

Alfa Romeo 33 (905/7)

| | |
|-------------------------------|----|
| 33 (905/7) | 6 |
| Carrosserie | 6 |
| Rétros extérieurs | 6 |
| Éclairage (905) | 7 |
| Éclairage (907) | 8 |
| Pièces carrosserie..... | 9 |
| Tôles réparation 1 | 10 |
| Tôles réparation 2 | 11 |
| Pare-chocs (905)..... | 12 |
| Pare-chocs (907)..... | 13 |
| Déflecteurs..... | 14 |
| Déflecteur de toit | 14 |
| Lève-vitre..... | 15 |
| Emblèmes | 16 |
| Moteur..... | 17 |
| Système à l'air..... | 17 |
| Courroies | 18 |
| Bloc moteur | 19 |
| Chemises + Pistons..... | 19 |
| 1.5 Boxer | 19 |
| 1.7 I 8V..... | 20 |
| | 21 |
| Alimentation carburant | 22 |
| (905/7) 8V..... | 22 |
| Pompe carburant..... | 22 |
| (907) 16V..... | 23 |
| Pompe carburant..... | 23 |
| Joints Moteur | 24 |
| (905/7) 8V..... | 24 |
| Joints moteur | 24 |
| Pochette rodage | 25 |
| Pochette moteur | 26 |
| (907) 16V..... | 27 |
| Joints moteur | 27 |
| Pochette rodage | 28 |
| Pochette moteur..... | 29 |
| Jeu de goujons culasse..... | 30 |
| (905/7) TD..... | 31 |
| Joints moteur | 31 |
| Joint de culasse | 32 |
| Pochette rodage | 33 |
| Jeu de goujons culasse..... | 34 |
| Circuit refroidissement | 35 |
| (905/7) 8V..... | 35 |
| Radiateur..... | 35 |
| Thermostat..... | 36 |
| Pompe à eau..... | 37 |

| | |
|--|----|
| Durits | 38 |
| Vase d'expansion | 39 |
| (907) 16V..... | 40 |
| Radiateur..... | 40 |
| Thermostat | 41 |
| Pompe à eau..... | 42 |
| Durits | 43 |
| Vase d'expansion | 44 |
| (905/7) 1.8 TD | 45 |
| Radiateur..... | 45 |
| Thermostat | 46 |
| Pompe à eau..... | 47 |
| Vase d'expansion | 48 |
| Supports moteur..... | 49 |
| (905/7) 8V..... | 49 |
| (907) 16V..... | 50 |
| (905/7) 1.8 TD | 51 |
| Distribution..... | 52 |
| Arbre à cames (905/7) 8V | 52 |
| Arbre à cames (907) 1.7 IE 16V..... | 53 |
| Arbre à cames (905/7) 1.8 TD..... | 54 |
| Soupapes (905/7) 8V | 55 |
| Soupapes (907) 1.7 IE 16V..... | 56 |
| Soupapes (905/7) 1.8 TD..... | 57 |
| Courroie distribution 905/7 8V..... | 58 |
| Courroie distribution (907) 1.7 IE 16V | 59 |
| Filtres | 60 |
| Filtres (905/7) 8V | 60 |
| Filtres (907) 16V | 61 |
| Filtres (905/7) TD | 62 |
| Échappement..... | 63 |
| Échappement (905)..... | 63 |
| 1.2/1.3/1.5 Verg. Bj. >89..... | 63 |
| 1.5 QV | 64 |
| 1.5 4x4 | 65 |
| 1.7 QV/IE..... | 66 |
| 1.7 QV/IE KAT. | 67 |
| 1.7 IE 4x4 | 68 |
| Échappement (907)..... | 69 |
| 1.4/1.7 IE 8V KAT. | 69 |
| 1.7 IE 16V..... | 70 |
| 1.7 IE 16V KAT | 71 |
| 1.7 IE 4x4 | 72 |
| 1.7 IE 16V 4x4 Bj. >92 | 73 |
| 1.7 IE 16V KAT 4x4 Bj. >92 | 74 |
| 1.7 IE 4x4 KAT. Bj. >92 | 75 |
| 1.7 IE 4x4 KAT. Bj. 92> | 76 |
| 1.7 IE 16V KAT 4x4 Bj. 92> | 77 |
| Sonde Lambda (905) | 78 |
| 1.7 QV/IE..... | 78 |

| | |
|--------------------------------------|-----|
| Sonde Lambda (907) | 79 |
| 1.4/1.7 IE 8V | 79 |
| 1.7 IE 16V..... | 80 |
| 1.7 IE 16V 4x4 Bj. >92 | 81 |
| 1.7 IE 4x4 Bj. >92 | 82 |
| 1.7 IE 4x4 Bj. 92> | 83 |
| 1.7 IE 16V 4x4 Bj. 92> | 84 |
| Transmission..... | 85 |
| Arbres de transmission | 85 |
| 33/SW (905) | 85 |
| 33/SW (907) | 86 |
| BV..... | 87 |
| Support BV (905) not 4x4 | 87 |
| Support BV (907) not 4x4 | 88 |
| Embrayage | 89 |
| Kit embrayage 33/SW (905)..... | 89 |
| Kit embrayage 33/SW (907)..... | 90 |
| Commande embrayage | 91 |
| Commande embrayage 33/SW (905) | 91 |
| Commande embrayage 33/SW (907) | 92 |
| Freins | 93 |
| Disques | 93 |
| Tambours | 94 |
| Plaquettes 905 avant | 95 |
| Plaquettes 907 avant | 96 |
| Plaquettes arrière | 97 |
| Garnitures de frein | 98 |
| Étriers 905 avant..... | 99 |
| Étriers 907 avant..... | 100 |
| Étriers arrière | 101 |
| Maître-cylindre/servo | 102 |
| Cylindres de roue..... | 103 |
| Régulateur de pression..... | 104 |
| Flexibles..... | 105 |
| Frein à main (905) | 106 |
| Frein à main (907) | 107 |
| Chassis | 108 |
| Amortisseurs (905) | 108 |
| Amortisseurs (907) | 109 |
| Suspension (905) avant..... | 110 |
| Suspension (907) avant..... | 111 |
| Suspension (905) arrière | 112 |
| Suspension (907) arrière | 113 |
| Roulements de roue (905)..... | 114 |
| Roulements de roue (907)..... | 115 |
| Direction | 116 |
| Direction | 116 |
| Électricité..... | 117 |
| Électricité moteur | 117 |
| Bougies | 117 |

| | |
|---------------------------------|-----|
| Senseur..... | 118 |
| Allumage (905)..... | 119 |
| Allumage (907)..... | 120 |
| Aggregats (905)..... | 121 |
| Aggregats (907)..... | 122 |
| Système lavage pare-brise | 123 |
| Système lavage pare-brise | 123 |
| Habillage Intérieur | 124 |
| Paillason | 124 |

Außenspiegel/Mirrors 33 (905/7)



1. ASP 86494
(905) Rechts/right

2. ASP 86495
(905) Links/left



3. ASP 52505
(907) Rechts/right

4. ASP 38696
(907) Links/left



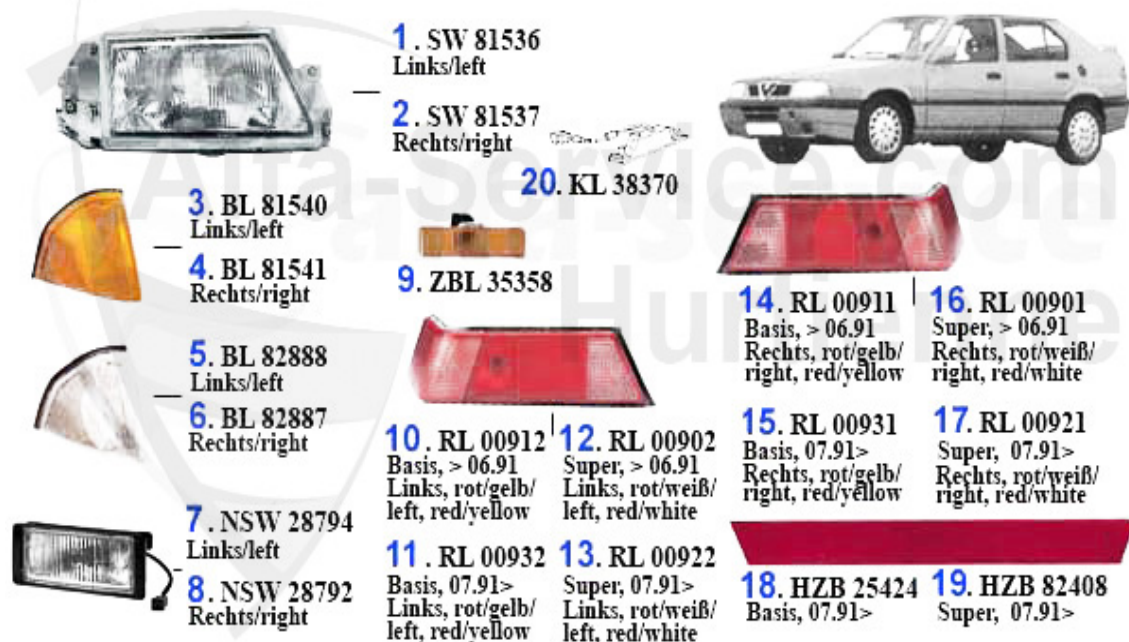
| | | | |
|---|----------|--------------------------------------|-----------|
| 1 | ASP86494 | Rétro ext. droit 33 (905) manuel | 81.04 EUR |
| 2 | ASP86495 | Rétro ext. gauche 33 (905) manuel | *** |
| 3 | ASP52505 | Rétro ext. droit 33/SW (907) manuel | *** |
| 4 | ASP38696 | Rétro ext. gauche 33/SW (907) manuel | *** |

Beleuchtung/Lightning 33 (905)



| | | | |
|----|----------|--|------------|
| 1 | SW01820 | Phare droite 33 (905) ajustage manuel | *** |
| 2 | SW01821 | Gicleur de ralenti 50F11 | 163.11 EUR |
| 3 | BL49957 | Clignotant droit 33/SW (905) orange | 36.90 EUR |
| 4 | BL49958 | Clignotant gauche 33/SW (905) orange | 36.90 EUR |
| 5 | BL50106 | Clignotant droit 33/SW (905) blanc | 34.37 EUR |
| 6 | BL50107 | Clignotant gauche 33/SW (905) blanc | 34.37 EUR |
| 7 | NSW36621 | Anti-brouillard 33 (905) | *** |
| 9 | RL01833 | Feu ARD 33/SW (905) rouge/jaune>12.88 | 117.81 EUR |
| 10 | RL01832 | Feu ARG 33/SW (905) rouge/jaune>12.88 | *** |
| 11 | RL08747 | Feu ARD 33 (905) >90 /SW (905/7) >94 rouge/blanc | 117.81 EUR |
| 12 | RL08746 | Feu ARG 33 (905) >90/SW (905/7) >94 rouge/blanc | *** |

Beleuchtung/Lighting 33 (907)



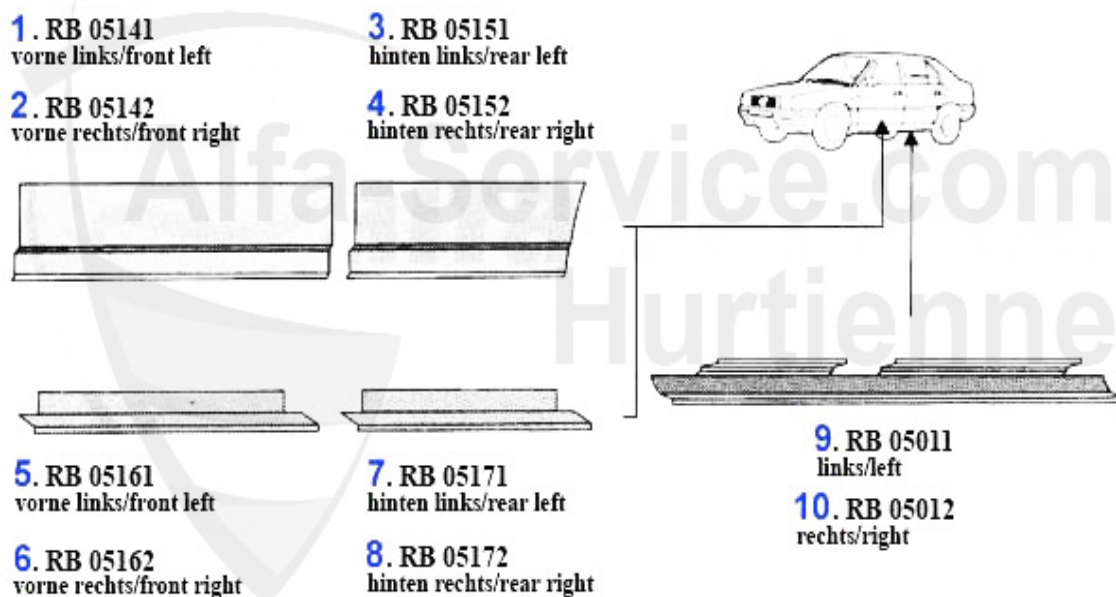
| | | | |
|----|----------|---|------------|
| 1 | NSW90066 | Nebelscheinwerfer-Set AR33 (907) 90-94/AR75 88-92/ GELB | *** |
| 1 | SW81536 | Phare gauche 33 (907), (réglage électrique) sans cligno | 132.34 EUR |
| 2 | SW81537 | Phare droit 33 (907), (réglage électrique) sans cligno | 132.34 EUR |
| 3 | BL81540 | Clignotant gauche 33/SW (907) orange | 33.34 EUR |
| 4 | BL81541 | Clignotant droit 33/SW (907) orange | 33.34 EUR |
| 5 | BL82888 | Clignotant gauche 33/SW (907) blanc | *** |
| 6 | BL82887 | Clignotant droit 33/SW (907) blanc | 49.50 EUR |
| 7 | NSW28794 | Anti-brouillard gauche 33(907), 75 blanc | 92.82 EUR |
| 8 | NSW28792 | Anti-brouillard droit 33(907), 75 blanc | *** |
| 9 | ZBL35358 | Répétiteur latéral n 33/SW (907) | 11.19 EUR |
| 10 | RL00912 | Feu ARG 33 (907) Base .>6.91 rouge/orange | *** |
| 11 | RL00932 | Feu ARG 33 (907) Base 7.91>rouge/orange | *** |
| 12 | RL00902 | Feu ARG 33 (907) Super >6.91 rouge/blanc | *** |
| 13 | RL00922 | Feu ARG 33 (907) Super 7.91> rouge/blanc | *** |
| 14 | RL00911 | Feu ARG 33 (907) Base . >6.91 rouge/orange | 81.04 EUR |
| 15 | RL00931 | Feu ARD 33 (907) Base 7.91>rouge/orange | 101.55 EUR |
| 16 | RL00901 | Feu ARD 33 (907) Super >6.91 rouge/blanc | 81.04 EUR |
| 17 | RL00921 | Feu ARD 33 (907) Super 7.91> rouge/blanc | 84.63 EUR |
| 18 | HZB25424 | Baguette face arrière33 (907) >6.91 | *** |
| 19 | HZB82408 | Baguette face arrière33 (907) 91>(zw) | 56.42 EUR |

33 (905/7) > Carrosserie > Pièces carrosserie



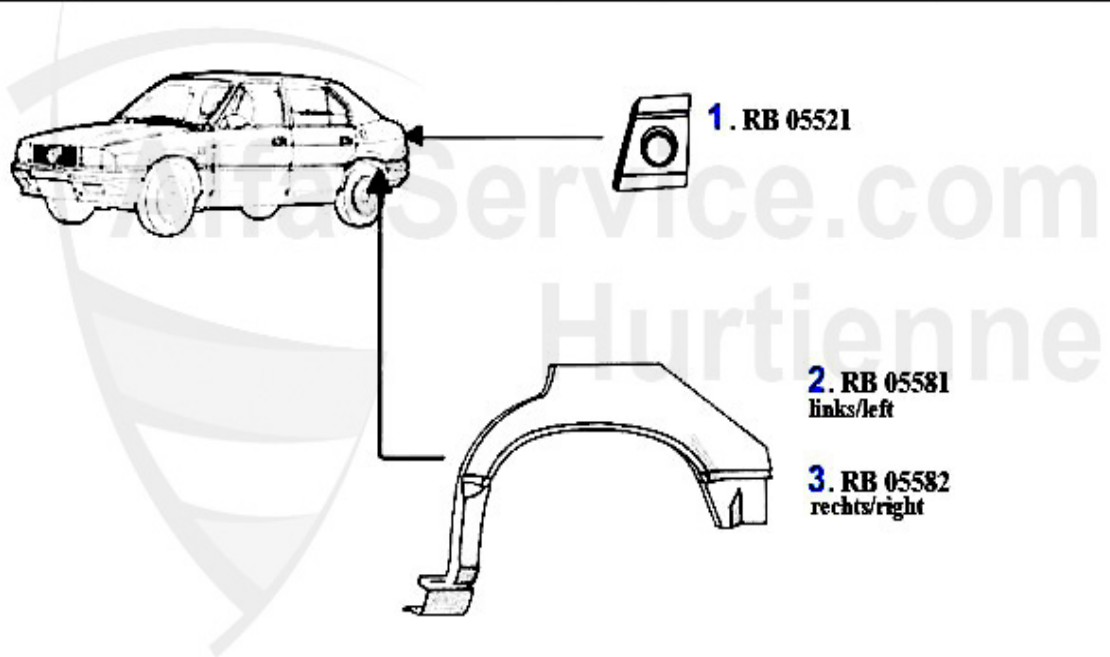
| | | | |
|----|---------|---|------------|
| 1 | MH00121 | Capot moteur 33 (905) | 220.55 EUR |
| 2 | MS05453 | Charnière capot moteur 33 (907) | 8.93 EUR |
| 3 | MH05281 | Capot moteur 33 (907) | 210.30 EUR |
| 4 | QT05233 | Traverse (sous radiateur) 33 (907) | 40.01 EUR |
| 5 | FB05200 | Face avant sup. 33 (905) | *** |
| 6 | FB05201 | Face avant sup. 33 (907) | 152.86 EUR |
| 7 | KF05312 | Aile AVD 33 (905) | *** |
| 7 | KF05311 | Aile AVG 33 (905) | 70.78 EUR |
| 8 | KF05314 | Aile AVG 33 (907) | *** |
| 8 | KF05313 | Aile AVD 33 (907) | 83.61 EUR |
| 9 | GF05771 | Vérin pneumatique capot coffre 33/SW (907) | 20.00 EUR |
| 9 | GF9288 | Vérin pneumatique capot coffre 33 (907) avec Spoiler | 28.62 EUR |
| 9 | GF6404 | Vérin pneumatique capot coffre 33 (907) sans Spoiler | 32.32 EUR |
| 9 | GF4785 | Vérin pneumatique capot coffre 33 (905) | 30.68 EUR |
| 9 | GF8103 | Gasfeder Heckklappe 33 (907A) 90-94 ohne Spoiler auch SW (300N) Länge 555mm-SUD TIQV große H-Klappe 3-tür. | 34.87 EUR |
| 10 | SIR7778 | Clip fixation vérin pneumatique 33 (905/7) | *** |

Reparaturbleche/Repairpanels 33 (905/7)



| | | | |
|----|---------|---|-----------|
| 1 | RB05141 | Tôle réparation bas de porte AVG 33 (905/7) | 45.65 EUR |
| 2 | RB05142 | Tôle réparation bas de porte AVD 33 (905/7) | 45.65 EUR |
| 3 | RB05151 | Tôle réparation bas de porte ARG 33 (905/7) | 27.55 EUR |
| 4 | RB05152 | Tôle réparation bas de porte ARD 33 (905/7) | 27.55 EUR |
| 5 | RB05161 | Tôle réparation dessous de porte AVG 33 (905/7) | 15.85 EUR |
| 6 | RB05162 | Tôle réparation dessous de porte AVD 33 (905/7) | 15.85 EUR |
| 7 | RB05171 | Tôle réparation dessous de porte ARG 33 (905/7) | 15.85 EUR |
| 8 | RB05172 | Tôle réparation dessous de porte ARD 33 (905/7) | 15.85 EUR |
| 9 | RB05011 | Bas de caisse gauche 33 (905/7) | 46.51 EUR |
| 10 | RB05012 | Bas de caisse droit 33 (905/7) | *** |

Reparaturbleche/Repairpanels 33 (905/7)



| | | | |
|---|---------|--|-----------|
| 1 | RB05521 | Tôle réparation 33 (905/7) orifice remplissage carb. | 29.00 EUR |
| 2 | RB05581 | Tour d'aile ARG 33 (905/7) | 49.00 EUR |
| 3 | RB05582 | Tour d'aile ARD 33 (905/7) | 49.00 EUR |

Stoßfänger/Bumper 33 (905)

1. KG 05990
grau/grey



2. KG 05991
schwarz/black



5. 23 033 30



3. STF 05900
vorne/front



4. STF 05950
hinten/rear



| | | | |
|---|------------|--|-----------|
| 1 | KG05990 | Calandre 33 (905) noir | *** |
| 2 | KG05991 | Calandre 33 (905) gris | *** |
| 3 | STF05900 | Pare-chocs AV 33 (905) noir, sans anti-brouillard | *** |
| 4 | STF05950 | Pare-chocs AR 33 (905) noir | *** |
| 5 | 23 033 3 0 | Emblème Alfa 83-93 75mm metal 33,75,145/6,155,156,164, 166,916 | 24.00 EUR |

Stoßfänger/Bumper 33 (907)



| | | | |
|---|------------|--|------------|
| 1 | KG05993 | Calandre 33 (907) | *** |
| 3 | 23 033 3 0 | Emblème Alfa 83-93 75mm metal 33,75,145/6,155,156,164, 166,916 | 24.00 EUR |
| 4 | KG05994 | Entourage chromée pour coeur de calandre 33 (907) | *** |
| 4 | ZL22409 | Baguette chromée 33 (907) (sous le phare droit) | *** |
| 5 | ZL22410 | Baguette chromée 33 (907) (sous le phare gauche) | *** |
| 6 | STF05905 | Pare-chocs AV 33 (907) noir, avec anti-brouillard | *** |
| 7 | STF05955 | Pare-chocs AR 33 (907) noir | *** |
| 8 | STF77928 | Pare-chocs AR 33 SW (907) brossé | 305.20 EUR |

Dachwindabweiser/Top Draftdeflector 33 (905/7)

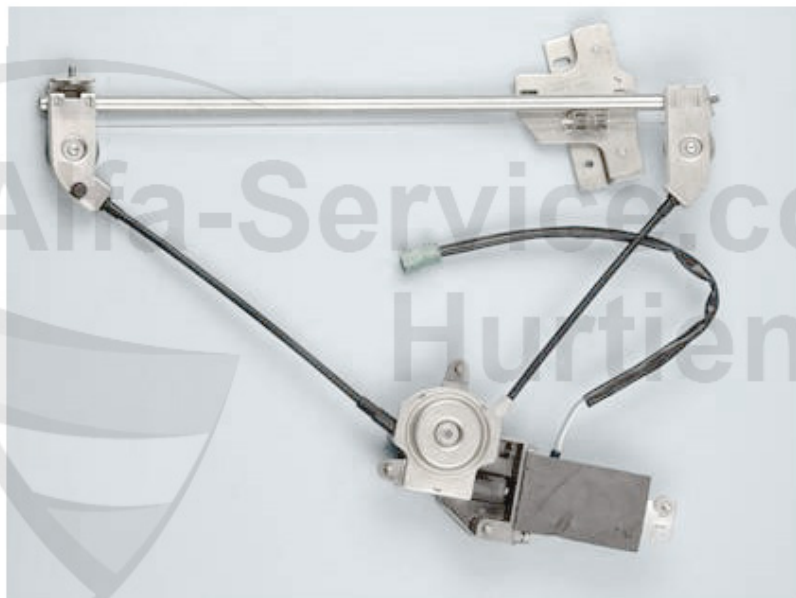


1 DWA1152 Déфлектор de toit 33 (905/7), 75,90,164/Super

46.67 EUR

33 (905/7) > Carrosserie > Lève-vitre

1



| | | | |
|---|----------|---|------------|
| 1 | FH010116 | Lève-vitre complet 33 avant droit (non original) | 198.99 EUR |
| 1 | FH010117 | Lève-vitre complet 33 avant gauche (non original) | 198.99 EUR |

33 (905/7) > Carrosserie > Emblèmes



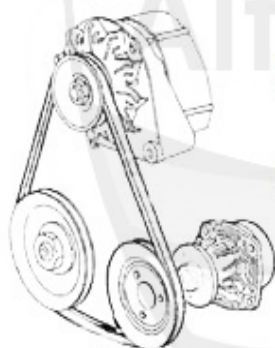
| | | | |
|---|------------|---|-----------|
| 1 | 23 033 3 0 | Emblème Alfa 83-93 75mm metal 33,75,145/6,155,156,164, 166,916 | 24.00 EUR |
| 1 | 23 038 0 0 | Alfa Emblem 75mm Metall 33,75,145/6,155,156,164,166 115 (Klebebefestigung) | 19.00 EUR |



1 LMS45813 Luftmassenschlauch 33 (907) 1.7 IE 16V

Keilriemen/V-Belt 33 (905/7)

ohne/without
Klimaanlage/AC:



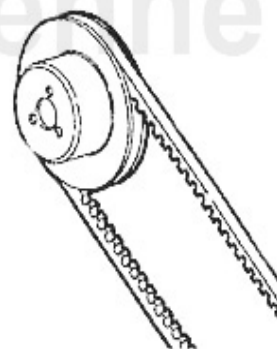
1. KR 10A875
9,5/10x875
1.2/1.3 45 A Generator

2. KR 10A865
9,5/10x865
1.2/1.3 55 A Generator

3. 03 071 0 0
9,5/10x850
1.3 S/1.4 IE/1.5/1.7/IE

Servolenkung/Powersteering:

4. 03 070 0 0
9,5/10x825



| | | | |
|----------|-------------------|---|------------------|
| 1 | KR10A875 | Courroie 9.5x870/5 Sud/Sprint,Arna, 33 (905/7) alternateur,GTV/6 | 11.90 EUR |
| 2 | KR10A865 | Courroie 9.5x865 33 (905/7) alternateur 55 A | 10.21 EUR |
| 3 | 03 071 0 0 | Courroie, alternateur 9,5x850 | 13.90 EUR |
| 4 | 03 070 0 0 | Courroie, 825 (Spider, Gt) | 13.90 EUR |



1 KB2415704 Kolben 84 mm 1.5 Boxer Übermaß 0,4

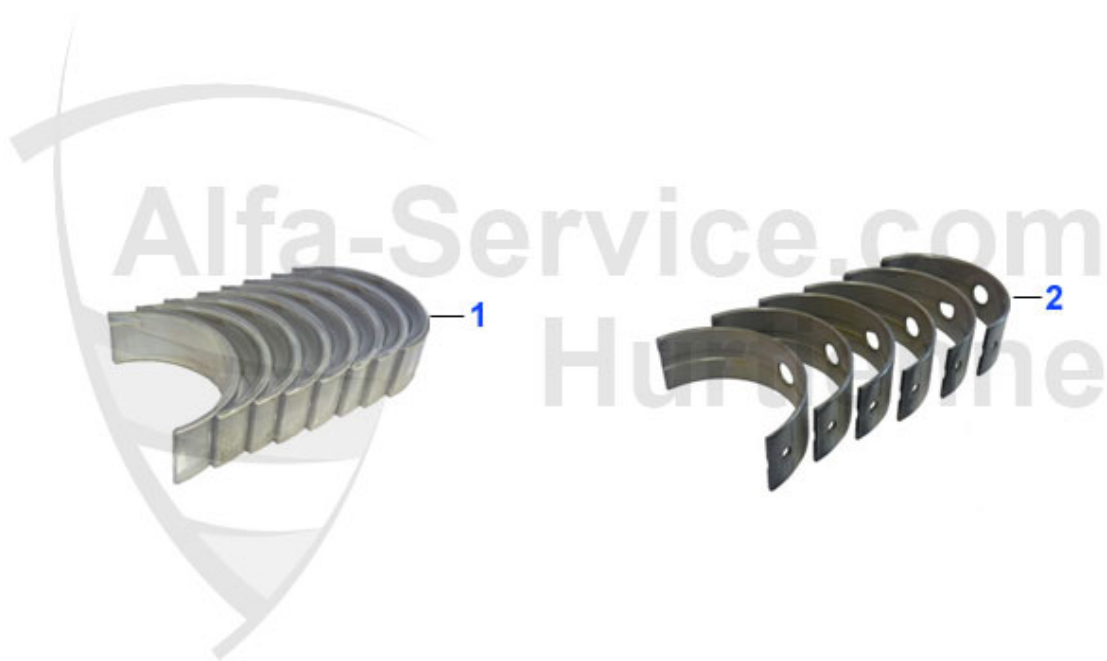
109.77 EUR

33 (905/7) > Moteur > Bloc moteur > Chemises + Pistons > 1.7 I 8V



| | | | |
|---|---------|--|-----|
| 1 | KB24162 | Kolben mit Übermaß 33 (907),145/6 1.7 IE 16V +0,40 | *** |
| 1 | KB24160 | Kolben Sud Sprint,33 (905/7) 1.7 IE 8V | *** |

33 (905/7) > Moteur > Bloc moteur



| | | | |
|---|----------------|---|------------------|
| 1 | PLS92134 | Pleuellagersatz +020 AR 33 (907A) 1,7i.E. 16V 90-96 AR145/6 1,7i.E. | *** |
| 1 | PLS91422 | Pleuellagersatz Sud/Sprint,33 (905/ 7) 1.2/1.3/1.4/1.5/1.7/ie (8V) | *** |
| 1 | PL92134020 | Pleuellagersatz Boxer 1.7 IE 16V 2. Übermaß + 0,20 | *** |
| 1 | PL41784 | Pleuellagersatz STD AR33 1,7 16V | 53.49 EUR |
| 2 | HL91423 | Hauptlagersatz Sud/Sprint,33 (905/7) 1.2/1.3/1.4/1.5/1.7/ie (8V) | *** |
| 2 | HL10443 | Coussinet principal AR33 1.7 16V standard | *** |
| 2 | HL92135 025 | Hauptlagersatz Boxer 1.7 IE 16V Übermaß + 0,25 | 38.98 EUR |

Kraftstoffpumpe/Fuel Pump 33 (905/7) 8V

1. KP 0565
Vergaser Modelle/
carburetor version



2. KP 46091
Einspritz Modelle/
injection version



| | | | |
|---|------------|--|------------|
| 1 | KP0565 | Toutes versions carbus | 49.00 EUR |
| 2 | KP46091 | Pompe carburant 33 (907),75,90,RZ/SZ, GTV/6, Spider 90-93, Sud Sprint (versions inj.) | 155.00 EUR |
| 2 | 09 039 0 0 | Flexible embrayage Stahlflex pour Giulia,GTJ,GTV,Spider,Alfetta,Giulietta, GTV116,75,RZ/SZ,(M12x1) | 42.99 EUR |

Kraftstoffpumpe/Fuel Pump 33 (907) 16V



| | | | |
|---|------------|---|------------|
| 1 | KP46091 | Pompe carburant 33 (907),75,90,RZ/SZ, GTV/6, Spider 90-93, Sud Sprint (versions inj.) | 155.00 EUR |
| 1 | 07 039 0 0 | Gomme pour pompe à essence électrique Spider 90,33ie,75,155,164,RZ/SZ,GT 03-10 | 9.50 EUR |

Dichtungen Motor/Gaskets Engine 33 (905/7) 8V



1. VDD 3900



2. WD 14200
35x58x10 mm



3. ASKD 29600
L2/L3/L4
unten/lower



4. ASKD 04851
L5/L7
unten/lower



5. ASKD 24717
oben/top



6. SAT 094405

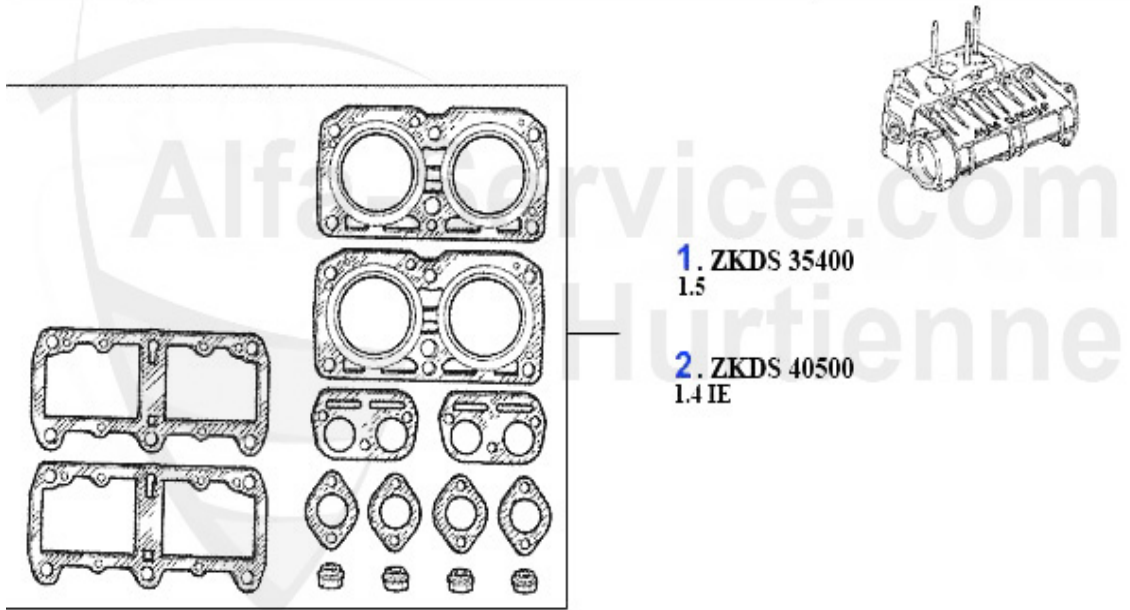


7. WD 17600
40x56x10 mm

8. WD 30500
62x80x12 mm

| | | | |
|----------|------------------|--|------------------|
| 1 | VDD3900 | Joint couvre-culasse Sud/Sprint, 33 (905/7), 145/6 liège caoutchou | 10.90 EUR |
| 2 | WD14200 | Joint spi arbre à cames Sud/Sprint, 33 (905/7), 145/6 Boxer | 12.14 EUR |
| 3 | ASKD29600 | Joint collecteur admission Boxer inf. | 4.50 EUR |
| 4 | ASKD04851 | Joint collecteur admission Boxer inf. | 3.50 EUR |
| 5 | ASKD24717 | Joint collecteur admission Boxer sup. | 5.50 EUR |
| 6 | SAT094405 | Joint collecteur échappement Sud/Sprint 33 (905/7),145/6 Boxer | 2.90 EUR |
| 7 | WD17600 | Joint spi vilbrequin antérieur 40/56/10 Sud/Sprint, 33 (905/7),1 | 18.66 EUR |
| 8 | WD30500 | Joint spi vilbrequin arrière (volant-moteur) Sud/Sprint,33 (905/ | 39.00 EUR |

Kopfdichtsatz/Head Set 33 (905/7) 8V



1. ZKDS 35400
1.5

2. ZKDS 40500
1.4 IE

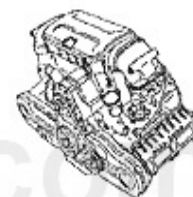
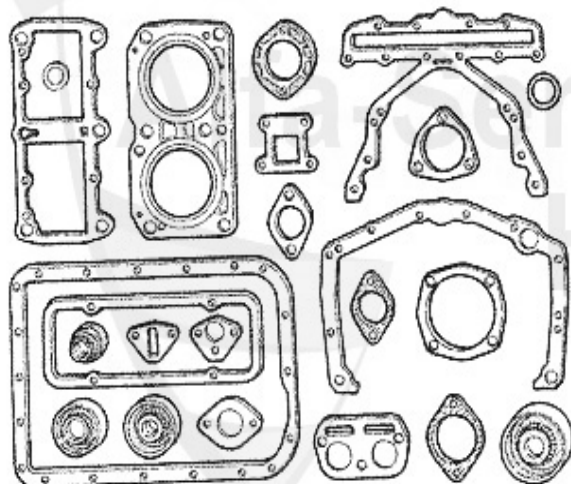
1 ZKDS35400 Pochette rodage Sud/Sprint, 33 (905) 1.5/ti 79-89

164.99 EUR

2 ZKDS40500 Pochette rodage 33, 145/6 1.4 ie 91-96

139.90 EUR

Motordichtsatz/Full Set 33 (905/7) 8V



1. MDS 41700
1.2/1.3, >1987

2. MDS 41800
1.3, 1988>

3. MDS 41900
1.5

4. MDS 54000
1.4 IE

5. MDS 42100
1.7/IE

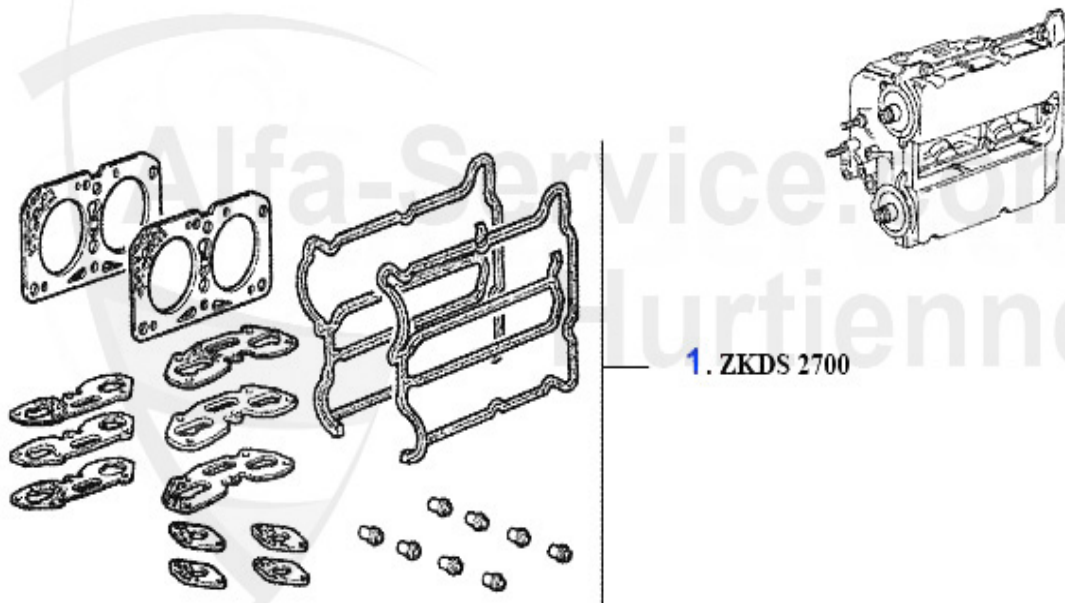
| | | | |
|---|----------|--|------------|
| 1 | MDS41700 | Pochette joint moteur Sud/Sprint, 33 (905) 1.2/1.3 71-87 | 152.86 EUR |
| 2 | MDS41800 | Pochette joint moteur Sud/Sprint 33 (33 1.3 79-89 | 152.86 EUR |
| 3 | MDS41900 | Pochette joint moteur Sud/Sprint 33 (905) 78-90 | 204.20 EUR |
| 4 | MDS54000 | Pochette joint moteur 33, 145/6 1.4 ie 91-96 | 159.00 EUR |
| 5 | MDS42100 | Pochette joint moteur Sud/Sprint, 33/SW (905/7) 1.7 ie/QV 8V 87-94 | 165.01 EUR |

Dichtungen Motor/Gaskets Engine 33 (907) 16V



| | | | |
|---|-----------|--|-----------|
| 1 | VDD46400 | Joint couvre-culasse gauche 33, 145/6 1.7 ie/16V 90-96 | 22.99 EUR |
| 2 | VDD46500 | Joint couvre-culasse droit 33, 145/6 1.7ie/16V 90-96 | 12.83 EUR |
| 3 | WD57200 | Joint spi arbre à cames v/h 33 (907), 145/6 1.7 IE 16V | 9.90 EUR |
| 4 | ASKD25029 | Joint collecteur admission 33 (907), 145/6 Boxer 16V | 12.53 EUR |
| 5 | SAT46397 | Joint collecteur éch. 33(907), 145/6 1.7 ie 16V | 8.50 EUR |
| 6 | WD17600 | Joint spi vilbrequin antérieur 40/56/10 Sud/Sprint, 33 (905/7),1 | 18.66 EUR |
| 7 | WD30500 | Joint spi vilbrequin arrière (volant-moteur) Sud/Sprint,33 (905/ | 39.00 EUR |

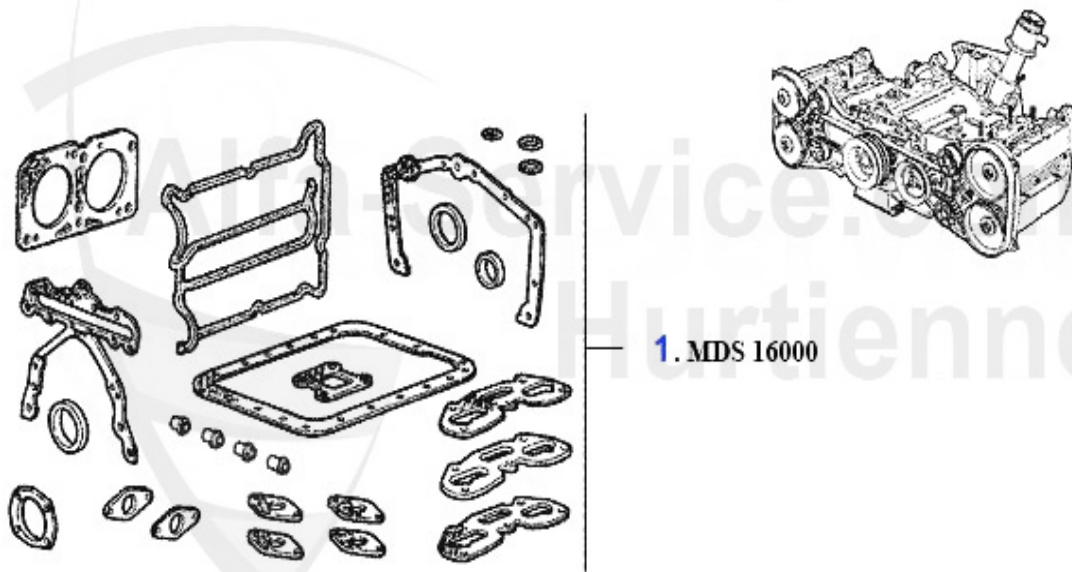
Kopfdichtsatz/Head Set 33 (907) 1.7 IE 16V



1 ZKDS2700 Pochette rodage 145/146/33 1.7ie 16V 90-96

116.62 EUR

Motordichtsatz/Full Set 33 (907) 1.7 IE 16V

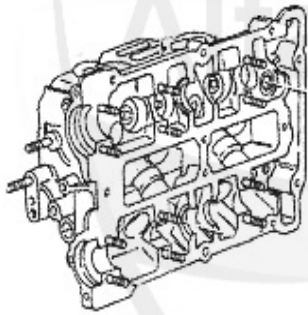


1 MDS16000 Pochette joint moteur 145/146/33 1.7ie 16 V 91-97 incl.joint coulasse et Joint de tige de soupape

175.00 EUR

33 (905/7) > Moteur > Joints Moteur > (907) 16V > Jeu de goujons culasse

Kopfschraubensatz/Haed Screw Set 33 (907) 1.7 IE 16V

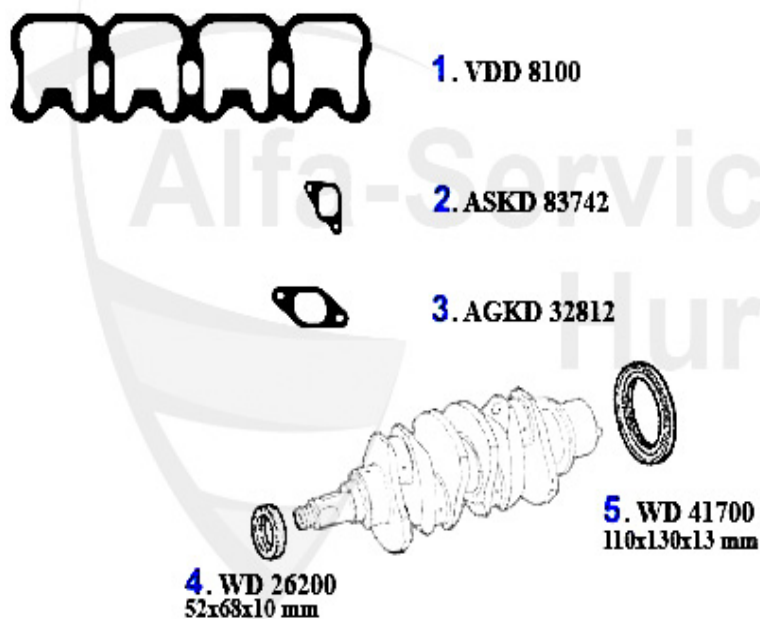


1. ZKSS 263



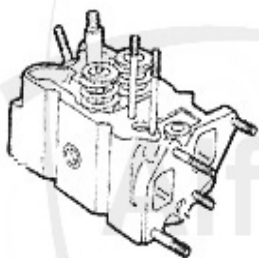
1 ZKSS263 Jeu de goujons 33 (907),145/6 1.7 ie 16 V

Dichtungen Motor/Gaskets Engine 33 (905/7) 1.8 TD



| | | | |
|---|-----------|---|-----------|
| 1 | VDD8100 | Joint couvre-Culasse 6,33 1.8 TD, 2.5 TD | 25.64 EUR |
| 2 | ASKD83742 | Joint collecteur admission 33, 1,8 TD,75 2.0/2.4 TD,155,164/Supe | 2.42 EUR |
| 3 | AGKD32812 | Joint collecteur échappement 6,75,90 155,164/Super, Alfetta 2.4/2.5 TD | 3.59 EUR |
| 4 | WD26200 | Joint spi vilbrequin antérieur (poulie) 33 1.8 TD,155 2.5 TD 86-97 | 7.15 EUR |
| 5 | WD41700 | Joint spi vilbrequin postérieur (volant- moteur) 33 1.8 TD,155,164 2.5 TD 86-97 | 18.30 EUR |

Kopfdichtung/Head Gasket 33 (905/7) 1.8 TD



Achtung/Attention:

Beim Bestellen der Kopfdichtung bitte auf die entsprechende Markierung achten!

Before you order the headgasket, please note the marking!

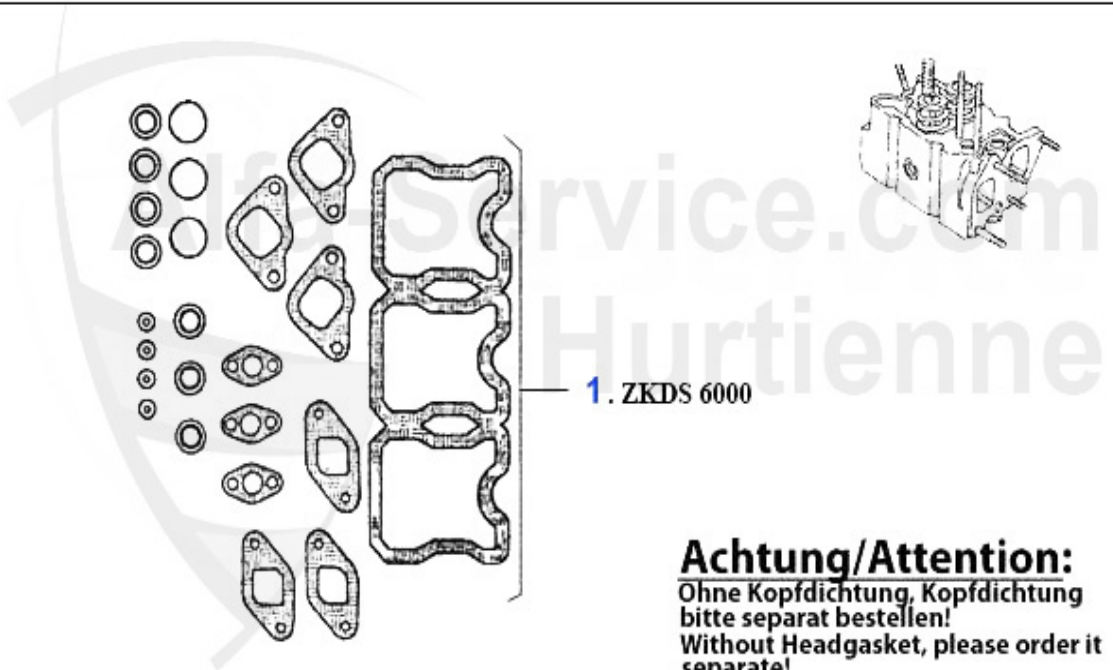
1. ZKD 11500
1.42 mm

2. ZKD 11510
1.52 mm

3. ZKD 11520
1.62 mm

| | | | |
|---|----------|--|-----------|
| 1 | ZKD11500 | Joint de culasse Alfetta, 6,33,75,90, 155,164 1.8-2.5 TD èpaisse | 28.00 EUR |
| 2 | ZKD11510 | Joint de culasse Alfetta,6,33,75,90,155 164 1.8-2.5 TD èpaisse | 28.00 EUR |
| 3 | ZKD11520 | Joint de culasse Alfetta, 6,33,75,155, 164 1.8-2.5 TD èpaisseur | 30.38 EUR |

Kopfdichtsatz/Head Set 33 (905/7) 1.8 TD

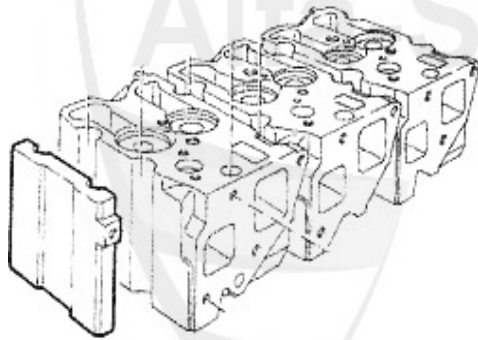


1 ZKDS6000 Pochette radage (sans joint de culasse) 33 1.8 TD

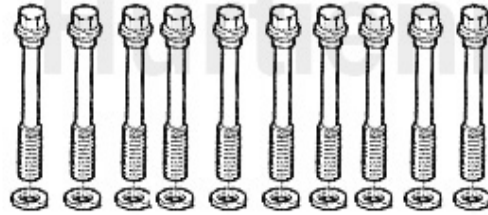
40.01 EUR

33 (905/7) > Moteur > Joints Moteur > (905/7) TD > Jeu de goujons culasse

Kopfschraubensatz/Head Screw Set 33 (905/7) 1.8 TD



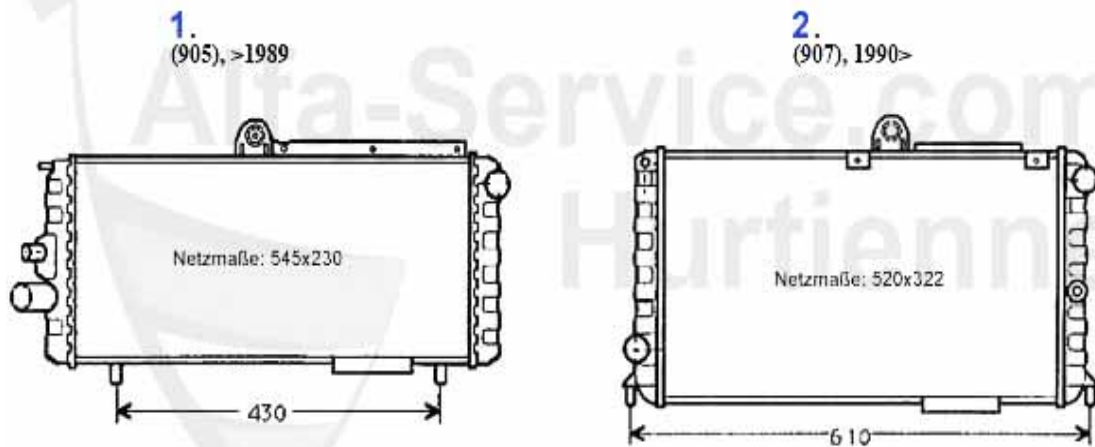
1. ZKSS 9300



1 ZKSS9300 Jeu de goujons 33 1.8 TD

50.27 EUR

Kühler/Radiator 33 (905/7) 8V

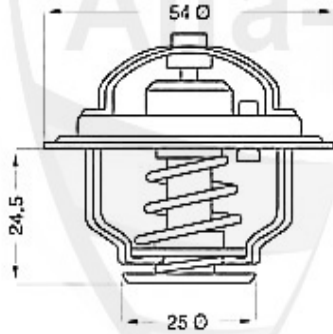


- | | | |
|---|---------|--|
| 1 | MK11010 | Radiateur 33 (905),Sud/Sprint 1.2/1.3/ 1.5/1.7 73-89 |
| 2 | MK22710 | Radiateur 33 (907) 1.4/1.5/.1.7 ie / 16V 01.90> |

219.00 EUR

Thermostat 33 (905/7) 8V

1. TH 150883
(905), >1989



2. TH 595386
(907), 1989>



- | | | | |
|---|----------|---|-----------|
| 1 | TH150883 | Thermostat Sud/Sprint,33 (905) 1.2/1.3 | 32.50 EUR |
| 2 | TH595386 | Thermostat 1.4/1.5/1.6/1.7 ie 33, 145/6 (avec carter) | *** |

33 (905/7) > Moteur > Circuit refroidissement > (905/7) 8V > Pompe à eau

Wasserpumpe/Waterpump 33 (905/7) 8V

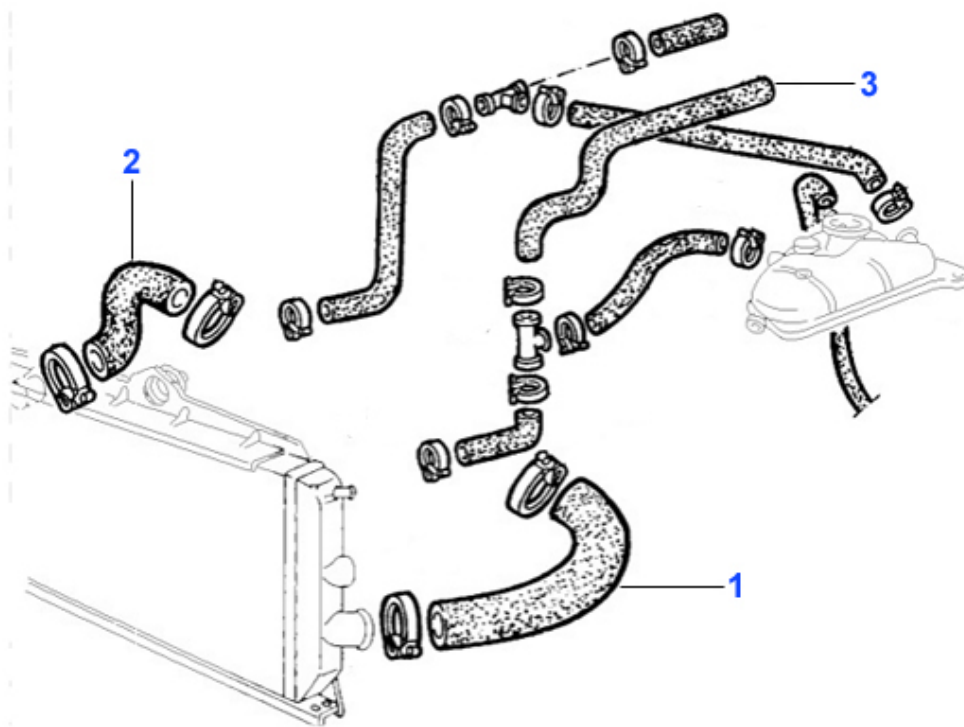
1. WP 02110



1 WP02110 Pompe à eau Sud/Sprint 1.2/1.3 1.5/ti # 5051904>,33(905/7) 1.2

62.50 EUR

33 (905/7) > Moteur > Circuit refroidissement > (905/7) 8V > Durits



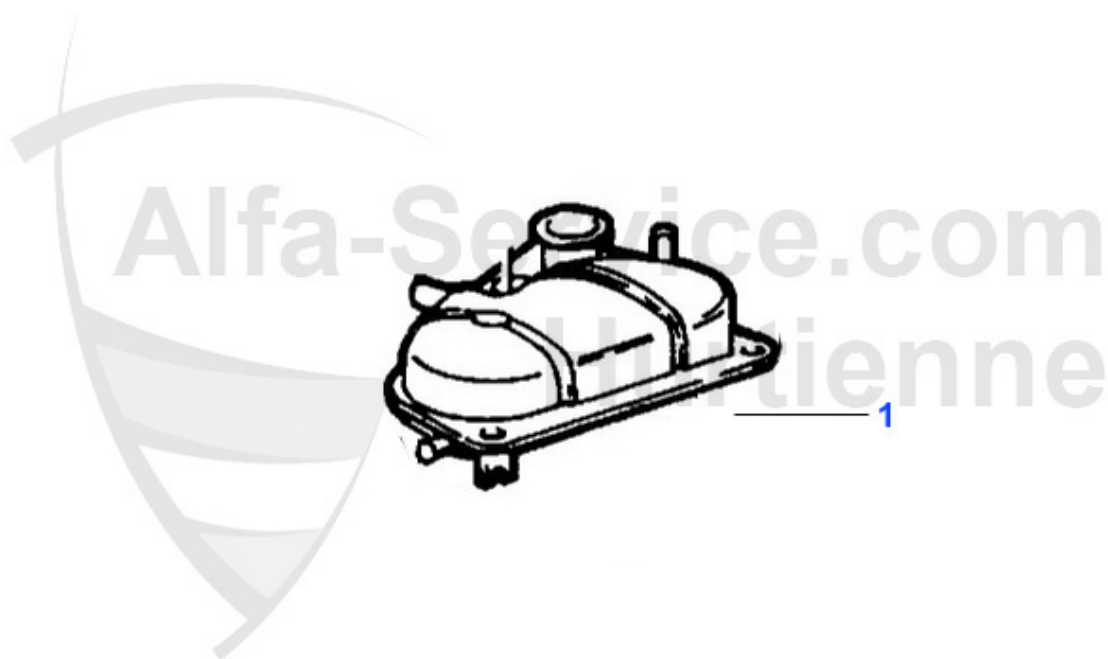
1 KWS03117 Kühlwasserschlauch unten Sud/Sprint Mot. 058087>,33 (905) ***

2 KWS02968 Tuyau supérieur Sud/Sprint, 33 (905)

18.90 EUR

3 KWS06768 Tuyau radiateur 33 (905) 1.3/1.5/1.7 ie

15.70 EUR

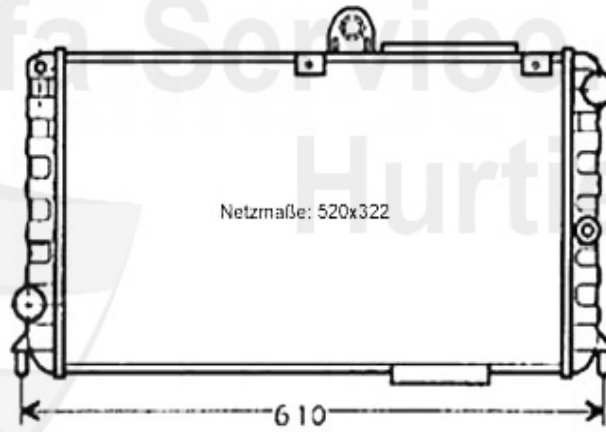


1 KWB5389 Vase d'expansion 33 avec indicateur electr. (90-94) type (907.B1A) 8+16V

59.90 EUR

Kühler/Radiator 33 (907) 16V

1. MK 22710



1 MK22710 Radiateur 33 (907) 1.4/1.5/1.7 ie / 16V 01.90>

Thermostat 33 (907) 16V

1. TH 595386



1 TH595386 Thermostat 1.4/1.5/1.6/1.7 ie 33, 145/6 (avec carter)

33 (905/7) > Moteur > Circuit refroidissement > (907) 16V > Pompe à eau

Wasserpumpe/Waterpump 33 (907) 16V

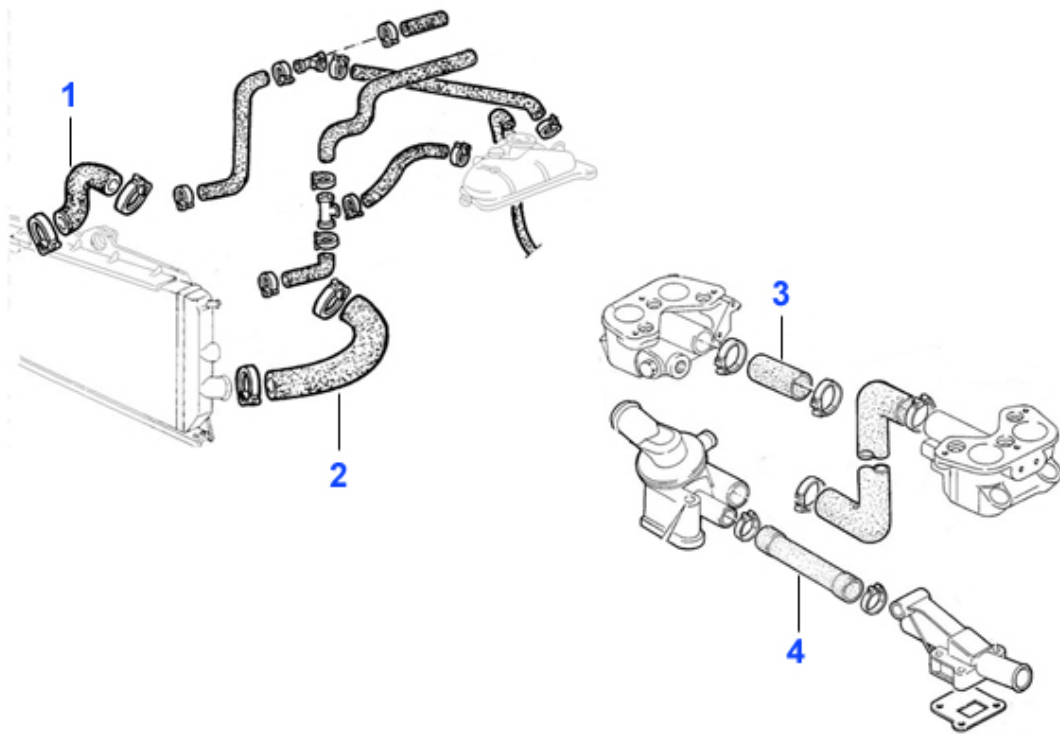
1. WP 02110



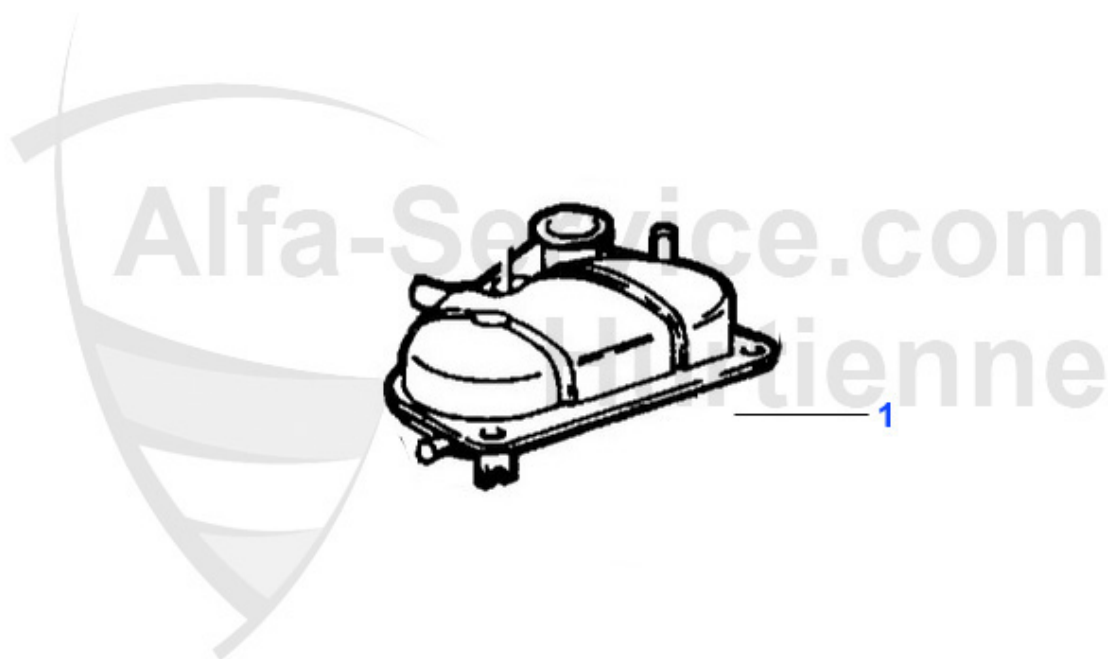
1 WP02110 Pompe à eau Sud/Sprint 1.2/1.3 1.5/ti # 5051904>,33(905/7) 1.2

62.50 EUR

33 (905/7) > Moteur > Circuit refroidissement > (907) 16V > Durits



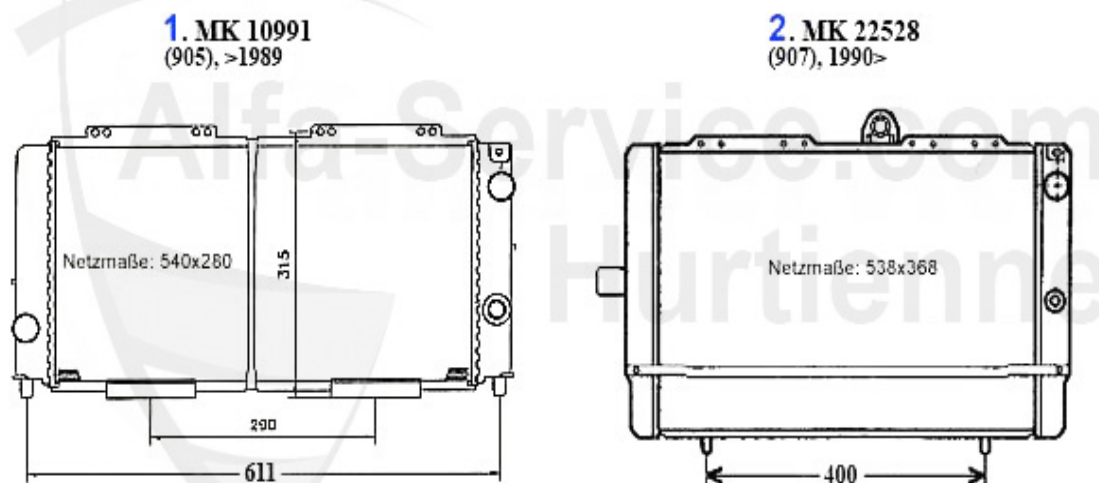
| | | |
|---|---|-----------|
| 1 | KWS02968 Tuyau supérieur Sud/Sprint, 33 (905) | 18.90 EUR |
| 2 | KWS03117 Kühlwasserschlauch unten Sud/Sprint Mot. 058087>,33 (905) | *** |
| 3 | KWS04023 Tuyau thermostat 33 (905/7),145/6 1.4/ 1.6/1.7 ie 16V | 3.70 EUR |
| 4 | KWS33399 Tuyau thermostat 33 (905/7) avec dynamo de 55 A,145/6 1.4/1.6/1.7 ie 16V | 18.00 EUR |



1 KWB5389 Vase d'expansion 33 avec indicateur electr. (90-94) type (907.B1A) 8+16V

59.90 EUR

Kühler/Radiator 33 (905/7) TD

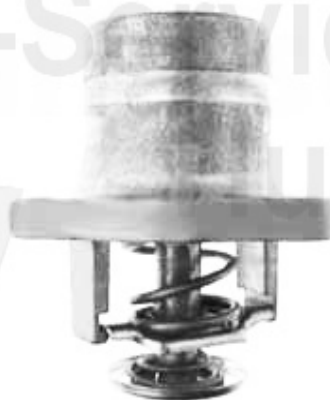


| | | |
|---|---------|---------------------------------|
| 1 | MK10991 | Radiateur 33 (905) 1.8 TD 86-90 |
| 2 | MK22528 | Radiateur 33 (907) 1.8 TD 90> |

299.12 EUR
221.59 EUR

Thermostat 33 (905/7) TD

1. TH 629183



1 TH629183 Thermostat 33 (905/7) 1.8 TD (avec carter)

46.58 EUR

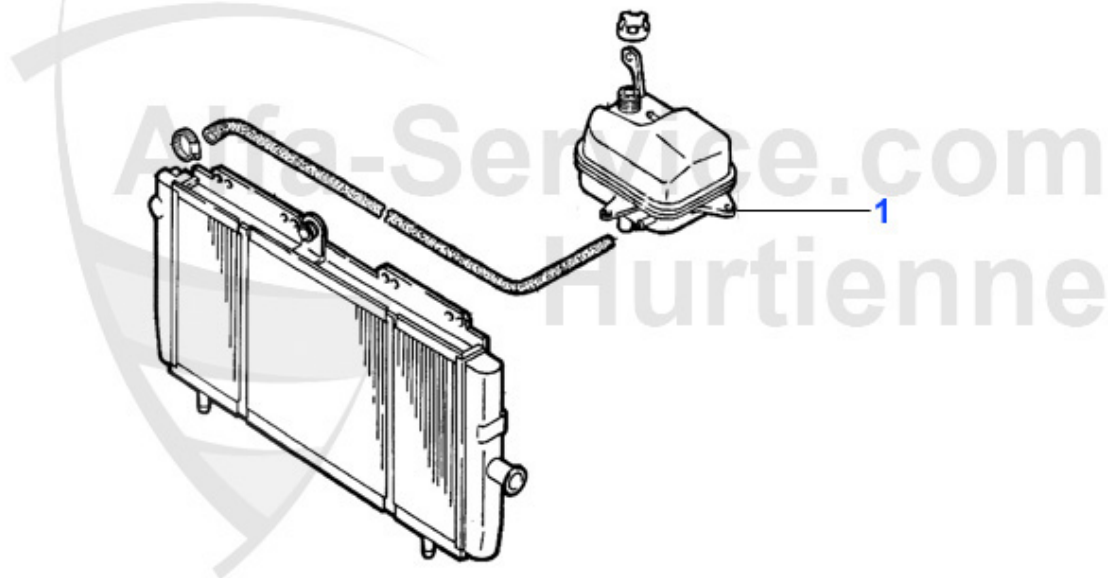
Wasserpumpe/Waterpump 33 (905/7) TD

1. WP 00130



1 WP00130 Pompe à eau 33 (905/7) 1.8 TD,155,164 2.5 TD

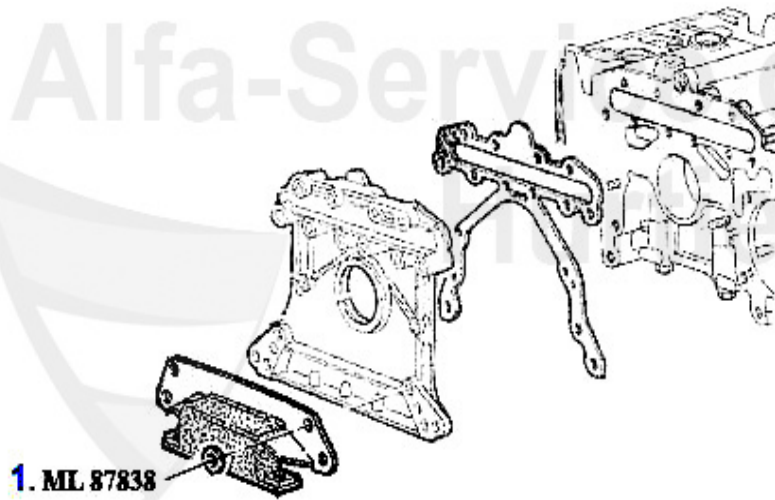
59.50 EUR



1 KWB00633 Vase d'expansion 33 TD (907/5) 88-94

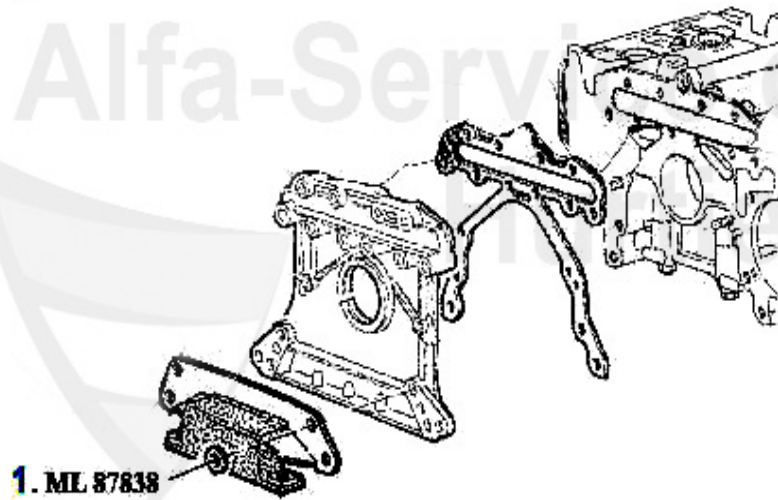
29.90 EUR

Motorlager/Enginemount 33 (905/7) 8V



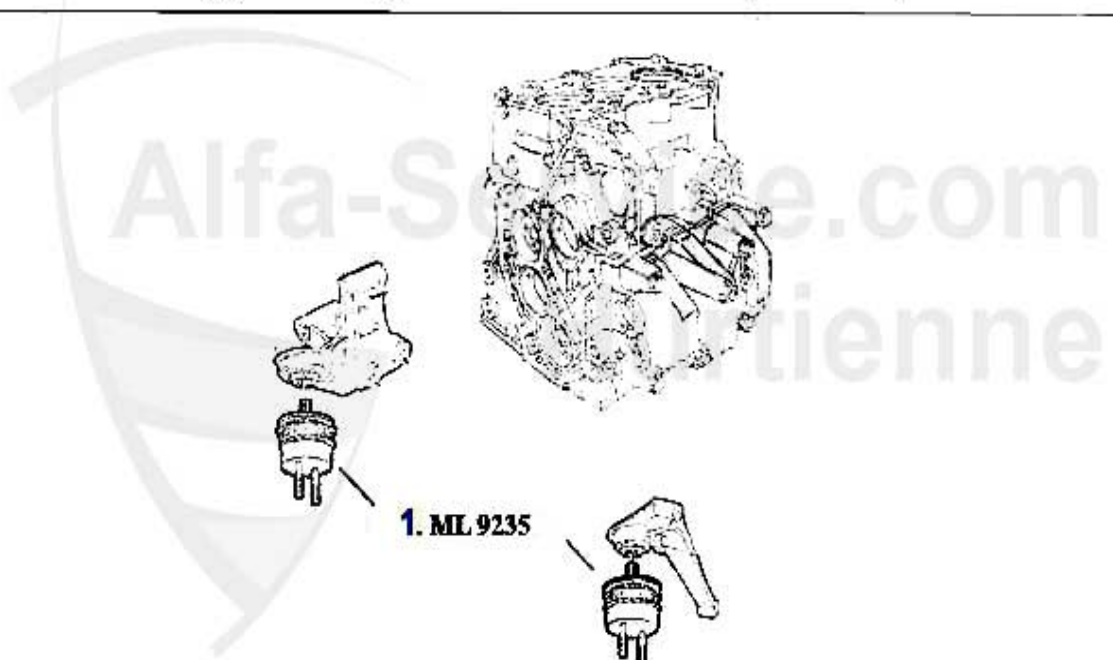
1 ML87838 Support moteur Sud/Sprint,33 (905/7)

Motorlager/Enginemount 33 (907) 16V



1 ML87838 Support moteur Sud/Sprint,33 (905/7)

Motorlager/Enginemount 33 (905/7) 1.8 TD



1 ML9235 Support moteur 33 (905/7) antérieur G+D 1.8 TD

73.86 EUR

Nockenwelle/Camshaft 33 (905/7) 8V

1. NKW 04366
1.2/1.3 (905)

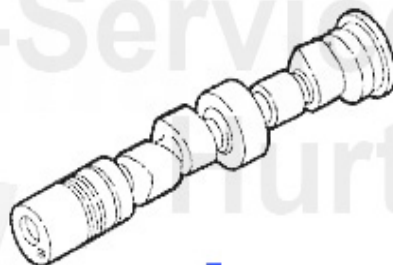
2. NKW 37313
1.3 S, >1988 (905)

3. NKW 37371
1.3 S, >1989>/1.5 (905)

4. NKW 15038
1.7 S (905)

5. NKW 37868
1.7 IE (905), H35,5

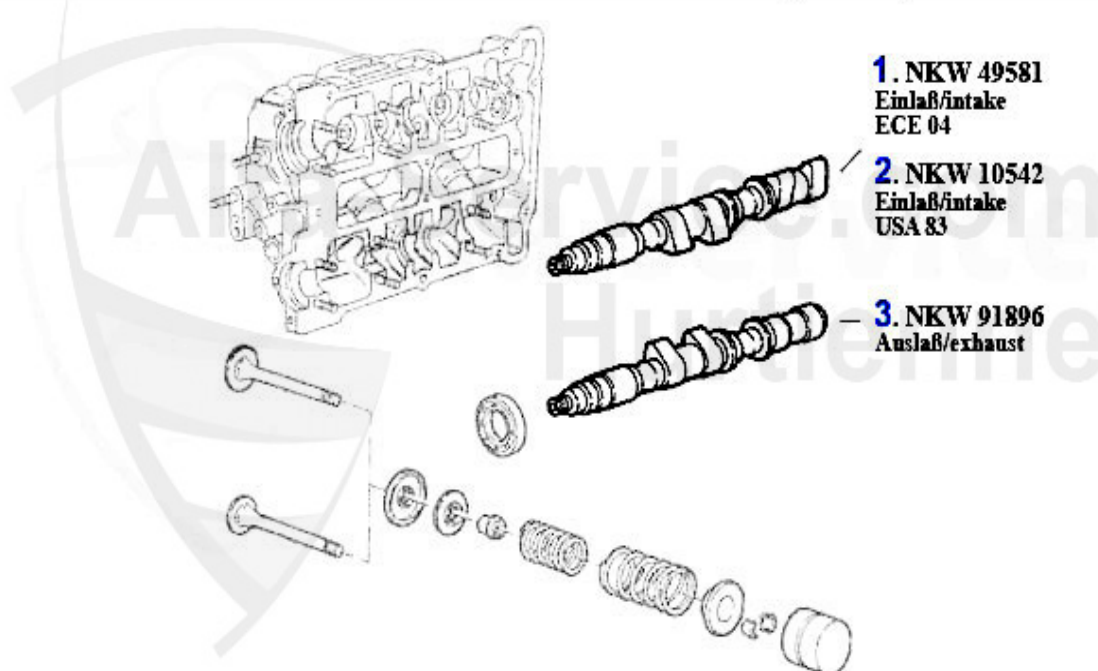
6. NKW 11456
1.7 IE (905), H37,3/
1.4/1.7 IE (907), >02.1992



7. NKW 12289
1.4/1.7 IE (907), 03.1992>

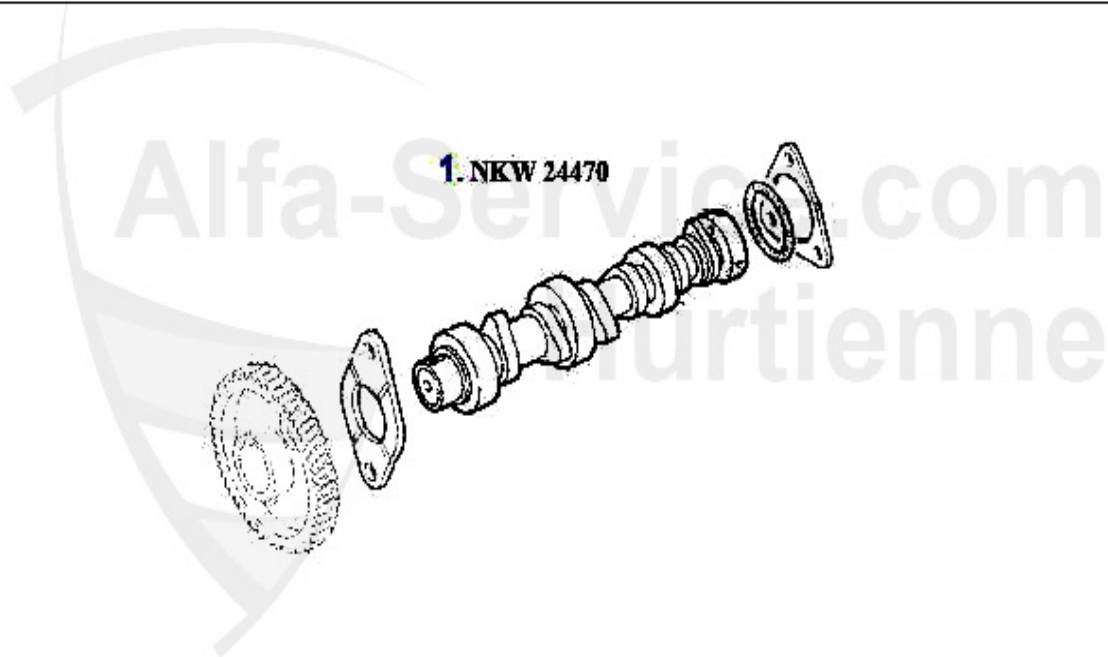
| | | |
|----------|--|-------------------|
| 1 | NKW04366 Arbre à cames Sud,33 (905) 1.2/1.3 | 391.00 EUR |
| 2 | NKW37313 Arbre à cames Sud/Sprint,33 (905)1.3 S 1.5/4x4/QV | 193.89 EUR |
| 3 | NKW37371 Arbre à cames Sud/Sprint 1.5 ti (1ere Serie) 33 (905) 06-88 | *** |
| 4 | NKW15038 Arbre à cames Sud/Sprint,33 (905) 1.7 S | 193.89 EUR |
| 5 | NKW37868 Arbre à cames Sud/Sprint,33 (905)1.7 ie (H35,5) | 193.89 EUR |
| 6 | NKW11456 Arbre à cames Sud/Sprint,33(905/7) 1.4 1.5/1.7 ie (H37,3) >92 | 240.07 EUR |
| 7 | NKW12289 Arbre à cames 33 (907),145/6 1.4/1.6/1.7 ie >92 | 259.00 EUR |

Nockenwelle/Camshaft 33 (907) 16V



| | | |
|---|---|------------|
| 1 | NKW49581 Arbre à cames (admission) 33 (907) 1.7 ie 16V (ECE-04) | 204.14 EUR |
| 2 | NKW10542 Arbre à cames (admission) 145/6 1.7 ie 16V | 259.00 EUR |
| 3 | NKW91896 Arbre à cames (éch)33, 145/6 1.7 ie 16V | 258.99 EUR |

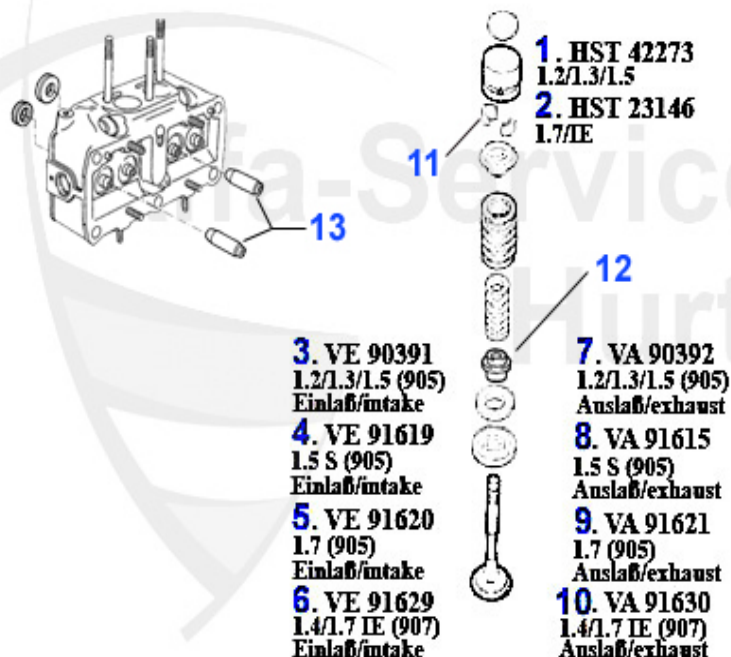
Nockenwelle/Camshaft 33 (905/7) TD



1 NKW24470 Arbre à cames 33 (905/7) 1.8/1.9 TD

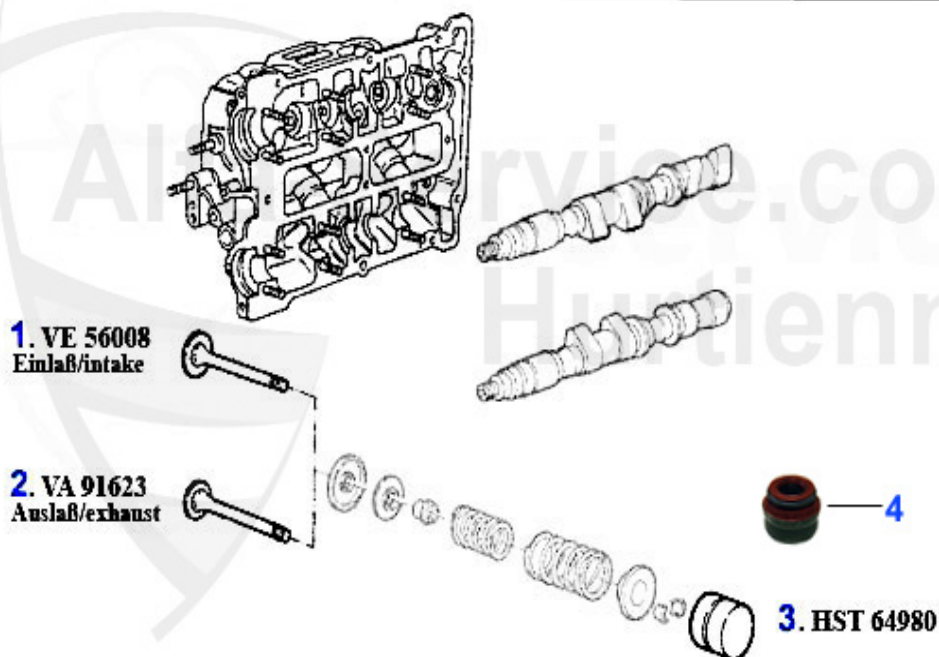
502.67 EUR

Ventiltrieb/Valve Train 33 (905/7) 8V



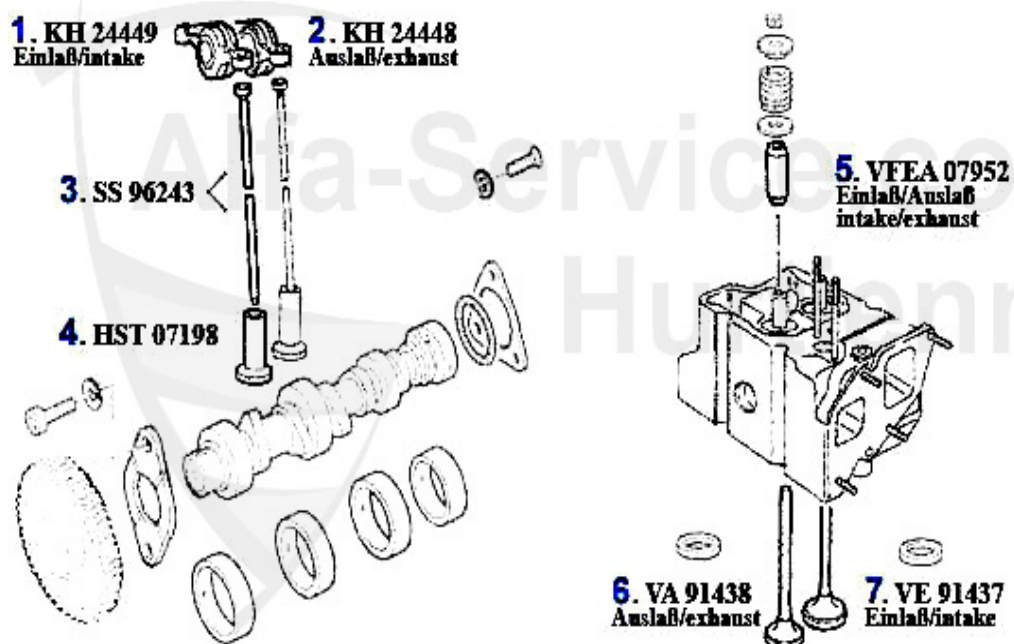
| | | | |
|----|----------|---|-----------|
| 1 | HST42273 | Poussoir hydr.Sud/Sprint,33 (905) 1.2/1.3/1.5 | 12.79 EUR |
| 2 | HST23146 | Poissoir hydr.Sud/Sprint,33 (905/7), 145/6 1.4/1.6/1.7 ie | 19.39 EUR |
| 3 | VE90391 | Soupape admission Boxer 1.2/1.3/1.5 , Sud/Sprint,33 (905) | 29.90 EUR |
| 4 | VE91619 | Soupape admission Sud/Sprint 1.5 ti, 33 (905) 1.5 QV | 20.80 EUR |
| 5 | VE91620 | Soupape admission Sud Sprint 1.7,33 (905/7) 1.7 ie | *** |
| 6 | VE91629 | Soupape admission Sud/Sprint 33 (905/7) 145/6 Boxer 8V | 19.65 EUR |
| 7 | VA90392 | Soupape èch Boxer 1.2/1.3/1.5 , Sud/ Sprint, 33 (905) | 18.00 EUR |
| 8 | VA91615 | Soupape èch Sud/Sprint,33 (905) 1.3 S 1.5 TI | 30.77 EUR |
| 9 | VA91621 | Soupape èch.Sud/Sprint,33 (905/7) 1.7 8V | *** |
| 10 | VA91630 | Soupape èch.Sud/Sprint,33 (905/7), 145/6 Boxer 8V | 29.75 EUR |
| 11 | VK 8 | Clavette 8mm Twin Spark | 1.20 EUR |
| 12 | VSD03345 | Joint guide soupape Twin Spark Sud, 33 | 4.00 EUR |
| 13 | VFEA0222 | Guide soupape Boxer admission- échappement | 4.50 EUR |

Ventiltrieb/Valve Train 33 (907) 16V



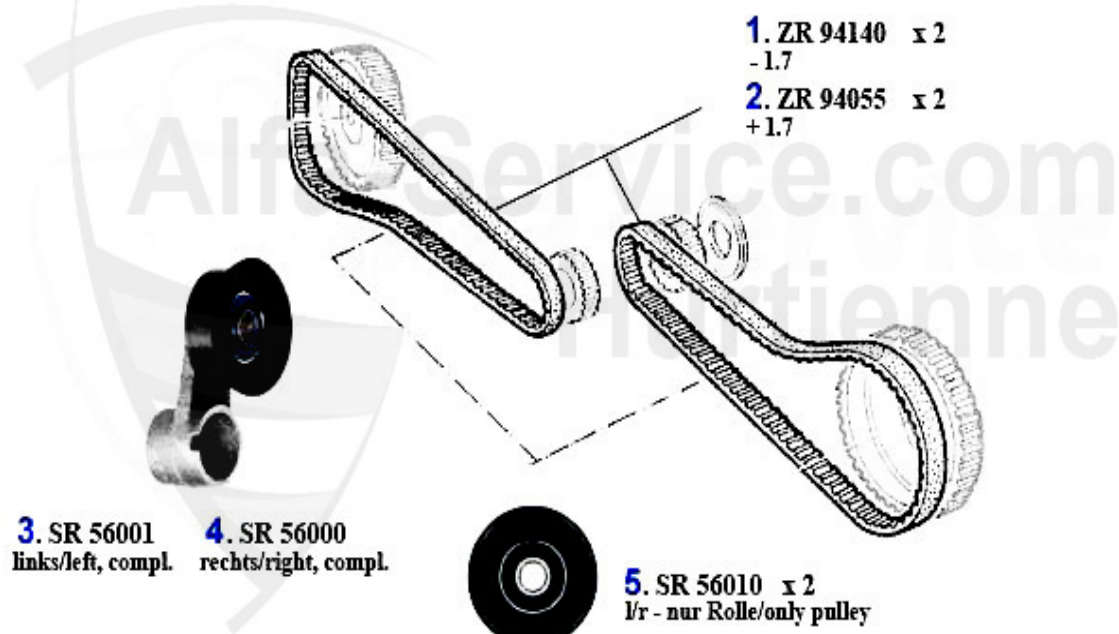
| | | | |
|---|----------|---|-----------|
| 1 | VE56008 | Soupape admission Alfa 33/145/146 1.7 ie. 16V | 39.00 EUR |
| 2 | VA91623 | Soupape éch. 33 (907), 145/6 Boxer 16V | 41.03 EUR |
| 3 | HST64980 | Poussoir hydr.33(907)145/6 1.7ie, 16V 147 3.2 GTA, 156 2.5 V6/3.2 GTA, 164/166 V6 24V,gTV/spider (916) V6 24V | 31.50 EUR |
| 4 | VSD3357 | Joint de queue de soupapes 2.5 V6/3.0 V6/3.2 V6/147,156,164,166,GTV,Spider, Nuovo GT,33 | 3.90 EUR |

Ventiltrieb/Valve Train 33 (905/7) TD



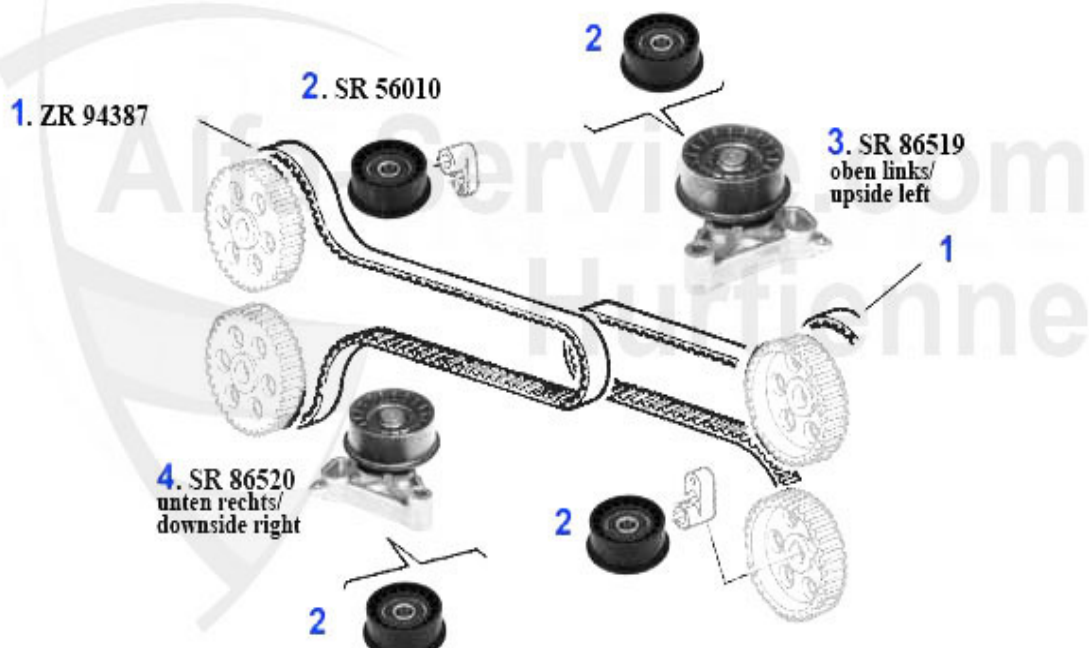
| | | | |
|---|-----------|--|-----------|
| 1 | KH24449 | culbuteur admission 33 (905/7) 1.8TD | 61.04 EUR |
| 2 | KH24448 | culbuteur éch33 (905/7),1.8 TD | 61.04 EUR |
| 3 | SS96243 | Tige poussoir 33 (905/7),75,155,164 Super TD | 13.23 EUR |
| 4 | HST07198 | Poussoir 33 (905/7),75,155,164/Super TD | 28.73 EUR |
| 5 | VFEA07152 | guide soupape adm./éch33 (905/7) 1.8 TD | 10.15 EUR |
| 6 | VA91438 | Soupaee éch.155,164 Super 2.5 TD,33 (905/7)1.8 TD,75 2.0/2.4 T | 81.55 EUR |
| 7 | VE91437 | Soupage admission 155,164/Supe 2.5 TD, 33 (905/7) 1.8 TD | 37.85 EUR |

Zahnriemen/Timingbelt 33 (905/7) 8V



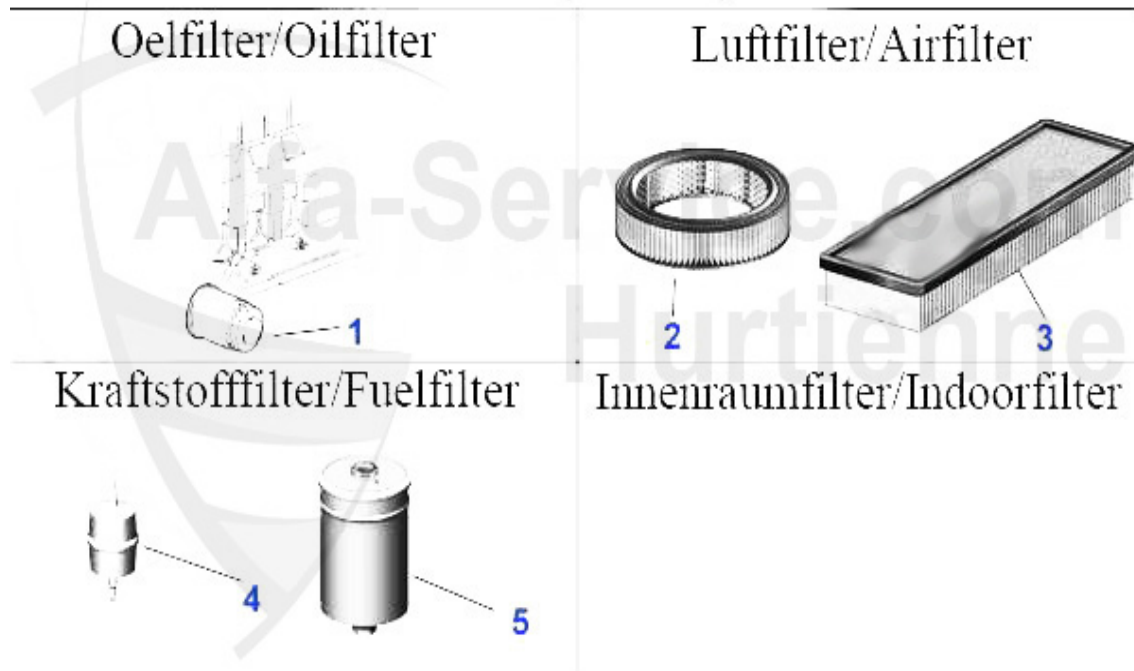
| | | | |
|---|---------|---|-----------|
| 1 | ZR94140 | Courroie crantée 098S170 Sud/Sprint,33 (905/7)1.3/1.5/1.7/ie/16V/QV/4x4 | 34.00 EUR |
| 2 | ZR94055 | Courroie crantée 100S170 33 (905/7) 1.3/1.5/1.7/ie/16V/QV,145/6 1.4/1.6/ ie | 23.21 EUR |
| 3 | SR56001 | Galet tendeur gauche Sud/Sprint,33,145/6 | 88.00 EUR |
| 4 | SR56000 | Galet tendeur droit Sud/Sprint,33,145/6 | 88.00 EUR |
| 5 | SR56010 | Galet tendeur 33,145/6 1.7 ie 16V (galet seul) | 32.01 EUR |

Zahnriemen/Timingbelt 33 (907) 16V



| | | | |
|---|---------|--|-----------|
| 1 | ZR94387 | Courroie crantée 121SP200 33,145/6 1.7 ie 16V arbre à cames | 41.00 EUR |
| 2 | SR56010 | Galet tendeur 33,145/6 1.7 ie 16V (galet seul) | 32.01 EUR |
| 3 | SR86519 | galet tendeur 33 (907)145/6 1.7 ie 16V sup. gauche, seulement le support | 99.00 EUR |
| 4 | SR86520 | galet tendeur 33 (907) 145/6 1.7 ie 16V inf. dr. (seulemont role) | 56.04 EUR |

Filter 33 (905/7) 8V



| | | | |
|---|-------|---|-----------|
| 1 | OF123 | Filtre à huile Sud/Sprint,33 (905/7) 116 6-cyl./Turbo, 75,90,33(905/7),155, 164, cartouche à visser | 11.00 EUR |
| 2 | LF40 | Filtre air Sud/Sprint,33 (905) 1.2/1.3/ti rond | 19.90 EUR |
| 3 | LF185 | Filtre air 33 (905/7)145/6 Boxer rect. | 20.90 EUR |
| 4 | KF013 | Filtre carburant | 4.62 EUR |
| 5 | KF96 | Filtre carburant Sud/Sprint,33 (905/7), 145/6,155, à visser | 25.99 EUR |

Filter 33 (907) 16V

Oelfilter/Oilfilter



Luftfilter/Airfilter



Kraftstofffilter/Fuelfilter



Innenraumfilter/Indoorfilter

| | | | |
|---|-------|---|-----------|
| 1 | OF123 | Filtre à huile Sud/Sprint,33 (905/7) 116 6-cyl./Turbo, 75,90,33(905/7),155, 164, cartouche à visser | 11.00 EUR |
| 2 | LF185 | Filtre air 33 (905/7)145/6 Boxer rect. | 20.90 EUR |
| 3 | KF96 | Filtre carburant Sud/Sprint,33 (905/7), 145/6,155, à visser | 25.99 EUR |

Filter 33 (905/7) TD

Oelfilter/Oilfilter



Luftfilter/Airfilter



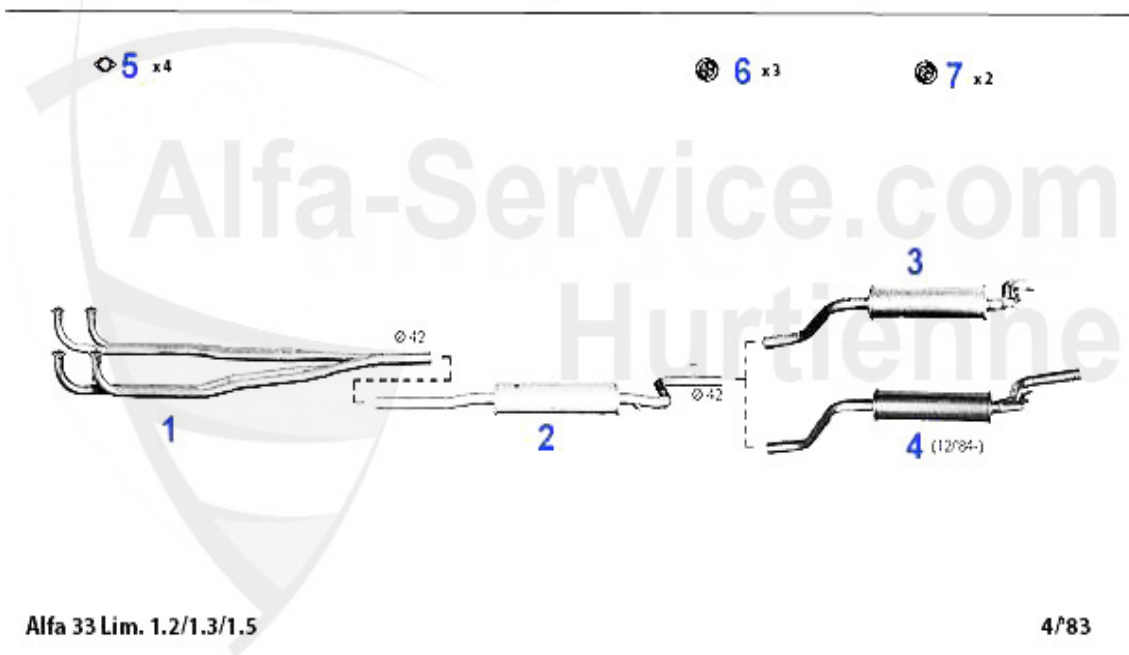
Kraftstofffilter/Fuelfilter



Innenraumfilter/Indoorfilter

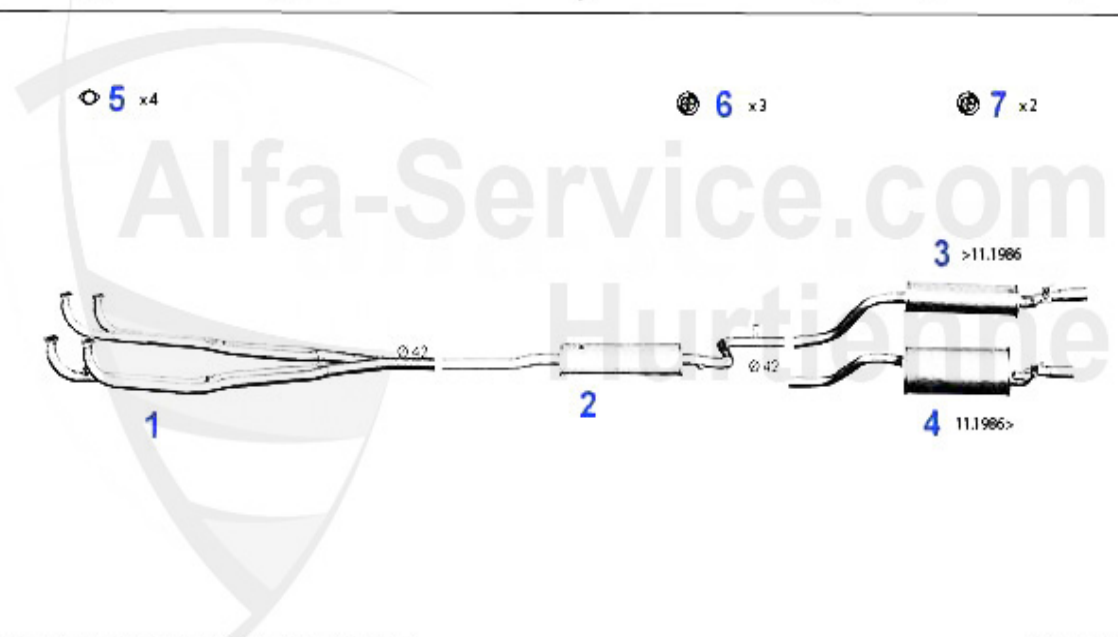
| | | | |
|---|-------|---|-----------|
| 1 | OF123 | Filtre à huile Sud/Sprint,33 (905/7) 116 6-cyl./Turbo, 75,90,33(905/7),155, 164, cartouche à visser | 11.00 EUR |
| 2 | LF185 | Filtre air 33 (905/7)145/6 Boxer rect. | 20.90 EUR |
| 3 | KF234 | Filtre carburant 6,33,75,90,145/6,155, 164, Alfetta, Giulietta 1 | 19.08 EUR |

Abgasanlage/Exhaust System 33 (905) 1.2/1.3/1.5



| | | |
|---|--|------------|
| 1 | VR106001 Flexible éch.Sud 1.2-1.5, Berlina 2ème S, 33 1.5 & QV (905),1.4ie. (907) Arna 1.2-1.3 Bj. 83-87 | 155.00 EUR |
| 2 | MSD106076 Silencieux intermédiaire Sud 1.3/ti & 1.5/ti/S 33 (905)1.3,1.5/QV,1.7ie 33 (907)1.4 & 1.7 ie | 109.00 EUR |
| 3 | NSD106007 Silencieux terminal Sud/Sprint 1.2-1.5 79-84, 1.3 55KW 83-89, 33 1.5 62KW Bj. 83-85 | 61.04 EUR |
| 4 | NSD111607 Silencieux terminal Sud 1.3 Sprint 79-84 33 1.3-1.5 12.84 | 109.00 EUR |
| 5 | SAT094405 Joint collecteur échappement Sud/Sprint 33 (905/7),145/6 Boxer | 2.90 EUR |
| 6 | SAT091012 Silent bloc/support échappement | 4.00 EUR |

Abgasanlage/Exhaustsystem 33 (905) 1.5 QV

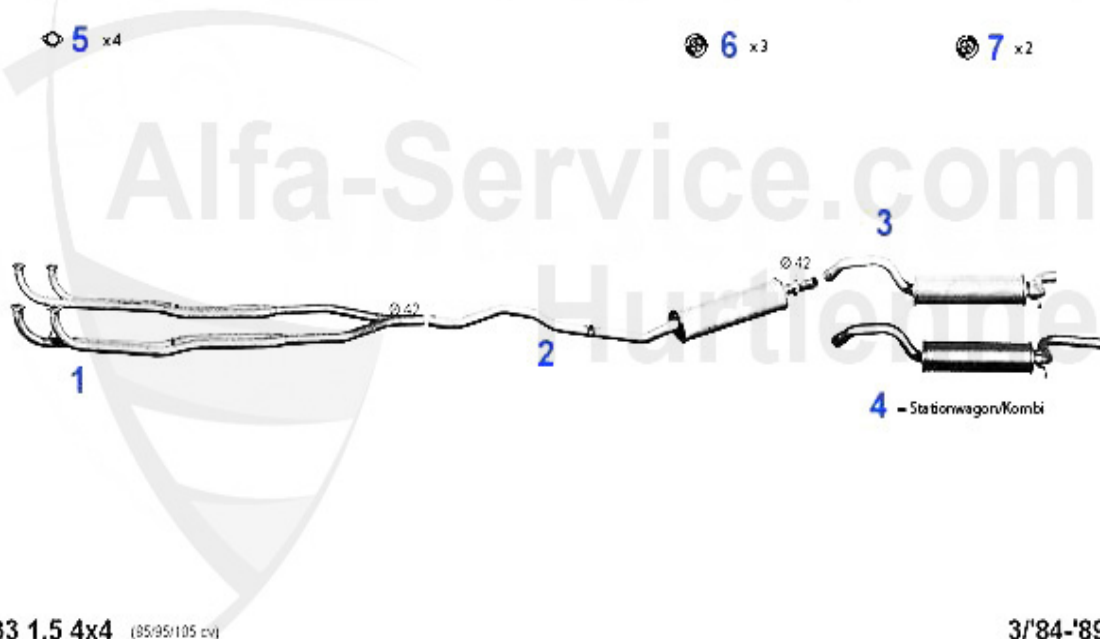


33 1.5 QUADRIFOGLIO VERDE/TI (105 cv)

7/'84-'89

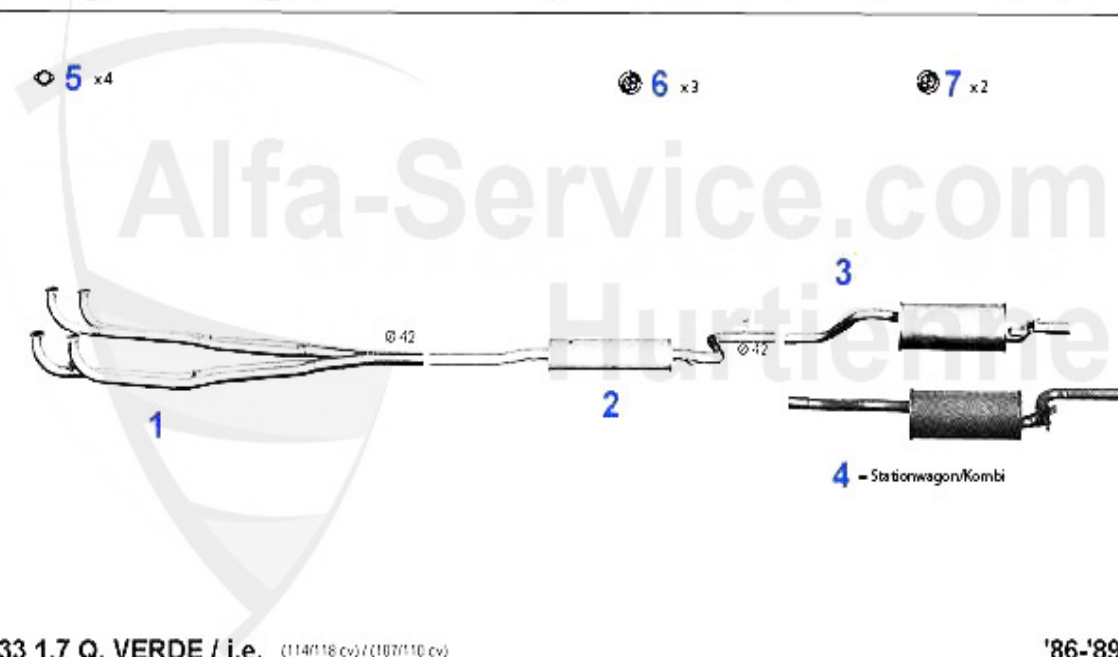
| | | |
|---|--|------------|
| 1 | VR106301 Flexible échappement Sud/Sprint 1.5ti 82-84, 33 (905 & 907) 1.3,1.4, 1.5/QV | 270.00 EUR |
| 2 | MSD106076 Silencieux intermédiaire Sud 1.3/ti & 1.5/ti/S 33 (905)1.3,1.5/QV,1.7ie 33 (907)1.4 & 1.7 ie | 109.00 EUR |
| 3 | NSD106307 Silencieux terminal 33 (905) 1.5QV 7.84 -11.86 | 76.95 EUR |
| 4 | NSD106607 Silencieux terminal Sud/Sprint1.7 QV 33 (905/7) 1.4-1.7 ie 11.86> | 91.82 EUR |
| 5 | SAT094405 Joint collecteur échappement Sud/Sprint 33 (905/7),145/6 Boxer | 2.90 EUR |
| 6 | SAT091012 Silent bloc/support échappement | 4.00 EUR |

Abgasanlage/Exhaustsystem 33 (905) 1.5 4x4



| | | |
|---|--|------------|
| 1 | VR106401 Flexible échappement 33 (905) 1.5 4x4 84-89 | 97.46 EUR |
| 2 | MSD106406 Silencieux intermediaire 33 (905) 1.5 4x4 84-89 | 94.50 EUR |
| 3 | NSD106407 Silencieux terminal 33 (905) 1.5 4x4 84-89 | 88.66 EUR |
| 4 | NSD106507 Silencieux terminal 33 (907) SW 1.4ie 4x4 | 106.51 EUR |
| 5 | SAT094405 Joint collecteur échappement Sud/Sprint 33 (905/7),145/6 Boxer | 2.90 EUR |
| 6 | SAT091012 Silent bloc/support échappement | 4.00 EUR |

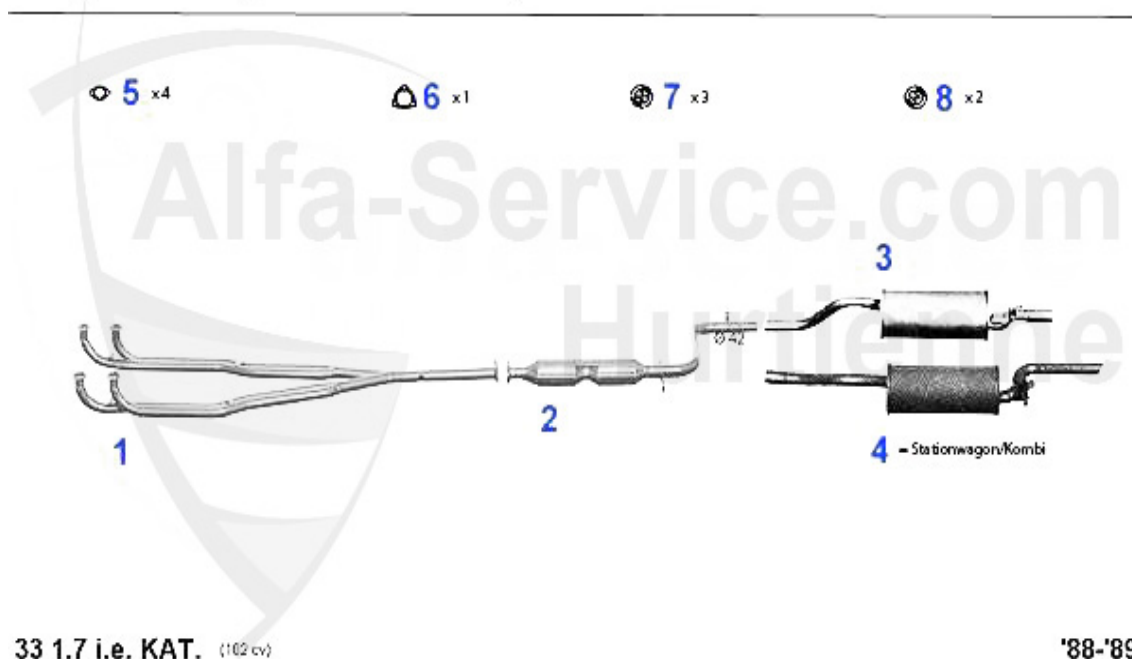
Abgasanlage/Exhaustsystem 33 (905) 1.7 QV/IE



| | | |
|---|---|------------|
| 1 | VR106601 Flexible échappement Sud/Sprint 1.7 QV 33 (907) 1.5 1.7 ie 90-92 | 123.64 EUR |
| 2 | MSD106076 Silencieux intermédiaire Sud 1.3/ti & 1.5/ti/S 33 (905) 1.3, 1.5/QV, 1.7 ie 33 (907) 1.4 & 1.7 ie | 109.00 EUR |
| 3 | NSD106607 Silencieux terminal Sud/Sprint 1.7 QV 33 (905/7) 1.4-1.7 ie 11.86> | 91.82 EUR |
| 5 | SAT094405 Joint collecteur échappement Sud/Sprint 33 (905/7), 145/6 Boxer | 2.90 EUR |
| 6 | SAT091012 Silent bloc/support échappement | 4.00 EUR |

33 (905/7) > Échappement > Échappement (905) > 1.7 QV/IE KAT.

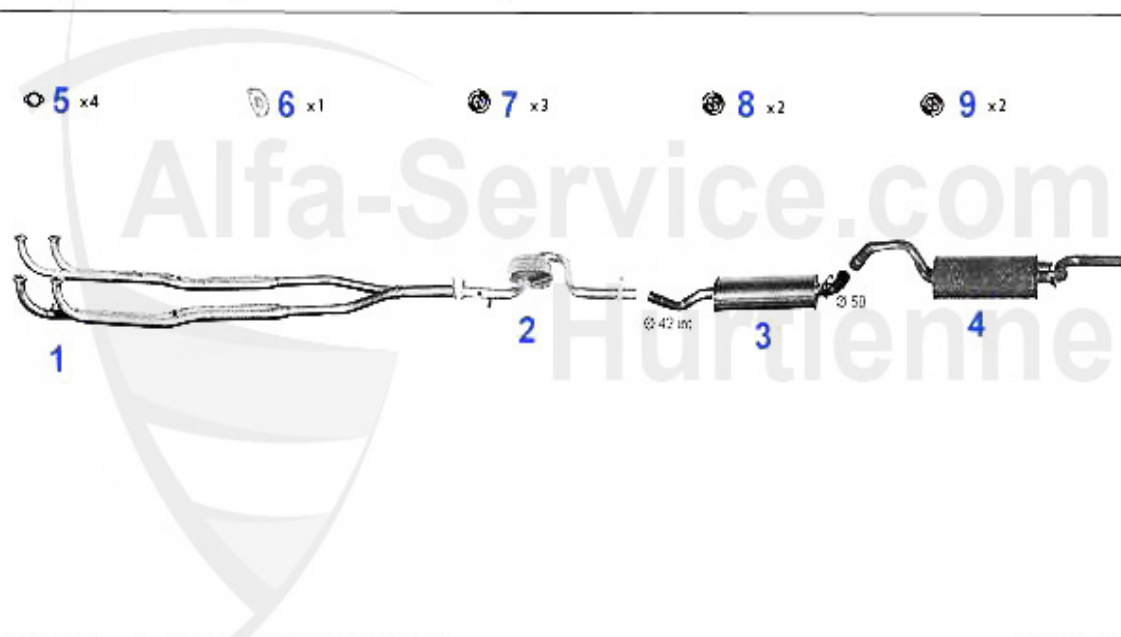
Abgasanlage/Exhaustsystem 33 (905) 1.7 QV/IE KAT



| | | |
|---|---|------------|
| 1 | VR106631 Flexible échappement 33 (907) 1.7 ie 90-92 | 499.48 EUR |
| 2 | KAT106633 Catalyseur 33/SW (907) 1.7 ie 90-92 | 549.86 EUR |
| 3 | NSD106607 Silencieux terminal Sud/Sprint1.7 QV 33 (905/7) 1.4-1.7 ie 11.86> | 91.82 EUR |
| 5 | SAT094405 Joint collecteur échappement Sud/Sprint 33 (905/7),145/6 Boxer | 2.90 EUR |
| 6 | SAT094407 Joint tube primaire6 2.0/2.5 V6, 33 Catalysée, Montreal | 4.87 EUR |
| 7 | SAT091012 Silent bloc/support échappement | 4.00 EUR |

33 (905/7) > Échappement > Échappement (905) > 1.7 IE 4x4

Abgasanlage/Exhaustsystem 33 (905) 1.7 IE KAT 4x4

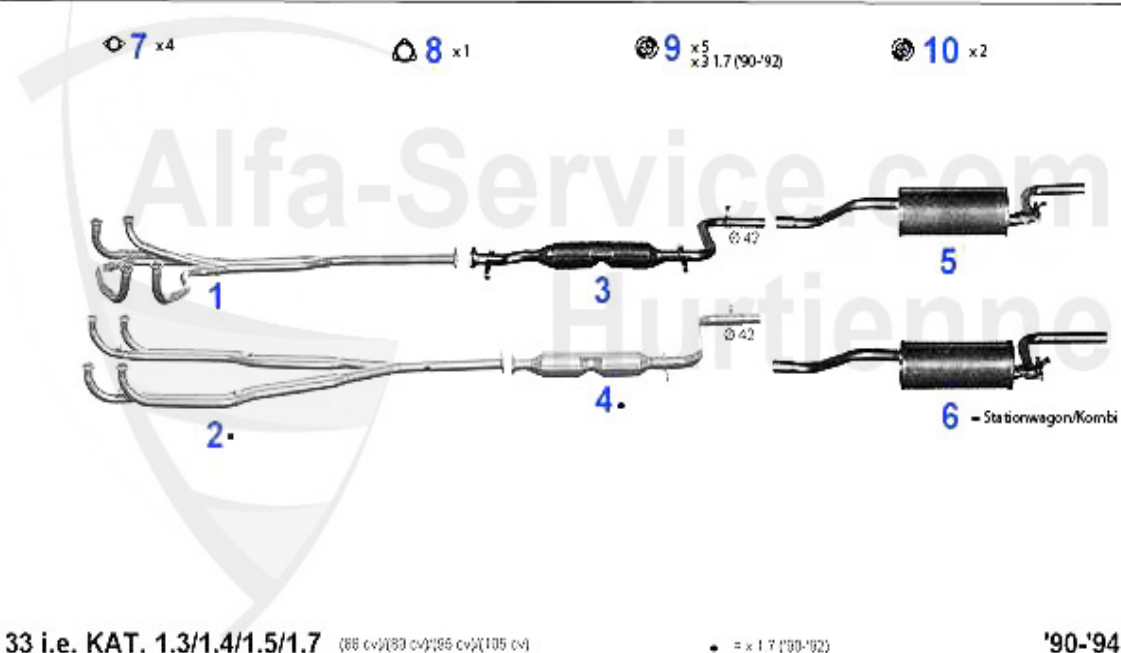


33 1.7 i.e. 4x4 SPORT WAGON KAT. (102 cv)

'88-8/'92

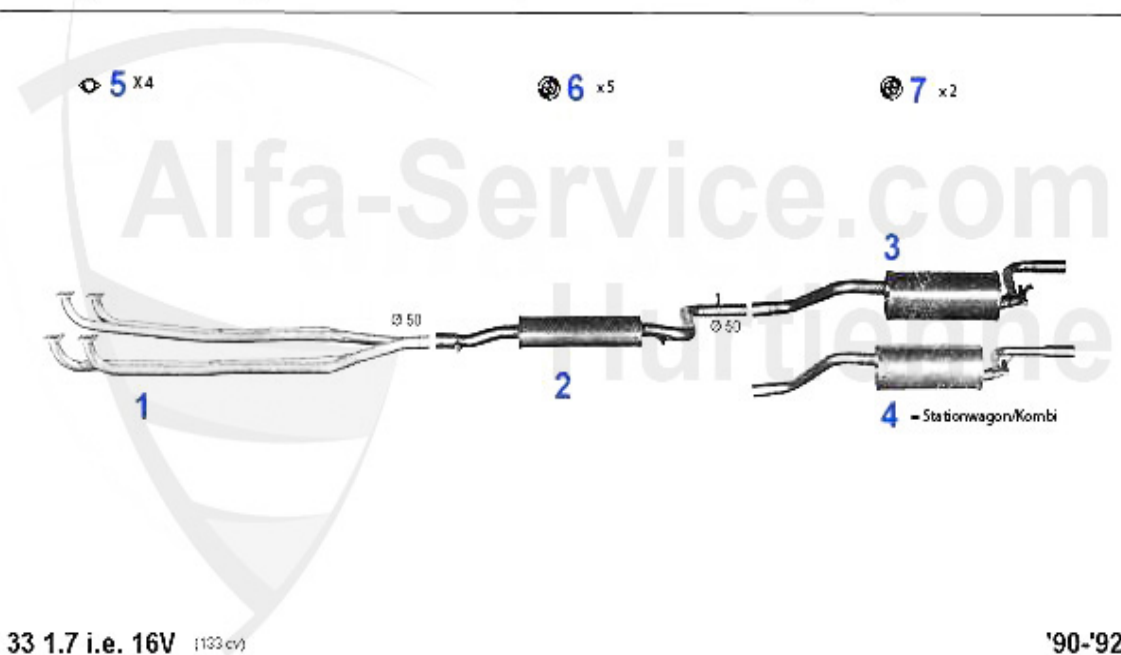
| | | | |
|---|-----------|--|------------|
| 1 | VR62810 | Flexible échappement 33 SW (905/7) 1.7 ie 4x4 cat. | 499.48 EUR |
| 2 | KAT38719 | Catalyseur 33 SW (905) 1.7 ie 4x4 | 641.16 EUR |
| 3 | MSD107106 | Silencieux intermédiaire 33 SW (907) 1.7 ie catalyseur 4x4 88-92 | 139.00 EUR |
| 4 | NSD112107 | Silencieux terminal 33 SW (907) 1.7 ie 4x4 | 113.65 EUR |
| 5 | SAT094405 | Joint collecteur échappement Sud/Sprint 33 (905/7),145/6 Boxer | 2.90 EUR |
| 6 | SAT094407 | Joint tube primaire 6 2.0/2.5 V6, 33 Catalysée, Montreal | 4.87 EUR |
| 7 | SAT091012 | Silent bloc/support échappement | 4.00 EUR |

Abgasanlage/Exhaust System 33/SW (907) 8V KAT



| | | |
|---|--|------------|
| 1 | VR111501 Flexible échappement 33 (907) 1.3, 1.4 1.5 ie 90-94 | 515.00 EUR |
| 2 | VR106631 Flexible échappement 33 (907) 1.7 ie 90-92 | 499.48 EUR |
| 3 | KAT111533 Catalyseur 33/SW (907) 1.4-1.7 ie 90-94 | 368.28 EUR |
| 4 | KAT106633 Catalyseur 33/SW (907) 1.7 ie 90-92 | 549.86 EUR |
| 5 | NSD111807 Silencieux terminal 33 (907)1.4-1.7 ie 90-94 | 99.00 EUR |
| 6 | NSD111907 Silencieux terminal 33 (907) SW 1.4- 1.7 ie 90-94 | 77.95 EUR |
| 7 | SAT094405 Joint collecteur échappement Sud/Sprint 33 (905/7),145/6 Boxer | 2.90 EUR |
| 8 | SAT094407 Joint tube primaire 2.0/2.5 V6, 33 Catalysée, Montreal | 4.87 EUR |
| 9 | SAT091012 Silent bloc/support échappement | 4.00 EUR |

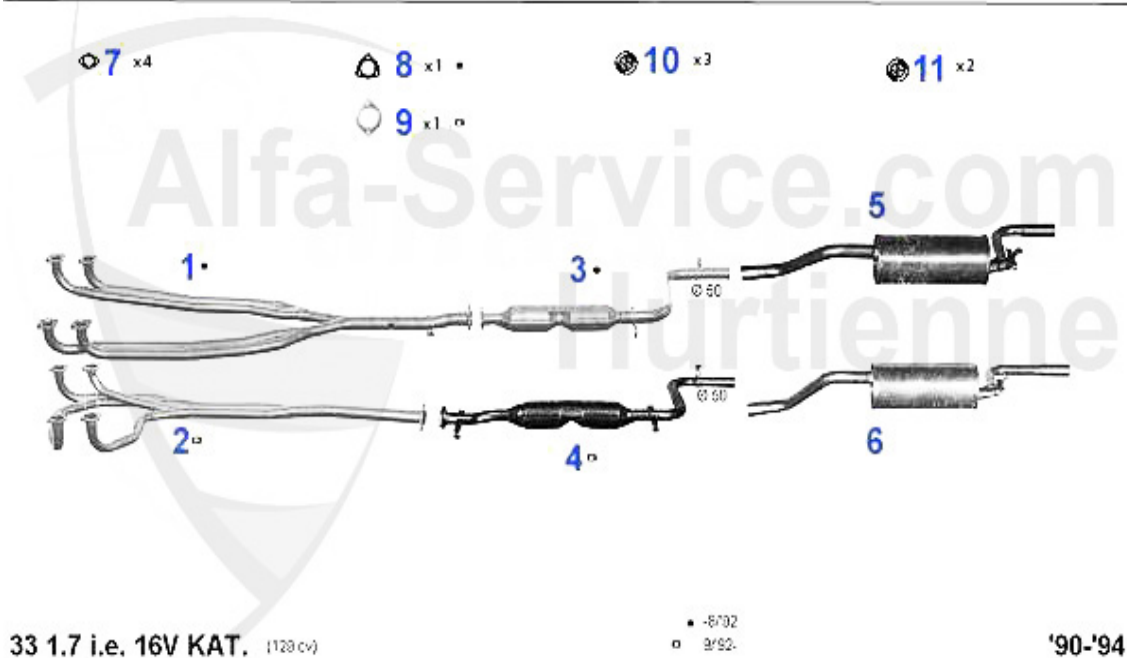
Abgasanlage/Exhaust System 33/SW (907) 1.7 IE 16V



| | | |
|---|--|------------|
| 1 | VR112201 Flexible échappement 33 (907) 1.7 ie 16V | *** |
| 2 | MSD112206 Silencieux intermediaire 33 (907) 1.7 ie 16V sans catalyseur | 219.90 EUR |
| 3 | NSD112207 Silencieux terminal 33 (907) 1.7 ie 16V | 113.65 EUR |
| 4 | NSD112307 Silencieux terminal 33 SW (907) 1.7ie 16V | 130.90 EUR |
| 5 | SAT094405 Joint collecteur échappement Sud/Sprint 33 (905/7),145/6 Boxer | 2.90 EUR |
| 6 | SAT091012 Silent bloc/support échappement | 4.00 EUR |

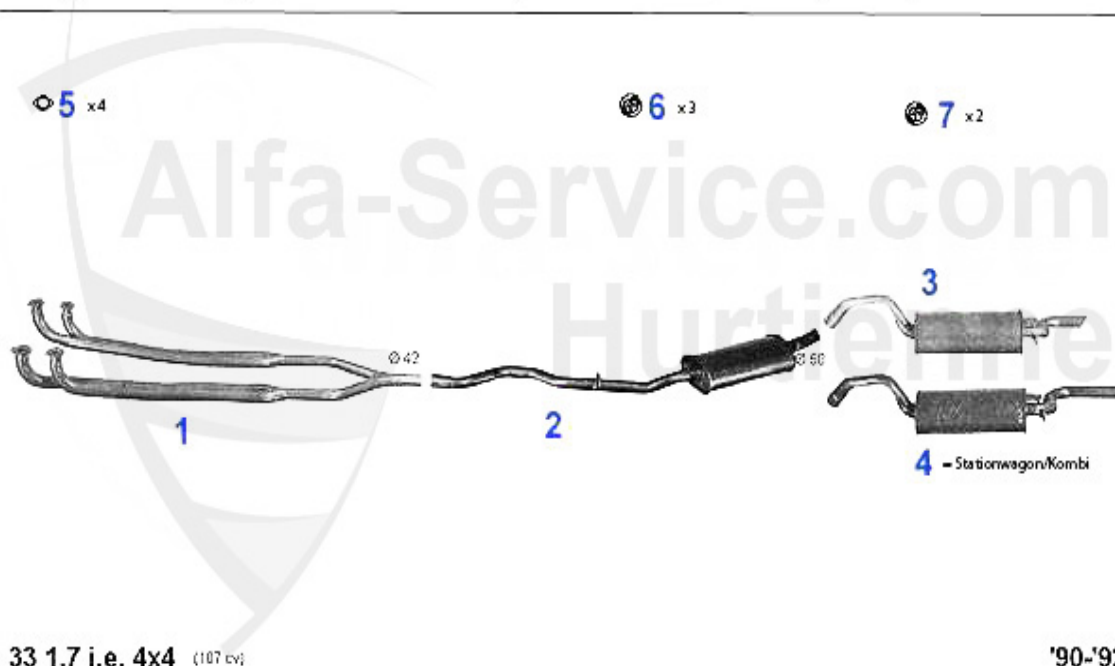
33 (905/7) > Échappement > Échappement (907) > 1.7 IE 16V KAT

Abgasanlage/Exhaust System 33/SW (907) 1.7 IE 16V KAT



| | | |
|----|--|------------|
| 1 | VR112231 Flexible échappement 33 (907) 1.7 ie 16 V cat. | 564.75 EUR |
| 2 | VR112801 Flexible échappement 33 (907) 1.7 ie 16V cat. 09.92> | 423.16 EUR |
| 3 | KAT112233 Catalyseur 33 (907) 1.7 ie 16V Catalyseur >8.92 | 631.93 EUR |
| 4 | KAT90160 Catalyseur 33/SW (907) 1.7 ie 16V | 661.68 EUR |
| 5 | NSD112207 Silencieux terminal 33 (907) 1.7 ie 16V | 113.65 EUR |
| 6 | NSD112307 Silencieux terminal 33 SW (907) 1.7ie 16V | 130.90 EUR |
| 7 | SAT094405 Joint collecteur échappement Sud/Sprint 33 (905/7),145/6 Boxer | 2.90 EUR |
| 8 | SAT094407 Joint tube primaire 2.0/2.5 V6, 33 Catalysée, Montreal | 4.87 EUR |
| 9 | SAT47140 Joint tube primaire/catalyseur 33/SW (907) 1.7 ie 16V | 5.90 EUR |
| 10 | SAT091012 Silent bloc/support échappement | 4.00 EUR |

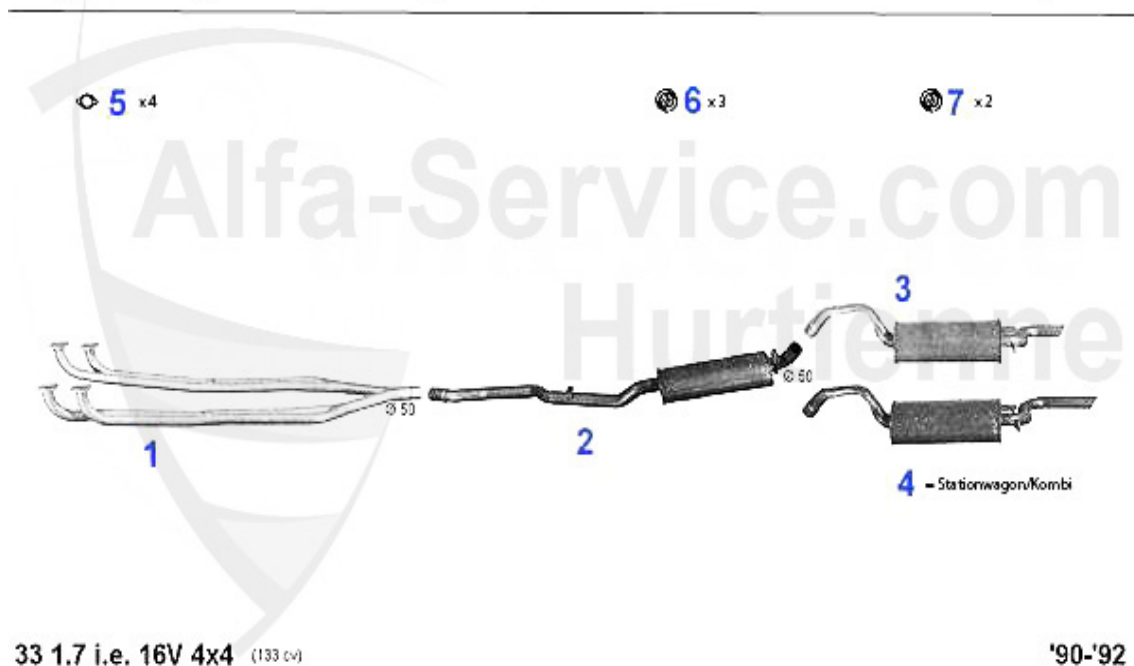
Abgasanlage/Exhaust System 33/SW (907) 1.7 IE 4x4



| | | |
|---|--|------------|
| 1 | VR112001 Flexible échappement 33 (907) 1.7 ie 4x4 | 157.68 EUR |
| 2 | MSD112006 Silencieux intermédiaire 33 (907) 1.7ie 4x4 | 101.00 EUR |
| 3 | NSD112007 Silencieux terminal 33 (907) 1.7 ie 4x4 | 118.41 EUR |
| 4 | NSD112107 Silencieux terminal 33 SW (907) 1.7 ie 4x4 | 113.65 EUR |
| 5 | SAT094405 Joint collecteur échappement Sud/Sprint 33 (905/7),145/6 Boxer | 2.90 EUR |
| 6 | SAT091012 Silent bloc/support échappement | 4.00 EUR |

33 (905/7) > Échappement > Échappement (907) > 1.7 IE 16V 4x4 Bj. >92

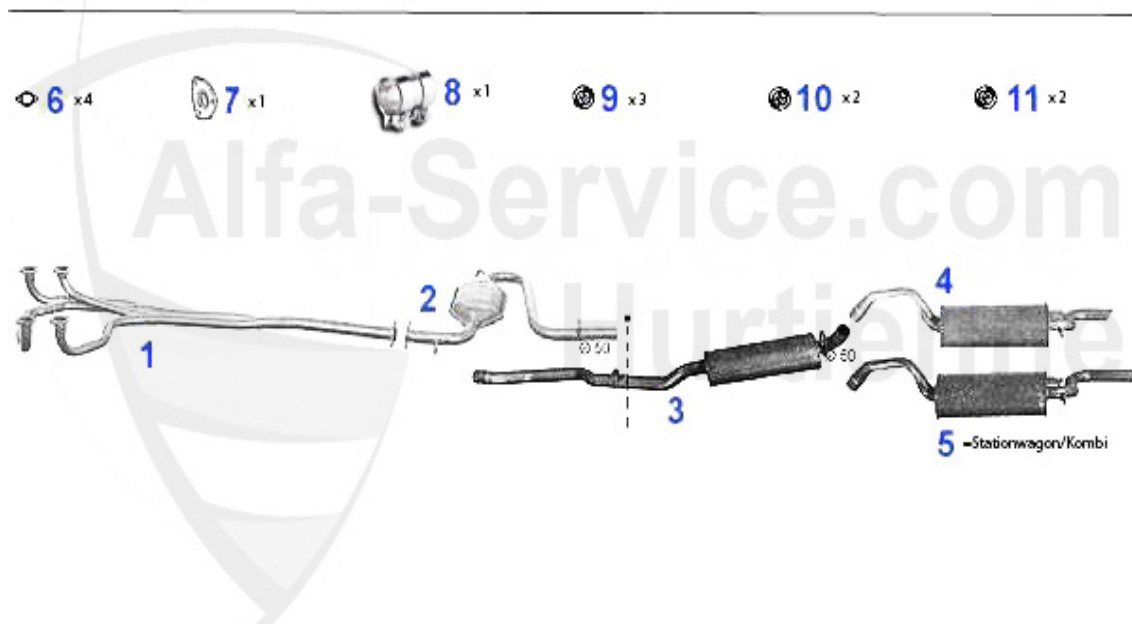
Abgasanlage/Exhaust System 33/SW (907) 1.7 IE 16V 4x4 Bj. >92



| | | |
|---|--|------------|
| 1 | VR112201 Flexible échappement 33 (907) 1.7 ie 16V | *** |
| 2 | MSD112406 Silencieux interm. 33 (907) 1.7ie 16V 4x4 | 189.00 EUR |
| 3 | NSD112007 Silencieux terminal 33 (907) 1.7 ie 4x4 | 118.41 EUR |
| 4 | NSD112107 Silencieux terminal 33 SW (907) 1.7 ie 4x4 | 113.65 EUR |
| 5 | SAT094405 Joint collecteur échappement Sud/Sprint 33 (905/7),145/6 Boxer | 2.90 EUR |
| 6 | SAT091012 Silent bloc/support échappement | 4.00 EUR |

33 (905/7) > Échappement > Échappement (907) > 1.7 IE 16V KAT 4x4 Bj. >92

Abgasanlage/Exhaust System 33/SW (907) 1.7 IE 16V 4x4 KAT Bj. >92



33 1.7 i.e. 16V 4X4 KAT. (128 cv)

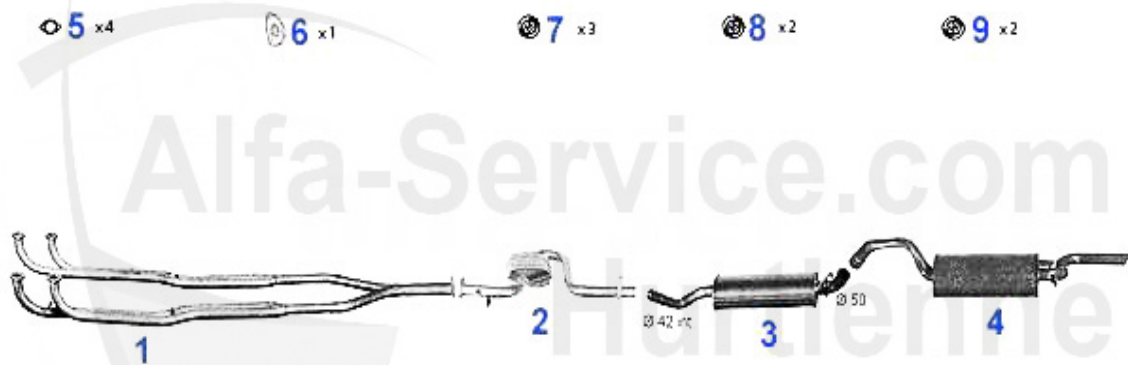
• ZU KUERZEN (= OE 50547146)

'90-8/'92

| | | |
|---|---|------------|
| 1 | VR112801 Flexible échappement 33 (907) 1.7 ie 16V cat. 09.92> | 423.16 EUR |
| 2 | KAT112433 Catalyseur 33 (907) 1.7 ie 16V cat. | 641.16 EUR |
| 3 | MSD112406 Silencieux interm. 33 (907) 1.7ie 16V 4x4 | 189.00 EUR |
| 4 | NSD112007 Silencieux terminal 33 (907) 1.7 ie 4x4 | 118.41 EUR |
| 5 | NSD112107 Silencieux terminal 33 SW (907) 1.7 ie 4x4 | 113.65 EUR |
| 6 | SAT094405 Joint collecteur échappement Sud/Sprint 33 (905/7),145/6 Boxer | 2.90 EUR |
| 7 | 02 059 3 0 Joint échappement Spider ca'talysé 1986-93 catalyseur-silencieux | 6.50 EUR |
| 8 | RV501205 Raccord 50mm | 14.88 EUR |
| 9 | SAT091012 Silent bloc/support échappement | 4.00 EUR |

33 (905/7) > Échappement > Échappement (907) > 1.7 IE 4x4 KAT. Bj. >92

Abgasanlage/Exhaust System 33 SW (907) 1.7 IE 4x4 KAT Bj. >92



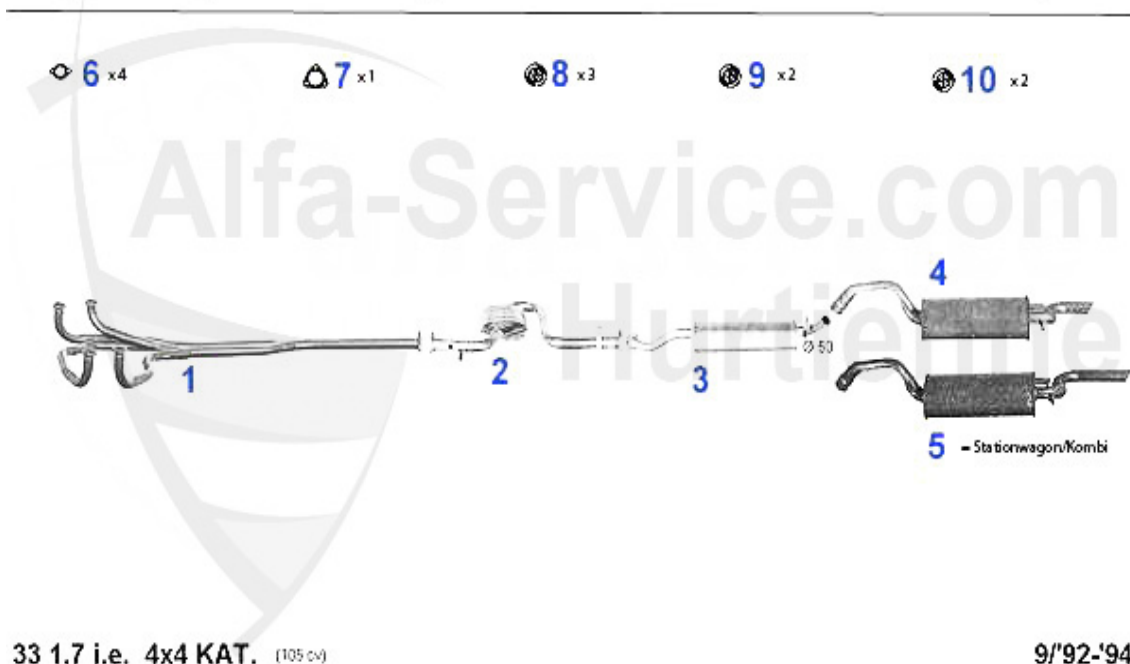
33 1.7 i.e. 4x4 SPORT WAGON KAT. (102 cv)

'88-8/'92

| | | |
|---|--|------------|
| 1 | VR62810 Flexible échappement 33 SW (905/7) 1.7 ie 4x4 cat. | 499.48 EUR |
| 2 | KAT38719 Catalyseur 33 SW (905) 1.7 ie 4x4 | 641.16 EUR |
| 3 | MSD107106 Silencieux intermédiaire 33 SW (907) 1.7 ie catalyseur 4x4 88-92 | 139.00 EUR |
| 4 | NSD112107 Silencieux terminal 33 SW (907) 1.7 ie 4x4 | 113.65 EUR |
| 5 | SAT094405 Joint collecteur échappement Sud/Sprint 33 (905/7),145/6 Boxer | 2.90 EUR |
| 6 | SAT094407 Joint tube primaire 6 2.0/2.5 V6, 33 Catalysée, Montreal | 4.87 EUR |
| 7 | SAT091012 Silent bloc/support échappement | 4.00 EUR |

33 (905/7) > Échappement > Échappement (907) > 1.7 IE 4x4 KAT. Bj. 92>

Abgasanlage/Exhaust System 33/SW (907) 1.7 IE 4x4 KAT Bj. 92>



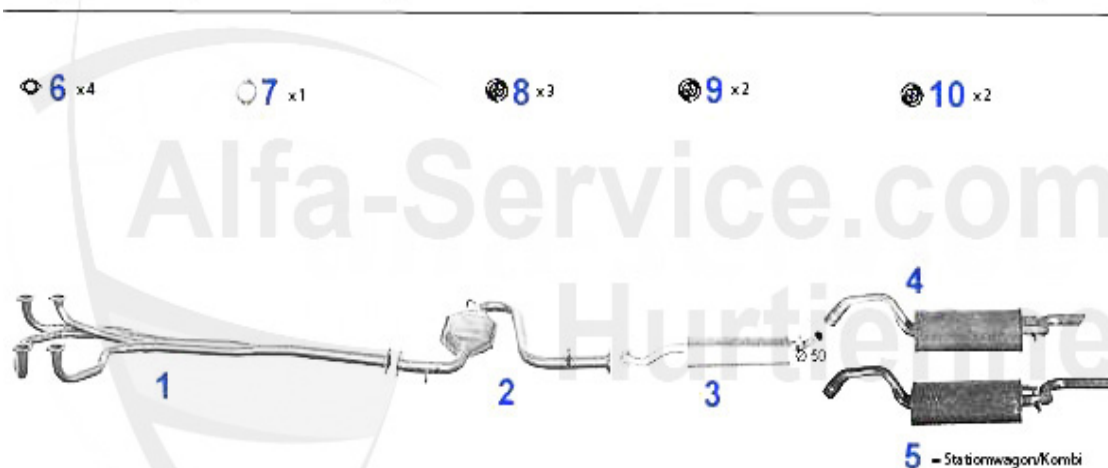
33 1.7 i.e. 4x4 KAT. (105 cv)

9/'92-'94

| | | |
|---|--|------------|
| 1 | VR111501 Flexible échappement 33 (907) 1.3, 1.4 1.5 ie 90-94 | 515.00 EUR |
| 2 | KAT112533 Catalyseur 33 (907) SW 1.4 ie 4x4 92-94 | 542.68 EUR |
| 3 | MSD112506 Silencieux interm. 33 (907) 1.7 ie 4x4 92-94 | 98.18 EUR |
| 4 | NSD112007 Silencieux terminal 33 (907) 1.7 ie 4x4 | 118.41 EUR |
| 5 | NSD112107 Silencieux terminal 33 SW (907) 1.7 ie 4x4 | 113.65 EUR |
| 6 | SAT094405 Joint collecteur échappement Sud/Sprint 33 (905/7),145/6 Boxer | 2.90 EUR |
| 7 | SAT094407 Joint tube primaire 2.0/2.5 V6, 33 Catalysée, Montreal | 4.87 EUR |
| 8 | SAT091012 Silent bloc/support échappement | 4.00 EUR |

33 (905/7) > Échappement > Échappement (907) > 1.7 IE 16V KAT 4x4 Bj. 92>

Abgasanlage/Exhaust System 33/SW (907) 1.7 IE 16V 4x4 KAT Bj. 92>

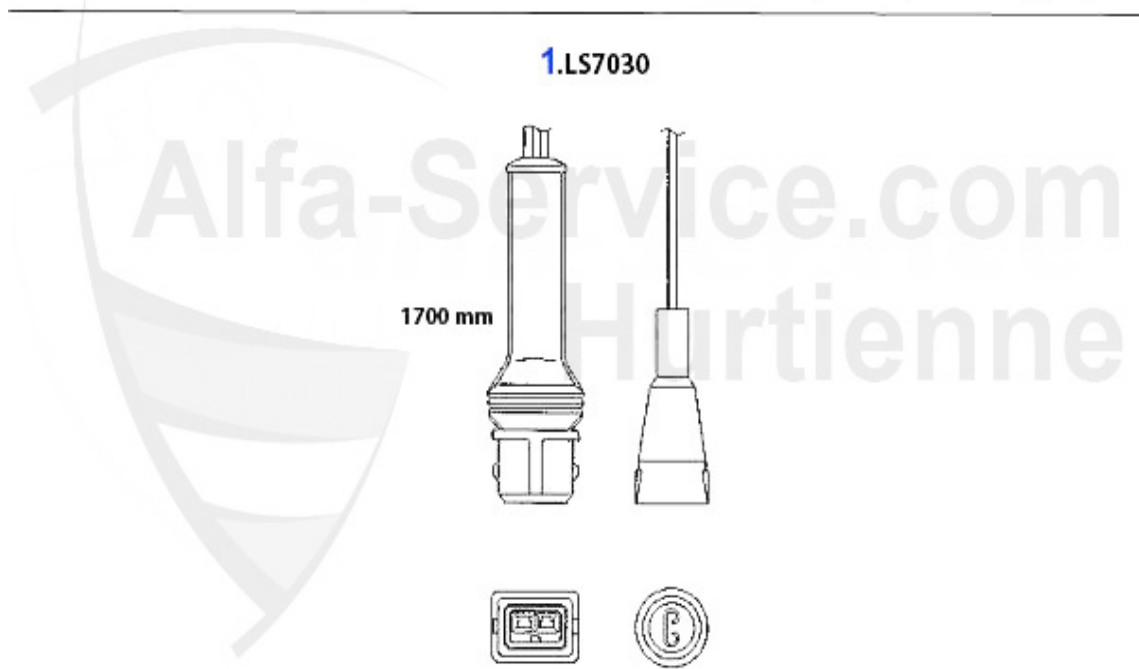


33 1.7 i.e. 16V 4x4 KAT. (120 cv)

9/'92-'94

| | | |
|---|---|------------|
| 1 | VR112801 Flexible échappement 33 (907) 1.7 ie 16V cat. 09.92> | 423.16 EUR |
| 2 | KAT112833 Catalyseur 33 (907) 1.7 ie 16V 4x4 catalyseur 92-94 | 610.39 EUR |
| 3 | MSD112806 Silencieux interm. 33 (907) 1.7 ie 16V 4x4 catalyseur 92-94 | 94.61 EUR |
| 4 | NSD112007 Silencieux terminal 33 (907) 1.7 ie 4x4 | 118.41 EUR |
| 5 | NSD112107 Silencieux terminal 33 SW (907) 1.7 ie 4x4 | 113.65 EUR |
| 6 | SAT094405 Joint collecteur échappement Sud/Sprint 33 (905/7), 145/6 Boxer | 2.90 EUR |
| 7 | SAT47140 Joint tube primaire/catalyseur 33/SW (907) 1.7 ie 16V | 5.90 EUR |
| 8 | SAT091012 Silent bloc/support échappement | 4.00 EUR |

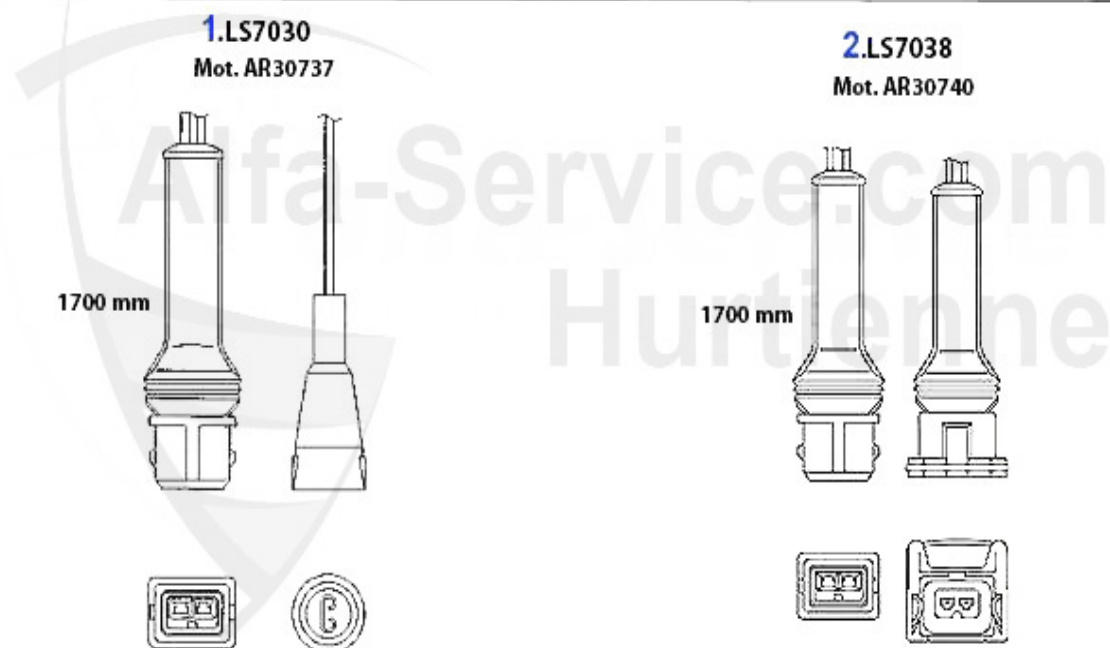
Lambda-Sonde/Lambda Probe 33 (905) 1.7 QV/IE



1 LS7030 Sonde Lambda 33(905/7)1.4/1.5/1.7ie/ 16V, 3 voies

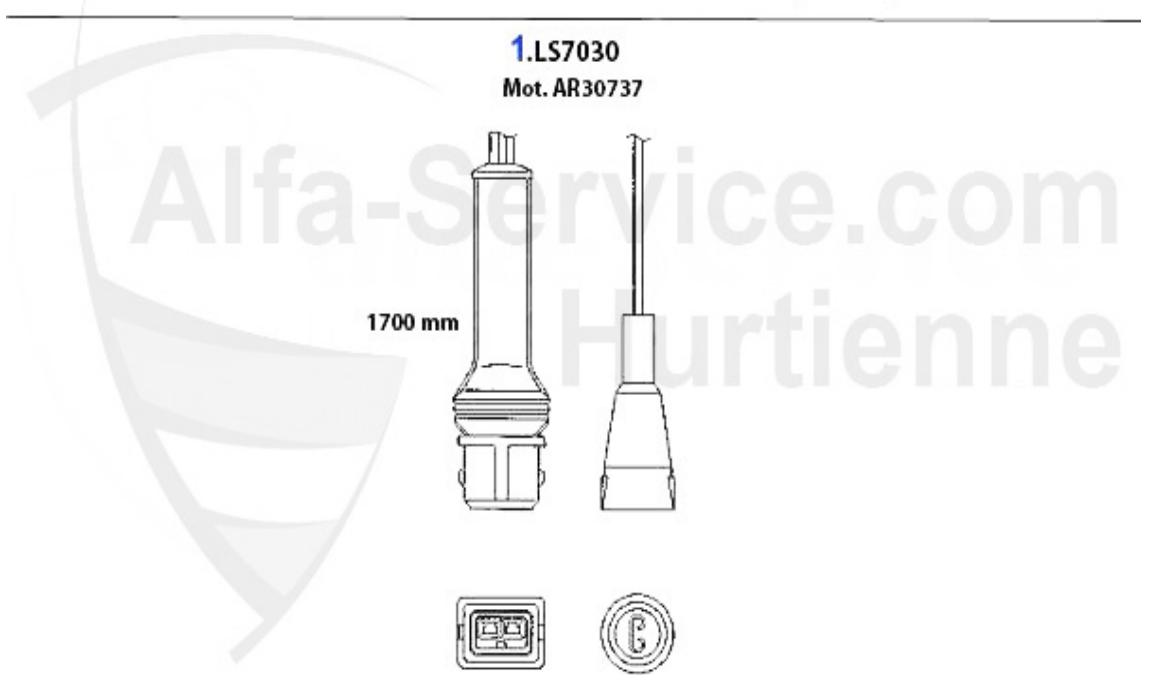
99.00 EUR

Lambda-Sonde/Lambda Probe 33 (907) 1.4/1.7 IE 8V



| | | | |
|---|--------|---|------------|
| 1 | LS7030 | Sonde Lambda 33(905/7)1.4/1.5/1.7ie/ 16V, 3 voies | 99.00 EUR |
| 2 | LS7038 | Sonde Lambda 164 Super 3.0 V6 24V 4 voies | 122.08 EUR |

Lambda-Sonde/Lambda Probe 33 (907) 1.7 IE 16V

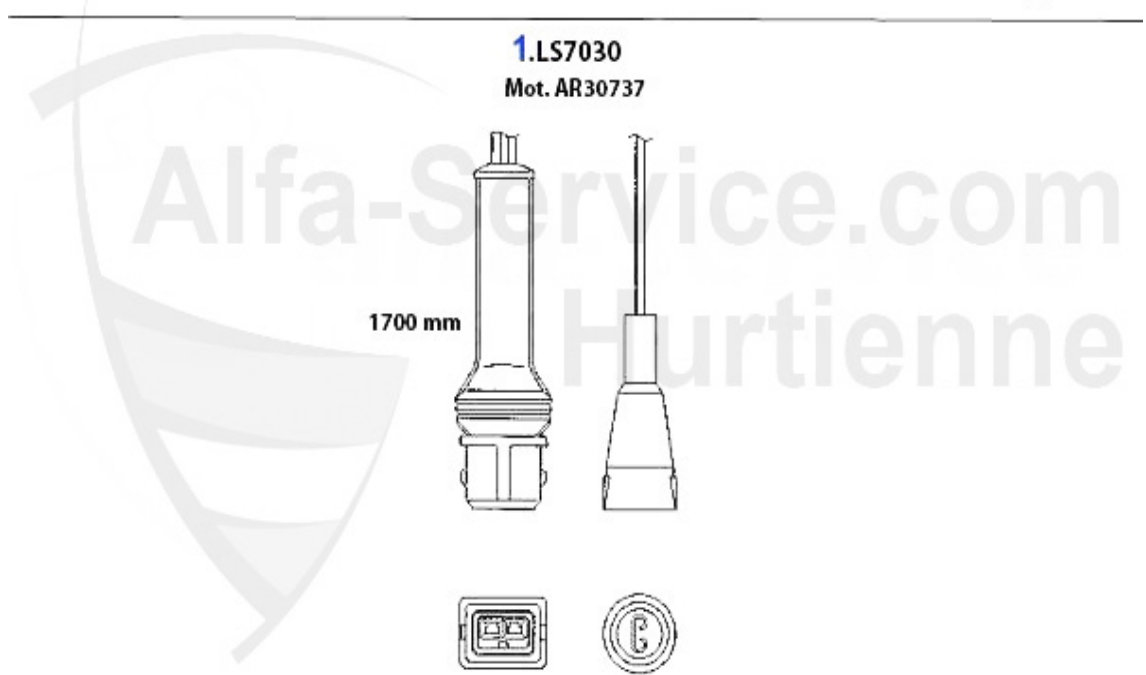


1 LS7030 Sonde Lambda 33(905/7)1.4/1.5/1.7ie/ 16V, 3 voies

99.00 EUR

33 (905/7) > Échappement > Sonde Lambda (907) > 1.7 IE 16V 4x4 Bj. >92

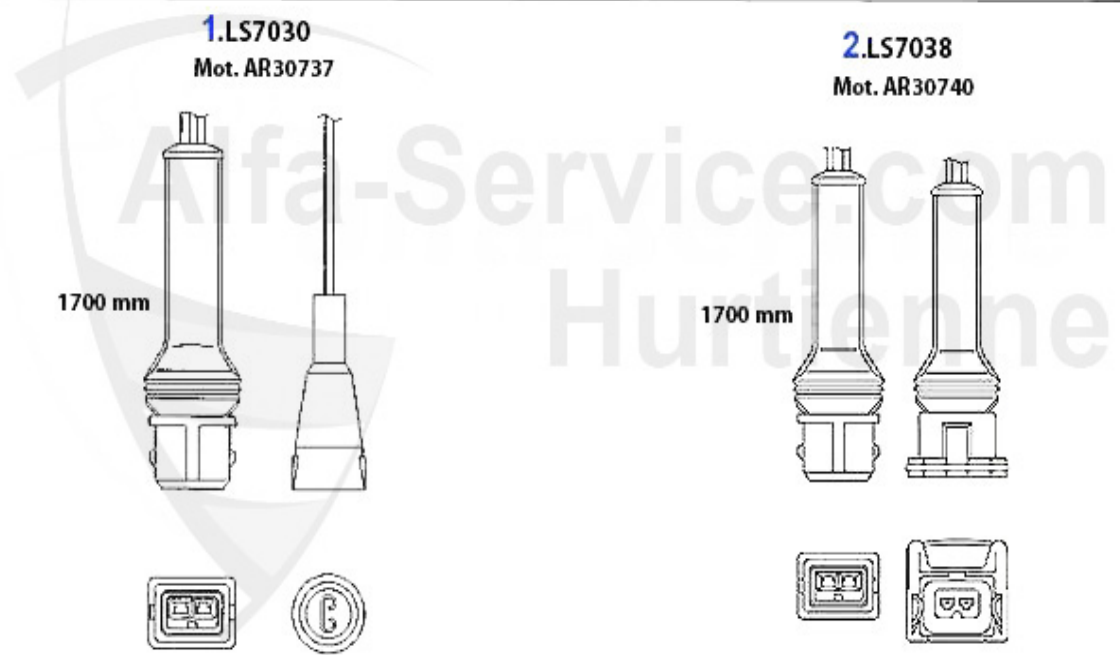
Lambda-Sonde/Lambda Probe 33 (907) 1.7 IE 16V 4x4 Bj. >92



1 LS7030 Sonde Lambda 33(905/7)1.4/1.5/1.7ie/ 16V, 3 voies

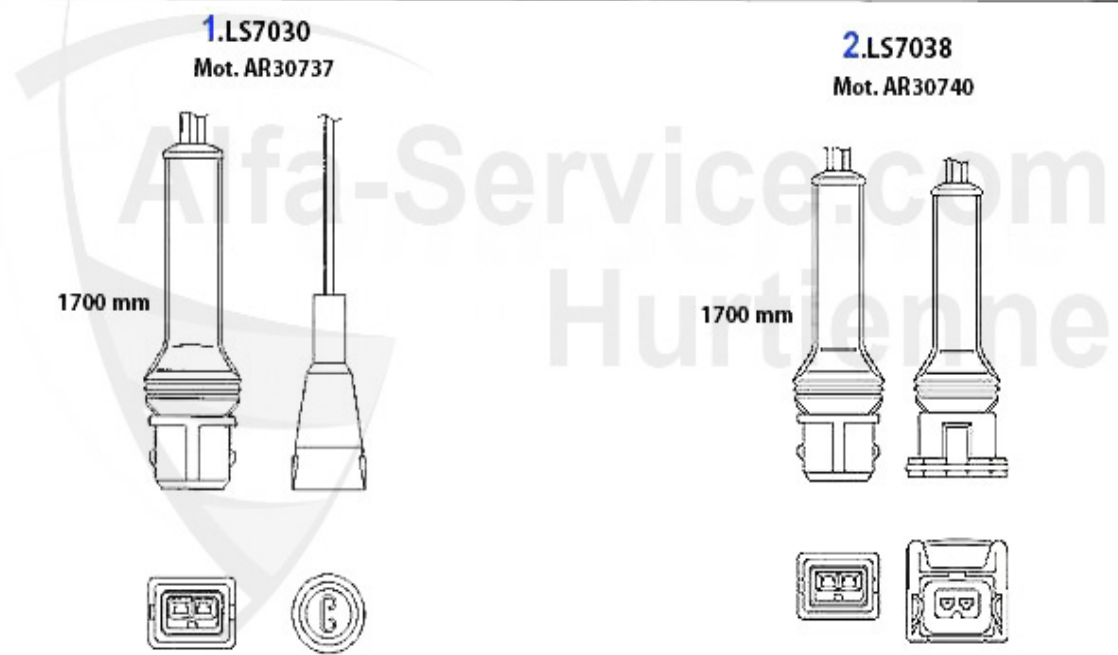
99.00 EUR

Lambda-Sonde/Lambda Probe 33 (907) 1.7 IE 4x4 Bj. >92



| | | | |
|---|--------|---|------------|
| 1 | LS7030 | Sonde Lambda 33(905/7)1.4/1.5/1.7ie/ 16V, 3 voies | 99.00 EUR |
| 2 | LS7038 | Sonde Lambda 164 Super 3.0 V6 24V 4 voies | 122.08 EUR |

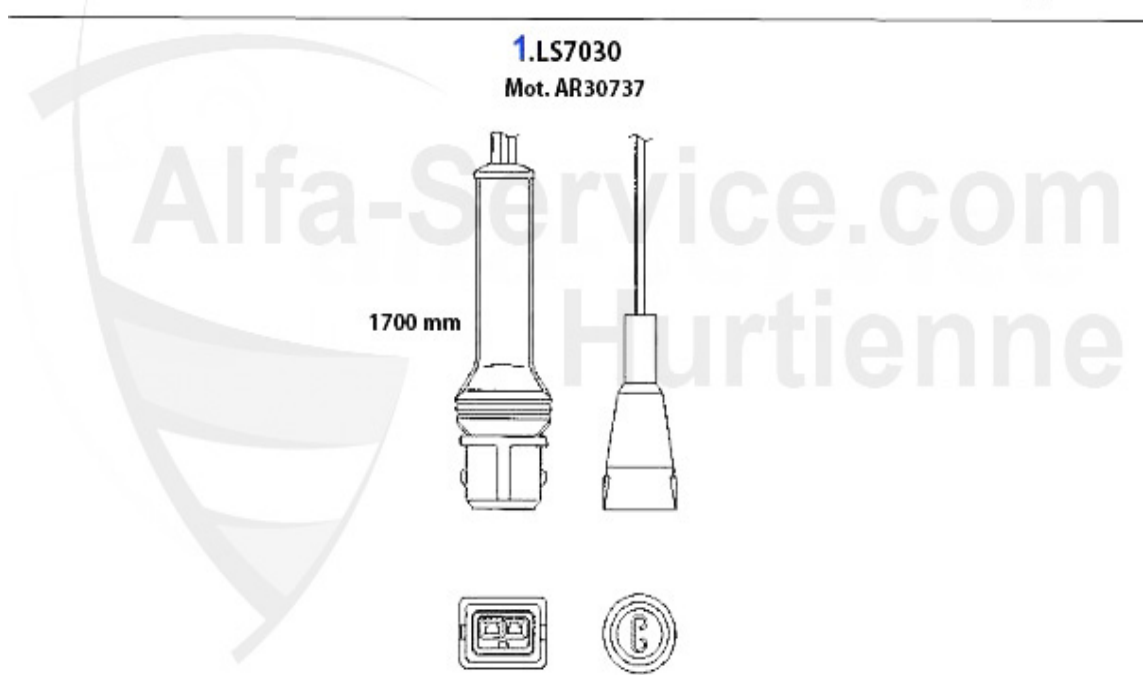
Lambda-Sonde/Lambda Probe 33 (907) 1.7 IE 4x4 Bj. 92>



| | | | |
|---|--------|---|------------|
| 1 | LS7030 | Sonde Lambda 33(905/7)1.4/1.5/1.7ie/ 16V, 3 voies | 99.00 EUR |
| 2 | LS7038 | Sonde Lambda 164 Super 3.0 V6 24V 4 voies | 122.08 EUR |

33 (905/7) > Échappement > Sonde Lambda (907) > 1.7 IE 16V 4x4 Bj. 92>

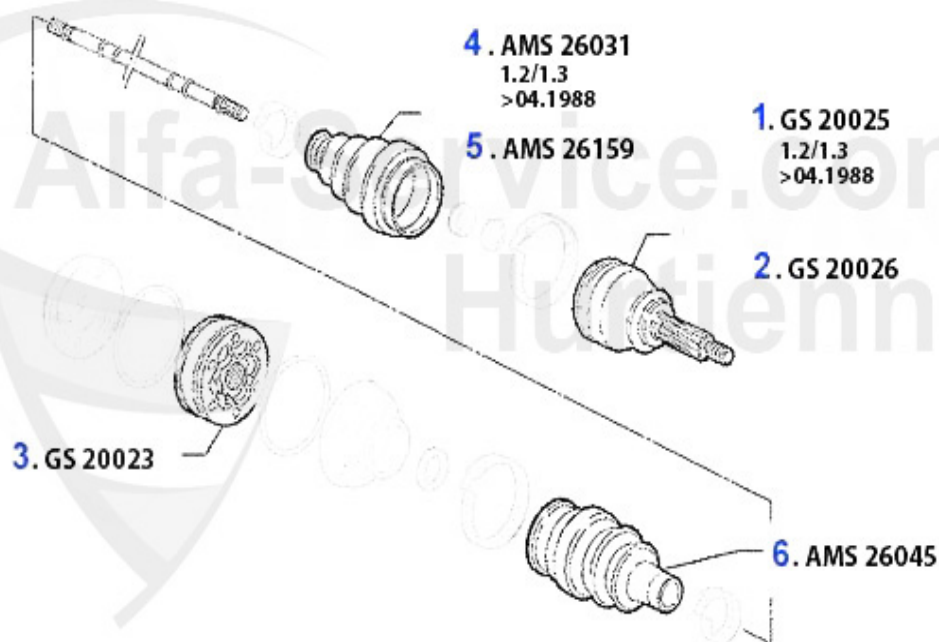
Lambda-Sonde/Lambda Probe 33 (907) 1.7 IE 16V 4x4 Bj. 92>



1 LS7030 Sonde Lambda 33(905/7)1.4/1.5/1.7ie/ 16V, 3 voies

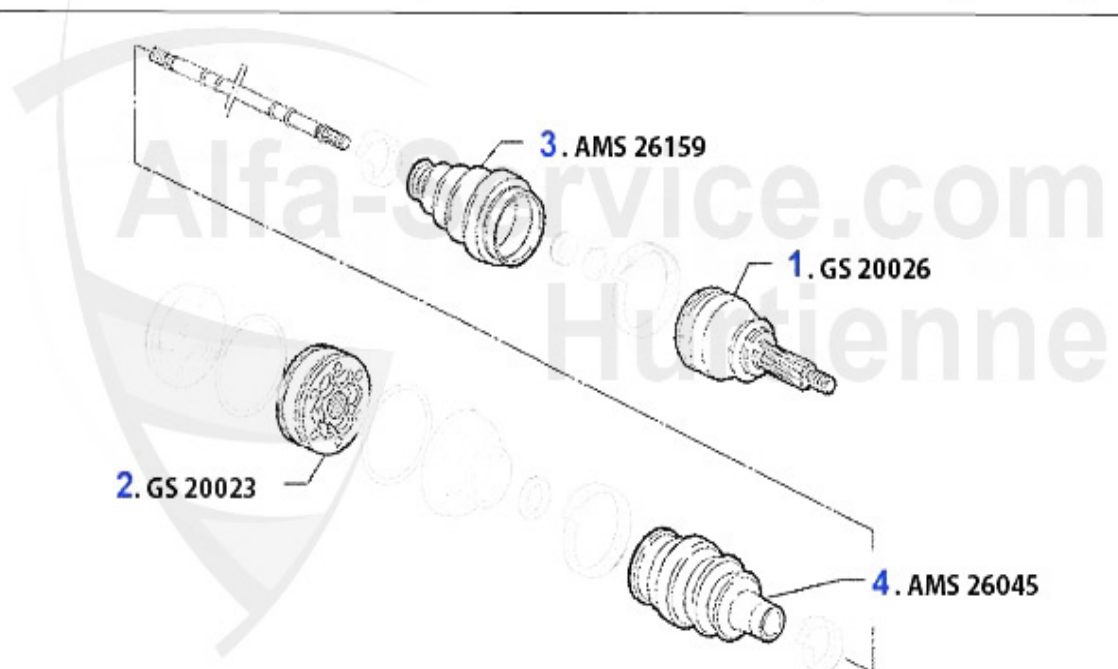
99.00 EUR

Antriebswelle/Driveshaft 33/SW (905)



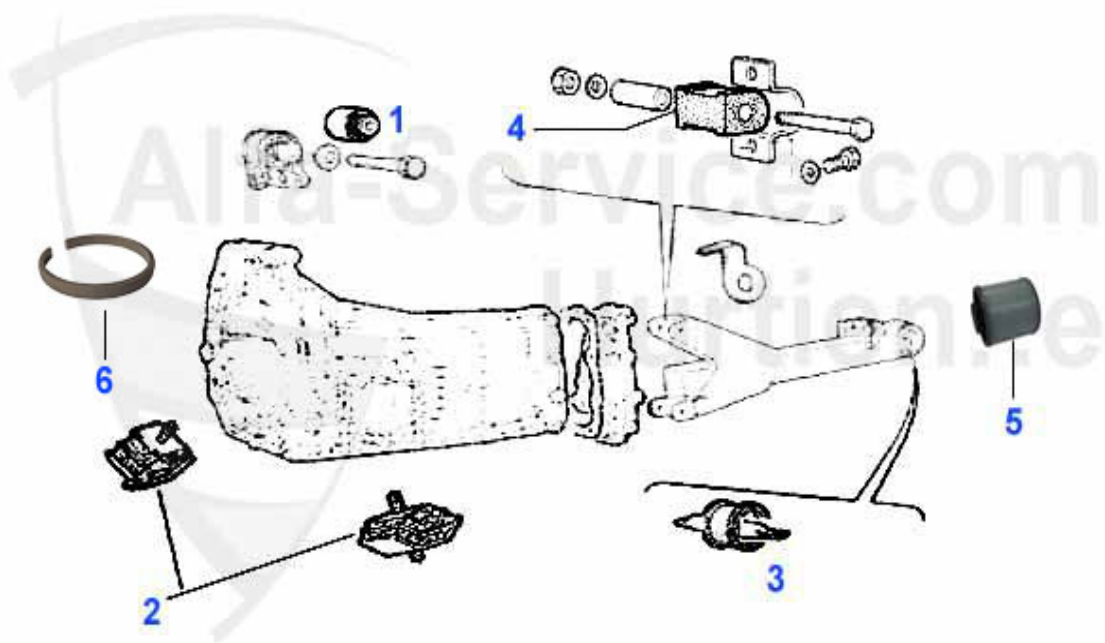
| | | | |
|---|----------|--|------------|
| 1 | GS20025 | Joint homocinéétique ext.,33 1.2/1.3 | 106.70 EUR |
| 2 | GS20026 | Joint homocinéétique ext.,33,(905/7) 1.5/1.7/4x4/QV,ie,16V,1.8 TD | 111.82 EUR |
| 3 | GS20023 | Joint homocinéétique int. Sud/Sprint 33, (905/7) | 101.55 EUR |
| 4 | AMS26045 | Soufflet int.33(905/7)1.3,1.4ie/1.5/QV 1.7IE/QV/16V,1.8TD, Sud/Sprint | 29.50 EUR |
| 4 | AMS26031 | Achsmanschettensatz aussen 33 (905) 1.2,1.3 bj. 83-89 Arna 1.2 bj. 83-86 | 17.34 EUR |
| 5 | AMS26159 | Soufflet ext. 33 (905/7)1.3,1.4ie,1.5/ QV, 1.7ie/16V/QV, 1.8TD | 16.52 EUR |

Antriebswelle/Driveshaft 33/SW (907)



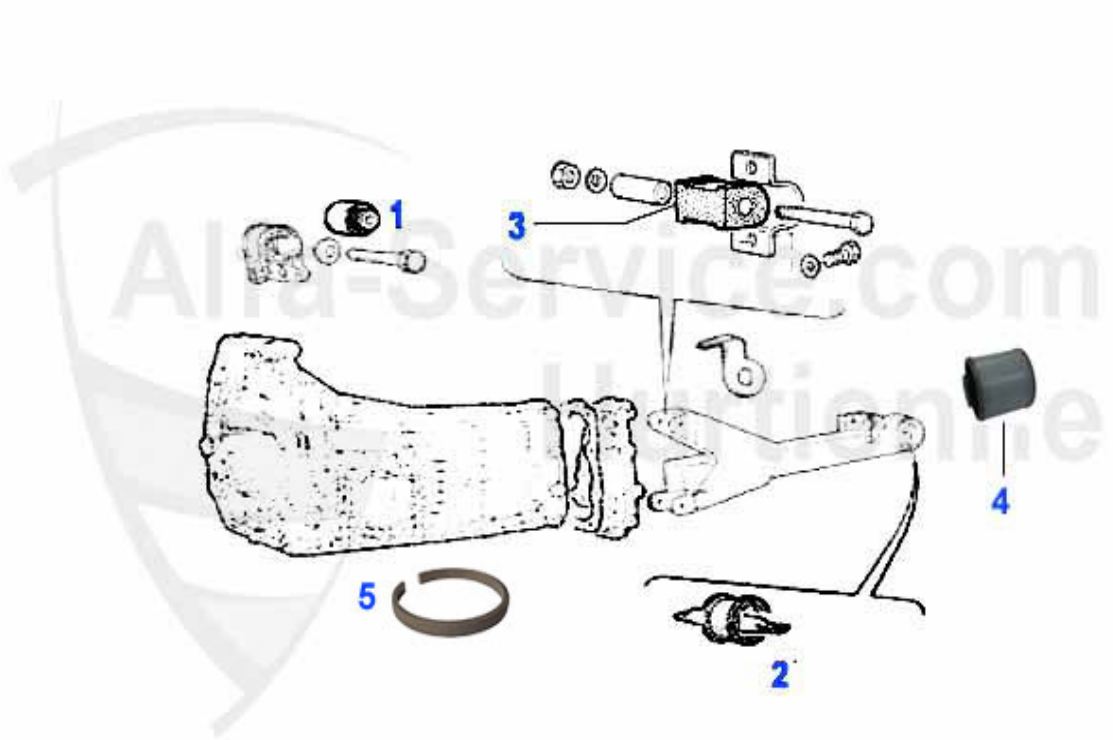
| | | | |
|---|----------|---|------------|
| 1 | GS20026 | Joint homocinéétique ext.,33,(905/7) 1.5/1.7/4x4/QV,ie,16V,1.8 TD | 111.82 EUR |
| 2 | GS20023 | Joint homocinéétique int. Sud/Sprint 33, (905/7) | 101.55 EUR |
| 3 | AMS26159 | Soufflet ext. 33 (905/7)1.3,1.4ie,1.5/ QV, 1.7ie/16V/QV, 1.8TD | 16.52 EUR |
| 4 | AMS26045 | Soufflet int.33(905/7)1.3,1.4ie/1.5/QV 1.7IE/QV/16V,1.8TD, Sud/Sprint | 29.50 EUR |

33 (905/7) > Transmission > BV > Support BV (905) not 4x4



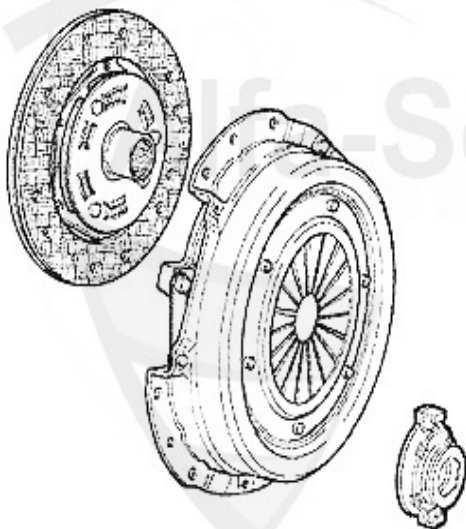
| | | | |
|---|---------|---|-----------|
| 1 | GL2339 | Support BV ant. 33, Sud/Sprint | *** |
| 2 | GL06650 | Support BV Sud/Sprint, 33 (905/7) | *** |
| 3 | GL38886 | Silent bloc support BV ar.Sud,33 (905/7) | *** |
| 4 | GL38718 | Silent bloc support BV ar. 33 (905/7) 145/6 Boxer | 18.90 EUR |
| 5 | AB38622 | Buchse für Schalthebel 33,145/6 | *** |
| 6 | SR67069 | Synchronring 2ter Gang Boxer | *** |

33 (905/7) > Transmission > BV > Support BV (907) not 4x4



| | | | |
|---|---------|---|-----------|
| 1 | GL2339 | Support BV ant. 33, Sud/Sprint | *** |
| 2 | GL38886 | Silent bloc support BV ar.Sud,33 (905/7) | *** |
| 3 | GL38718 | Silent bloc support BV ar. 33 (905/7) 145/6 Boxer | 18.90 EUR |
| 4 | AB38622 | Buchse für Schalthebel 33,145/6 | *** |
| 5 | SR67069 | Synchronring 2ter Gang Boxer | *** |

Kupplungs-Kit/Clutch Set 33/SW (905)



1. KK 056002

Ø 200 mm

1.2/1.3/1.5/IE/QV/4x4

2. KK 338001

Ø 200 mm

1.7/IE/QV

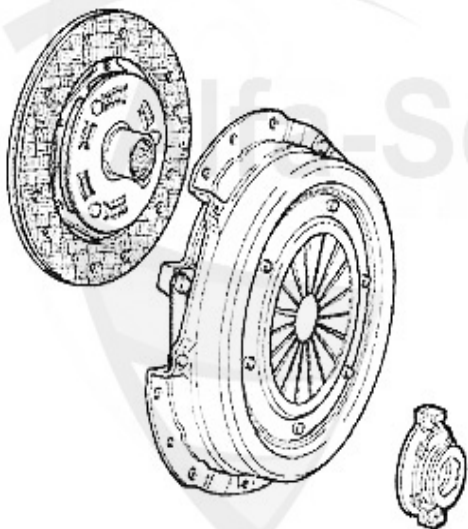
3. KK 450001

Ø 200 mm

1.8 TD

| | | | |
|---|----------|---|------------|
| 1 | KK056002 | Kit embrayage, Sud(901)1.2/1.3,33 (905/7) 1.4ie/1.5ie | 288.99 EUR |
| 2 | KK338001 | Kit embrayage Sud/Sprint 1.3/1.5/1.7ie 33 (905/7) 1.7ie/16V | 222.99 EUR |
| 3 | KK450001 | Kit embrayage 33 1.8 TD 86-94 | 209.27 EUR |

Kupplungs-Kit/Clutch Set 33/SW (907)



1. KK 056002

Ø 200 mm

1.4/1.6 IE

2. KK 338001

Ø 200 mm

1.7 IE/16V/4x4

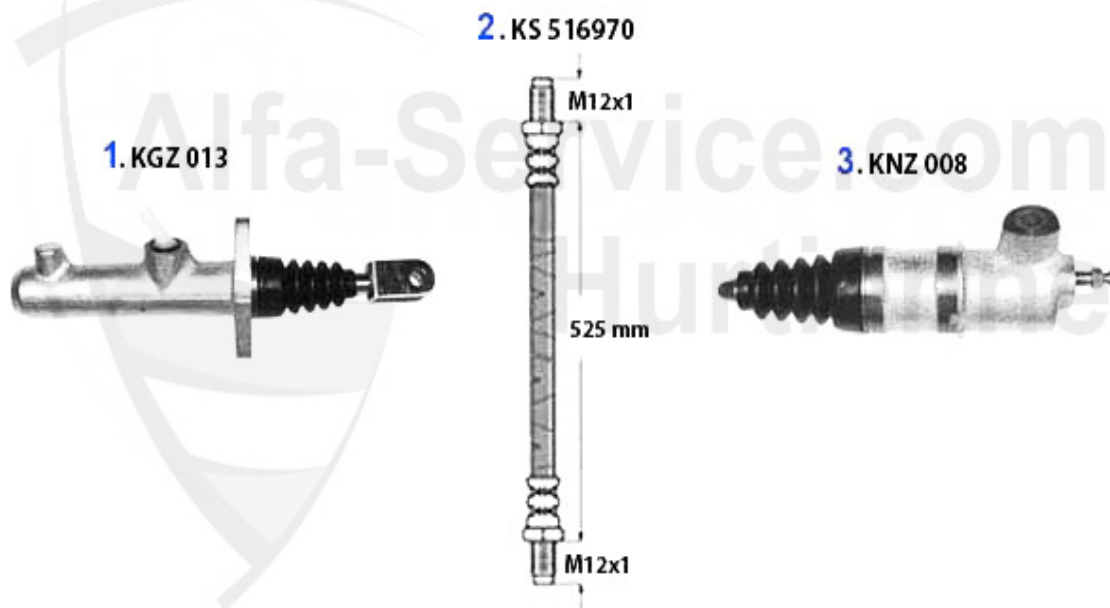
3. KK 450001

Ø 200 mm

1.8 TD

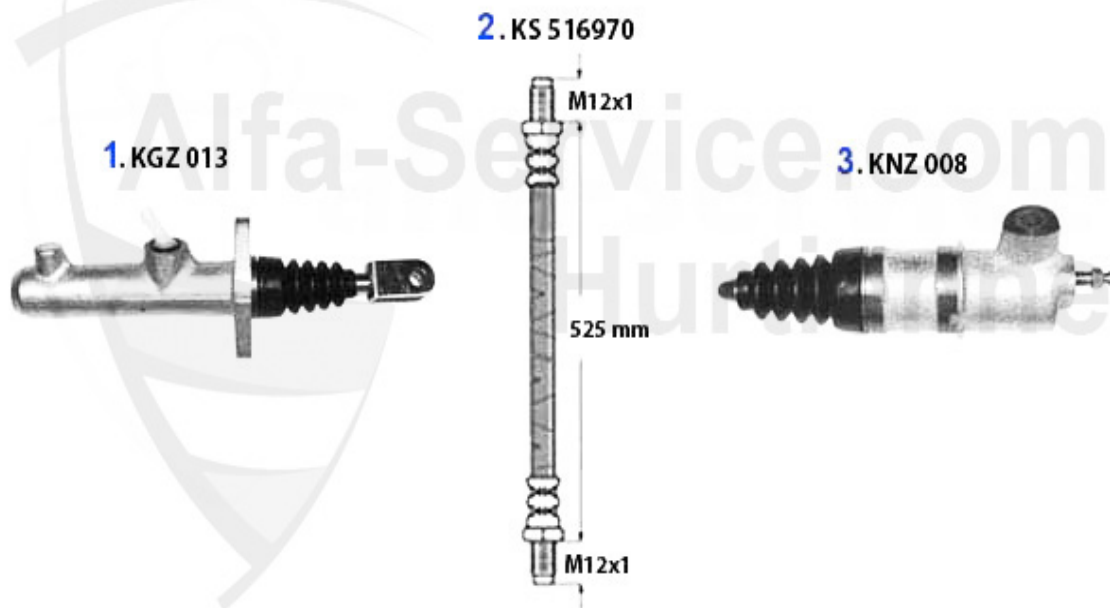
| | | | |
|---|----------|---|------------|
| 1 | KK056002 | Kit embrayage, Sud(901)1.2/1.3,33 (905/7) 1.4ie/1.5ie | 288.99 EUR |
| 2 | KK338001 | Kit embrayage Sud/Sprint 1.3/1.5/1.7ie 33 (905/7) 1.7ie/16V | 222.99 EUR |
| 3 | KK450001 | Kit embrayage 33 1.8 TD 86-94 | 209.27 EUR |

Kupplungsbetätigung/Clutch Actuation 33 (905)



| | | | |
|---|----------|--|-----------|
| 1 | KGZ013 | Cylindre émetteur embr.33 (905/7) Sud/Sprint | 70.00 EUR |
| 2 | KS516970 | Flexible embrayage 33 (905/7)Sud/ Sprint (902) | 24.00 EUR |
| 3 | KNZ008 | Cylindre récepteur embrayage Sud/Sprint 33 (905/7) 145/6, 1.4,1.6,1.7,16V,156, gtv/spider (916) fixé par clip | 59.00 EUR |

Kupplungsbetätigung/Clutch Actuation 33 (907)

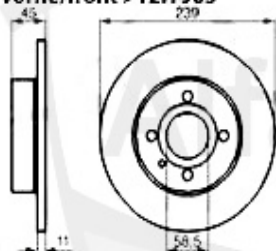


| | | | |
|----------|-----------------|--|------------------|
| 1 | KGZ013 | Cylindre émetteur embr.33 (905/7) Sud/Sprint | 70.00 EUR |
| 2 | KS516970 | Flexible embrayage 33 (905/7)Sud/ Sprint (902) | 24.00 EUR |
| 3 | KNZ008 | Cylindre récepteur embrayage Sud/Sprint 33 (905/7) 145/6, 1.4,1.6,1.7,16V,156, gtv/spider (916) fixé par clip | 59.00 EUR |

Bremsscheiben/Brakedisks 33 (905/7)

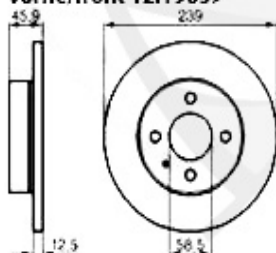
1. BS 118111

1.2/1.3/1.5/QV/4x4 (905)
vorne/front >12.1985



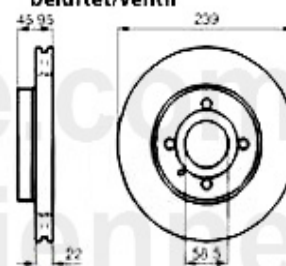
2. BS 118611

1.2/1.3/1.4/1.5/QV/4x4/1.7/1.8 TD (905/7)
vorne/front 12.1985>



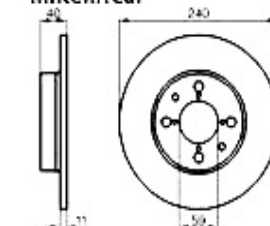
3. BS 100751

1.7 IE/QV/16V (905/7)
vorne/front
belüftet/ventil



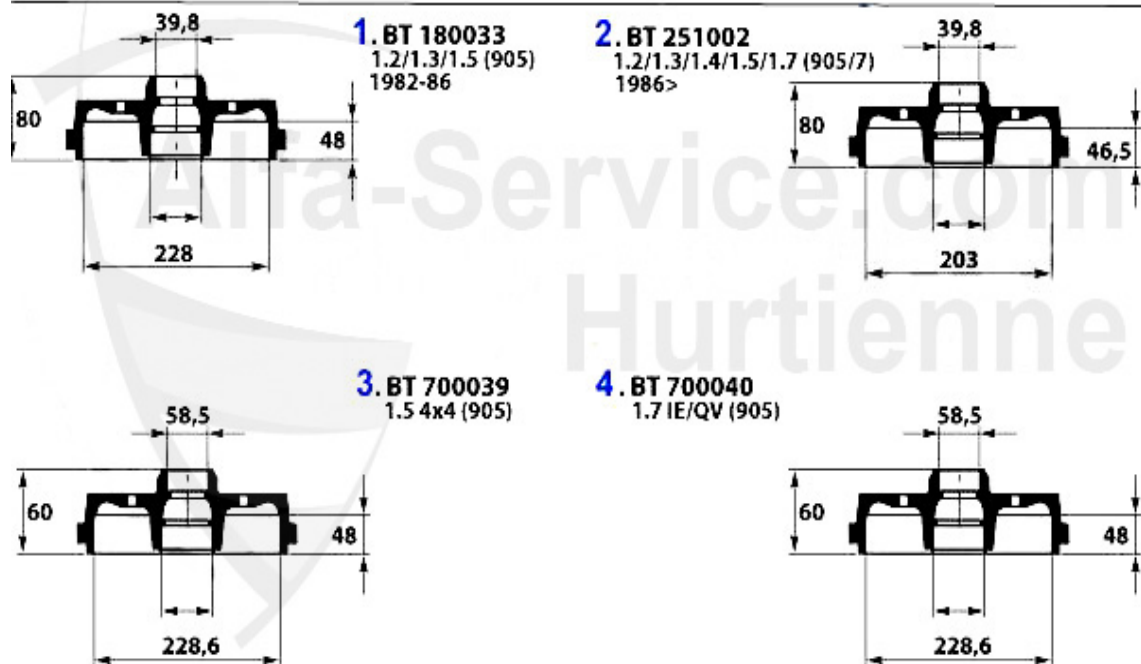
4. BS 100815

mit/with ABS
hinten/rear



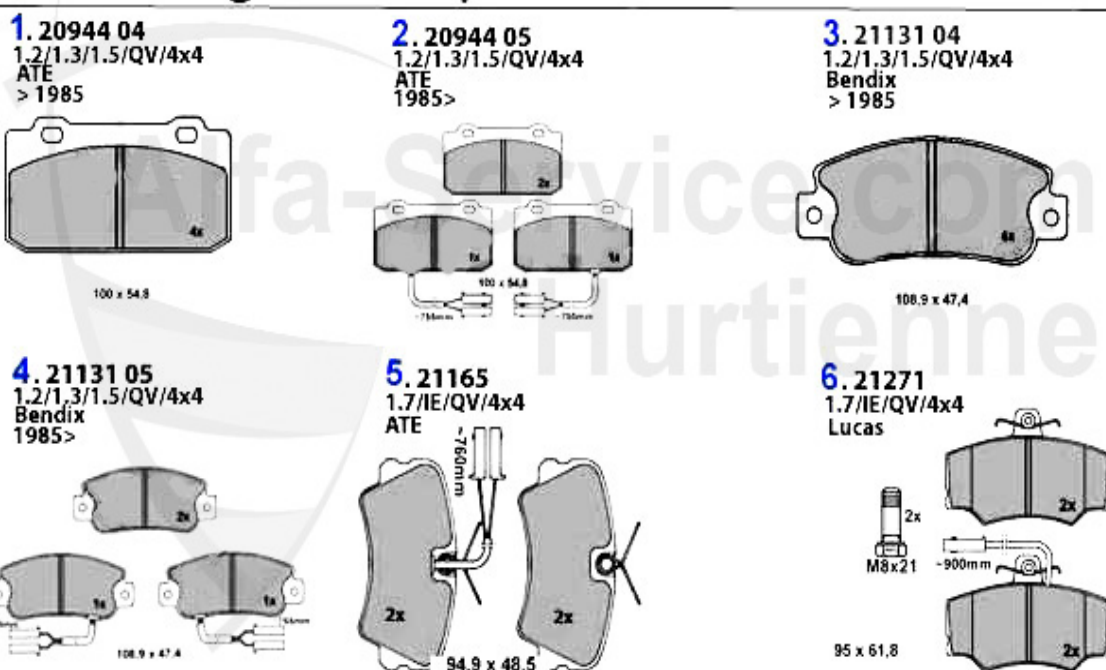
| | | | |
|---|----------|--|-----------|
| 1 | BS118111 | Disque de freins avant 1.2,1.3,ti 33 (905) 1.2/1.3/1.5/4x4/QV >08.86 | 46.16 EUR |
| 2 | BS118611 | Disque de freins avant 33 (905/7) 1.3/ 1.4/1.5/1.7/ie/16V/4x4/QV 86-94 | 45.01 EUR |
| 3 | BS100751 | Disque de freins avant 33 (907) 1.7/ie/ 16V/4x4/QV/, Sud Sprint 1.7 | 59.99 EUR |
| 4 | BS100615 | Disque de freins arrière Sud toutes Sprint 83> | *** |
| 4 | BS100815 | Disque de freins arrière 33 (907) 1.4/1.5/1.7/ie/16V,145/6 1.4/1.6/1.7/ 1.8/2.0/ie/16V/TS/1.9/TD/JTD/toutes avec ABS,155 1.6/1.7/2.0/16V/TS/2.5 V6/TD 05.96> | 17.90 EUR |

Bremstrommeln/Brakedrums 33 (905/7)



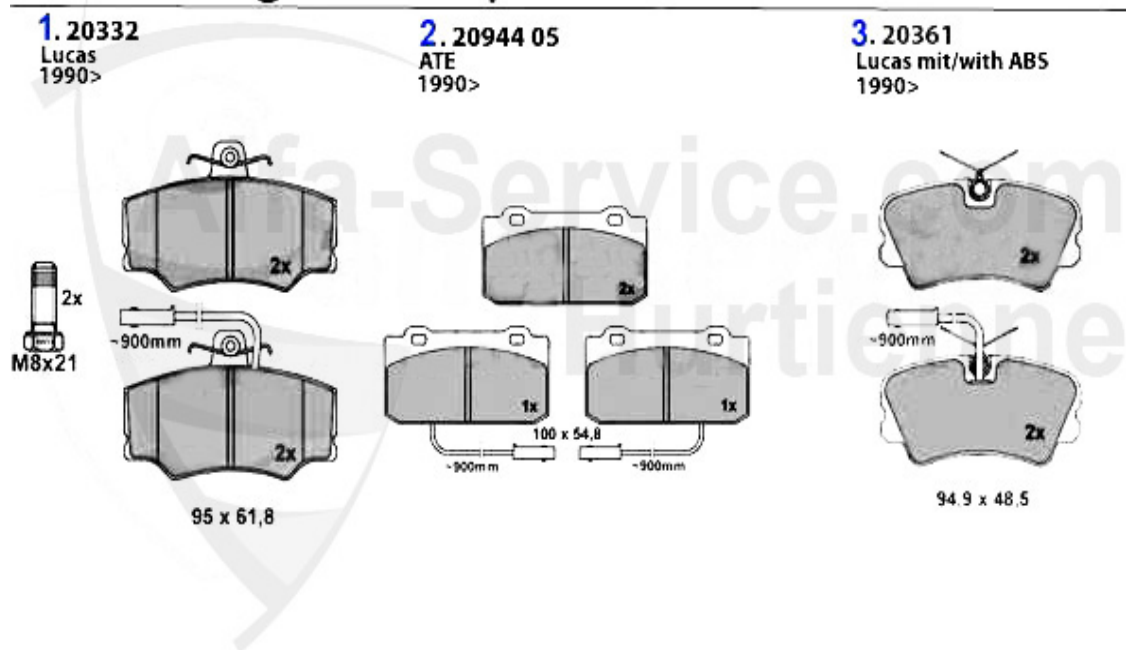
| | | | |
|---|----------|---|------------|
| 1 | BT180033 | Tambour de freins 33 (905) 1.2/1.3/ 1.5/ 83-89 Sud / Sprint 1.4 79-89 | 108.99 EUR |
| 2 | BT251002 | Tambour de freins 33 (905) 1.2/1.3/1.5/ 1.8 TD 10.86, 33 (907) | *** |
| 3 | BT700039 | Tambour de freins 33 (905) 1.5, 4x4 | 122.08 EUR |
| 4 | BT700040 | Tambour de freins 33 (905) 1.7 ie/QV | *** |

Brembeläge/Brakepads vorne/front 33 (905)



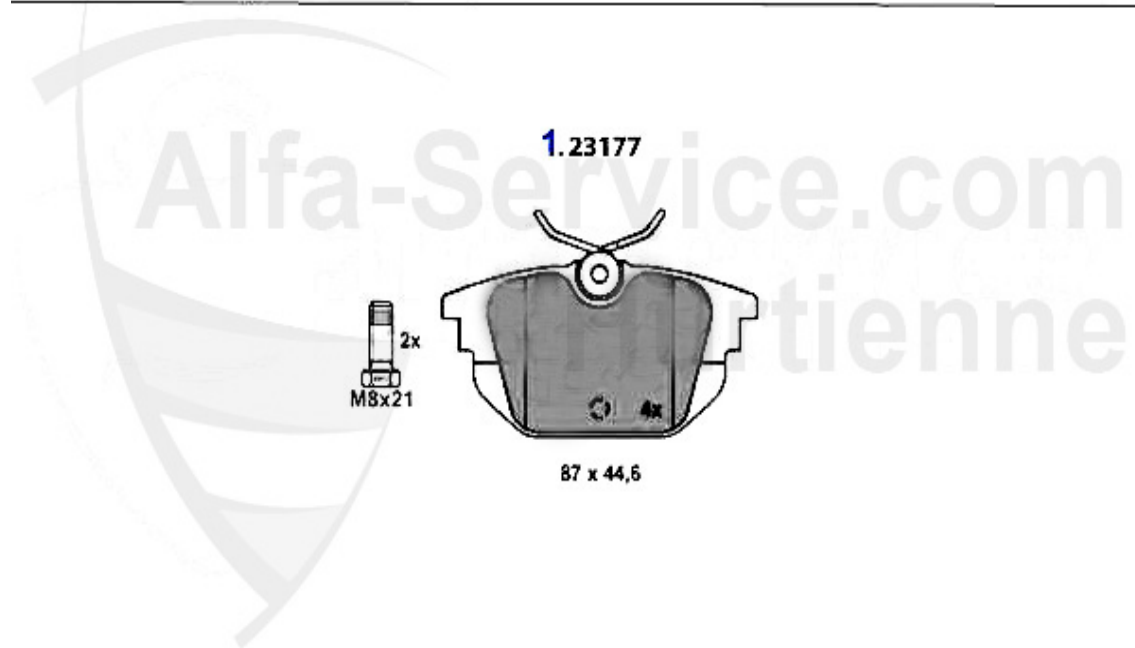
| | | | |
|---|-----------------|--|-----------|
| 1 | 20944 150 04 | Jeu de plaquettes de freins AV sans témoin 1.2/1.3/ti/ 83-86, 33 (905)1.2 1.3/1.5/4x4/QV montage Ate | 42.00 EUR |
| 2 | 20944 150 05 | Jeu de plaquettes de freins AV avec témoin 1.2/1.3ti, 83-86, 33 (905) 1.2, 1.3,1.5,4x4/QV montage Ate | 45.14 EUR |
| 3 | 21131 150 04 | Jeu de plaquettes de freins AV sans témoin 33 (905) 1.2/1.3/1.5m | 30.01 EUR |
| 4 | 21131 150 05 | Jeu de plaquettes de freins AV avec témoin 1.2/1.3/1.5/4x4/QV 06.83-12.89 montage Bendix | 43.60 EUR |
| 5 | 21165 165 25 | Jeu de plaquettes de freins AV avec témoin 33 (905)1.7ie/QV 09.88-08-89 montage Lucas | 84.63 EUR |
| 6 | 21271 165 25 | Jeu de plaquettes de ferins AV avec témoin 33 (905) 1.7ie/QV 08.89 | 64.00 EUR |

Brembeläge/Brakepads vorne/front 33 (907)



| | | | |
|----------|-----------------|---|------------------|
| 1 | 20332 170 25 | Jeu de plaquettes de freins AV avec témoin 33 (905/7) 1.4/1.5/1.7/16V | 64.00 EUR |
| 2 | 20944 150 05 | Jeu de plaquettes de freins AV avec témoin 1.2/1.3ti, 83-86, 33 (905) 1.2, 1.3,1.5,4x4/QV montage Ate | 45.14 EUR |
| 3 | 20361 165 25 | Jeu de plaquettes de freins AV avec témoin 33 (905) 1.7/QV, 1.8 TD | 60.12 EUR |

Brembeläge/Brakepads hinten/rear 33 (905/7)

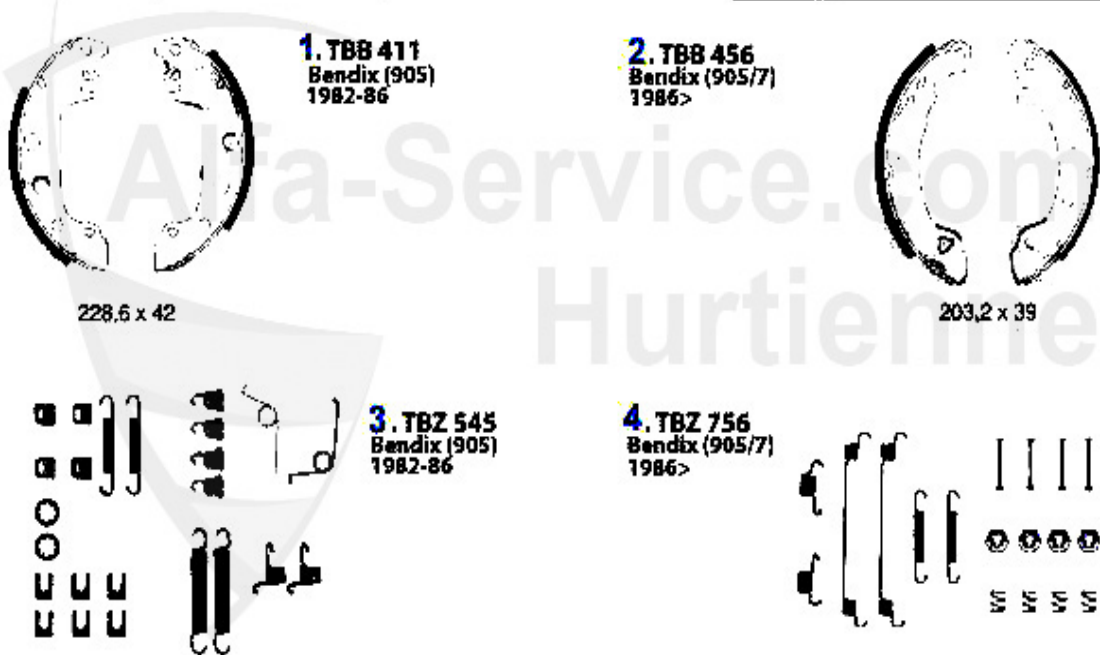


1 23177 144
14

Jeu de plaquettes de freins AR sans témoin 33 (907) 1.7ie/16V/QV/4x4/1.8
TD

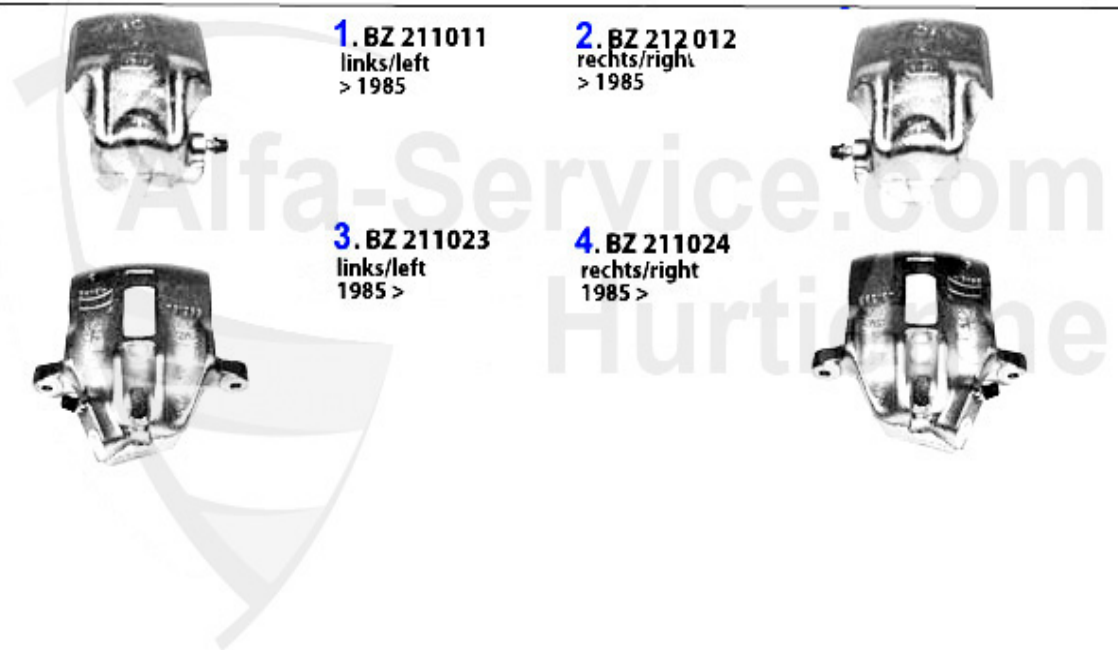
50.90 EUR

Bremsbacken/Drumbrakecovering 33 (905/7)



| | | | |
|---|--------|--|-----------|
| 1 | TBB411 | Jeu de garnitures Sud, 33 (905) montage: Bendix | 86.68 EUR |
| 2 | TBB456 | Jeu de garnitures 33 (905/7) Sud, Sprint 1.7 montage: bendix | 66.64 EUR |
| 3 | TBZ545 | Kit montage garnitures 33 (905) Montage: Bendix | 12.26 EUR |
| 4 | TBZ756 | Kit montage garnitures 33 (905/7) Montage: Bendix | 16.31 EUR |

Bremszangen/Calipers 33 (905) vorne/front



1. BZ 211011
links/left
> 1985

2. BZ 212012
rechts/right
> 1985

3. BZ 211023
links/left
1985 >

4. BZ 211024
rechts/right
1985 >

| | | | |
|----------|-----------------|---|------------------|
| 1 | BZ211011 | Étrier de freins AVG Sud Sprint 1.4/1.5/1.7 ie 01.84>,33/SW (905) 1.2/1.3/1.5/QV/4x4 montage: Bendix 1-piston (ES-caution 60) | 49.72 EUR |
| 2 | BZ211012 | Étrier de freins AVD Sud/Sprint 1.4/1.5/ 1.7ie 01.84>,33/SW (905) 1.2/1.3/1.5/QV/4x4 montage: Bendix 1-piston (ES-caution 60E) | 49.72 EUR |
| 3 | BZ211023 | Étrier de freins AVG 33/SW (905) 1.2/1.3/1.5/4x4/QV/1.7ie 05.86 | 81.04 EUR |
| 4 | BZ211024 | Étrier de freins AVD 33 (905) 1.2/1.3/1.5QV/4x4/1.7 ie 05.86> | 81.04 EUR |

Bremszangen/Calipers 33 (907) vorne/front



1. BZ 211033
links/left
-ABS

2. BZ 211034
rechts/right
-ABS



3. BZ 211075
links/left
+ ABS
System: Ate

4. BZ 211076
rechts/right
+ ABS
System: Ate



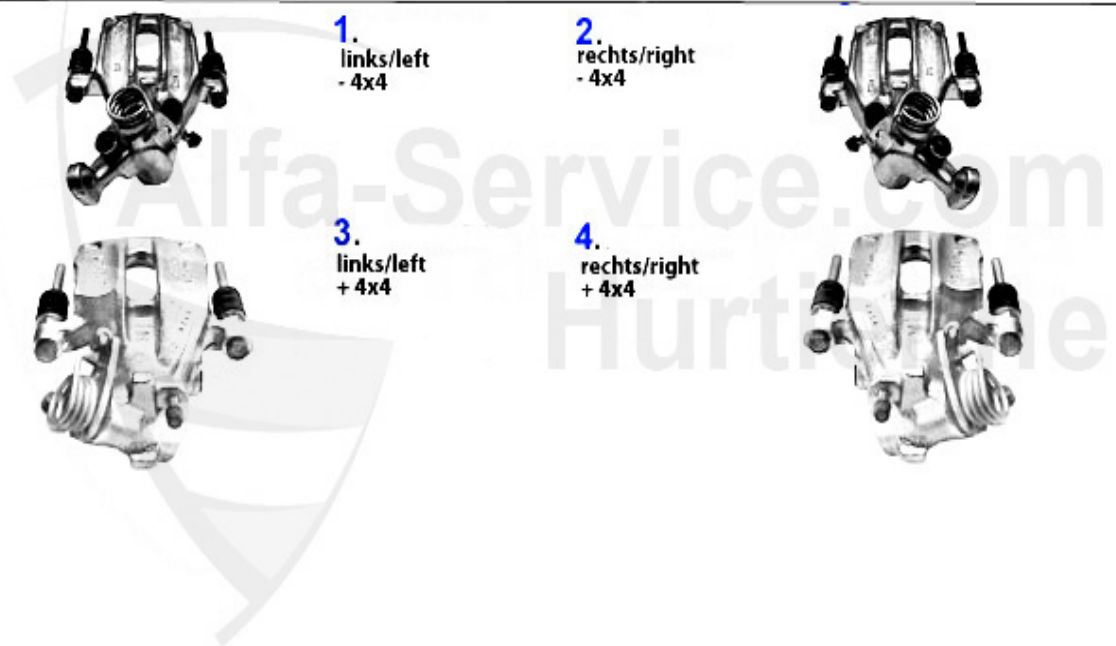
5. BZ 342278
links/left
+ ABS
System: Bendix

6. BZ 342279
rechts/right
+ ABS
System: Bendix



| | | | |
|----------|-----------------|---|------------------|
| 1 | BZ211033 | Étrier de freins AVG 33/SW (907) 1.4/1.5/1,7 ie,33 (905) 1.5 QV | 87.20 EUR |
| 2 | BZ211034 | Étrier de freins AVD 33/SW (907) 1.4/1.5/1,7 ie,33 (905) 1.5 QV | 73.24 EUR |
| 3 | BZ211075 | Étrier de freins AVG 33 (907) 1.7 QV montage: Ate 1-piston écha | 77.72 EUR |
| 4 | BZ211076 | Étrier de freins AVD 33 (907) 1.7 QV montage: Ate 1-piston écha | 77.72 EUR |
| 5 | BZ342278 | Étrier de freins AVG 33/SW (907) 1.7ie 16V 4x4 montage: Lucas 1 | 76.72 EUR |
| 6 | BZ342279 | Étrier de freins AVD 33/SW (907) 1.7ie 16V 4x4 montage: Lucas 1 | 76.72 EUR |

Bremszangen/Calipers 33 (905/7) hinten/rear

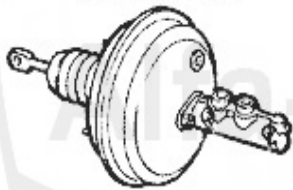


| | | | |
|---|----------|--|-----------|
| 1 | BZ211081 | Étrier de freins ARG 33/SW (907) 1.4/1.5/1.7ie/16V/1.8 TD montage:Lucas | *** |
| 2 | BZ211082 | Étrier de freins ARD 33/SW (907) 1.4/1.5/1.7ie/16V/1.8 TD montage:Lucas | *** |
| 3 | BZ211037 | Bremssattel hl 33/SW (907) 1.7 ie 4x4/16V 4x4 Bremssystem: Lucas 1-kolben Austauschteil | 94.26 EUR |
| 4 | BZ211038 | Bremssattel hr 33/SW (907) 1.7 ie 4x4/16V 4x4 Bremssystem: Lucas 1-kolben Austauschteil | *** |

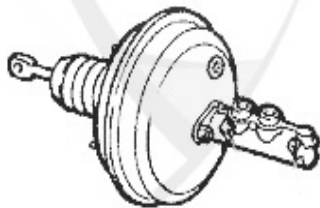
33 (905/7) > Freins > Maître-cylindre/servo

BKV/Hauptbremszylinder/Brakeservo/Brake master cylinder 33 (905/7)

1. BKV 05414
System: Bendix



2. BKV 01697
System: Ate



3. HBZ 154
> 1984



4. HBZ 128
> 1986



5. HBZ 129
1986 >



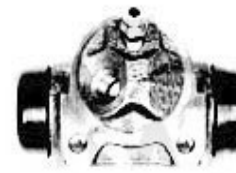
| | | | |
|----------|-----------------|--|-------------------|
| 1 | BKV05414 | Servo-frein 33 (905/7) montage Bendix | 149.00 EUR |
| 2 | BKV01697 | Servo-frein 33(905/7) Montage Ate | *** |
| 3 | HBZ154 | Maître cylindre freins 33 (905/7) 1.4/1.5/4x4/QV/1.7 ie/16V | 163.63 EUR |
| 4 | HBZ128 | Maître cylindre freins Sud/Sprint, 33 (905/7) | 128.23 EUR |
| 5 | HBZ129 | Maître cylindre freins Sud/Sprint 87>,33/SW (905/7) 1.4/1.5/4x4/QV/1.7ie 16V 86-94 | 124.00 EUR |

33 (905/7) > Freins > Cylindres de roue



1. RBZ 177
links/left
System: Bendix
Ø 17,46 mm
> 1986
- 4x4

2. RBZ 178
rechts/right
System: Bendix
Ø 17,46 mm
> 1986
- 4x4



3. RBZ 398
links/left
System: Bendix
Ø 17,46 mm
1987>
- 4x4

4. RBZ 399
rechts/right
System: Bendix
Ø 17,46 mm
1987>
- 4x4



5. RBZ 558
links/left
System: Bendix
Ø 19,05 mm
+ 4x4

6. RBZ 559
rechts/right
System: Bendix
Ø 19,05 mm
+ 4x4



| | | | |
|----------|---------------|---|------------------|
| 1 | RBZ177 | Cylindre de roue ARG 33 (905) 1.2/1.3/1.5/QV | 44.63 EUR |
| 2 | RBZ178 | Cylindre de roue droit 33 (905) 1.2/1.3/1.5/QV | 44.63 EUR |
| 3 | RBZ398 | Cylindre de roue gauche 33 (905/7) 04.88> | 16.90 EUR |
| 4 | RBZ399 | Cylindre de roue droit 33 (905/7) 04.88> | 16.90 EUR |
| 5 | RBZ558 | Cylindre de roue gauche 33/SW (905) 4x4 | 50.27 EUR |
| 6 | RBZ559 | Cylindre de roue droit 33/SW (905) 4x4 | 50.27 EUR |

Bremskraftregler/Brake Valve Alfetta

1. BKR 072
(905)

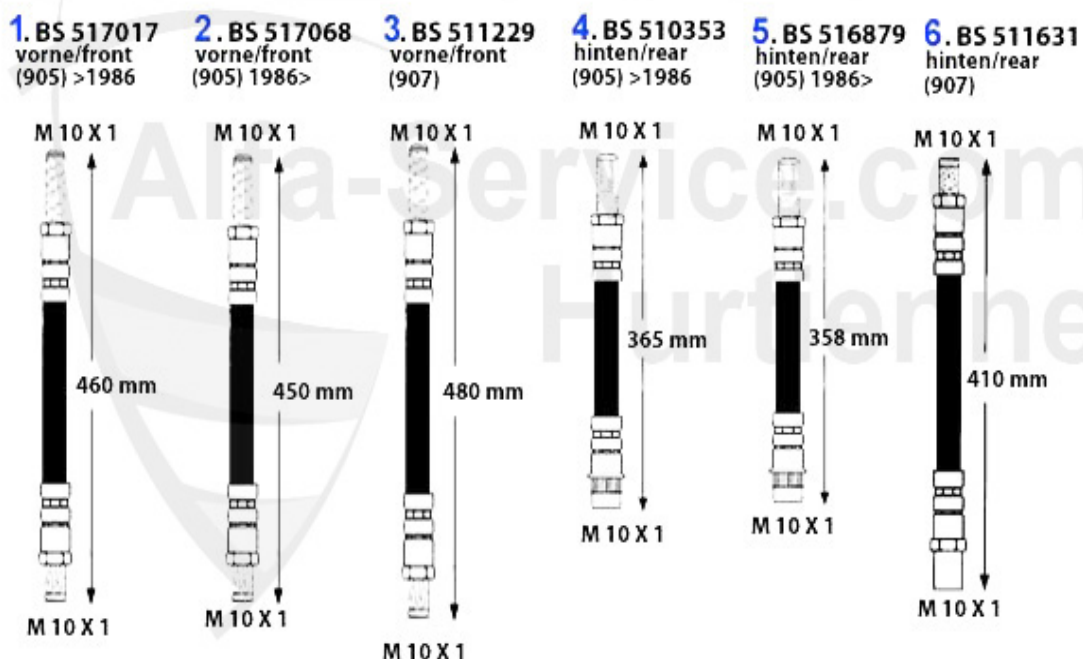


2. BKR 068
(907)



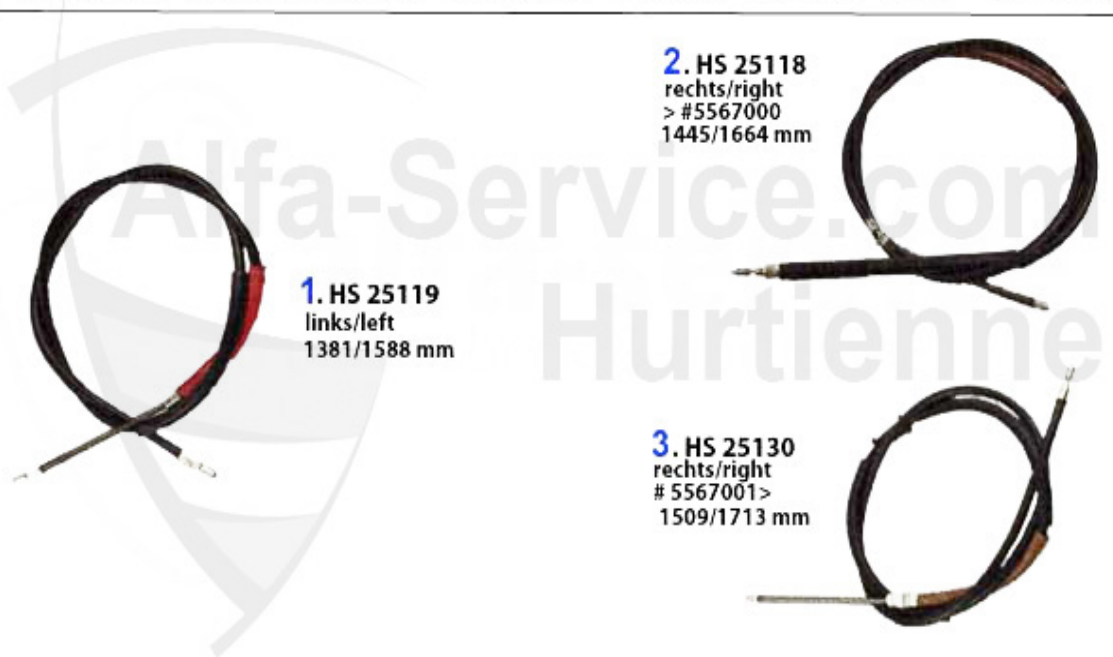
| | | | |
|---|--------|---|-----|
| 1 | BKR072 | Régulateur de pression Sud/Sprint 80-87, 33 (905) | *** |
| 2 | BKR068 | Régulateur de pression Sud/Sprint 80-87,33 (907) | *** |

Bremsschlauch/Brake Hose 33 (905/7)



| | | | |
|---|----------|---|-----------|
| 1 | BS517017 | Flexible de frein avant 33/SW (905) 1.2/1.3/1.5/QV/4x4/1.7 ie/ | 21.00 EUR |
| 2 | BS517068 | Flexible de frein avant 33 (905/7) 1.7ie/16V 4x4 87-94, Sud Sprint 902 | 20.42 EUR |
| 3 | BS511229 | Flexible de frein avant Alfa 33 (905) 4x4 avec ABS,33 (907) tou | 9.23 EUR |
| 4 | BS510353 | Flexible de frein arrière 33 (905) 1.2/1.3/1.5/1.8 TD 83-09.86 Sud/Sprint 83-87 | 15.28 EUR |
| 5 | BS516879 | Flexible de frein arrière 33/SW (905/7) 4x4, Sud avec freins à ta | 18.16 EUR |
| 6 | BS511631 | Flexible de frein arrière 33 (907) | 17.50 EUR |

Handbremsseil/Brake Cable 33/SW (905)



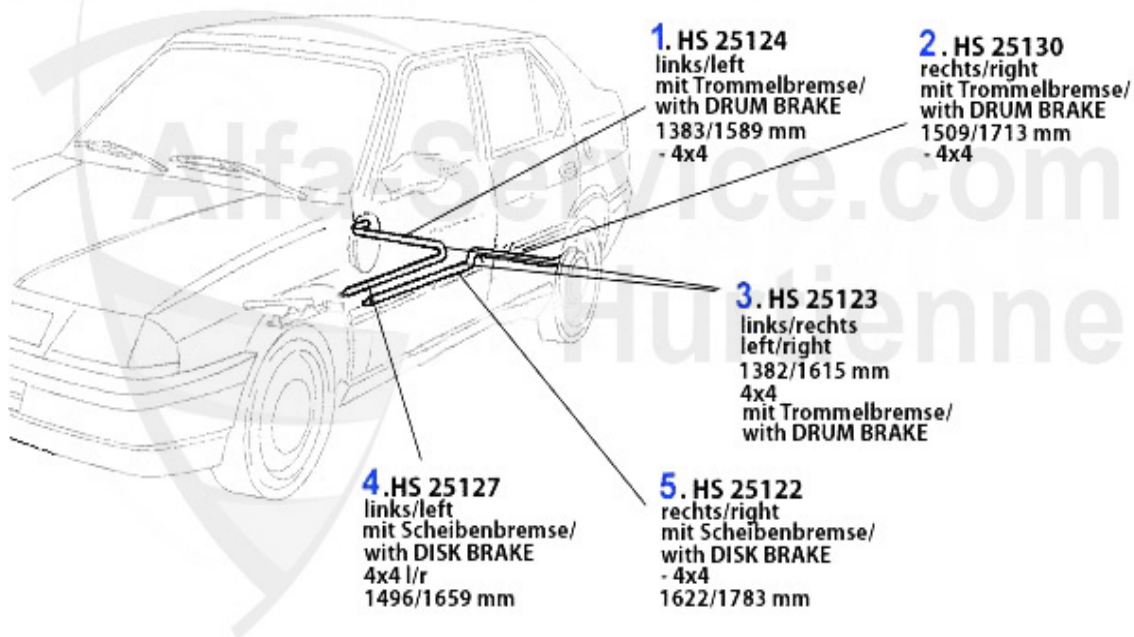
2. HS 25118
rechts/right
> #5567000
1445/1664 mm

1. HS 25119
links/left
1381/1588 mm

3. HS 25130
rechts/right
5567001>
1509/1713 mm

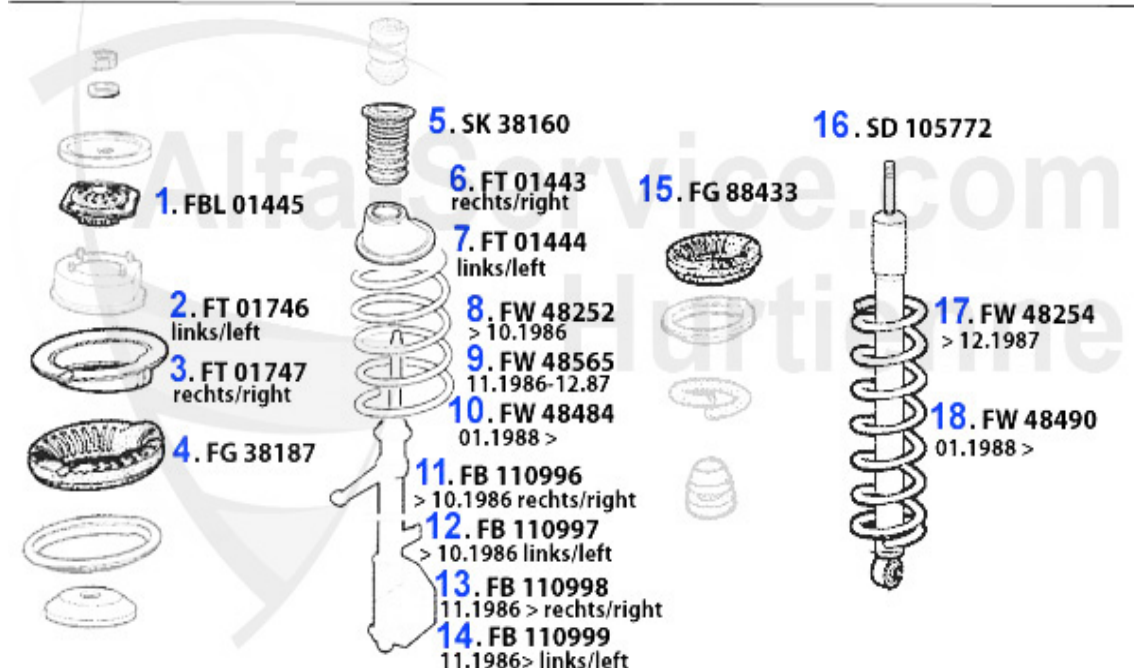
| | | | |
|---|---------|---|-----------|
| 1 | HS25119 | Câble de frein à main gauche 33 (905) 83-89 | 26.16 EUR |
| 2 | HS25118 | Câble de frein à main droit 33 (905) 83-89 | 25.13 EUR |
| 3 | HS25130 | Câble de frein à main droit 33/SW (907) 92-94 | 19.39 EUR |

Handbremsseil/Brake Cable 33/SW (907)



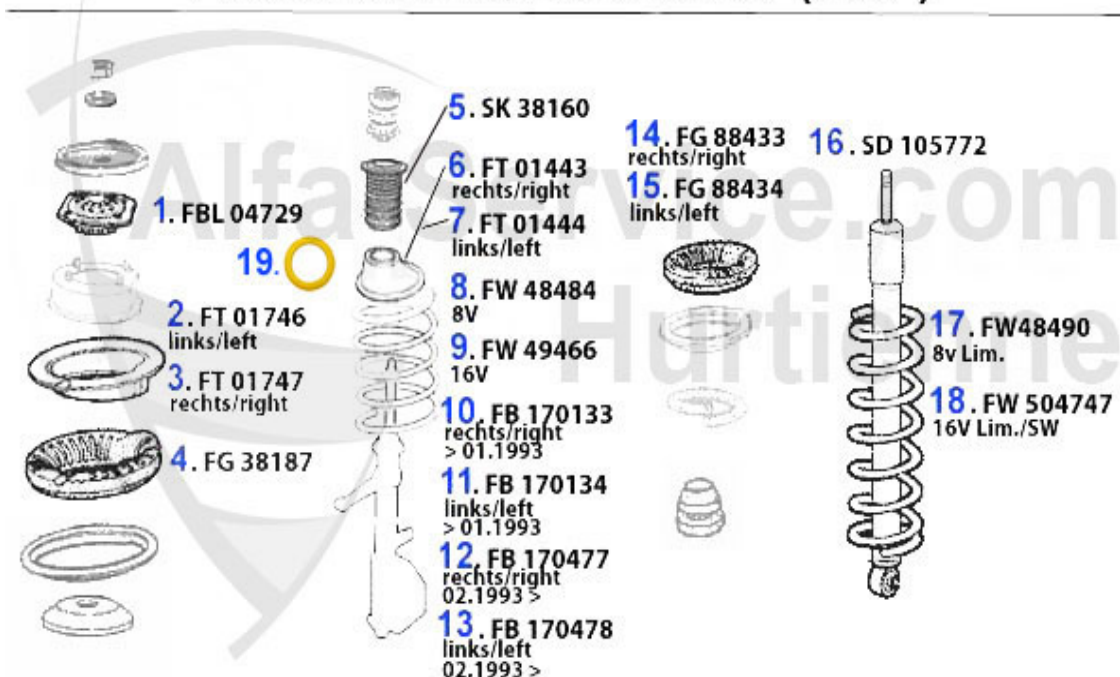
| | | | |
|---|---------|--|-----------|
| 1 | HS25124 | Câble de frein à main gauche 33/SW (905/7) | 26.60 EUR |
| 2 | HS25130 | Câble de frein à main droit 33/SW (907) 92-94 | 19.39 EUR |
| 3 | HS25123 | Câble de frein à main 33 SW (907) QV 90-94 | 23.09 EUR |
| 4 | HS25127 | Câble de frein à main gauche 33 (907) avec ABS | 25.95 EUR |
| 5 | HS25122 | Câble de frein à main droit 33(907) avec ABS | 25.95 EUR |

Federbeine/Struts 33 (905)



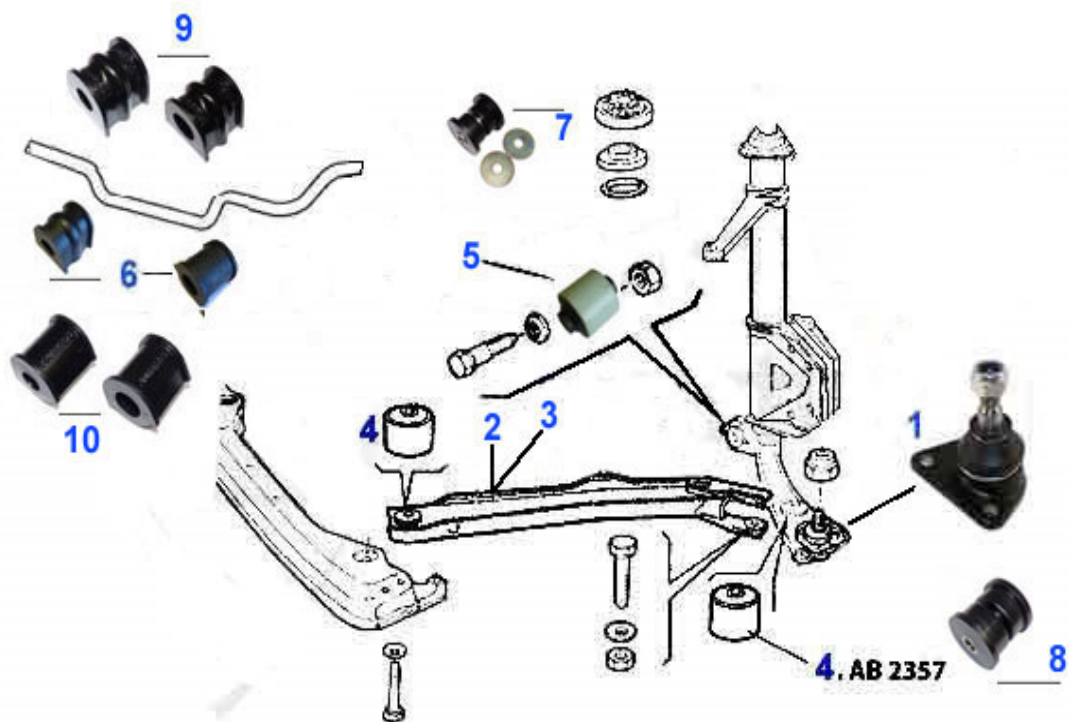
| | | | |
|----|----------|--|------------|
| 1 | FBL01445 | Anneau jambe de force Sud, 33 (905) | *** |
| 2 | FT01746 | Coupole ressort sup. AVD 33 (905/7) | *** |
| 3 | FT01747 | Coupole ressort sup.AVG 33 (905/7) | *** |
| 4 | FG38187 | Anneau caoutchouc pour jambe de force AV Sud/Sprint,33/SW (905/7) | 13.49 EUR |
| 5 | SK38160 | Protection jambe de force AV Sud/Sprint 33, 164/Super | 15.90 EUR |
| 6 | FT01443 | Coupole ressort AVD 33,164/Super | 48.00 EUR |
| 7 | FT01444 | Coupole ressort AVG 33,164/Super | 48.00 EUR |
| 8 | FW48252 | Ressort suspension AV 33 (905) 86- | *** |
| 9 | FW48565 | Ressort suspension AV 33 (905) 86-88 | 60.52 EUR |
| 10 | FW48484 | Ressort suspension AV 33 (905/7) 88 | *** |
| 11 | FB110996 | Jambe de force AVD 33 (905) gaz double effet (prevoir remplaceme) | *** |
| 12 | FB110997 | Jambe de force AVD 33 (905), gaz double effet (prévoir remplaceme) | *** |
| 13 | FB110998 | Jambe de force AVD 33/SW (905) 08-86 gaz double-effet | *** |
| 14 | FB110999 | Jambe de force AVD 33/SW (905) 08-86 gaz double-effet | *** |
| 15 | FG88433 | Anneau caoutchouc 33/SW (905/7) | 14.51 EUR |
| 16 | SD105772 | Amortisseur AR 33 (905/7), gaz double-effet | 114.99 EUR |
| 17 | FW48254 | Ressort suspension AR 33 (905) 12-87 | 87.20 EUR |
| 18 | FW48490 | Ressort suspension AR 33 (905/7) | 49.14 EUR |

Federbeine/Struts 33 (907)



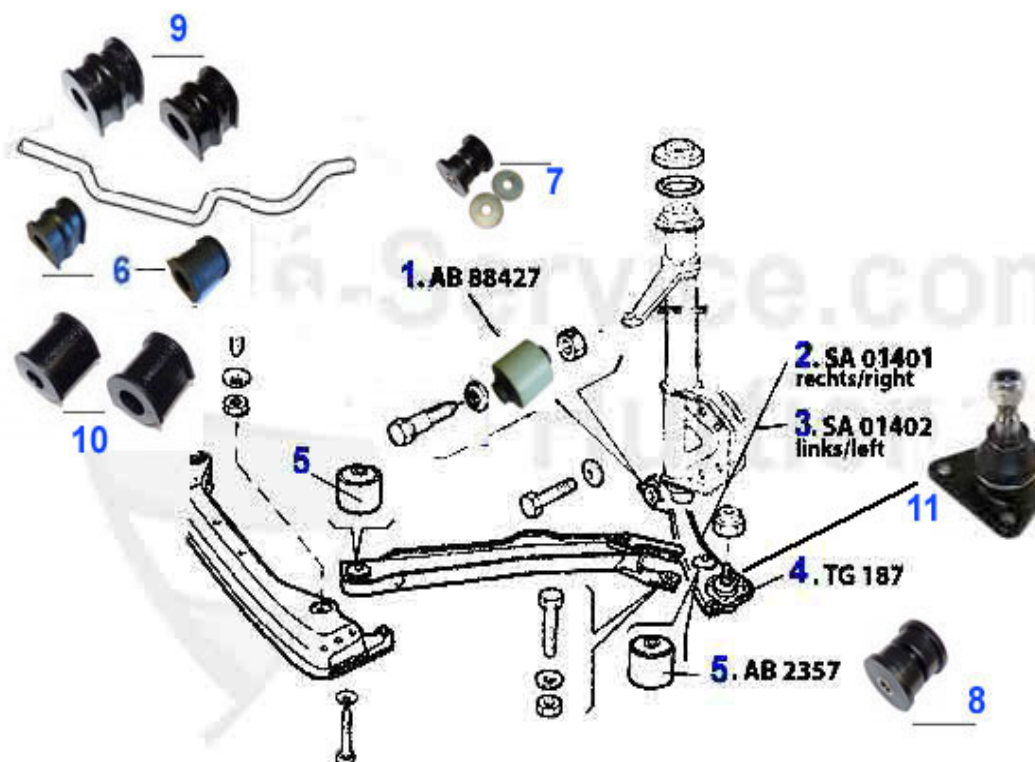
| | | | |
|----|-----------|---|------------|
| 1 | FBL04729 | Anneau jambe force AV 33 (907) | *** |
| 2 | FT01746 | Coupole ressort sup. AVD 33 (905/7) | *** |
| 3 | FT01747 | Coupole ressort sup.AVG 33 (905/7) | *** |
| 4 | FG38187 | Anneau caoutchouc pour jambe de force AV Sud/Sprint,33/SW (905/7) | 13.49 EUR |
| 5 | SK38160 | Protection jambe de force AV Sud/Sprint 33, 164/Super | 15.90 EUR |
| 6 | FT01443 | Coupole ressort AVD 33,164/Super | 48.00 EUR |
| 7 | FT01444 | Coupole ressort AVG 33,164/Super | 48.00 EUR |
| 8 | FW48484 | Ressort suspension AV 33 (905/7) 88 | *** |
| 9 | FW49466 | Ressort suspension AV 33 (907) 16V | 69.00 EUR |
| 10 | FB170133 | Jambe de force AVD 33/SW (907) sauf 1.7 ie 16V/1.8TD, gaz double | *** |
| 11 | FB170134 | Jambe de force AVG 33/SW (907) sauf 1.7 ie 16V/1.8 TD, gaz double | *** |
| 12 | FB170477 | Jambe de force AVD 33/SW (907) 02.93 gaz double effet | *** |
| 13 | FB170478 | Jambe de force AVG 33/SW (907) 02.93 gaz double effet | *** |
| 14 | FG88433 | Anneau caoutchouc 33/SW (905/7) | 14.51 EUR |
| 15 | FG88434 | Anneau caoutchouc 33/SW (905/7) | 9.75 EUR |
| 16 | SD105772 | Amortisseur AR 33 (905/7), gaz double-effet | 114.99 EUR |
| 17 | FW48490 | Ressort suspension AR 33 (905/7) | 49.14 EUR |
| 18 | FW504747 | Ressort suspension AR 33 (907) SW/16V | 70.78 EUR |
| 19 | FBL801025 | Anneau jambe de force AV Sud/Sprint, 33 (905/7), 164/Super | 26.00 EUR |

33 (905/7) > Chassis > Suspension (905) avant



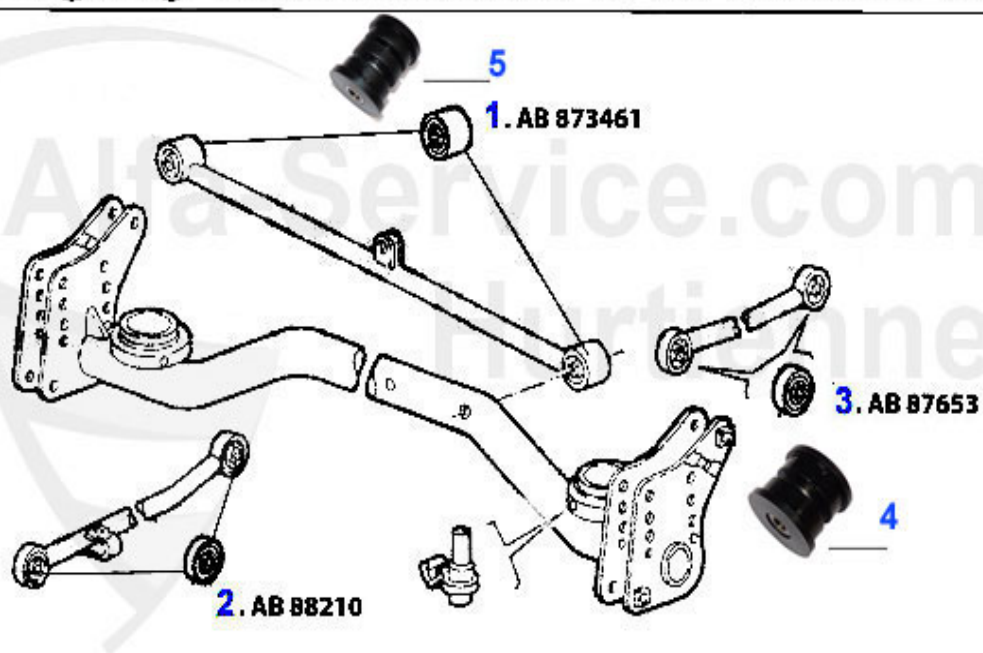
| | | | |
|----|-----------|--|------------|
| 1 | TG188 | Rotule inf., 33 (905/7) | 39.00 EUR |
| 2 | SA37249 | Balancier AVD Sud/Sprint,33 (905) | *** |
| 3 | SA37250 | Balancier AVG Sud/Sprint,33 (905) | *** |
| 4 | AB2369 | Silent-bloc train av. Sud/Sprint/33/Arna D=46,2mm H=36/47mm | 9.98 EUR |
| 4 | AB2357 | Silent-bloc train av. Sud/Sprint,33 (905/7) | 7.49 EUR |
| 5 | AB88427 | Silent bloc trinagle inf. Sud,Arna,33 D=43mm L=53mm | 10.50 EUR |
| 6 | AB2342 | Stabilisatorgummi vorne 33, Sud, Arna 18mm | 5.50 EUR |
| 6 | AB2343 | Stabilisatorgummi seitlich 33, Sud, Arna | 5.50 EUR |
| 7 | AB40102 | Powerflexbuchse Querlenker vorne innen Alfasud/AR33 | 38.50 EUR |
| 8 | AB40101 | Polyuréthane Front Tie Bar Bush for Alfa 33 Alfasud Sprint Arna Set : 4 pièces | 155.00 EUR |
| 9 | AB4010318 | Powerflex Stabibuchse 18mm vorne Sud/Sprint/33 | *** |
| 9 | AB4010322 | Powerflex Stabibuchse 22mm vorne Sud/Sprint/33 | *** |
| 10 | AB4010414 | Powerflex Stabibuchse 14mm seitlich AR33,Sud,Sprint 14mm Stabi | 33.00 EUR |
| 10 | AB4010418 | Powerflex Stabibuchse 18mm seitlich AR33,Sud,Sprint 18mm Stabi | 27.50 EUR |

33 (905/7) > Chassis > Suspension (907) avant



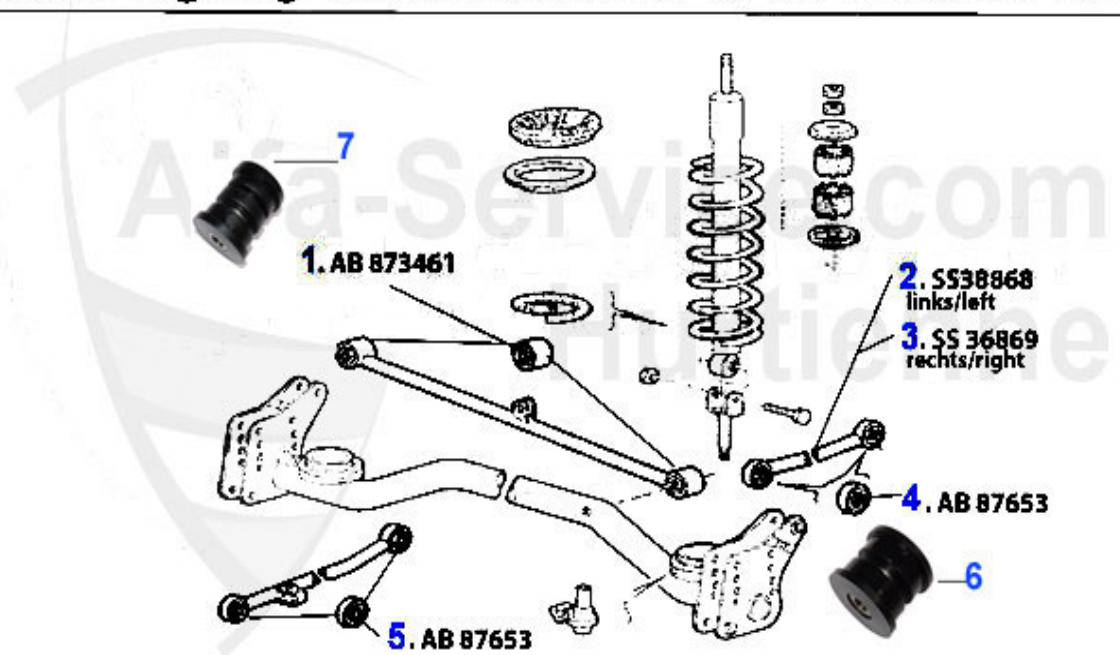
| | | | |
|----|-----------|--|------------|
| 1 | AB88427 | Silent bloc trinagle inf. Sud,Arna,33 D=43mm L=53mm | 10.50 EUR |
| 2 | SA01401 | Balancier AVD 33 (907A) | 128.40 EUR |
| 3 | SA01402 | Balancier AVG 33 (907) | 128.40 EUR |
| 4 | TG187 | Rotule inf.,33 (905/7) | 44.63 EUR |
| 5 | AB2357 | Silent-bloc train av. Sud/Sprint,33 (905/7) | 7.49 EUR |
| 6 | AB2342 | Stabilisatorgummi vorne 33, Sud, Arna 18mm | 5.50 EUR |
| 6 | AB2343 | Stabilisatorgummi seitlich 33, Sud, Arna | 5.50 EUR |
| 7 | AB40102 | Powerflexbuchse Querlenker vorne innen Alfasud/AR33 | 38.50 EUR |
| 8 | AB40101 | Polyuréthane Front Tie Bar Bush for Alfa 33 Alfasud Sprint Arna Set : 4 pièces | 155.00 EUR |
| 10 | AB4010414 | Powerflex Stabibuchse 14mm seitlich AR33,Sud,Sprint 14mm Stabi | 33.00 EUR |
| 10 | AB4010418 | Powerflex Stabibuchse 18mm seitlich AR33,Sud,Sprint 18mm Stabi | 27.50 EUR |
| 11 | TG188 | Rotule inf., 33 (905/7) | 39.00 EUR |

Aufhängung/Attachment 33 (905) hinten/rear



| | | | |
|---|----------|--|-----------|
| 1 | AB873461 | Silent bloc barre stab AR Sud,33 | 15.51 EUR |
| 2 | AB88210 | Silent bloc bielette Sud, 33 diam. 44,3mm | *** |
| 3 | AB87653 | Silent bloc post. Sud, 33 diam. 44,2 mm | 16.51 EUR |
| 4 | AB40110 | Powerflexbuchse für hintere Zugstreben Alfasud,Arna,33 | 37.75 EUR |
| 5 | AB40111 | Powerflexbuchse hinten Stabilisator Alfasud,AR33 | *** |

Aufhängung/Attachment 33 (907) hinten/rear



| | | | |
|---|----------|--|-----------|
| 1 | AB873461 | Silent bloc barre stab AR Sud,33 | 15.51 EUR |
| 2 | SS38868 | Bielette suspension ARG 33/SW (907) | *** |
| 3 | SS38869 | Bielette suspension ARD 33/SW (907) | *** |
| 5 | AB87653 | Silent bloc post. Sud, 33 diam. 44,2 mm | 16.51 EUR |
| 6 | AB40110 | Powerflexbuchse für hintere Zugstreben Alfasud,Arna,33 | 37.75 EUR |
| 7 | AB40111 | Powerflexbuchse hinten Stabilisator Alfasud,AR33 | *** |

Radlager/Wheel Bearing 33 (905)

vorne/front:



1. RL 0615

hinten/rear:



2. RL 0620
nicht/not 4x4



3. RL 0601
für/for 4x4

| | | | |
|---|--------|---|-----------|
| 1 | RL0615 | Balai EG côte conducteur avec Spoiler Sud / Sprint | 45.01 EUR |
| 2 | RL0620 | Kit roulement de roue arrière 33 (905/7) sans ABS, Sud/Sprint | 79.00 EUR |
| 3 | RL0601 | Kit roulement de roue arrière 33 (907) 4x4 91> | *** |

Radlager/Wheel Bearing 33 (907)

vorne/front:



hinten/rear:



| | | | |
|---|---------|---|-----------|
| 1 | RL0616 | Kit roulement de roue avant 33 (905/7) 4.89, avec ABS | 62.07 EUR |
| 2 | RN59321 | Moyeu de roue AV 33 (907) | 97.46 EUR |
| 3 | RL0620 | Kit roulement de roue arrière 33 (905/7) sans ABS, Sud/Sprint | 79.00 EUR |
| 4 | RL0601 | Kit roulement de roue arrière 33 (907) 4x4 91> | *** |

Lenkung/Steering 33 (905/7)



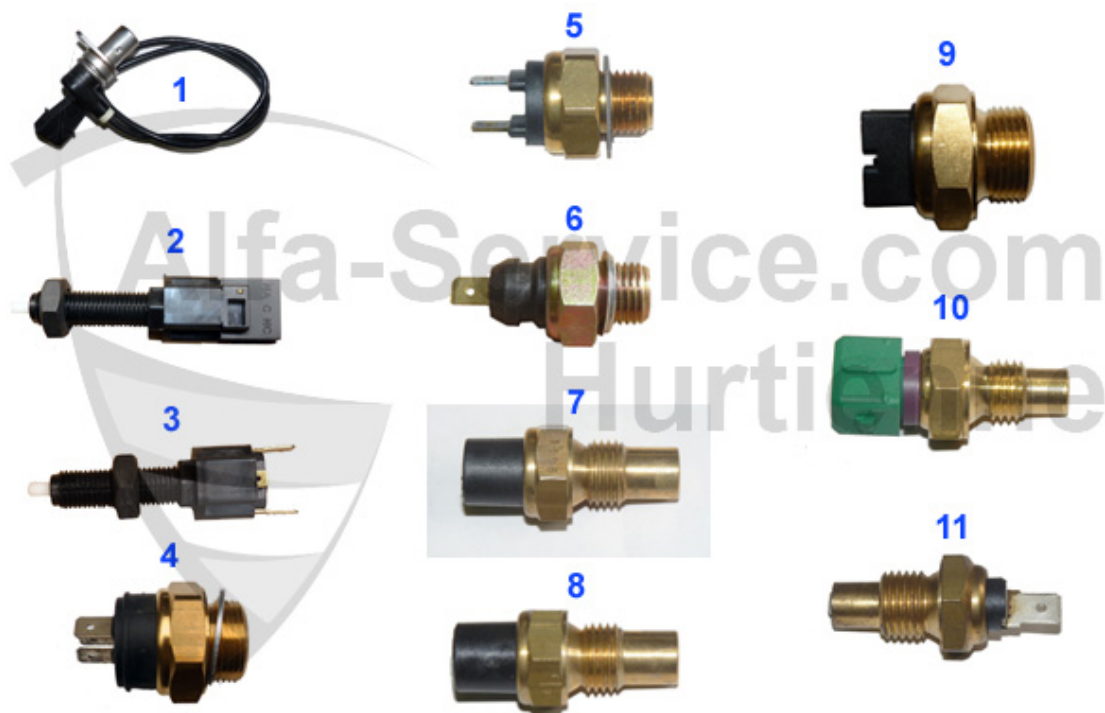
| | | | |
|---|----------|---|-----------|
| 1 | SSK186 | Rotule direction ext. Sud/Sprint, 33, (905/7) | 40.01 EUR |
| 2 | LMS12001 | Soufflet direction gauche/droit 145/6 33 (907) (sans DA) | 22.05 EUR |
| 3 | LMS38030 | Soufflet direction gauche/droit, Sud Sprint, 33 (905/7) DA | 19.00 EUR |
| 4 | LMS93712 | Soufflet direction 33 (907)DA | 28.62 EUR |
| 5 | SST5004S | Barre direction Sud/Sprint, 33 | *** |
| 6 | AB02771 | Buchse f. Hebelauge (Lenkstange) Su d/Sprint,33 (905/7) ohne Servolenkung | 7.00 EUR |



| | | |
|---|-------|---|
| 1 | GK657 | Glühkerze Beru 33 (905/7) 1.8 TD,6 2.5 TD,Alfetta 2.0/2.4 TD,75 2.0 TD ,90 2.4 TD,164/Super 2.5 TD |
|---|-------|---|

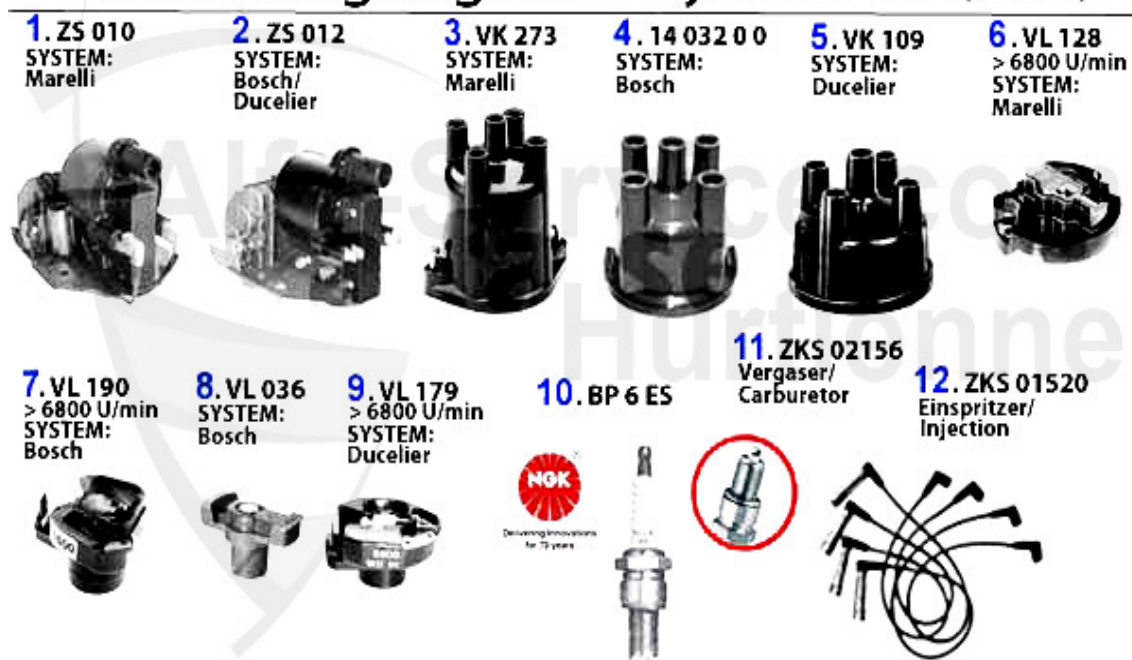
12.00 EUR

33 (905/7) > Électricité > Électricité moteur > Senseur



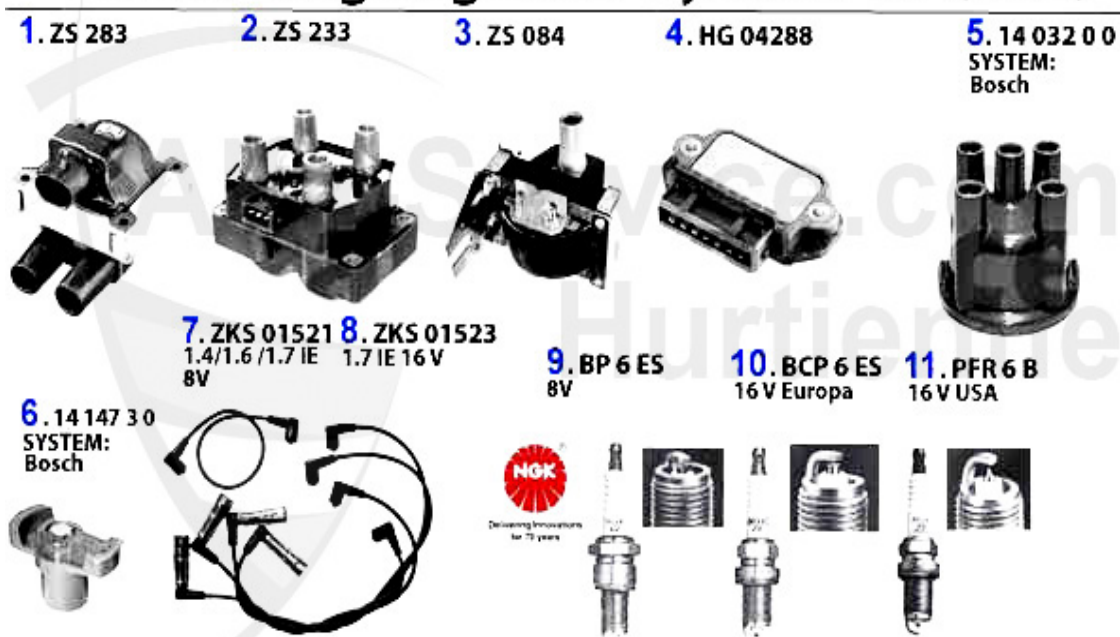
| | | |
|----|--|------------|
| 1 | KWS13208 Kurbelwellen-Sensor 33,75,145/6,155 ,164/Super,Spider '90,gtv/spider (916),RZ/SZ | 145.00 EUR |
| 2 | BLS373015Bremslichtschalter 33 (907) mit C K 75,RZ,SZ | 15.01 EUR |
| 3 | BLS373013Bremslichtschalter 33 (905/7),90,Al fetta,Giulietta | 20.79 EUR |
| 4 | THS1888 Thermoschalter 33 1.8 TD | 15.99 EUR |
| 5 | WTS707072Wassertemperaturschalter f. Kontrol l. 33 (907) 145/6 Bj. >96 | 16.31 EUR |
| 6 | ODS404062 Öldruckschalter Arna,Sud/Sprint,33 (905/7) | 8.50 EUR |
| 7 | WTG6028 Geber Kühlwassertemperatur Sud/Spri nt,33 (905/7),145/6 Bj. >96,75 2.0 TS,155 TS 8V Bj. >96,164/Super 2.0 TS >Temperatur-Kontrollleuchte | 7.50 EUR |
| 8 | WTG60114 Geber Kühlwassertemperatur 33 (905/ 7),145/6 Bj. >96,75 2.0 TS,155 Bj. >96,164/Super >Temperatur-Kontroll- leuchte | 7.50 EUR |
| 9 | THS1151 Thermoschalter Arna,Sud/Sprint,33 (905/7),164/Super | 8.98 EUR |
| 10 | WTG60187 Geber Kühlwassertemperatur 33 (907) ,145/6 Bj. >96 | 19.50 EUR |
| 11 | WTG6084 Geber Öl / Kühlwassertemperatur Alfa Romeo 33 und Arna | 9.00 EUR |
| 12 | ODG505003Öldruckgeber Arna,Sud/Sprint,33 (90 5) | 65.00 EUR |

Zündanlage/Ignitionssystem 33 (905)



| | | | |
|----|------------|--|------------|
| 1 | ZS010 | Bobine électronique 33,75,90, Arna, Sud/Sprint, Alfetta, Giulietta> | 245.18 EUR |
| 2 | ZS012 | Bobine électronique 33,75,90,Arna Sud/Sprint, Alfetta, Giulietta | *** |
| 4 | 14 032 0 0 | Tête d'allumeur (diam. 72mm), Montage Bosch 74-93 | 11.90 EUR |
| 5 | VK109 | Tête d'allumeur Ducellier Sud/Sprint, 33 (905) | 12.90 EUR |
| 6 | VL128 | Doigt d'allumeur Marelli Sud/Sprint, 33 (905) (limité à 6800 T/Min.) | *** |
| 7 | VL190 | Doigt d'allumeur Bosch Sud/sprint, 33 (905) (limité à 6800T/min) | 30.57 EUR |
| 8 | VL036 | Doigt d'allumeur Boxer Bosch | 5.75 EUR |
| 9 | VL179 | Doigt d'allumeur Duceliet Sud/Sprint, 33 (905) (limité à 6800T/Min) | 22.05 EUR |
| 10 | BP 6 ES | Bougie NGK 33 1.3/1.4/1.5/1.7 ie 1.6/1.8/Turbo/2.0ie/3. | 4.50 EUR |
| 11 | ZKS02156 | Faisceau allumage Sud/Sprint, 33 (905) carbus | 34.00 EUR |
| 12 | ZKS01520 | Faisceau all.33 (905/7) inj. | 81.04 EUR |

Zündanlage/Ignitionsystem 33 (907)



| | | | |
|----|------------|---|------------|
| 1 | ZS283 | Bobine 33, 145/6 1.4 ie 91-96 155 2.0 16V turbo 92-97 (allumage) | 19.96 EUR |
| 2 | ZS233 | Bobine 33 (907), 145/6 1.6/1.7ie 90-96 | 98.00 EUR |
| 3 | ZS084 | Bobine 33 (907) 1.7ie 16V/4x4 90-94 | 49.24 EUR |
| 4 | HG04288 | Module allumage transistorisé Bosch 116 | 85.00 EUR |
| 5 | 14 032 0 0 | Tête d'allumeur (diam. 72mm), Montage Bosch 74-93 | 11.90 EUR |
| 6 | 14 147 3 0 | doigt d'allumeur montage Bosch Spider 90-93 inj. (avec axe) | 64.00 EUR |
| 7 | ZKS01521 | Faisceau all.33 (907) 1.4ie 90-94 145-146 1.4ie 94-96 | 45.01 EUR |
| 8 | ZKS01523 | Faisceau all.33 (907) 1.7 ie 16V | 129.00 EUR |
| 9 | BP 6 ES | Bougie NGK 33 1.3/1.4/1.5/1.7 ie 1.6/1.8/Turbo/2.0ie/3. | 4.50 EUR |
| 10 | BCP 6 ES | Bougie NGK 75 2.0 TS,155 1.7/1.8/2.0 TS, 164 2.0 TS >92 | 5.90 EUR |
| 11 | PFR 6 B | Bougie NGK 33 1.7 ie 16V, 145/6 1.7 ie 16V,147 3.2 GTA,156 2.5 V6 | 19.00 EUR |

Aggregate/Aggregats 33 (905)

1. AN 10340
- 1.7 IE/1.8 TD



2. AN 15 560
1.7 IE



3. AN 15 610
1.8 TD



4. LI 31 390
45 A
- TD



5. LI 36 520
65 A
- TD



6. LI 35 630
65 A
1.8 TD



| | | | |
|----------|----------------|---|-------------------|
| 1 | AN10340 | Démarrreur 145 1.4-1.6 ie 94-96 Sud/Sprint, ,33 1.2,1.3, 1.4ie, 1.5,1.5QV,1.7QV | 163.11 EUR |
| 2 | AN15560 | Démarrreur 145/6 1.7ie 16V 94-96 33 1.7 ie/16V | 173.37 EUR |
| 3 | AN15610 | Démarrreur 33 1.8 TD, 155,164 2.5 TD | 306.73 EUR |
| 4 | LI31390 | Alternateur, Sud/Sprint, 33 (905) | 199.00 EUR |
| 5 | LI36520 | Alternateur Sprint 03.87 >,33 (905/7) 4.88> | 235.95 EUR |
| 6 | LI35630 | Alternateur 33 (905) 1.8 TD, 75 1.6/2.0 TD | 169.27 EUR |

Aggregate/Aggregats 33 (907)

1. AN 10340
- 1.7 IE/16V /1.8 TD



2. AN 15 560
1.7 IE/16V



3. AN 15 610
1.8 TD



4. LI 36 520
65 A
- TD



5. LI 36 750
65 A
1.8 TD



| | | | |
|----------|----------------|---|-------------------|
| 1 | AN10340 | Démarrreur 145 1.4-1.6 ie 94-96 Sud/Sprint, ,33 1.2,1.3, 1.4ie, 1.5,1.5QV,1.7QV | 163.11 EUR |
| 2 | AN15560 | Démarrreur 145/6 1.7ie 16V 94-96 33 1.7 ie/16V | 173.37 EUR |
| 3 | AN15610 | Démarrreur 33 1.8 TD, 155,164 2.5 TD | 306.73 EUR |
| 4 | LI36520 | Alternateur Sprint 03.87 >,33 (905/7) 4.88> | 235.95 EUR |
| 5 | LI36750 | Alternateur 33 (907) 1.8 TD | 193.89 EUR |



1 WB310 Wischblatt-Satz 145/6,155,166

27.50 EUR

33 (905/7) > Habillage Intérieur > Paillason



1 FMS 33 Fußmatten 33 schwarz/rotes Emblem
Tuftvelour,gekettelt,Rückenbeschichtung: Latex-Feinprägung

61.04 EUR