

Alfa Romeo Spider (105/115)

Spider (105/115)	7
Carrosserie	7
Tôlerie.....	7
1966-69	7
Partie avant 1	7
Partie avant 1	8
Partie avant 2	9
Plancher	10
Bas de caisse.....	11
Portes	12
Partie arrière	13
1970-82.....	14
Partie avant 1	14
Partie avant 2	15
Partie avant 3	16
Bas de caisse/planchers	17
Portes	18
Partie arrière 1	19
Partie arrière 2	20
1983-89	21
Partie avant 1	21
Partie avant 2	22
Partie avant 3	23
Bas de caisse/planchers	24
Portes	25
Partie arrière 1	26
Partie arrière 2	27
1990-93.....	28
Partie avant 1	28
Partie avant 2	29
Partie avant 3	30
Bas de caisse/planchers	31
Portes	32
Partie arrière 1	33
Partie arrière 2	34
Éclairage	35
Phares.....	35
Clignotants.....	36
Éclairage de plaque.....	37
Feux arrière.....	38
Feux arrière.....	39
Ampoules.....	40
Chromes.....	41
Pare-chocs avant.....	41
Pare-chocs arrière	42
Coeur de Calandre	43
Rétroviseurs	44

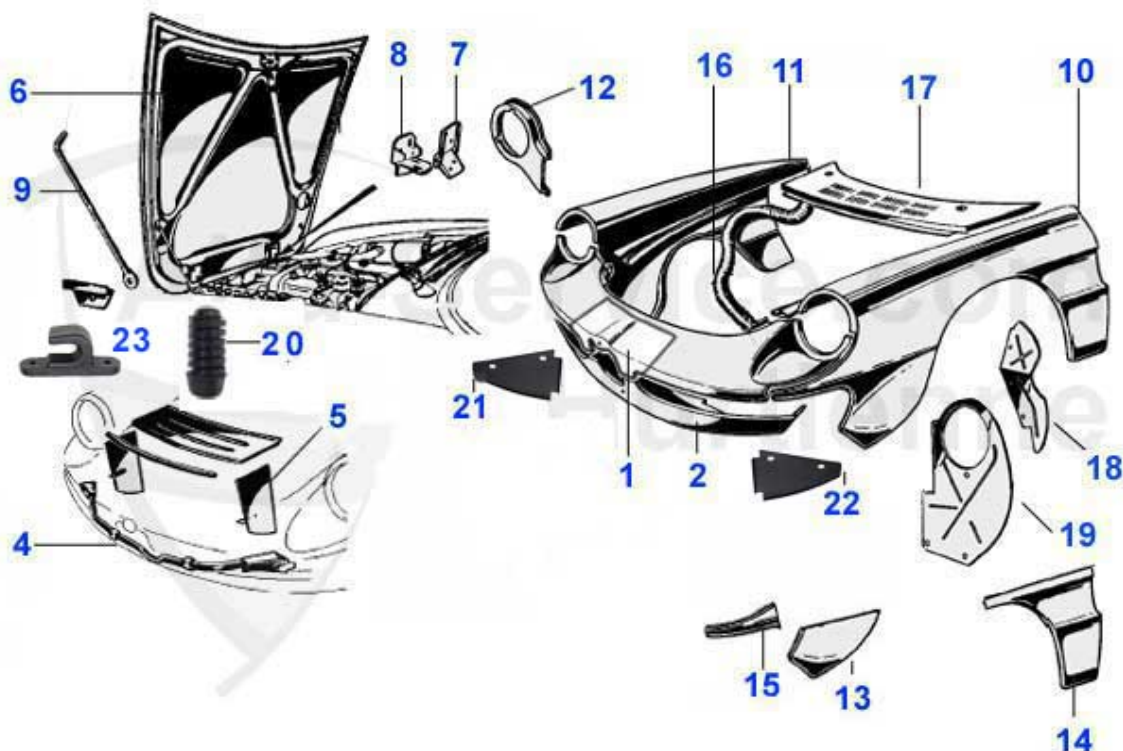
Portes 1	45
Portes 2	46
Divers Chromes	47
Joints Carrosserie.....	48
Divers Joints Carrosserie.....	48
Passe-fils Paroi moteur	49
Vitres/Porte.....	50
Capote.....	51
Adaptation 1970-93	51
Couvre Capote.....	52
Prelart 86 - 93	53
Capote 1966-69.....	54
Capote 1970-93.....	55
Vitres/Joints	56
Mécanique porte	57
Lettrages/Emblèmes	58
Emblèmes	59
Accessoires	60
Moteur.....	61
Culasse.....	61
Culasse 1.....	61
Culasse 2.....	62
Arbres à cames.....	63
Soupapes.....	64
Soupapes.....	65
Soupapes.....	66
Soupapes.....	67
Bloc moteur	68
Bloc moteur/Supports	68
Chemises+Pistons.....	69
Chemises+Pistons.....	70
Bielles/Coussinets.....	71
Vilbrequin 1	72
Vilbrequin 2.....	73
Carter huile	74
Joints Moteur	75
pochettes joints/joint culasse	75
pochettes joints/joint culasse	76
face avant/arrière moteur	77
Carter huile	78
Chaîne Distribution.....	79
Filtres	80
Filtres	80
Échappement.....	81
Collecteur/Silencieux.....	81
Sport.....	82
Pièces montage	83
Circuit Carburant	84
Carburateurs.....	84
Brides carbu.....	84

Carburateurs/détail.....	85
Carburateurs/détail.....	86
Carburateurs/détail.....	87
Dell Orto Carburateurs/détail	88
Pochettes joints carbus.....	89
Réservoir carburant.....	90
Pompe carburant/durits.....	91
Synchroniseur carbus.....	92
Circuit injection	93
Injection.....	93
Réservoir carburant/pompe.....	94
Circuit Refroidissement	95
Durits	95
1300-1600 Série 1.....	95
1300-2000 Carbus.....	96
1750	97
2000 Injection	98
Colliers.....	99
Radiateur.....	100
Radiateur.....	101
Pompe à eau/thermostats	102
Chauffage/Ventilation.....	103
Effluent d'eau	103
Chauffage Serie 1	104
Chauffage Serie 2	105
Transmission.....	106
Embrayage	106
automatique	106
Commande hydraulique.....	107
Commande mécanique	108
BV.....	109
Bagues synchro/Roulements.....	109
Commande BV	110
Divers BV	111
Arbre transmission.....	112
Pont arrière	113
Roulements de Roue/Différentiel	113
Blocage de différentiel.....	114
Freinage	115
Freins avant.....	115
Disques/Plaquettes.....	115
Freins arrière.....	116
Disques/Plaquettes.....	116
Hydraulique freins	117
Flexibles/tubulures.....	117
Etriers.....	118
Maître-cylindre	119
Maître-cylindre	120
Amplificateur.....	121
Frein à main	122

Chassis	123
Essieu avant	123
Suspension/amortisseurs/barre st.....	123
Triangle suspension	124
Moyeux de roue/roulements	125
Pont arrière	126
Suspension/amortisseurs/barre st.....	126
Bras et triangle de réaction	127
Ecrous de roue/élargisseurs de voie.....	128
Jantes	129
Enjoliveurs.....	130
Direction	131
Boitier/palier Direction.....	131
Rotules direction/barres	132
Électricité.....	133
Distributeur.....	133
Faisceau de câbles	134
Encrasser.....	135
Bougies/faisceau allumage	136
Détail distributeur	137
Démarreur/Alternateur.....	138
Sondes.....	139
Interrupteurs 1966-86	140
Interrupteurs 1987-93	141
Divers.....	142
Lave-Glace.....	143
Essuie-glace	143
Lave-glace	144
Cables/Tringles	145
Manettes/tringles	145
Câbles/Tringles.....	146
Pédalerie	147
Pédales en haute.....	147
Pédales en bas	148
Habillage Intérieur	149
Matelas.....	149
Pommeau	150
Ceinture de sécurité	151
Pare-Soleil/habillages	152
Pare-Soleil/habillages	153
Tableau de bord	154
Tableau de bord	155
Volants.....	156
Bois.....	156
Cuir	157
Nardi	158
Moyeux.....	159
Console centrale	160
1966-69.....	160
1970-86.....	161

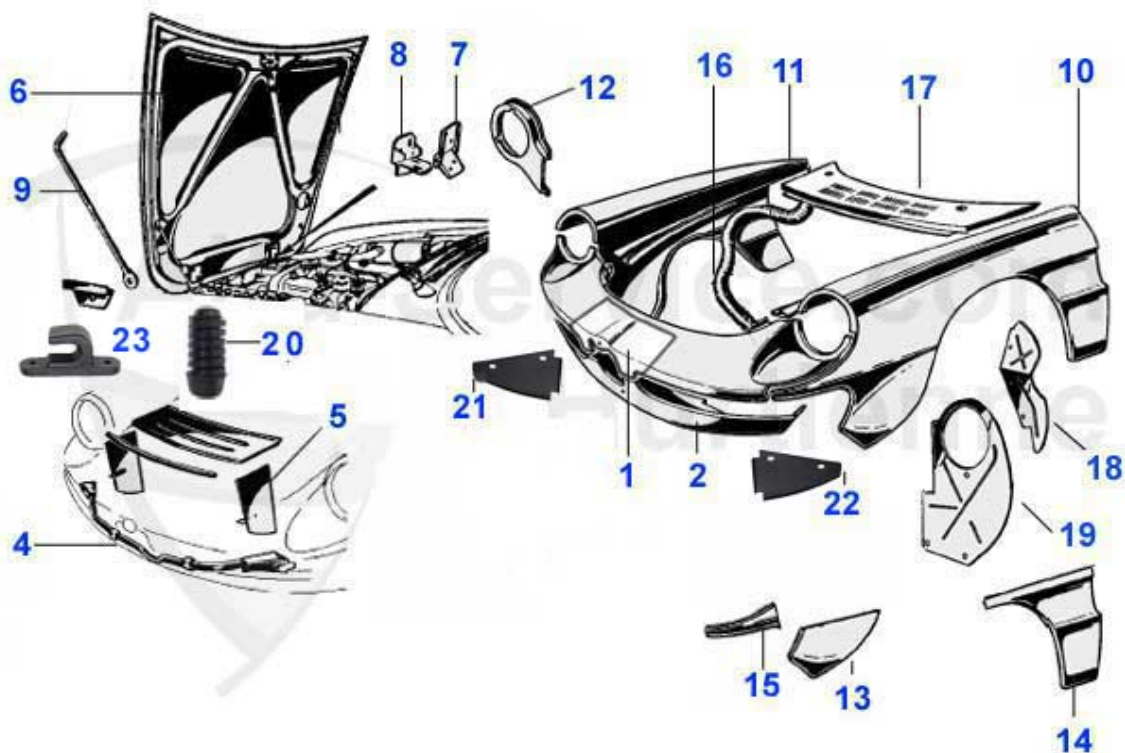
1987-93	162
Sièges	163
Assise sièges/mousse	163
Coiffes de siège 1966-89	164
Coiffes de siège 1990-93	165
Habillages de portes.....	166
1966-89	166
1990-93	167
Revêtements de plancher	168
coffre.....	168
Tapis caoutchouc 1966-69.....	169
Tapis caoutchouc 1970-77.....	170
Moquettes habitacle.....	171
Tapis/habillage tunnel.....	172
Accessoires	173
Accessoires1	173
Accessoires2	174
Autocollants 1	175
Autocollants 2.....	176
Autocollants 3.....	177
Autocollant couleur	178
Autocollant couleur	179
Autocollant couleur	180
Housses.....	181
Ligne textile.....	182
Produits.....	183
Emblèmes de jantes	184
Calendriers.....	185
Catalogues	186
Literatur	187
Poster	188
Cover	189
Bouchons de valve.....	190

Spider (105/115) > Carrosserie > Tôlerie > 1966-69 > Partie avant 1



1	15 277 3 0	Museau supérieur Spider 1966-1969	599.00 EUR
1	15 278 3 0	Tôle réparation nez av spider 66-69	250.00 EUR
2	15 207 3 0	Museau inférieur, 1300,1750 67-69	329.00 EUR
2	15 297 3 0	Face avant inférieure 1600 66-67 tole de réparation centrale	329.00 EUR
4	15 046 3 0	Support pare-chocs 66-69	325.00 EUR
5	15 055 3 1	Déфлекteur latéral, Gauche 66-82	36.00 EUR
5	15 055 3 2	Déфлекteur latéral, Droite 66-82	36.00 EUR
6	15 049 3 0	Capot moteur 1966-1993	645.00 EUR
7	15 050 3 0	Charnière capot moteur 66-93	47.01 EUR
8	15 241 3 0	Support charnière 66-93	25.50 EUR
9	15 243 3 0	Béguille 66-93	42.49 EUR
10	15 038 3 1	Aile, Gauche 70-82	559.00 EUR
11	15 038 3 2	Aile, Droite 66-82	559.00 EUR
12	15 039 3 1	Support Phare, Gauche 70-82 Support Phare, Gauche 83-93	73.99 EUR
12	15 039 3 2	Support Phare, Droit 70-93	73.99 EUR
13	15 134 3 1	Tôle réparation aile gauche, Partie antérieure 66-82	49.00 EUR
13	15 134 3 2	Tôle réparation aile droite, Partie antérieure inférieure 66-82	49.00 EUR
14	15 116 3 1	Tôle réparation aile gauche, Partie postérieure inférieure 66-93 spider	75.01 EUR
14	15 116 3 2	Tôle réparation aile droite, Partie postérieure intérieure 66-93 spider	75.01 EUR
15	15 227 3 2	Tôle réparation aile droite, Depuis l'aile jusqu'au museau inf. 66-69	31.00 EUR
15	15 227 3 1	Tôle réparation aile gauche, Depuis l'aile jusqu'au museau inf. 66-82	31.00 EUR
16	18 150 0 0	Durit évacuation eau, Gris	19.90 EUR
17	15 052 3 0	Tôle essuie-glace 70-81	***
18	15 290 3 1	Plaque pare-boue (aluminium), Postérieur gauche 66-93	42.00 EUR
18	15 290 3 2	Plaque pare-boue (aluminium), Postérieure droite 66-93	42.00 EUR
19	15 289 3 2	Plaque pare-boue (aluminium), Antérieur droite 66-82	65.00 EUR
19	15 289 3 1	Plaque pare-boue (aluminium), Antérieur gauche 66-82	65.00 EUR
20	18 056 0 0	Caoutchouc butoir capot moteur Spider/GT	4.40 EUR
21	15 287 3 2	Befestigungsblech unten 70-82 Schottblech vorn	45.01 EUR
22	15 287 3 1	Befestigungsblech unten 70 -82 Schottblech vorn	45.01 EUR

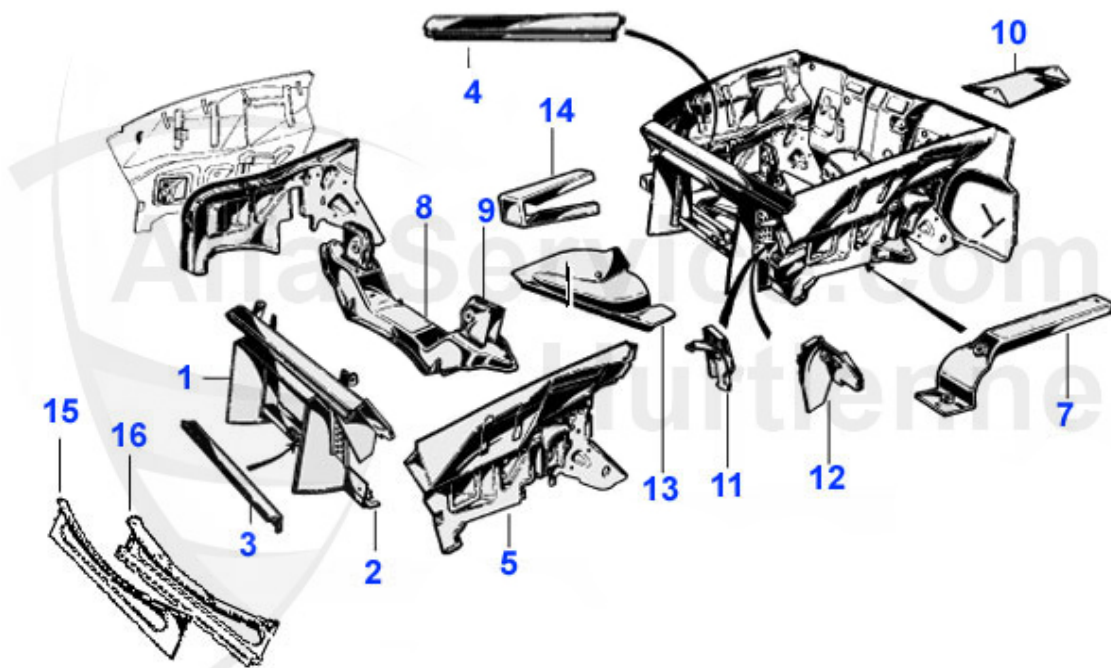
Spider (105/115) > Carrosserie > Tôlerie > 1966-69 > Partie avant 1



23 15 194 0 0 Blocage béquille, plastique spider -85, GT 70-77

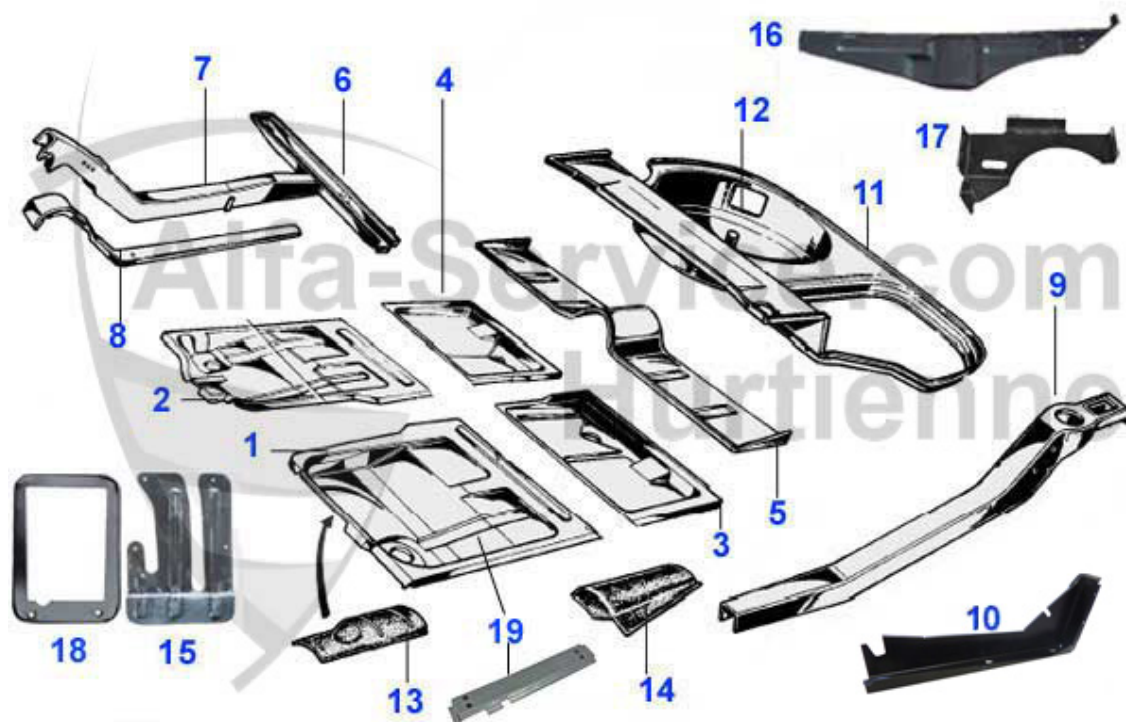
13.49 EUR

Spider (105/115) > Carrosserie > Tôlerie > 1966-69 > Partie avant 2



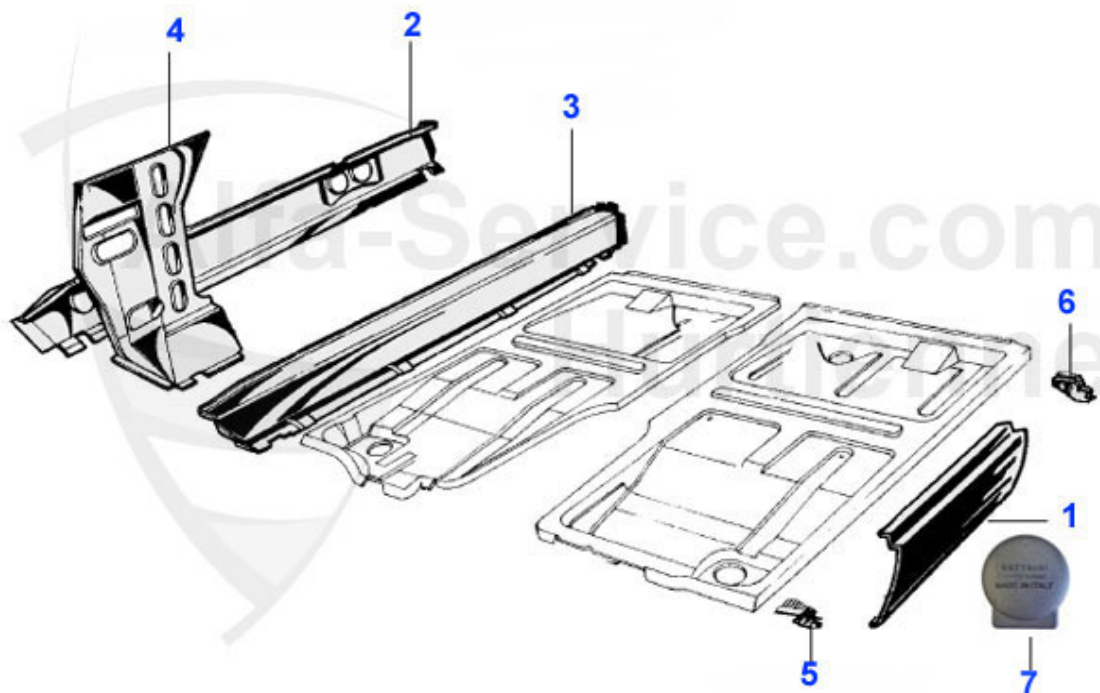
1	15 054 3 0	Encadrement radiateur, 1300,1750 70-89	245.00 EUR
2	15 221 0 0	Traverse avant Radiateur 68-93	49.00 EUR
3	15 060 3 0	Traverse postérieure Radiateur 68-93	49.00 EUR
4	15 061 3 0	Traverse supérieure 66-89	49.00 EUR
7	15 155 3 1	Semelle paroi moteur, Gauche 63-93	33.50 EUR
7	15 155 3 2	Semelle paroi moteur, Droite 63-93	33.50 EUR
8	15 068 3 0	Support 63-93	67.00 EUR
10	15 069 3 0	Support batterie 63-89	54.00 EUR
11	15 064 3 2	Tôle fermeture, Antérieure droite 66-93	39.00 EUR
11	15 064 3 1	Tôle fermeture, Antérieure gauche 66-93	39.00 EUR
12	15 065 3 2	Tôle fermeture, Postérieure droite 66-93	25.00 EUR
12	15 065 3 1	Tôle fermeture, Postérieure gauche 66-93	25.00 EUR
13	15 154 3 1	Semelle paroi moteur, Gauche 63-93	79.00 EUR
13	15 154 3 2	Semelle paroi moteur, Gauche 63-93	79.00 EUR
14	15 067 3 0	Pièce pour support pare-chocs 66-82	28.50 EUR
15	15 058 3 0	Traverse postérieure Radiateur 63-68	62.00 EUR
16	15 059 3 0	Traverse antérieure Radiateur 63-68	110.00 EUR

Spider (105/115) > Carrosserie > Tôlerie > 1966-69 > Plancher



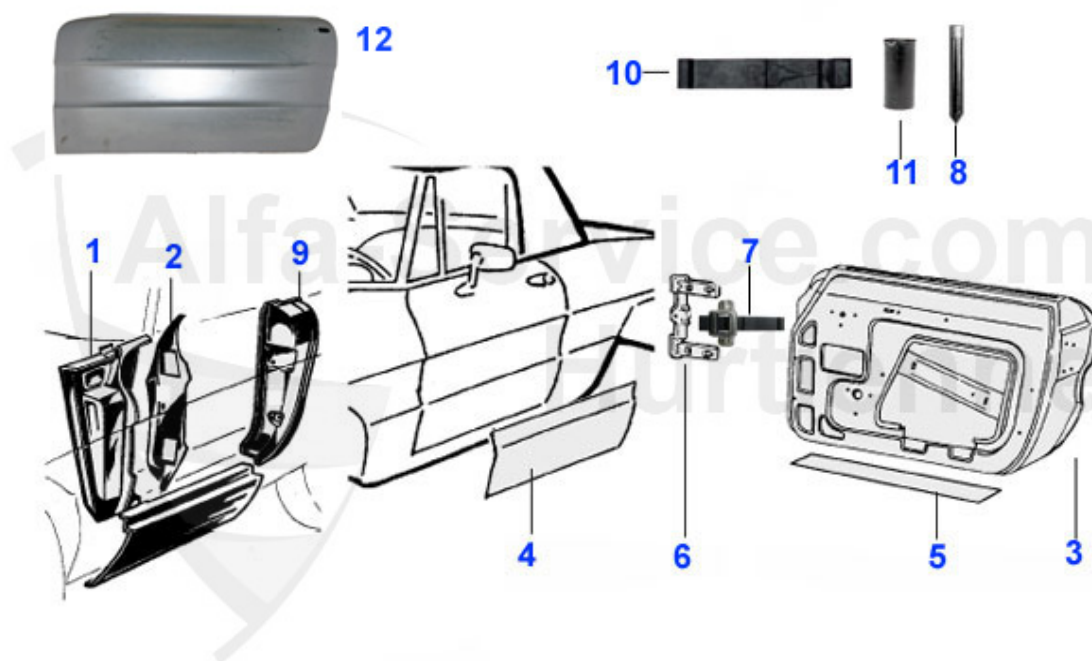
1	15 229 0 1	Plancher avant gauche 1. série pédalier en bas, aussi pour GT et Giulia 2. série conduite à droite	189.00 EUR
2	15 201 2 2	Plancher avant droit	181.50 EUR
3	15 242 3 1	Plancher arrière gauche 66-69	222.99 EUR
4	15 242 3 2	Plancher arrière droit 66-69	222.99 EUR
5	15 162 3 0	Plancher, Dessous la banquette arrière 66-93	***
6	15 159 0 2	Traverse, en dessous le plancher droit 64-93	139.00 EUR
6	15 159 0 1	Traverse, en dessous le plancher gauche 64-93	139.00 EUR
7	15 081 3 2	Longeron, antérieur, Droit, toutes les modèles	145.00 EUR
7	15 081 3 1	Longeron, antérieur, Gauche, seulement pour pedalier en haute	145.00 EUR
8	15 082 3 1	Fermeture longeron, Gauche 69-93	109.00 EUR
8	15 082 3 2	Fermeture longeron, Droite 64-93	109.00 EUR
9	15 083 3 2	Longeron postérieur droit 66-93	***
9	15 083 3 1	Longeron postérieur gauche 66-93	***
10	15 425 0 0	Couvercle cylindre emetteur pedalier en bas Giulia/GT-Bertone/Spider	69.00 EUR
11	15 412 3 0	Kofferraumboden Rundheck Spider Bj. 66-69	359.00 EUR
12	15 018 0 0	Bac roue de secours 64-93	129.00 EUR
13	15 085 3 0	Plaque isolante , Silencieux primaire avant pour voitures avec pédalier en haute	55.50 EUR
14	15 086 3 0	Plaque isolante, Silencieux intermédiaire postérieur (à Adapter) 66-93	59.45 EUR
15	15 306 3 0	Tole pedalierie Spider 66-69	84.49 EUR
16	15 424 0 0	Tôle de renfort dessous le plancher de coffre Giulia/GT/GTV/Spider/Zagato	47.50 EUR
17	15 423 0 0	Tôle de support pour silencieux arrière dessous le plancher de coffre GT/Giulia/ Spider/Zagato	15.01 EUR
18	15 048 0 0	Cadre box pedals pedalier en bas	59.00 EUR
19	15 317 3 0	Support guide de siege Spider droite ou gauche	55.00 EUR

Spider (105/115) > Carrosserie > Tôlerie > 1966-69 > Bas de caisse



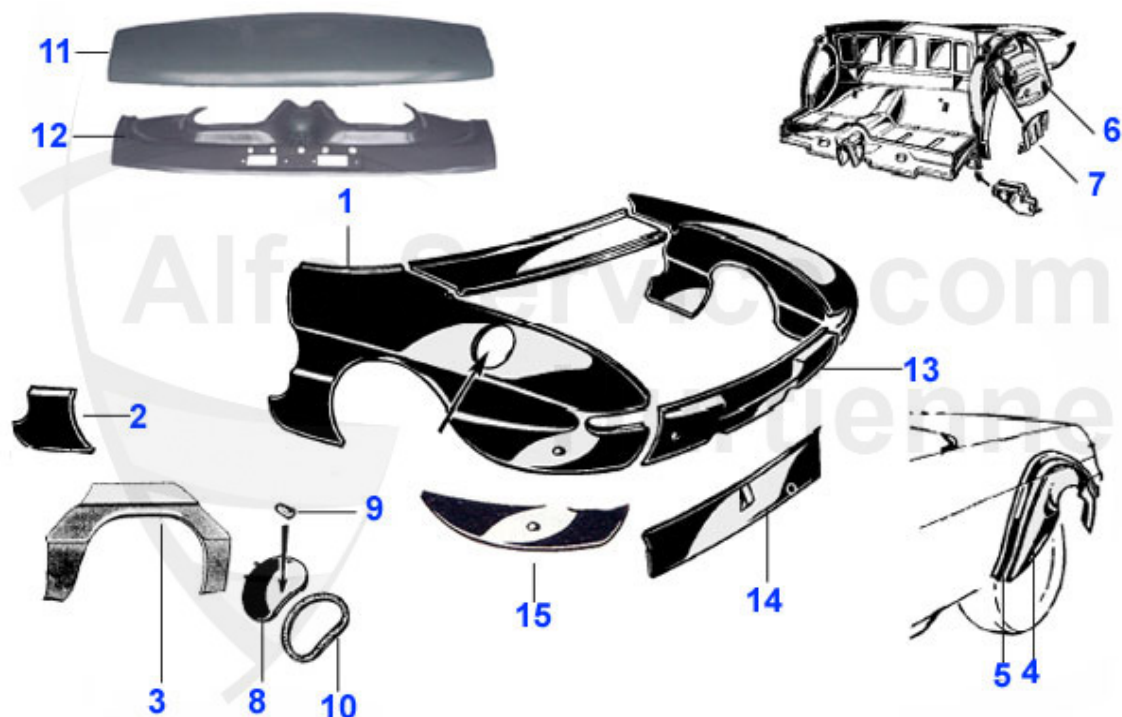
1	15 070 3 2	Bas de Caisse, Droit 66-93	59.50 EUR
1	15 070 3 1	Bas de Caisse, Gauche 66-93	59.50 EUR
2	15 073 3 2	Elément central, Droit 66-93	183.00 EUR
2	15 073 3 1	Elément central, Gauche 66-93	183.00 EUR
3	15 076 3 1	Bas de caisse intérieur, Gauche 66-93	229.00 EUR
3	15 076 3 2	Bas de caisse intérieur, Droit 66-93	229.00 EUR
4	15 074 3 1	Renfort montant intérieur, Gauche 66-93	99.00 EUR
4	15 074 3 2	Renfort montant intérieur, Droit 66-93	99.00 EUR
5	15 077 3 0	Support cric avant, antérieur 64-93 pour Giulia, GT et Spider	27.50 EUR
6	15 078 3 1	Appui de cric arrière gauche Spider 66-85, Giulia	46.95 EUR
6	15 078 3 2	Appui de cric arrière droit Spider 66-85, Giulia	46.95 EUR
7	15 075 0 0	Couvercle cric pour série 105 avec diam. 45mm	14.49 EUR

Spider (105/115) > Carrosserie > Tôlerie > 1966-69 > Portes



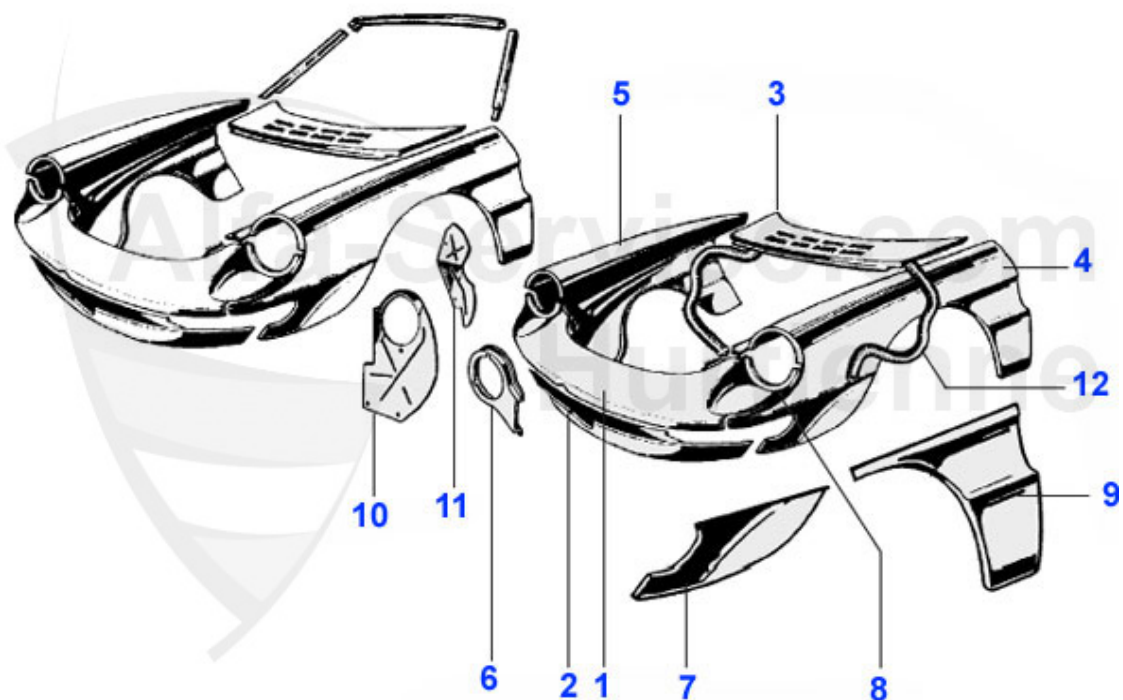
1	15 111 3 2	Montant antérieur, Droit, côté roue 66-93	329.00 EUR
1	15 111 3 1	Montant antérieur, Gauche, côté roue 66-93	329.00 EUR
2	15 112 3 2	Montant antérieur, Droit,côté porte 66-93, Attention! Le panneau doit etre adapté pou la coda longa et coda tronca	199.00 EUR
2	15 112 3 1	Montant antérieur, Gauche, côte porte 66-93, Attention! Le panneau doit être adapté pour la coda longa et la coda tronca	199.00 EUR
3	15 312 3 2	Porte Spider Duetto droite 66-69 avec déflecteur	670.01 EUR
3	15 312 3 1	Porte gauche pour Duetto 66-69 avec triangle fenêtre ouvrir	670.01 EUR
4	15 180 3 2	Tôle réparation, Droit, hauteur: 19,5 cm 66-93	89.00 EUR
4	15 180 3 1	Tôle réparation , Gauche hauteur: 19,5 cm 66-93	89.00 EUR
6	15 164 3 0	Charnière 66-93	***
7	22 005 3 0	Blocage de porte Spider (complet)	58.00 EUR
8	22 006 3 0	Goupille 68-93	2.50 EUR
9	15 113 3 1	Montant central, Gauche 66-93	289.00 EUR
9	15 113 3 2	Montant central, Droit 66-93	289.00 EUR
10	22 020 3 0	Blocage de porte 67-93	31.00 EUR
11	22 032 3 0	Rouleau pour blocage de porte	2.59 EUR
12	15 298 3 1	Türaußenhaut Spider 1300-1600 links	285.01 EUR

Spider (105/115) > Carrosserie > Tôlerie > 1966-69 > Partie arrière



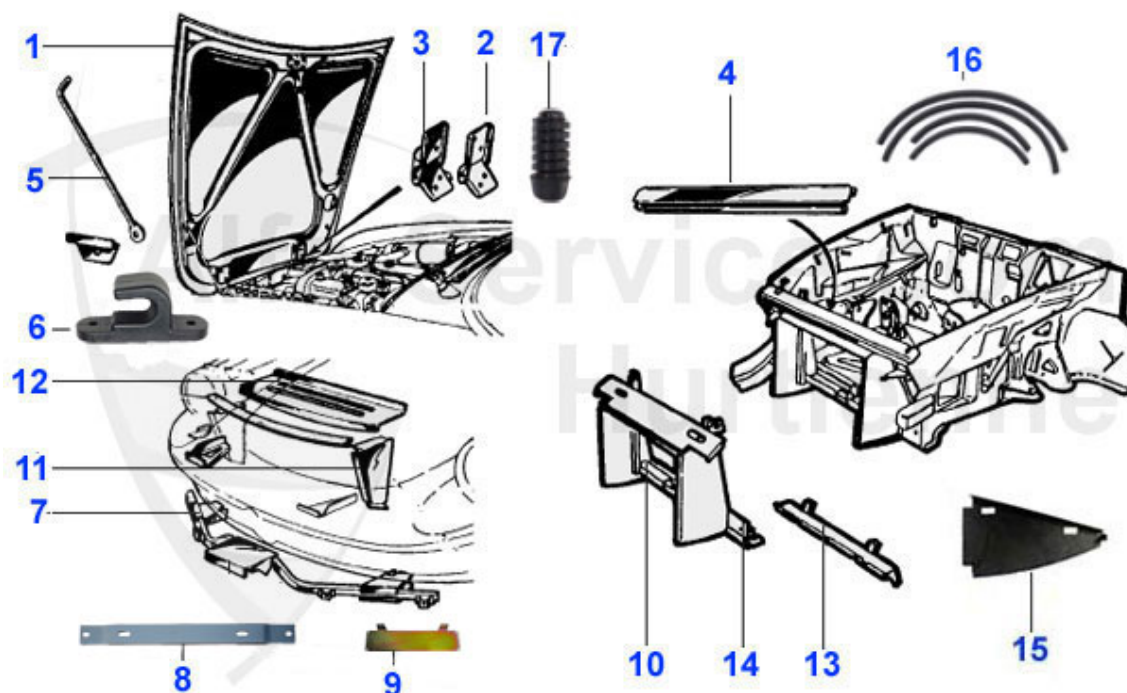
1	15 172 3 2	Aile, Droite 66-69	1395.00 EUR
1	15 172 3 1	Aile, Gauche 66-69	1395.00 EUR
2	15 135 3 1	Tôle réparation, Partie anterieure gauche 66-93	57.00 EUR
2	15 135 3 2	Tôle réparation, Partie antérieure droite 66-93	57.00 EUR
3	15 092 3 2	Tôle réparation, Arche de roue droite 66-93	49.00 EUR
3	15 092 3 1	Tôle réparation, Arche de roue gauche 66-93	49.00 EUR
4	15 284 3 1	Passage de roue, extérieur gauche 1990-93 nécessite ajustements pour les années précédentes	189.00 EUR
4	15 284 3 2	Passage de roue, extérieur droit 1990-93 nécessite ajustements pour les années précédentes	189.00 EUR
5	15 096 3 2	Passage de roue, interne droit 66-93 doit etre modifie	***
5	15 096 3 1	Passage de roue, Interne gauche 66-93	***
6	15 097 3 2	Passage de roue, Intérieur droit 66-93	***
6	15 097 3 1	Passage de roue, Intérieur gauche 66-93	***
7	15 169 3 1	Tôle fixation bloc caoutchouc, gauche 66-93	42.90 EUR
7	15 169 3 2	Tôle fixation bloc caoutchouc Droite 66-93	42.90 EUR
8	15 091 3 1	Trappe essence, A adapter 66-93	***
9	19 070 3 0	Doigt chromé, Pour trappe 66-87	13.99 EUR
10	18 053 3 0	Joint, Pour trappe 66-93	15.01 EUR
11	15 218 3 0	Tôle extérieur capot, Partielle, pour réparation 66-69	209.00 EUR
12	15 219 3 0	Renfort intérieur capot, Partielle, pour réparation 66-69 avec trous	279.09 EUR
13	15 244 3 0	Tôle postérieur extérieur 66-69	369.00 EUR
14	15 282 3 0	Tôle postérieur intérieur 66-69	165.01 EUR
15	15 141 3 1	Rep-Blech Seitenteil hi.li.Sp 66-69	152.00 EUR
15	15 141 3 2	Rep.Blech Seitenteil hi.re.Spi66-69	152.00 EUR

Spider (105/115) > Carrosserie > Tôlerie > 1970-82 > Partie avant 1



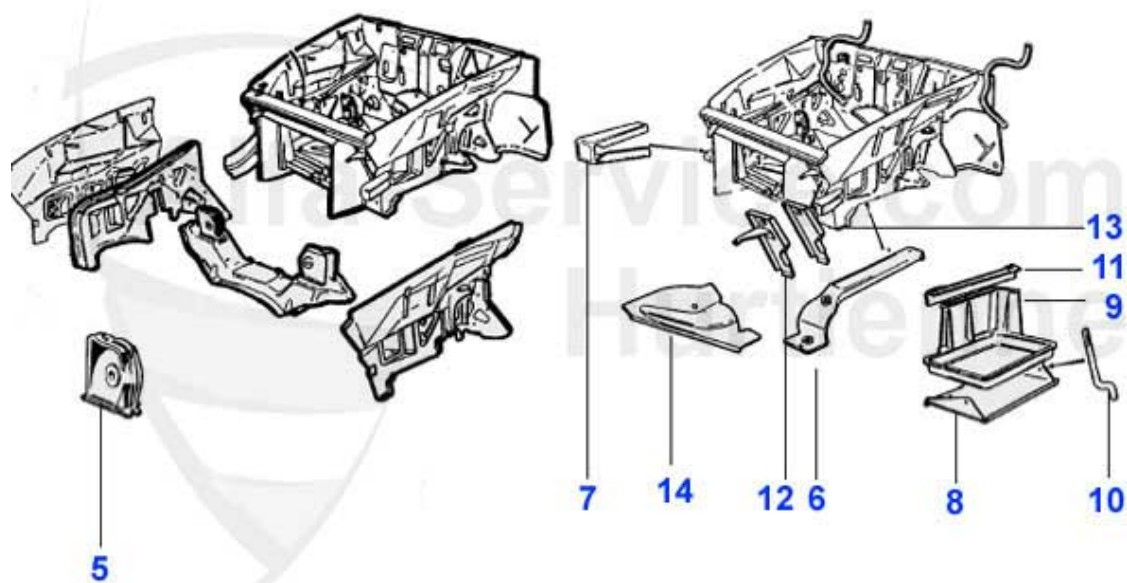
1	15 040 3 0	Museau supérieur 70-82	219.00 EUR
2	15 041 3 0	Museau inférieur 70-82	109.50 EUR
3	15 053 3 0	Tôle essuie-glace 81-93	195.01 EUR
3	15 052 3 0	Tôle essuie-glace 70-81	***
4	15 038 3 1	Aile, Gauche 70-82	559.00 EUR
5	15 038 3 2	Aile, Droite 66-82	559.00 EUR
6	15 039 3 2	Support Phare, Droit 70-93	73.99 EUR
6	15 039 3 1	Support Phare, Gauche 70-82 Support Phare, Gauche 83-93	73.99 EUR
7	15 134 3 1	Tôle réparation aile gauche, Partie antérieure 66-82	49.00 EUR
7	15 134 3 2	Tôle réparation aile droite, Partie antérieure inférieure 66-82	49.00 EUR
8	15 227 3 2	Tôle réparation aile droite, Depuis l'aile jusqu'au museau inf. 66-69	31.00 EUR
8	15 227 3 1	Tôle réparation aile gauche, Depuis l'aile jusqu'au museau inf. 66-82	31.00 EUR
9	15 116 3 2	Tôle réparation aile droite, Partie postérieure intérieure 66-93 spider	75.01 EUR
9	15 116 3 1	Tôle réparation aile gauche, Partie postérieure inférieure 66-93 spider	75.01 EUR
10	15 289 3 2	Plaque pare-boue (aluminium), Antérieur droite 66-82	65.00 EUR
10	15 289 3 1	Plaque pare-boue (aluminium), Antérieur gauche 66-82	65.00 EUR
11	15 290 3 2	Plaque pare-boue (aluminium), Postérieure droite 66-93	42.00 EUR
11	15 290 3 1	Plaque pare-boue (aluminium), Postérieur gauche 66-93	42.00 EUR
12	18 116 3 0	Durit évacuation eau, Partie antérieur 70-93	19.50 EUR

Spider (105/115) > Carrosserie > Tôlerie > 1970-82 > Partie avant 2



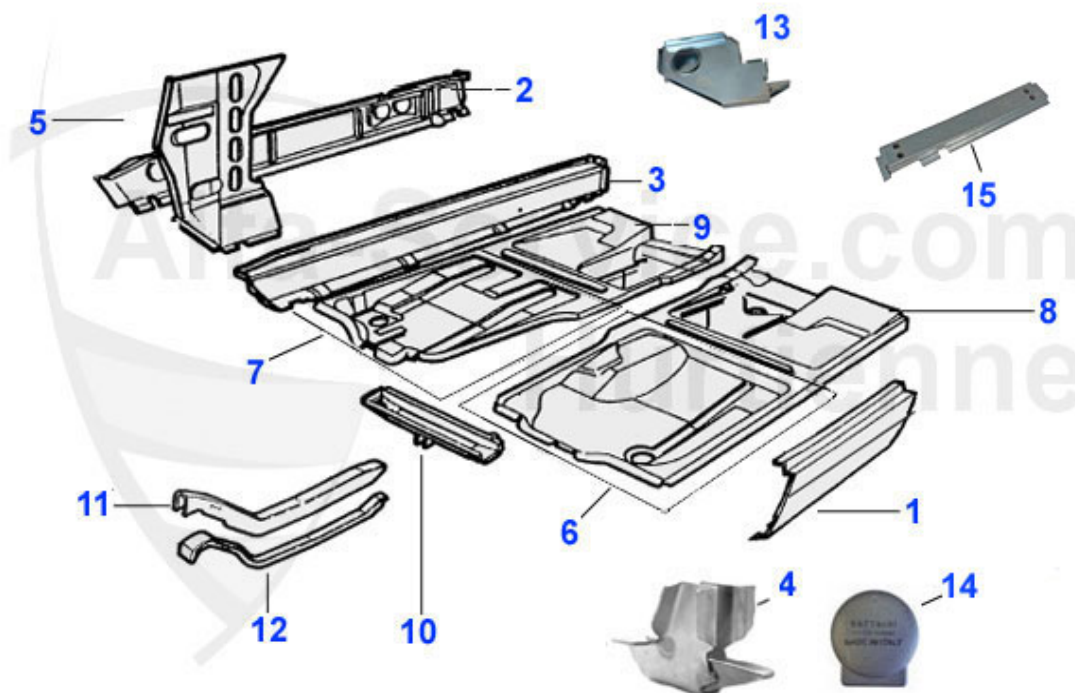
1	15 049 3 0	Capot moteur 1966-1993	645.00 EUR
2	15 050 3 0	Charnière capot moteur 66-93	47.01 EUR
3	15 241 3 0	Support charnière 66-93	25.50 EUR
4	15 061 3 0	Traverse supérieure 66-89	49.00 EUR
5	15 243 3 0	Béquille 66-93	42.49 EUR
6	15 194 0 0	Blocage béquille, plastique spider -85, GT 70-77	13.49 EUR
7	15 045 3 0	Support Pare-chocs 70-82	199.00 EUR
8	15 047 3 0	Plaque fixation, pare-chocs 70-82	35.00 EUR
9	15 195 3 0	Support plaque immatriculation Spider 66-82 66-82	25.00 EUR
10	15 054 3 0	Encadrement radiateur, 1300,1750 70-89	245.00 EUR
11	15 055 3 1	Déflecteur latéral, Gauche 66-82	36.00 EUR
11	15 055 3 2	Déflecteur latéral, Droite 66-82	36.00 EUR
12	15 056 3 0	Déflecteur supérieur 70-82	***
13	15 060 3 0	Traverse postérieure Radiateur 68-93	49.00 EUR
14	15 221 0 0	Traverse avant Radiateur 68-93	49.00 EUR
15	15 287 3 1	Befestigungsblech unten 70 -82 Schottblech vorn	45.01 EUR
15	15 287 3 2	Befestigungsblech unten 70-82 Schottblech vorn	45.01 EUR
16	18 072 0 0	Jeu de profils en caoutchouc cadre radiateur 2. série Spider,GTJ,GTV 4 pièces (2x32cm/2x51cm)	23.00 EUR
17	18 056 0 0	Caoutchouc butoir capot moteur Spider/GT	4.40 EUR

Spider (105/115) > Carrosserie > Tôlerie > 1970-82 > Partie avant 3



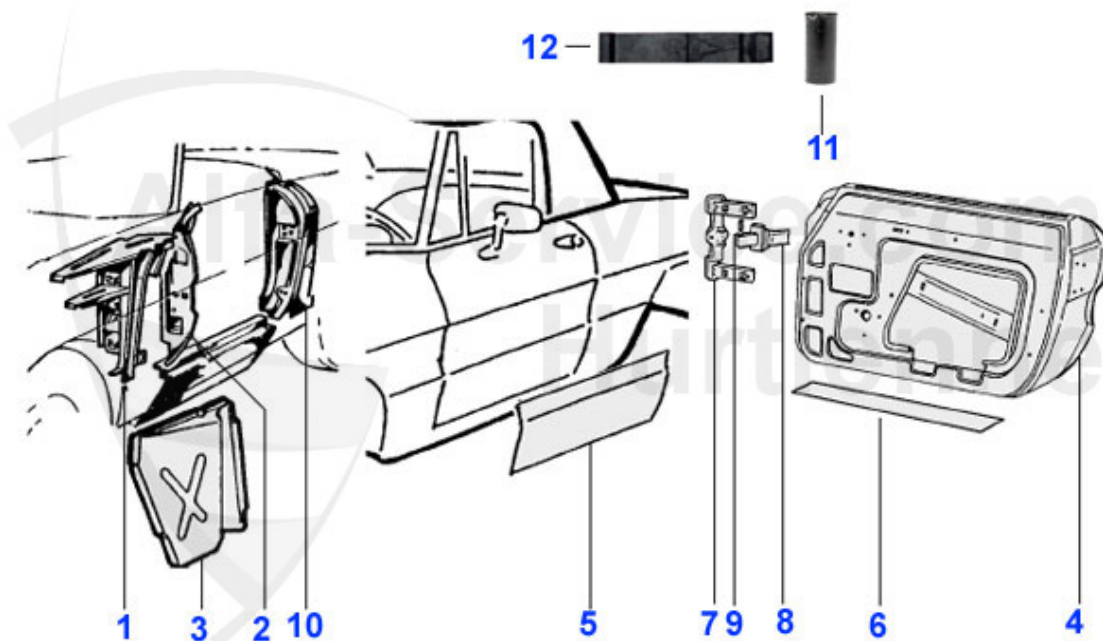
5	15 068 3 0	Support 63-93	67.00 EUR
6	15 155 3 2	Semelle paroi moteur, Droite 63-93	33.50 EUR
6	15 155 3 1	Semelle paroi moteur, Gauche 63-93	33.50 EUR
7	15 067 3 0	Pièce pour support pare-chocs 66-82	28.50 EUR
8	15 069 3 0	Support batterie 63-89	54.00 EUR
9	14 025 0 0	Carter plastique pour batterie 70-89 Carburateur	37.60 EUR
10	14 026 0 0	Tige filetée 83-89	8.50 EUR
11	14 027 0 0	Cornière 83-89	17.01 EUR
12	15 064 3 1	Tôle fermeture, Antérieure gauche 66-93	39.00 EUR
12	15 064 3 2	Tôle fermeture, Antérieure droite 66-93	39.00 EUR
13	15 065 3 2	Tôle fermeture, Postérieure droite 66-93	25.00 EUR
13	15 065 3 1	Tôle fermeture, Postérieure gauche 66-93	25.00 EUR
14	15 154 3 1	Semelle paroi moteur, Gauche 63-93	79.00 EUR
14	15 154 3 2	Semelle paroi moteur, Gauche 63-93	79.00 EUR

Spider (105/115) > Carrosserie > Tôlerie > 1970-82 > Bas de caisse/planchers



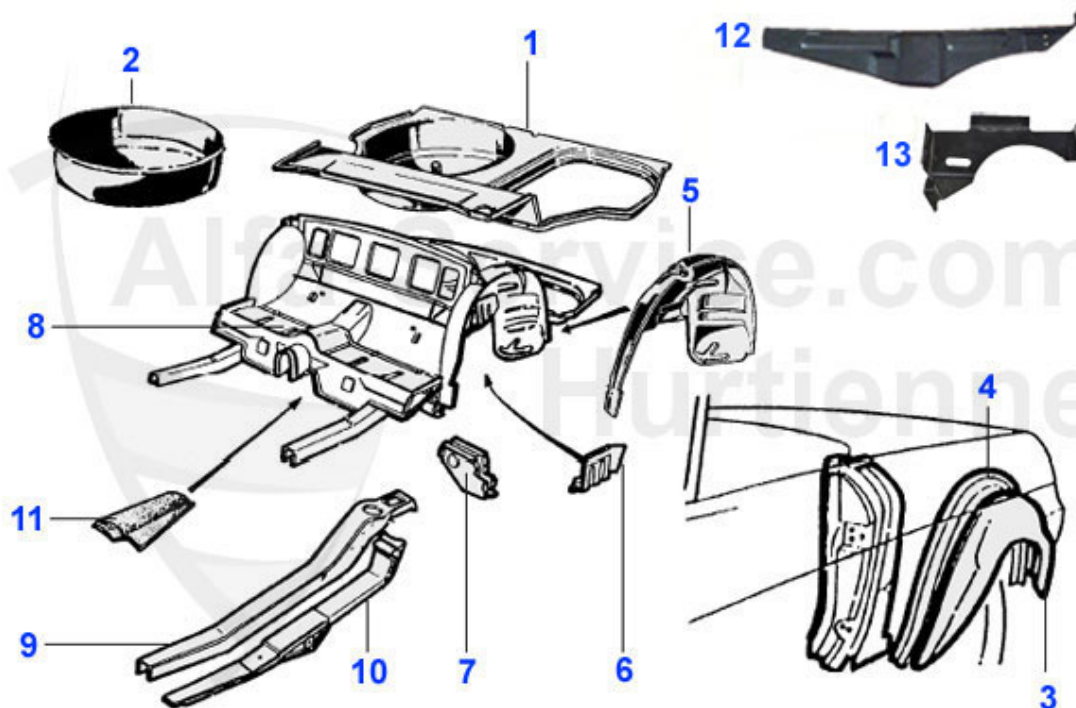
1	15 070 3 1	Bas de Caisse, Gauche 66-93	59.50 EUR
1	15 070 3 2	Bas de Caisse, Droit 66-93	59.50 EUR
2	15 073 3 2	Elément central, Droit 66-93	183.00 EUR
2	15 073 3 1	Elément central, Gauche 66-93	183.00 EUR
3	15 076 3 2	Bas de caisse intérieur, Droit 66-93	229.00 EUR
3	15 076 3 1	Bas de caisse intérieur, Gauche 66-93	229.00 EUR
4	15 077 3 0	Support cric avant, antérieur 64-93 pour Giulia, GT et Spider	27.50 EUR
5	15 074 3 2	Renfort montant intérieur, Droit 66-93	99.00 EUR
5	15 074 3 1	Renfort montant intérieur, Gauche 66-93	99.00 EUR
6	15 263 3 1	Tôle de fond arrière gauche Spider 70-93	189.00 EUR
6	15 201 2 1	Plancher avant gauche, Pédalier suspendu 69-77	181.50 EUR
7	15 201 2 2	Plancher avant droit	181.50 EUR
7	15 263 3 2	Tôle de fond arrière droit Spider 70-93	189.00 EUR
8	15 080 3 1	Plancher gauche 70-93	175.00 EUR
9	15 080 3 2	Plancher droit 70-93	175.00 EUR
10	15 159 0 2	Traverse, en dessous le plancher droit 64-93	139.00 EUR
10	15 159 0 1	Traverse, en dessous le plancher gauche 64-93	139.00 EUR
11	15 081 3 2	Longeron, antérieur, Droit, toutes les modèles	145.00 EUR
11	15 081 3 1	Longeron, antérieur, Gauche, seulement pour pedaliere en haute	145.00 EUR
12	15 082 3 2	Fermeture longeron, Droite 64-93	109.00 EUR
12	15 082 3 1	Fermeture longeron, Gauche 69-93	109.00 EUR
13	15 078 3 2	Appui de cric arrière droit Spider 66-85, Giulia	46.95 EUR
13	15 078 3 1	Appui de cric arrière gauche Spider 66-85, Giulia	46.95 EUR
14	15 075 0 0	Couvercle cric pour série 105 avec diam. 45mm	14.49 EUR
15	15 317 3 0	Support guide de siege Spider droite ou gauche	55.00 EUR

Spider (105/115) > Carrosserie > Tôlerie > 1970-82 > Portes



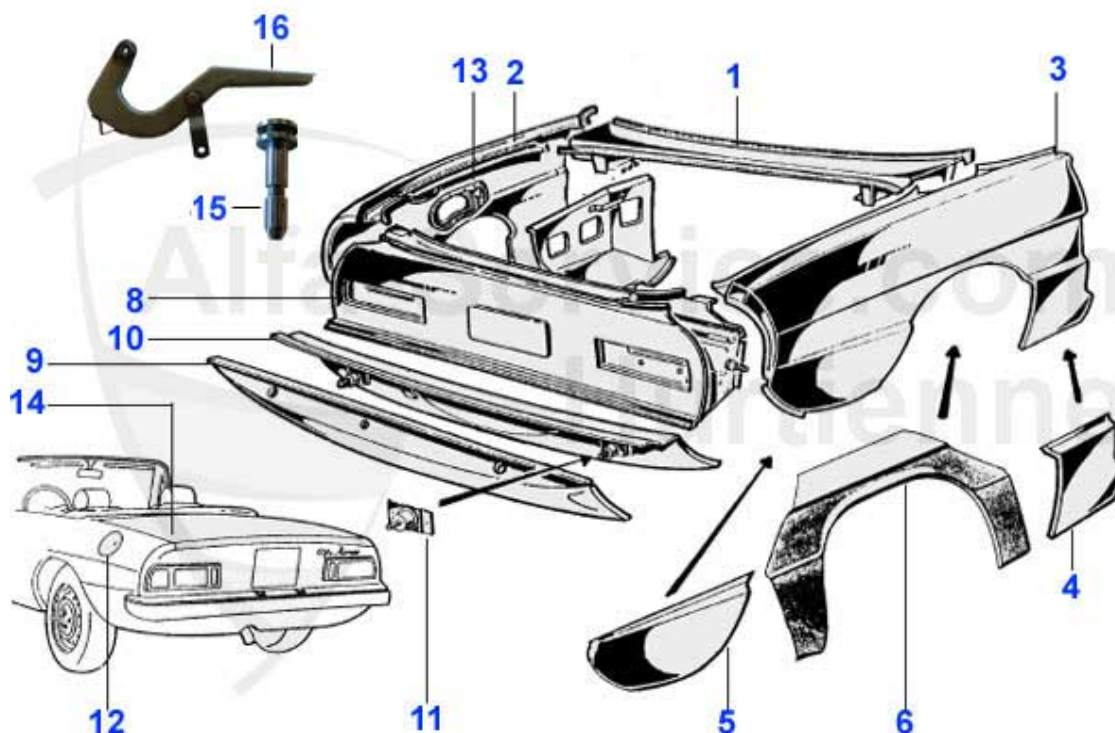
1	15 111 3 2	Montant antérieur, Droit, côté roue 66-93	329.00 EUR
1	15 111 3 1	Montant antérieur, Gauche, côté roue 66-93	329.00 EUR
2	15 112 3 2	Montant antérieur, Droit,côté porte 66-93, Attention! Le panneau doit etre adapté pou la coda longa et coda tronca	199.00 EUR
2	15 112 3 1	Montant antérieur, Gauche, côte porte 66-93, Attention! Le panneau doit être adapté pour la coda longa et la coda tronca	199.00 EUR
3	15 130 3 1	Tôle intermédiaire, Gauche 70-93	89.00 EUR
3	15 130 3 2	Tôle intermédiaire, Droite 70-93	89.00 EUR
4	15 311 3 2	Porte Spider droite Duetto 66-69, déflecteur fixe Fastback 1300-1750	659.00 EUR
4	15 311 3 1	Porte Spider sx Duetto 66-69 déflecteur fixe Fastback 1300-1700	659.00 EUR
4	15 108 3 2	Porte, Droite 70-93, (Originale)	725.00 EUR
4	15 108 3 1	Porte 2000, Gauche 70-93	679.00 EUR
4	15 296 3 1	Türaussenhaut Spider komplett links	250.00 EUR
4	15 296 3 2	Türaussenhaut Spider komplett re.	250.00 EUR
5	15 180 3 2	Tôle réparation, Droit, hauteur: 19,5 cm 66-93	89.00 EUR
5	15 180 3 1	Tôle réparation , Gauche hauteur: 19,5 cm 66-93	89.00 EUR
7	15 164 3 0	Charnière 66-93	***
8	22 005 3 0	Blocage de porte Spider (complet)	58.00 EUR
9	22 006 3 0	Goupille 68-93	2.50 EUR
10	15 113 3 1	Montant central, Gauche 66-93	289.00 EUR
10	15 113 3 2	Montant central, Droit 66-93	289.00 EUR
11	22 032 3 0	Rouleau pour blocage de porte	2.59 EUR
12	22 020 3 0	Blocage de porte 67-93	31.00 EUR

Spider (105/115) > Carrosserie > Tôlerie > 1970-82 > Partie arrière 1



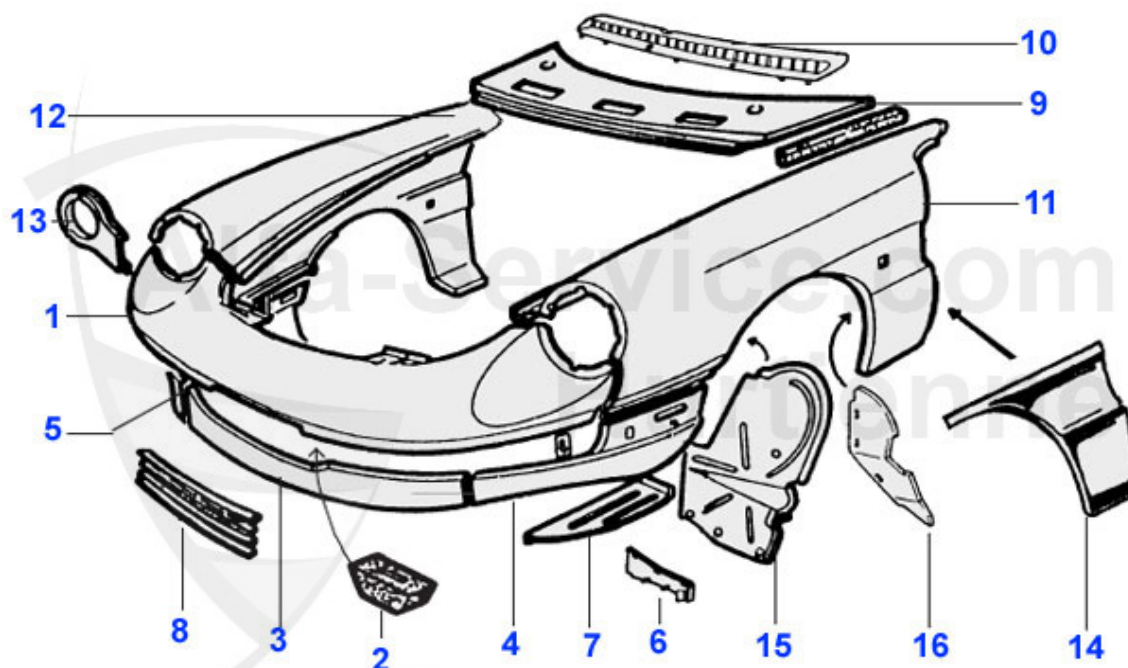
1	15 410 3 0	Kofferraumboden Spider Bj. 70-93	375.00 EUR
2	15 018 0 0	Bac roue de secours 64-93	129.00 EUR
3	15 284 3 2	Passage de roue, extérieur droit 1990-93 nécessite ajustements pour les années précédentes	189.00 EUR
3	15 284 3 1	Passage de roue, extérieur gauche 1990-93 nécessite ajustements pour les années précédentes	189.00 EUR
4	15 096 3 1	Passage de roue, Interne gauche 66-93	***
4	15 096 3 2	Passage de roue, interne droit 66-93 doit etre modifie	***
5	15 097 3 2	Passage de roue, Intérieur droit 66-93	***
5	15 097 3 1	Passage de roue, Intérieur gauche 66-93	***
6	15 169 3 1	Tôle fixation bloc caoutchouc, gauche 66-93	42.90 EUR
6	15 169 3 2	Tôle fixation bloc caoutchouc Droite 66-93	42.90 EUR
7	15 078 3 2	Appui de cric arrière droit Spider 66-85, Giulia	46.95 EUR
7	15 078 3 1	Appui de cric arrière gauche Spider 66-85, Giulia	46.95 EUR
8	15 162 3 0	Plancher, Dessous la banquette arrière 66-93	***
9	15 083 3 1	Longeron postérieur gauche 66-93	***
9	15 083 3 2	Longeron postérieur droit 66-93	***
11	15 086 3 0	Plaque isolante, Silencieux intermédiaire postérieur (à Adapter) 66-93	59.45 EUR
12	15 424 0 0	Tôle de renfort dessous le plancher de coffre Giulia/GT/GTV/Spider/Zagato	47.50 EUR
13	15 423 0 0	Tôle de support pour silencieux arrière dessous le plancher de coffre GT/Giulia/ Spider/Zagato	15.01 EUR

Spider (105/115) > Carrosserie > Tôlerie > 1970-82 > Partie arrière 2



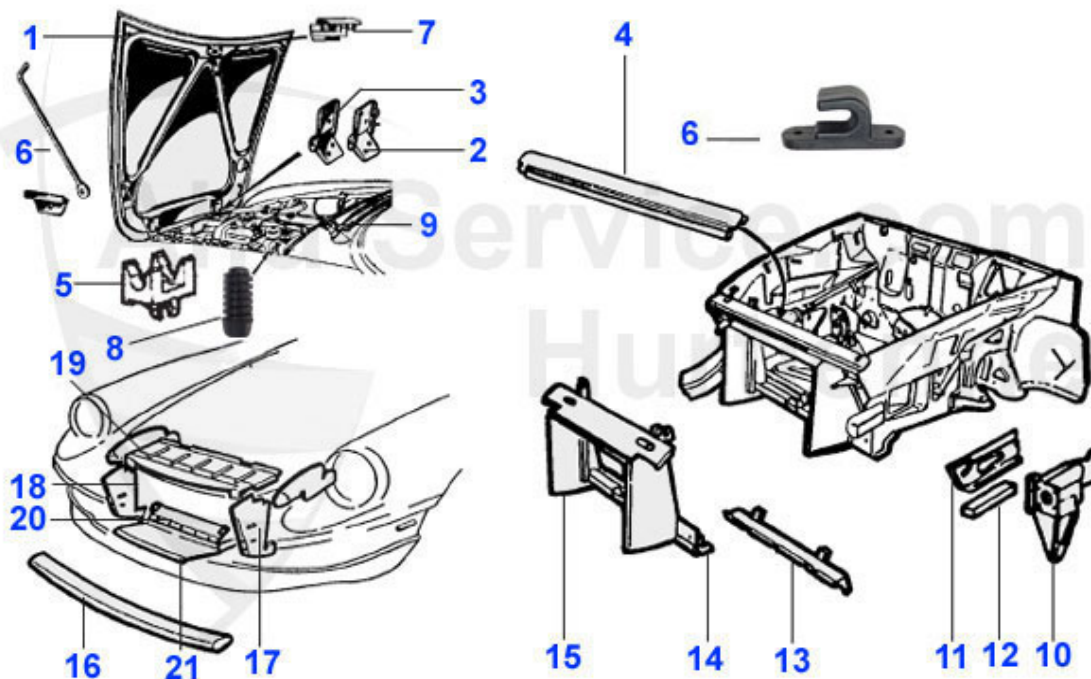
1	15 145 3 0	Plaque postérieur 70-93 sans boulons	269.00 EUR
2	15 088 3 1	Aile gauche 70-82	649.00 EUR
3	15 088 3 2	Aile droite 70-82	649.00 EUR
4	15 135 3 1	Tôle réparation, Partie antérieure gauche 66-93	57.00 EUR
4	15 135 3 2	Tôle réparation, Partie antérieure droite 66-93	57.00 EUR
5	15 136 3 2	Tôle réparation, Partie postérieur droite 70-89	45.01 EUR
5	15 136 3 1	Tôle réparation, Partie postérieur gauche 70-89	45.01 EUR
6	15 092 3 1	Tôle réparation, Arche de roue gauche 66-93	49.00 EUR
6	15 092 3 2	Tôle réparation, Arche de roue droite 66-93	49.00 EUR
8	15 099 3 0	Face arrière 70-82	379.00 EUR
9	15 100 3 0	Tôle inférieur, extérieur 70-82	103.99 EUR
10	15 104 3 0	Tôle inférieur, intérieur 70-82	95.00 EUR
11	15 102 3 0	Fixation Pare-chocs 70-82	29.50 EUR
12	15 091 3 1	Trappe essence, A adapter 66-93	***
13	15 090 3 1	Renfort de trappe 70-93	***
14	15 103 3 0	Capot coffre 70-82	590.00 EUR
15	15 421 3 0	Scharnierbolzen Heckdeckel Spider	8.00 EUR
16	15 420 3 1	Heckklappenscharnier links Spider	95.00 EUR
16	15 420 3 2	Heckklappenscharnier rechts Spider	95.00 EUR

Spider (105/115) > Carrosserie > Tôlerie > 1983-89 > Partie avant 1



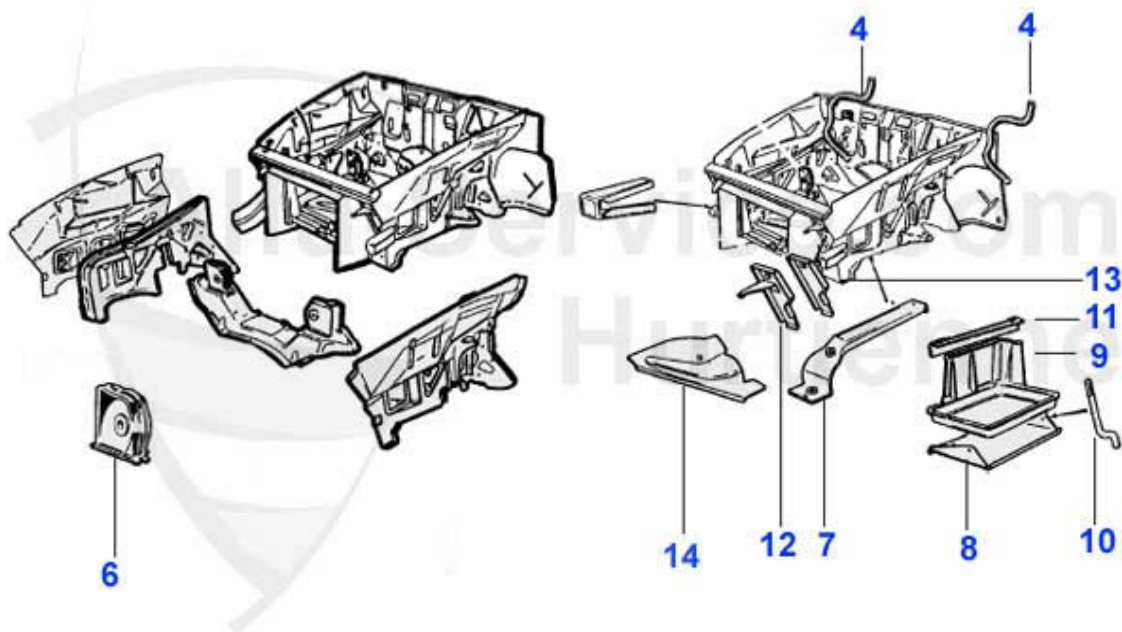
1	15 121 3 0	Museau supérieur 83-89	186.00 EUR
2	18 126 3 0	Cale d'épaisseur, entre le museau et le pare-chocs 90-93	2.20 EUR
3	15 122 3 0	Museau inférieur, Elément milieu 83-89	95.03 EUR
4	15 123 3 1	Museau inférieur, Elément gauche 83-89	85.00 EUR
5	15 123 3 2	Museau inférieur, Elément droit 83-89	85.00 EUR
6	15 213 3 1	Tôle liaison plaque prot./aile, gauche 83-89	***
6	15 213 3 2	Tôle liaison plaque prot./aile, Droite 83-89	***
7	15 157 3 1	Tôle liaison, gauche 83-89	26.00 EUR
7	15 157 3 2	Tôle liaison, Droite 83-89	26.00 EUR
8	15 190 3 0	Grille prise air 83-93	***
9	15 053 3 0	Tôle essuie-glace 81-93	195.01 EUR
10	18 081 3 0	Grille plastique, pour 15.05.053.30 81-93	199.00 EUR
11	15 120 3 1	Aile, Gauche 83-89	518.99 EUR
12	15 120 3 2	Aile, Droite 83-89	518.99 EUR
13	15 039 3 1	Support Phare, Gauche 70-82 Support Phare, Gauche 83-93	73.99 EUR
13	15 039 3 2	Support Phare, Droit 70-93	73.99 EUR
14	15 116 3 1	Tôle réparation aile gauche, Partie postérieure inférieure 66-93 spider	75.01 EUR
14	15 116 3 2	Tôle réparation aile droite, Partie postérieure intérieure 66-93 spider	75.01 EUR
15	15 117 3 1	Plaque pare-boue antérieur (tôle), gauche 83-89	89.00 EUR
15	15 117 3 2	Plaque pare-boue antérieur (Tôle), gauche 83-89	89.00 EUR
16	15 290 3 1	Plaque pare-boue (aluminium), Postérieur gauche 66-93	42.00 EUR
16	15 290 3 2	Plaque pare-boue (aluminium),Postérieure droite 66-93	42.00 EUR

Spider (105/115) > Carrosserie > Tôlerie > 1983-89 > Partie avant 2



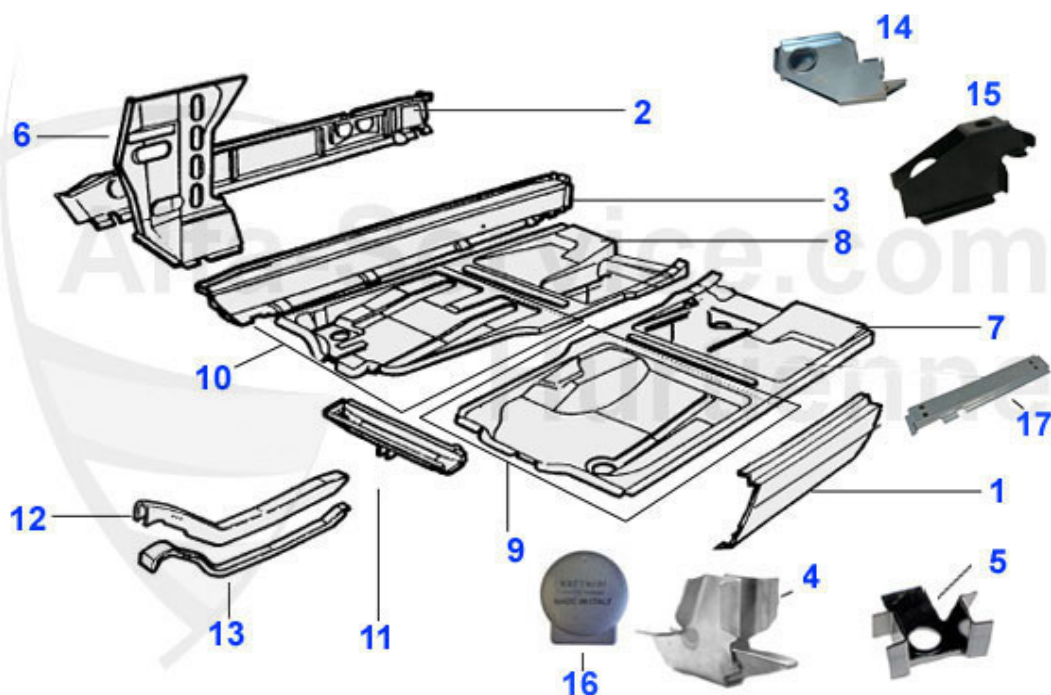
1	15 049 3 0	Capot moteur 1966-1993	645.00 EUR
2	15 050 3 0	Charnière capot moteur 66-93	47.01 EUR
3	15 241 3 0	Support charnière 66-93	25.50 EUR
4	15 061 3 0	Traverse supérieure 66-89	49.00 EUR
5	15 194 0 0	Blocage béquille, plastique spider -85, GT 70-77	13.49 EUR
6	15 243 3 0	Béquille 66-93	42.49 EUR
7	14 014 0 0	Support Ampoule 83-93 éclairage de coffre, moteur, boîte à gants	16.90 EUR
8	18 056 0 0	Caoutchouc butoir capot moteur Spider/GT	4.40 EUR
9	18 073 3 0	Joint, Capot moteur 83-93	33.00 EUR
10	15 185 3 1	Support pare-chocs, Gauche 83-93	***
10	15 185 3 2	Support pare-chocs, Droit 83-93	***
13	15 060 3 0	Traverse postérieure Radiateur 68-93	49.00 EUR
14	15 221 0 0	Traverse avant Radiateur 68-93	49.00 EUR
15	15 054 3 0	Encadrement radiateur, 1300,1750 70-89	245.00 EUR
17	15 186 3 1	Déflecteur lateral, Gauche 83-89	40.00 EUR
18	15 186 3 2	Déflecteur lateral, Droit 83-89	40.00 EUR
19	15 187 3 0	Déflecteur supérieur 83-89	89.00 EUR
20	15 188 3 0	Déflecteur inférieur, Petit 83-89	29.00 EUR
21	15 189 3 0	Déflecteur inférieur, Grand 83-89	57.00 EUR

Spider (105/115) > Carrosserie > Tôlerie > 1983-89 > Partie avant 3



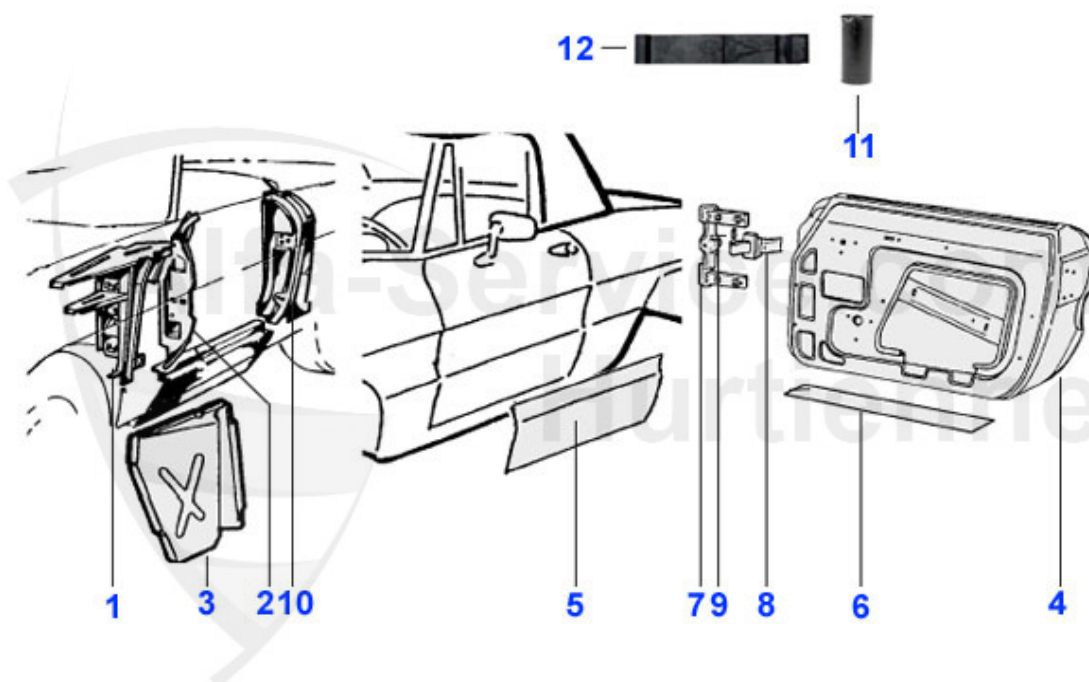
4	18 116 3 0	Durit évacuation eau, Partie antérieur 70-93	19.50 EUR
6	15 068 3 0	Support 63-93	67.00 EUR
7	15 155 3 2	Semelle paroi moteur, Droite 63-93	33.50 EUR
7	15 155 3 1	Semelle paroi moteur, Gauche 63-93	33.50 EUR
8	15 069 3 0	Support batterie 63-89	54.00 EUR
9	14 025 0 0	Carter plastique pour batterie 70-89 Carburateur	37.60 EUR
10	14 026 0 0	Tige filetée 83-89	8.50 EUR
11	14 027 0 0	Cornière 83-89	17.01 EUR
12	15 064 3 1	Tôle fermeture, Antérieure gauche 66-93	39.00 EUR
12	15 064 3 2	Tôle fermeture, Antérieure droite 66-93	39.00 EUR
13	15 065 3 2	Tôle fermeture, Postérieure droite 66-93	25.00 EUR
13	15 065 3 1	Tôle fermeture, Postérieure gauche 66-93	25.00 EUR
14	15 154 3 1	Semelle paroi moteur, Gauche 63-93	79.00 EUR
14	15 154 3 2	Semelle paroi moteur, Gauche 63-93	79.00 EUR

Spider (105/115) > Carrosserie > Tôlerie > 1983-89 > Bas de caisse/planchers



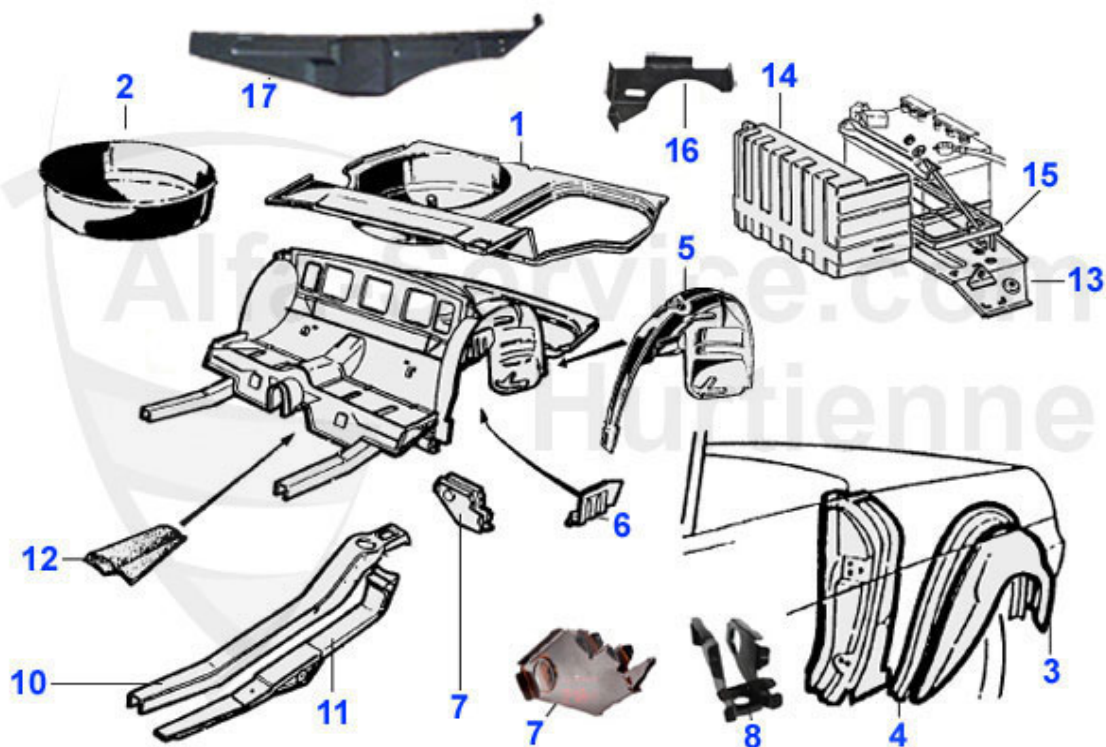
1	15 070 3 1	Bas de Caisse, Gauche 66-93	59.50 EUR
1	15 070 3 2	Bas de Caisse, Droit 66-93	59.50 EUR
2	15 073 3 1	Elément central, Gauche 66-93	183.00 EUR
2	15 073 3 2	Elément central, Droit 66-93	183.00 EUR
3	15 076 3 1	Bas de caisse intérieur, Gauche 66-93	229.00 EUR
3	15 076 3 2	Bas de caisse intérieur, Droit 66-93	229.00 EUR
4	15 077 3 0	Support cric avant, antérieur 64-93 pour Giulia, GT et Spider	27.50 EUR
5	15 131 3 0	Wagenheberaufnahme Spider (115) vo.	25.00 EUR
6	15 074 3 2	Renfort montant intérieur, Droit 66-93	99.00 EUR
6	15 074 3 1	Renfort montant intérieur, Gauche 66-93	99.00 EUR
7	15 080 3 1	Plancher gauche 70-93	175.00 EUR
8	15 080 3 2	Plancher droit 70-93	175.00 EUR
9	15 201 2 1	Plancher avant gauche, Pédalier suspendu 69-77	181.50 EUR
9	15 263 3 1	Tôle de fond arrière gauche Spider 70-93	189.00 EUR
10	15 201 2 2	Plancher avant droit	181.50 EUR
10	15 263 3 2	Tôle de fond arrière droit Spider 70-93	189.00 EUR
11	15 159 0 2	Traverse, en dessous le plancher droit 64-93	139.00 EUR
11	15 159 0 1	Traverse, en dessous le plancher gauche 64-93	139.00 EUR
12	15 081 3 2	Longeron, antérieur, Droit, toutes les modèles	145.00 EUR
12	15 081 3 1	Longeron, antérieur, Gauche, seulement pour pedelier en haute	145.00 EUR
13	15 082 3 2	Fermeture longeron, Droite 64-93	109.00 EUR
13	15 082 3 1	Fermeture longeron, Gauche 69-93	109.00 EUR
14	15 078 3 1	Appui de cric arrière gauche Spider 66-85, Giulia	46.95 EUR
14	15 078 3 2	Appui de cric arrière droit Spider 66-85, Giulia	46.95 EUR
15	15 079 3 2	Support cric, droit 83-93	55.00 EUR
15	15 079 3 1	Support cric, gauche 83-89	55.00 EUR
16	15 075 0 0	Couvercle cric pour série 105 avec diam. 45mm	14.49 EUR
17	15 317 3 0	Support guide de siege Spider droite ou gauche	55.00 EUR

Spider (105/115) > Carrosserie > Tôlerie > 1983-89 > Portes



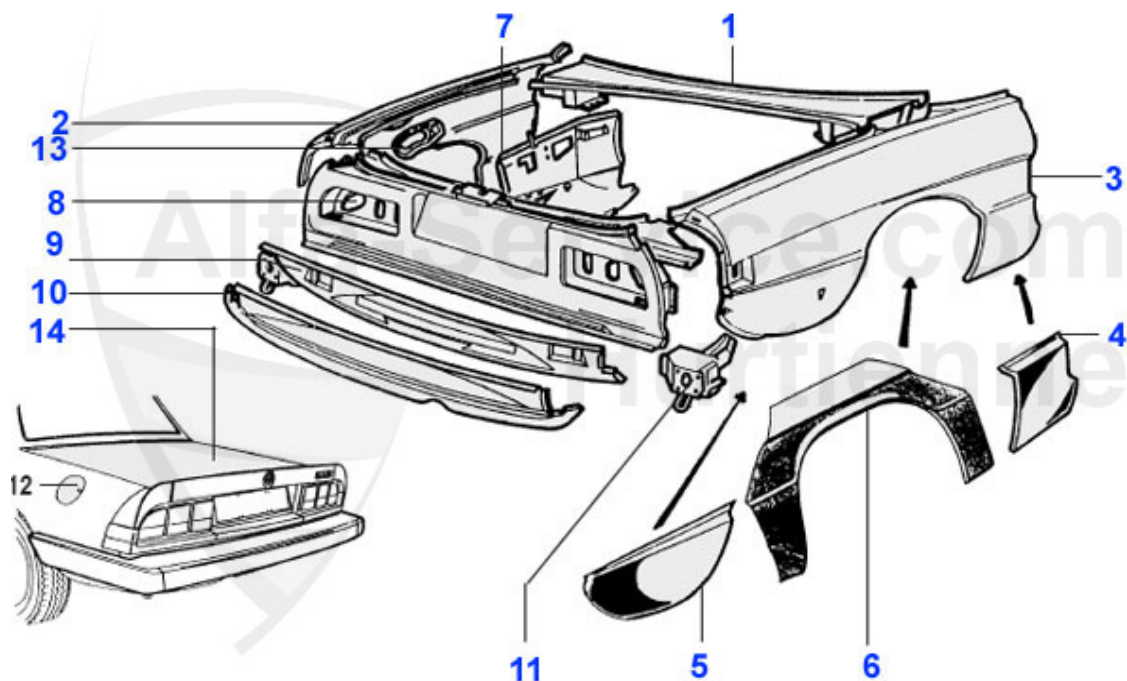
1	15 111 3 1	Montant antérieur, Gauche, côté roue 66-93	329.00 EUR
1	15 111 3 2	Montant antérieur, Droit, côté roue 66-93	329.00 EUR
2	15 112 3 2	Montant antérieur, Droit,côté porte 66-93, Attention! Le panneau doit etre adapté pou la coda longa et coda tronca	199.00 EUR
2	15 112 3 1	Montant antérieur, Gauche, côte porte 66-93, Attention! Le panneau doit être adapté pour la coda longa et la coda tronca	199.00 EUR
3	15 130 3 1	Tôle intermédiaire, Gauche 70-93	89.00 EUR
3	15 130 3 2	Tôle intermédiaire, Droite 70-93	89.00 EUR
4	15 108 3 2	Porte, Droite 70-93, (Originale)	725.00 EUR
4	15 108 3 1	Porte 2000, Gauche 70-93	679.00 EUR
4	15 296 3 1	Türaussenhaut Spider komplett links	250.00 EUR
4	15 296 3 2	Türaussenhaut Spider komplett re.	250.00 EUR
5	15 180 3 2	Tôle réparation, Droit, hauteur: 19,5 cm 66-93	89.00 EUR
5	15 180 3 1	Tôle réparation , Gauche hauteur: 19,5 cm 66-93	89.00 EUR
7	15 164 3 0	Charnière 66-93	***
8	22 005 3 0	Blocage de porte Spider (complet)	58.00 EUR
9	22 006 3 0	Goupille 68-93	2.50 EUR
10	15 113 3 1	Montant central, Gauche 66-93	289.00 EUR
10	15 113 3 2	Montant central, Droit 66-93	289.00 EUR
11	22 032 3 0	Rouleau pour blocage de porte	2.59 EUR
12	22 020 3 0	Blocage de porte 67-93	31.00 EUR

Spider (105/115) > Carrosserie > Tôlerie > 1983-89 > Partie arrière 1



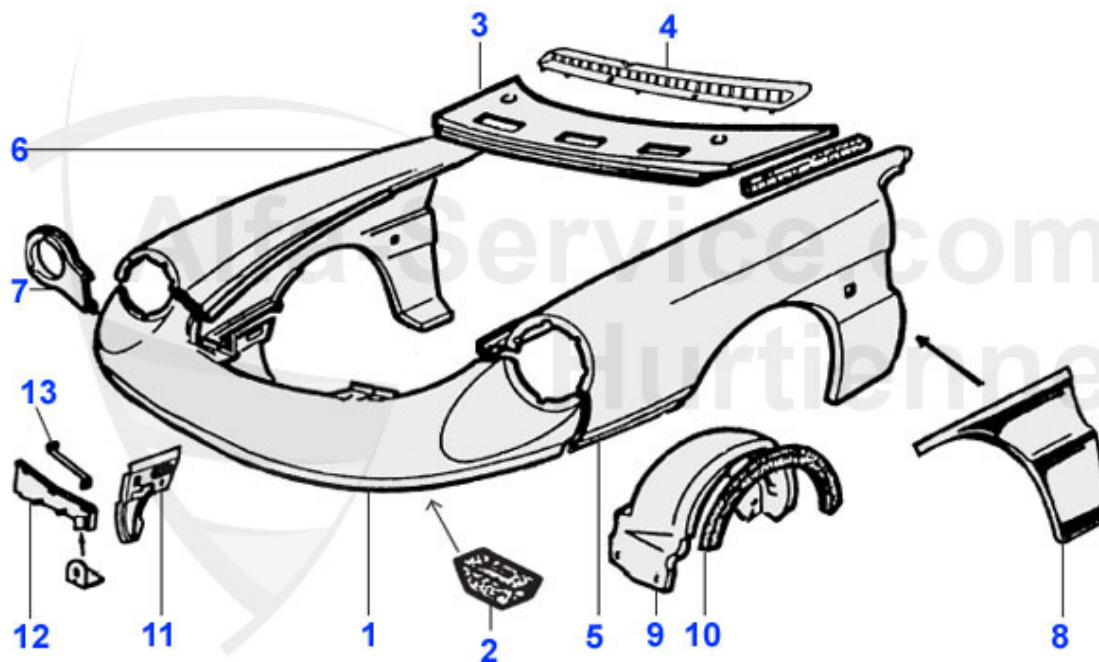
1	15 410 3 0	Kofferraumboden Spider Bj. 70-93	375.00 EUR
2	15 018 0 0	Bac roue de secours 64-93	129.00 EUR
3	15 284 3 2	Passage de roue, extérieur droit 1990-93 nécessite ajustements pour les années précédentes	189.00 EUR
3	15 284 3 1	Passage de roue, extérieur gauche 1990-93 nécessite ajustements pour les années précédentes	189.00 EUR
4	15 096 3 2	Passage de roue, interne droit 66-93 doit etre modifie	***
4	15 096 3 1	Passage de roue, Interne gauche 66-93	***
5	15 097 3 2	Passage de roue, Intérieur droit 66-93	***
5	15 097 3 1	Passage de roue, Intérieur gauche 66-93	***
6	15 169 3 1	Tôle fixation bloc caoutchouc, gauche 66-93	42.90 EUR
6	15 169 3 2	Tôle fixation bloc caoutchouc Droite 66-93	42.90 EUR
7	15 078 3 1	Appui de cric arrière gauche Spider 66-85, Giulia	46.95 EUR
7	15 078 3 2	Appui de cric arrière droit Spider 66-85, Giulia	46.95 EUR
8	15 079 3 2	Support cric, droit 83-93	55.00 EUR
8	15 079 3 1	Support cric, gauche 83-89	55.00 EUR
10	15 083 3 2	Longeron postérieur droit 66-93	***
10	15 083 3 1	Longeron postérieur gauche 66-93	***
12	15 086 3 0	Plaque isolante,Silencieux intermédiaire postérieur (à Adapter) 66-93	59.45 EUR
13	15 254 3 0	Tôle support batterie, Injection 83-93	***
14	16 125 0 0	Carter Batterie, Injection 83-93	***
15	16 124 0 0	Protection 83-93 Cache-batterie, Injection (dans le coffre)	***
16	15 423 0 0	Tôle de support pour silencieux arrière dessous le plancher de coffre GT/Giulia/ Spider/Zagato	15.01 EUR
17	15 424 0 0	Tôle de renfort dessous le plancher de coffre Giulia/GT/GTV/Spider/Zagato	47.50 EUR

Spider (105/115) > Carrosserie > Tôlerie > 1983-89 > Partie arrière 2



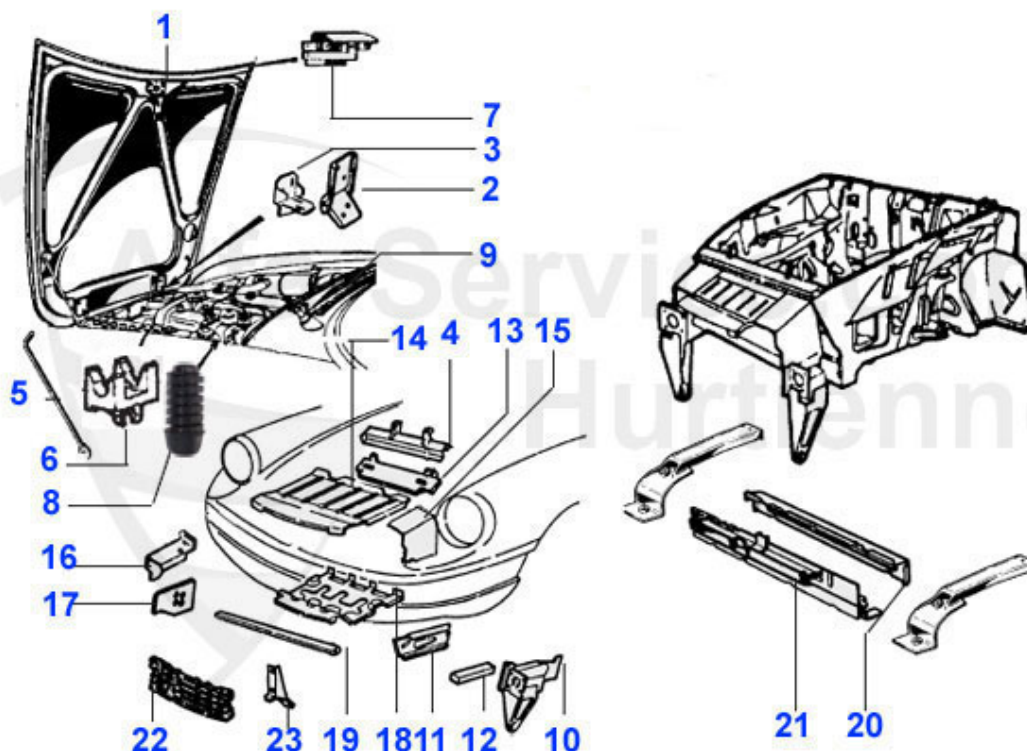
1	15 145 3 0	Plaque postérieur 70-93 sans boulons	269.00 EUR
2	15 142 3 1	Aile, Gauche 83-89	695.00 EUR
3	15 142 3 2	Aile, Droite 83-89	695.00 EUR
4	15 135 3 1	Tôle réparation, Partie antérieure gauche 66-93	57.00 EUR
4	15 135 3 2	Tôle réparation, Partie antérieure droite 66-93	57.00 EUR
5	15 136 3 1	Tôle réparation, Partie postérieur gauche 70-89	45.01 EUR
5	15 136 3 2	Tôle réparation, Partie postérieur droite 70-89	45.01 EUR
6	15 092 3 2	Tôle réparation, Arche de roue droite 66-93	49.00 EUR
6	15 092 3 1	Tôle réparation, Arche de roue gauche 66-93	49.00 EUR
8	15 143 3 0	Face arrière 83-89	339.00 EUR
9	15 101 3 0	Tôle inférieur, extérieur 83-93	119.00 EUR
10	15 144 3 0	Tôle inférieure, intérieure 83-93	149.00 EUR
12	15 091 3 1	Trappe essence, A adapter 66-93	***
13	15 090 3 1	Renfort de trappe 70-93	***
14	15 184 3 0	Capot coffre 83-89	489.99 EUR

Spider (105/115) > Carrosserie > Tôlerie > 1990-93 > Partie avant 1



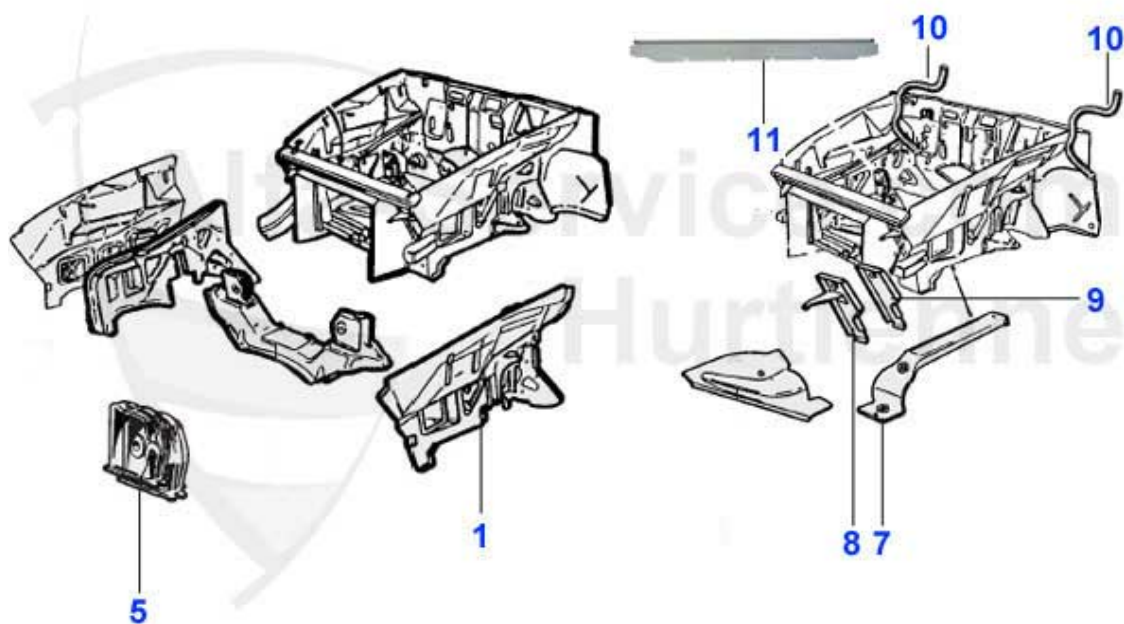
1	15 200 3 0	Museau supérieur 90-93	175.00 EUR
2	18 126 3 0	Cale d'épaisseur, entre le museau et le pare-chocs 90-93	2.20 EUR
3	15 053 3 0	Tôle essuie-glace 81-93	195.01 EUR
4	18 081 3 0	Grille plastique, pour 15.05.053.30 81-93	199.00 EUR
5	15 198 3 1	Aile, Gauche 90-93	459.99 EUR
6	15 198 3 2	Aile, Droite 90-93	***
7	15 039 3 1	Support Phare, Gauche 70-82 Support Phare, Gauche 83-93	73.99 EUR
7	15 039 3 2	Support Phare, Droit 70-93	73.99 EUR
8	15 116 3 2	Tôle réparation aile droite, Partie postérieure intérieure 66-93 spider	75.01 EUR
8	15 116 3 1	Tôle réparation aile gauche, Partie postérieure inférieure 66-93 spider	75.01 EUR
9	15 173 3 1	Carter intérieur Aile, Gauche 90-93	89.00 EUR
9	15 173 3 2	Carter intérieur Aile, Droit 90-93	89.00 EUR
10	15 174 3 0	Joint, Pour carter aile 90-93	***
11	15 212 3 2	Tôle liaison carter int./aile, Droite 90-93	31.00 EUR
11	15 212 3 1	Tôle liaison carter int./aile, Gauche 90-93	***
12	15 213 3 2	Tôle liaison plaque prot./aile, Droite 83-89	***
12	15 213 3 1	Tôle liaison plaque prot./aile, gauche 83-89	***
13	15 214 3 2	Bielette, Droite 90-93	31.00 EUR
13	15 214 3 1	Bielette, Gauche 90-93	31.00 EUR

Spider (105/115) > Carrosserie > Tôlerie > 1990-93 > Partie avant 2



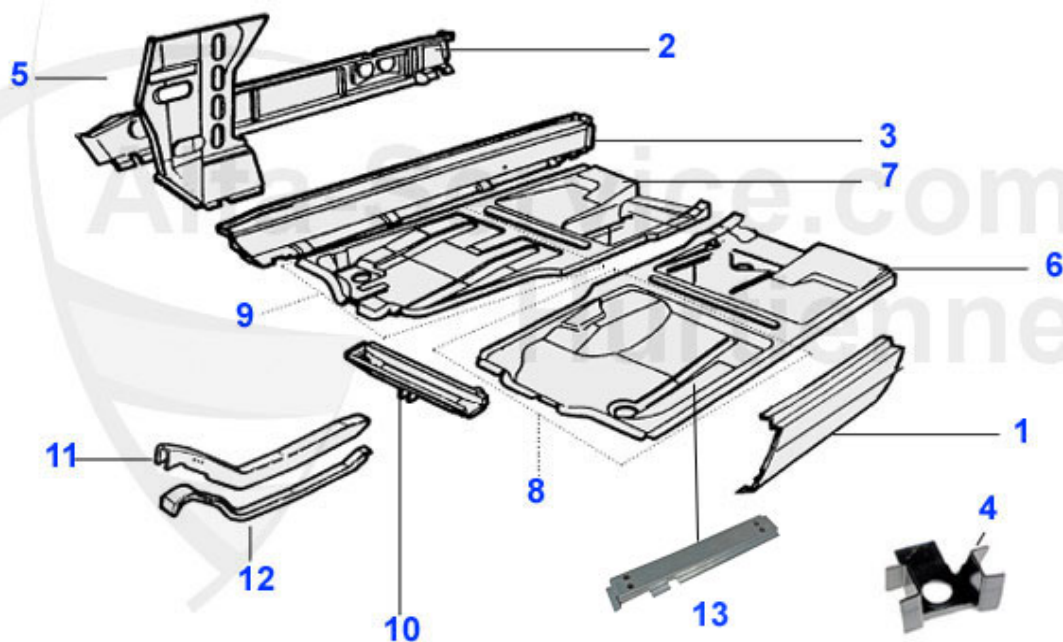
1	15 049 3 0	Capot moteur 1966-1993	645.00 EUR
2	15 050 3 0	Charnière capot moteur 66-93	47.01 EUR
3	15 241 3 0	Support charnière 66-93	25.50 EUR
4	15 224 3 0	Traverse supérieur 90-93	60.00 EUR
5	15 243 3 0	Béguille 66-93	42.49 EUR
7	14 014 0 0	Support Ampoule 83-93 éclairage de coffre, moteur, boîte à gants	16.90 EUR
8	18 056 0 0	Caoutchouc butoir capot moteur Spider/GT	4.40 EUR
9	18 073 3 0	Joint, Capot moteur 83-93	33.00 EUR
10	15 185 3 1	Support pare-chocs, Gauche 83-93	***
10	15 185 3 2	Support pare-chocs, Droit 83-93	***
15	15 252 3 1	Défecteur, supérieur gauche 90-93	***
16	15 252 3 2	Défecteur, supérieur droit 90-93	***
18	15 250 3 0	Défecteur, inférieur 90-93	55.00 EUR
20	15 060 3 0	Traverse postérieure Radiateur 68-93	49.00 EUR
21	15 221 0 0	Traverse avant Radiateur 68-93	49.00 EUR
22	15 190 3 0	Grille prise air 83-93	***
23	15 251 3 0	Support, Pour grille 90-93	***

Spider (105/115) > Carrosserie > Tôlerie > 1990-93 > Partie avant 3



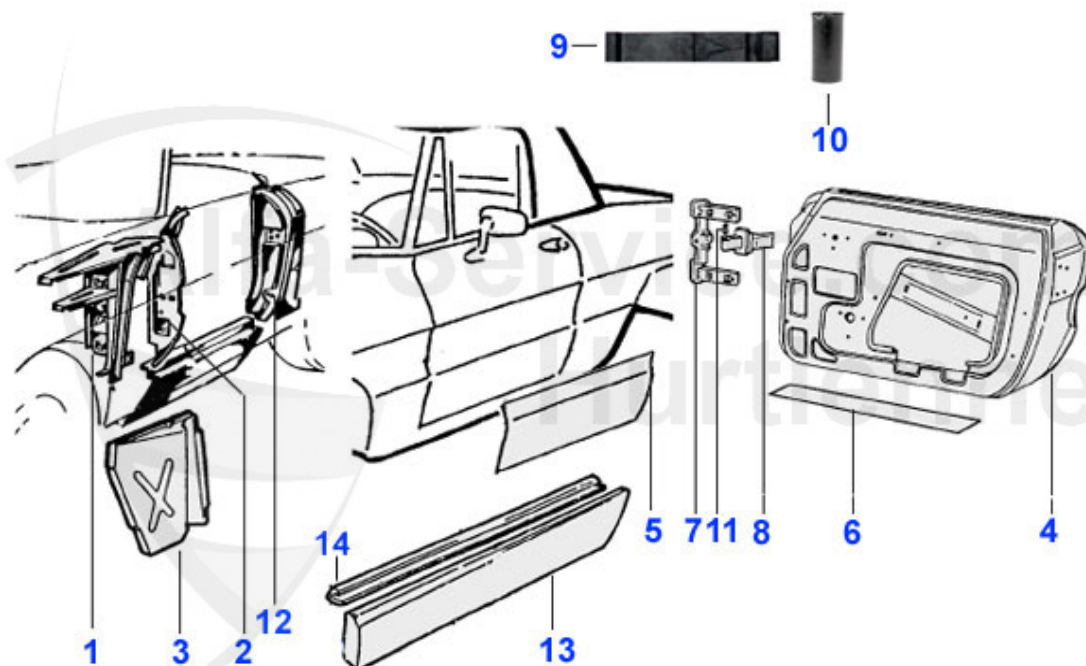
5	15 068 3 0	Support 63-93	67.00 EUR
7	15 155 3 2	Semelle paroi moteur, Droite 63-93	33.50 EUR
7	15 155 3 1	Semelle paroi moteur, Gauche 63-93	33.50 EUR
8	15 064 3 1	Tôle fermeture, Antérieure gauche 66-93	39.00 EUR
8	15 064 3 2	Tôle fermeture, Antérieure droite 66-93	39.00 EUR
9	15 065 3 1	Tôle fermeture, Postérieure gauche 66-93	25.00 EUR
9	15 065 3 2	Tôle fermeture, Postérieure droite 66-93	25.00 EUR
10	18 116 3 0	Durit évacuation eau, Partie antérieur 70-93	19.50 EUR
11	15 061 3 0	Traverse supérieure 66-89	49.00 EUR

Spider (105/115) > Carrosserie > Tôlerie > 1990-93 > Bas de caisse/planchers



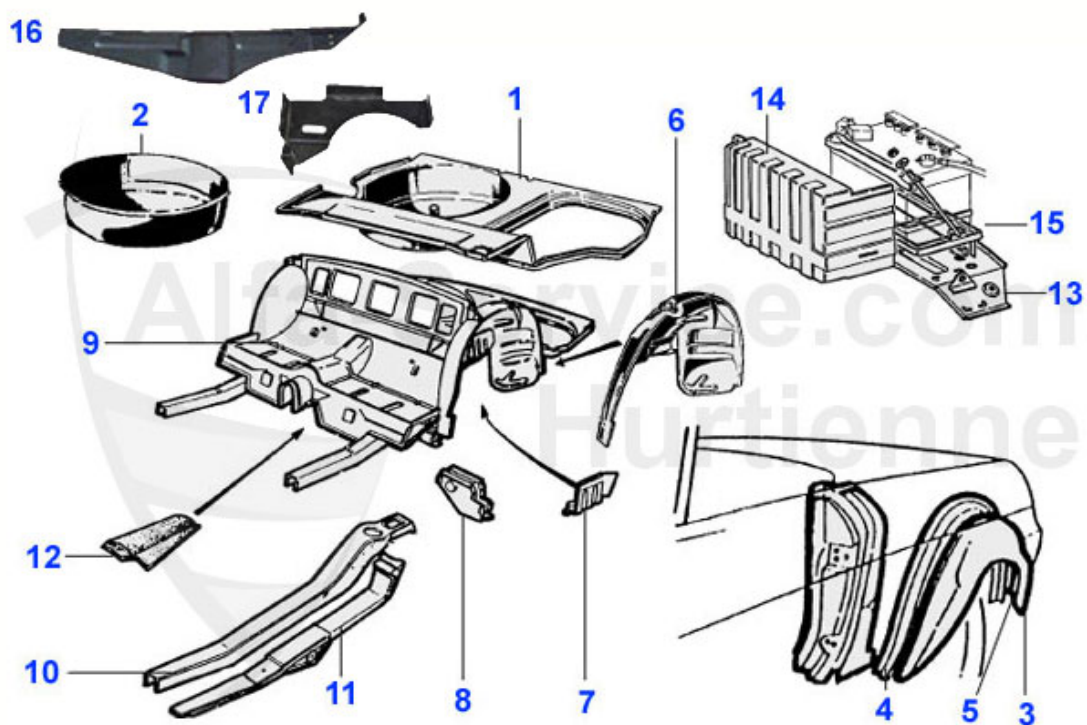
1	15 070 3 1	Bas de Caisse, Gauche 66-93	59.50 EUR
1	15 070 3 2	Bas de Caisse, Droit 66-93	59.50 EUR
2	15 073 3 1	Elément central, Gauche 66-93	183.00 EUR
2	15 073 3 2	Elément central, Droit 66-93	183.00 EUR
3	15 076 3 2	Bas de caisse intérieur, Droit 66-93	229.00 EUR
3	15 076 3 1	Bas de caisse intérieur, Gauche 66-93	229.00 EUR
4	15 131 3 0	Wagenheberaufnahme Spider (115) vo.	25.00 EUR
5	15 074 3 2	Renfort montant intérieur, Droit 66-93	99.00 EUR
5	15 074 3 1	Renfort montant intérieur, Gauche 66-93	99.00 EUR
6	15 080 3 1	Plancher gauche 70-93	175.00 EUR
7	15 080 3 2	Plancher droit 70-93	175.00 EUR
8	15 263 3 1	Tôle de fond arrière gauche Spider 70-93	189.00 EUR
8	15 201 2 1	Plancher avant gauche, Pédalier suspendu 69-77	181.50 EUR
9	15 201 2 2	Plancher avant droit	181.50 EUR
9	15 263 3 2	Tôle de fond arrière droit Spider 70-93	189.00 EUR
10	15 159 0 2	Traverse, en dessous le plancher droit 64-93	139.00 EUR
10	15 159 0 1	Traverse, en dessous le plancher gauche 64-93	139.00 EUR
11	15 081 3 2	Longeron, antérieur, Droit, toutes les modèles	145.00 EUR
11	15 081 3 1	Longeron, antérieur, Gauche, seulement pour pedaler en haute	145.00 EUR
12	15 082 3 2	Fermeture longeron, Droite 64-93	109.00 EUR
12	15 082 3 1	Fermeture longeron, Gauche 69-93	109.00 EUR
13	15 317 3 0	Support guide de siege Spider droite ou gauche	55.00 EUR

Spider (105/115) > Carrosserie > Tôlerie > 1990-93 > Portes



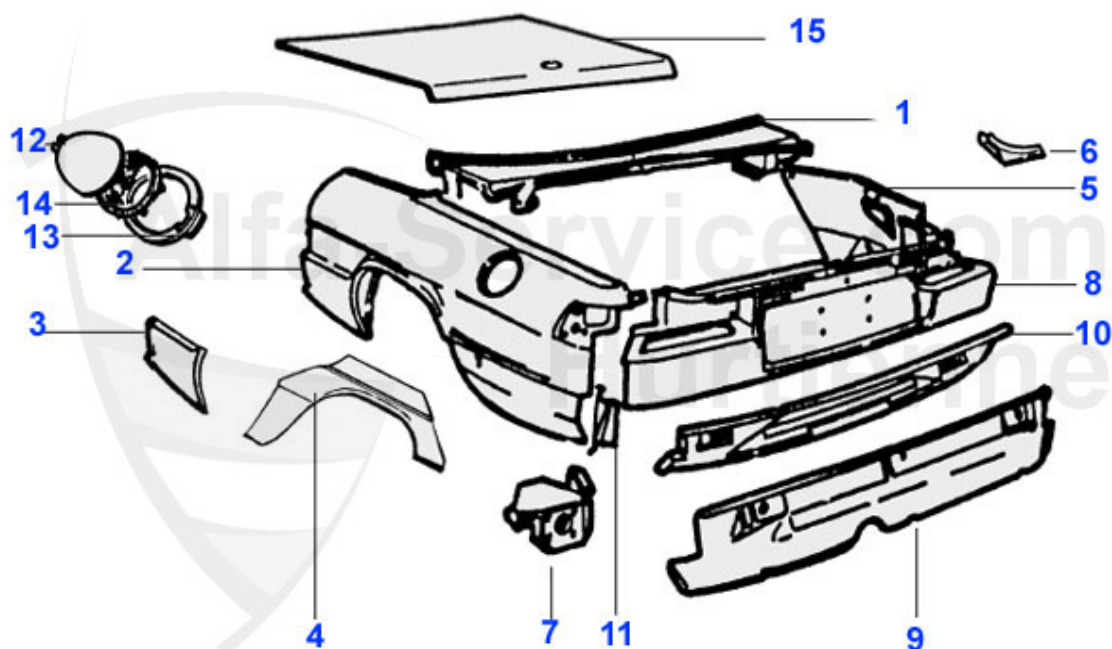
1	15 111 3 2	Montant antérieur, Droit, côté roue 66-93	329.00 EUR
1	15 111 3 1	Montant antérieur, Gauche, côté roue 66-93	329.00 EUR
2	15 112 3 2	Montant antérieur, Droit,côté porte 66-93, Attention! Le panneau doit etre adapté pou la coda longa et coda tronca	199.00 EUR
2	15 112 3 1	Montant antérieur, Gauche, côte porte 66-93, Attention! Le panneau doit être adapté pour la coda longa et la coda tronca	199.00 EUR
3	15 130 3 2	Tôle intermédiaire, Droite 70-93	89.00 EUR
3	15 130 3 1	Tôle intermédiaire, Gauche 70-93	89.00 EUR
4	15 108 3 2	Porte, Droite 70-93, (Originale)	725.00 EUR
4	15 108 3 1	Porte 2000, Gauche 70-93	679.00 EUR
4	15 296 3 1	Türaussenhaut Spider komplett links	250.00 EUR
4	15 296 3 2	Türaussenhaut Spider komplett re.	250.00 EUR
5	15 180 3 2	Tôle réparation, Droit, hauteur: 19,5 cm 66-93	89.00 EUR
5	15 180 3 1	Tôle réparation , Gauche hauteur: 19,5 cm 66-93	89.00 EUR
7	15 164 3 0	Charnière 66-93	***
8	22 005 3 0	Blocage de porte Spider (complet)	58.00 EUR
9	22 020 3 0	Blocage de porte 67-93	31.00 EUR
10	22 032 3 0	Rouleau pour blocage de porte	2.59 EUR
11	22 006 3 0	Goupille 68-93	2.50 EUR
12	15 113 3 1	Montant central, Gauche 66-93	289.00 EUR
12	15 113 3 2	Montant central, Droit 66-93	289.00 EUR

Spider (105/115) > Carrosserie > Tôlerie > 1990-93 > Partie arrière 1



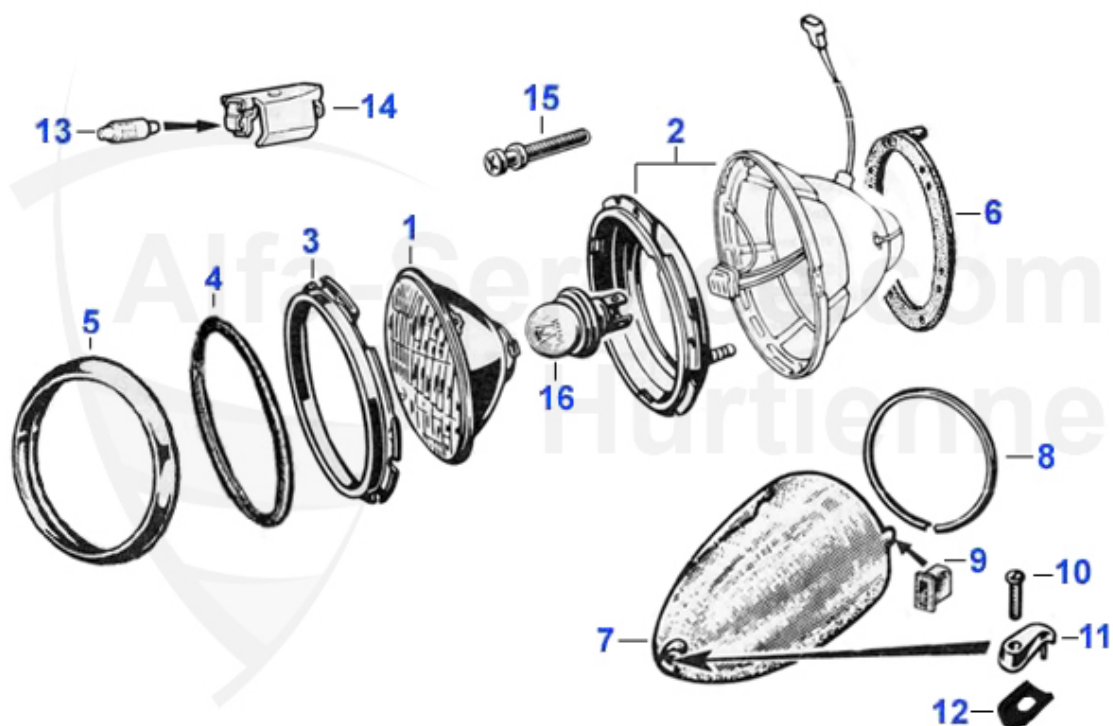
1	15 410 3 0	Kofferraumboden Spider Bj. 70-93	375.00 EUR
2	15 018 0 0	Bac roue de secours 64-93	129.00 EUR
3	15 284 3 2	Passage de roue, extérieur droit 1990-93 nécessite ajustements pour les années précédentes	189.00 EUR
3	15 284 3 1	Passage de roue, extérieur gauche 1990-93 nécessite ajustements pour les années précédentes	189.00 EUR
4	15 096 3 1	Passage de roue, Interne gauche 66-93	***
4	15 096 3 2	Passage de roue, interne droit 66-93 doit être modifié	***
5	15 298 3 0	Zwischenblech Spider'90 außen li/re	***
6	15 097 3 1	Passage de roue, Intérieur gauche 66-93	***
6	15 097 3 2	Passage de roue, Intérieur droit 66-93	***
7	15 169 3 1	Tôle fixation bloc caoutchouc, gauche 66-93	42.90 EUR
7	15 169 3 2	Tôle fixation bloc caoutchouc Droite 66-93	42.90 EUR
8	15 079 3 2	Support cric, droit 83-93	55.00 EUR
8	15 079 3 1	Support cric, gauche 83-89	55.00 EUR
9	15 162 3 0	Plancher, Dessous la banquette arrière 66-93	***
10	15 083 3 2	Longeron postérieur droit 66-93	***
10	15 083 3 1	Longeron postérieur gauche 66-93	***
12	15 086 3 0	Plaque isolante, Silencieux intermédiaire postérieur (à Adapter) 66-93	59.45 EUR
13	15 254 3 0	Tôle support batterie, Injection 83-93	***
14	16 125 0 0	Carter Batterie, Injection 83-93	***
15	16 124 0 0	Protection 83-93 Cache-batterie, Injection (dans le coffre)	***
16	15 424 0 0	Tôle de renfort dessous le plancher de coffre Giulia/GT/GTV/Spider/Zagato	47.50 EUR
17	15 423 0 0	Tôle de support pour silencieux arrière dessous le plancher de coffre GT/Giulia/ Spider/Zagato	15.01 EUR

Spider (105/115) > Carrosserie > Tôlerie > 1990-93 > Partie arrière 2



1	15 145 3 0	Plaque postérieur 70-93 sans boulons	269.00 EUR
2	15 199 3 2	Aile, Droite 90-93	625.00 EUR
2	15 199 3 1	Aile, Gauche 90-93	625.00 EUR
3	15 135 3 2	Tôle réparation, Partie antérieure droite 66-93	57.00 EUR
3	15 135 3 1	Tôle réparation, Partie antérieure gauche 66-93	57.00 EUR
4	15 092 3 1	Tôle réparation, Arche de roue gauche 66-93	49.00 EUR
4	15 092 3 2	Tôle réparation, Arche de roue droite 66-93	49.00 EUR
6	15 215 3 1	Tôle liaison, Gauche 90-93	67.00 EUR
6	15 215 3 2	Tôle liaison, Droite 90-93	***
7	15 216 3 2	Fixation pare-chocs, Droit 90-93	***
7	15 216 3 1	Fixation pare-chocs, Gauche 90-93	***
8	15 203 3 0	Face arrière 90-93	359.00 EUR
9	15 144 3 0	Tôle inférieure, intérieure 83-93	149.00 EUR
10	15 101 3 0	Tôle inférieur, extérieur 83-93	119.00 EUR
11	15 217 3 1	Tôle liaison, Gauche 90-93	54.99 EUR
11	15 217 3 2	Tôle liaison, Droite 90-93	***
12	15 091 3 1	Trappe essence, A adapter 66-93	***
13	15 090 3 1	Renfort de trappe 70-93	***
14	18 053 3 0	Joint, Pour trappe 66-93	15.01 EUR
15	15 196 3 0	Capot coffre 90-93	***

Spider (105/115) > Carrosserie > Éclairage > Phares



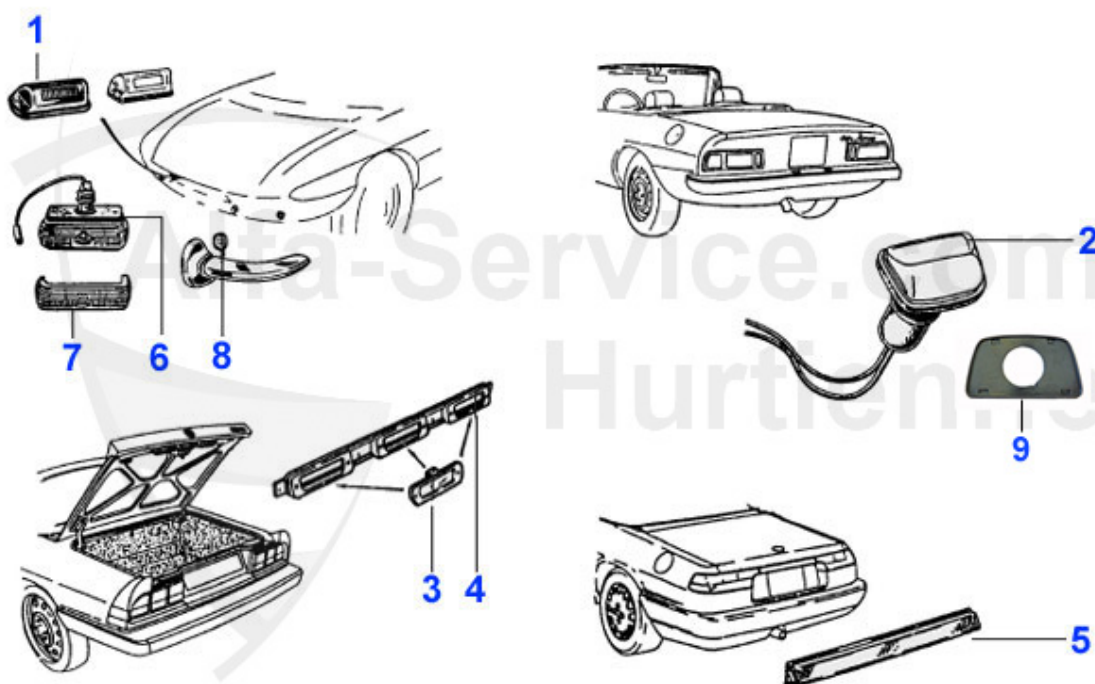
1	16 199 3 0	Phare H4 Spider avec feux de position (US) Carello Design	43.49 EUR
1	16 194 3 0	Phare H4 7" Spider look original Carello, circulation à gauche	41.00 EUR
1	16 036 0 0	Phare extérieur Bilux 7" Spider	51.00 EUR
1	16 037 0 0	Scheinwerfereinsatz Spider H4 Nachbau (Glas plan)	19.00 EUR
1	16 035 0 0	Phare H4 (Carello Design) Spider,GT 1.serie	39.00 EUR
2	16 195 3 0	Scheinwerfertopf Spider breiter Lampenring S.3+S.4	115.00 EUR
2	16 200 3 0	Support de phare Spider 66-82,GT 1.serie (ouvert de a l'arriere) avec couvercle removable à l'arriere et clip de fixation	105.01 EUR
3	16 063 3 0	Chrome anneau fixation	23.00 EUR
4	18 091 3 0	Joint, pour anneau chromé 80-93	5.50 EUR
5	19 176 3 2	Anneau chromé, Droit 80-93	69.00 EUR
5	19 176 3 1	Anneau chromé, Gauche 80-93	69.00 EUR
6	16 115 3 0	Joint entre phare et aile Spider	11.01 EUR
7	16 041 3 1	Bulle plexiglas, Gauche 66-80	67.00 EUR
7	16 041 3 2	Bulle plexiglas, Droit 66-80	67.00 EUR
8	19 069 3 0	Anneau chromé, Etroit 66-80	16.51 EUR
9	16 044 3 0	Butée plastique 66-80	2.59 EUR
10	16 183 3 0	Vis inox pour 16.182.30	3.90 EUR
11	16 182 3 0	Crochet chromé plexiglas	4.20 EUR
12	16 189 3 0	Support en caoutchouc pour crochet chromé du plexi du phare Spider	3.61 EUR
13	16 101 0 0	Ampoule 12V/3W., Ecl.de coffre, moteur, boîte à gants	1.59 EUR
14	14 014 0 0	Support Ampoule 83-93 éclairage de coffre, moteur, boîte à gants	16.90 EUR
15	16 141 0 0	Vis réglage 64-77	4.50 EUR
16	16 095 0 0	Ampoule 12V., Phare Bilux	3.00 EUR
16	16 094 0 0	Ampoule 12V., Phare H4	5.90 EUR

Spider (105/115) > Carrosserie > Éclairage > Clignotants



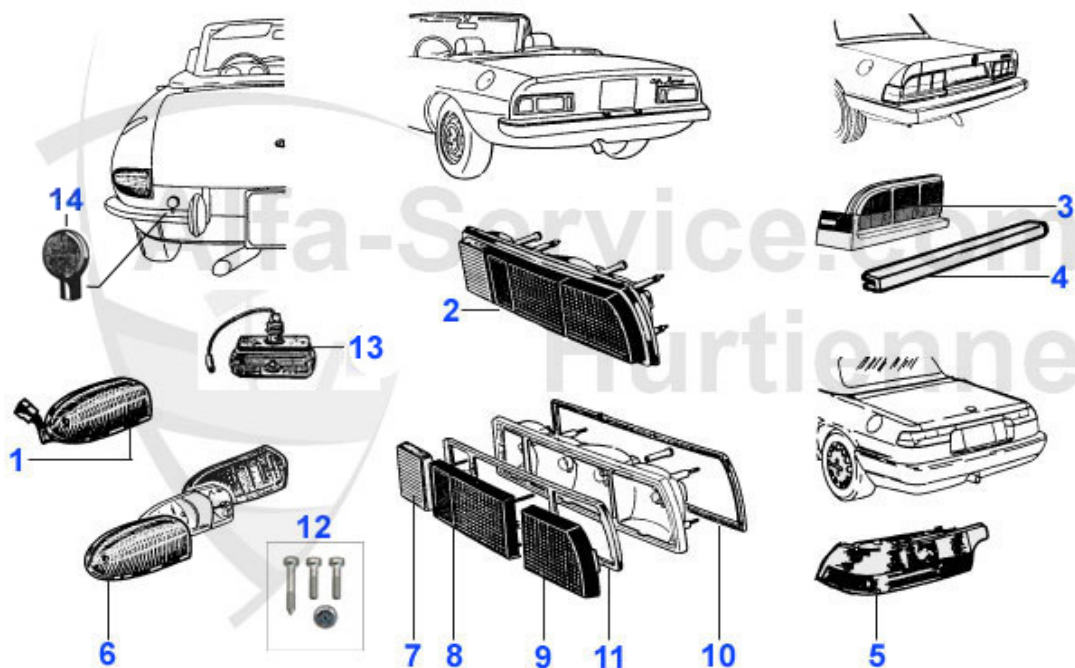
1	16 046 3 1	Clignotant, Gauche, repro 66-69	184.00 EUR
1	16 046 3 2	Clignotant, Droit, repro 66-69	184.00 EUR
3	16 076 3 1	Clignotant, Gauche 83-93	98.98 EUR
3	16 076 3 2	Clignotant, Droit 83-93	98.98 EUR
4	16 008 3 1	Blinker Duetto vorne links weiß/weiß	199.00 EUR
4	16 047 3 1	Cabochon clignotant, Gauche 66-69	119.00 EUR
4	16 047 3 2	Cabochon clignotant, Droit 66-69	119.00 EUR
4	16 045 3 2	Cabochon clignotant Duetto orange/orange droit	119.00 EUR
4	16 008 3 2	Blinker Duetto vorne rechts weiß/weiß	199.00 EUR
4	16 048 3 1	Cabochon clignotant Duetto blanc/blanc gauche	119.00 EUR
4	16 048 3 2	Cabochon clignotant Duetto blanc/blanc	119.00 EUR
4	16 045 3 1	Cabochon clignotant Duetto orange/orange gauche	119.00 EUR
5	16 050 3 1	Blinkerglas Fastback orange/orange vorne links	43.99 EUR
5	16 050 3 2	Blinkerglas Fastback orange/orange vorne rechts	43.99 EUR
5	16 049 3 1	Cabochon clignotant, Gauche 70-82	47.50 EUR
5	16 049 3 2	Cabochon clignotant, Droit 70-82	47.50 EUR
5	16 143 3 0	verres de clignotants avant en blanc/blanc	81.50 EUR
6	16 077 3 1	Cabochon clignotant, Gauche 83-93	35.00 EUR
6	16 077 3 2	Cabochon clignotant, Droit 83-93	35.00 EUR
7	16 118 3 0	Joint, Cabochon/socle 70-82	13.49 EUR
8	16 139 3 0	Vis plastique, Blanche 83-93	2.70 EUR
9	16 140 3 0	Vis plastique, Orange 83-93	3.90 EUR
10	16 071 0 0	Répétiteur latéral, Duetto	79.00 EUR
11	16 051 0 0	Répétiteur latéral rond, avec anneau chromé 69-82	19.00 EUR
12	16 083 3 0	Répétiteur latéral, Carré 83-89 Carello	27.50 EUR
13	16 116 3 0	Répétiteur latéral 90-93	12.20 EUR
14	16 089 3 0	Eclairage intérieur, Inséré dans le rétroviseur 66-86	59.00 EUR
16	16 317 0 0	kit de vis pour clignotant Fastback 3x33 mm version originale	5.20 EUR
16	16 301 3 0	Kit de vis cabochon clignotant Duetto version originale 2x45,37,25	6.90 EUR

Spider (105/115) > Carrosserie > Éclairage > Éclairage de plaque



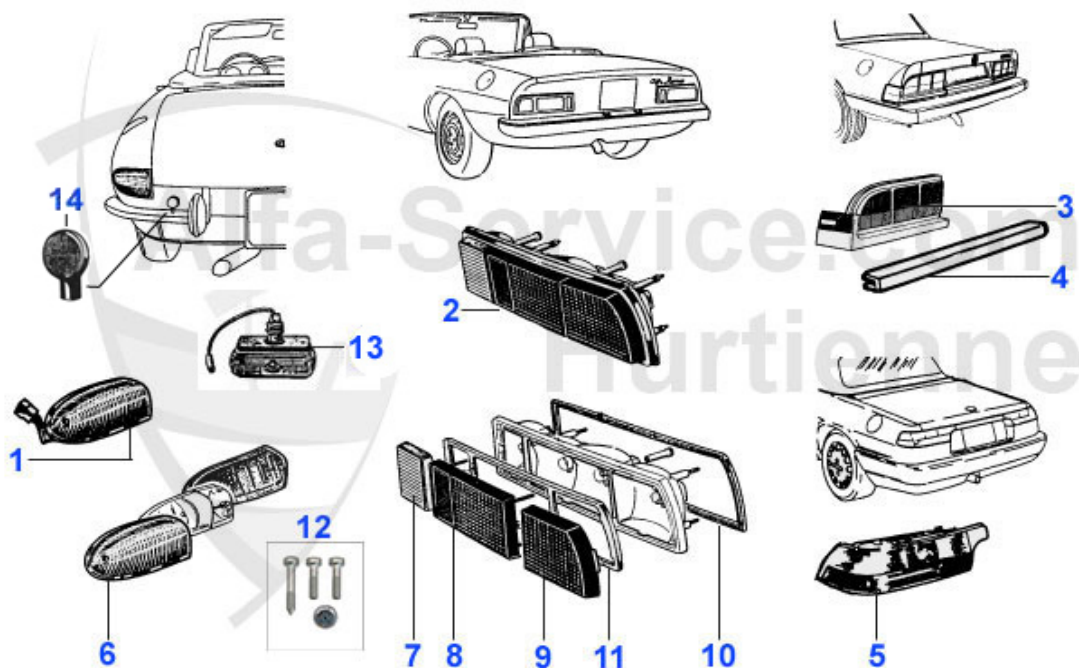
1	16 061 3 0	Éclairage de plaque immatriculatin 66-69	95.00 EUR
2	16 017 0 0	eclairage de Plaque, 2ème Serie, joint inclus Spider,GT,Giulia	35.90 EUR
3	16 084 3 0	Éclairage de plaque immatriculation 83-89, GTV (116)	31.50 EUR
4	16 081 3 0	Support eclairage de plaque Spider 83-89	34.90 EUR
5	16 119 3 0	Couvertur eclairagede plaque immatriculation Spider 90-93	***
6	16 058 3 0	Phare de recul 66-69	295.00 EUR
7	16 120 3 0	Cabochon 66-69	40.00 EUR
8	16 059 3 0	Catadioptre, Sur le pare-chocs 66-69	52.50 EUR
9	18 025 0 0	Joints d'éclairage 2. série sur pare- chocs, pour 1601700	6.50 EUR

Spider (105/115) > Carrosserie > Éclairage > Feux arrière



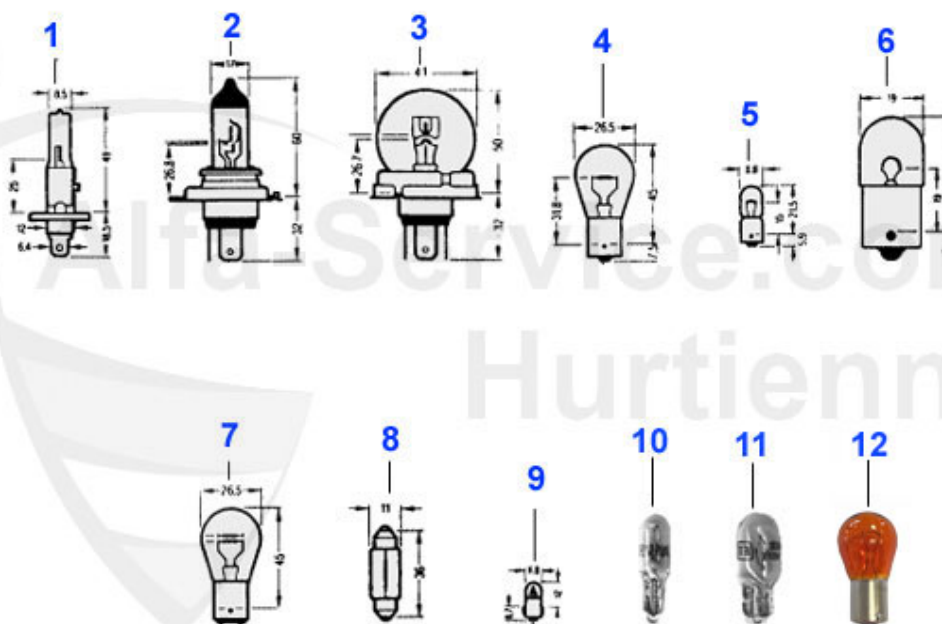
1	16 053 3 2	Feu arrière, Droit 66-69	279.00 EUR
1	16 053 3 1	Feu arrière, Gauche 66-69	279.00 EUR
2	16 052 3 2	Feu arrière, Droit 70-82	315.00 EUR
2	16 052 3 1	Feu arrière, Gauche 70-82	315.00 EUR
2	16 137 3 1	Feu arrière, Gauche (repro) 70-82	219.00 EUR
2	16 137 3 2	Feu arrière, Droit (repro) 70-82	219.00 EUR
3	16 080 3 0	Feu ar. jeu Spider 83-89	498.00 EUR
4	16 091 3 0	Profil Plastique entre les feux 83-89	59.00 EUR
5	16 092 3 1	Feu arrière, Gauche 90-93	299.00 EUR
5	16 092 3 2	Feu arrière, Droit 90-93	299.00 EUR
5	16 092 3 3	Rückleuchte Spider 1990-93 USA , links (ohne Sockel)	349.00 EUR
5	16 092 3 4	Rückleuchte Spider 1990-93 USA ,rechts (ohne Sockel)	349.00 EUR
6	16 057 3 1	Cabochon Feu arrière, Gauche (repro) 66-69	129.90 EUR
6	16 057 3 2	Cabochon Feu arrière, Droit (repro) 66-69	129.90 EUR
6	16 204 3 1	Rückleuchtenglas Duetto rot/rot links USA	137.00 EUR
6	16 204 3 2	Rückleuchtenglas Duetto rot/rot rechts USA	137.00 EUR
7	16 191 3 2	Rücklichtglas weiß Spider 1970-82 rechts, original ALTISSIMO	41.00 EUR
7	16 191 3 1	Rücklichtglas weiß Spider 1970-82 links, original ALTISSIMO	41.00 EUR
7	16 054 3 1	Cabochon phare de recul, Gauche 70-82 ne peut pas être installé sur carter original	25.00 EUR
7	16 054 3 2	Cabochon phare de recul, Droit 70-82 ne peut pas être installé sur carter original	25.00 EUR
8	16 055 3 1	Cabochon feu de position, Gauche 70-82 ne peut pas être installé sur carter original	29.90 EUR
8	16 192 3 2	Cabochon rouge feu arriere Spider 70-82 droit, original ALTISSIMO	65.00 EUR
8	16 192 3 1	Cabochon rouge feu arriere Spider 70-82 gauche, original ALTISSIMO	65.00 EUR
8	16 055 3 2	Cabochon feu de position, Droit 70-82 ne peut pas être installé sur carter original	29.90 EUR
9	16 136 3 0	Blinkerglas US Spider hinten links und rechts	***
9	16 056 3 2	Cabochon clignotant, Droit 70-82 ne peut pas être installé sur carter original	32.50 EUR

Spider (105/115) > Carrosserie > Éclairage > Feux arrière



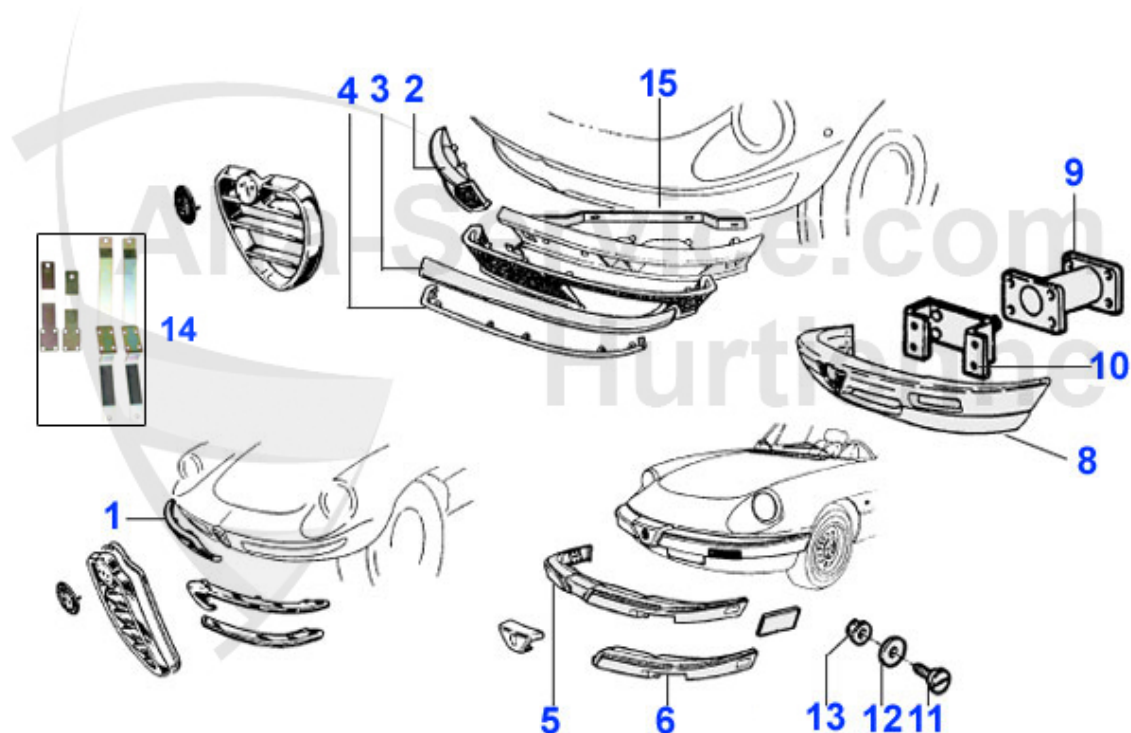
9	16 193 3 1	Rücklichtglas orange Spider 1970-82 links, orginal ALTISSIMO	65.00 EUR
9	16 193 3 2	Rücklichtglas orange, Spider 1970-82, rechts, orginal ALTISSIMO	55.00 EUR
9	16 056 3 1	Cabochon clignotant, Gauche 70--82 ne peut pas être installé sur carter original	32.50 EUR
10	16 078 3 2	Joint socle / carrosserie, Droite 70-82	18.50 EUR
10	16 078 3 1	Joint socle / carrosserie, Gauche 70-82	18.50 EUR
11	16 079 3 0	Joint cabochon / socle 70-82	22.50 EUR
12	16 306 3 0	Kit de vis bouchon feu arrière Duetto version originale 2x18,25	5.20 EUR
13	16 058 3 0	Phare de recul 66-69	295.00 EUR
14	16 059 3 0	Catadioptre, Sur le pare-chocs 66-69	52.50 EUR

Spider (105/115) > Carrosserie > Éclairage > Ampoules



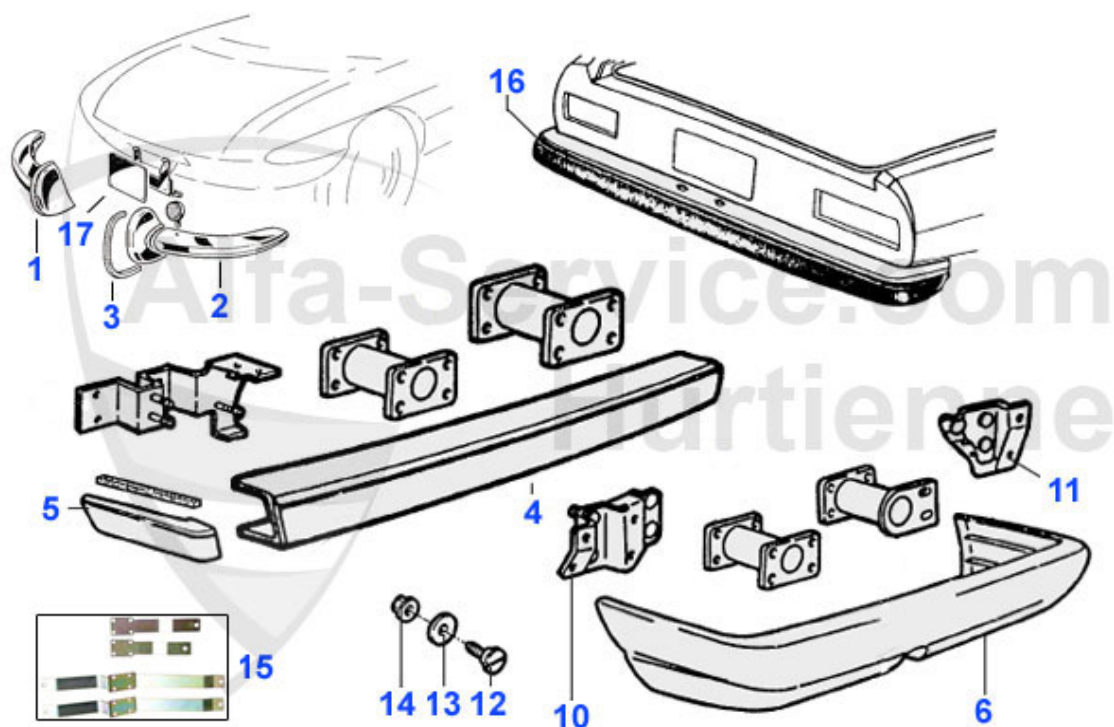
1	16 093 0 0	Ampoule 12V., Phare H1	5.90 EUR
2	16 094 0 0	Ampoule 12V., Phare H4	5.90 EUR
3	16 095 0 0	Ampoule 12V., Phare Bilux	3.00 EUR
4	16 096 0 0	Ampoule 12V./21W., Clignotant/Phare de recul	0.98 EUR
5	16 097 0 0	Ampoule 12V./4W., Répétiteur lat./éclairage de plaque	1.00 EUR
6	16 098 0 0	Ampoule 12V./5W., Feux de position	1.15 EUR
7	16 100 0 0	Ampoule 12V./21-5W., Feux ar./Feux stop	0.98 EUR
8	16 101 0 0	Ampoule 12V/3W., Ecl.de coffre, moteur, boîte à gants	1.59 EUR
9	16 099 0 0	Ampoule 12V./1.2W., Témoins	1.59 EUR
10	16 179 0 0	Glühbirne Glassockel 1,2 Watt	2.15 EUR
11	16 180 0 0	Glühbirne Glassockel 5 Watt	3.50 EUR
12	16 138 0 0	Glühbirne 12V/21W orange für Blinker m.Weißem Glas	3.38 EUR
13	16 146 0 0	Glühlampe 12V 60/55W P43t H4 Biluxsocket	8.00 EUR
14	16 104 0 0	Ampoule 12V., Phare Bilux	3.00 EUR

Spider (105/115) > Carrosserie > Chromes > Pare-chocs avant



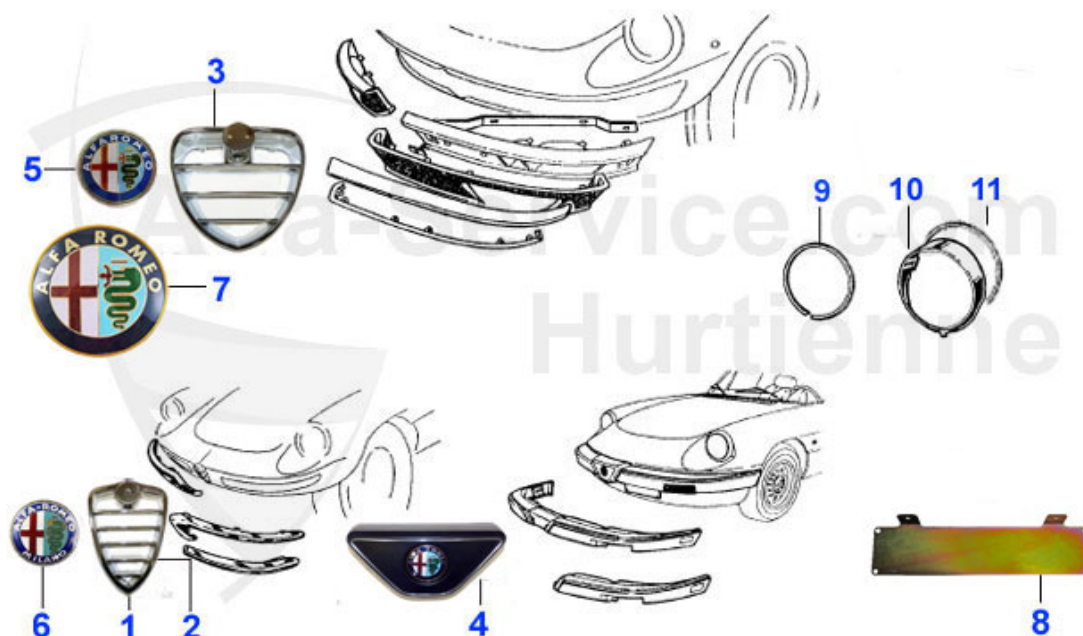
1	19 044 3 2	Pare-chocs, Droit 66-69	585.00 EUR
1	19 044 3 1	Pare-chocs, Gauche 66-69	585.00 EUR
2	19 042 3 0	Kit pare-chocs avant Spider 70-82	895.00 EUR
3	19 048 3 2	Lame supérieur, Droite 70-82	109.00 EUR
3	19 048 3 1	Lame supérieur, Gauche 70-82	109.00 EUR
4	19 049 3 2	Lame inférieur, Droite 70-82	88.00 EUR
4	19 049 3 1	Lame inférieur, Gauche 70-82	88.00 EUR
5	19 107 3 0	Pare-chocs 83-89	***
6	19 043 3 1	Protection, Gauche 83-89	315.00 EUR
6	19 043 3 2	Protection, Droite 83-89	315.00 EUR
8	19 140 3 0	Pare-chocs 90-93	769.00 EUR
10	15 257 3 1	Fixation, Gauche 83-89	68.00 EUR
10	15 257 3 2	Fixation, Droite 83-89	68.00 EUR
11	18 120 3 0	Pivot fixation 83-93	10.90 EUR
12	18 121 3 0	disque support pare-chocs Spider	2.70 EUR
13	18 122 3 0	Écrou 83-93	2.50 EUR
14	19 187 3 0	Kit de réaménagement pare-choc de la version US à la version européenne, av. et arr.	195.01 EUR
15	15 047 3 0	Plaque fixation, pare-chocs 70-82	35.00 EUR
15	15 063 3 0	Barres superieurs pare-chocs avant Duetto coda longa (jeu)	79.00 EUR

Spider (105/115) > Carrosserie > Chromes > Pare-chocs arrière



1	19 047 3 1	Pare-chocs arrière, Gauche 66-69	469.00 EUR
2	19 047 3 2	Pare-chocs arrière, Droit 66-69	469.00 EUR
3	18 162 3 0	Profil, pour butoirs 66-69	26.00 EUR
4	19 153 3 0	Stoßstangenmittekteil Spider 83-89 Ohne Metallkern	***
5	19 154 3 2	Partie droite 83-89	***
5	19 154 3 1	Partie gauche 83-89	***
6	19 141 3 0	Pare-chocs arrière 90-93	890.00 EUR
10	15 260 3 1	Plaque support gauche 90-93	142.00 EUR
11	15 260 3 2	Plaque support droite 90-93	142.00 EUR
12	18 120 3 0	Pivot fixation 83-93	10.90 EUR
13	18 121 3 0	disque support pare-chocs Spider	2.70 EUR
14	18 122 3 0	Écrou 83-93	2.50 EUR
15	19 187 3 0	Kit de réaménagement pare-choc de la version US à la version européenne, av. et arr.	195.01 EUR
16	19 045 3 0	Pare-chocs arrière 70-82	1080.00 EUR
17	19 138 1 0	Entourage plaque inox Giulia/Berlina/ GT , pièce unique avec tiges filetées	59.00 EUR

Spider (105/115) > Carrosserie > Chromes > Coeur de Calandre



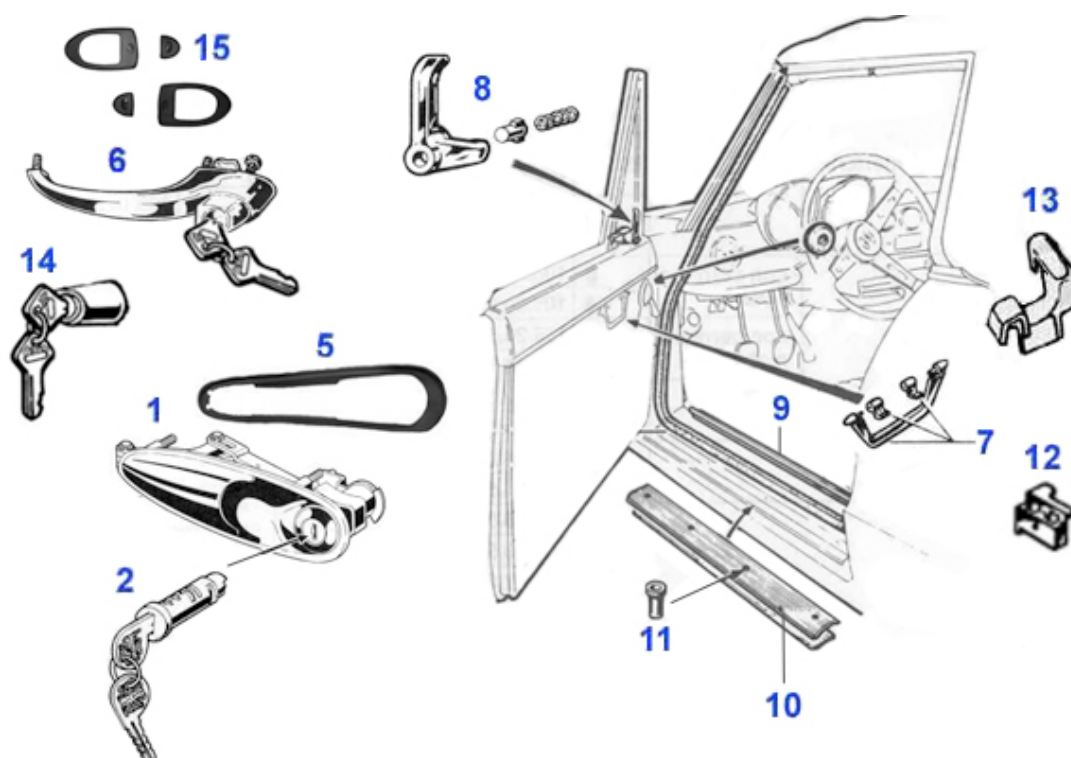
1	19 072 3 0	Coeur de calandre 1966-69	475.00 EUR
2	18 092 3 0	Profil Joint, pour coeur 19.072.30 66-69	8.41 EUR
3	19 071 3 0	Coeur de calandre 70-82	165.01 EUR
4	19 090 3 0	Coeur de calandre, plastique 83-89	179.00 EUR
5	23 001 3 0	Emblème Alfa Roméo sans "Milano"	27.00 EUR
6	23 002 3 0	Emblème Alfa-Milano, Plastique	27.00 EUR
6	23 003 3 0	Emblème Alfa-Milano, Émaille'	35.00 EUR
7	23 033 3 0	Emblème Alfa 83-93 75mm metal 33,75,145/6,155,156,164, 166,916	24.00 EUR
8	15 195 3 0	Support plaque immatriculation Spider 66-82 66-82	25.00 EUR
9	19 069 3 0	Anneau chromé, Etroit 66-80	16.51 EUR
10	19 176 3 2	Anneau chromé, Droit 80-93	69.00 EUR
10	19 176 3 1	Anneau chromé, Gauche 80-93	69.00 EUR
11	18 091 3 0	Joint, pour anneau chromé 80-93	5.50 EUR

Spider (105/115) > Carrosserie > Chromes > Rétroviseurs



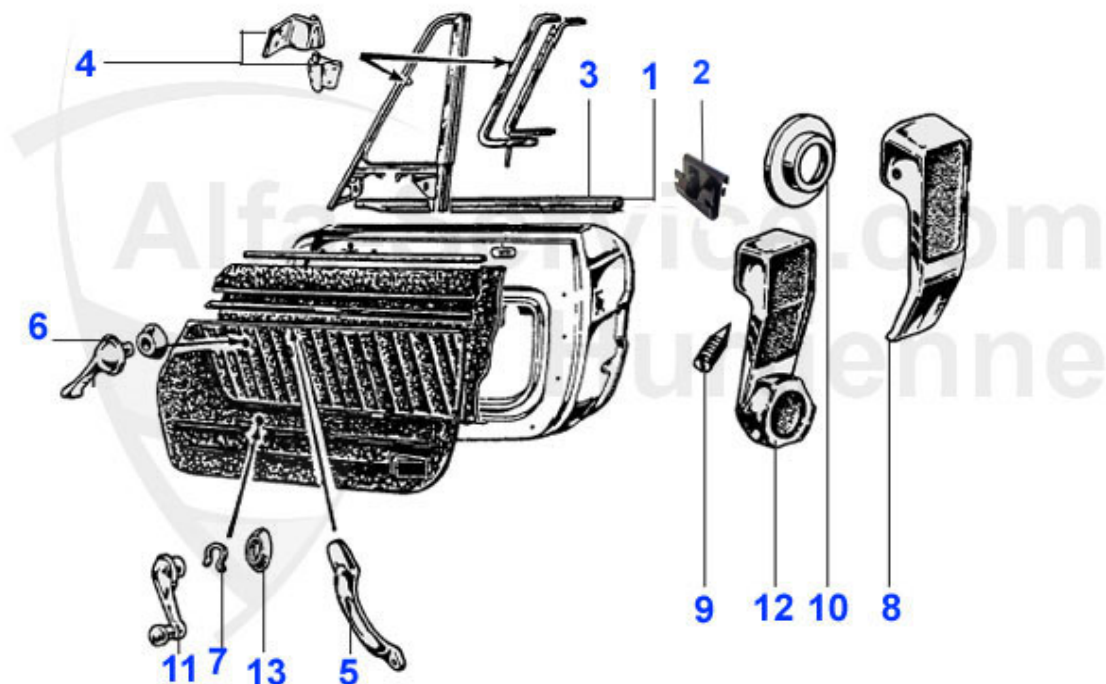
1	19 147 0 0	Rétroviseur rond chromé sans emblème avec support en caoutchouc	45.01 EUR
1	19 017 0 0	Rétroviseur rond avec emblème 63-74 avec base en caoutchouc	45.01 EUR
2	19 073 3 0	Rétroviseur rectangulaire, avec emblème (avec base en caoutchouc)	45.01 EUR
3	18 119 3 0	Joint pied de rétro Spider 90	8.00 EUR
4	19 149 3 1	Rétroviseur électrique, Gauche 90-93	199.00 EUR
4	19 149 3 2	Rétroviseur électrique, Droit 90-93	199.00 EUR
5	19 170 0 0	Joint tampon pour 19.017.00 63-74 Joint pied de rétro pour 19.017.00	6.00 EUR
5	19 153 0 0	Base en caoutchouc pour miroir sans emblème	6.00 EUR
6	19 142 0 0	Joint tampon pour 19.073.30 74-78 Joint pied de rétro, pour 19.073.30	6.25 EUR

Spider (105/115) > Carrosserie > Chromes > Portes 1



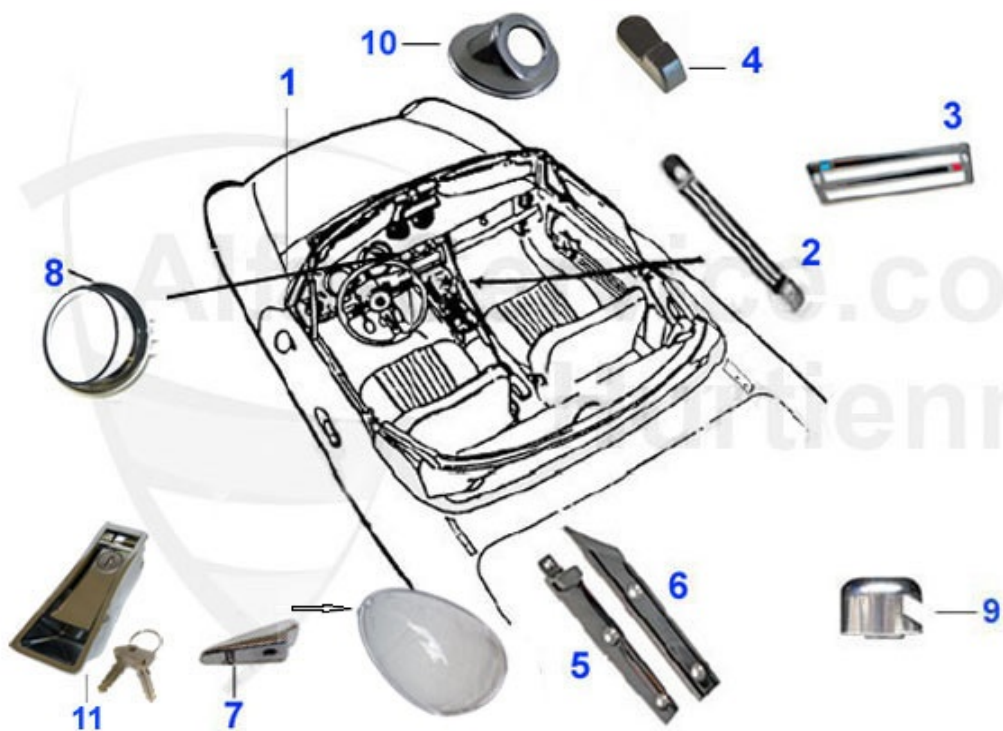
1	19 050 3 1	Poignée de porte, 1750,2000 Gauche 70-93	98.00 EUR
1	19 050 3 2	Poignée de porte, 1750,2000 Droite 70-93	98.00 EUR
2	19 052 3 0	Barillet, pour 19.050.31/32 70-93	36.00 EUR
2	19 182 3 0	Jeu de 2 barillets de porte, pour 19.050.31/32 à clé unique 70-93	69.00 EUR
3	19 151 3 0	Haltebügel vorne f. Türgriff Spider 1750-2000	***
4	19 152 3 0	Halte für Türgriff hinten	***
5	18 036 3 0	Joint poinée, 1750,2000 70-93	6.90 EUR
6	19 053 3 1	Türgriff Spider 1300/1600 links außen inkl. Schloss	165.01 EUR
6	19 053 3 2	Türgriff Spider 1300/1600 rechts außen inkl. Schloss	165.01 EUR
6	19 053 3 0	Jeu de 2 poignée de porte, 1300,1600 por Spider 66-82	279.00 EUR
7	19 054 3 1	Manette intérieur, Gauche, chromée 66-78	42.99 EUR
8	19 060 0 1	Manette fermeture déflecteur, gauche 66-93	59.00 EUR
8	19 060 0 2	Manette fermeture déflecteur, Droite 66-93	59.00 EUR
9	19 064 3 0	Lame seuil de porte, Intérieur, chromée, 66-86	43.99 EUR
10	19 065 3 0	Lame chromée seuil de porte, Extérieur 66-93	45.01 EUR
11	19 136 3 0	Rivet fixation 66-93	1.90 EUR
11	19 136 3 5	Rivet surdimensionné de 1mm Spider 66-93	2.00 EUR
12	19 115 3 2	Pièce chromée montant central, Droite 66-69	***
12	19 115 3 1	Pièce chromée montant central, Gauche 66-69	74.99 EUR
13	19 062 3 1	Pièce chromée montant central, Gauche 70-93	55.00 EUR
13	19 062 3 2	Pièce chromée montant central, Droite 70-93	55.00 EUR
14	19 051 3 0	Alfa Romeo Spider coda longa Cylindre de serrure de porte Pièce à gauche et à droite	99.00 EUR
15	18 037 3 0	Joint poignée 1300,1600 66-82	19.64 EUR

Spider (105/115) > Carrosserie > Chromes > Portes 2



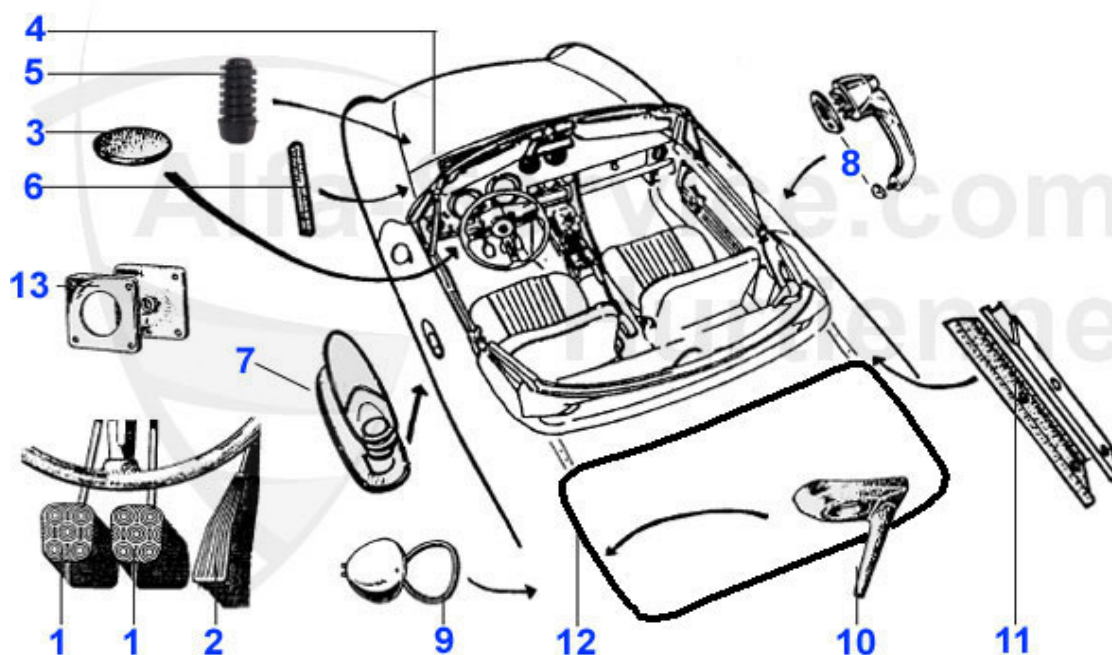
1	19 067 3 0	Profil fixation gauche, pour 19.066.31 66-93 80cm	15.51 EUR
1	19 066 3 2	Lèche-vitre extérieur droit, lame chromée 66-93	***
1	19 066 3 1	Lèche-vitre extérieur gauche, lame chromée 66-93	***
2	18 003 3 0	Clip de fixation pour baguette ext. chrome Spider	2.99 EUR
3	18 106 3 0	Joint lèche-vitre, Extérieur (dans la lame chromée) 66-93	12.90 EUR
5	19 055 3 2	Poignée intérieur, Droite (Aluminium) 66-78	69.00 EUR
6	19 056 3 0	Manette 66-74	59.50 EUR
7	19 108 0 0	Clip Ressort Pour 19.113.00 64-69 pour 19.056.30 66-74	1.90 EUR
8	19 057 0 0	Manette 69-89	34.00 EUR
9	19 137 0 0	Vis sans tête, Pour Manette 19.057.00 19.059.00 69-93	3.90 EUR
10	20 104 0 0	Rondelle plastique noir, pour Manette 19.057.00, 19.059.00 69-78	2.80 EUR
11	19 199 3 0	poignée leve vitre Spider 1966-74	54.00 EUR
11	19 058 3 0	Manivelle 66-74	***
12	19 059 0 0	Manivelle 69-89	32.00 EUR
13	19 143 3 0	Rondelle chromée, pour 19.056.30 66-74	11.50 EUR

Spider (105/115) > Carrosserie > Chromes > Divers Chromes



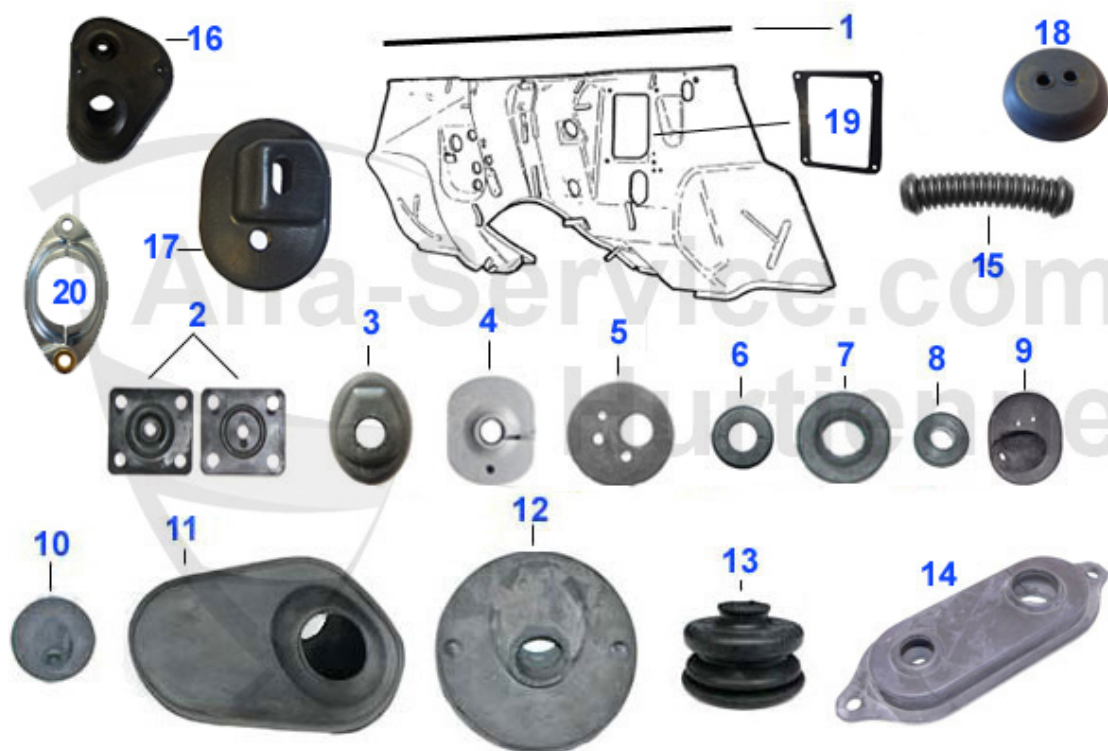
1	19 079 3 0	Profil chromé, Pare-brise inférieur	***
2	19 123 3 0	Lame chromée, chauffage, Giulia avec console 70-86	26.50 EUR
3	19 129 3 0	Lame chauffage,Spider+Giulia sans console 66-80	89.00 EUR
4	20 260 3 0	Bouton Noir Spider 1989-93	11.90 EUR
4	20 129 0 0	Bouton Noir, Chauffage	4.50 EUR
5	19 077 3 0	Blocage Hard-Top 66-69 acier inox	89.00 EUR
6	19 181 3 0	Jeu blocage Hard-Top 70-82	126.00 EUR
6	19 076 3 1	Blocage hard-Top, Gauche 83-93	59.00 EUR
6	19 076 3 0	Jeu blocage Hard-Top 83-93	95.01 EUR
7	19 070 3 0	Doigt chromé, Pour trappe 66-87	13.99 EUR
8	20 031 0 0	Enrourage chromé, Petits instruments 66-87	29.00 EUR
9	19 117 3 0	Crochet couvre-capote, pour Blocage 19.076.31/32	27.80 EUR
10	25 040 0 0	Abdeckung für Wischerdom chrom Rundheck Spider	48.00 EUR
11	19 163 3 0	Serrure de coffre métal chromé Spider/GT différents modèles	95.00 EUR

Spider (105/115) > Carrosserie > Joints Carrosserie > Divers Joints Carrosserie



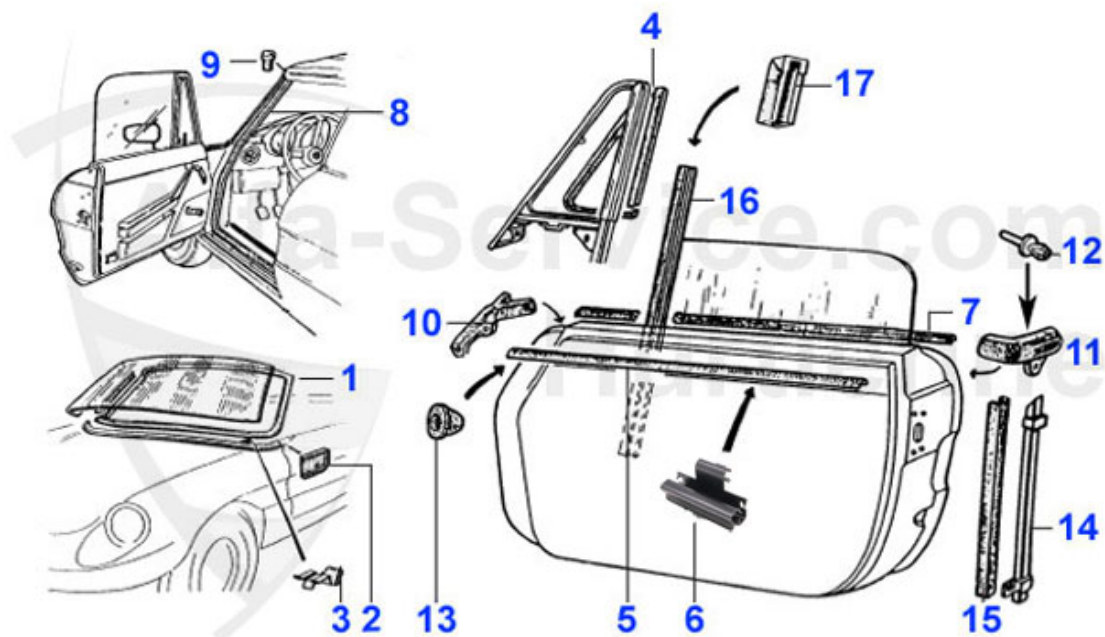
1	18 010 0 0	Caoutchouc pédale, Pédale de embrayage 63-93	4.80 EUR
2	18 110 0 0	Pédale accélérateur, pédalier au plancher, Complète (support+caoutchouc) 63-69	53.00 EUR
2	18 108 3 0	caoutchouc pédale accélérateur, Commande par cable 87-93	15.01 EUR
2	18 077 0 0	Pédale accélérateur, Pédalier suspendu), Complète (support+caoutchouc) 70-86	47.01 EUR
3	18 009 0 0	Bouchon caoutchouc, Au Plancher 63-93	4.50 EUR
4	18 073 3 0	Joint, Capot moteur 83-93	33.00 EUR
5	18 056 0 0	Caoutchouc butoir capot moteur Spider/GT	4.40 EUR
6	18 097 3 2	Joint Aile, Droite 66-93	13.90 EUR
6	18 097 3 1	Joint Aile, Gauche 66-93	13.90 EUR
7	18 036 3 0	Joint poinée, 1750,2000 70-93	6.90 EUR
8	18 037 3 0	Joint poignée 1300,1600 66-82	19.64 EUR
9	18 053 3 0	Joint, Pour trappe 66-93	15.01 EUR
10	18 076 3 0	Goulotte carburant 66-93	69.00 EUR
11	18 079 3 1	Joint lame chromée hard-top, Gauche 70-93	5.30 EUR
11	18 079 3 2	Joint lame chromée hard-top, Droit 70-93	5.30 EUR
12	18 050 3 0	Joint coffre 70-93	29.50 EUR
12	18 051 3 0	Joint coffre 66-69	68.50 EUR
13	18 107 0 0	Caoutchouc guide, Tringle accélérateur 66-87	21.90 EUR

Spider (105/115) > Carrosserie > Joints Carrosserie > Passe-fils Paroi moteur



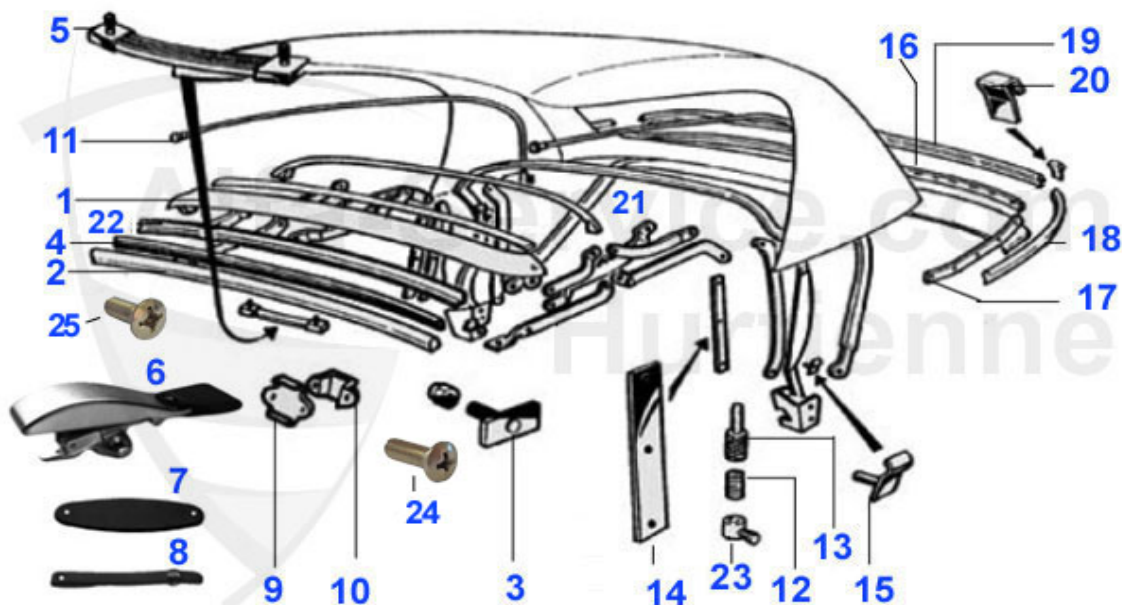
1	18 073 3 0	Joint, Capot moteur 83-93	33.00 EUR
2	18 107 0 0	Caoutchouc guide, Tringle accélérateur 66-87	21.90 EUR
3	18 140 0 0	Caoutchouc guide, Faisceau électrique	7.90 EUR
4	18 153 3 0	Conduit faisceau de câblage, anguleux	9.90 EUR
5	18 129 0 0	Caoutchouc guide, Cable compteur-kil./durit chauffage	15.95 EUR
6	18 155 0 0	Conduit circuit de frein	2.50 EUR
7	18 139 0 0	Caoutchouc guide, Durit évacuation eau	4.70 EUR
8	18 141 0 0	Caoutchouc guide, Durit Chauffage	3.69 EUR
9	18 167 0 0	Conduite en caoutchouc GT 63-69, Giulia 1. série, Spider 66-69	17.50 EUR
11	18 164 0 0	Guide en caoutchouc guidon 1. serie	32.50 EUR
12	18 142 0 0	Caoutchouc guide, Colonne direction	34.00 EUR
13	18 168 0 0	Guide en caoutchouc durit chauffage Giulia 1. serie, Spider 66-69, GT 63-69	16.99 EUR
14	18 170 3 0	Joint faisceau de câbles Spider 90-93	9.90 EUR
15	14 152 0 0	Caniveau pour cable de la porte Spider	7.00 EUR
16	18 177 0 0	Conduite bielle de direction conduite à droite 1. série	36.90 EUR
17	18 176 0 0	Conduite pour cable compteur km, compte-tours et starter (conduite à droite). Pour tous modèles 105	17.50 EUR
18	18 157 0 0	Guide cable pour éclairage plaque d'immatriculation GT Bertone/Giulia	11.50 EUR
19	09 027 0 0	Joints pedaliers en haute	28.50 EUR
20	18 190 0 0	Caoutchouc guide, Faisceau électrique	39.50 EUR

Spider (105/115) > Carrosserie > Joints Carrosserie > Vitres/Porte



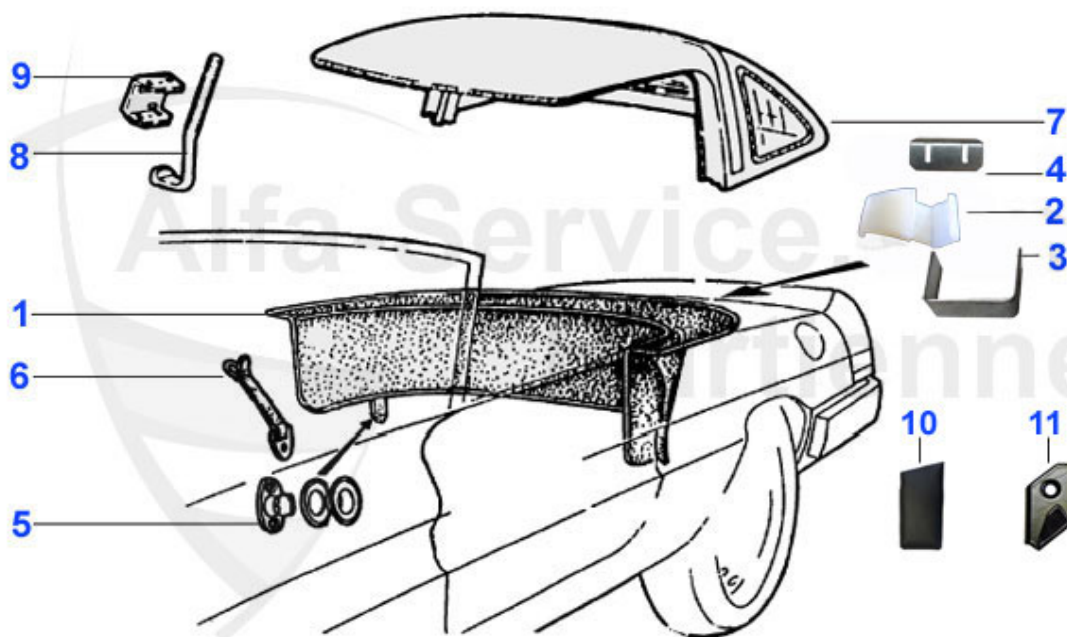
1	18 029 3 0	Joint pare-brise 70-93	69.00 EUR
1	18 030 3 0	Joint pare-brise 66-69	159.00 EUR
2	18 105 3 2	Coin plastique, Droite 66-93	2.70 EUR
2	18 105 3 1	Coin plastique, Gauche 66-93	2.70 EUR
3	19 082 3 0	Clip, 66-93 (7 pièces pour une voiture)	3.50 EUR
4	18 099 3 1	Joint déflecteur gauche Spider 66-69	125.00 EUR
4	18 099 3 2	Joint déflecteur droit Spider 66-69	125.00 EUR
4	18 031 3 0	Joint déflecteur mobile jeu (gauche et droite) a partir de 1970	120.00 EUR
4	18 031 3 2	Joint déflecteur mobile, Droite 70-93	***
5	18 038 3 0	Joint lèche-vitre, interne Spider	12.99 EUR
6	18 039 3 0	Clip fixation, pour 18.038.30 70-93	3.50 EUR
7	18 106 3 0	Joint lèche-vitre, Extérieur (dans la lame chromée) 66-93	12.90 EUR
8	18 112 3 0	Joint porte, Velours noir	39.90 EUR
8	18 032 3 0	Joint porte sans velour	23.90 EUR
9	18 033 3 0	Bouchon caoutchouc, Pour joint porte Spider	2.59 EUR
10	18 034 3 2	Joint avant droite 66-93	8.90 EUR
10	18 034 3 1	Joint avant gauche 66-93	8.90 EUR
11	18 035 3 1	Joint postérieur, Gauche 66-93	7.39 EUR
11	18 035 3 2	Joint postérieur, Droite 66-93	7.39 EUR
12	18 104 3 0	Rivet fixation, pour 18.035.32 66-93	1.00 EUR
13	18 024 3 0	Bouchon en caoutchouc inférieur de porte Spider 83-93	2.30 EUR
13	18 071 3 0	Bouchon caoutchouc, pour vis fixation porte 66-93	7.50 EUR
14	18 016 3 2	Fensterlaufschiene rechts Spider Rundheck 66-69	42.00 EUR
14	18 040 3 2	Gissière postérieure, Droite 70-93	43.99 EUR
14	18 040 3 1	Gissière postérieure, Gauche 70-93	43.99 EUR
14	18 016 3 1	Fensterlaufschiene links Spider Rundheck 66-69	42.00 EUR
15	18 041 3 0	Joint glissière velours, Postérieur 66-93	5.40 EUR
16	18 042 3 0	Joint vitre avant	8.00 EUR
17	18 043 3 0	Bouchon caoutchouc, pour glissière antérieure 66-93	5.80 EUR

Spider (105/115) > Carrosserie > Capote > Adaptation 1970-93



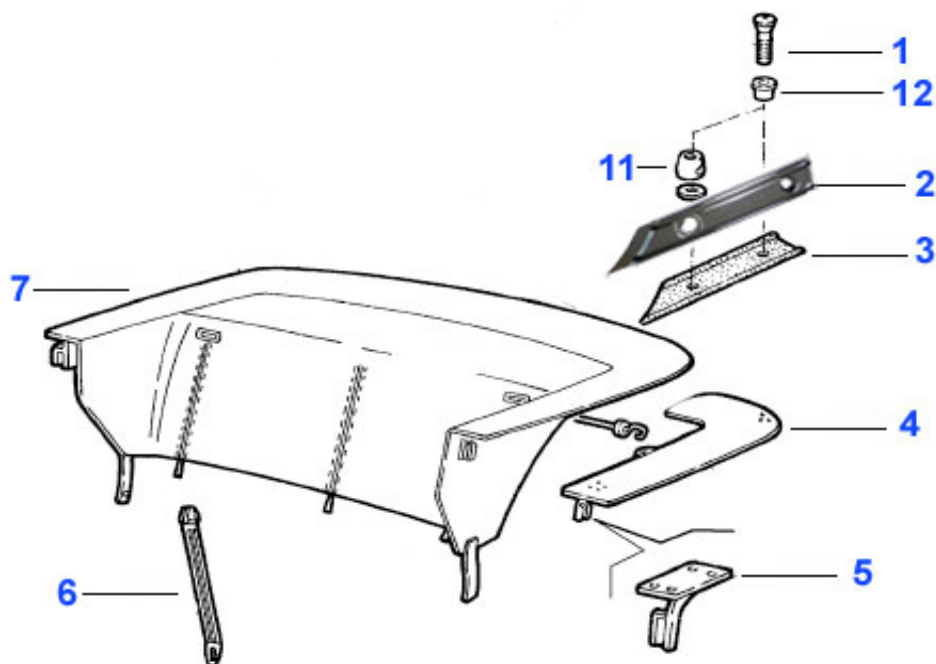
1	18 103 3 0	Barre centrale antérieure 70-93	249.00 EUR
2	18 044 3 0	Joint boudin capote / pare brise 70-93	34.50 EUR
3	18 125 3 0	Plaquette fixation 70-93	1.89 EUR
4	18 046 3 0	Glissière fixation, pour le joint 18.044.30 70-93	35.50 EUR
5	21 016 3 0	Poignée 66-69	28.50 EUR
6	19 191 3 0	Manette fermeture capote chromé avec languette.version courte	78.00 EUR
6	19 081 3 0	Manette fermeture capote avec languette, version longue	81.00 EUR
7	20 233 3 0	Languette cuir 66-93	11.50 EUR
8	21 015 3 0	Languette sécurité 66-93	8.21 EUR
9	21 036 3 0	Plaquette guide 66-93	18.00 EUR
10	21 037 3 0	Crochet fixation 66-93	39.50 EUR
11	21 033 3 0	Cable tendeur 70-93	9.00 EUR
12	13 076 0 0	Ressort pour 13 073 0 0 ou pour cable tendeur capote	2.09 EUR
13	21 049 3 0	Vis pour fixation cable tendeur capote	19.90 EUR
14	21 017 3 0	Plaque, Latérale interne 70-93	16.41 EUR
15	21 021 3 1	Plaquette , Latérale externe g. 70-93	8.90 EUR
15	21 021 3 2	Plaquette, latérale externe dr. 70-93	8.90 EUR
16	21 019 3 0	Profil fixation Capote, Postérieur central 70-93	35.90 EUR
17	21 020 3 0	Profil fixation Capote, Postérieur latéral 70-93	14.90 EUR
18	19 134 3 2	Profil chromé, Elément droit 70-93	***
18	19 134 3 1	Profil chromé, Elément latéral gauche 70-93	***
20	19 124 3 0	Raccord chromé 70-93	8.95 EUR
21	15 266 3 0	Mecanisme Capote 70-93	***
22	21 064 0 0	Plastique profil capote	***
23	21 047 3 0	Borne fixation tendeur capote	8.00 EUR
24	21 045 3 0	Edelstahlschraube für Haken am Scheibenrahmen M5 X 16mm	0.95 EUR
25	21 031 3 0	Edelstahlschraube für Verdeckverschluss M6 X 16mm	0.95 EUR

Spider (105/115) > Carrosserie > Capote > Couvre Capote



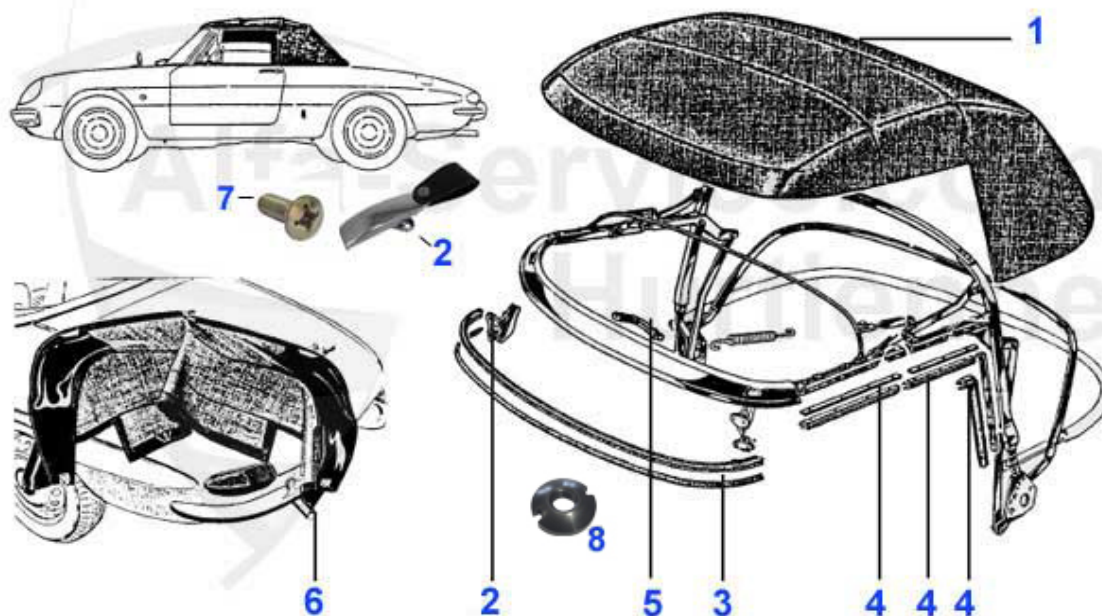
1	21 051 3 0	Couvre capote Spider 90-93, noir, seulement le revetement	299.00 EUR
1	21 052 3 0	Couvre capote Spider 90-93, beige, seulement le revetement	299.00 EUR
1	21 055 3 0	Couvre capote Spider 78-89, skai noir	229.00 EUR
1	21 003 3 0	Couvre-Capote, Spider 70-77, noir, Skai	239.00 EUR
2	21 006 3 0	Clip Plastique, Fixation couvre-capote 70-93, 12 pièces nécessitées	2.50 EUR
3	21 008 3 0	Clip métal 70-93	1.90 EUR
4	21 009 3 0	Plaquette métal 70-93	2.05 EUR
5	21 013 3 0	Clip rotatif, Fixation armature 66-69	3.90 EUR
6	21 024 3 0	Courroie fixation armature 66-93	16.51 EUR
7	21 041 3 0	Hard-Top	***
8	21 038 3 0	Fixation Hard-Top 70-93	49.00 EUR
9	21 039 3 0	Support latéral 70-93	22.00 EUR
10	21 040 3 1	Lame g. 70-93	***
11	19 126 3 1	Support hardtop Spider 90-93 arrière gauche	49.50 EUR
11	19 126 3 S	Satz Hardtophalter Spider 90-93 hinten links und rechts	125.00 EUR

Spider (105/115) > Carrosserie > Capote > Prelart 86 - 93



1	19 078 3 0	vis fixation, pour Blocage Hard-Top 66-93	2.50 EUR
2	19 076 3 1	Blocage hard-Top, Gauche 83-93	59.00 EUR
2	19 076 3 0	Jeu blocage Hard-Top 83-93	95.01 EUR
3	18 079 3 1	Joint lame chromée hard-top, Gauche 70-93	5.30 EUR
3	18 079 3 2	Joint lame chromée hard-top, Droit 70-93	5.30 EUR
4	21 053 3 2	Habillage en plastique pour couvre capote Spider 90-93 droite	89.50 EUR
4	21 053 3 1	Habillage en plastique pour couvre capote Spider 90-93 gauche	89.50 EUR
4	21 053 3 0	Habillage en plastique pour couvre capote Spider 90-93 Set gauche + droite	175.00 EUR
5	21 043 3 1	Fourchette couvre capote Spider 90-93 gauche	30.50 EUR
5	21 043 3 2	Fourchette couvre capote Spider 90-93 droite	30.50 EUR
6	21 024 3 0	Courroie fixation armature 66-93	16.51 EUR
7	21 052 3 0	Couvre capote Spider 90-93, beige, seulement le revêtement	299.00 EUR
7	21 051 3 0	Couvre capote Spider 90-93, noir, seulement le revêtement	299.00 EUR
11	19 117 3 0	Crochet couvre-capote, pour Blocage 19.076.31/32	27.80 EUR
12	21 054 3 0	Douille pour vis couvre capote OE 60518644	4.00 EUR

Spider (105/115) > Carrosserie > Capote > Capote 1966-69



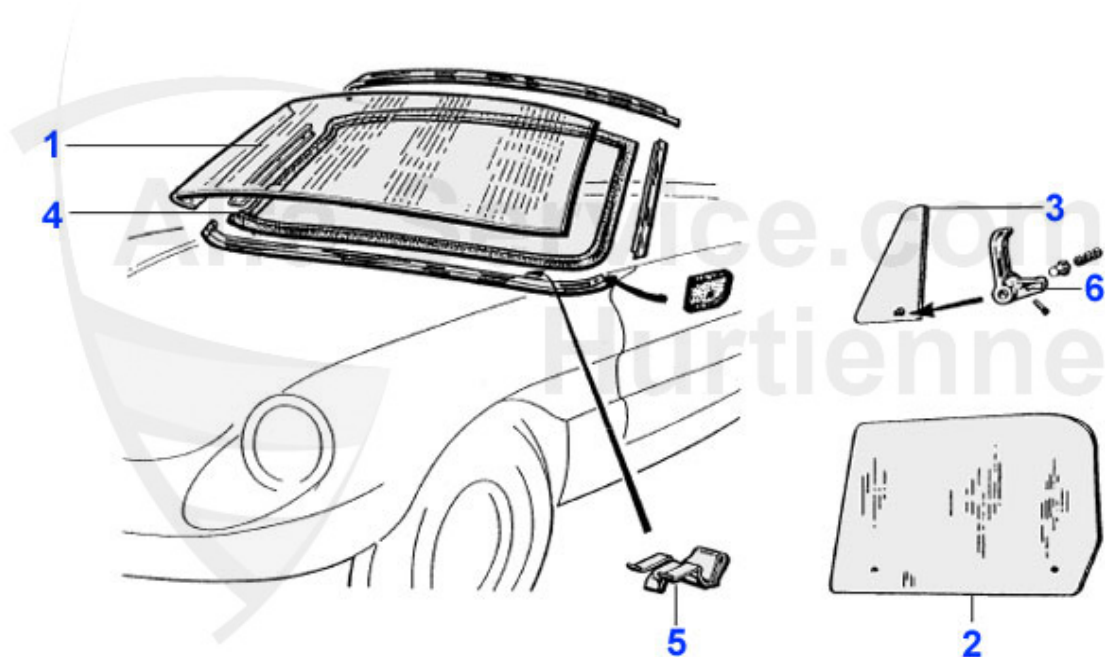
1	21 034 3 0	Capote toile noire, Qualité supérieure 66-69	695.00 EUR
1	21 002 3 0	Capote toile noire, Qualité origine 66-69	599.00 EUR
2	19 191 3 0	Manette fermeture capote chromé avec languette.version courte	78.00 EUR
3	18 045 3 0	Joint capote / pare-brise, Fixé sur l' armature de la capote	45.01 EUR
4	18 047 3 0	Jeu de 6 joints latéraux 66-69	205.00 EUR
5	21 016 3 0	Poignée 66-69	28.50 EUR
6	21 004 3 0	Couvre-Capote Spider RH 66-69, noir, Skai	325.00 EUR
7	21 031 3 0	Edelstahlschraube für Verdeckverschluss M6 X 16mm	0.95 EUR
8	21 010 3 0	Befestigungsmutter Verdeckgestänge Rundheck '66-'69	***

Spider (105/115) > Carrosserie > Capote > Capote 1970-93



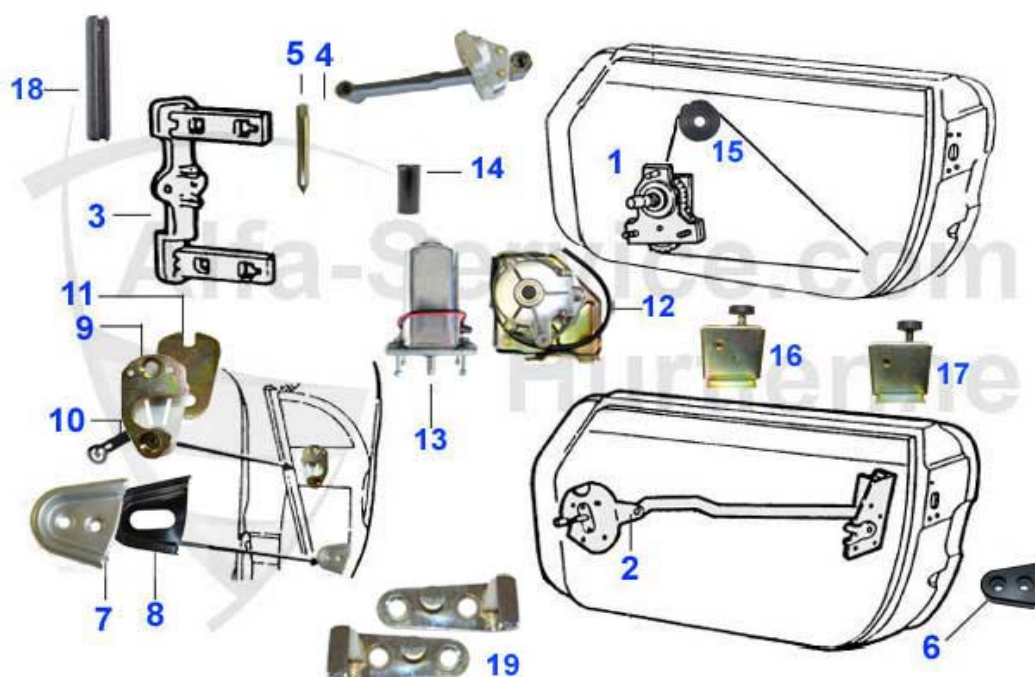
1	21 030 3 0	Capote toile bleue, Qualité supérieur 70-93	695.00 EUR
1	21 029 3 0	Capote Spider 70-93 rouge qualité Sonnenland	795.00 EUR
1	21 028 3 0	Capote en tissu noir Spider 70-93 qualité Sonnenland	709.00 EUR
1	21 011 3 0	Capote toile beige, Qualité Sonnenland 70-93	695.00 EUR
1	21 021 3 0	Capote en tissu noir Spider 70-93 qualité Pininfarina	709.00 EUR

Spider (105/115) > Carrosserie > Vitres/Joints



1	17 010 3 0	Pare-brise 70-93	375.00 EUR
1	17 011 3 0	Pare-brise 66-69	375.50 EUR
1	17 012 3 0	Pare-brise, Teinté vert 70-93	379.00 EUR
1	17 014 3 0	Pare-brise coda filante teinté	***
1	17 025 3 0	Windschutzscheibe Spider Grünkeil	389.00 EUR
1	17 024 3 0	Pare-brise Spider bronze avec Antenne	449.00 EUR
2	17 031 3 0	Vitre latérale, Teinté bronze 70-93	99.00 EUR
2	17 027 3 0	Vitre latérale, Teinté vert 70-93	99.00 EUR
2	17 016 3 0	Vitre latérale 66-69	129.00 EUR
2	17 015 3 0	Vitre latérale 70-93	95.00 EUR
3	17 032 3 1	Déflexeur mobile, 1750,2000, gauche bronze, 70-93	105.01 EUR
3	17 032 3 2	Déflexeur mobile, 1750,2000, droit bronze, 70-93	105.01 EUR
3	17 026 3 2	Déflexeur mobile, 1750,2000, droit vert, 70-93	105.01 EUR
3	17 026 3 1	Déflexeur mobile, 1750,2000, gauche vert, 70-93	***
3	17 018 3 2	Déflexeur mobile, 1750,2000 droit 70-93	***
3	17 018 3 1	Déflexeur mobile, 1750, 2000, gauche 70-93	***
3	17 017 3 0	Déflexeur fixe, 1300,1600 70-80	89.00 EUR
4	18 029 3 0	Joint pare-brise 70-93	69.00 EUR
4	18 030 3 0	Joint pare-brise 66-69	159.00 EUR
5	19 082 3 0	Clip, 66-93 (7 pièces pour une voiture)	3.50 EUR
6	19 060 0 1	Manette fermeture déflecteur, gauche 66-93	59.00 EUR
6	19 060 0 2	Manette fermeture déflecteur, Droite 66-93	59.00 EUR

Spider (105/115) > Carrosserie > Mécanique porte



1	22 001 3 2	Cable lève vitre (avec mecanisme), Droit 74-89	65.00 EUR
1	22 031 3 2	Cable lève vitre (avec mécanisme) Droit 70-74	59.00 EUR
1	22 031 3 1	Cable lève vitre (avec mécanisme) Gauche, 70-74	59.00 EUR
1	22 030 3 2	Cable vitre lève (avec mécanisme), droit 66-69	***
1	22 030 3 1	Cable lève vitre (avec mécanisme) gauche, 66-69	***
1	22 001 3 1	Cable lève vitre (avec mecanisme), Gauche 74-89	65.00 EUR
2	22 003 3 2	Mecanisme ouverture porte, Droit 66-93	***
2	22 003 3 1	Mecanisme ouverture porte, Gauche 66-93	***
3	15 164 3 0	Charnière 66-93	***
4	22 005 3 0	Blocage de porte Spider (complet)	58.00 EUR
4	22 020 3 0	Blocage de porte 67-93	31.00 EUR
5	22 006 3 0	Goupille 68-93	2.50 EUR
6	22 010 3 0	couple bloc caoutchouc (sur la porte) jeu gauche + droite Spider 66-93	22.00 EUR
7	22 011 3 1	pièce Gauche 66-93	23.00 EUR
7	22 011 3 2	Pièce Droite 66-93	23.00 EUR
8	22 012 3 1	Joint, Gauche 66-93	4.00 EUR
8	22 012 3 2	Joint, Droite 66-93	4.00 EUR
9	22 013 3 2	Gâche de porte, Droite 70-93	42.00 EUR
9	22 013 3 1	Gâche de porte, Gauche 70-93	42.00 EUR
10	22 017 0 0	Schraube für Schloßaufnahme	2.30 EUR
11	22 029 3 0	Cale épaisseur 68-93	***
12	22 018 3 2	cable lève vitre électrique, Droite (sans moteur) 80-93	***
12	22 018 3 1	Cable lève vitre électrique, Gauche (sans moteur) 80-93	***
13	22 019 3 0	Moteur lève vitre Spider 90-93, Montreal, GTV6,75	129.00 EUR
14	22 032 3 0	Rouleau pour blocage de porte	2.59 EUR
15	22 034 2 0	Galet leve-vitre	9.90 EUR
16	22 035 3 0	Anschlagpuffer Seiten- scheibe vorne Spider 90-93	15.01 EUR
17	22 036 3 0	Anschlagpuffer Seiten- scheibe hinten Spider 90-93	15.01 EUR
18	22 037 3 0	Spannstift Türscharnier Spider (benötigte Menge 2 pro Tür)	2.50 EUR
19	22 038 3 0	Jeu de gaches gauche + droite Duetto osso di seppia, Fiat Dino Spider	159.00 EUR

Spider (105/115) > Carrosserie > Lettrages/Emblèmes



1	23 010 3 0	Lettrage "Alfa-Roméo", en deux parties Giulia jusque 72, Spider 66-69	64.00 EUR
2	23 009 3 0	Lettrage "Alfa Romeo" 70-82	99.00 EUR
3	23 067 0 0	Schriftzugsatz Spider 90-93 selbstklebend	***
3	23 055 3 0	Lettrage "Alfa Romeo", Autocollant 90-93	65.90 EUR
4	23 057 3 0	Lettrage "2.0" 90-93	24.50 EUR
5	23 056 3 0	Schriftzug " Spider " Modell 90-93	28.50 EUR
6	23 052 3 0	Lettrage "1750" pour Spider 70-82	59.00 EUR
6	23 015 2 0	Lettrage 1750 pour GT Bertone et Spider coda longa	79.00 EUR
7	23 004 3 0	Lettrage "2000" 70-82	63.00 EUR
8	23 044 3 0	Spider 2.0 83-89	***
9	23 045 3 0	Spider 1.6 83-89	***
10	23 005 3 0	Lettrage "1300" 70-82	47.50 EUR
11	23 047 0 0	Clip de fixation pour écriture	0.89 EUR
12	23 061 0 0	Douille pour embleme Pininfarina GT et pour embleme montant arriere GT	0.80 EUR
13	23 007 0 0	Emblème "Pininfarina", emaille 66-72	29.00 EUR
14	23 006 0 0	Emblème "Pininfarina", métal 72-85	24.50 EUR
15	23 008 0 0	Joint tampon 66-85	3.92 EUR
16	23 032 3 0	Emblème "Pininfarina" 85-93	25.99 EUR
17	23 051 0 0	Anneau fixation, Pour 23.050.00 et 26.241.00	4.00 EUR
18	26 241 0 0	Emblème noir pour jante alu 48mm	7.50 EUR
19	23 050 0 0	Emblème pour jante alu argent 48 mm	7.50 EUR
20	23 059 3 0	Emblème pour jante alu, Plastique 1990-93	7.50 EUR
21	23 060 0 0	Emblem Radkappe 2. Serie	***
22	23 053 3 0	Lettrage "1600" 70-82	59.00 EUR
23	23 021 0 0	Embleme pour jante Cromodora 2. generation diam. 48mm	19.96 EUR
24	23 064 0 0	Emblem lateral Pininfarina avec couronne separee	31.00 EUR

Spider (105/115) > Carrosserie > Emblèmes



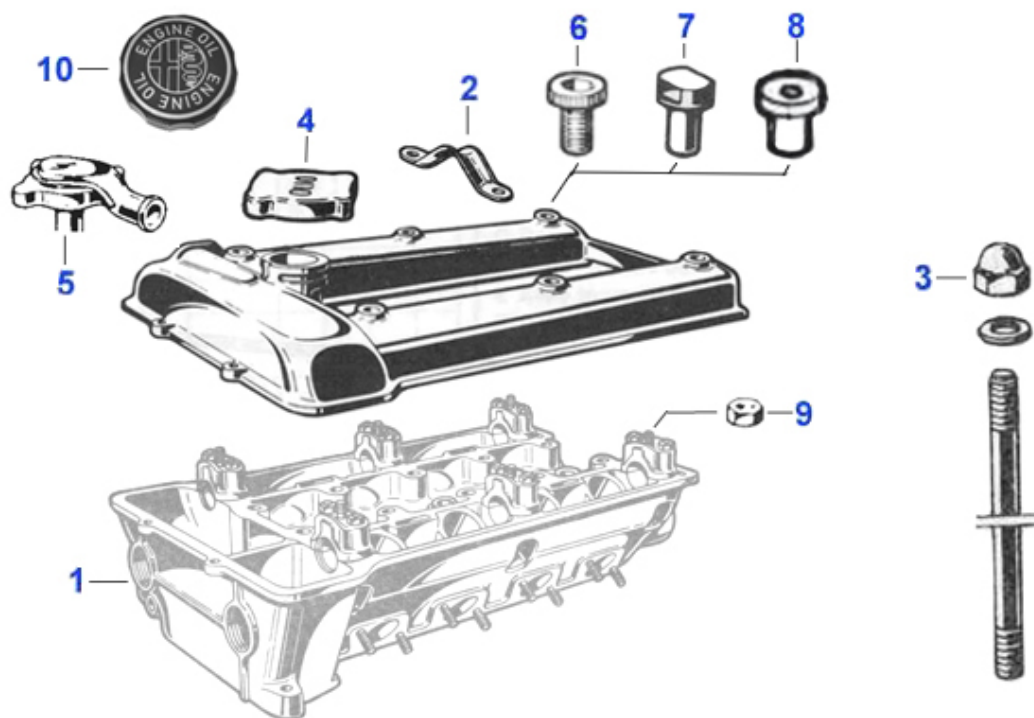
1	23 001 3 0	Emblème Alfa Roméo sans "Milano"	27.00 EUR
2	23 002 3 0	Emblème Alfa-Milano, Plastique	27.00 EUR
3	23 003 3 0	Emblème Alfa-Milano, Émaille'	35.00 EUR
4	23 046 0 0	Douille de fixation pour emblème Alfa 63-82 (55mm)	1.30 EUR
5	23 033 3 0	Emblème Alfa 83-93 75mm metal 33,75,145/6,155,156,164, 166,916	24.00 EUR
5	23 038 0 0	Alfa Emblem 75mm Metall 33,75,145/6,155,156,164,166 115 (Klebebefestigung)	19.00 EUR

Spider (105/115) > Carrosserie > Accessoires



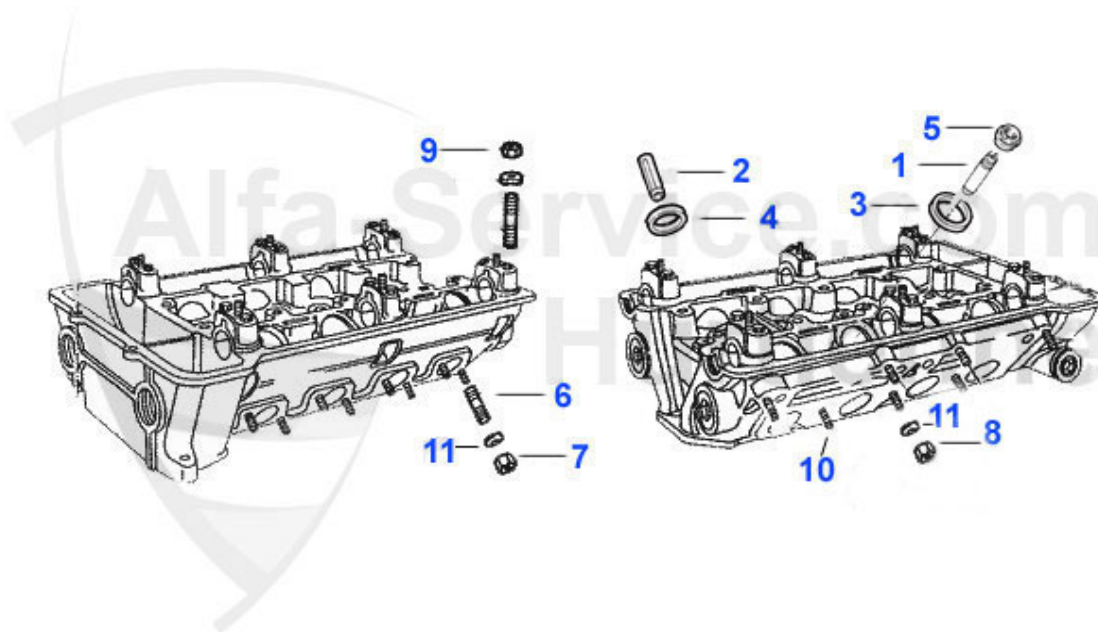
1	26 258 3 0	Pare-vent Spider avec réseau, installation sous condition pour les voitures avec la guide de ceinture de securite sur le siege	134.99 EUR
2	26 009 3 0	Porte-bagages Spider en acier inox	***
3	19 103 3 0	Spoiler arrière version ZENDER ne peut pas être repeint	307.90 EUR
4	26 225 0 0	Batterieerhaltungsladegerät	33.24 EUR

Spider (105/115) > Moteur > Culasse > Culasse 1



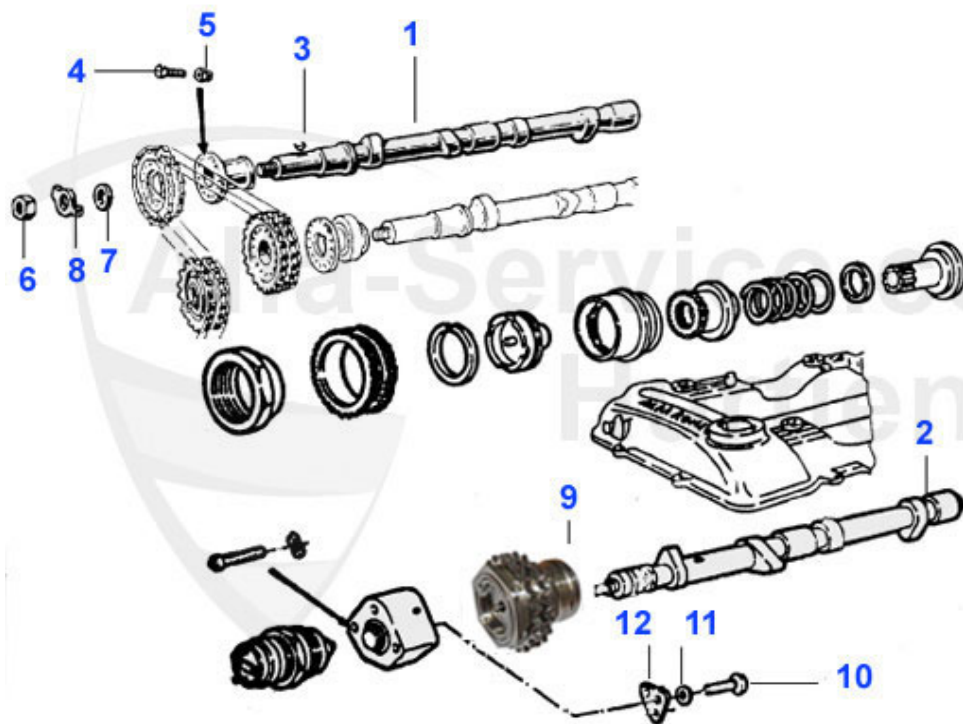
1	27 004 0 0	Culasse d'occasion 1600 diam. goujon 12mm	***
1	27 006 0 0	Culasse ES , 2000 injection	***
1	27 005 0 0	Culasse d'occasion 1750	***
1	27 003 0 0	Culasse d'occasion 2000 modeles carbu	***
1	27 002 0 0	Culasse d'occasion 1600 goujon 11mm	***
1	27 001 0 0	Culasse d'occasion 1300	***
2	03 244 0 0	Crochet chromé	14.90 EUR
3	03 153 0 0	Écrou borgne culasse 1300-1600, clé 17mm	8.10 EUR
3	03 245 0 0	Écrou borgne culasse chromé, clé 17 mm	***
3	03 246 0 0	Ecrou borgne chromé, Culasse (clè 19)	5.80 EUR
4	03 141 0 0	Bouchon de remplissage huile, Chromé 105/115 sauf 2.0 Spider série 4	19.90 EUR
4	03 057 0 0	Bouchon de remplissage huile	11.00 EUR
5	03 478 0 0	Couvercle huile GTA	139.00 EUR
6	03 477 0 0	Vis chaupeau de soupape blanc zingue	11.90 EUR
6	03 429 0 0	Vis chaupeau de soupape jaune zingue	11.90 EUR
7	03 476 0 0	Vis chaupeau de soupape, version ancienne	6.50 EUR
8	03 152 0 0	Vis pour Couvre Culasse, Nouveau modèle (6 pans)	6.00 EUR
8	03 247 0 0	Vis chromé pour Couvre Culasse Nouveau modèle (6pans)	***
9	03 262 0 0	Ecrou 8x1 acier, clé 13mm	0.80 EUR
10	03 144 0 0	Bouchon de remplissage huile, Plastique	54.89 EUR

Spider (105/115) > Moteur > Culasse > Culasse 2



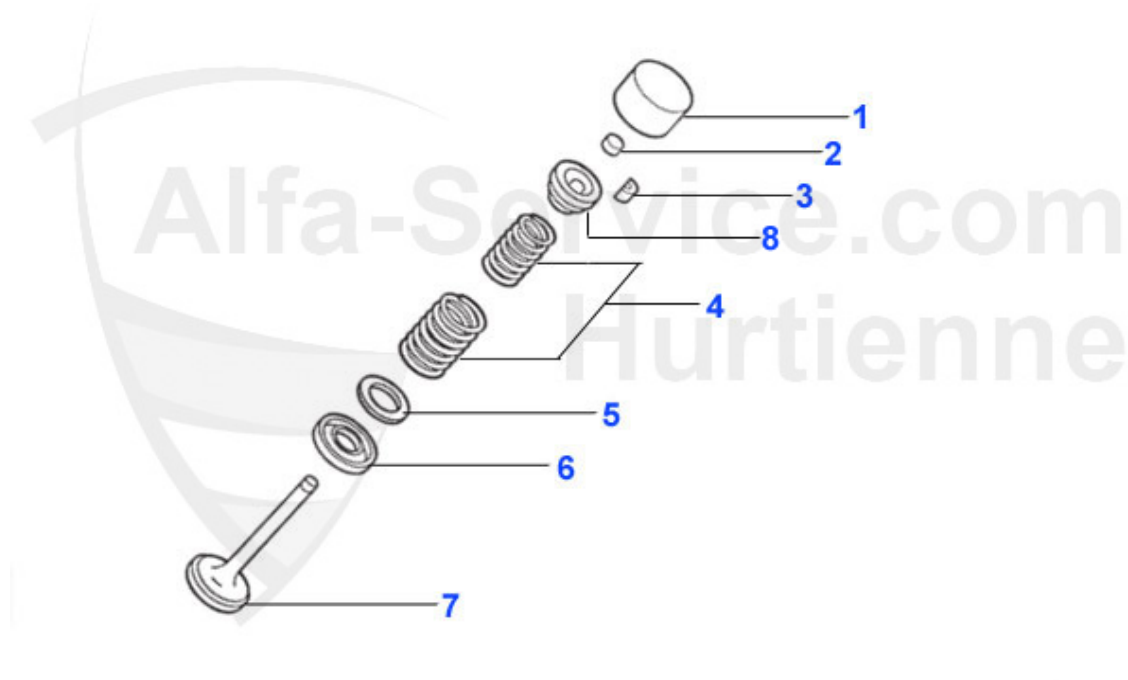
1	03 161 0 0	Guide soupape adm. (moteur carbu) 2ème réparation 9x14,15x51	***
1	03 160 0 0	Guide soupape adm. (moteur carbu) 1ère réparation 9x14,10x51	12.90 EUR
1	03 040 0 0	Guide soupape adm. (moteur carbu) Std. 9x14,05x54	9.75 EUR
2	03 162 0 0	Guide soupape éch. (moteur carbu) 1ère réparation 9x14,10x54	11.50 EUR
2	03 042 0 0	Guide soupape éch. (moteur carbu) Std. 9x14,05x54	10.50 EUR
2	03 164 0 0	Guide soupape adm. + échappement Moteur injection	11.90 EUR
3	03 034 0 0	Siège de soupape admission 1300 (renforcé pour essence SP)	15.01 EUR
3	03 266 0 0	siège de soupape 2000 admission 1. majoration	17.50 EUR
3	03 265 0 0	siège de soupape admission 1600-1750 1. majoration	17.50 EUR
4	03 267 0 0	siège de soupape 1600/1750 échappement 1. majoration	18.50 EUR
4	03 268 0 0	siège de soupape 2000 échappement 1. majoration	16.90 EUR
4	03 037 0 0	Siège des soupape échappement 1300 (renforcé pour essence SP)	16.51 EUR
5	03 255 0 0	Joint de queue de soupapes admission et échappement, vert REINZ	4.90 EUR
6	03 093 0 0	Goujon, Culasse/collecteur échappement	1.89 EUR
7	03 261 0 0	Écrou (cuivre), Pas fin 8x1	0.90 EUR
7	03 128 0 0	Ecrou 8x1 laiton nickelé, clé 13	1.50 EUR
8	03 127 0 0	Ecrou 8x1 acier, clé 12mm	0.90 EUR
9	03 262 0 0	Ecrou 8x1 acier, clé 13mm	0.80 EUR
10	03 109 0 0	Goujon 8x1x1,25 36mm	2.25 EUR
11	03 116 0 0	Rondelle-ressort 8mm	0.10 EUR

Spider (105/115) > Moteur > Culasse > Arbres à cames



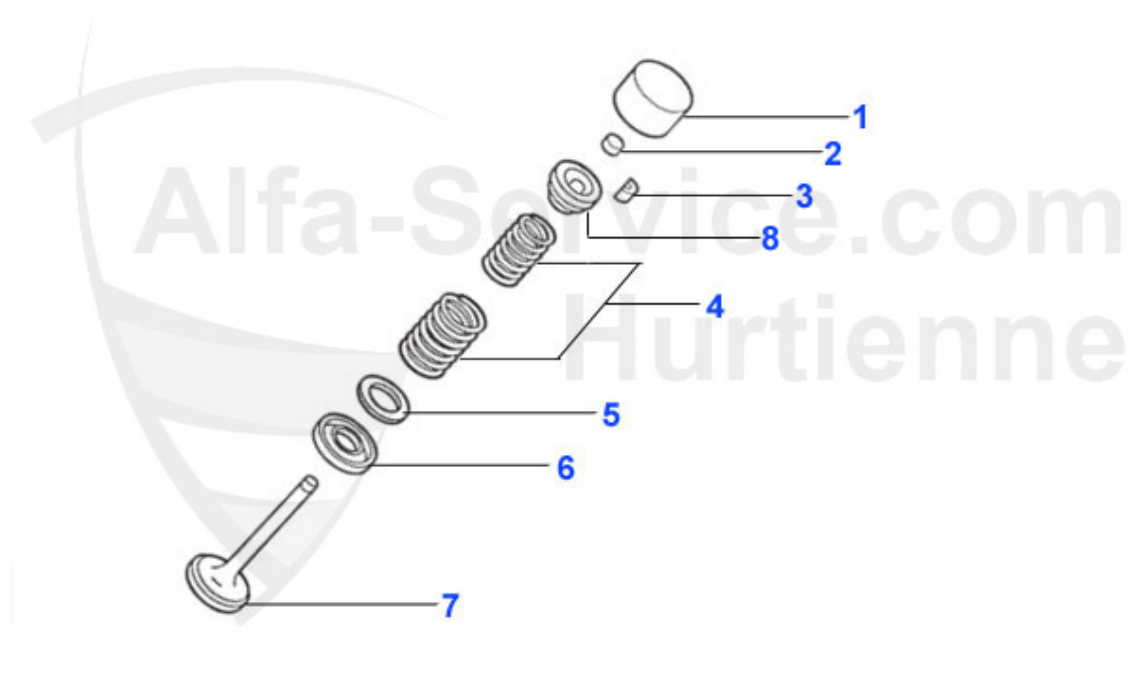
1	03 285 0 0	Arbre à cames série 105.48, 131 chevaux 1750/2000	***
1	03 024 0 0	Arbre à cames, 1750-2000 Carburateur 2000 Injection (échappement)	***
2	03 159 0 0	Arbre à Cames,2000 Injection(admission)	159.00 EUR
3	03 137 0 0	Clavette, pour arbre à cames	5.50 EUR
4	03 098 0 0	Vis , Pour arbre à cames	3.00 EUR
5	03 099 0 0	Ecrou sécurité pour arbre a cames	1.25 EUR
6	03 121 0 0	Écrou pignon arbre à cames	***
7	03 122 0 0	Rondelle, Pour 03.121.00	***
8	03 123 0 0	Plaquette sécurié, Pour 03.121.00	1.70 EUR
9	03 167 3 0	Dephaseur sur arbre a cames Spider,75 4 cyl.	510.00 EUR

Spider (105/115) > Moteur > Culasse > Soupapes



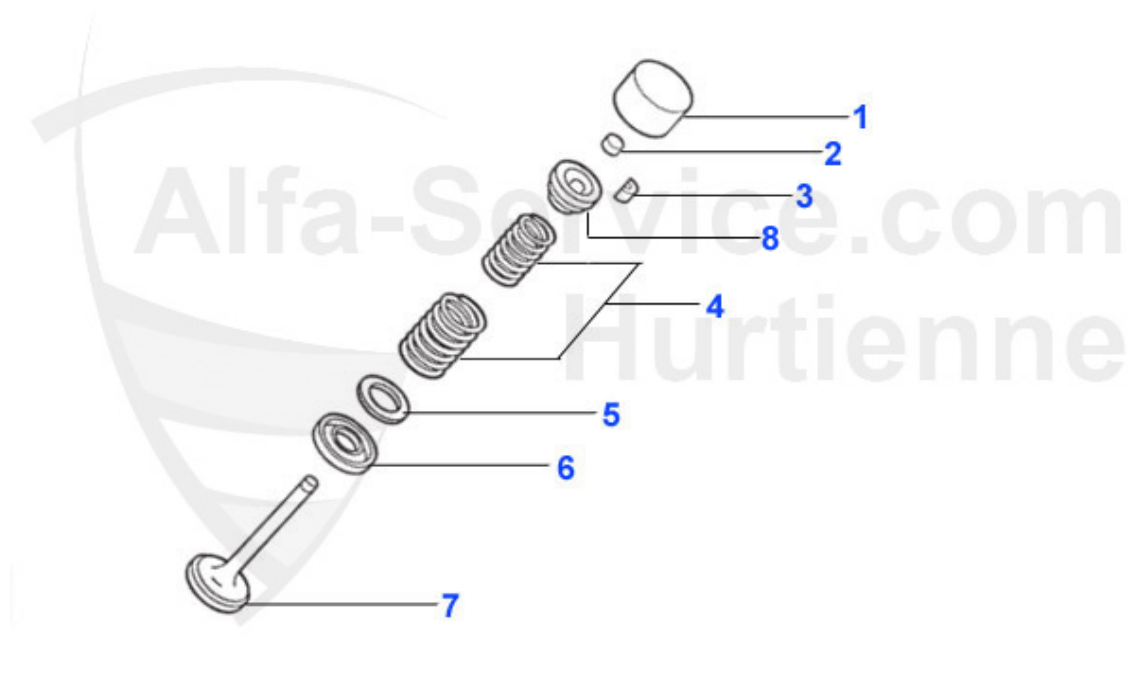
1	03 083 0 0	Poussoir de soupape avec revêtement DLC	35.00 EUR
1	03 068 0 0	Poussoir de soupape	16.90 EUR
2	VEP2600	Ventileinstellplättchen 2.600	11.50 EUR
2	VEP2625	Ventileinstellplättchen 2.625	11.50 EUR
2	VEP2650	Ventileinstellplättchen 2.650	11.50 EUR
2	VEP2675	Ventileinstellplättchen 2.675	11.50 EUR
2	VEP2250	Pastille de soupapes 2.250	11.50 EUR
2	VEP2700	Ventileinstellplättchen 2.700	11.50 EUR
2	VEP2725	Ventileinstellplättchen 2.725	11.50 EUR
2	VEP2750	Ventileinstellplättchen 2.750	11.50 EUR
2	VEP2775	Ventileinstellplättchen 2.775	11.50 EUR
2	VEP2800	Ventileinstellplättchen 2.800	11.50 EUR
2	VEP2575	Pastille de soupapes 2.575	11.50 EUR
2	VEP2550	Pastille de soupapes 2.550	11.50 EUR
2	VEP2275	Pastille de soupapes 2.275	11.50 EUR
2	VEP2300	Pastille de soupapes 2.300	11.50 EUR
2	VEP2325	Pastille de soupapes 2.325	11.50 EUR
2	VEP2350	Pastille de soupapes 2.350	11.50 EUR
2	VEP2375	Pastille de soupapes 2.375	11.50 EUR
2	VEP2400	Pastille de soupapes 2.400	11.50 EUR
2	VEP2425	Pastille de soupapes 2.425	11.50 EUR
2	VEP2450	Pastille de soupapes 2.450	11.50 EUR
2	VEP2475	Pastille de soupapes 2.475	11.50 EUR
2	VEP2500	Ventileinstellplättchen 2.500	11.50 EUR
2	VEP2525	Pastille de soupapes 2.525	11.50 EUR
2	VEP2825	Ventileinstellplättchen 2.825	11.50 EUR
2	VEP2850	Ventileinstellplättchen 2.850	11.50 EUR
2	VEP3025	Ventileinstellplättchen 3.025	11.50 EUR
2	VEP3225	Ventileinstellplättchen 3.225	11.50 EUR
2	VEP3250	Ventileinstellplättchen 3.250	11.50 EUR

Spider (105/115) > Moteur > Culasse > Soupapes



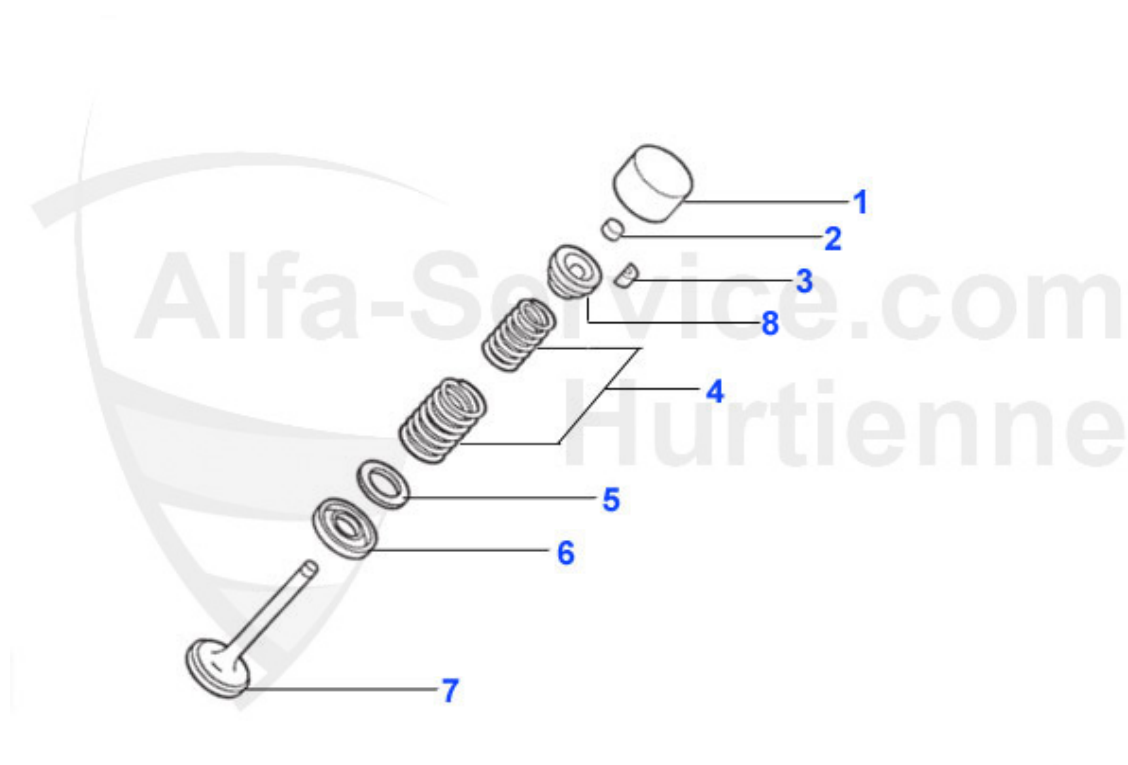
2	VEP3275	Ventileinstellplättchen 3.275	11.50 EUR
2	VEP3300	Ventileinstellplättchen 3.300	11.50 EUR
2	VEP3325	Ventileinstellplättchen 3.325	11.50 EUR
2	VEP3400	Ventileinstellplättchen 3.400	11.50 EUR
2	VEP3425	Ventileinstellplättchen 3.425	11.50 EUR
2	VEP3450	Ventileinstellplättchen 3.450	11.50 EUR
2	VEP3350	Ventileinstellplättchen 3.350	11.50 EUR
2	VEP3375	Ventileinstellplättchen 3.375	11.50 EUR
2	VEP3200	Ventileinstellplättchen 3.200	11.50 EUR
2	VEP3175	Ventileinstellplättchen 3.175	11.50 EUR
2	VEP2900	Ventileinstellplättchen 2.900	11.50 EUR
2	VEP2925	Ventileinstellplättchen 2.925	11.50 EUR
2	VEP2950	Ventileinstellplättchen 2.950	11.50 EUR
2	VEP2975	Ventileinstellplättchen 2.975	11.50 EUR
2	VEP3000	Ventileinstellplättchen 3.000	11.50 EUR
2	VEP3050	Ventileinstellplättchen 3.050	11.50 EUR
2	VEP3075	Ventileinstellplättchen 3.075	11.50 EUR
2	VEP3100	Ventileinstellplättchen 3.100	11.50 EUR
2	VEP3125	Ventileinstellplättchen 3.125	11.50 EUR
2	VEP3150	Ventileinstellplättchen 3.150	11.50 EUR
2	VEP2875	Ventileinstellplättchen 2.875	11.50 EUR
2	VEP2225	Pastille de soupapes 2.025	11.50 EUR
2	VEP1550	Pastille de soupapes 1.550	11.50 EUR
2	VEP1700	Pastille de soupapes 1.700	11.50 EUR
2	VEP1675	Pastille de soupapes 1.675	11.50 EUR
2	VEP1650	Pastille de soupapes 1.650	11.50 EUR
2	VEP1625	Pastille de soupapes 1.625	11.50 EUR
2	VEP1600	Pastille de soupapes 1.600	11.50 EUR
2	VEP1575	Pastille de soupapes 1.575	11.50 EUR
2	VEP1525	Pastille de soupapes 1.525	11.50 EUR

Spider (105/115) > Moteur > Culasse > Soupapes



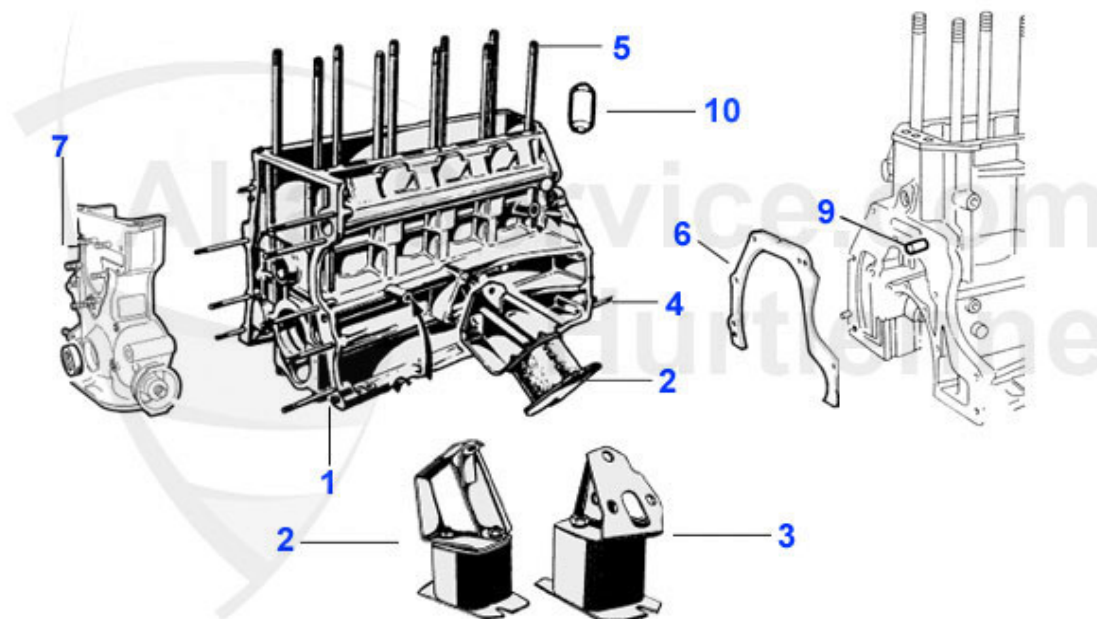
2	VEP1500	Pastille de soupapes 1.500	11.50 EUR
2	VEP1475	Pastille de soupapes 1.475	11.50 EUR
2	VEP1450	Pastille de soupapes 1.450	11.50 EUR
2	VEP1425	Pastille de soupapes 1.425	11.50 EUR
2	VEP1400	Pastille de soupapes 1.400	11.50 EUR
2	VEP1350	Pastille de soupapes 1.350	11.50 EUR
2	VEP1325	Pastille de soupapes 1.325	11.50 EUR
2	VEP1300	Pastille de soupapes 1.300	11.50 EUR
2	03 084 0 0	Pastille (boite de 205 unités) 1,5-2,5mm	559.00 EUR
2	03 114 0 0	Pastille (boite de 200 unités) 2,5-3,5 mm	559.00 EUR
2	VEP1725	Pastille de soupapes 1.725	11.50 EUR
2	VEP1750	Pastille de soupapes 1.750	11.50 EUR
2	VEP2025	pastille de soupapes 2.025	11.50 EUR
2	VEP2050	Pastille de soupapes 2.050	11.50 EUR
2	VEP2075	Pastille de soupapes 2.075	11.50 EUR
2	VEP2100	Pastille de soupapes 2.100	11.50 EUR
2	VEP2125	Pastille de soupapes 2.125	11.50 EUR
2	VEP2150	Pastille de soupapes 2.150	11.50 EUR
2	VEP2175	Pastille de soupapes 2.175	11.50 EUR
2	VEP2200	Pastille de soupapes 2.200	11.50 EUR
2	VEP2000	Pastille de soupapes 2.000	11.50 EUR
2	VEP1975	Pastille de soupapes 1.975	11.50 EUR
2	VEP1950	Pastille de soupapes 1.950	11.50 EUR
2	VEP1800	Pastille de soupapes 1.800	11.50 EUR
2	VEP1825	Pastille de soupapes 1.825	11.50 EUR
2	VEP1850	Pastille de soupapes 1.850	11.50 EUR
2	VEP1875	Pastille de soupapes 1.875	11.50 EUR
2	VEP1900	Pastille de soupapes 1.900	11.50 EUR
2	VEP1925	Pastille de soupapes 1.925	11.50 EUR
2	VEP1775	Pastille de soupapes 1.775	11.50 EUR

Spider (105/115) > Moteur > Culasse > Soupapes



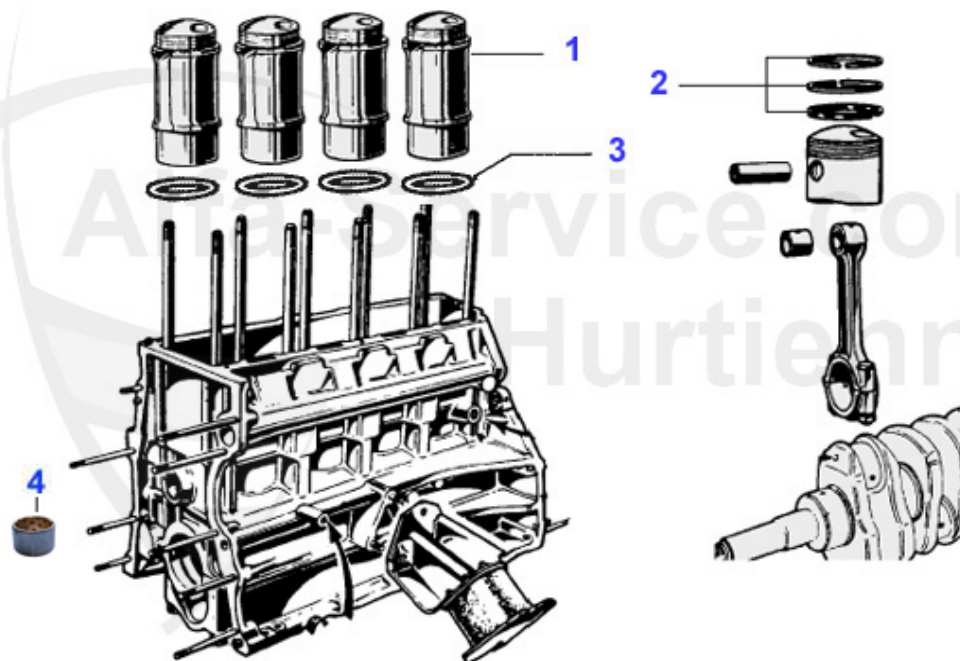
3	03 296 0 0	Demi-cale soupape	1.90 EUR
4	03 274 0 0	Jeu de 16 ressorts soupape	79.00 EUR
5	03 295 0 0	Rondelle pour cuvette ressort soupape	2.50 EUR
6	03 292 0 0	Cuvette ressort soupape	***
7	03 032 0 0	Soupape échappement, 2000	21.00 EUR
7	03 025 0 0	Soupape admission, 1300	15.90 EUR
7	03 028 0 0	Soupape échappement, 1300	16.70 EUR
7	03 027 0 0	Soupape admission 2000 (sauf Spider injection)	16.70 EUR
7	03 026 0 0	Soupape admission , 1600-1750	16.70 EUR
7	03 212 0 0	Soupape admission, 2000 Spider injection	21.00 EUR
7	03 030 0 0	Soupape échappement, 1600-1750	16.70 EUR
8	03 345 0 0	Ventilfederteller oben 9 mm	***

Spider (105/115) > Moteur > Bloc moteur > Bloc moteur/Supports



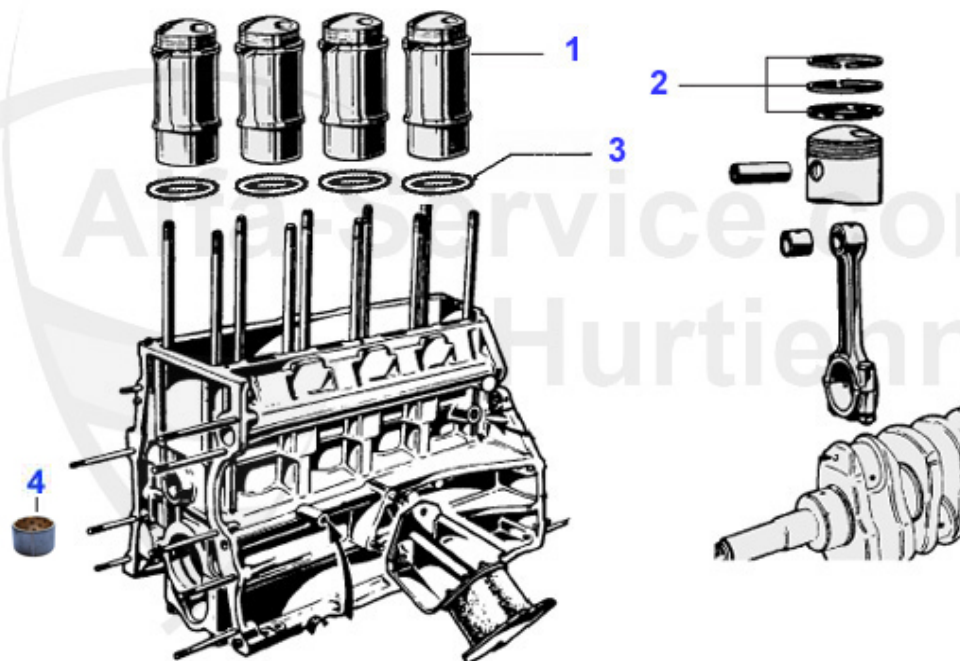
1	03 232 0 0	Motorblock 2000 Typ 116 mit Ölfilterpatrone, gebraucht	***
1	03 230 0 0	Motorblock 1800 Typ 116 mit Ölfilterpatrone, gebraucht	***
1	03 227 0 0	Motorblock 1600 Typ 105 mit Ölfilterpatrone, gebraucht	290.00 EUR
1	03 231 0 0	Motorblock 2000 Typ 105 mit Ölfilterpatrone, gebraucht	***
1	03 233 0 0	Motorblock 1300 1.Serie mit Ölfiltereinsatz, gebraucht	***
1	03 228 0 0	Motorblock 1600 Typ 116 mit Ölfilterpatrone, gebraucht	***
2	03 066 3 1	Support moteur échappement Côté gauche	49.50 EUR
2	03 066 R 1	support moteur gauche Racing 75 shore	59.50 EUR
3	03 066 R 2	support moteur droit Racing 75 shore	59.50 EUR
3	03 066 3 2	Support moteur admission Côté droit	49.50 EUR
4	03 143 0 0	Goujon moteur-BV Admission/échappement	5.60 EUR
5	03 236 0 0	Goujon moteur-culasse 1600,1750,2000(12)	31.00 EUR
5	03 237 0 0	Goujon moteur-culasse 1300(10)	31.00 EUR
5	03 234 0 0	Goujon-moteur-culasse 1600	30.00 EUR
6	04 050 0 0	Plaque intermédiaire moteur/BV	25.00 EUR
7	03 272 0 0	Stirndeckel gebraucht, Typ angeben	107.10 EUR
9	03 198 0 0	Pion de centrage bloc moteur arrière	5.50 EUR

Spider (105/115) > Moteur > Bloc moteur > Chemises+Pistons



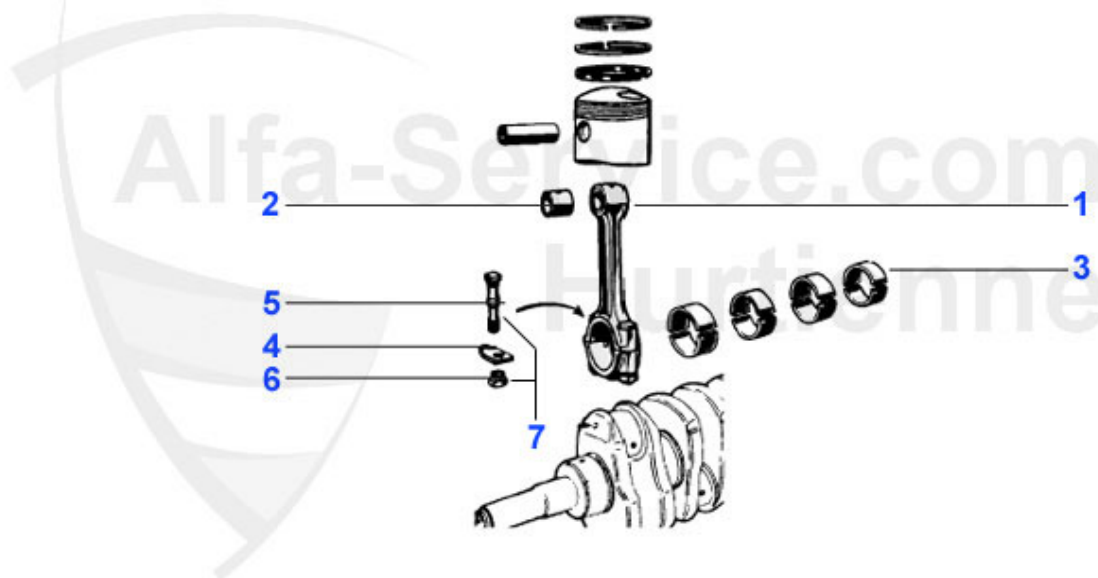
1	03 002 0 5	Piston e chemise 1600 original N	***
1	03 003 0 0	Jeu de 4 chemises+pistons 1750 3002 001	555.00 EUR
1	03 002 0 0	Jeu de 4 chemises+pistons 1600	555.00 EUR
1	03 281 0 0	chemise 2000 84 mm diam.	95.00 EUR
1	03 288 0 0	chemise 1600 78 mm diam.	95.00 EUR
1	03 289 0 0	chemise 1750 80 mm diam.	95.00 EUR
1	03 004 0 5	Piston et chemise 2000 original N	125.00 EUR
1	03 003 0 5	Piston e chemise 1750 original N	***
1	03 140 0 0	Jeu de chemises+pistons 2000 Haute Compression (10.4:1) 3004 600	569.00 EUR
1	03 210 0 0	Jeu de 4 chemises+pistons 2000 Motronic Alfetta Motronic, 105 series 2000>1990	650.00 EUR
1	03 211 0 5	Piston et chemise 2000 original N	119.00 EUR
1	03 287 0 0	Chemise 1300 74mm diam.	95.00 EUR
1	03 001 0 0	Jeu de 4 chemises+pistons 1300 3001 000	555.00 EUR
1	03 001 0 5	Piston e chemise 1300 original N	***
1	03 140 0 5	Piston et chemise 2000 Sport 10.4:1 original N	119.00 EUR
1	03 211 0 0	Jeu de pistons et chemises 2000 Spider 90-93, compression 10.0:1 3003800	569.00 EUR
1	03 004 0 0	Jeu de 4 chemises+pistons 2000 3003 000	555.00 EUR
2	KR46440	Jeu aneaux pistons 2.0 75,90,Alfetta, (pour 4 pistons)	139.00 EUR
2	03 293 0 0	Jeu segments de pistons 2000 1.5/1.75/ 4.0 mm (pour 4 pistons) 84mm	149.00 EUR
2	03 113 0 0	Jeu de 4x3 segments 1300 (1.5/1.75/4mm)	141.50 EUR
2	KR46450	Jeu anneaux pistons 75,155,164 2.0 TS, 145/6 1.6 TS 8V (pour 4 pistons)1,5mm/ 1,5mm/3,5mm spider 4. serie	150.00 EUR
2	03 224 0 0	Jeu de 4x3 segments 1750(1.5/1.75/4.0mm)	149.00 EUR
2	03 223 0 0	Jeu de 4x3 segments (1.5/1.75/3.5mm)	165.01 EUR
2	03 092 0 0	Jeu de 4x3 segments (1.5/1.75/4.5mm)	139.00 EUR
2	03 091 0 0	Jeu de 4x3 segments 1600 (15/1.75/4.00mm)	141.50 EUR
2	03 271 0 0	Jeu de 4x3 segments 1600 (15/1.75/3.5mm)	149.00 EUR
3	03 090 0 0	Joint d'embase de chemise 2000	2.75 EUR
3	03 088 0 0	Joint d'embase de chemises 1600/1750	2.90 EUR

Spider (105/115) > Moteur > Bloc moteur > Chemises+Pistons



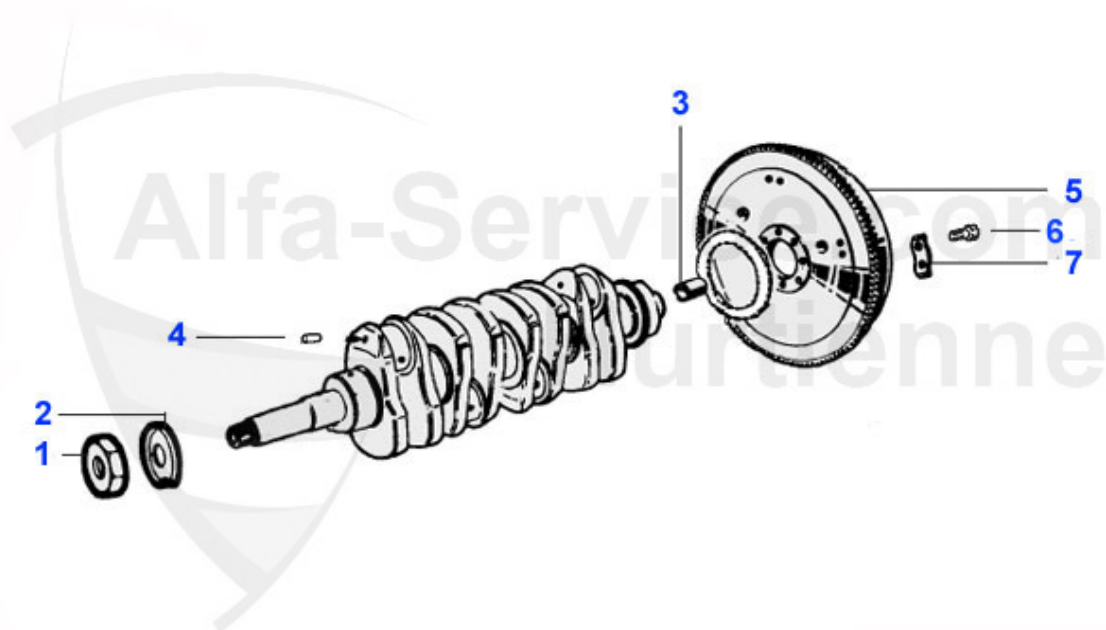
3	03 087 0 0	Joint d'embase de chemises 1300	2.40 EUR
4	03 118 0 0	Lagerhülse im Motorblock für Kettenrad 1300/1600/1750 nicht 2000 (17,5mm) Achtung! Muss gehont werden!	15.90 EUR
4	03 124 0 0	Lagerhülse im Motorblock für Kettenrad 2000cc (14,5mm), Achtung! Muss gehont werden!	15.90 EUR

Spider (105/115) > Moteur > Bloc moteur > Bielles/Coussinets



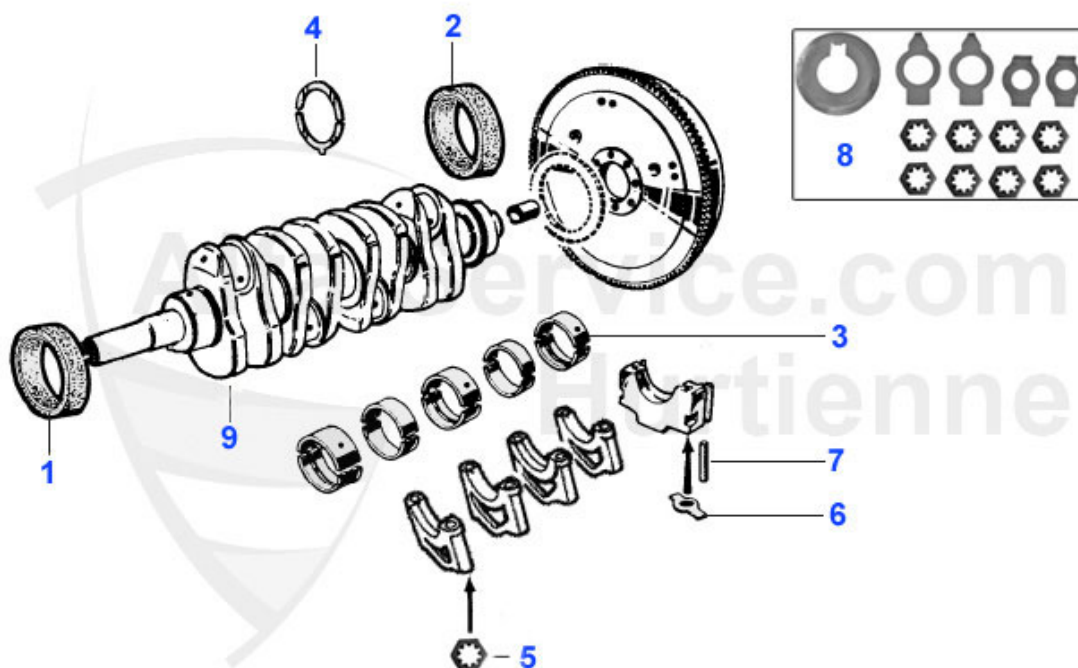
1	03 013 0 0	Bielle 1600 usagé	***
1	03 286 0 0	Jeu de bielles 2000	654.50 EUR
1	03 015 0 0	Bielle 2000 usagé	59.00 EUR
1	03 014 0 0	Bielle 1750 usagé	59.00 EUR
1	03 012 0 0	Bielle 1300 usagé	59.00 EUR
2	03 112 0 0	Bague de bielle 1600-2000 1.7/1.8/2.0TS/2.5/3.0/3.2 V6	11.50 EUR
2	03 107 0 0	Bague de bielle 1600-2000,1.7/1.8/ 2.0TS/2.5/3.0/3.2 V6 - comme original -	11.50 EUR
2	03 016 0 0	Bague de bielle 1300	14.51 EUR
3	03 079 0 0	Jeu de coussinets de bielle 1300 4ème réparation 0.040	95.00 EUR
3	03 020 0 0	Jeu de coussinets de bielle 1600-2000, 1ère réparation 0.10	62.00 EUR
3	03 022 0 0	Jeu de coussinets de bielle 1600-2000 2ème réparation 0.020	62.00 EUR
3	03 077 0 0	Jeu de coussinets de bielle 1300 3ème réparation 0.30	82.00 EUR
3	03 078 0 0	Jeu de coussinets de bielle 1600-2000, 3ème réparation 0.030	79.00 EUR
3	03 019 0 0	Jeu de coussinet de bielle 1300 1ère réparation 0.010	86.50 EUR
3	03 021 0 0	Jeu de coussinets de bielle 1300 1300 2ème réparation 0.20	86.50 EUR
3	03 017 0 0	Jeu de coussinet de bielle 1300 Std	87.00 EUR
3	03 080 0 0	Jeu de coussinets de bielle 1600-2000, 4ème réparation 0.040	62.00 EUR
3	03 018 0 0	Jeu de coussinets de bielle 1600-2000 St	62.00 EUR
4	03 138 0 0	Plaquette sécurité 1300	1.20 EUR
4	03 139 0 0	Plaquette sécurité 1600, 1750	1.40 EUR
5	03 105 0 0	Vis de bielle 2000 montage sans plaquett	***
6	03 108 0 0	Écrou de bielle 1600/1750/2000 montage sans plaquette	4.25 EUR
7	03 103 0 0	Jeu vis de bielle avec écrou 1750,2000 aussi pour 1600	247.50 EUR

Spider (105/115) > Moteur > Bloc moteur > Vilbrequin 1



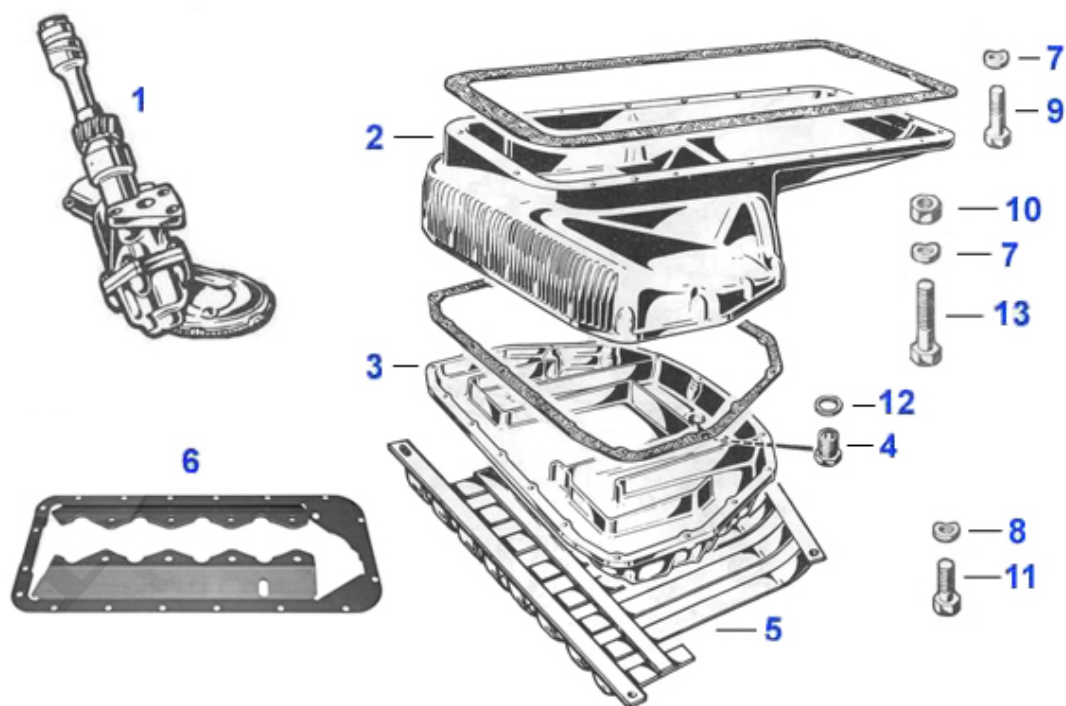
1	03 094 0 0	Ecrou pour vilebrquin avant 1300-2000 M20	14.49 EUR
1	03 269 0 0	Ecrou vilebrequin injection	11.00 EUR
2	03 097 0 0	Rondelle sécurité, pour poulie 64-89	5.20 EUR
3	03 110 0 0	Bague Vilbrequin, diamètre 20mm	17.50 EUR
3	03 111 0 0	Bague Vilbrequin, Diamètre 24mm	9.90 EUR
4	03 115 0 0	Alustopfen Kurbelwelle 6mm kurz 6/7/12mm	2.05 EUR
4	03 095 0 0	Bouchen Aluminium, Diamètre 6 mm	2.09 EUR
4	03 096 0 0	Bouchon Aluminium Diamètre 6,25mm/7/22mm	2.09 EUR
5	03 315 0 0	Zahnkranz 105 Zähne 1.Serie mechanische Kupplung	102.49 EUR
5	03 279 0 0	Schwungscheibe (Stahl) 8-Loch 110 Zähne, gewichtsoptimiert 6,25kg nicht für mechanische Kupplung	615.00 EUR
5	03 307 3 0	Zahnkranz f. Schwungscheibe Spider (14,21 cm Kranzhöhe) Spider'90,75,155,164/Super 4-Zyl	115.00 EUR
5	03 242 0 0	Volant moteur, Embrayage à Cde méchaniqu	545.00 EUR
5	03 314 0 0	Zahnkranz Schwungscheibe 1.Serie 110 Zähne 220mm Innendurchmesser	119.00 EUR
5	03 309 0 0	Zahnkranz Schwungscheibe 131 Zähne	116.00 EUR
5	03 308 0 0	Couronne dentee 130 dents (24,03 mm hauteur couronne)	119.00 EUR
5	03 284 0 0	Volant moteur, 6 trous, 130 dents	***
5	03 275 0 0	Stahlschwungsscheibe 6-Loch 130 Zähne, gewichtsoptimiert 7,0kg nicht für Spider 1990 - 1993	629.00 EUR
5	03 501 0 0	Volant 6 trous 200mm couronne 105 pour modification KW 6 trous sur la boite de vitesse, embrayage mecanique	519.99 EUR
6	03 155 0 0	Vis pour volant 6 trous	6.79 EUR
6	03 156 0 0	Vis, pour volant 8 trous	7.90 EUR
7	03 150 0 0	Plaquette sécurié, pour volant 8 trous 105.00.02402.01	3.40 EUR

Spider (105/115) > Moteur > Bloc moteur > Vilbrequin 2



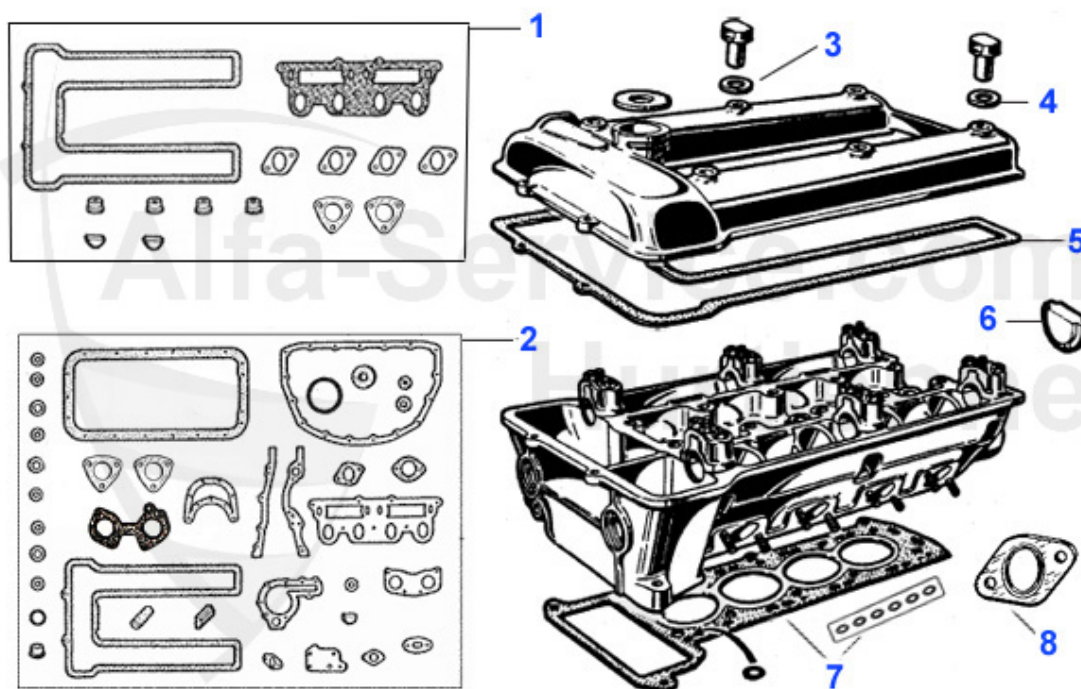
1	02 022 0 0	Joint spi,Vilbrequin, avant 35/50/10	9.50 EUR
2	02 060 3 0	Joint spi,vilbrequin CORTECO, arrière pour Spider 90-93 , 75,90,155,164,GTV 6,166,156	33.50 EUR
2	02 023 0 0	Joint spi, vilbrequin, arrière (82/105/12) 64-89, qualité originale	25.00 EUR
3	03 075 0 0	Jeu de coussinets de vilbrequin 3ème réparation 0.030	74.90 EUR
3	03 009 0 0	Jeu de coussinets de vilbrequin 1300-200Std	74.90 EUR
3	03 076 0 0	Jeu de coussinets de vilbrequin 1300-2000, 4ème réparation 0.040	85.00 EUR
3	03 010 0 0	jeu de coussinets de vilbrequin 1300-2000 1ère réparation 0.10	74.90 EUR
3	03 011 0 0	Jeu de coussinets de vilbrequin 1300-2000 2ème réparation 0.020	74.90 EUR
4	03 081 0 0	Jeu de cales latérales,STD OE 60743567	19.00 EUR
5	03 270 0 0	Plaque sécurité 1.,2.,3.,4. coussinet	1.70 EUR
6	03 149 0 0	Plaque sécurité 5ème coussinet	1.50 EUR
7	03 158 0 0	Cylindre caoutchouc, 5ème coussinet	3.20 EUR
8	03 273 0 0	Jeu de plaquettes d'arrêt (palier principal, arbre à cames, poulie)	19.50 EUR
9	03 008 0 0	Vilbrequin 2000, ES	830.00 EUR

Spider (105/115) > Moteur > Bloc moteur > Carter huile



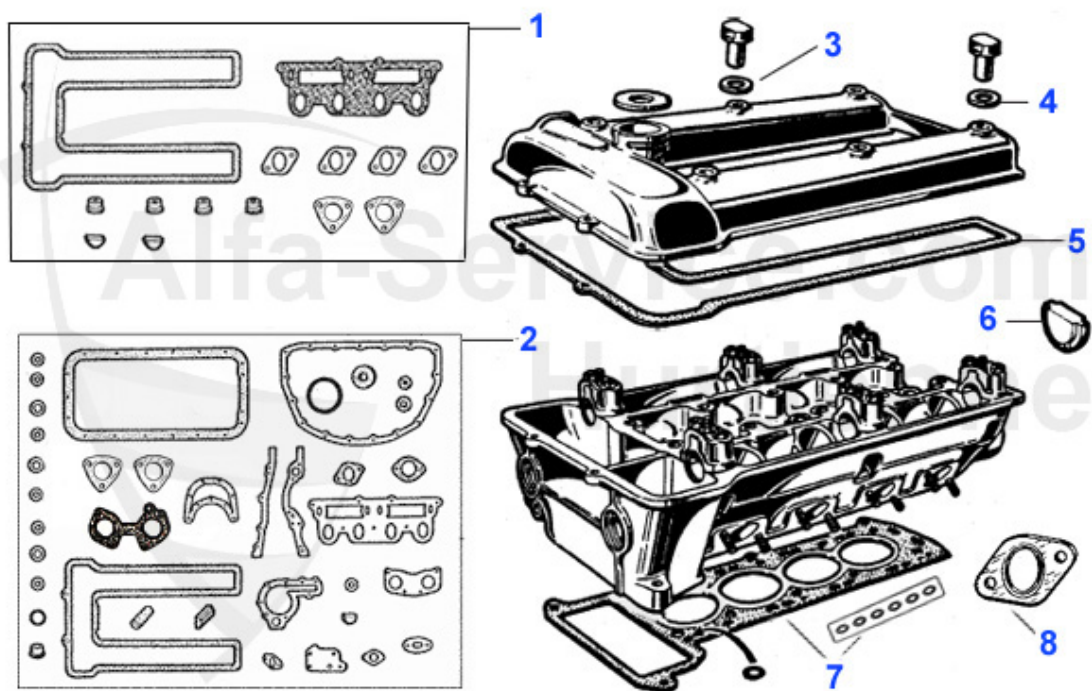
1	03 060 0 0	Pompe à huile modèles 105, 63-93	235.00 EUR
2	03 294 0 0	Ölwannenoberteil gebraucht Ausführung mit Stehbolzen	189.00 EUR
2	03 058 0 0	Carter supérieur usagé, 63-90	***
3	03 059 0 0	Carter inférieur, pas pour série 1	179.00 EUR
4	01 012 0 0	Bouchon, vidange 63-93 magnétique	12.90 EUR
5	03 062 0 0	Protection carter, Galvanisée Or , 63-93	75.01 EUR
6	03 350 0 0	Renfort bloc moteur 1600/1750	129.00 EUR
6	03 351 0 0	Renfort bloc moteur 2000	129.00 EUR
6	03 355 0 0	Ecrou borgne chromé, Culasse (clè 19)	0.75 EUR
7	03 860 0 0	Disque de ressort carter d'huile 6mm	0.20 EUR
7	03 870 0 0	disque de ressort carter d'huile 7mm	0.20 EUR
9	03 712 5 0	Vis carter d'huile superieur M7x1x25 sans tige	0.60 EUR
9	03 713 0 0	Vis carter d'huile superieur M7x1x30 avec tige	0.90 EUR
9	03 613 0 0	Vis carter d'huile superieur M6x1x30 avec tige	0.60 EUR
10	03 610 0 0	Ecrou carter d'huile superieur M6x1	0.30 EUR
10	03 710 0 0	Ecrou pour carter d'huile superieur M7x1	0.30 EUR
11	03 612 0 0	Schraube Ölwannenunterteil M6x1x20 ohne Schaft	0.35 EUR
12	01 006 0 0	Joint bouchon vidange, 64-93	1.50 EUR
13	03 713 5 0	Vis carter d'huile superieur M7x1x35	0.90 EUR
13	03 613 5 0	Vis carter d'huile superieur M6x1x34 avec tige	0.60 EUR

Spider (105/115) > Moteur > Joints Moteur > pochettes joints/joint culasse



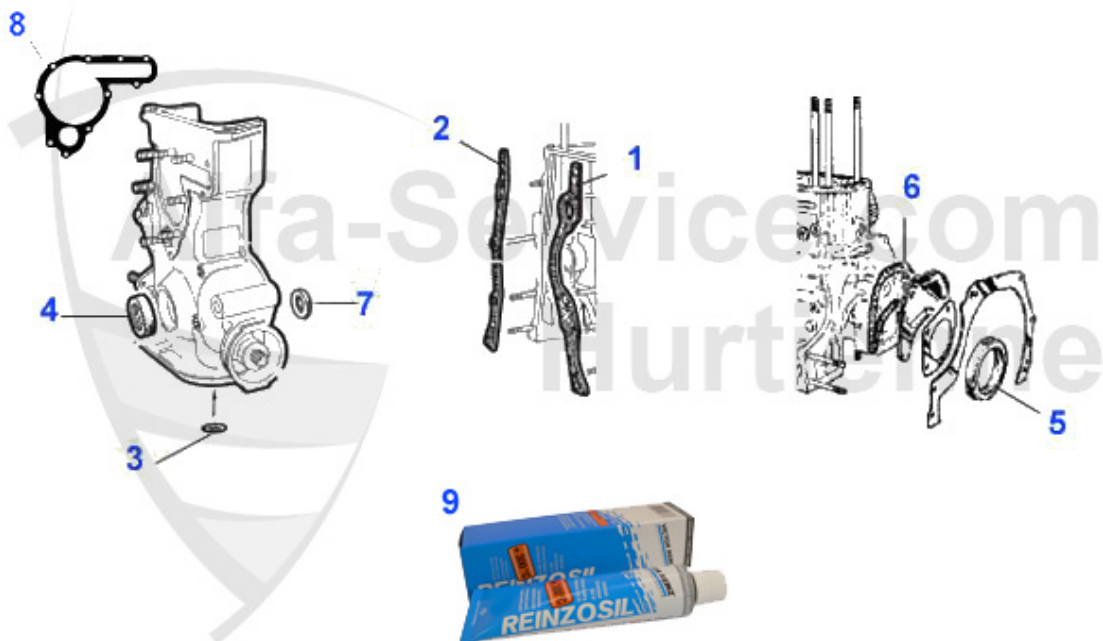
1	02 069 0 0	Pochette rodage 1300-1600-1750-2000 sans joint de culasse (série 105/115 et 116 versions carbu)	67.00 EUR
2	02 039 0 0	Pochette moteur 1300 sans joint culasse et joints spi mais avec joint cubre-culasse REINZ	119.00 EUR
2	02 040 0 0	Pochette moteur 1600 sans joint culasse et joints spi mais avec joint cubre-culasse REINZ	119.00 EUR
2	02 041 0 0	Pochette moteur 2000 (sans joint de culasse et sans joints spi) avec joint cubre-culasse REINZ	115.00 EUR
2	02 070 0 0	Pochette moteur 1750 sans joint culasse et joints spi mais avec joint cubre-culasse REINZ	119.00 EUR
2	02 042 0 0	POCHETTE MOTEUR 2000 REINZ, POUR SERIE 115 AVEC JOINT DE CULASSE E JOINT SPI	279.00 EUR
3	02 056 0 0	Joint vis , Papier (rouge)	1.30 EUR
4	02 055 0 0	Joint aluminium pour vis couvre-culasse	2.90 EUR
5	02 036 0 0	Joint cuivre-culasse REINZ Giulietta, GTV4,75,90	36.90 EUR
6	02 031 0 0	Joint demi-lune	1.75 EUR
7	02 157 0 0	Joint culasse 1300 RACING SPESSO 1.6mm	139.00 EUR
7	02 158 0 0	Joint culasse 1600 RACING 1.6mm, 105, Alfetta, Giulietta, GTV (116)	149.00 EUR
7	02 159 0 0	Joint culasse Racing 2000 SPESSE 1.6mm	145.00 EUR
7	02 009 0 0	Joint de culasse 1750/1800 Payen 1,9 mm	***
7	02 160 0 0	Zylinderkopfdichtung F3 87mm	89.25 EUR
7	02 162 0 0	Joint culasse Spesse Racing 1750 1.6mm	139.00 EUR
7	02 008 0 0	Joint de culasse 2000 Payen 1,9 mm	***
7	02 075 0 0	Joint de culasse cuivre 1750	69.00 EUR
7	02 074 0 0	Joint de culasse en cuivre 1300	69.00 EUR
7	02 043 0 0	Joint de culasse 1300 REINZ (Qualité origine)	52.00 EUR
7	02 044 0 0	Joint de culasse 1600 REINZ (Qualité origine)	48.00 EUR
7	02 045 0 0	Joint de culasse 1750 REINZ (Qualité origine)	48.00 EUR
7	02 046 0 0	Joint de culasse 2000 REINZ (Qualité origine)	48.00 EUR
7	02 010 0 0	Joint de culasse 1600 Payen 1,9 mm	***
7	02 161 0 0	O-Ring Zylinderkopfdichtung	0.45 EUR

Spider (105/115) > Moteur > Joints Moteur > pochettes joints/joint culasse



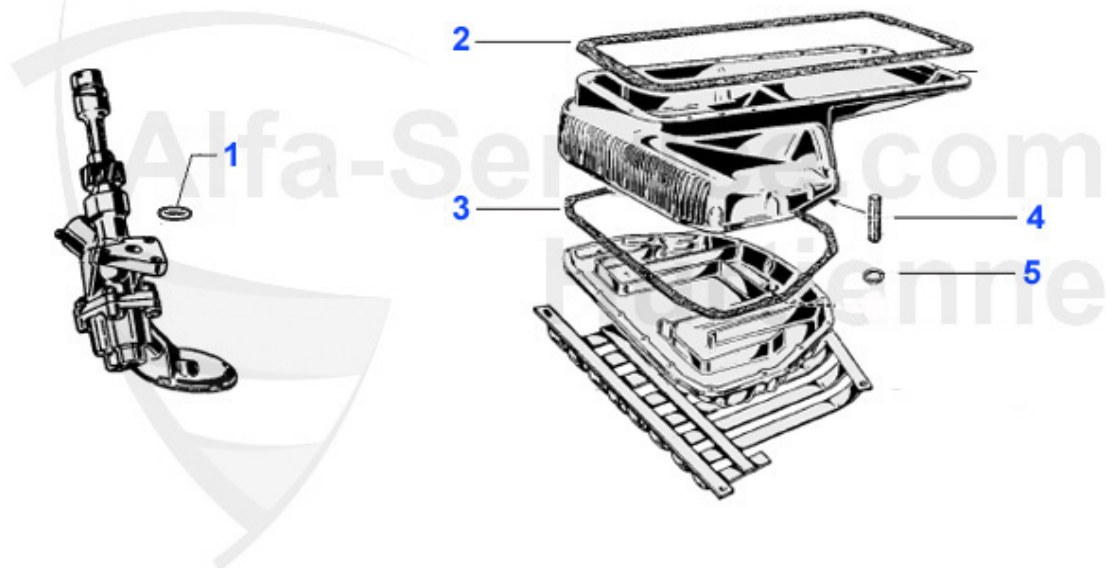
7	02 067 0 0	Joint de culasse cuivre 1600	***
7	02 068 0 0	Joint de culasse cuivre 2000	***
8	02 020 0 0	Joint, Culasse / collectuer échappement	2.90 EUR

Spider (105/115) > Moteur > Joints Moteur > face avant/arrière moteur



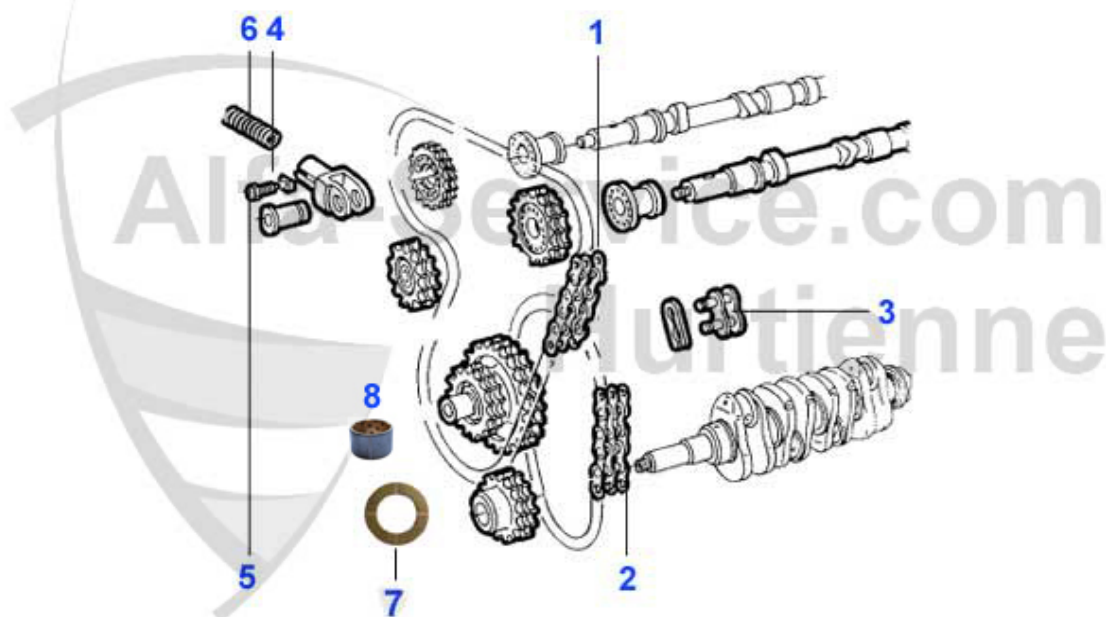
1	02 050 0 7	Steuergehäusedichtung 1300 links Ausführung Ölfiltereinsatz	3.70 EUR
1	02 050 0 2	Joint carter distribution gauche 1300 (blocs abec filtre - papier)	3.70 EUR
1	02 050 0 3	Joint carter distribution gauche 1600 (blocs abec filtre - papier)	3.70 EUR
1	02 050 0 5	Joint carter distribution gauche 2000 (aussi 1600/1800-116)	4.50 EUR
1	02 050 0 8	Joint cartier distribution 1600 gauche version avec filtre en papier	3.70 EUR
1	02 050 0 4	Joint carter distribution gauche 1750 (blocs avec filtre - papier)	3.70 EUR
2	02 050 0 6	Joint carter distribution droit	4.90 EUR
3	02 073 0 0	Joint annulaire pompe à huile	1.54 EUR
4	02 022 0 0	Joint spi,Vilbrequin, avant 35/50/10	9.50 EUR
5	02 023 0 0	Joint spi, vilbrequin, arrière (82/105/12) 64-89, qualité originale	25.00 EUR
5	02 060 3 0	Joint spi,vilbrequin CORTECO, arrière pour Spider 90-93 , 75,90,155,164,GTV 6,166,156	33.50 EUR
5	02 060 3 5	Joint spi,vilbrequin, arrière Spider 90-93 , 75,90,155,164,GTV 6,166,156 de REINZ	39.50 EUR
6	02 061 0 0	Joint couvercle du palier arrière	3.90 EUR
7	02 076 0 0	joint carter distri	2.50 EUR
8	02 047 0 0	Joint pompe à eau	3.70 EUR
9	24 085 0 0	mastic Reinzosil 70 ml	15.01 EUR

Spider (105/115) > Moteur > Joints Moteur > Carter huile



1	02 073 0 0	Joint annulaire pompe à huile	1.54 EUR
2	02 062 0 0	Joint Carter supérieur, Renforcé, 63-93	30.50 EUR
2	02 015 0 0	Joint Carter supérieur, 63-93	17.50 EUR
3	02 014 0 0	Joint carter inférieur, 63-93	6.50 EUR
4	02 051 0 0	Joint profil T, 63-93	4.50 EUR
5	01 006 0 0	Joint bouchon vidange, 64-93	1.50 EUR

Spider (105/115) > Moteur > Chaîne Distribution



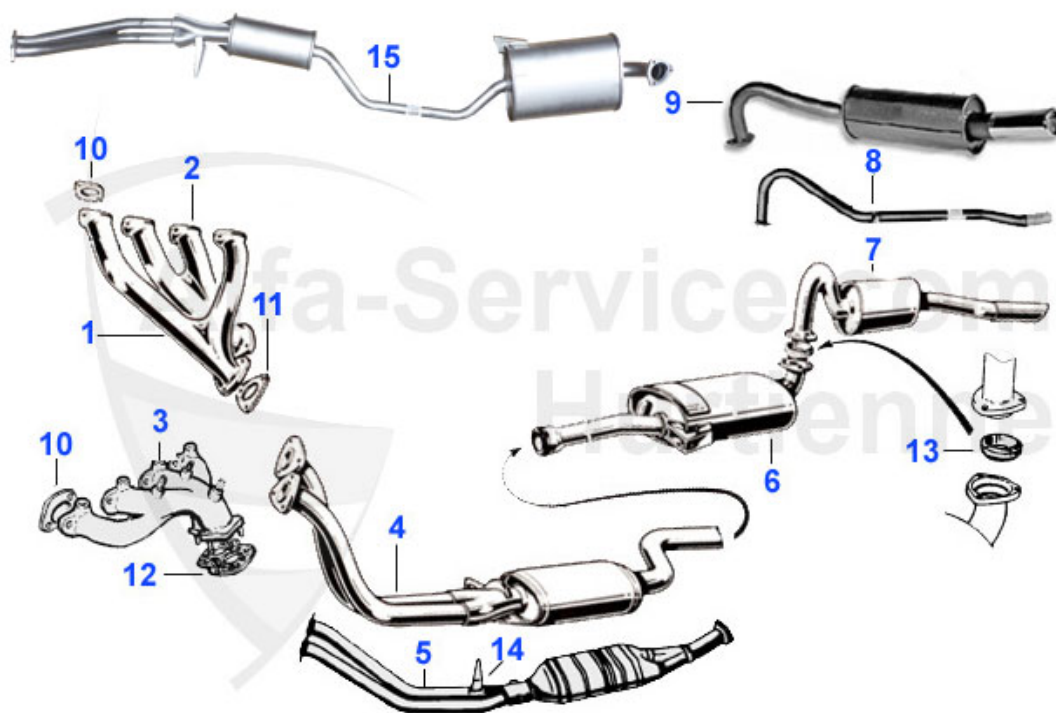
1	03 046 0 0 Chaîne distri longue IWIS 1750-2000 incl. attache rapide	79.90 EUR
1	03 046 0 0 Chaîne distribution (longue) 1750-2000 secondaire	39.50 EUR
1	03 249 0 0 Chaîne distribution (longue) 1600 secondaire	37.50 EUR
1	03 248 0 0 Chaîne distribution (longue) 1300 secondaire	35.00 EUR
1	03 248 0 0 Steuerkette IWIS 1300 lang inkl. Kettenschloß	85.00 EUR
1	03 249 0 0 Chaîne distri IWIS 1600 (incl. attache rapide)	79.00 EUR
2	03 047 0 0 Chaîne distribution (courte) Primaire	21.00 EUR
2	03 047 0 0 Chaîne distri IWIS 1300-2000 courte	48.00 EUR
3	03 048 0 0 Attache rapide pour chaine distri.	3.40 EUR
4	03 100 0 0 Clavette, Tendeur de chaine	4.50 EUR
5	03 101 0 0 Vis, Tendeur de chaine	6.50 EUR
6	03 120 0 0 Ressort, Tendeur de chaine	6.95 EUR
7	03 085 0 0 Disque de démarrage barbotin 1300-2000 OE 60539809	4.50 EUR
8	03 118 0 0 Lagerhülse im Motorblock für Kettenrad 1300/1600/1750 nicht 2000 (17,5mm) Achtung! Muss gehont werden!	15.90 EUR
8	03 124 0 0 Lagerhülse im Motorblock für Kettenrad 2000cc (14,5mm), Achtung! Muss gehont werden!	15.90 EUR

Spider (105/115) > Filtres > Filtres



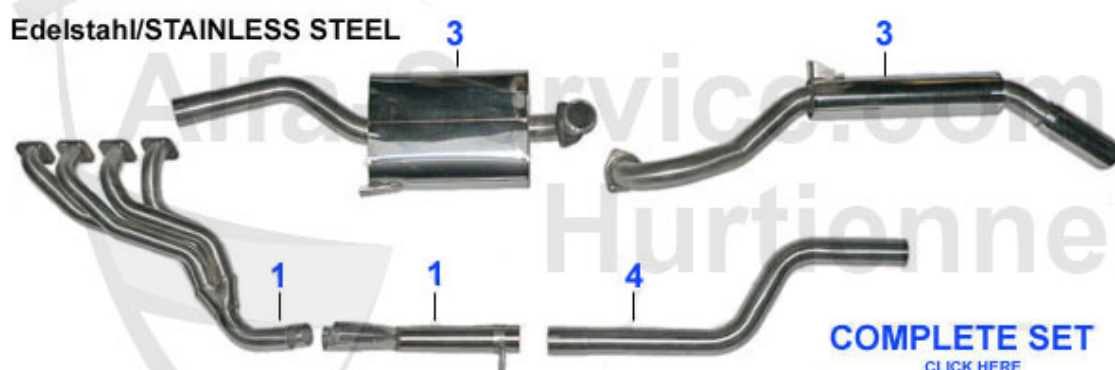
1	01 018 0 0	Filtre á air , Giulia mono carbu (FISPA) 64-67	25.13 EUR
1	01 017 0 0	Filtre á air, Giulia mono carbu (FIAAM) 64-67	38.50 EUR
1	01 003 0 0	Filtre á air,Bertrone+Spider rond,64-67 21,5x14x10	49.94 EUR
2	01 001 0 0	Filtre á air,1600-2000,long.35cm 67-93	19.50 EUR
2	01 002 0 0	Filtre á air,1300-2000, long.40cm, 67-89	22.00 EUR
3	01 021 0 0	Luftfiltereinsatz (2 Stück) mechanische Einspritzanlage (SPICA)	40.00 EUR
4	01 015 0 0	Filtre á air, Spider injection, 87-93	26.91 EUR
5	01 008 0 0	Durit ovale, Du filtre á air aux carbus 66-67	56.00 EUR
6	01 011 0 0	Joint embase filtre,En deux partie,67-86	8.10 EUR
7	01 010 0 0	Collier, Pour 15.191.00, 67-87	25.89 EUR
8	01 009 0 0	Durit air 67 - 90	17.50 EUR
10	01 004 0 0	Filtre, 1300-1750 élément -sous cloche- 64-70	15.51 EUR
11	01 022 0 0	Filtre Alfa-Roméo, 1300 - 2000 cartouche - à visser - 68-93	14.49 EUR
11	01 005 0 0	Filtre, 1300-2000 cartouche -à visser- 68-93	9.50 EUR
12	01 013 0 0	Filtre à essence KING (Diamètre 42mm)	8.50 EUR
12	01 007 0 0	Filtre à essence, FISPA (Diamètre 35mm)	7.90 EUR
13	01 014 0 0	Filtre essence , Spider injection, 83-93	21.90 EUR
14	07 020 0 0	Filtre essence complet (bocal) KING	105.01 EUR
15	03 500 0 0	Durit échappement carter de vilebrequin moteurs Nord	13.49 EUR
16	02 082 0 0	Dichtung Ölfilterflansch 1. Serie	4.00 EUR
17	02 038 0 0	Joint purge couvre valves	0.70 EUR
18	LFD001	Dichtung Luftfilterkasten- Stutzen RZ-SZ,AR 75 4+6 Zyl AR164 2,0TS 2,0Turbo 3,0V6 Spider 90-93	8.90 EUR
19	07 014 0 0	Caisse filtre avec filtre (caisse en verre)	105.01 EUR
20	01 019 0 0	Dichtung Ansaugkasten 1.Serie	5.90 EUR

Spider (105/115) > Échappement > Collecteur/Silencieux



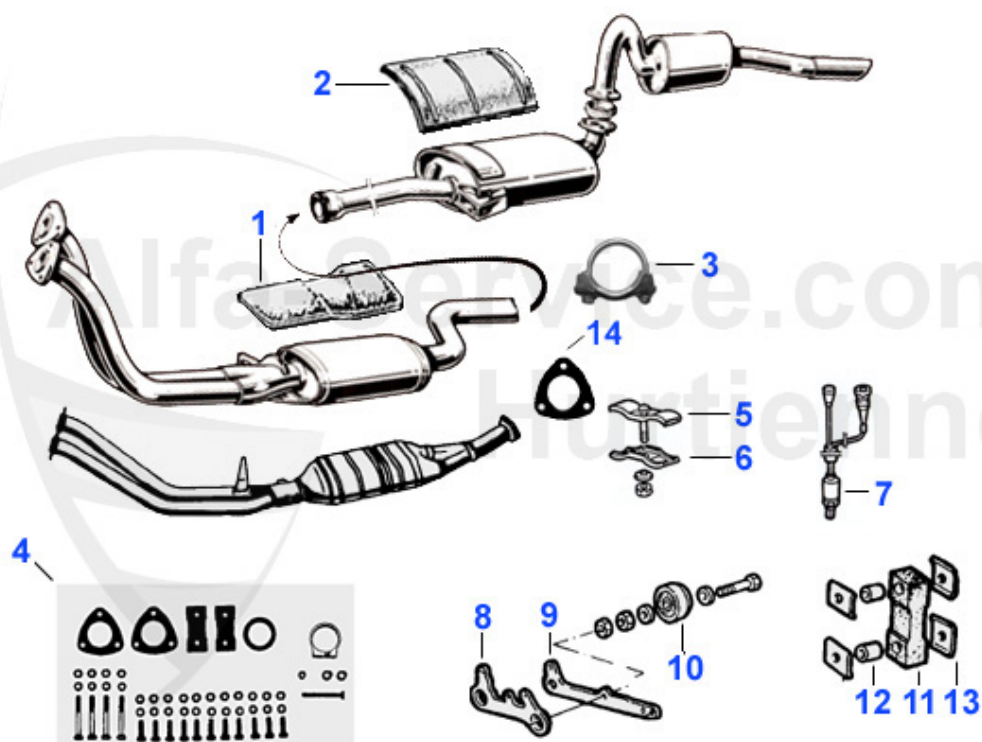
1	11 030 0 0	Collecteur èch.(cylindres 1 et 4) 1600-2000 Carbu OE ALFA ROMEO	158.00 EUR
1	11 038 3 0	Collecteur èch. (cylindres 1 et 4) Spider catalysé, 90-93	210.00 EUR
2	11 039 3 0	Collecteur èch. (cylindres 2 et 3) Spider catalysé 90-93	189.00 EUR
2	11 031 0 0	Collecteur èch. /cylindres 2 et 3) 1600 - 2000 Carbu, un peu plus long que l'original 11 030 00!	199.90 EUR
3	11 037 3 0	Collecteur èchappement monobloc, Spider catalysé, 87-89	279.00 EUR
4	11 056 3 0	Silencieux primaire Spider sans cat., pédalier suspendu, pas pour 90-93	125.00 EUR
4	11 076 0 0	Silencieux primaire 1750 pédalier au plancher GT, Berlina, Spider Duetto (rajuster la longueur)	199.00 EUR
4	11 052 0 0	Silencieux primaire 1300-1600 pédalier au plancher	139.00 EUR
5	11 049 3 0	Catalyseur, 87-89 Pour collecteur monobloc 11.037.30	889.00 EUR
5	11 041 3 0	Catalyseur Europa 89-93	789.01 EUR
6	11 036 3 0	Silencieux intermédiaire 90-93 Spider catalysé	119.00 EUR
6	11 035 3 0	Silencieux intermédiaire 87-89 Spider catalysé	139.00 EUR
6	11 029 3 0	Silencieux intermédiaire 70-86 Spider non catalysé (péd.susp.) sans cat.	98.00 EUR
6	11 078 3 0	Silencieux intermédiaire 66-69 Spider (péd. plancher)	109.00 EUR
7	11 023 3 0	Silencieux terminal, spider 83-93	119.00 EUR
7	11 021 3 0	Silencieux terminal , Spider 70-83	108.00 EUR
7	11 020 3 0	Silencieux terminal spider, 66-69	130.00 EUR
8	11 046 3 0	Tube - Sport - (sans silencieux)	99.00 EUR
9	11 032 3 0	Silencieux terminal Spider 90-93 70mm avec rapport technique	275.00 EUR
9	11 089 3 0	silencieux terminal en acier affiné Spider 66-69	189.00 EUR
10	02 020 0 0	Joint, Culasse / collectuer èchappement	2.90 EUR
11	02 021 0 0	Joint, Collecteur èch./silencieux primaire	2.50 EUR
12	11 047 3 0	Joint coll./tube primaire 87-89	9.90 EUR
13	11 027 0 0	Joint -Olive- Silencieux terminal 64-93	5.50 EUR
14	11 042 3 0	Sonde lambda 75 1.8/2.0 TS/3.0 V6, 164 2.0 TS/3.0 V6/QV >09.92 164 Super 2.0 V6 turbo, GTV (916) 2.0 V6 turbo, spider 2.0 90-93,RZ,SZ 3-vis	95.00 EUR
15	MSD114509	Silencieux prim+intermédiaire Spider 90 injection non catalysé	269.00 EUR
16	02 059 3 0	Joint èchappement Spider ca'talysé 1986-93 catalyseur-silencieux	6.50 EUR

Spider (105/115) > Échappement > Sport



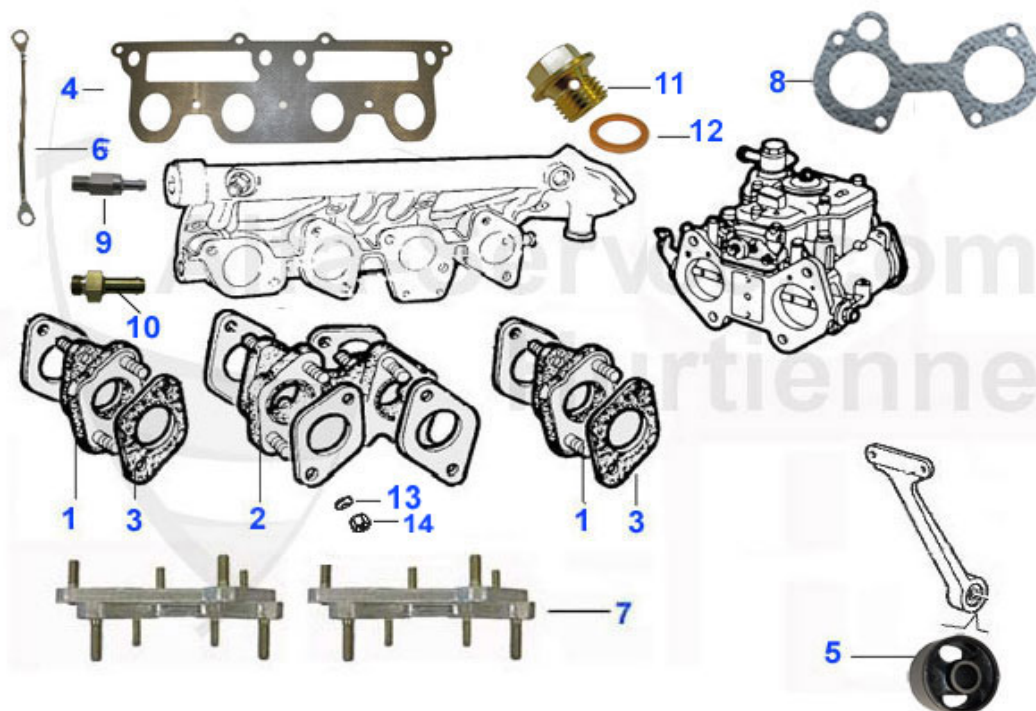
1	11 082 0 0	Edelstahlkrümmer 1750/2000 stehende/hängende Pedale Krümmerdurchmesser ca. 40 mm Adapter z. Mittelschalldämpfer ca. 48 mm	959.00 EUR
1	11 083 0 0	Edelstahlkrümmer 1300-1600 stehende Pedale Krümmerdurchmesser ca. 38mm Adapterstück z. Mittelschalldämpfer ca. 45mm Durchmesser	949.00 EUR
3	11 096 3 0	Dispositif d'échappement sport 1300-1600 Spider en acier inoxydable	1490.00 EUR
3	11 097 3 0	Dispositif d'échappement sport 1750-2000 Spider en acier inoxydable	1649.99 EUR
3	11 091 0 0	mittlerer Topf Edelstahl Sport, passend für alle 105/115 Modelle ohne KAT.	359.00 EUR
4	11 090 0 0	silencieux avant inox Sport, remplace le silencieux avant, pour les modèles 105/ 115, doit être modifié éventuellement	109.00 EUR

Spider (105/115) > Échappement > Pièces montage



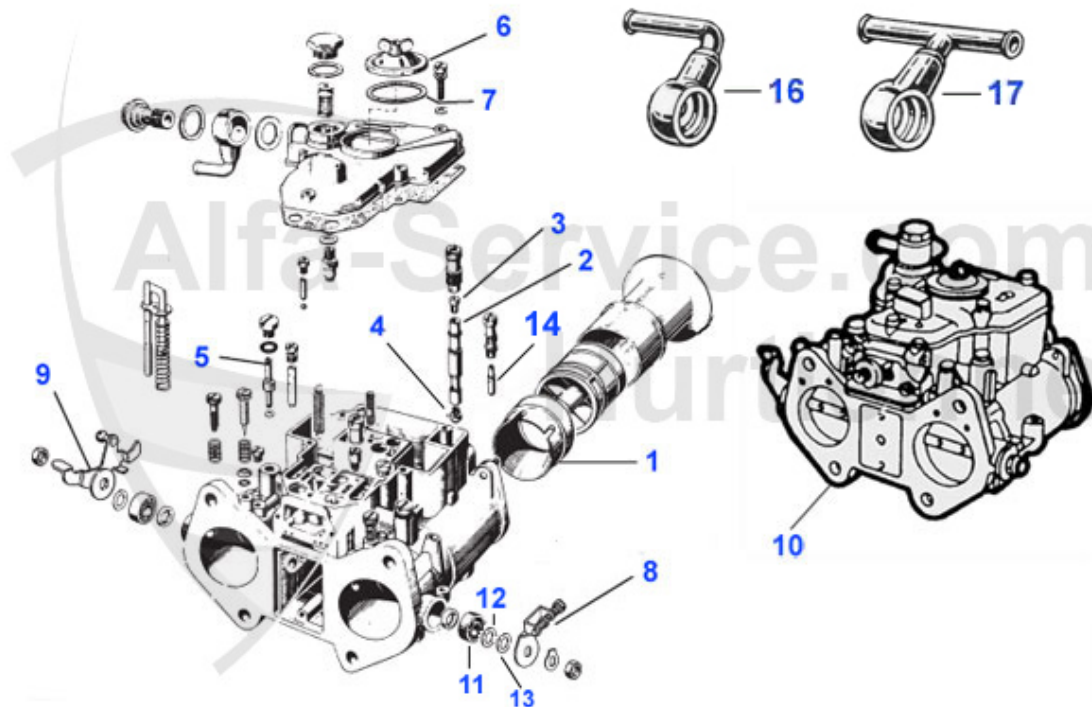
1	15 087 0 0	PROTECTION DE CALEUR ECHAPEMENT 1.SERIE	69.00 EUR
1	15 085 3 0	Plaque isolante , Silencieux primaire avant pour voitures avec pédalier en haute	55.50 EUR
2	15 086 3 0	Plaque isolante,Silencieux intermédiaire postérieur (à Adapter) 66-93	59.45 EUR
3	11 033 0 0	Collier echappement 54mm	3.40 EUR
4	11 025 0 0	Kit montage 64-93	27.50 EUR
5	11 044 3 0	Support pour tube double Supérieur (catalysé) 87-93	***
6	11 043 3 0	Support pour tube double Inférieur (catalysé) 87-93	***
7	11 042 3 0	Sonde lambda 75 1.8/2.0 TS/3.0 V6, 164 2.0 TS/3.0 V6/QV >09.92 164 Super 2.0 V6 turbo, GTV (916) 2.0 V6 turbo, spider 2.0 90-93,RZ,SZ 3-vis	95.00 EUR
8	11 040 3 0	Support, BV./échappement	38.60 EUR
9	11 109 0 0	Support BV/échappement, pédalier en bas	65.00 EUR
9	11 045 0 0	Support BV./échappement	59.40 EUR
10	11 028 0 0	Silent-bloc , BV./échappement	8.00 EUR
11	11 026 0 0	Silent-bloc Caoutchouc	5.00 EUR
12	11 050 0 0	Coussinet,Pour silent-bloc11.026.00,64-93	2.90 EUR
13	11 051 0 0	Plaquette,Pour silent-bloc 1102600,64-93	5.90 EUR
14	02 064 3 0	Joint catalyseur/silencieux principal Spider 86-90	6.50 EUR

Spider (105/115) > Circuit Carburant > Carburateurs > Brides carbu



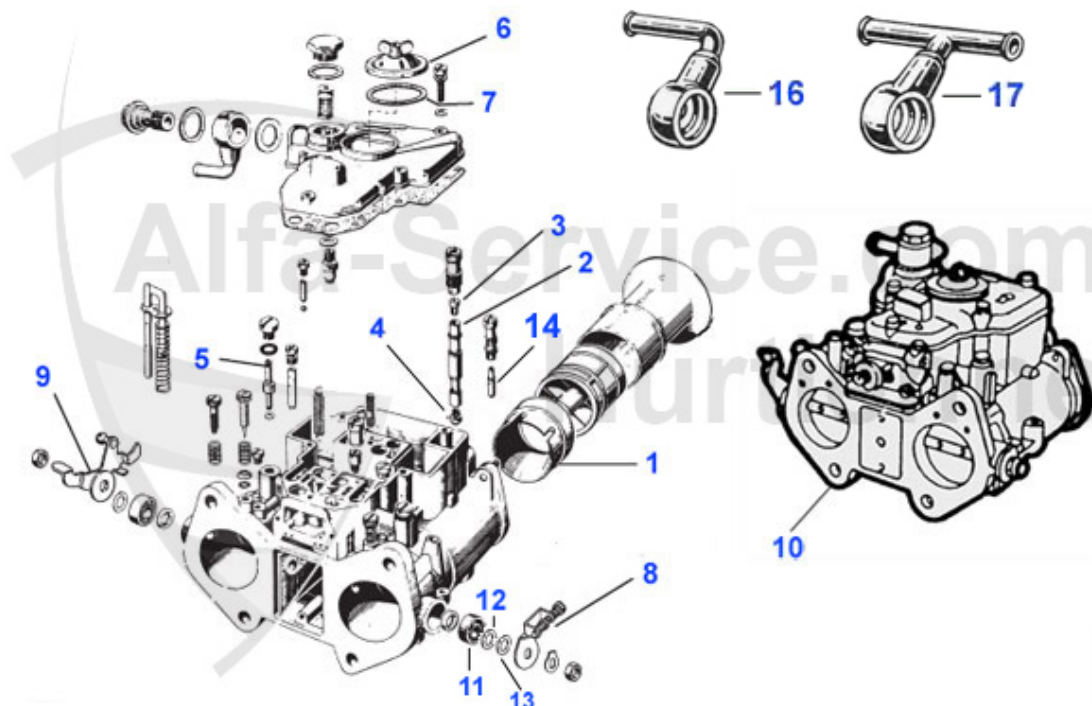
1	02 034 0 0	Bride caoutchouc 45mm Simple, pour carbu 45	42.99 EUR
1	02 084 0 0	Bride aluminium KIT (4 pièce) 40mm types 105,115,116	210.00 EUR
1	02 017 0 0	Bride caoutchouc 40mm, 1300-2000 simple	26.50 EUR
2	02 018 0 0	Bride caoutchouc 40 mm, 1300-2000 double	61.00 EUR
3	02 004 0 0	JOINT BRIDE 40 MM EN MATÉRIAU RENFORCÉ	0.94 EUR
3	02 019 0 0	Joint bride 40mm	0.75 EUR
3	02 077 0 0	Joint brides 45mm	1.95 EUR
4	02 016 0 0	Joint collecteur admission 1300-2000 Carburateur	13.49 EUR
4	02 016 R Z	Joint collecteur admission Reinz sans insert métallique 1300-2000 Carburateur	19.00 EUR
5	03 313 0 0	Douille support carbu	9.31 EUR
6	16 107 0 0	Tresse de masse carbu, 150 mm	7.90 EUR
7	02 079 0 0	Jeu brides aluminium 40mm	***
8	02 052 0 0	Joint boîte filtre à air	2.75 EUR
9	13 063 0 0	Valve dépression frein, deuxième serie, M16x1,5	42.00 EUR
10	08 111 0 0	soutien raccord eau pour collecteur admission en 10 mm pour 105/115, 116, 75, 90, seulement pour modèles avec quatre cylindres	18.50 EUR
10	08 112 0 0	soutien raccord eau pour collecteur admission en 6 mm pour 105/115, 116, 75, 90 seulement pour modèles avec quatre cylindres	18.50 EUR
11	08 070 0 0	Vis de purge circuit d'eau collecteur admission OE 105020167601	8.50 EUR
12	08 084 0 0	Joint vis de purge air OE 10280060	0.50 EUR
13	03 116 0 0	Rondelle-ressort 8mm	0.10 EUR
14	03 127 0 0	Ecrou 8x1 acier, clé 12mm	0.90 EUR

Spider (105/115) > Circuit Carburant > Carburateurs > Carburateurs/détail



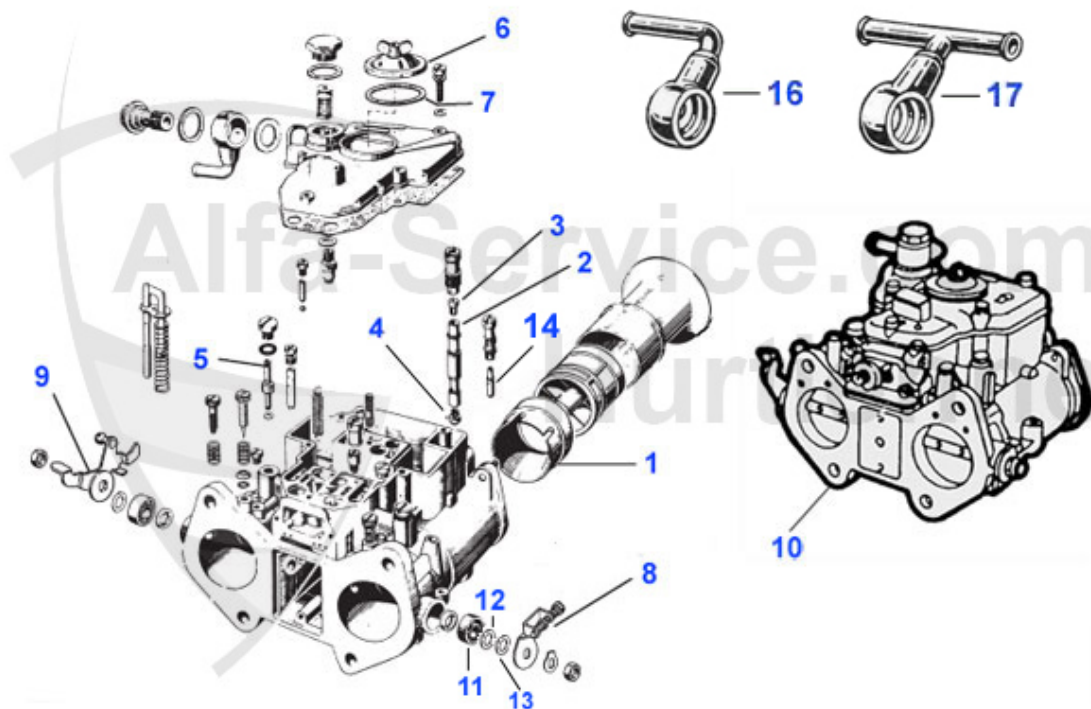
1	03 298 0 0	tube venturi 32mm pour WEBER 40mm	30.00 EUR
1	03 297 0 0	tube venturi 30mm pour WEBER 40mm	28.50 EUR
2	03 299 0 0	diffuseur F16	25.00 EUR
2	03 300 0 0	diffuseur F9	30.00 EUR
3	03 454 0 0	jet air 175	7.00 EUR
3	03 455 0 0	jet air 180	7.00 EUR
3	03 456 0 0	jet air 185	7.00 EUR
3	03 457 0 0	jet air 190	7.00 EUR
3	03 458 0 0	jet air 195	7.00 EUR
3	03 460 0 0	jet air 205	7.00 EUR
3	03 461 0 0	jet air 210	7.00 EUR
3	03 462 0 0	jet air 220	7.00 EUR
3	03 453 0 0	jet air 165	7.00 EUR
3	03 452 0 0	jet air 160	7.29 EUR
3	03 450 0 0	jet air 150	7.00 EUR
3	03 449 0 0	Luftkorrekturdüse 145	7.00 EUR
3	03 447 0 0	Luftkorrekturdüse 135	7.00 EUR
3	03 451 0 0	jet air 155	7.00 EUR
3	03 459 0 0	jet air 200	7.29 EUR
3	03 463 0 0	jet air 245	7.00 EUR
3	03 446 0 0	Luftkorrekturdüse 130	7.90 EUR
4	03 417 0 0	Hauptdüse 195	7.00 EUR
4	03 409 0 0	jet principal 155	7.00 EUR
4	03 416 0 0	Hauptdüse 190	7.00 EUR
4	03 415 0 0	Hauptdüse 185	7.00 EUR
4	03 405 0 0	jet principal 135	7.90 EUR
4	03 401 0 0	jet principal 115	7.29 EUR
4	03 412 0 0	jet principal 170	7.00 EUR
4	03 414 0 0	jet principal 180	7.00 EUR
4	03 413 0 0	jet principal 175	7.00 EUR

Spider (105/115) > Circuit Carburant > Carburateurs > Carburateurs/détail



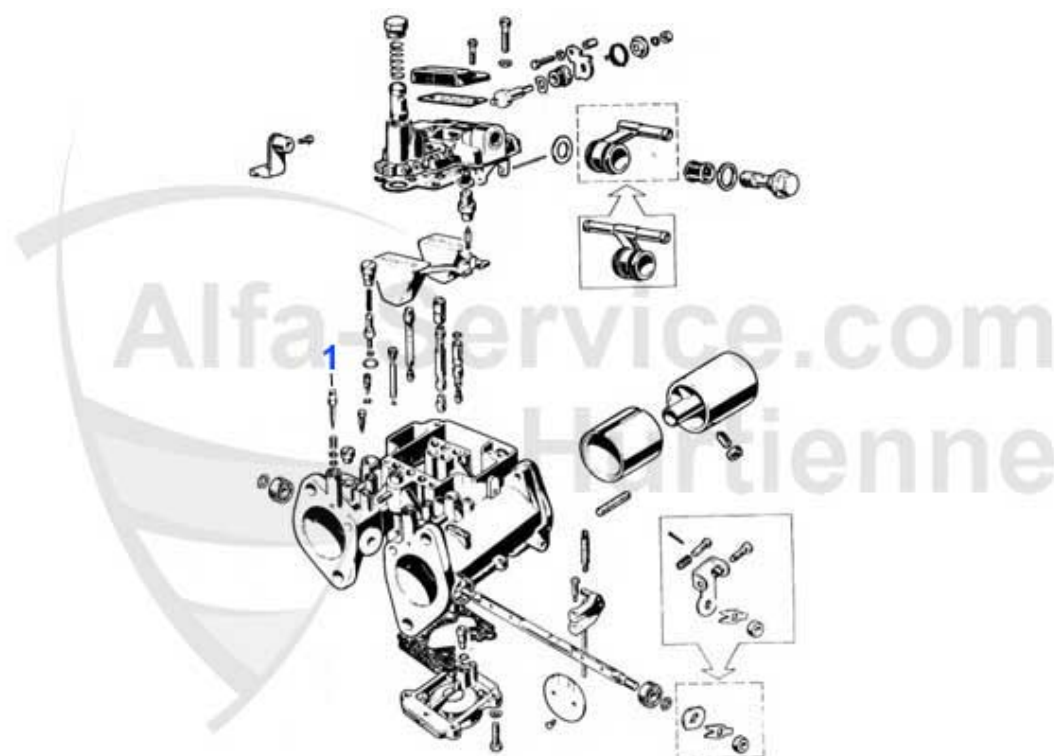
4	03 400 0 0	jet principal 110	7.90 EUR
4	03 411 0 0	jet principal 165	7.00 EUR
4	03 410 0 0	jet principal 160	7.00 EUR
4	03 408 0 0	jet principal 150	7.00 EUR
4	03 407 0 0	jet principal 145	7.00 EUR
4	03 406 0 0	jet principal 140	7.00 EUR
4	03 404 0 0	jet principal 130	8.50 EUR
4	03 403 0 0	jet principal 125	7.00 EUR
4	03 402 0 0	jet principal 120	7.90 EUR
5	03 301 0 0	jet pompe 35	13.99 EUR
6	03 177 0 0	capot pour carburateur WEBER	17.90 EUR
7	03 302 0 0	Joint pour cabouchon carburateur Weber	3.50 EUR
8	03 303 0 0	levier carburateur avant	37.50 EUR
9	03 304 0 0	levier carburateur	45.01 EUR
9	03 312 0 0	Satz Verbindungshebel und Benzinanschluss für 45mm WEBER Vergaser	89.00 EUR
10	03 142 0 0	Carburateurs WEBER 40DCOE 2000 -KIT-	1499.00 EUR
10	03 157 0 0	Carburateurs WEBER 40DCOE 151 1750/1800 -KIT-	1499.00 EUR
10	03 145 0 1	Carburateurs Weber 40DCOE 151 1300 -KIT-	1499.00 EUR
10	03 145 0 2	Carburateurs Weber 40DCOE 151 1600 -KIT-	1499.00 EUR
10	03 147 0 0	Carburateur double Weber 45 mm	575.00 EUR
11	03 485 0 0	roulement à billes carburateur WEBER DCOE	22.50 EUR
12	03 486 0 0	joint en cuir WEBER DCOE	6.90 EUR
13	03 487 0 0	Federkorb WEBER DCOE	4.50 EUR
14	03 436 0 0	Leerlaufdüse 55F9	8.50 EUR
14	03 432 0 0	Jet air 50F8	13.95 EUR
14	03 433 0 0	Leerlaufdüse 50F9	5.90 EUR
14	03 435 0 0	Leerlaufdüse 55F8	5.90 EUR
14	03 431 0 0	Leerlaufdüse 50F11	5.90 EUR
14	03 430 0 0	Leerlaufdüse 45F11	5.90 EUR

Spider (105/115) > Circuit Carburant > Carburateurs > Carburateurs/détail



14	03 434 0 0	Leerlaufdüse 55F11	9.50 EUR
15	03 178 0 0	Flotteur pour carb. WEBER, pièce originale	***
16	03 318 0 0	Raccordement essence simple, version courbee, zinguee	31.50 EUR
17	03 311 0 0	Raccordement essence lateral double, version droite, zinguee	31.50 EUR

Spider (105/115) > Circuit Carburant > Carburateurs > Dell Orto Carburateurs/détail



1	03 496 0 0	Regulierschraube DHLA/DRLA Dell'Orto Leerlaufgemisch M7	9.00 EUR
1	03 495 0 0	Regulierschraube DHLA40G Dell'Orto Leerlaufgemisch M7	9.00 EUR
1	03 494 0 0	Regulierschraube DHLA40E Dell'Orto Leerlaufgemisch M5	9.00 EUR
2	03 424 0 0	Jet fonctionnement a vide Dell'Orto 50 DHLA 40	***
2	03 425 0 0	Jet fonctionnement a vide Dell'Orto 55 DHLA 40	***
3	03 420 0 0	Jet principal 135 Dell'Orto DHLA 40	4.70 EUR
3	03 422 0 0	Jet principal Dell'Orto 150 DHLA 40	***
4	03 421 0 0	Jet correction air Dell'Orto 210 DHLA 40	***
4	03 423 0 0	Jet correction air Dell'Orto 200 DHLA 40	***
5	03 428 0 0	Diffuseur Dell'Orto 34 DHLA 40	***
5	03 427 0 0	Diffuseur Dell'Orto 32 DHLA 40	***
6	03 426 0 0	Jet starter Dell'Orto 70 DHLA 40	***
7	03 491 0 0	Unterlegscheibe M3 Dell'Orto	***
7	03 492 0 0	Unterlegscheibe M4 Dell'Orto	***

Spider (105/115) > Circuit Carburant > Carburateurs > Pochettes joints carbus



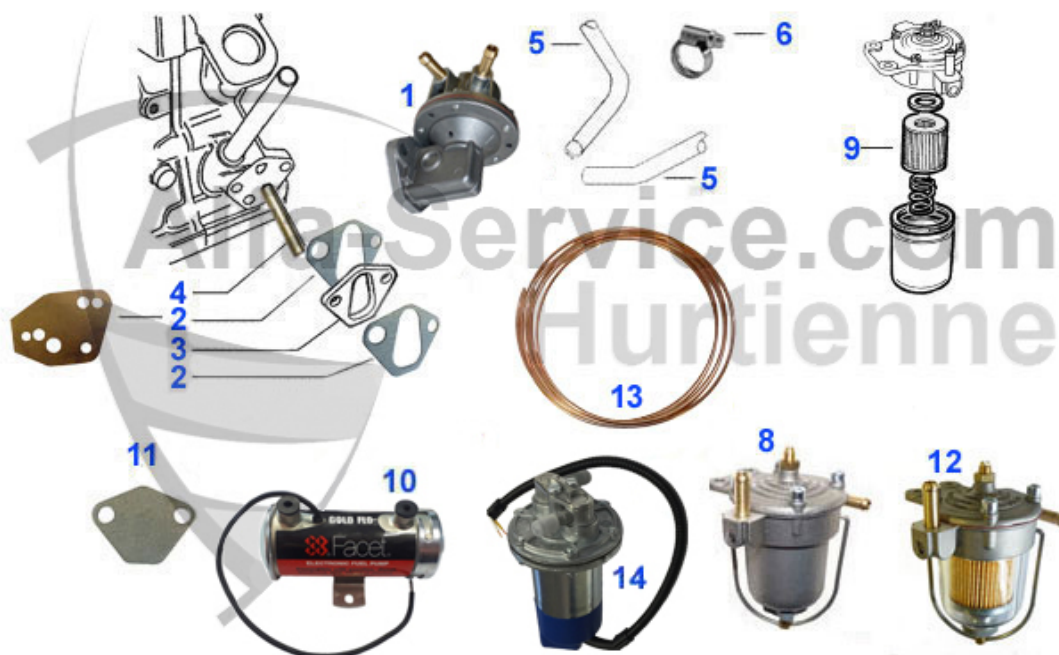
1	03 072 0 0	Kit Joints (incl.pointeau) Pour 2 carbus Weber 40 DCOE (pour 4 cyl)	59.50 EUR
2	03 073 0 0	Kit Joints (incl.pointeau + membrane) Pour 2 carbus Dell'Orto 40 DHLA (pour 4 cyl.)	67.50 EUR
3	03 074 0 0	Kit Joints (incl.pointeau + membrane) Pour 2 carbus Solex 40 ADDHE 32 (Le plot est incisé) pour 4 cyl.	62.00 EUR
4	03 206 0 0	Kit Joints (incl. pointeau + membrane) Pour 2xSolex 40 ADDHE 19 ou 24/29 (Le plot est plein et comporte une aiguille sur la face opposée (pour 4 cyl.)	57.00 EUR
5	03 205 0 0	Kit Joints (incl. pointeau + membrane) Pour 2xSoles 40 ADDHE 3ou 5/7/8 (pour 4 cyl.)	62.00 EUR

Spider (105/115) > Circuit Carburant > Carburateurs > Réservoir carburant



1	07 004 3 0	Réservoir essence, Spider carbu, 70-93 2.0 / 50 L adaption 45mm,pour 55mm il est necessaire de mettre un adaptateur	289.00 EUR
1	07 005 3 0	Réservoir essence Spider coda filante 66-69	349.00 EUR
1	07 024 3 0	Réservoir essence,Spider injection 86-93	289.00 EUR
1	07 016 3 0	Réservoir essence Spider 1300-1750 carb. 40 litres	239.00 EUR
2	07 021 0 0	Joint réservoir/plancher 2,25m	11.00 EUR
3	07 011 0 0	Jauge carburant,Pour indicateur JAEGER et Veglia170mm,avec joint	69.00 EUR
3	07 012 0 0	Jauge carburant,Pour indicateur VEGLIA 17cm avec joint	69.00 EUR
3	07 022 3 0	Jauge carburant, Jöger carbu, 230mm avec joint	69.00 EUR
4	07 019 0 0	Joint jauge carburant , 69-93	4.90 EUR
5	07 008 0 0	Bouchon essence (à clé) Baionette en inox	25.00 EUR
6	07 009 0 0	Bouchon essence (à clé) Fileté >82, 50mm	28.00 EUR
7	07 008 3 0	Bouchon essence à bajonette, acier inox, sans clé série 105	16.49 EUR
8	18 076 3 0	Goulotte carburant 66-93	69.00 EUR
9	07 007 0 0	Durit caoutchouc, Spider Diamètre 45mm	12.50 EUR
10	TSG32274	Tankstutzengummi 58 auf 44 mm	***

Spider (105/115) > Circuit Carburant > Carburateurs > Pompe carburant/durits



1	07 010 0 0	Pompe essence, Carburateur, 63-87	46.90 EUR
1	07 044 0 0	Pompe essence, Carburateur, 63-87 avec pilon de plastique	36.00 EUR
2	02 048 0 0	Joint , Carburateur , 63-87 joint pompe essence (papier)	2.20 EUR
2	02 083 0 0	Dichtung Benzinpumpenflansch 1.Serie	3.50 EUR
3	02 049 0 0	Bride, Carburateur, 63-87	4.90 EUR
4	07 030 0 0	Pilon pompe à essence	***
5	03 215 0 0	Flexible carburant (renforcé) 63-93, 1m	7.50 EUR
5	03 151 0 0	Tuyau à essence 8mm standard 1m	5.50 EUR
6	08 031 0 0	collier tuyau à essence 8-12	1.90 EUR
8	01 007 0 0	Filtre à essence, FISPA (Diamètre 35mm)	7.90 EUR
8	01 013 0 0	Filtre à essence KING (Diamètre 42mm)	8.50 EUR
9	07 020 0 0	Filtre essence complet (bocal) KING	105.01 EUR
10	07 037 0 0	Pompe à essence électrique FACET SILVER TOP, 0,3 bar, 70 l/h	***
11	07 040 0 0	Verschlussplatte (Alu) für Benzinpumpenflansch Umrüstung auf Elek. Benzinpumpe	22.00 EUR
12	07 014 0 0	Caisse filtre avec filtre (caisse en verre)	105.01 EUR
13	07 017 0 0	Conduit carburant en cuivre 5 mètres pour 1 voiture 6mm interne/8mm externe	59.00 EUR
14	07 050 0 0	Elektrische Benzinpumpe Hardi 12V 0,28-0,35 bar, 100-130 l/h 8mm Anschluss	144.00 EUR

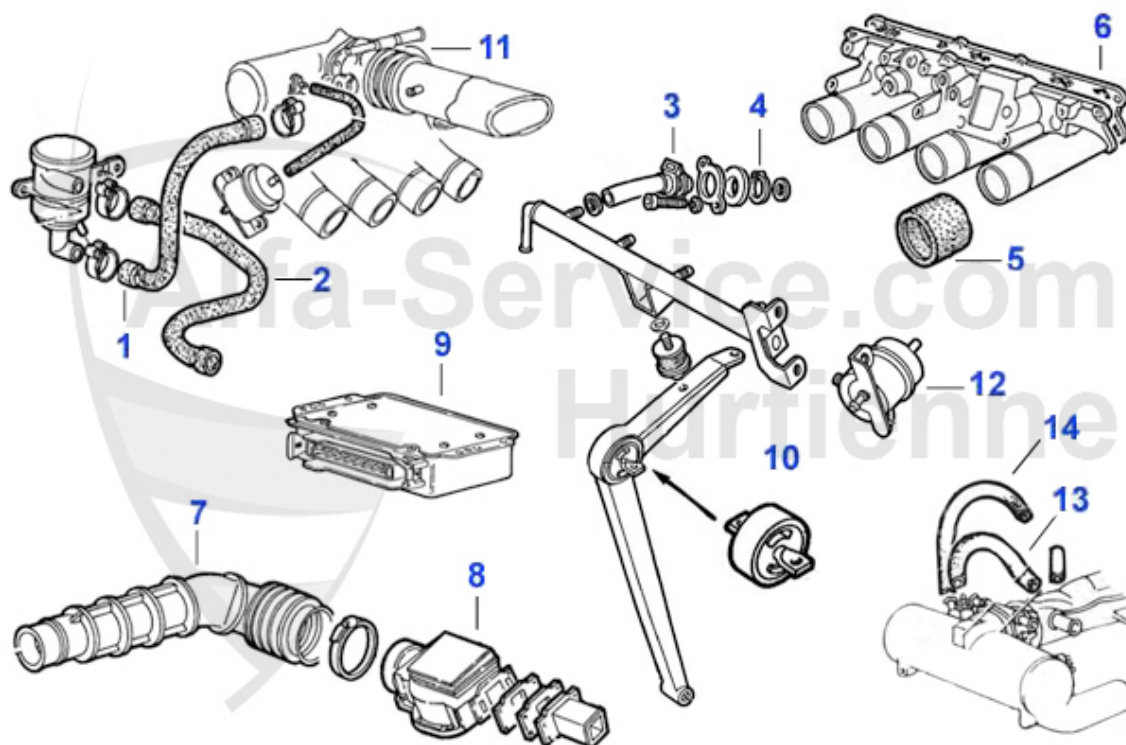
Spider (105/115) > Circuit Carburant > Carburateurs > Synchroniseur carbus



- | | | |
|---|------------|-------------------------------|
| 1 | 07 031 0 0 | synchroniseur carburateurs |
| 2 | 07 032 0 0 | adaptateur pour synchroniseur |

59.00 EUR
21.50 EUR

Spider (105/115) > Circuit Carburant > Circuit injection > Injection



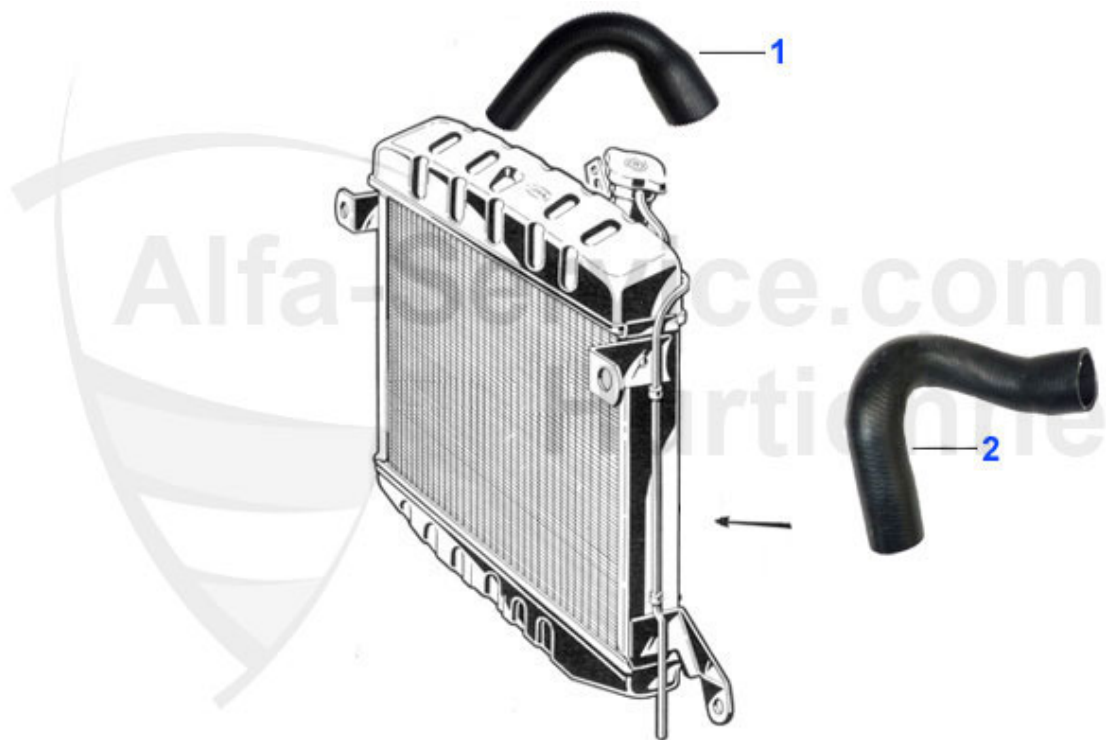
1	03 186 3 0	Schlauch Abscheider / Saugrohr	31.00 EUR
2	03 185 3 0	Schl.Ventildeckel/Abscheider Einspr	63.70 EUR
3	03 182 0 0	Einspritzdüse Spider 115 Bj. 1990>	***
4	03 183 0 0	Joints d'embasse d'injecteur	7.40 EUR
5	02 072 0 0	durit alim. Spider injection 1990-93,75,90,155,164/Super 4Cy	10.95 EUR
6	02 057 0 0	Joint collecteur admission,2000 inject.	19.90 EUR
7	01 023 3 0	Tuyau d'aspiration Spider 90	64.00 EUR
8	03 180 3 0	Debimetre Spider 90	***
9	16 121 3 0	Steuergerät Einspritzanlage Bosch 0 227 400 003	819.01 EUR
10	03 317 0 0	Douille pour système à injection (montant) Spider 88-93, AR75 4 cyl., 145/146/147/155/156/164/Sp. + GT 916, Nuovo GT	57.50 EUR
11	ASG2883	Ausauggummi Spider 90, 75 Verbindung Luftmassenmesser/Luft- filter	22.49 EUR
12	03 181 0 0	60611308 regulateur de pression inject. Spider	199.00 EUR
13	03 129 0 0	Durit depression injection Spider 3. serie,75 (14mm)	8.90 EUR
14	03 117 0 0	Durit depression injection 3.serie,75 (10mm)	7.90 EUR

Spider (105/115) > Circuit Carburant > Circuit injection > Réservoir carburant/pompe



1	07 024 3 0	Réservoir essence,Spider injection 86-93	289.00 EUR
2	07 021 0 0	Joint réservoir/plancher 2,25m	11.00 EUR
3	07 029 3 0	Jauge carburant, Spider injection, 87-93 avec joint	98.00 EUR
4	07 019 0 0	Joint jauge carburant , 69-93	4.90 EUR
5	07 026 3 0	Pompe alimentation essence, Spider injection 83-93	119.50 EUR
6	07 027 3 0	Pompe essence, Spider injection, 83-93 bosch	145.00 EUR
7	01 014 0 0	Filtre essence , Spider injection, 83-93	21.90 EUR
8	07 023 3 0	Jauge carburant, Spider carbu, 90-93, 1600 carburateur	***
8	07 025 3 0	Bouchon essence , Fileté, 88-93	17.50 EUR
9	07 039 0 0	Gomme pour pompe à essence électrique Spider 90,33ie,75,155,164,RZ/SZ,GT 03-10	9.50 EUR
10	07 041 0 0	Manchon de connexion jauge à essence/ pompe Spider 90,Alfa 75 4+6 cyl.	24.00 EUR
11	07 015 0 0	Durit caoutchouc, Spider Diamètre 58mm	32.00 EUR
12	07 013 3 0	Expansionsbehälter Tank Spider 90-93 O.E.60521855	19.00 EUR

Spider (105/115) > Circuit Refroidissement > Durits > 1300-1600 Série 1



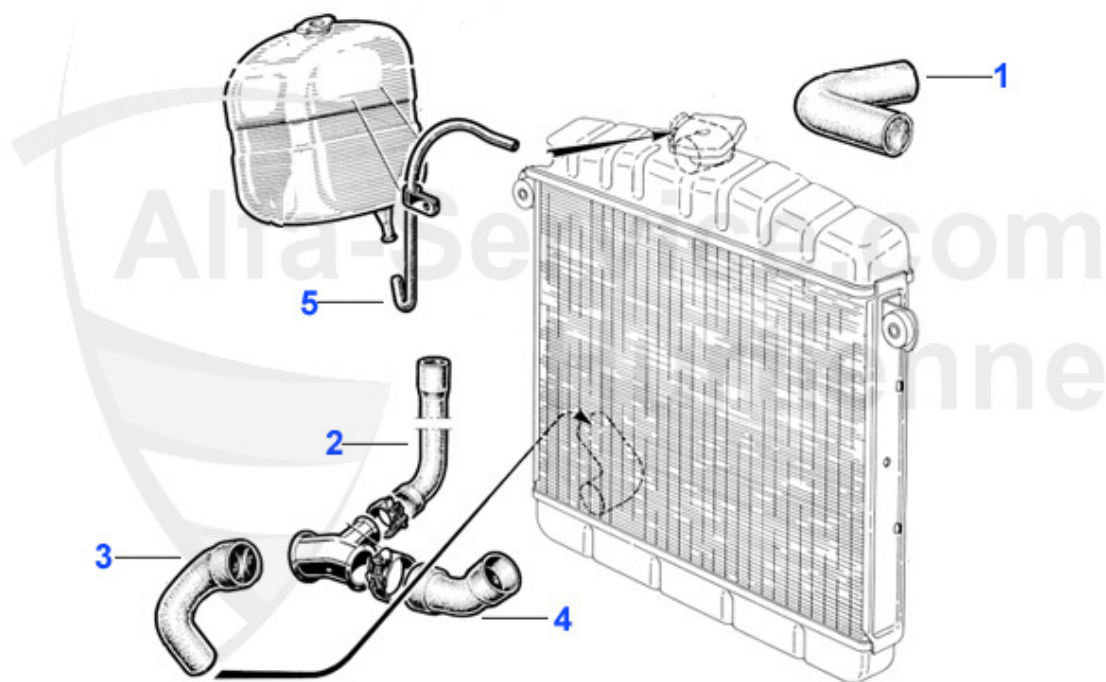
1	08 015 0 0	Supérieur, radiateur/thermostat Sauf Giulia Ti	17.01 EUR
2	08 057 0 0	Inférieure, radiateur/pompe à eau 1300-1600, 63-68	18.90 EUR

Spider (105/115) > Circuit Refroidissement > Durits > 1300-2000 Carbus



1	08 016 0 0	Supérieure,radiateur/thermostat, 1300-2000 , 68-90	13.90 EUR
2	08 017 0 0	Pompe à eau/thermostat 1300,1600,2000 68-89	14.90 EUR
3	08 018 0 0	Inférieure, radiateur/pompe à eau 1300,1600,2000,68-88 ventilateur mécanique	15.01 EUR
3	08 057 0 0	Inférieure, radiateur/pompe à eau 1300-1600, 63-68	18.90 EUR
4	08 024 0 0	Radiateur/vase d'expansion	5.00 EUR
5	08 025 0 0	Vase d'expansion 68-89	45.90 EUR

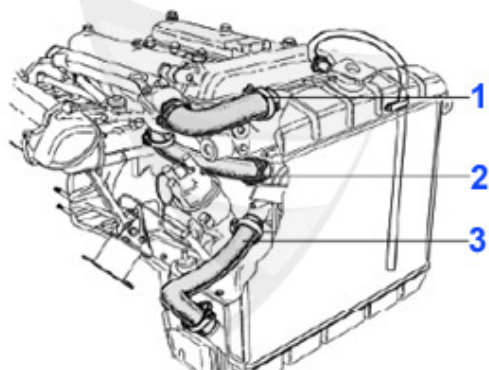
Spider (105/115) > Circuit Refroidissement > Durits > 1750



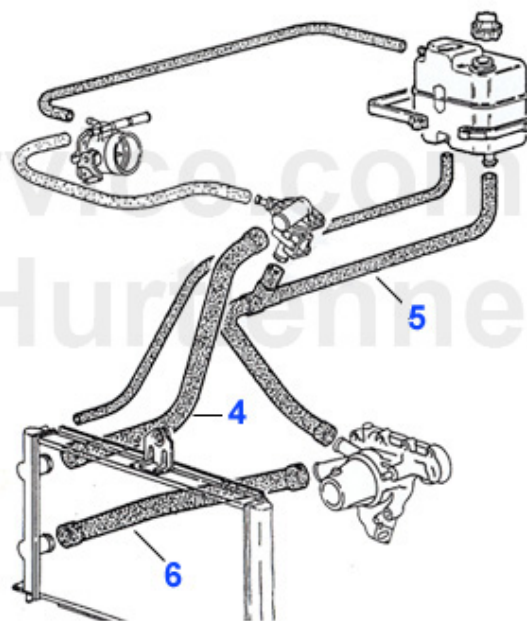
1	08 016 0 0	Supérieure,radiateur/thermostat, 1300-2000 , 68-90	13.90 EUR
2	08 019 0 0	Diviseur/thermostat 1750 , 68-72	15.01 EUR
3	08 021 0 0	Diviseur/bas radiateur. , 1750, 68-72	14.01 EUR
4	08 020 0 0	Diviseur/pompe à eau , 1750 , 68-72	15.90 EUR
5	08 024 0 0	Radiateur/vase d'expansion	5.00 EUR
6	08 053 0 0	DISTRIBUTEUR POUR TUYAUX INFERIEUR RADIATUER POUR TOUS LES MOTEURS 1750	38.00 EUR

Spider (105/115) > Circuit Refroidissement > Durits > 2000 Injection

Ausführung mechanische Lüfter
MECHANICAL FAN VERSION



Ausführung elektrischer Lüfter
ELECTRICAL FAN VERSION



1	08 076 0 0	Kühlerschlauch oben Spider IE Bj.89 US Version	27.80 EUR
1	08 050 3 0	Radiateur sup./thermostat Durits d'eau Spider 2.0 IE (ventilateur mécanique) 86-88	26.39 EUR
2	08 051 3 0	Pompe à eau/thermostat ventilateur mécanique 86-88	24.00 EUR
3	08 063 0 0	Durit inférieure radiateur mécanique / Spica IE	42.49 EUR
3	08 018 0 0	Inférieure, radiateur/pompe à eau 1300,1600,2000,68-88 ventilateur mécanique	15.01 EUR
4	08 041 0 0	Radiateur su./thermostat (ventil.électr. Durits d'eau Spider 2.0 IE	23.00 EUR
5	08 038 0 0	Pompe eau/therm./vase exp. Durit d'eau Spider 2.0 IE Ventil.électr.)	59.50 EUR
6	08 040 0 0	Durit inf. 90-93 injection ventilateur électrique	28.50 EUR
6	08 058 3 0	Radiateur inf./pompe à eau, Montage avec clim. Durits d'eau Spider 2.0 IE Ventil.électr.	27.50 EUR
6	08 059 3 0	Kühlerschlauch Kühler unten Bj. 88> Modelle mit Klimaanlage	27.50 EUR

Spider (105/115) > Circuit Refroidissement > Durits > Colliers



1	08 066 0 0	Collier 80-100mm	2.90 EUR
2	08 039 0 0	Collier 25-40mm	2.59 EUR
3	08 068 0 0	Collier 23-35mm	2.20 EUR
4	08 032 0 0	Collier 20-32mm	2.20 EUR
5	08 067 0 0	Collier 16-25mm	2.20 EUR

Spider (105/115) > Circuit Refroidissement > Radiateur



1	08 065 3 0	radiateur nouveau Giulia, GT 1ère série Spider 66-68	399.00 EUR
1	08 086 0 S	radiateur 1ère série aluminium capuchon inclus, noir	798.00 EUR
1	08 028 3 0	Radiateur ES, Spider, 66-68	***
2	08 089 3 S	Radiateur en alluminium Spider coda tronca + coda longa 2ieme serie (68-87) Zagato 1300+1600 ne pas pour injection	950.00 EUR
2	08 072 3 0	Kühler Spider Bj. 87-89 Einpritzer (Austauschteil) mech. Lüfter Pfand 100 Euro	***
2	08 001 3 0	Radiateur, Spider, 2ieme serie	359.00 EUR
2	08 045 3 0	Radiateur, Spider/injection Bosch.vent.méc. 87-89	405.00 EUR
2	08 055 3 0	Kühler Spider Bj. 68 - 87 Austauschteil, 100 Euro Pfand	***
3	08 034 0 0	Radiateur,Spider avec Vent. électr.90-93	349.00 EUR
4	08 060 0 0	Bouchon Radiateur Rond (pour véhicules sans vase exp.)	11.00 EUR
4	08 061 0 0	Bouchon radiateur chromé rond pour véhicules sans vase d'expansion	19.50 EUR
5	08 062 0 0	Bouchon radiateur chromé carré, pour voitures avec vase d'expansion	19.50 EUR
5	08 006 0 0	Bouchon Radiateur Carré (pour véhicules avec vase exp.)	11.00 EUR
6	03 056 3 0	Buse ventilateur	34.50 EUR
6	03 082 0 0	Buse ventilateur -version profond-	29.50 EUR
7	03 052 0 0	Ventilateur, Petites pales, 1300-1600	29.00 EUR
8	03 053 0 0	Ventilateur 1750-2000	29.00 EUR
9	08 071 0 0	Support Radiateur latéral (en deux parties) 63-89	6.00 EUR
11	08 003 0 0	Support Radiateur inférieur Caoutchouc	3.80 EUR
12	08 025 0 0	Vase d'expansion 68-89	45.90 EUR
13	08 049 0 0	Bouchon chromé, Pour 08.025.00, 68-89	14.90 EUR
13	08 026 0 0	Bouchon, Pour 08.025.00, 68-89	9.00 EUR
14	08 036 0 0	Vase d'expansion, Spider injection,90-93	99.00 EUR
15	08 037 0 0	Bouchon, Pour 08.036.00 , 90-93	15.90 EUR
16	08 042 0 0	Ventilateur élec. droit, Spider 90-93	***
17	14 104 3 0	Thermo-contact pour ventilateur électrique 105/115, Alfetta, Giulietta,6,75,90	18.00 EUR
18	08 077 0 0	Support en caoutchouc pour radiateur Spider 90-93	2.95 EUR
19	18 072 0 0	Jeu de profils en caoutchouc cadre radiateur 2. série Spider,GTJ,GTV 4 pièces (2x32cm/2x51cm)	23.00 EUR

Spider (105/115) > Circuit Refroidissement > Radiateur



20 08 080 0 0 Clip pour vase d'expansion 105/115 GT, GTV, SPIDER, BERLINA et Giulia/Zagato 2.0

34.00 EUR

21 08 090 0 0 Vis de purge radiateur 1. serie

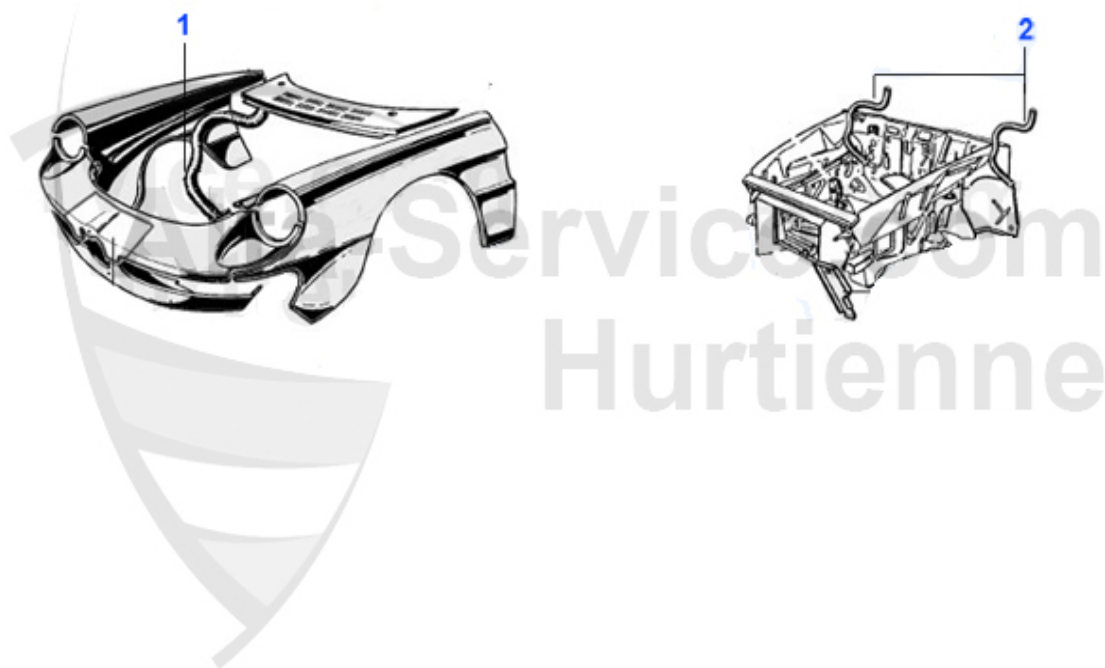
18.00 EUR

Spider (105/115) > Circuit Refroidissement > Pompe à eau/thermostats



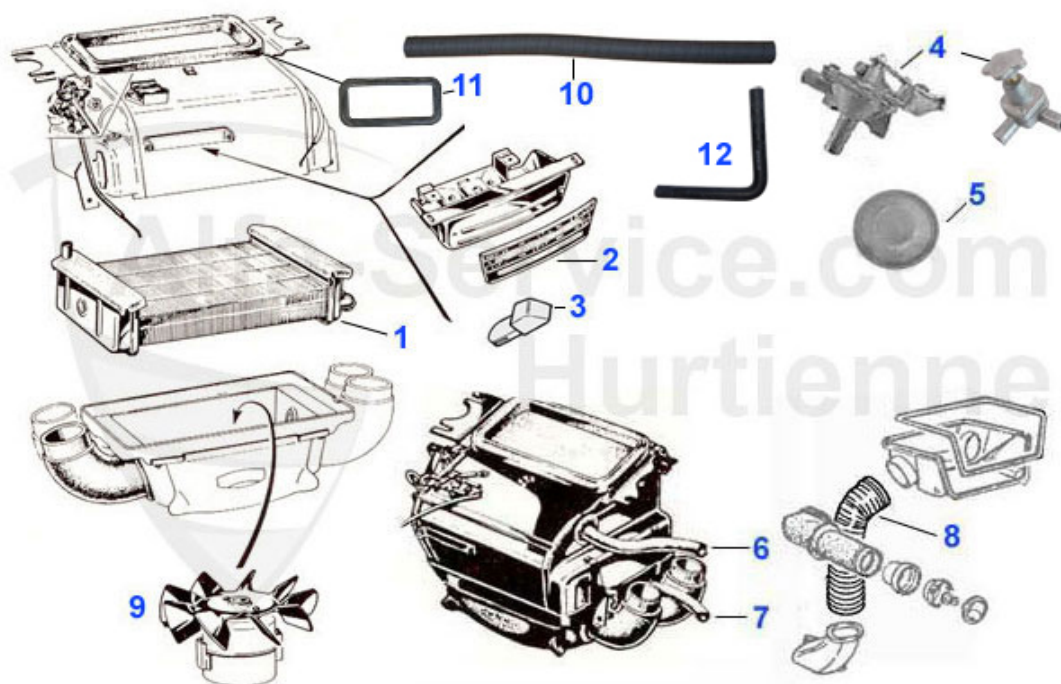
1	03 049 0 0	Pompe à eau, 1300-1600, petite poulie, 64-68	103.99 EUR
2	03 050 0 0	Pompe à eau, 1300-175000 2 sorties, 68-74	98.00 EUR
3	03 051 0 0	Pompe à eau, 1300-2000, 3 sorties, 72-80	89.00 EUR
4	03 134 0 0	Pompe à eau, 1600-2000, compte-tours électr.	119.00 EUR
5	08 043 0 0	Pompe à eau Spider avec ventilateur électronique	110.00 EUR
6	03 133 0 0	Pompe à eau, Injection mécanique, Modèle US sans joint	199.00 EUR
7	02 047 0 0	Joint pompe à eau	3.70 EUR
8	02 071 0 0	Joint compte tours	1.84 EUR
9	03 071 0 0	Courroie, alternateur 9,5x850	13.90 EUR
9	03 214 0 0	Courroie , 725	11.00 EUR
9	03 069 0 0	Courroie, 813 (Giulia)	9.90 EUR
9	03 070 0 0	Courroie, 825 (Spider, Gt)	13.90 EUR
10	08 007 0 0	Thermostat, 1300-1600, fileté	39.00 EUR
11	08 008 0 0	Thermostat 1600-2000 à insérer	22.00 EUR
12	08 009 0 0	Thermostat 2000 avec carter, versions carbus Bertone/Spider, Alf	33.00 EUR
13	08 054 0 0	Thermostat, 2000, avec carter, injection	56.00 EUR
14	08 046 0 0	Joint, Pour thermostat 08.008.00	3.50 EUR
15	03 483 0 0	Tachymètre transmission	***
16	08 070 0 0	Vis de purge circuit d'eau collecteur admission OE 105020167601	8.50 EUR
17	08 084 0 0	Joint vis de purge air OE 10280060	0.50 EUR
18	08 093 0 0	Couvercle de boîtier thermostat 1300-2000cc	46.90 EUR
19	03 498 0 0	Tachymètre transmission	14.49 EUR
19	03 499 0 0	Tachymètre transmission	14.49 EUR

Spider (105/115) > Chauffage/Ventilation > Effluent d'eau



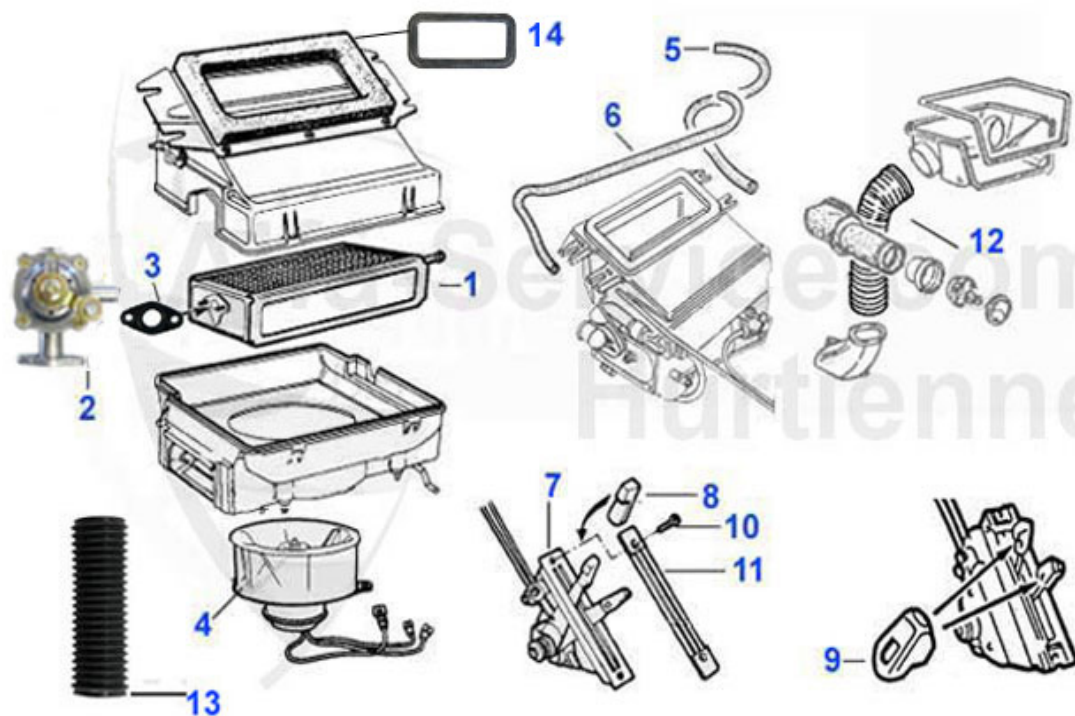
1	18 150 0 0	Durit évacuation eau, Gris	19.90 EUR
2	18 116 3 0	Durit évacuation eau, Partie antérieur 70-93	19.50 EUR

Spider (105/115) > Chauffage/Ventilation > Chauffage Serie 1

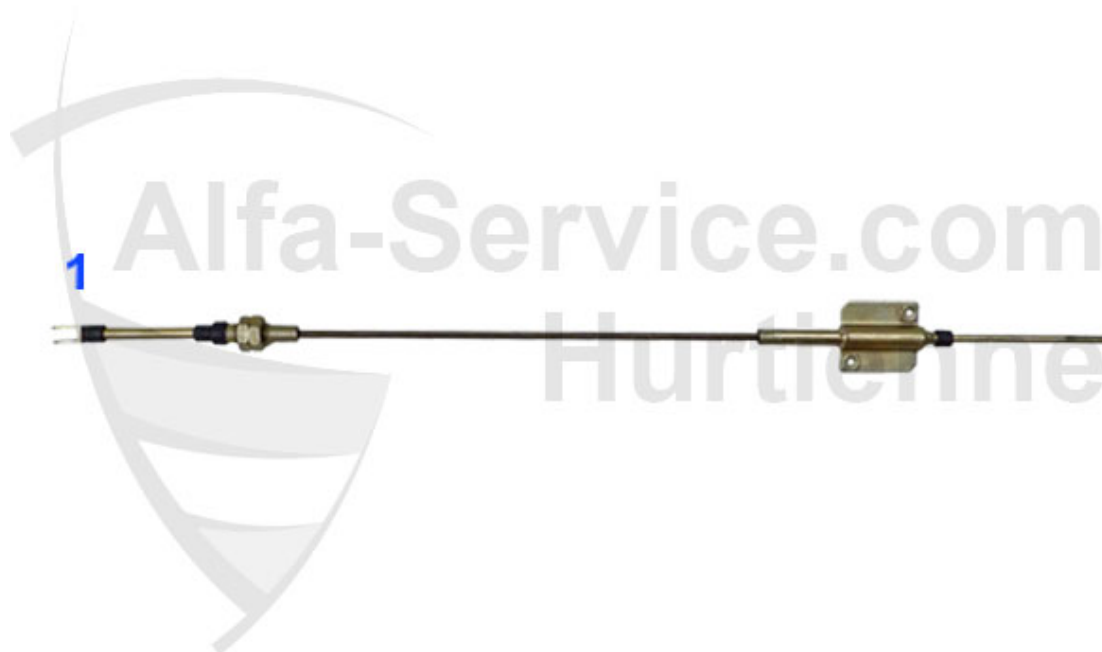


1	08 069 0 0	Echangeur de chaleur 1. série nouvelle pièce!!!	230.00 EUR
2	19 129 3 0	Lame chauffage,Spider+Giulia sans console 66-80	89.00 EUR
3	20 129 0 0	Bouton Noir, Chauffage	4.50 EUR
3	19 162 0 0	Bouton chromé, Chauffage 63-86	9.50 EUR
4	08 012 0 0	Robinet, 1300-1750, Alu, 63-74	55.00 EUR
4	08 075 0 0	Valve du chauffage série 101	***
5	08 030 0 0	Membrane pour 08.012.00	8.75 EUR
6	08 048 0 0	Durit eau du robinet métal.aucollecteur adm. 63-74	16.90 EUR
7	08 023 0 0	Durit eau, Chauffage/pompe à eau, 63-93	13.85 EUR
8	08 074 0 0	Durit soufflette universel à partir de 1970 57,2 mm x 180 cm	***
9	14 033 0 0	Moteur chauffage 1. série Spider, Giulia et GT	99.00 EUR
10	08 083 0 5	Tuyau d'air en carton 45mm, 1 metre pour GT et Spider 1. serie et tous les Giulia	15.01 EUR
11	08 091 0 0	Joint carter chauffage Giulia,GT,Spider	39.98 EUR
12	08 094 0 0	Tuyau robinet de chauffage/echangeur de chaleur 1.serie (modifier la longueur)	12.50 EUR

Spider (105/115) > Chauffage/Ventilation > Chauffage Serie 2



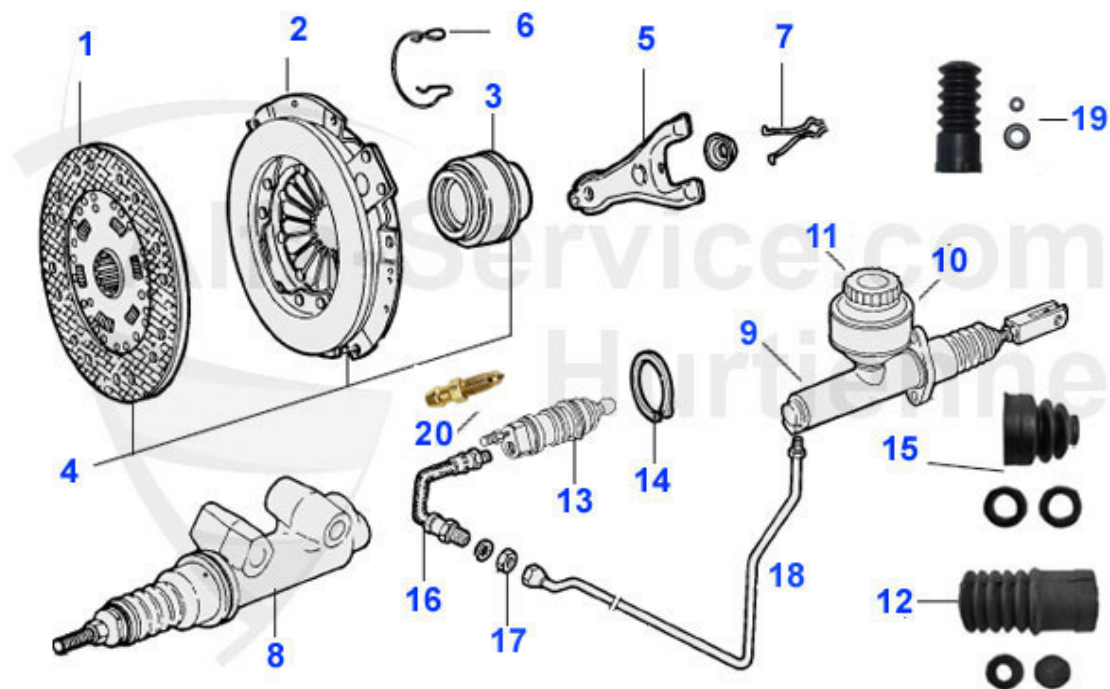
1	08 029 0 0	Radiateur neuf 2. serie	159.90 EUR
2	08 004 0 0	Robinet, 1300-2000 fixation par bride,74-93	64.00 EUR
3	08 035 0 0	Joint, pour robinet 08.005.00,74-93	3.80 EUR
4	14 095 0 0	Moteur chauffage,Turbine diam 153,70-93	129.00 EUR
5	08 023 0 0	Durit eau, Chauffage/pompe à eau, 63-93	13.85 EUR
6	08 022 0 0	Durit eau, du robinet plast.au collecteur adm. 74-93	16.51 EUR
7	08 013 3 0	Commande chauffage Spider avec console	***
8	20 129 0 0	Bouton Noir, Chauffage	4.50 EUR
8	19 162 0 0	Bouton chromé, Chauffage 63-86	9.50 EUR
9	20 260 3 0	Bouton Noir Spider 1989-93	11.90 EUR
10	19 175 0 0	Vis en acier inox pour diaphragme du chauffage	1.40 EUR
11	19 123 3 0	Lame chromée, chauffage, Giulia avec console 70-86	26.50 EUR
11	19 177 3 0	Bandeau de chauffage en plastique noir Spider avec console 80-86	37.00 EUR
11	19 202 0 0	Masque radio en inox pour Spider,GT, Giulia. Models avec console centrale	49.90 EUR
12	08 074 0 0	Durit soufflette universal à partir de 1970 57,2 mm x 180 cm	***
13	08 082 3 0	Flexible jet d'eau Spider (central)	34.00 EUR
14	08 091 0 0	Joint carter chauffage Giulia,GT,Spider	39.98 EUR



1 04 045 0 0 Cable transmission automatique Spider 90

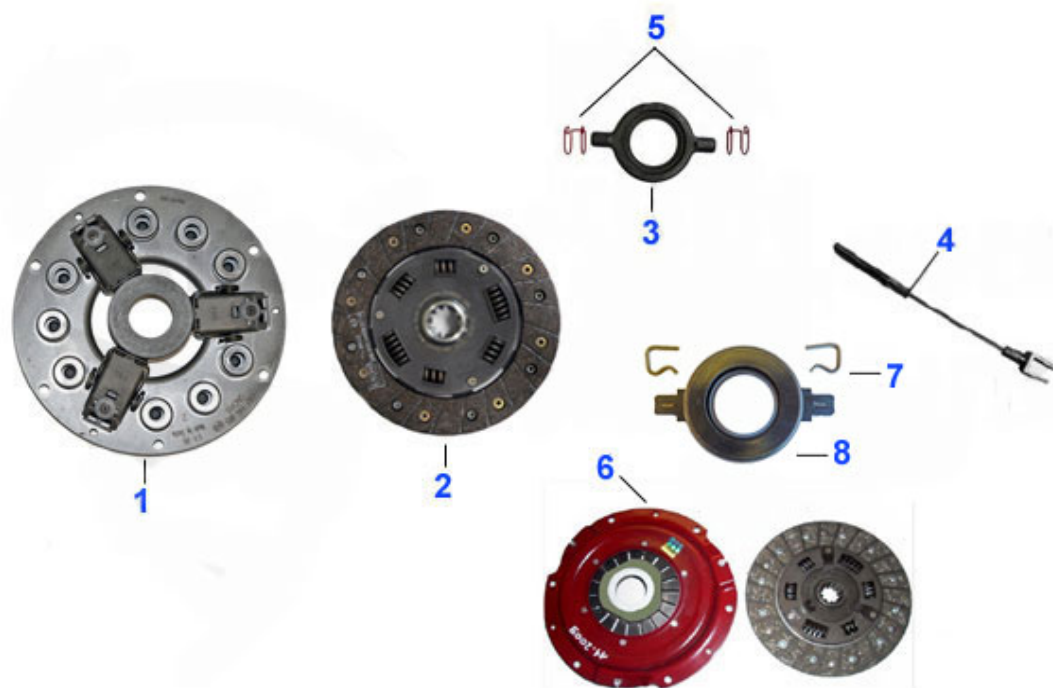
94.89 EUR

Spider (105/115) > Transmission > Embrayage > Commande hydraulique



1	09 003 0 0	Disque d'embrayage,Commande hydraulique 68-93	55.00 EUR
1	09 041 0 0	Kupplungsscheibe hydr. F&S	89.50 EUR
2	09 053 0 0	Kupplungsautomat F&S	***
2	09 004 0 0	Mécanisme d' embrayage Commande hydraulique 68-93	149.00 EUR
3	09 033 0 0	Ausrücklager hydraulische Kupplung Fichtel und Sachs	79.00 EUR
3	09 005 0 0	Butée à billes Commande hydraulique 68-93	28.00 EUR
4	09 023 0 0	kit d'embrayage hydraulique LUK/Sachs	272.90 EUR
5	09 022 0 0	Fourchette embrayage actionnement hydraulique	72.00 EUR
6	09 015 0 0	Clip ressort 68-93	9.39 EUR
7	09 016 0 0	Clip ressort, Maintien fourchette/butée, 68-93	4.50 EUR
8	09 011 0 0	Cylindre émetteur Pédalier au plancher 67-70	89.00 EUR
9	09 012 0 0	Cylindre émetteur Pédalier suspendu 70-93	96.00 EUR
10	09 021 0 0	Reservoir avec cabochon pour cylindre emetteur, pedaler en haut	52.50 EUR
11	09 020 0 0	Bouchon (avec Joint) Pour le bocal du 09.012.00 70-93	12.50 EUR
12	09 008 0 0	Kit reparation cyl. émetteur Ate Pédalier suspendu	21.00 EUR
13	09 014 0 0	Cylindre récepteur, Pédalier au plancher+suspendu 68-93	69.00 EUR
14	09 017 0 0	Circlip 67-93	2.28 EUR
15	09 010 0 0	Kit reparation cyl. récepteur	15.51 EUR
16	09 039 0 0	Flexible embrayage Stahlflex pour Giulia,GTJ,GTV,Spider,Alfetta,Giulietta, GTV116,75,RZ/SZ,(M12x1)	42.99 EUR
16	09 006 0 0	Flexible embrayage 68-93	17.50 EUR
17	09 019 0 0	Ecrou, Pour flexible 68-93	3.25 EUR
18	09 018 0 0	Tube embrayage pedaler en haut	32.00 EUR
19	09 075 0 0	Rep-Satz Kupplungsgeber 1. Serie Stehende Pedale (Bendix + Nachbau)	25.50 EUR
20	09 043 0 0	Entlüfternippel Kupplungs- nehmerzylinder 0901400	5.90 EUR

Spider (105/115) > Transmission > Embrayage > Commande mécanique



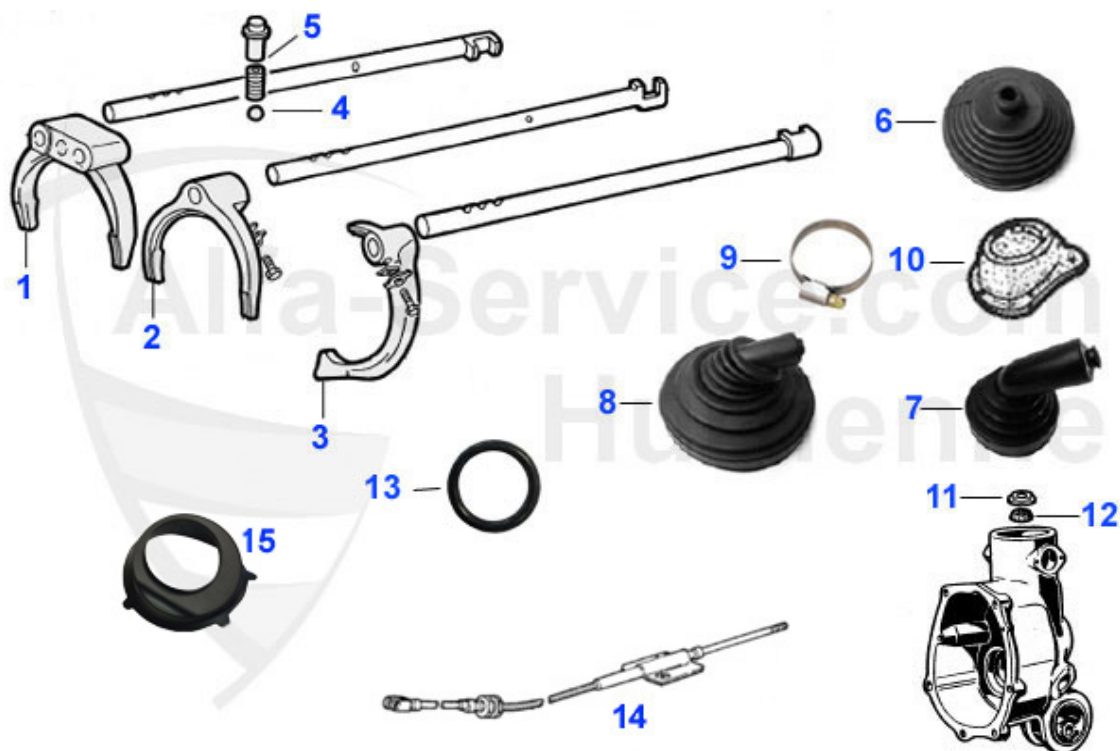
1	09 031 0 0	Kupplungsautomat mech.Betätigung original Fichtel & Sachs	249.00 EUR
2	09 029 0 0	disque d'embrayage 63-68, commande mécanique, diamètre	97.01 EUR
2	09 030 0 0	disque d'embrayage 63-69, commande mécanique, original Fichtel & Sachs	159.00 EUR
3	09 032 0 0	Butée d'embrayage mécanique	65.00 EUR
4	09 028 0 0	cable de commande, embrayage mécanique	21.50 EUR
5	09 040 0 0	Croche pour butée d'embrayage 1. série	4.50 EUR
6	09 056 0 0	Kit d'embrayage 105 1. série modifié pour tous les 105 1. série avec embrayage mécanique 200mm remplaçant la version originale avec une technologie actuelle	399.00 EUR
7	09 042 0 0	Étrier de blocage butée à billes 1. série, version originale	5.90 EUR
8	09 044 0 0	Butee d'embrayage,embrayage mécanique, version avec clip de blocage	64.00 EUR

Spider (105/115) > Transmission > BV > Bagues synchro/Roulements



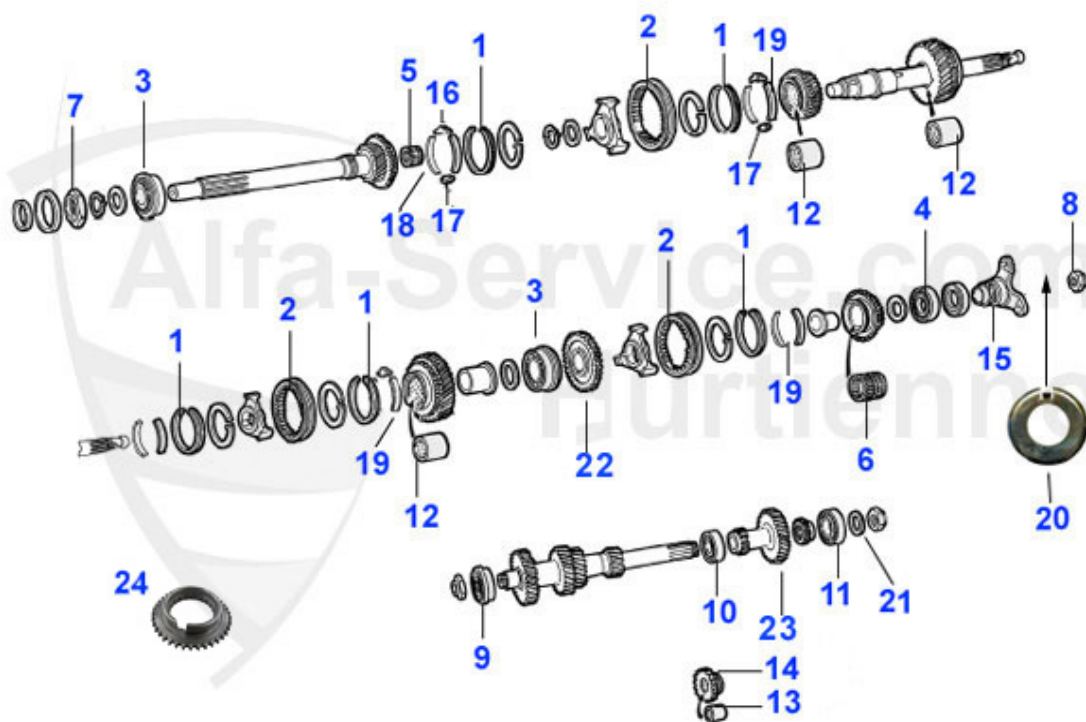
1	04 037 0 0	Cloche d' embrayage Inter.marche Ar. vissé	469.00 EUR
1	04 059 0 0	Cloche d' embrayage Inter.marche Ar. avec support	438.00 EUR
2	04 051 0 0	Toile de protection cloche embrayage 1300-2000 (embrayage hydraulique)	38.54 EUR
3	16 123 0 0	Tresse de masse, BV/Chassis, Longueur 173 mm	12.50 EUR
4	14 063 0 0	Contacteur phare de recul, Sur plaque	28.00 EUR
5	14 015 0 0	Contacteur phare de recul, Fileté	15.90 EUR
6	04 058 0 0	Protection caoutchouc Pour le levier de la commande méc.	58.00 EUR
7	02 024 0 0	Joint spi , Antérieur, 64-68	9.90 EUR
7	02 030 0 0	Joint spi, Antérieur, 68-93	8.50 EUR
8	02 025 0 0	Joint spi, Postérieur, 64-93	9.50 EUR
9	04 072 0 0	Getriebestütze hinten	***
10	04 002 0 0	Silent-bloc Queue de boîte Excentré 70-93	21.00 EUR
10	04 064 0 0	Silent-bloc Queue de boîte Centré (1ere série)	38.50 EUR
11	04 060 0 0	Rondelle , Plastique	4.90 EUR
12	02 058 0 0	Joint papier prise compte-tours	2.50 EUR
13	04 043 0 0	Goupille	***
14	04 023 0 0	Pignon prise compteur km 2000	***
14	04 022 0 0	Pignon prise compteur km 1600	***
15	04 041 0 0	Carter	***
16	04 066 0 0	Distanzring Antrieb Tacho	4.50 EUR
17	04 044 0 0	Joint spi	7.00 EUR
18	04 077 0 0	Raidisseur Powerflex pour bague transm. 69-93, 4 pièces	49.90 EUR
19	04 039 0 0	Oelkühler Automatikgetriebe Spider 90-93 USA/ Alfa 75 2,5V6 (O.E.60531736)	32.50 EUR
20	04 003 0 0	Bouchon vidange transmission, différentiel 101/105/115,cuvette-carter 33,75,155,164,RZ, OE 60573441	14.49 EUR

Spider (105/115) > Transmission > BV > Commande BV



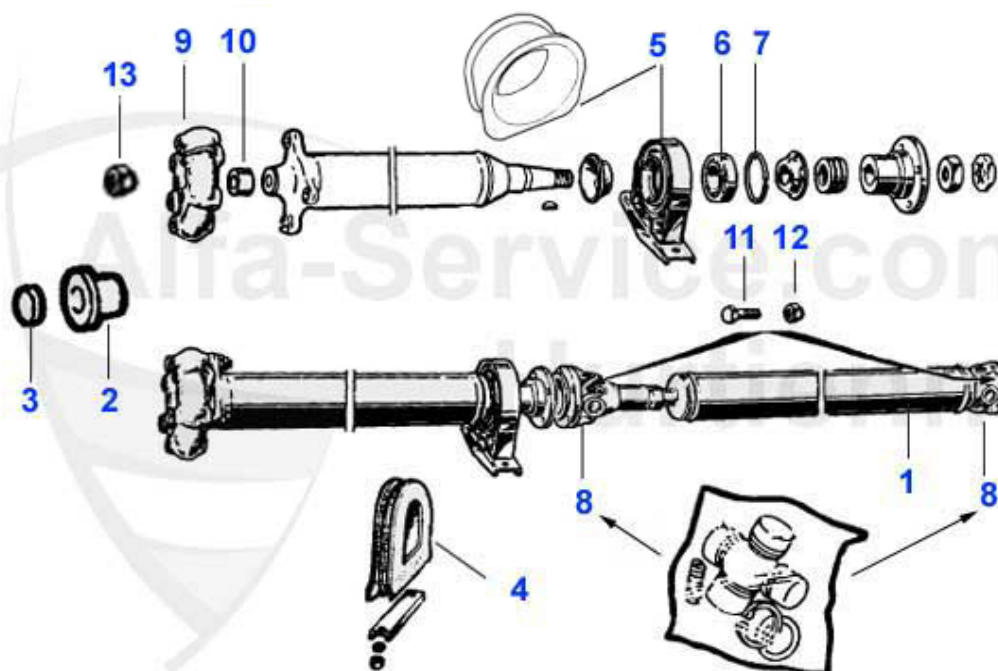
1	04 014 0 0	Fourchette 1ère et 2ème vitesse	199.00 EUR
2	04 015 0 0	Fourcheete 3ème et 4ème vitesse	199.00 EUR
3	04 016 0 0	Fourchette 5ème vitesse et marche arrière Bille	75.01 EUR
4	04 017 0 0	boule pour levier de vitesse	***
5	04 018 0 0	Ressort Pour 04.017.00	***
6	04 005 0 0	Soufflet caoutchouc, Supérieur	16.51 EUR
7	04 004 0 0	Soufflet caoutchouc, Inférieur	12.50 EUR
8	04 036 0 0	Soufflet caoutchouc, Double, seulement pour 1750	28.50 EUR
9	04 063 0 0	collier pour 04 005 0 0	4.20 EUR
9	04 062 0 0	collier de fixation pour 04 004 0 0	4.00 EUR
10	04 053 0 0	Revetement en caoutchouc pour tunnel	29.50 EUR
11	04 038 0 0	Cache levier de commande, disque metallique	2.25 EUR
12	04 012 0 0	Anneau en caoutchouc	3.20 EUR
13	04 019 0 0	Joint bielle d'attaque 1300/1600/1750 cloche ouverte 234035018 3 pcs nécessaires	2.50 EUR
14	04 045 0 0	Cable transmission automatique Spider 90	94.89 EUR
15	04 054 0 0	Revetement tunnel pour voitures avec console centrale	53.00 EUR

Spider (105/115) > Transmission > BV > Divers BV



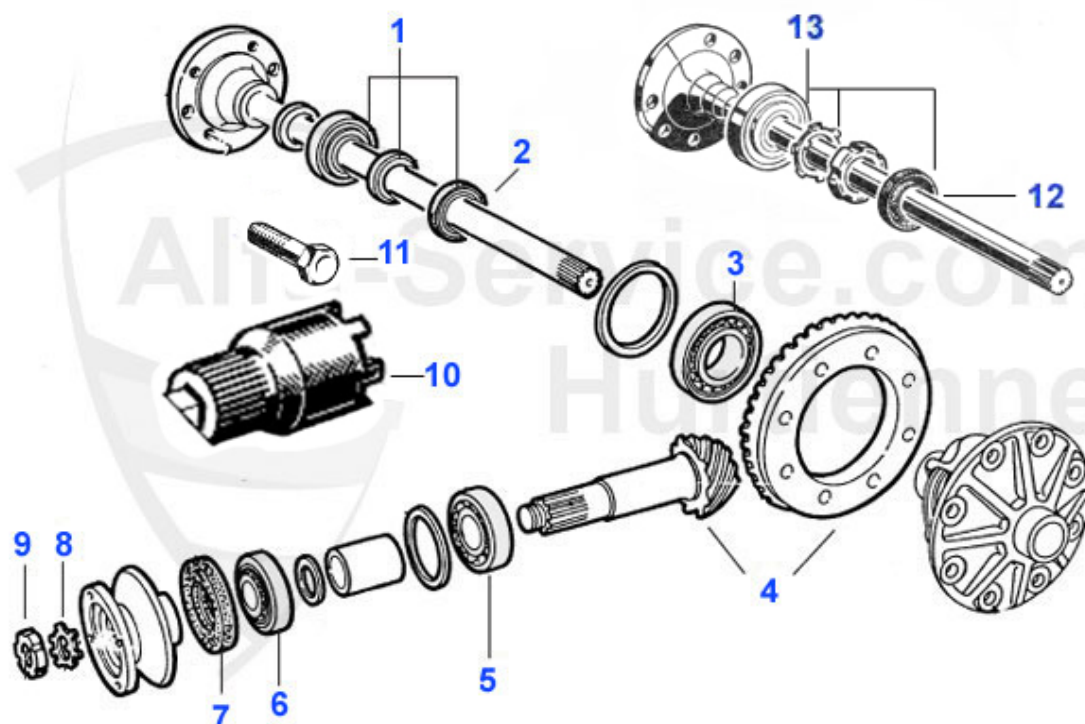
1	04 001 0 0	Bague synchro	59.00 EUR
2	04 013 0 0	Baladeur 105/115, Alfetta, Giulietta, 75 , GTV6	99.00 EUR
2	04 013 A R	Schaltmuffe original Alfa Romeo	***
3	04 033 0 0	Roulement arbre primaire 2000 antérieur et milieu	89.00 EUR
3	04 046 0 0	Roulement arbre primaire 1300,1600,1750 antérieur et milieu	91.50 EUR
4	04 035 0 0	Roulement arbre primaire arriere 1.serie 1300-1750 (101/105/102/106)	76.01 EUR
4	04 031 0 0	Roulement arbre primaire, Postérieur	55.00 EUR
5	04 029 0 0	Roulement à aiguilles, Arbre primaire	17.50 EUR
6	04 030 0 0	Roulement à aiquilles, 5ème vitesse	19.50 EUR
7	04 049 0 0	Ecrou sécurité, Pour arbre prise directe	16.51 EUR
8	04 032 0 0	Ecrou sécurité 72-93	16.40 EUR
9	04 047 0 0	Roulement arbre secondaire Antérieur (Diamètre 20 mm)	81.00 EUR
9	04 024 0 0	Roulement arbre secondaire Antérieur (Diamètre 25 mm)	68.00 EUR
10	04 025 0 0	Roulement arbre secondaire Milieu	57.00 EUR
11	04 021 0 0	Roulement arbre secondaire arriere 1300-1750 62x30x16mm	64.00 EUR
11	04 026 0 0	Roulement arbre secondaire Postérieur	55.00 EUR
12	04 052 0 0	Coussinet Pignon 1er-4ème vitesse	22.00 EUR
13	04 027 0 0	Coussinet Pignon marche arrière	***
14	04 061 0 0	pignon marche arrière	129.00 EUR
15	04 073 0 0	Antriebsflansch Getriebeausgang	***
16	04 069 0 0	secteur d'arrêt sup. 1ère vitesse	***
17	04 070 0 0	secteur d'arrêt inf. 1ère-5ème vitesse	***
19	04 068 0 0	bande d'arrêt 2ème-5ème vitesse	***
20	04 056 0 0	Rondelle sécurité, Pour arbre prim.62-72	3.90 EUR
21	04 057 0 0	Rondelle sécurité, Pour arbre secondaire	5.60 EUR
22	04 074 0 0	Ritzel Rückwärtsgang Hauptwelle	***
23	04 075 0 0	pignon 5ème / marche arrière	399.00 EUR
24	04 028 0 0	Couronne dentee 2.-5. vitesse 105/115	168.99 EUR
25	04 042 0 0	Silent bloc distanciel 5. vitesse 2000	59.00 EUR
26	04 048 0 0	Silent bloc 1. vitesse 101/105/115	64.00 EUR

Spider (105/115) > Transmission > Arbre transmission



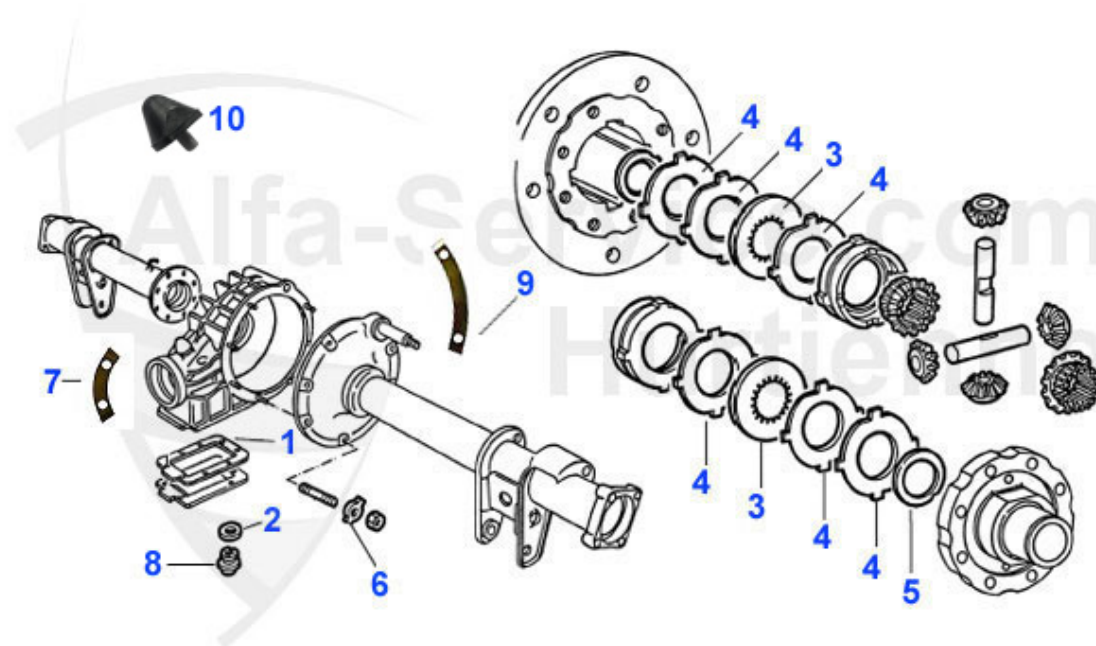
1	05 200 3 0	Demi arbre à cardan Spider,compensateur renforcé trous 9mm,nouvelle pièce sans consigne	279.00 EUR
1	05 017 3 0	Demi arbre ES , Duetto 1600, 66-67	173.50 EUR
2	05 016 0 0	Bague, Sortie BV/demi-arbre 64-93	42.00 EUR
3	05 015 0 0	Pastille 64-93	6.50 EUR
4	05 005 0 0	Support Roulement (caoutchouc) 1300 - 1600 , 63-68	23.00 EUR
5	05 024 0 0	Support Roulement, renforcé 80 Shore, y compris les roulements	82.49 EUR
5	05 027 0 0	Support roulement en alluminium 1300-1600 1.serie, embrayage mecanique	79.00 EUR
5	05 008 0 0	Support Roulement, 1300-2000, stock inclus	67.90 EUR
5	05 002 0 0	Support Roulement, Standard, 68-93	47.01 EUR
5	05 022 0 0	Support Roulement, Renforcé 68-93	62.50 EUR
6	05 003 0 0	Roulement 64-93	17.50 EUR
7	05 012 0 0	Anneau sécurité 68-93	3.00 EUR
8	05 001 0 0	Croission 66-93 (24 x 63,10)	34.00 EUR
8	05 019 0 0	Croisillon 64-66 (23,84 x 61,30)	46.51 EUR
9	05 004 5 0	Disque flexible renforcé 70 shore	69.00 EUR
9	HD06907	Hardyscheibe Spider 90 Automatic Montreal	148.80 EUR
9	05 004 0 0	Flector 64-93	69.00 EUR
9	05 004 0 R	FLECTOR RACING	59.00 EUR
10	05 014 0 0	Bague caoutchouc 64-93	5.11 EUR
11	05 020 0 0	Vis Pour arbre (9mm) 68-93	4.11 EUR
12	05 021 0 0	Ecrou Pour arbre (9mm) 68-93	2.20 EUR
13	05 026 0 0	Stoppmutter Hardyscheibe- Kardanwelle	1.59 EUR

Spider (105/115) > Transmission > Pont arrière > Roulements de Roue/Différentiel



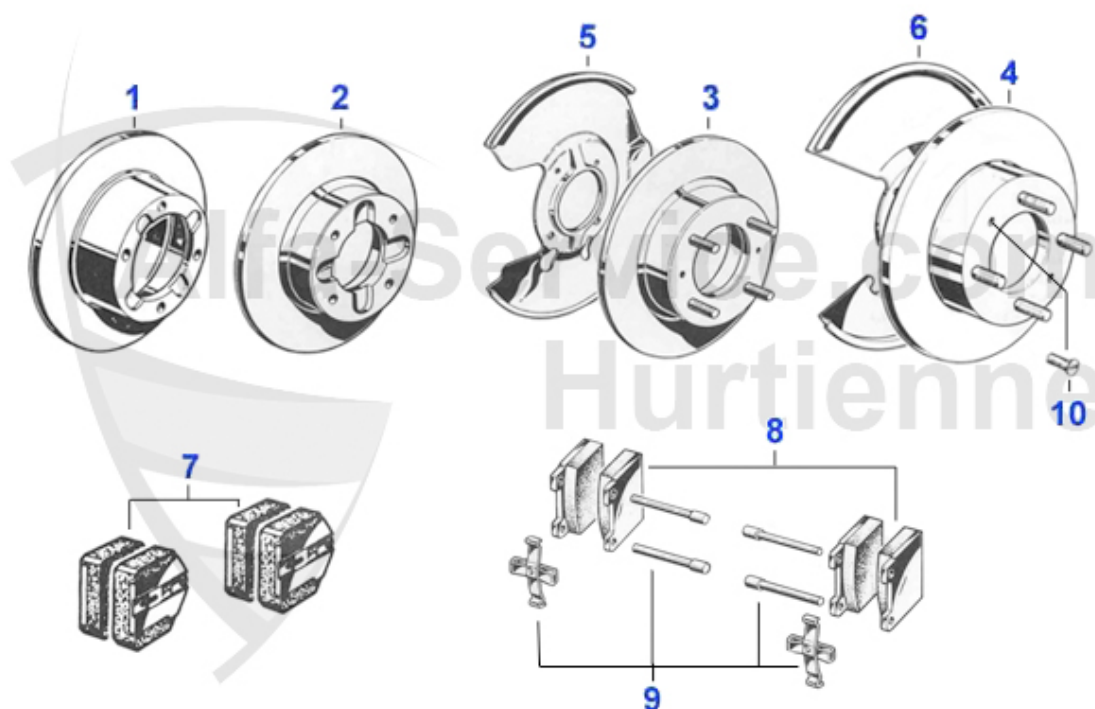
1	12 030 0 0	frette acier	14.90 EUR
1	12 156 0 0	Kit Roulement de roue Roulement+joint spi.+frette acier 72-93	65.00 EUR
2	02 028 0 0	Joint spi 52/34/10, 1300-2000 72-93	11.90 EUR
3	12 051 0 0	Roulement couple conique 2000,AR 75 4 et 6 cyl.,RZ/SZ,Alfetta et Giulietta	43.99 EUR
3	12 096 0 0	Roulement couple conique, 1600,1750	115.00 EUR
5	12 090 0 0	Roulement pignon d'attaque, 2000 72-93	84.00 EUR
5	12 107 0 0	Roulement pignon d'attaque, 1600,1750 63-90	84.00 EUR
6	12 142 0 0	Roulement pignon d'attaque, 1600,1750 63-90	59.00 EUR
6	12 089 0 0	Roulement pignon d'attaque, 2000 72-93	54.00 EUR
7	02 026 0 0	Joint spi, 2000 pignon d'attaque 72-93	15.01 EUR
7	02 156 0 0	Joint spi, 1750 pignon d'attaque 72/40/ 10	12.99 EUR
7	02 053 0 0	Joint spi, 1300-1600 pignon d'attaque	12.99 EUR
8	12 172 0 0	Sicherungsblech Antriebsflansch Differential 1600	4.50 EUR
9	12 145 3 0	Écrou diff. 1300-1750	28.00 EUR
9	12 182 0 0	Ecrou frein pont 2000/105	18.90 EUR
10	12 182 2W	Outillage diff. écrou 2000	69.50 EUR
10	12 182 1W	Outillage diff. écrou 1300-1750	69.50 EUR
11	12 085 0 0	Boulon de roue arrière pas à droite	6.50 EUR
12	02 027 0 0	Joint spi 52/30/10, 1300-1750 64-72	12.50 EUR
13	12 155 0 0	Kit Roulement de rue Roulement+joint spi.+anneau séc. 65-72	69.50 EUR

Spider (105/115) > Transmission > Pont arrière > Blocage de différentiel



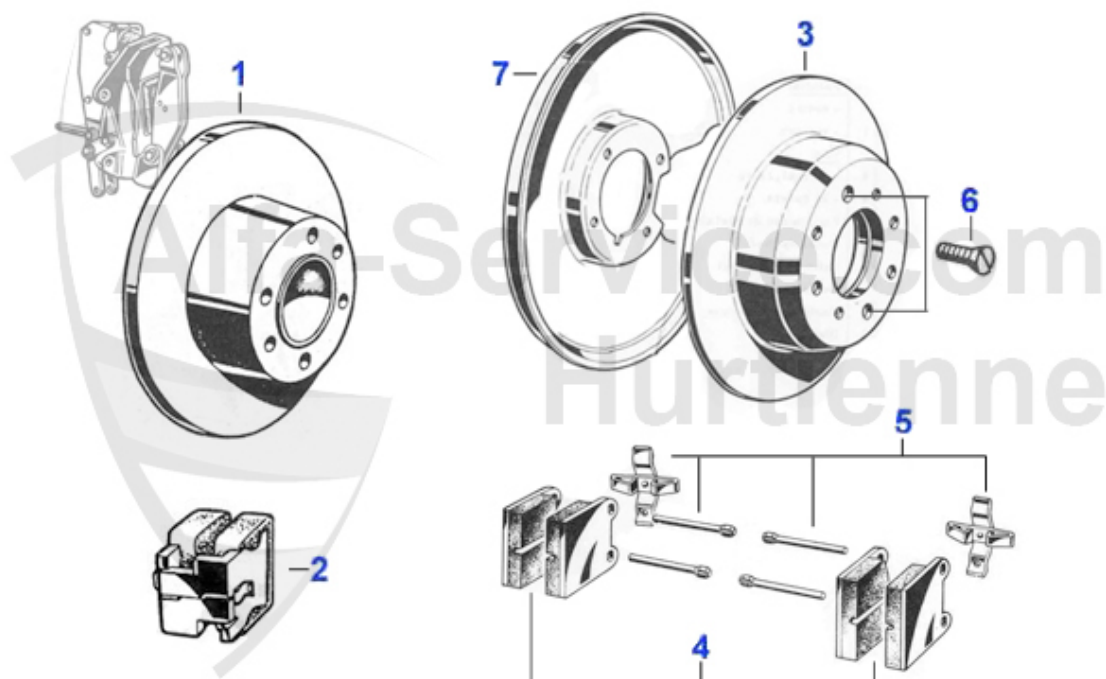
1	02 032 0 0	joint carter différentiel 1300-1750	3.90 EUR
1	02 033 0 0	joint différentiel 2000	3.90 EUR
2	01 006 0 0	Joint bouchon vidange, 64-93	1.50 EUR
3	12 187 0 0	Innenlamelle Sperrdifferential 2 mm Innenverzahnung 105/116er	97.00 EUR
4	12 190 0 0	plaquette d'obturation différentiel 2,1mm	***
4	12 189 0 0	plaquette d'obturation différentiel 2,0mm	75.01 EUR
4	12 188 0 0	plaquette d'obturation différentiel 1,9mm	***
5	12 191 0 0	rondelle entretoise différentiel 2000	19.50 EUR
6	12 184 0 0	Sicherungsblech Differentialgehäuse einzeln	3.25 EUR
7	12 193 0 0	Plaque de sujétion	2.50 EUR
8	04 003 0 0	Bouchon vidange transmission, différentiel 101/105/115,cuvette-carter 33,75,155,164,RZ, OE 60573441	14.49 EUR
9	12 194 0 0	Plaque de sujétion boîte différentiel (double)	4.41 EUR
10	12 034 0 0	Bloc caoutchouc différentiel 1300-2000	15.90 EUR

Spider (105/115) > Freinage > Freins avant > Disques/Plaquettes



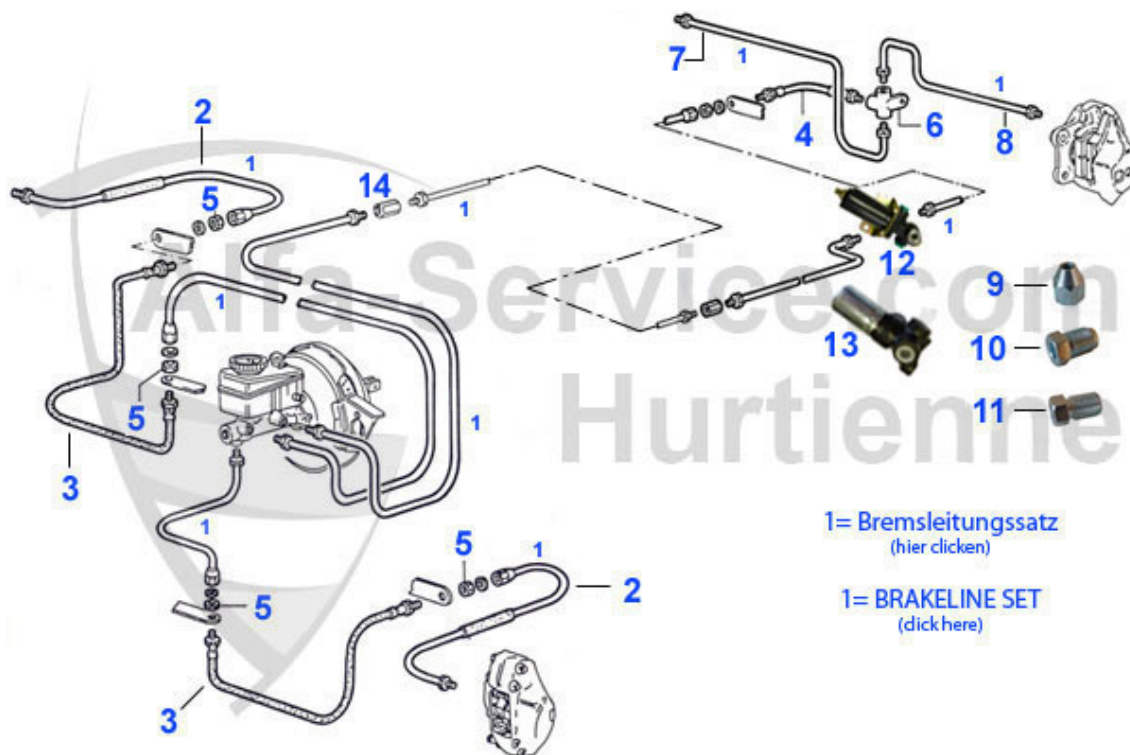
1	13 102 0 0	disque de frein Dunlop avant	189.00 EUR
2	13 119 0 0	Disque de frein 1300/1600 ATE avant 1. serie 66-67 Giulia,GT,Spider coda longa, 265mm diam.	239.00 EUR
3	13 001 0 0	Disque de frein, 1300-1600 avant 67-86	56.00 EUR
4	13 002 0 0	Disque de frein, 1750-2000 avant 68-93	73.99 EUR
5	13 115 0 1	Garde-boue frein avant gauche, ne pas pour Spider 1.6 (86-93)	47.01 EUR
5	13 115 0 2	Garde-boue frein avant droite, ne pas pour Spider 1.6 (86-93)	47.01 EUR
6	13 049 0 2	Plaque protection avant, Droite 67-93	47.01 EUR
6	13 049 0 1	Plaque protection avant, Gauche 67-93	47.01 EUR
7	13 091 0 0	sabots de frein Dunlop avant	***
8	13 004 0 0	Jeu de 4 plaquettes de frein 1300-1600 avant 67-86	24.50 EUR
8	13 005 F F	sabots de frein Ferodo 1750-2000 avant	37.50 EUR
8	13 004 F F	sabot Ferodo 1300-1600	35.50 EUR
8	13 005 0 0	Jeu de 4 plaquettes de frein 1750-2000 avant 68-93	24.50 EUR
9	13 008 0 0	Kit ressorts fixation plaquettes 1750-2000 avant 68-93	9.50 EUR
9	13 007 0 0	Kit ressorts fixation plaquettes 1300-1600 avant 67-86	9.50 EUR
10	13 056 0 0	Vis fixation, Pour disque de frein 67-93	1.59 EUR

Spider (105/115) > Freinage > Freins arrière > Disques/Plaquettes



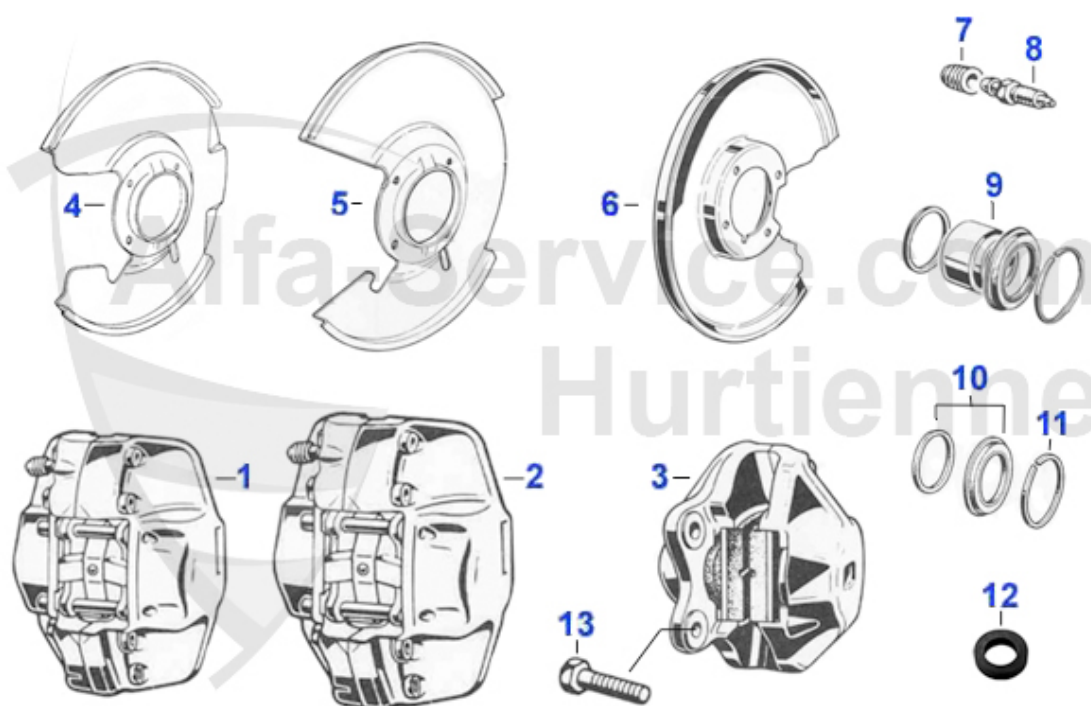
1	13 103 0 0	disque de frein Dunlop arrière	189.00 EUR
2	13 101 0 0	plaquettes de frein Dunlop arrière	***
3	13 003 0 0	Disque de frein, 1300-1600-1750-2000 arrière 67-93	59.00 EUR
4	13 006 0 0	Jeu de 4 plaquettes de frein 1300-1600-1750-2000 arrière 67-93	24.50 EUR
4	13 006 F F	Plaquettes de frein arrière Ferodo 105	34.00 EUR
5	13 009 0 0	Kit ressorts fixation plaquettes 1300-1600-1750-2000 arrière 67-93	9.50 EUR
6	13 056 0 0	Vis fixation, Pour disque de frein 67-93	1.59 EUR
7	13 050 0 0	déflexeur frein post.	40.50 EUR

Spider (105/115) > Freinage > Hydraulique freins > Flexibles/tubulaires



1	13 137 CN	Kit conduits de frein Spider.GT pedaliers en haut 1300/1600 cuivre/ nickel	89.00 EUR
1	13 137 0 0	Kit conduits de frein Spider,GT pedaliers en haute 1300/1600	69.00 EUR
1	13 018 0 0	Ensembles tubes de freins, Bertone, Spider, pédalier suspendu 70-93	69.00 EUR
1	13 018 CN	Jeu de conduits de frein Spider,Bertone pédalier élevé cuivre/nickel	89.00 EUR
2	13 086 0 0	conduite de frein au étrier 1,3/1,6 avant	7.90 EUR
2	13 087 0 0	conduit de freinau étrier 1750/2.0 avant	7.50 EUR
3	13 021 0 0	Flexible frein, Avant 67-93	18.00 EUR
4	13 022 0 0	Flexible frein, Arrière 67-93	18.00 EUR
5	13 060 0 0	Écrou pour les conduits de frein 3/8 X 24 UNF	2.39 EUR
6	13 019 0 0	Diviseur, Pont arrière	27.50 EUR
7	13 112 0 0	Conduite de frein arrière droite Spider/ GTJ/GTV Giulia/Zagato Jr. longueur 70,5cm	9.90 EUR
8	13 110 0 0	Conduite de frein arrière gauche Spider/ GTJ/GTV/Giulia/Zagato Jr. longueur 96,5cm	9.90 EUR
10	13 113 0 0	Druckleitungsnippel Verteilerstück (1301900) Hinterachse (SW 10mm)	***
11	13 069 0 0	Raccord pour pompe de frein 1302800 et etriers 1322201/02, 1320001/02, 1311801/02 (cle de 11mm)	3.20 EUR
12	13 039 0 0	Regulateur de pression pont. ar. 105 serie 105	235.00 EUR
13	13 020 0 0	Regulateur de pression pont. ar. Giulia Spider, GT, Alfetta, GT/V/6 (116) 70-93	259.00 EUR
14	13 136 0 0	Verbindungsstück Bremsleitung 105/115 hängende Pedale AR33,AR75,AR164	7.00 EUR

Spider (105/115) > Freinage > Hydraulique freins > Etriers



1	13 200 0 1	Etrier de frein avant gauche 1300-1600 (67-93) nouvelle pièce, sans consigne!	163.01 EUR
1	13 200 0 2	Etrier de frein avant droite 1300-1600 (67-93) nouvelle pièce, sans consigne!	163.01 EUR
2	13 118 0 2	Etrier de frein avant droite 1750-2000 nouvelle pièce / sans cosigne	163.01 EUR
2	13 118 0 1	Etrier de frein avant gauche 1750-2000 nouvelle pièce / sans consigne	163.01 EUR
3	13 122 0 2	Étrier de frein arrière droite 1. série 1300 diam. piston 30mm	118.00 EUR
3	13 222 0 2	Etrier de frein arrière droite 1300-2000 (67-93) nouvelle pièce, sans consigne!	163.01 EUR
3	13 222 0 1	Etrier de frein arrière gauche 1300-2000 (67-93) nouvelle pièce, sans consigne!	163.01 EUR
3	13 122 0 1	Étrier de frein arrière gauche 1. série 1300 diam. piston 30mm	***
4	13 115 0 2	Garde-boue frein avant droite, ne pas pour Spider 1.6 (86-93)	47.01 EUR
4	13 115 0 1	Garde-boue frein avant gauche, ne pas pour Spider 1.6 (86-93)	47.01 EUR
5	13 049 0 2	Plaque protection avant, Droite 67-93	47.01 EUR
5	13 049 0 1	Plaque protection avant, Gauche 67-93	47.01 EUR
6	13 050 0 0	défecteur frein post.	40.50 EUR
7	13 054 0 0	Capuchon 67-93	1.55 EUR
8	13 055 0 0	Vis de purge, 1300-1600 avant, arrière ts modèles 67-93	7.79 EUR
8	13 053 0 0	Vis de purge, 1750-2000 avant 67-93	7.49 EUR
9	13 120 0 0	Kit réparation 2 étrier arrière (piston 38mm)67-93, avec 4 piston pour version sans guide central	89.00 EUR
9	13 121 0 0	Kit réparation 2 étriers avant dia.48mm avec 4 pistons	95.00 EUR
10	13 042 0 0	Kit réparation 2 étriers 1300-1600 arrière (piston 30 mm)	45.01 EUR
10	13 037 0 0	Kit réparation 2 étriers 1300-2000 avant 67-93	23.00 EUR
10	13 038 0 0	Kit réparation 2 étriers 1300-2000 arrière (piston 38 mm) 67-93	22.50 EUR
11	13 075 0 0	Anneau fixation cache poussière Diam.50 (avant)	2.80 EUR
11	13 074 0 0	Anneau fixation cache poussière Diam.40 (arrière)	2.26 EUR
12	13 135 0 0	bague d'étanchéité entre les étrier de frein, pièces nécessaires: 2	2.20 EUR
13	13 014 0 0	Vis de fixation étrier de frein arrière 10x1,25 ne pas pour frein Dunlop	2.50 EUR

Spider (105/115) > Freinage > Hydraulique freins > Maître-cylindre



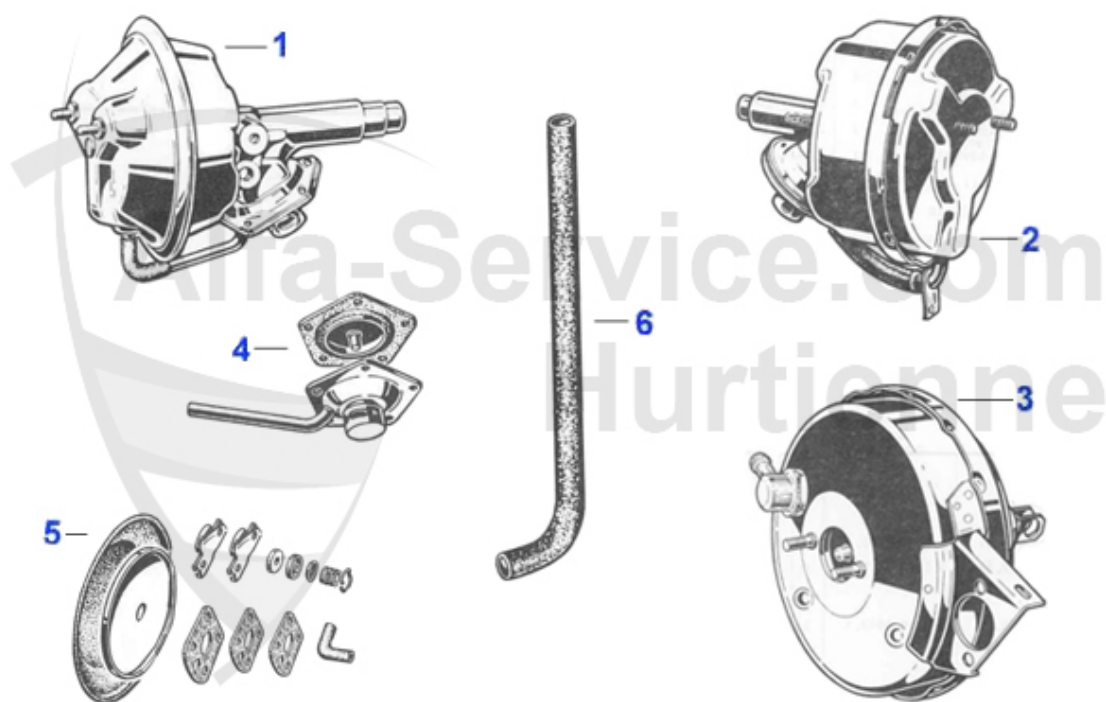
1	13 107 0 0	Maître-Cylindre (repro Ate) 1300-1750, péd. au planch., montage avec servo	169.00 EUR
1	13 026 0 0	Maître-Cylindre, 1300-1600 péd. au planch., montage sans servo	189.00 EUR
2	13 027 0 0	Maître-Cylindre (repro Bonaldi), 1300-1750, péd. au planch., montage avec servo	125.00 EUR
3	13 028 0 0	Maître-Cylindre, 1300-2000, pédalier suspendu D-22mm	125.00 EUR
4	13 033 0 0	Kit réparation Maître-Cylindre, péd. planch, M/Cyl. avec servo	30.00 EUR
4	13 032 0 0	Kit réparation Maître-Cylindre, 1300-1600, péd. ai plancher, M/Cyl. Ate sans servo	***
6	13 035 0 0	Kit réparation Maître-Cylindre, 1300-2000, pédalier suspendu, M/Cyl. Bonaldi	26.50 EUR
6	13 071 0 0	Kit réparation maître cylindre, pédalier sospendu, 22 mm	21.50 EUR
6	13 034 0 0	Kit réparation Maître-Cylindre, 1300-2000, pédalier suspendu, M/Cyl. Ate	39.00 EUR
6	13 036 0 0	Kit réparation maître cylindre Bendix pédalier sospendu 22 mm	19.50 EUR
8	13 064 0 0	Nipple pour 1302700 maitre cylindre Bonaldi, pédalier bas	***
9	13 093 0 0	Hauptbremszylinder Rechtslenker 2-Kreissystem und GTA	439.00 EUR
10	13 117 0 0	Maître-cylindre de freins à double circuit de la version USA ATE 22mm 1750 modèles États-Unis.	463.01 EUR
11	13 104 0 0	Bocal loockhed, Pour 105 avec embr. á cde mécanique	69.00 EUR
12	13 043 0 0	Tube dépression, Servo-frein 68-93	16.51 EUR
13	13 058 0 0	Bocal liquide hydraulique, Pour 13.02800	129.00 EUR
14	09 020 0 0	Bouchon (avec Joint) Pour le bocal du 09.012.00 70-93	12.50 EUR
15	13 077 0 0	Cylindre de frein de roue DUNLOP arrière 63-67, gauche/droit	89.00 EUR
16	13 020 0 0	Regulateur de pression pont. ar. Giulia Spider, GT, Alfetta, GT/V/6 (116) 70-93	259.00 EUR
17	13 062 0 0	liquide de freins DOT4 0,5 l	8.90 EUR
17	13 061 0 0	liquide de freins DOT4 0,25 l	4.90 EUR
18	13 057 0 0	Bouchon caoutchouc, 15 mm Entre 13.028.0 et 13.058.00	6.71 EUR
18	13 052 0 0	Bouchon caoutchouc 20 mm Entre 13 028 0 0 et 13 058 0 0	6.71 EUR
19	13 039 0 0	Regulateur de pression pont. ar. 105 serie 105	235.00 EUR
20	13 063 0 0	Valve dépression frein, deuxième serie, M16x1,5	42.00 EUR

Spider (105/115) > Freinage > Hydraulique freins > Maître-cylindre



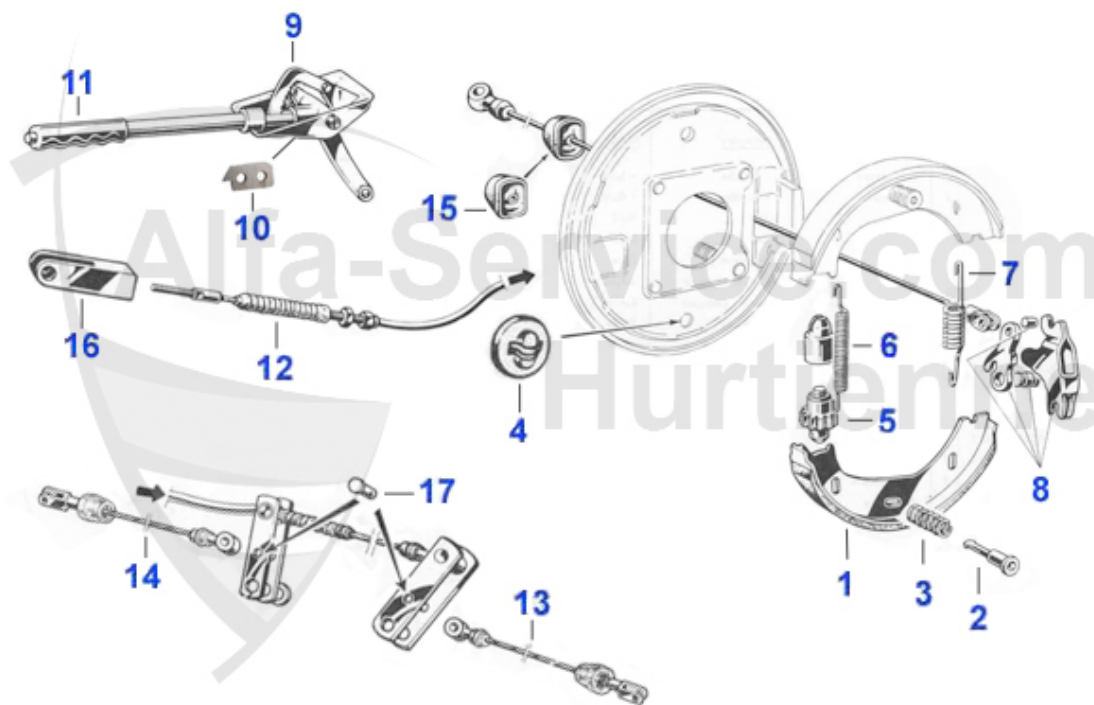
21	13 132 0 0	Reservoir liquide frein 1.serie (embrayage hydraulique)	82.90 EUR
21	13 204 0 0	Gummeinsatz Bremsflüssigkeitsbehälter Nord 1.Serie	23.50 EUR
22	13 083 0 0	Bremsflüssigkeitsbehälter hängende Pedale, Giulia, GTJ/GTV Berlina, Spider Zagato 1,6 (3 Deckel)	164.90 EUR
23	13 116 0 0	Couvercle reservoir liquide de frein, double circuit	12.90 EUR

Spider (105/115) > Freinage > Hydraulique freins > Amplificateur



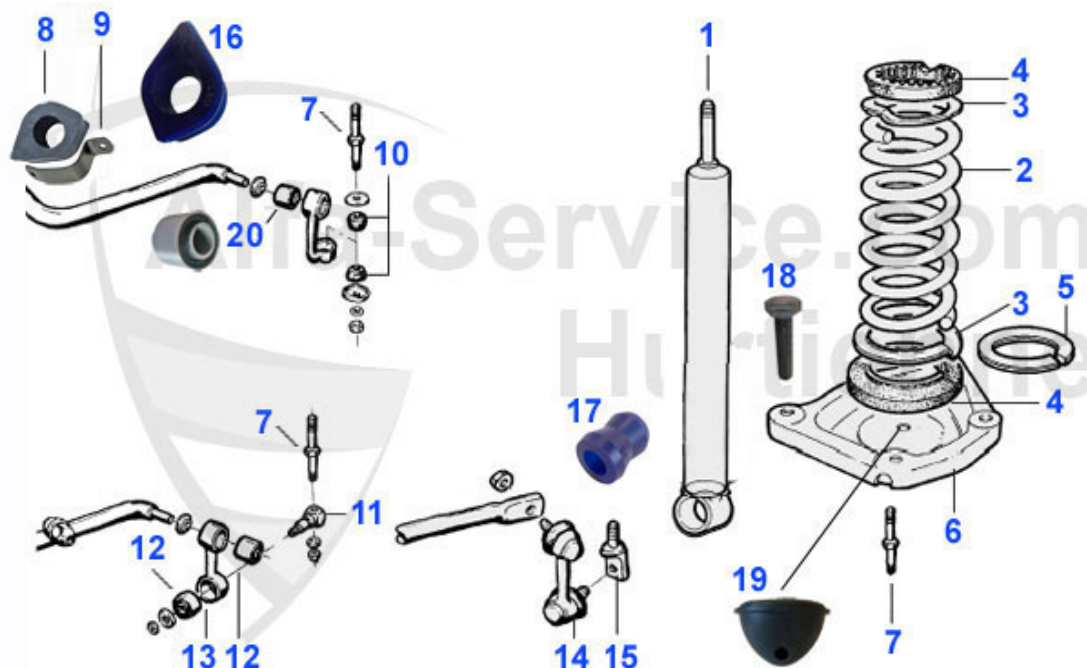
1	13 023 0 0	Servo-frein, 1300-1600, pédalier au plancher 67-69	285.01 EUR
2	13 024 0 0	Servo-frein, 1750 pédalier au plancher 68-69, consigne 100 euro	***
2	13 031 0 0	servofrein 1750 pédalier bas, nouveau!!!	392.57 EUR
3	13 025 0 0	Servo-frein pedalier en haute 70-93	249.00 EUR
4	13 105 0 0	Rep. Satz Bremskraftverst. Bonaldi Ventildeckel	129.75 EUR
5	13 106 0 0	Rep.Satz Bremskraftverst. Bonaldi	139.00 EUR
6	13 043 0 0	Tube dépression, Servo-frein 68-93	16.51 EUR

Spider (105/115) > Freinage > Frein à main



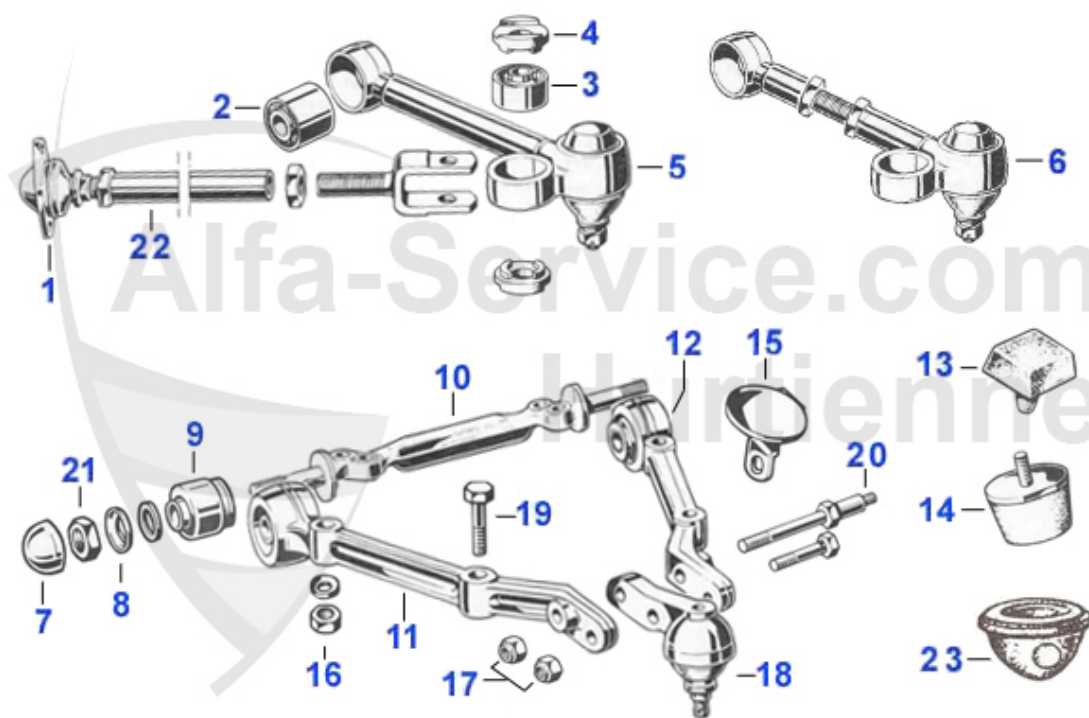
1	13 010 0 0	Jeu de 4 Garnitures Frein à main 67-93	38.50 EUR
2	13 073 0 0	Clé frein a main	4.70 EUR
3	13 076 0 0	Ressort pour 13 073 0 0 ou pour cable tendeur capote	2.09 EUR
4	13 081 0 0	Cache pous cable frein 105	8.90 EUR
5	13 082 0 0	controleur (segment du frein à main)	38.00 EUR
6	13 084 0 0	Ressort longue (segment du frein à main)	5.50 EUR
7	13 085 0 0	Ressort court (segment du frein à main)	4.11 EUR
8	13 047 0 0	Crochet 67-93	34.00 EUR
9	13 048 0 0	Crémaillère 64-93	10.50 EUR
10	13 092 0 0	Contre-partie segment denté du frein à main	9.90 EUR
11	13 134 0 0	Poignée frein à main, version originale 105 plastique dure/noir	31.00 EUR
11	13 131 3 0	Poignée frein à main beige, Spider 87-93	73.99 EUR
11	13 049 0 0	Poignée plastique 64-93	39.00 EUR
12	13 013 3 0	Cable frein à main, Spider 66-93	59.00 EUR
12	13 070 0 0	Handbrensseil Spider 67 - 69 außer Dunlop	***
13	13 015 0 1	Cable frein a main arriere gauche	9.90 EUR
14	13 015 0 2	Cable frein a main arriere droite	9.90 EUR
15	13 016 0 0	Embout cables frein à main arrière	4.25 EUR
16	13 133 0 0	Pièce de fourche pour câble frein à main avant	9.50 EUR
17	13 114 0 0	Boulon de fixation pour cable de frein a main lateral 8x24 OE 10040911	2.59 EUR

Spider (105/115) > Chassis > Essieu avant > Suspension/amortisseurs/barre st



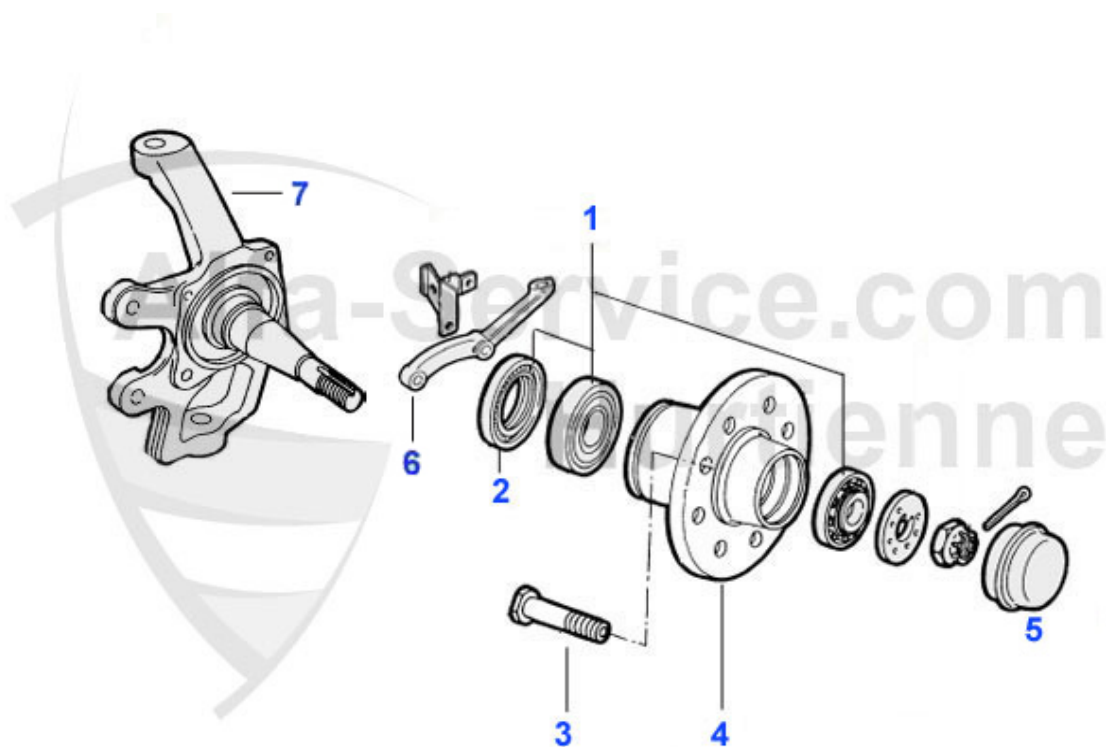
1	12 149 0 0	Amortisseur KONI jaune sport réglable avant	125.00 EUR
1	12 005 0 0	Amortisseur BILSTEIN dur à gaz jaune avant	145.00 EUR
1	12 003 0 0	Amortisseur KONI rouge standard réglable avant	115.00 EUR
1	12 001 0 0	Amortisseur KYB standard avant	59.00 EUR
2	12 008 3 0	Ressort avant Spider, Bertone, Giulia	89.00 EUR
3	12 017 0 0	Anneau métal 64-93	9.00 EUR
4	12 016 0 0	Anneau caoutchouc 64-93	9.50 EUR
5	12 018 0 0	Cale d'épaisseur aluminium Pièce d'origine (épaisseur:6mm) 64-93	29.50 EUR
5	12 169 0 0	Entretoise cuvette ressort avant 10 mm en aluminium	22.00 EUR
6	12 013 0 1	Support ressort Gauche 64-93	49.50 EUR
6	12 013 R 2	Cuvette ressort Race droite 1300-2000 nord	113.00 EUR
6	12 013 R 1	Cuvette ressort Race gauche 1300-2000 nord	113.00 EUR
6	12 013 0 2	Support ressort, Droit, 64-93	49.50 EUR
7	12 093 0 0	Vis spéciale 68-86	16.92 EUR
8	12 038 0 0	Silent-bloc, 64-93	5.93 EUR
9	12 039 0 0	Collier, 64-93	8.70 EUR
10	12 095 0 0	Silent-bloc, Demi-Sphère, 64-68	5.50 EUR
11	12 136 0 0	Renvoi,Bielette/support ressort, 68-86	23.00 EUR
12	12 037 0 0	Silent-bloc,Diamètre extérieur 30mm,68-78	9.90 EUR
12	12 088 0 0	Silent-bloc,Diamètre extérieur 33 mm 78-86	12.10 EUR
13	12 135 0 0	Bielette avant, Avec silent-blocs, 64-86	28.50 EUR
14	12 102 3 1	Bielette, Gauche, 86-93	35.00 EUR
14	12 102 3 2	Bielette, Droite, 86-93	35.00 EUR
15	12 137 0 0	Renvoi, Bielette/support ressort,86-93	33.34 EUR
16	12 200 0 0	Caoutchouc SUPER FLEX 24mm, pièces 1 pièce	12.99 EUR
17	12 197 0 0	SUPER FLEX Stoßdämpferbuchse unten	12.50 EUR
17	12 222 0 0	Gummi Stoßdämpferauge 1300-2000 Nord	5.00 EUR
18	12 120 0 0	Vis, Support ressort, 63-93	3.50 EUR
19	12 052 0 0	Jeu de gommages d'arrêt avant supérieur 1. série	52.50 EUR
20	12 040 0 0	Silent-bloc 64-93	10.50 EUR

Spider (105/115) > Chassis > Essieu avant > Triangle suspension



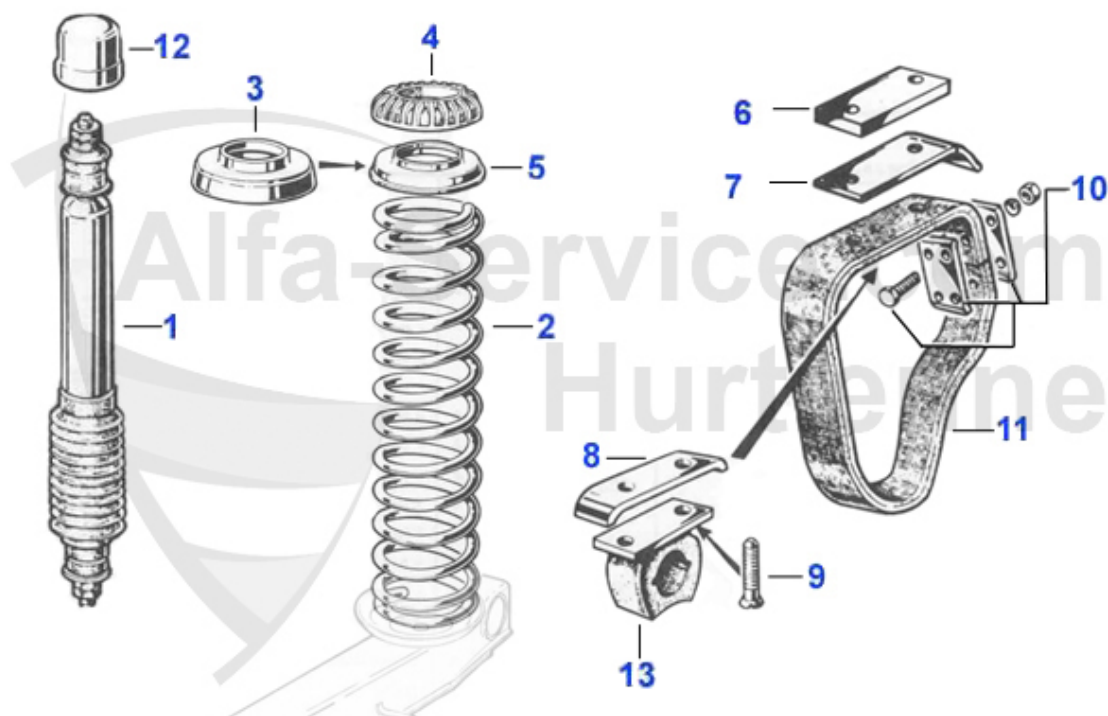
1	12 022 0 0	Rotule tirant de chasse	33.90 EUR
2	12 020 0 0	Silent-bloc côté moteur 64-93	13.30 EUR
2	12 203 0 0	Douille POWERFLEX bras supérieur (coté moteur)	31.00 EUR
3	12 202 0 0	Douille latéral POWERFLEX bras supérieur-tirant de chasse	18.00 EUR
3	03 064 0 0	Silent-bloc pour support 20mm	7.90 EUR
3	12 021 0 0	Silent-bloc côté roue, Epaisseur 23mm	10.90 EUR
4	12 046 0 0	Capuchon, Pour 03.064.00 64-74	3.61 EUR
5	12 019 0 1	Bras supérieur, Gauche, 64-93 avec silent bloc, -Made in Italy-	109.00 EUR
5	12 019 0 2	Bras supérieur, Droit, 64-93 avec silent bloc, -Made in Italy-	109.00 EUR
6	12 165 0 1	Bras supérieur réglable, Gauche -Made in Italy-	158.00 EUR
6	12 165 0 2	Bras supérieur réglable, Droit -Made in Italy-	158.00 EUR
7	12 068 0 0	Capuchon 68-93	5.00 EUR
8	12 115 0 0	Anneau sécurité 64-93	4.90 EUR
9	12 024 0 0	Bague acie,Livrée avec son joint feutre	39.50 EUR
10	12 112 0 0	Axe, Pour triangle inférieur, 68-93	82.06 EUR
11	12 117 0 0	Bras inférieur, Antérieur, 64-93	***
12	12 118 0 0	Bras inférieur, Postérieur, 64-93	***
13	12 026 0 0	Bloc caoutchouc, Supérieur, 64-90	8.50 EUR
14	12 058 0 0	Bloc caoutchouc, 64-90 Inférieur (avec filetage)	16.51 EUR
15	12 119 0 1	Support, Bras inf. gauche, 64-93	***
15	12 119 0 2	Support, Bras inf. droit, 64,93	***
16	12 121 0 0	Ecrou, Pour fixation du support ressort	1.95 EUR
17	12 124 0 0	Ecrou 64-93	1.59 EUR
18	12 023 0 0	Rotule inférieure 64-93	35.00 EUR
19	12 120 0 0	Vis, Support ressort, 63-93	3.50 EUR
20	12 122 0 0	Axe 64-93	24.99 EUR
21	12 116 0 0	Ecrou 64-93	4.50 EUR
22	12 011 0 0	Barre bras oblique 105	34.90 EUR
23	12 052 0 0	Jeu de gommres d'arret avant supérieur 1. série	52.50 EUR

Spider (105/115) > Chassis > Essieu avant > Moyeux de roue/roulements



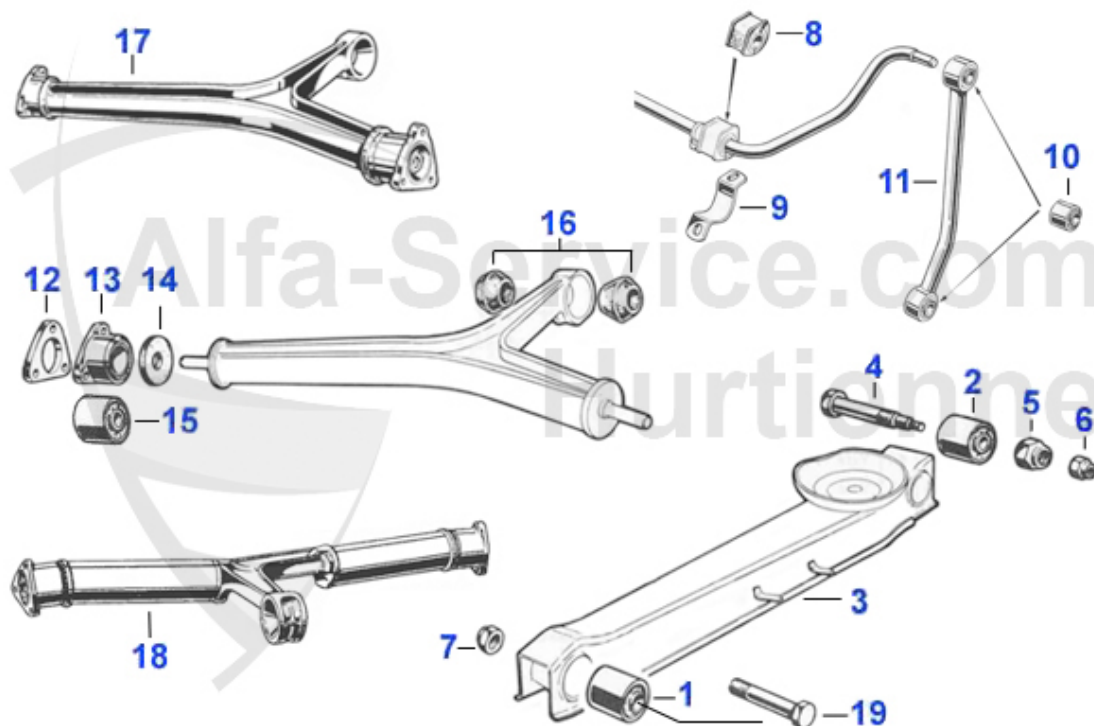
1	12 028 0 0	Kit roulement de roue Roulement int.+ext.+joint spi	51.19 EUR
2	02 029 0 0	Joint spi	10.50 EUR
3	12 083 0 2	Goujon de roue 10.9 Pas à droite, 64-93	3.90 EUR
3	12 083 0 1	Goujon de roue 10.9 Pas à gauche, 64-93	***
4	12 130 0 0	Moyeu de roue, Train avant, 64-93	***
5	12 099 0 0	Capuchon	6.50 EUR
6	12 131 0 1	Levier direction, Gauche, 64-93, mis a neuf	58.99 EUR
6	12 131 0 2	Levier direction, Droit, 64-93, mis a neuf	58.99 EUR
7	12 130 0 1	Porte-moyeu gauche 1300/1600, mis a neuf	149.00 EUR
7	12 130 0 2	Porte-moyeu droite 1300/1600, mis a neuf	149.00 EUR

Spider (105/115) > Chassis > Pont arrière > Suspension/amortisseurs/barre st



1	12 002 0 0	Amortisseur KYB standard arrière	59.00 EUR
1	12 004 0 0	Amortisseur KONI rouge standard réglable arrière	125.00 EUR
1	12 150 0 0	Amortisseur KONI jaune sport réglable à l'arrière	125.00 EUR
1	12 006 0 0	Amortisseur BILSTEIN dur à gaz jaune arrière	145.00 EUR
1	12 152 0 0	Amortisseur SPAX arrière, à gaz, postposable	***
2	12 049 0 0	Ressort arrière, Spider, Bertone renforcé	68.50 EUR
2	12 050 0 0	Ressort arrière, Spider 87-93, Giulia	86.00 EUR
3	12 103 3 0	Cale épaisseur, 11 mm, 64-93	65.00 EUR
3	12 104 3 0	Cale épaisseur, 16mm, 64-93	65.00 EUR
3	12 105 3 0	Cale épaisseur, 21 mm, 64-93	79.00 EUR
4	12 014 3 0	Anneau caoutchouc 64-93	7.90 EUR
5	12 047 0 0	Anneau métal, 64-93	15.51 EUR
6	12 087 0 0	Cale épaisseur (aluminium),nylon version ameliore,facile a demonter,aucune corrosion	44.90 EUR
8	12 054 0 0	Plaque acier, 64-93	13.49 EUR
9	12 059 0 0	Vis fixation , 64-93	2.40 EUR
10	12 053 0 0	kit de fixation sangle 66-93 pour un coté	11.50 EUR
11	12 036 0 1	Bande ext. arrière 31mm	12.50 EUR
11	12 043 0 0	Jeu de bandes intérieur/extérieur 31mm, matériel original (4 pieces)	95.00 EUR
11	12 035 1 0	Sangle 45 mm, Giulia, 64-93	22.00 EUR
11	12 036 0 2	Bande int. arrière 31 mm	12.50 EUR
12	12 170 0 0	capuchon fixation amortisseur arrière	21.50 EUR
13	12 204 0 0	Gomme essieu arrière Giulia 1. série originale	37.50 EUR
13	12 027 0 0	Bloc caoutchouc, 2ieme série	14.90 EUR

Spider (105/115) > Chassis > Pont arrière > Bras et triangle de réaction



1	12 154 0 0	Silent-bloc antérieur 64-68 1. série (Montage -Montral-) diam.ext. 36mm	26.50 EUR
1	12 032 0 0	Silent-bloc antérieur 68-93	19.90 EUR
1	12 109 0 0	Silent-bloc antérieur, 68-93 REnforcé (Montage - Montreal-)	26.00 EUR
2	12 033 0 0	Silent-bloc postérieur, 64-93	18.50 EUR
2	12 110 0 0	Silent-bloc postérieur Renforcé (Montage - Montral -)	22.50 EUR
3	12 031 R A	Schubstrebe Hinterachse verstärkt und erleichtert (o.Tüv) Typ 105/115/auch Montreal	169.00 EUR
3	12 031 0 0	Bras de réaction Livré sans silent-blocs, 64-93	135.01 EUR
4	12 092 0 0	Axe Postérieur, 64-93	21.90 EUR
5	12 066 0 0	Ecrou autobloquant postérieur Grand modèle 64-93	4.20 EUR
6	12 067 0 0	Ecrou autobloquant postérieur Petit modèle , 68-93	1.50 EUR
7	12 065 0 0	Ecrou autobloquant antérieur 64-93	1.50 EUR
8	12 042 0 0	Silent-bloc 64-93	6.90 EUR
9	12 044 0 0	Collier 64-93	9.50 EUR
10	12 040 0 0	Silent-bloc 64-93	10.50 EUR
11	12 139 0 0	Bielette, Livré avec les silent blocs	79.00 EUR
12	12 209 0 0	Entretoise pour 12 055 0 0, 3,0 mm	14.49 EUR
12	12 208 0 0	Entretoise pour 12 055 0 0, 2,5 mm	14.49 EUR
12	12 207 0 0	Entretoise pour 12 055 0 0, 1,5 mm	14.49 EUR
12	12 186 0 0	Entretoise pour 12 055 0 0, 2 mm	14.49 EUR
12	12 206 0 0	Entretoise pour 12 055 0 0, 1,0 mm	14.49 EUR
13	12 055 0 2	Caisse pour silent bloc triangle de reaction	38.00 EUR
14	12 097 0 0	Rondelle caoutchouc, Pour 12.055.00,64-93	5.30 EUR
15	12 055 0 1	Silent bloc trinagle de reaction	26.91 EUR
16	12 045 0 0	Diabolo de pont, Reforcé (Montage - Montreal-) 64-93	4.15 EUR
16	12 146 0 0	Diabolo de pont renforcé	7.50 EUR
17	12 232 0 0	Triangle de réaction 2ère série complet,en échange	339.00 EUR
18	12 231 0 0	Triangle de réaction 1ère série complet,en échange	339.00 EUR
19	12 091 0 0	Axe antérieur 64-93	6.20 EUR

Spider (105/115) > Chassis > Ecrous de roue/élargisseurs de voie



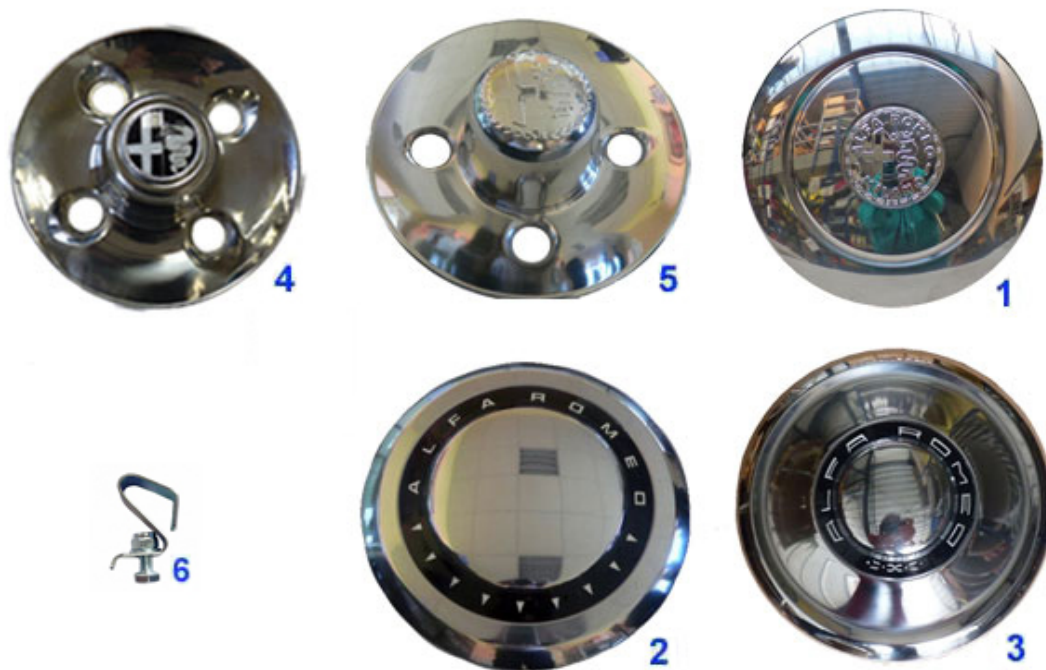
1	26 263 0 0	Spurverbreiterung 2x8 mm ohne TÜV Gutachten	40.00 EUR
1	26 262 0 0	Spurverbreiterung 2x5 mm ohne TÜV nur für Vorderachse geeignet	49.00 EUR
3	12 098 0 2	Ecrou de roue (ouvert), Pas à droite	6.50 EUR
3	12 098 0 1	Ecrou de roue chromé (ouvert), Pas à gauche	6.50 EUR
4	12 148 0 2	Ecrou de roue (borgne) Pas à droite/ poli	8.50 EUR
4	12 148 0 1	Ecrou de roue (borgne) Pas à gauche/ poli	8.50 EUR
5	12 084 0 2	Ecrou de roue (borgne) Pas a droite/ origine	4.90 EUR
6	12 094 0 1	Ecrou de roue chromé pas à gauche, pour jantes alu	3.90 EUR
6	12 094 0 0	Ecrou de roue (conique jante Alu) Pas à droite/ chromé	3.90 EUR
7	12 106 0 0	Radmutter Alfa Alu Felge 5-Stern Spider Bj. 1983-89	***
8	12 166 0 2	Radmutter Alufelge Rechtsgwinde V2A, Schlüsselweite 19mm	***
9	12 171 0 0	Jeu écrous antiviol	***
10	12 195 0 1	Ecrou de roue (conique jante Alu) Pas à gauche/ chromé	5.89 EUR
10	12 195 0 2	Radmutter für Cromodora - Felge rechtsgwinde	6.50 EUR

Spider (105/115) > Chassis > Jantes



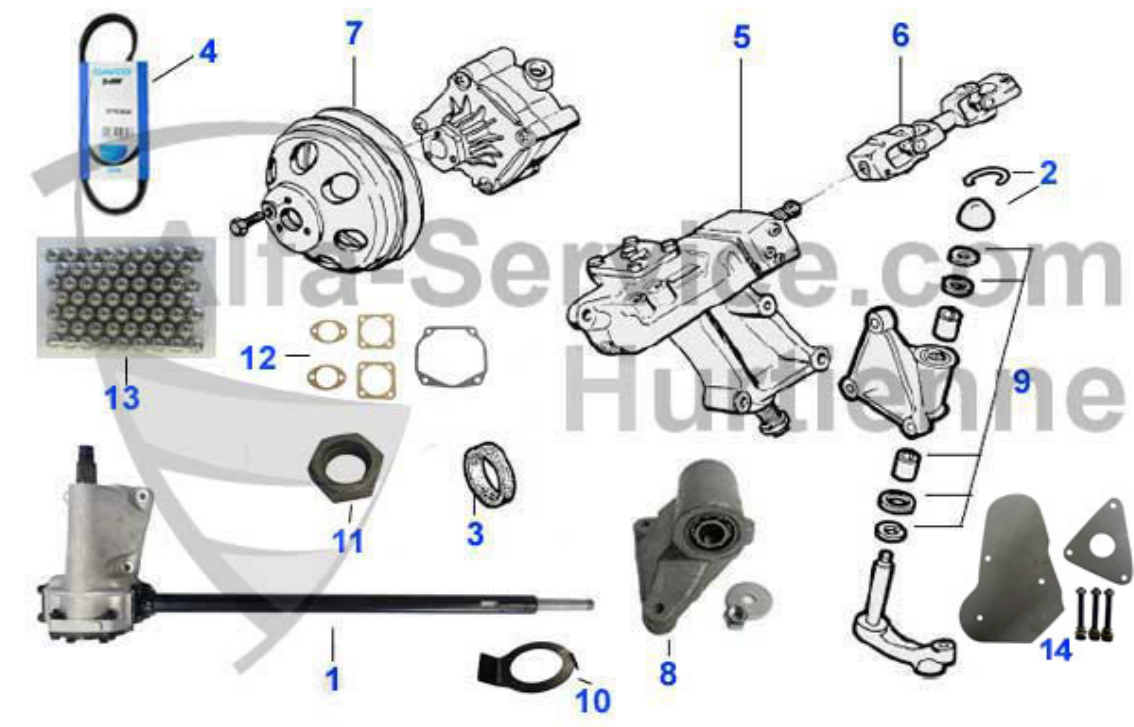
1	26 363 0 0	Sportstahlfelge 6x14 2H ET24 LK108 ohne Radkappenaufnahme Satz m.ABE	***
1	26 365 0 0	Sportstahlfelge 6x14 2H ET24 LK108 mit Radkappenaufnahme Satz m.ABE	***
2	26 233 0 0	Jant alu Cromodora 6x14 deport 24 pour Spider et GT avec ecrou et emblem	279.00 EUR
3	26 248 0 0	Alufelge (8 runde Löcher) 7x15 ET18	298.00 EUR
4	26 249 0 0	Aluf. 5-Stern 7x15 Spider/GT ET25	295.00 EUR
5	26 371 0 0	GTA Replika Felge 7x14 ET23 LK 4x108 ohne TÜV	265.00 EUR
5	26 367 0 0	GTA Replika Felge 6X14 ET30 LK 4 X 108 ohne TÜV	230.00 EUR
6	26 218 0 0	set de capuchons de valve en métal chromé hexagonal 14mm Emblème Alfa Romeo en couleur	***
7	LDP9902	manomètre de pression d'air	18.00 EUR
9	26 222 0 0	Jante allu 5.5x14 ET38 H2 LK 4x108 Campagnolo style,replica Millerighe	***
10	26 362 0 0	Jante en alu Momo Vega Replica 6x14 ET 23 GT Bertone et Spider	230.00 EUR
11	26 410 0 0	Jante alu TZ 5,5x15 ET36 LK 4x108 H2	298.00 EUR
11	26 412 1 1	TZ-Alufelge 5,5X15 ET23 LK 4X108 H2	255.01 EUR
12	23 021 0 0	Embleme pour jante Cromodora 2. generation diam. 48mm	19.96 EUR

Spider (105/115) > Chassis > Enjoliveurs



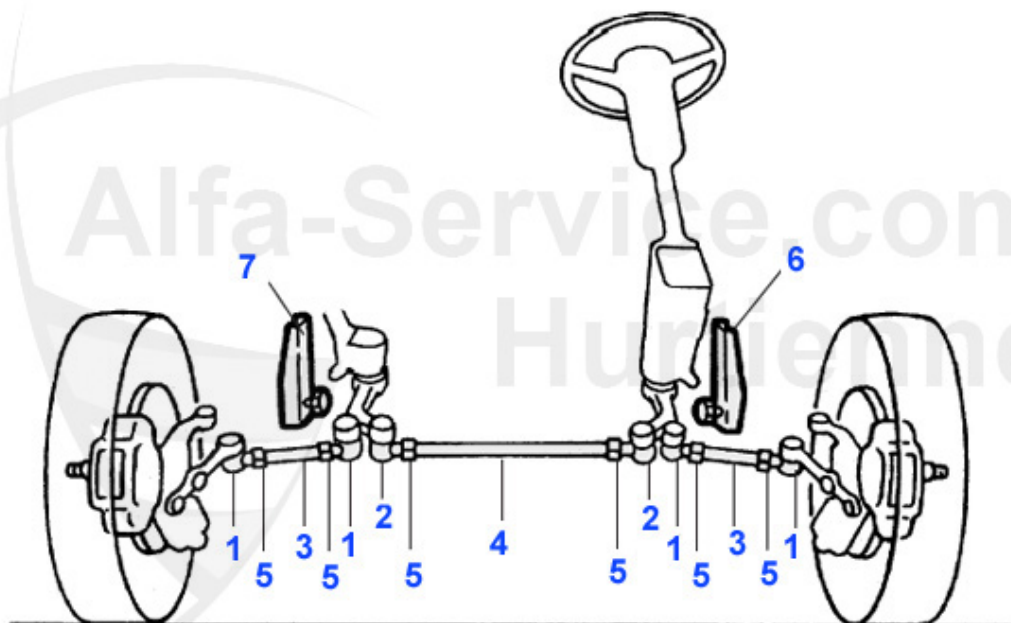
1	19 109 0 0	Enjoliveur, emblème en relief	52.00 EUR
2	19 019 0 0	Enjoliveur, lettrage grand diam.	49.00 EUR
3	19 110 0 0	Enjoliveur, lettrage petit diam.	49.00 EUR
4	19 020 0 0	Enjoliveur, emblème rapporté	49.00 EUR
5	19 118 0 0	Enjoliveur, emblème en relief	39.00 EUR
6	19 200 0 0	Clip pour enjoliveur grand 105 1. série et 101	4.95 EUR

Spider (105/115) > Direction > Boitier/palier Direction



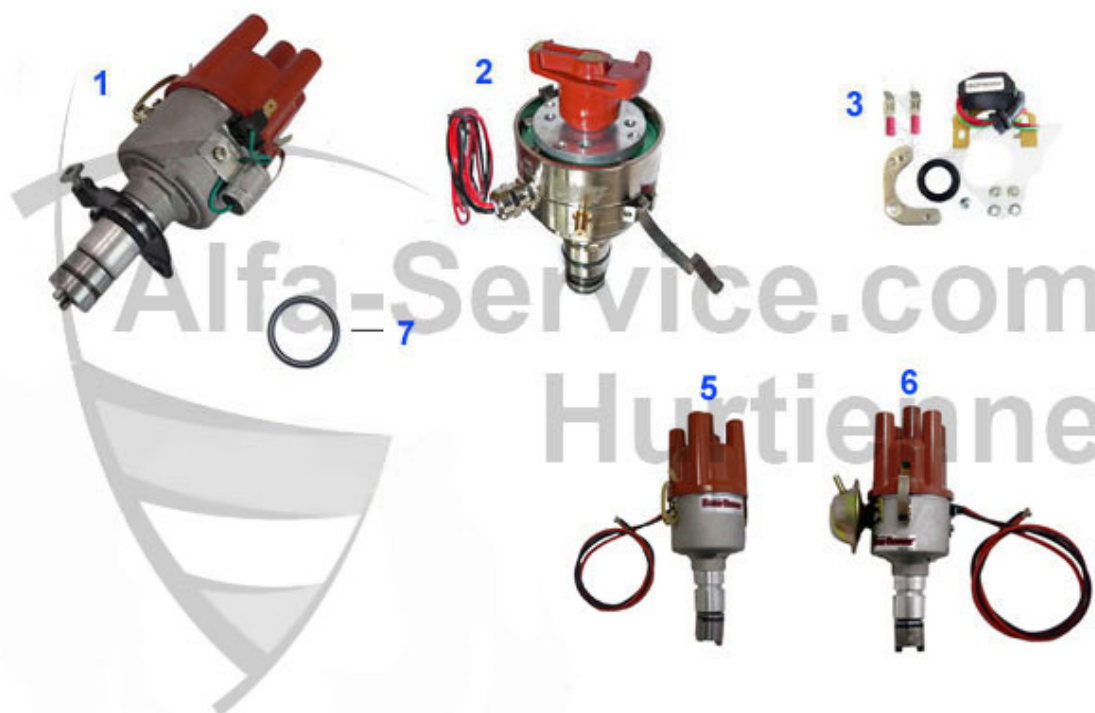
1	06 038 0 0	Gehäuse Lenkgetriebe Burman 105/115	638.99 EUR
1	06 019 2 0	Boitier de direction Burman -NOUVELLE- GTV2000/UNIFICATO, SPIDER 2000	1349.00 EUR
2	06 026 0 0	Capuchon et clip pour levier de direction	18.90 EUR
3	06 017 0 0	Joint spi, Pour boitier ZF	19.50 EUR
3	06 016 0 0	Joint spi, Pour boitier Burman	20.50 EUR
4	06 024 0 0	Courroie 90-93	20.12 EUR
5	06 020 0 0	Servo direction, Spider 90-93	998.99 EUR
6	06 021 0 0	Cardan 90-93	101.15 EUR
7	06 023 0 0	Poulie 90-93	115.00 EUR
8	06 034 0 0	Palier, Avec rlt à billes 64-93	128.00 EUR
9	06 008 0 0	Kit réparation levier de direction 64-93	44.49 EUR
10	06 030 0 0	Rondelle sécurité pour fixation volant	2.30 EUR
11	06 040 0 0	Mutter für Lenkrad 101/105 115 (nicht Spider 87-93)	17.50 EUR
12	06 015 0 0	Dichsatz Burmannlenkung	25.00 EUR
13	06 014 0 0	Jeu de billes pour direction Burman (54 pcs)	59.00 EUR
14	15 062 0 0	Kit de Renforcement enveloppe transmission pour serie 105/115	118.00 EUR

Spider (105/115) > Direction > Rotules direction/barres



1	06 006 0 1	Rotule extérieure (repro) Pas à gauche 63-93	21.50 EUR
1	06 006 0 2	Rotule extérieure (repro) Pas à droite 63-93	21.50 EUR
1	06 033 0 2	Rotule extérieure qualité origine Pas à droite 63-93	48.50 EUR
1	06 033 0 1	Rotule extérieure qualité origine Pas à gauche 63-93	48.50 EUR
2	06 018 0 1	Rotule intérieure qualité origine Pas à gauche 63-93	42.00 EUR
2	06 004 0 1	Rotule intérieure (repro) Pas à gauche 63-93	19.00 EUR
2	06 004 0 2	Rotule intérieure (repro) Pas à droite 63-93	19.00 EUR
2	06 018 0 2	Rotule intérieure qualité origine Pas à droite 63-93	42.00 EUR
3	06 009 0 0	Barre direction, Extérieure 63-93	27.50 EUR
4	06 003 0 0	Barre direction, Intérieure 63-93	39.50 EUR
5	06 011 0 2	Ecrou rotule, pas a droite	2.55 EUR
5	06 011 0 1	Ecrou rotule, pas a gauche	2.55 EUR

Spider (105/115) > Électricité > Distributeur



1	14 176 0 0	Zündverteiler Neuteil mit Kontakten	***
1	14 198 0 0	Allumeur Performance avec contactors	250.00 EUR
2	14 232 0 0	Distributeur 123 TUNE incl. tête d'allumeur,type bluetooth	429.00 EUR
2	14 179 0 0	Elektronischer Verteiler 9-fach einstellbar nach BOSCH Verteilernummer, bzw. Fahrzeugtyp. inkl. Verteilerkappe	369.99 EUR
2	14 194 0 0	Distributeur 123 TUNE incl. tête d'allumeur,type USB	458.99 EUR
2	14 182 0 0	E.Vertheiler 9-fach ohne Unterdruck einstellbar nach BOSCH Verteilernummer, bzw Fahrzeugtyp. Fahrzeugstyp.	343.12 EUR
3	14 168 0 0	IGNITOR KIT original sans bord	245.00 EUR
3	14 158 0 0	Original IGNITOR kit pour distributeur Marelli	189.00 EUR
3	14 159 0 0	Original IGNITOR kit pour distributeur d'allumage. Pour deux pièces contact.	189.00 EUR
3	14 160 0 0	Original IGNITOR kit pour distributeur d'allumage. Pour une pièce contact.	185.00 EUR
5	14 207 0 0	Distributeur d'allumage sans contacts pour modèles 105 4 cyl. 56-81 avec technologie Ignitor pour 1300/1600/1750/ 2000 sans dépression, substitut pour Bosch et Marelli	409.00 EUR
6	14 206 0 0	Distributeur sans contacts pour serie 105, 1300/1600/1750/2000 avec depression! Remplace Bosch et Marelli	409.00 EUR
7	02 054 0 0	Joint distributeur	2.90 EUR

Spider (105/115) > Électricité > Faisceau de câbles

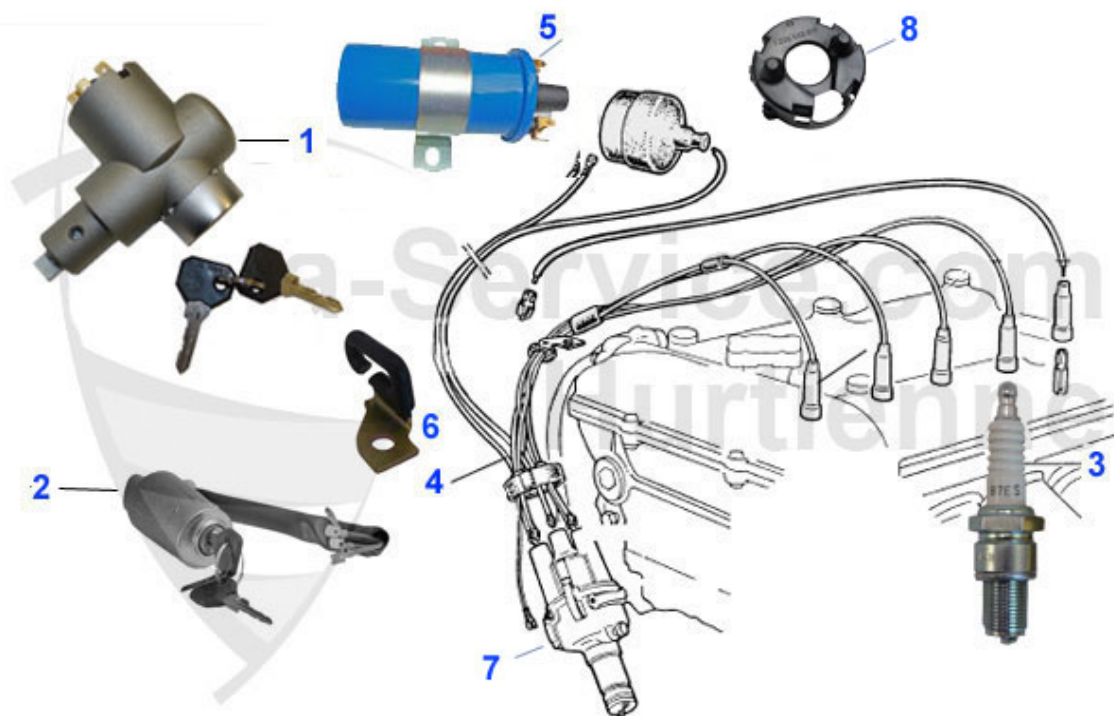


1	14 212 0 0	Sicherungskasten 105er 1. Serie (10 Sicherungen)	216.00 EUR
1	14 211 0 0	Sicherungskasten 105er 1.Serie GT/GTA (8 Sicherungen)	139.00 EUR
1	14 193 0 0	Couvercle boîte à fusibles jusque 1967 tous modèles 105	39.00 EUR
2	14 188 3 0	Faisceau électrique avant Spider 90-93 carbu, avec régulation de phare incl. boîte à fusibles, piece originale	300.00 EUR
2	14 189 3 0	Faisceau arriere Spider 90, piece originale	165.41 EUR
2	14 196 3 0	Faisceau électrique Spider Fastback avec tableau de bord en tôle	***
2	14 195 3 0	Faisceau électrique Spider 70-80 avec console centrale	635.00 EUR
2	14 186 0 0	Faisceau électriqueD Duetto 1600	659.00 EUR
2	14 187 3 0	Faisceau électrique Spider 90 inj. sans régulation de phare avant, incl. boîte à fusibles, piece ORIGINAL	300.00 EUR
3	14 214 3 0	Batterieanschlusskabel plus Spider mit Batterie im Kofferraum	99.00 EUR
4	14 231 0 0	Boites a fusibles 105/115 pour 10 fusibles sous le tableau de bord (22 branchements)	196.00 EUR



1	14 001 0 0	Bougie, Golden Lodge 2HL	***
2	14 205 0 0	Bougie original pour Alfa 1300-2000 Nord bujía original Alfa 1300-3000 Nord	7.90 EUR
3	14 108 0 0	Bougie, NGK B7ES 64-93	4.90 EUR

Spider (105/115) > Électricité > Bougies/faisceau allumage



1	14 008 0 0	Contacteur à clé (Neimann)>79, Bertone 1300-2000, Giulia 1300+1600 Spider 1300-2000, Berlina 1300+1600	129.00 EUR
2	14 067 3 0	Contacteur à clé (Neimann), Spider 80-93 aussi pour GTV, Giulietta	***
3	14 108 0 0	Bougie, NGK B7ES 64-93	4.90 EUR
4	14 150 3 0	Kit cable d'allumage Spider 90-93 carbu, 75 divers	75.01 EUR
4	14 045 0 0	Faisceau d'allumage, Normal (noir) 64-89	44.49 EUR
4	14 046 0 0	Faisceau d'allumage, Silicone rouge 64-89	44.49 EUR
4	14 149 3 0	Faisceau d'allumage Spider injection 90-93, 75 1.6/1.8 injection, 75 1.8 Turbo	95.00 EUR
4	14 162 0 0	Câble d'allumage vert modèle carbu, non blindé	44.49 EUR
5	14 156 0 0	Bobine Spider inj. (115)33,75,164 divers	74.49 EUR
5	14 042 0 0	Bobine, Haute puissance (moteurs carbus)	109.00 EUR
5	14 020 0 0	Bobine standard (moteurs carbus)	35.00 EUR
5	14 140 0 0	Bobine d'allumage Flame Thrower 12V Alfa Romeo 4/6 cylindres, utilisable avec ou sans pré-résistance	99.00 EUR
6	14 175 0 0	Conduite pour câble d'allumage	15.90 EUR
7	14 179 0 0	Elektronischer Verteiler 9-fach einstellbar nach BOSCH Verteilernummer, bzw. Fahrzeugtyp. inkl. Verteilerkappe	369.99 EUR
7	14 182 0 0	E.Vertheiler 9-fach ohne Unterdruck einstellbar nach BOSCH Verteilernummer, bzw Fahrzeugtyp. Fahrzeugstyp.	343.12 EUR

Spider (105/115) > Électricité > Détail distributeur



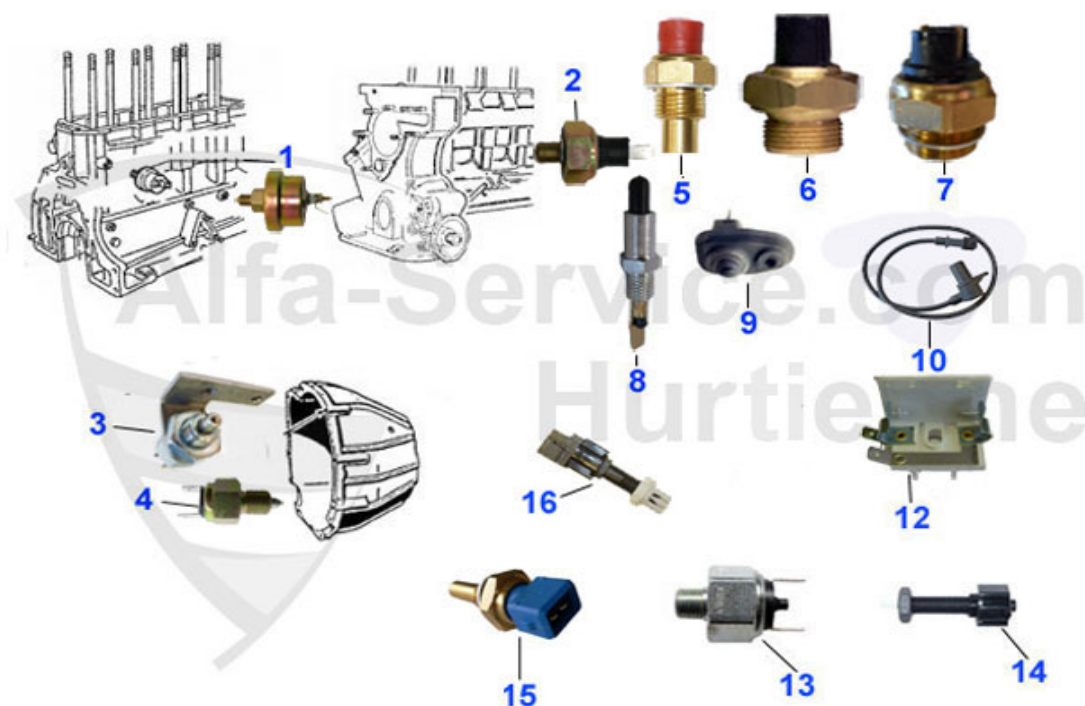
1	14 155 0 0	Zündkontakt Bosch 2-teilig Bj. 64 - 68	14.90 EUR
2	14 062 2 0	Rupteur (vis platinées), Pour allumeur Bosch 0 231 110 041 JF4, Montage Bosch, (en 2 parties) 64-68	11.90 EUR
3	14 028 0 0	Rupteur (vis platinées), Montage Bosch 68-89	9.50 EUR
4	14 003 0 0	Rupteur (vis platinées), Montage Marelli	6.30 EUR
5	14 031 0 0	Tête d'allumeur (diam. 72mm), Montage Bosch 64-74	15.90 EUR
6	14 032 0 0	Tête d'allumeur (diam. 72mm), Montage Bosch 74-93	11.90 EUR
7	14 005 0 0	Tête d'allumeur (diam. 90mm), Montage Marelli, fixation par clip 64-82	22.50 EUR
8	14 080 0 0	Tête d'allumeur (diam.78mm), Mont. Marelli, fixation par vis 80-90	16.90 EUR
9	14 106 0 0	Doigt (fixé par vis), Montage Bosch	22.50 EUR
10	14 036 0 0	Doigt d'allumeur (all. elec. Bosch) 33,75,90,Alfetta, Giulia	10.90 EUR
11	14 083 0 0	Distributeur Spider 90-93, collé	12.90 EUR
12	14 007 0 0	Doigt, Montage Marelli	11.31 EUR
13	14 081 0 0	Doigt, Mont. Marelli, allumage électronique 80-90	11.90 EUR
14	14 074 0 0	Condensateur, Montage Marelli	9.90 EUR
15	14 148 0 0	Condensateur, Montage Bosch - plot rond 69-74	10.95 EUR
16	14 073 0 0	Condensateur, Montage Bosch plot cubique 74-93	9.50 EUR
17	14 079 0 0	Condensateur, Montage Bosch - sans plot 63-68	9.90 EUR
18	14 147 3 0	doigt d'allumeur montage Bosch Spider 90-93 inj. (avec axe)	64.00 EUR

Spider (105/115) > Électricité > Démarreur/Alternateur



1	14 044 0 0	Hochleistungsanlasser 9 Zähne 3,9 Kg mehr Leistung	369.00 EUR
1	14 059 0 0	Hochleistungsanlasser 8 Zähne wesentlich verbesserte Durchdrehkr. zieht wesentlich weniger Strom direkter Ersatz für das Original Neuteil kein Austausch	***
2	14 035 0 0	Demarreur 9 dents, neuf! Version plus legere et moderne pour couronne 130/131 dents	205.00 EUR
2	14 037 0 0	Demarreur 8 dents 1. serie version plus légère et moderne pour couronne 105/110 dents 1.4 KW	205.00 EUR
3	14 068 0 0	Dynamo ES, Courant continu 64-67	379.00 EUR
3	14 060 0 0	Alternateur avec regulateur,nouvelle piece,sans consigne 55 AH Spider (115), 75,90,Alfetta,Giulietta,GTV (116),105 GT,Giulia possible	199.00 EUR
3	14 043 0 0	Alternateur ES 45A, Avec regulateur externe	175.00 EUR
3	14 018 0 0	Alternateur ES, Avec régulateur externe 68-83	175.00 EUR
3	14 077 0 0	Alternateur ES, Avec régulateur interne 83-93	185.00 EUR
4	14 102 0 0	Regulateur Dynamo a courant continue 1. serie 750/101/105	79.00 EUR
5	14 071 0 0	Regulateur de tension 45A	34.00 EUR
6	14 025 0 0	Cartier plastique pour batterie 70-89 Carburateur	37.60 EUR
6	15 071 0 0	Support batterie metallique 1.serie Giulia/GT scalino/Duetto coda longa	158.60 EUR
6	16 124 0 0	Protection 83-93 Cache-batterie, Injection (dans le coffre)	***
7	14 026 0 0	Tige filetée 83-89	8.50 EUR
8	14 027 0 0	Cornière 83-89	17.01 EUR
9	16 110 0 0	Cosse batterie, Plus	5.50 EUR
10	16 111 0 0	Cosse batterie, Moins	5.00 EUR
11	14 204 0 0	Leichtbau Raceing Lichtmaschine (2,85KG) mit Kühlrippen	339.00 EUR
12	14 065 0 0	Alternateur à courant continu 62-69 avec régulateur intégré, carter en alu, 1,5 kg plus léger, 45A	649.00 EUR
13	14 093 0 0	Vis spéciale, Fixation démarreur 64-93	7.90 EUR
14	14 215 3 0	Kabelsatz Lichtmaschine Spider 90-93 Alfa 75 88-92 4 Zyl. (O.E.60523505)	12.00 EUR
15	14 011 0 0	Distanzblech für Anlasser 105/115/116 Alfetta,Giulietta AR75 4 Zyl.(3 Bohrungen)	11.50 EUR

Spider (105/115) > Électricité > Sondes



1	14 133 0 0	Mano contact pression huile, Pour indicateur Veglia 1ère série	47.91 EUR
1	14 019 0 0	Mano contact pression huile JAEGER et VEGLIA 105 2.serie,116,6,75,90,155,164/ Super,RZ/SZ	49.00 EUR
2	14 039 0 0	Mano contact pression huile, Pour lampe-témoin	15.01 EUR
3	14 063 0 0	Contacteur phare de recul, Sur plaque	28.00 EUR
4	14 015 0 0	Contacteur phare de recul, Fileté	15.90 EUR
5	14 047 0 0	Sonde température eau 1/2 série Sonde température huile 1er série	19.00 EUR
6	14 103 3 0	Contacteur, Pour ind. Température d'eau 87-93	32.90 EUR
7	14 104 3 0	Thermo-contact pour ventilateur électrique 105/115, Alfetta, Giulietta,6,75,90	18.00 EUR
8	14 012 0 0	Contacteur de porte, Spider	13.08 EUR
9	14 123 3 0	Contacteur de porte, Spider 90-93	***
10	KWS13208	Kurbelwellen-Sensor 33,75,145/6,155 ,164/Super,Spider '90,gtv/spider (916),RZ/SZ	145.00 EUR
12	14 014 0 0	Support Ampoule 83-93 éclairage de coffre, moteur, boîte à gants	16.90 EUR
13	14 040 0 0	Contacteur feu stop, Hydraulique	24.00 EUR
14	14 041 0 0	Contacteur feu stop, Mécanique (à la pédale)	11.80 EUR
15	WTG60145	Sensor tempéreur d'eau 33(905/7),75,155 164/Super,Spider(115),RZ/SZ,Spider/GTV	13.99 EUR
16	14 146 0 0	Bremslichtschalter Spider 90-93 155 Bj. 96>, 146	23.00 EUR

Spider (105/115) > Électricité > Interrupteurs 1966-86



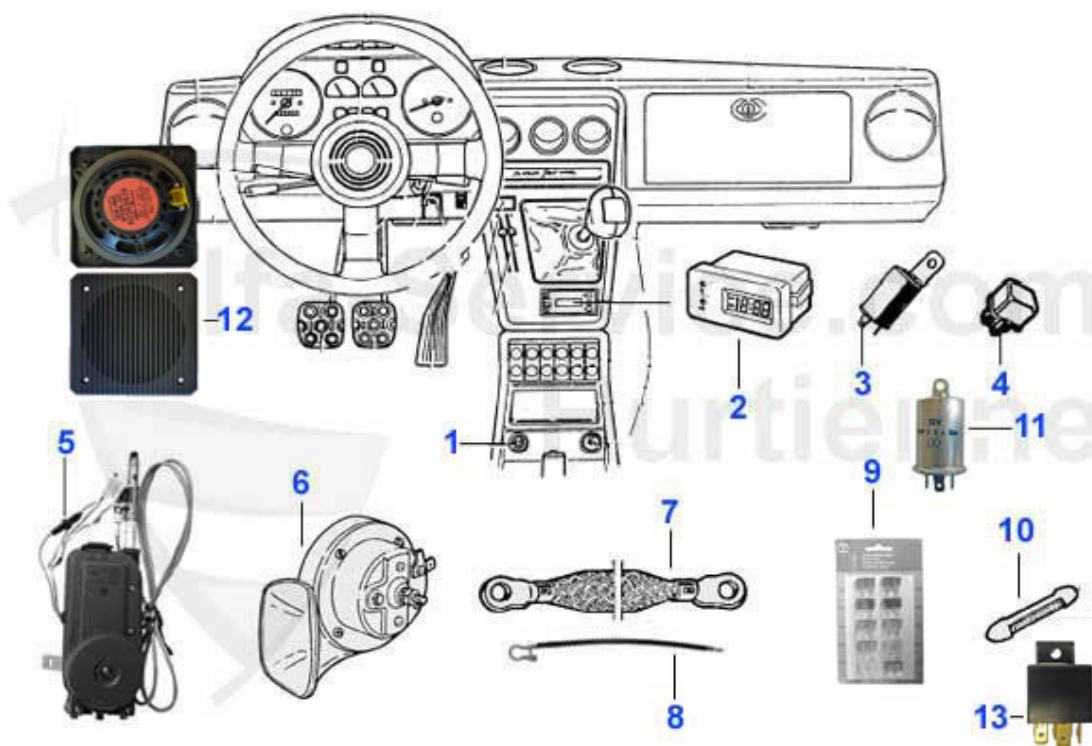
1	14 050 0 0	Interrupteur éclairage tableau, Giulia, Bertone, Spider 1300,1600	59.00 EUR
2	14 051 0 0	Interrupteur éclairage tableau, Spider 1750,2000 70-80	85.00 EUR
3	14 055 0 0	Interrupteur ventil. chauffage, Osso di Sepia, 1 position	***
4	14 057 0 0	Interrupteur ventil. chauffage, Giulia, 1 position	***
5	14 056 0 0	Interrupteur ventil. chauffage, Bertone, Giulia, 2 positions	79.00 EUR
6	14 058 0 0	Interrupteur ventil. chauffage, Spider 1750,2000 70-80	85.00 EUR
7	14 072 3 0	Interrupteur ventil. chauffage, Spider, liséré vert 80-86	99.00 EUR
8	14 052 0 0	Interrupteur essuie-glace, Giulia Super, Bertone, Osso di Sepia	99.00 EUR
9	14 053 0 0	Interrupteur EG, Spider 1300-1600 70-80	79.00 EUR
10	14 054 0 0	Interrupteur essuie-glace, Spider 1750-2000 70-80	85.00 EUR
11	14 096 0 0	Warnblinkanlage zum Nachrüsten	65.00 EUR
12	14 087 3 0	Interrupteur feux détresse 70-80	59.00 EUR
13	14 088 3 0	Interrupteur feux détresse, Rectangulaire, modèle US	99.00 EUR
14	14 089 3 0	Interrupteur feux détresse, Rectangulaire, liséré rouge	***
15	14 094 3 0	Témoin frein à main 70-89	***
16	14 107 0 0	Licht-Blinkerschalter im AT USA- Ausführung	238.00 EUR
16	14 151 0 0	Comodo cligno/phares 63-80, 2 phares	235.00 EUR
16	14 164 0 0	Comodo 2 phares, connexion centrale, pièce à échange	***
17	14 132 0 0	Ressort de rappel comodo	7.50 EUR
18	14 024 3 0	Comodo, Spider 80-86	***
18	14 078 3 0	Comodo, Spider 86-89	259.00 EUR

Spider (105/115) > Électricité > Interrupteurs 1987-93



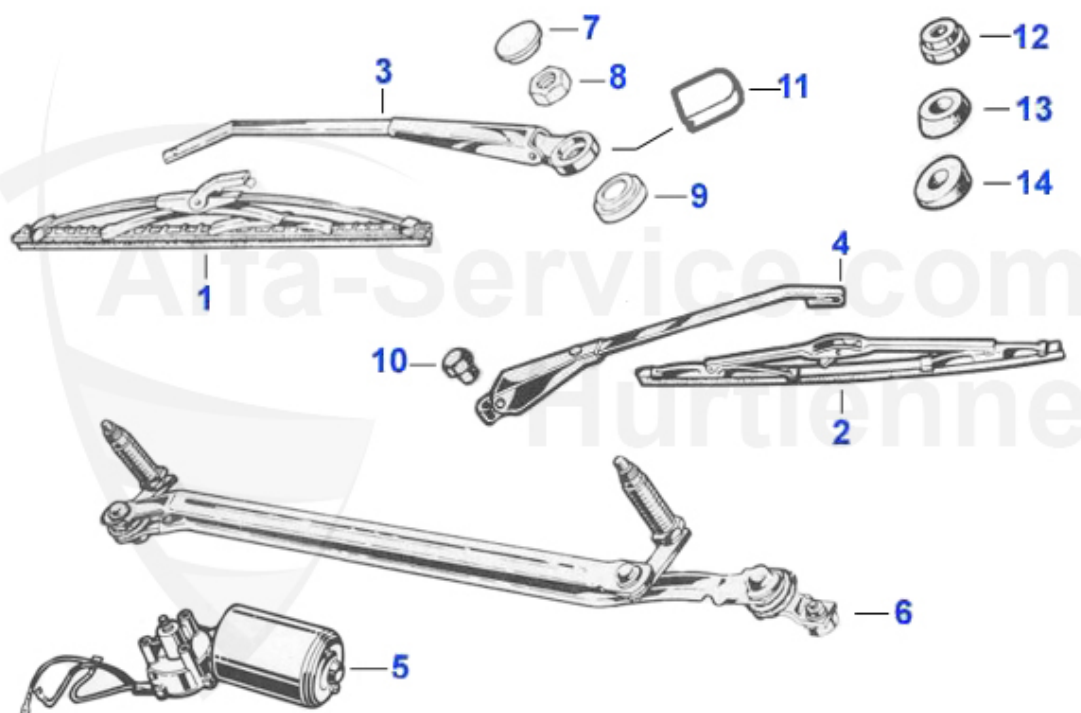
1	14 116 3 0	Interrupteur feux détresse, Spider 87-93	***
2	14 117 3 0	Kombischalter heizbare Heckscheibe u. Warnblinker Spider 1990>	***
3	14 113 3 0	Interrupteur feu ar.brouillard, Spider 83-86	***
4	14 118 3 0	interrupteur vitres électrique Spider 87-93	89.00 EUR
5	14 153 3 0	Leuchtweitenregulierung Spider 90	35.70 EUR
6	14 112 3 0	Interrupteur ventil. chauffage, Spider 87-93	***
7	14 100 0 0	Interrupteur éclairage tableau, Spider (reostato) 86-93	***
8	14 115 3 0	Schalter elektr.Spiegel Spider90-93	***
9	14 169 3 0	Comodo Spider 90-93 2 phares (nouvelle piece)	285.50 EUR

Spider (105/115) > Électricité > Divers



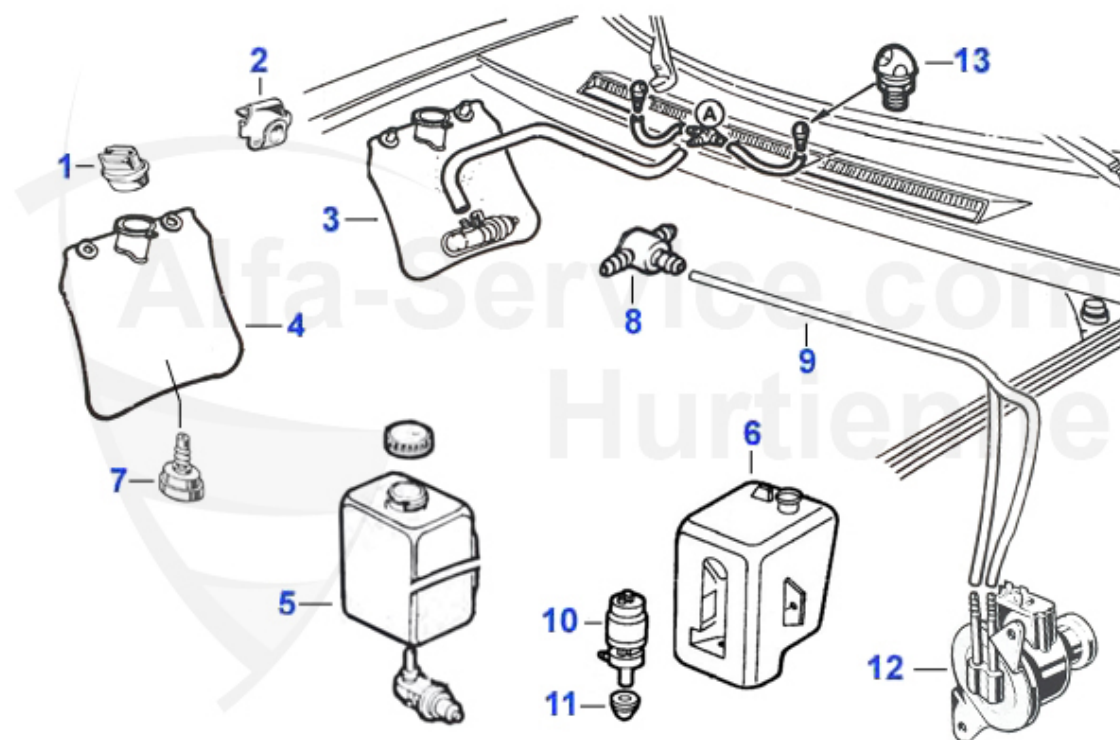
1	14 115 3 0	Schalter elektr.Spiegel Spider90-93	***
2	14 119 3 0	Horloge digital Spider	***
3	14 091 0 0	Relais electronique serie 105 type rond caisse en metal/pour 1 lamp de control	18.50 EUR
3	14 076 0 0	Relais clignotant Spider 84-93,Alfa 6,33 (905),75,90,164,Sud/Sprint,Alfetta, Giulietta,Spider 115,GTV (116),4 cable	19.90 EUR
4	14 085 3 0	Relais pour feu antibrouillard arriere Spider (83-89) 113194202700	31.00 EUR
4	14 078 0 0	Relais Nebelschlussleuchte Spider Alfa 75, RZ / SZ, Spider 90-93	31.00 EUR
4	14 086 0 0	Relais intermittence Pour moteur EG 80-93	***
5	14 131 3 0	Elektrische Antenne Spider 90-93	99.00 EUR
6	16 112 0 0	Klaxon, 2 tons	47.50 EUR
7	16 123 0 0	Tresse de masse, BV/Chassis, Longueur 173 mm	12.50 EUR
7	16 107 0 0	Tresse de masse carbu, 150 mm	7.90 EUR
8	16 184 0 0	Masseband inkl. Polklemme	***
9	16 186 0 0	Flachstecksicherungen groß, Blister 2x7.5A 2x10A 3x15A 1x20A 1x25A 1x30A	1.64 EUR
11	14 075 0 0	Relais serie 105 type rond pour deux lamps dans le tableau de bord	18.50 EUR
12	14 210 3 0	Haut-parleur Spider 90-93 original Alfa	***
13	14 090 0 0	Hupenrelais mit Befestigungs lasche Giulia, GT und Spider nicht Spider 87-93	16.20 EUR

Spider (105/115) > Lave-Glace > Essuie-glace



1	25 002 3 0	Jeu de 2 balais noirs, Spider 1970-85	29.00 EUR
1	25 003 0 0	Jeu de 2 balais en acier inox Giulia, Bertone, Osso di Sepia Fixation par téton	33.00 EUR
1	25 005 3 0	Jeu de 2 balais en acier inox Spider 70-85	33.00 EUR
2	25 004 0 0	Jeu de 2 balais inox, Giulia, Bertone, Osso di Sepia, fixation par crochet	33.00 EUR
2	25 011 3 0	Jeu de 2 balais noirs, Spider 85/93	29.90 EUR
3	25 018 2 1	Bras gauche en acier inox Giulia, Bertone, avec téton 63-78	29.00 EUR
3	25 018 2 2	Bras droit en acier inox Giulia, Bertone, avec téton 63-78	29.00 EUR
3	25 006 3 0	Bras en acier inox Spider (pour balai 25.005.30) 70-85	29.00 EUR
4	25 045 3 0	Wischerarme schwarz Satz Spider 1986-93	94.01 EUR
4	25 017 3 1	Bras chromé gauche, Osso di Sepia, GT, Giulia avec crochet	29.00 EUR
4	25 017 3 2	Bras chromé droit, Osso di Sepia, avec crochet 66-69	29.00 EUR
5	14 120 2 0	moteur essuie-glace GT et Spider coda longa 3 branchements	159.00 EUR
5	14 048 3 0	Scheibenwischemotor Spider 1970-89 mit 4-fach Stecker	149.00 EUR
5	14 197 1 0	Moteur essuie-glace, Giulia/GT 3 connex.	159.00 EUR
5	14 049 3 0	Scheibenwischemotor Spider 86-93 5 Kabel	159.00 EUR
6	25 038 3 0	Système articulation, Spider 66-69	229.00 EUR
6	25 024 3 0	Système articulation, Spider 70-93	229.00 EUR
7	25 007 2 0	Capuchon plastique gris, Giulia, Bertone	2.50 EUR
8	25 042 0 0	Ecrou pour axe lave glace, type plat, pour bras avec cabouchon en plastique	0.80 EUR
9	25 022 3 0	Distanzstück-Wischerwelle Spider 90-93	7.00 EUR
10	25 001 3 0	Hutmutter Wischerarm M6 Edelstahl	4.30 EUR
10	25 008 3 0	Ecrou borgne, Pour bras chromé	1.20 EUR
11	25 002 0 0	Cabouchon oval bras lave-glace 105/115	9.90 EUR
12	25 025 3 0	Capuchon axe, Spider 80-93	6.70 EUR
13	25 019 3 0	Capuchon axe, Spider	9.00 EUR
13	25 040 0 0	Abdeckung für Wischerdom chrom Rundheck Spider	48.00 EUR
14	25 020 3 0	Distanciation en plastique pour lave-glace Spider 70-81	4.50 EUR

Spider (105/115) > Lave-Glace > Lave-glace



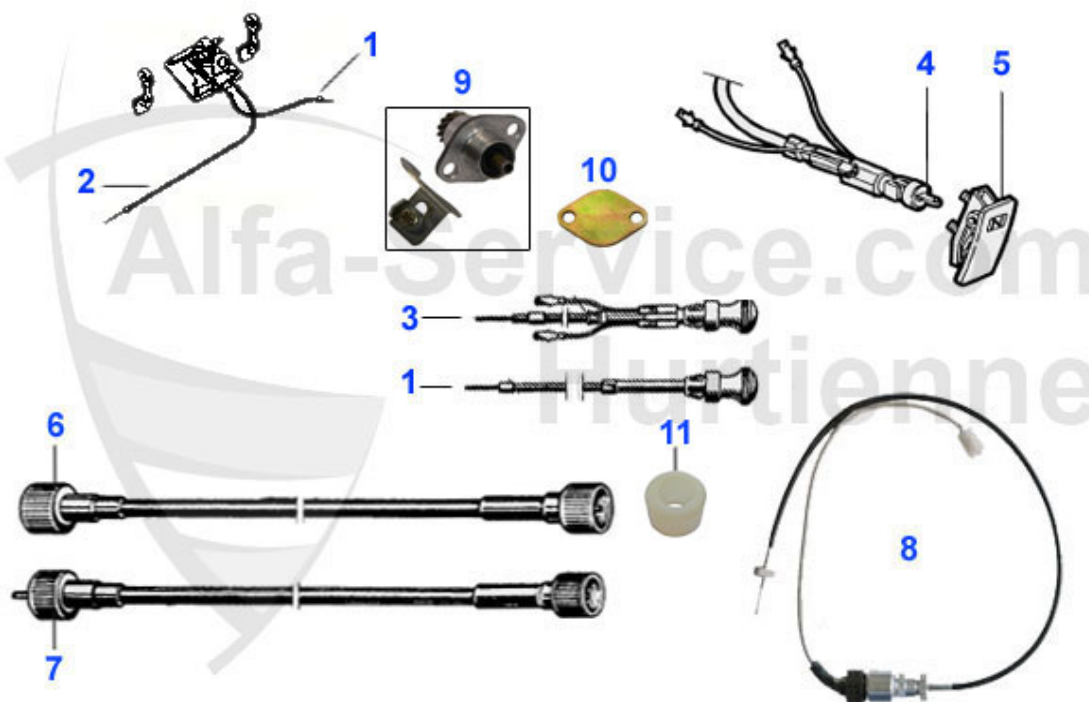
1	08 011 0 0	Bouchon, Pour 08.010.00 64-80	2.50 EUR
1	25 010 3 0	Bouchon, Pour 25.009.30/25.014.00 80-93	2.70 EUR
2	08 110 0 0	Clip pour poche eau GT, Giulia et Spider <80	1.75 EUR
3	25 014 0 0	Poche Lave-Glace, avec pompe électrique 80-93	34.50 EUR
4	08 010 0 0	Poche Lave-Glace, Bleue 64-80	18.90 EUR
5	25 041 3 0	Waschwasserbeh	52.00 EUR
6	25 031 3 0	Réservoir, Spider 90-93	68.00 EUR
7	25 015 0 0	Clapet anti-retour 64-80	5.50 EUR
8	25 013 0 0	Raccord en T, Pour buse 2 sorties 63-93	***
9	25 012 0 0	Durit eau 63-93	7.39 EUR
10	25 029 3 0	Pompe 90-93	38.00 EUR
11	25 030 3 0	Anneau Joint 90-93	4.50 EUR
12	14 021 0 0	Pompe à pied lave-glace	65.00 EUR
13	18 080 3 0	Buse noire, Spider 72-93	3.89 EUR
13	25 032 3 0	Buse chromée, Cylindrique, Spider 66-71	9.20 EUR

Spider (105/115) > Cables/Tringles > Manettes/tringles



1	19 163 3 0	Serrure de coffre métal chromé Spider/GT différents modèles	95.00 EUR
1	19 127 3 0	Manette, Pour coffre et trappe essence AVEC SERRURE ET CLÉS	73.99 EUR
2	19 128 3 0	Barillet, Pour coffre et trappe essence	***
3	10 008 0 0	Cable coffre	19.00 EUR
3	10 028 3 0	Cable trappe essence, Spider	16.83 EUR
4	10 033 3 0	Verrou coffre, Spider 70-93	***
5	10 030 3 0	Manette ouverture capot moteur, Spider 87-93	***
6	10 022 3 0	Cable capot moteur, Spider 87-93	***
6	10 007 0 0	Cable capot moteur, Spider, Bertone 63-86	10.50 EUR
7	10 032 0 0	Verrou capot moteur Spider 70-93	99.95 EUR
8	10 021 0 0	Plaque (sur capot), Spider, Bertone	46.90 EUR

Spider (105/115) > Cables/Tringles > Câbles/Tringles



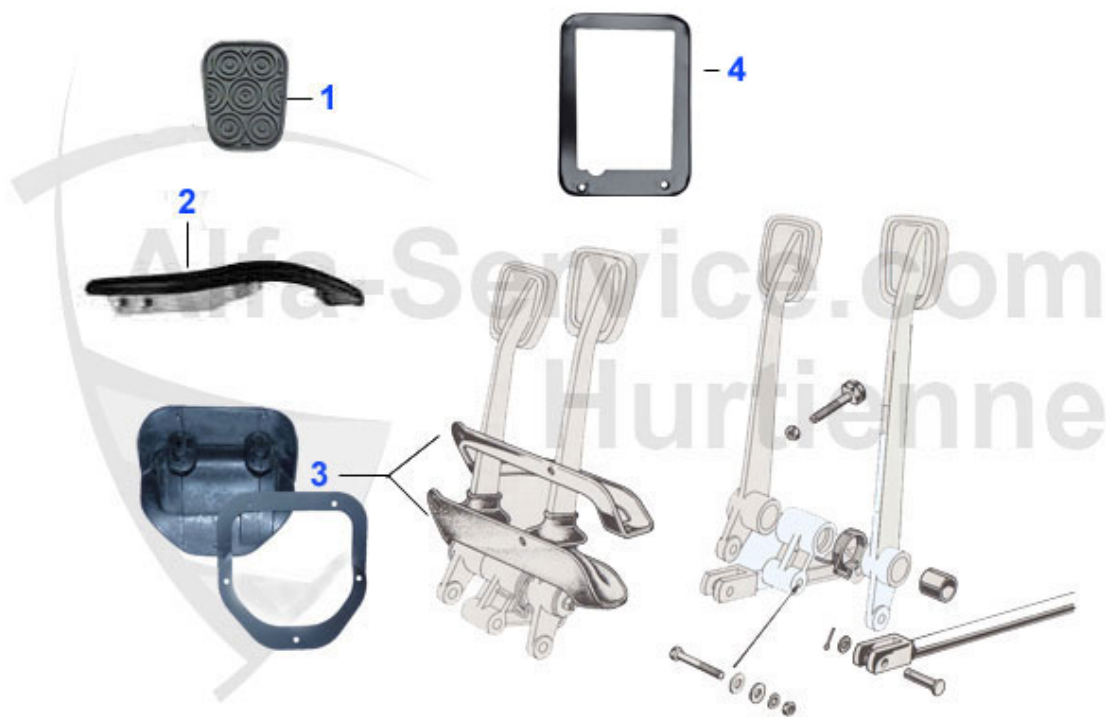
1	10 012 0 0	Cable starter, Pour Manette chromée	10.50 EUR
2	10 015 0 0	Cable accellerateur a main avec bouton, modeles avec console centrale	39.00 EUR
2	10 011 0 0	Cable accélérateur à main,pour tous les modèles sauf Spider avec console centrale	9.50 EUR
3	10 013 3 0	Cable starter, Spider avec console 70-86	39.00 EUR
4	10 023 3 0	Cable starter, Spider 87-93	***
5	10 024 3 0	Manette, Pour cable starter 87-93	17.11 EUR
6	10 020 3 0	Cable compteur kilométrique, Spider (modèle électronique) 90-93	25.50 EUR
6	10 002 2 0	Cable compteur kilométrique, Bertone 1300-1750, 1877 mm	24.00 EUR
6	10 036 0 0	Cable compteur kilométrique, Spider (modèle électronique) 87-89	28.50 EUR
6	10 003 0 0	Cable compteur kilométrique, 2000mm 2.0 Spider et GT	25.50 EUR
7	10 004 0 0	Cable compte-tours, 1300-1600, 1410 mm	27.50 EUR
7	10 005 0 0	Cable compte-tours, 2000,1509 mm	24.00 EUR
8	10 041 3 0	Umrüstung Tachogeber Spider 1990-93	369.00 EUR
8	10 042 3 0	Kit Adaption compteur electronique Spider 1987-1989	369.00 EUR
9	03 483 0 0	Tachymètre transmission	***
10	03 484 0 0	Panneau pompe à eau	***
11	04 066 0 0	Distanzring Antrieb Tacho	4.50 EUR

Spider (105/115) > Pédalerie > Pédales en haute

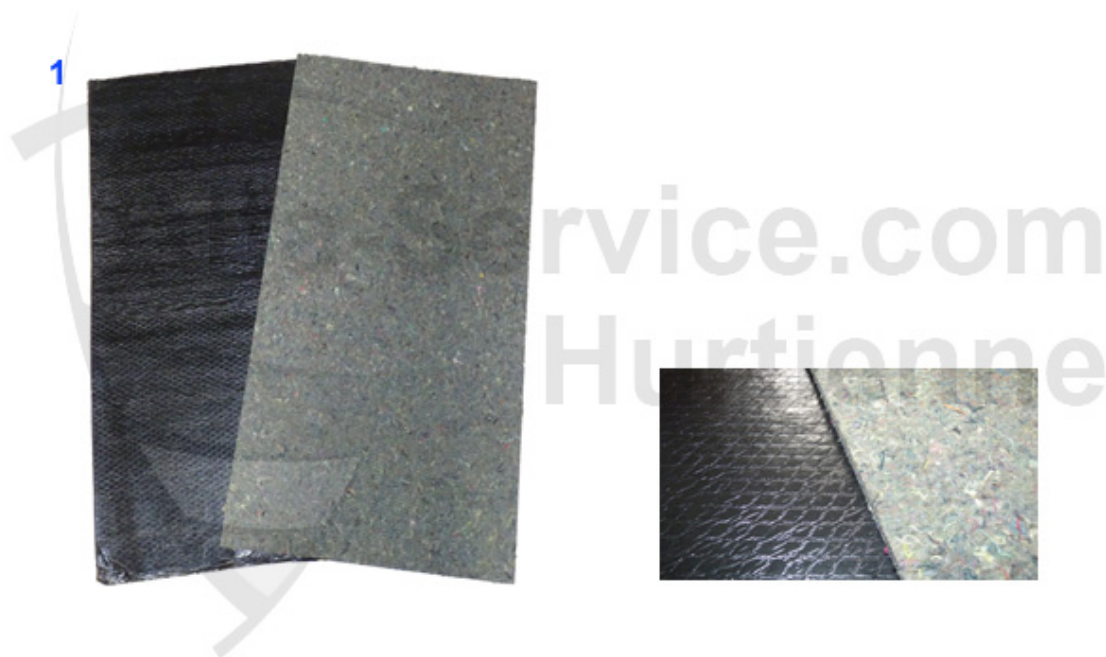


1	09 024 0 0	Pivot pédale embrayage, pedalier en haut	94.00 EUR
2	09 026 0 0	Klemmkeil K-pedal / Welle	5.00 EUR
3	09 027 0 0	Joints pedaliers en haute	28.50 EUR
4	18 010 0 0	Caoutchouc pédale, Pédale de embrayage 63-93	4.80 EUR
5	14 146 0 0	Bremslichtschalter Spider 90-93 155 Bj. 96>, 146	23.00 EUR
5	14 041 0 0	Contacteur feu stop, Mécanique (à la pédale)	11.80 EUR
6	03 174 0 0	Bague caoutchouc, Pour tringle 63-86	4.90 EUR
8	03 216 0 0	Silent-bloc 63-86	4.90 EUR
9	03 131 0 0	Rotule pour triangle verticale	3.90 EUR
10	03 132 0 0	Tige, Horizontale 62-86	22.00 EUR
11	03 176 0 0	Pédale Ressort freins/embrayage 63-86	6.99 EUR
12	10 027 3 0	Collier 87-93	***
13	10 026 3 0	Cable accélérateur, Spider injection 87-93	28.52 EUR
14	18 108 3 0	caoutchouc pédale accélérateur, Commande par cable 87-93	15.01 EUR
15	18 077 0 0	Pédale accélérateur, Pédalier suspendu), Complète (support+caoutchouc) 70-86	47.01 EUR
16	18 110 0 0	Pédale accélérateur, pédalier au plancher, Complète (support+caoutchouc) 63-69	53.00 EUR
17	03 207 3 0	Guide fixation accélérateur Spider 90-93,75,RZ,SZ	6.50 EUR
18	03 208 3 0	Fußhebel Gaspedal Spider 90 O.E.60553023	50.00 EUR
19	03 136 0 0	Gelenkstange kurz	9.50 EUR
20	03 209 3 0	Ressort de rappel pedale d'accelerateur Spider 90-93, OE 60553018	4.95 EUR
21	03 065 0 0	pivot sphérique pour Lien de gaz	7.50 EUR

Spider (105/115) > Pédalerie > Pédales en bas



1	18 010 0 0	Caoutchouc pédale, Pédale de embrayage 63-93	4.80 EUR
2	18 110 0 0	Pédale accélérateur, pédalier au plancher, Complète (support+caoutchouc) 63-69	53.00 EUR
3	18 008 0 0	Caoutchouc pédalier en bas avec cadre	95.00 EUR
4	15 048 0 0	Cadre box pedals pedalier en bas	59.00 EUR



1 26 235 0 0 Feutre isolant original 500mm X 1000MM

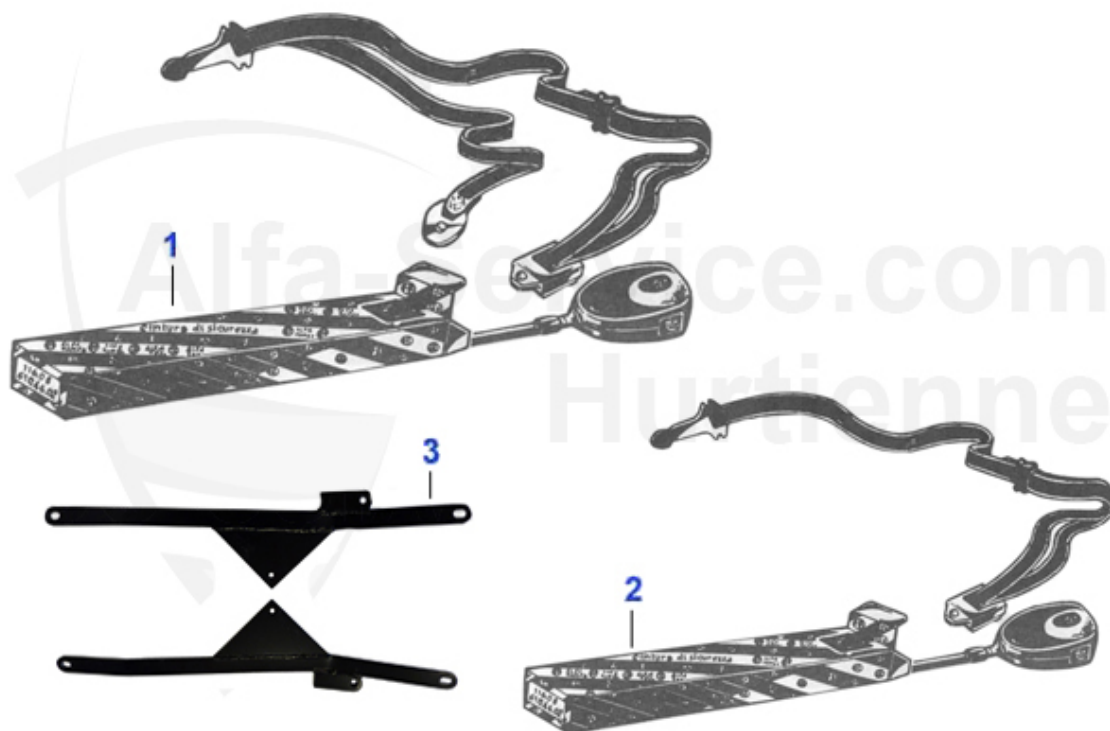
18.50 EUR

Spider (105/115) > Habillage Intérieur > Pommeau



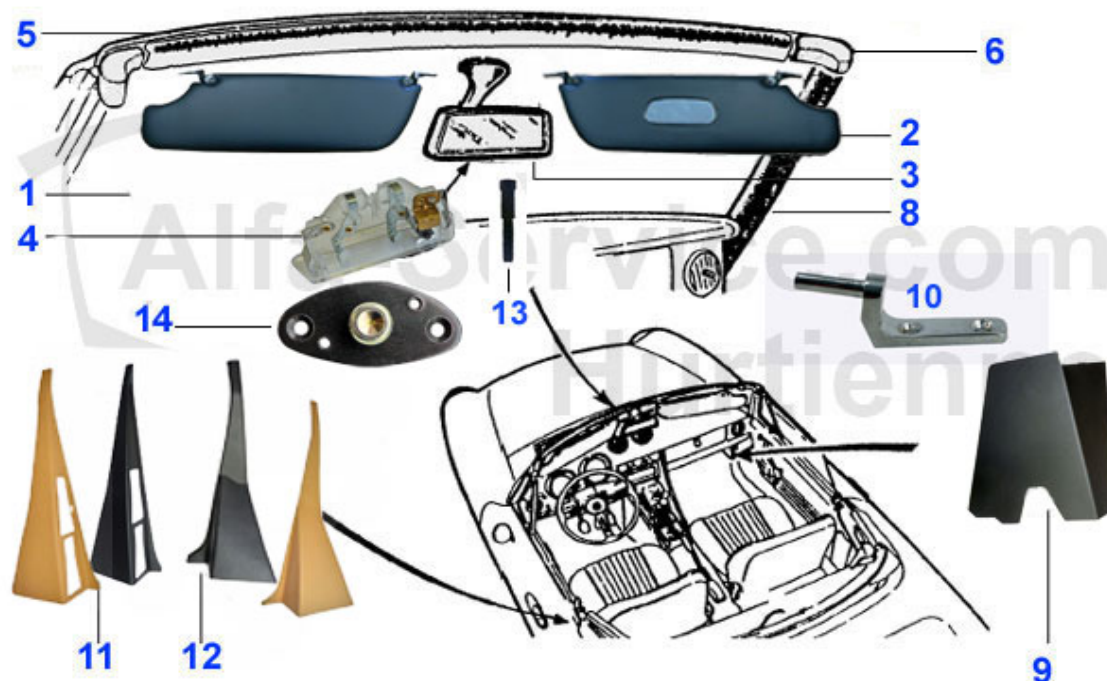
1	20 063 0 0	Pommeau bois, levier vitesses, Avec emblème	***
1	20 002 0 0	Pommeau bois, marron, avec emblème	***
2	20 105 0 0	Pommeau bois, levier vitesses, Cone inversé, avec emblème	***
3	20 425 0 0	Pommeau pour les premières modèles 105 embrayage mécanique	47.50 EUR
4	20 400 0 0	Pommeau original 105 (version a glisser)	42.99 EUR
5	20 045 3 0	POMMEAU LEVIER VITESSE EN STYLE ORIGINAL POUR SPIDER S4 ET S3 VERSION TARDIVE	119.00 EUR

Spider (105/115) > Habillage Intérieur > Ceinture de sécurité



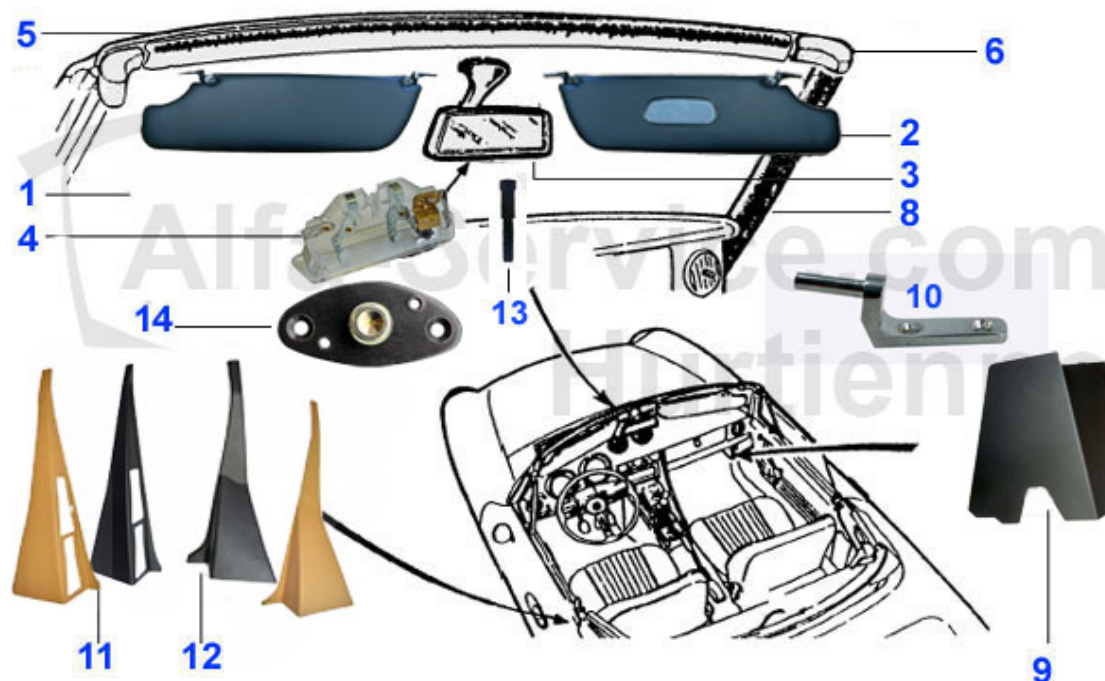
1	20 038 3 0	Ceinture de sécurité Spider incl. fouet 22cm	78.00 EUR
2	20 392 0 0	Ceinture arrière, subabdominaux	39.00 EUR
3	20 380 3 0	Kit de fixation ceinture de sécurité Spider (armement additionnel) à partir de 1970	182.53 EUR

Spider (105/115) > Habillage Intérieur > Pare-Soleil/habillages



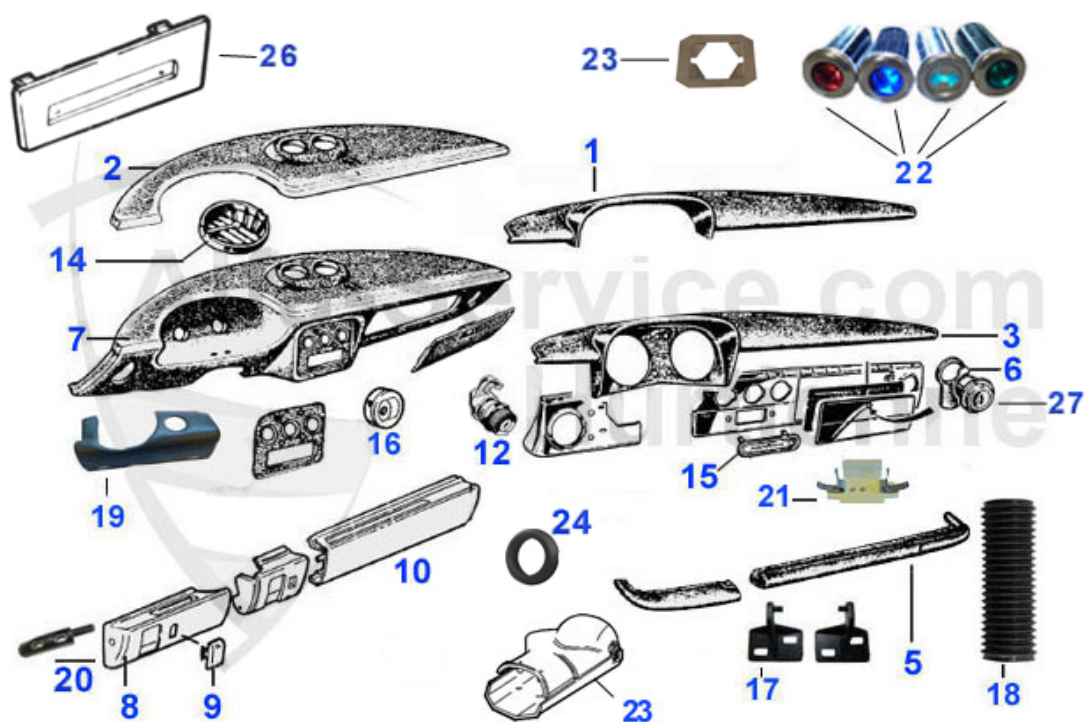
1	20 018 3 1	Pare-soleil gauche sans miroir, avec manches 66-89	40.00 EUR
1	20 213 3 2	Pare-soleil, Droit 90-93	***
2	20 213 3 1	Pare-soleil gauche 90-93	***
2	20 148 3 2	Pare-soleil droit Spider avec miroir et support	42.00 EUR
3	20 019 3 0	Rétroviseur, intérieur, Modèle sans éclairage 86-93	109.00 EUR
3	20 012 3 0	Rétroviseur intérieur Spider 66-83 avec éclairage	309.00 EUR
4	16 089 3 0	Eclairage intérieur, Inséré dans le rétroviseur 66-86	59.00 EUR
5	21 061 3 0	Scheibenrahmenverkl. oben Rundheck	60.00 EUR
5	21 027 3 0	Moulure vitre (5 pièces) Spider 70-93	149.00 EUR
5	21 062 3 0	Révêtement cadre du vitre supérieur, coda filante	198.00 EUR
6	21 065 3 0	Verkleidung Scheibenrahmen oben Satz links-rechts Spider 66-69	55.00 EUR
6	21 022 3 1	Habillage encadrement pare-brise, supérieur gauche 70-93	24.99 EUR
6	21 022 3 2	Habillage encadrement pare-brise, supérieur droit 70-93	24.99 EUR
8	21 063 3 0	Révêtement cadre du vitre latéral, coda filante	89.00 EUR
9	20 150 3 2	Habillage montant antérieur, Noir 66-93 Pas disponible! Seulement en couple! Voir 2010230!	***
9	20 150 3 1	Habillage montant antérieur, noir 66-93 Pas disponible! Seulement en couple! Voir 2010230!	***
9	20 102 3 0	Jeu de revêtements montants avant en alluminium pour Spider, peintes en noir	159.00 EUR
10	19 185 3 0	Chromhalter Sonnenblende Spider	19.50 EUR
11	20 049 3 1	Habillage montant central, Gauche, Noir-deux orifices 83-93, en plastique avec Skay structure	99.00 EUR
11	20 404 3 1	B-Säulenverkleidung Rundheck links Kunststoff	79.00 EUR
11	20 149 3 1	Habillage montant central, Gauche, Noir-deux orifices 83-93, en plastique revêtement avec Skay	107.00 EUR
11	20 030 3 1	Habillage montant central, Gauche, noir, 70-83, en plastique avec Skay structure	89.00 EUR
11	20 131 3 1	Habillage montant central, Gauche, plastique noir,70-83, en plastique avec Skay	89.00 EUR
11	20 362 3 1	Habillage montant central gauche,beige, Spider 86-93, 2 trous	109.00 EUR
12	20 049 3 2	Habillage montant central, Droite, Noir-deux orifices 83-93, en plastique avec Skay structure	99.00 EUR

Spider (105/115) > Habillage Intérieur > Pare-Soleil/habillages



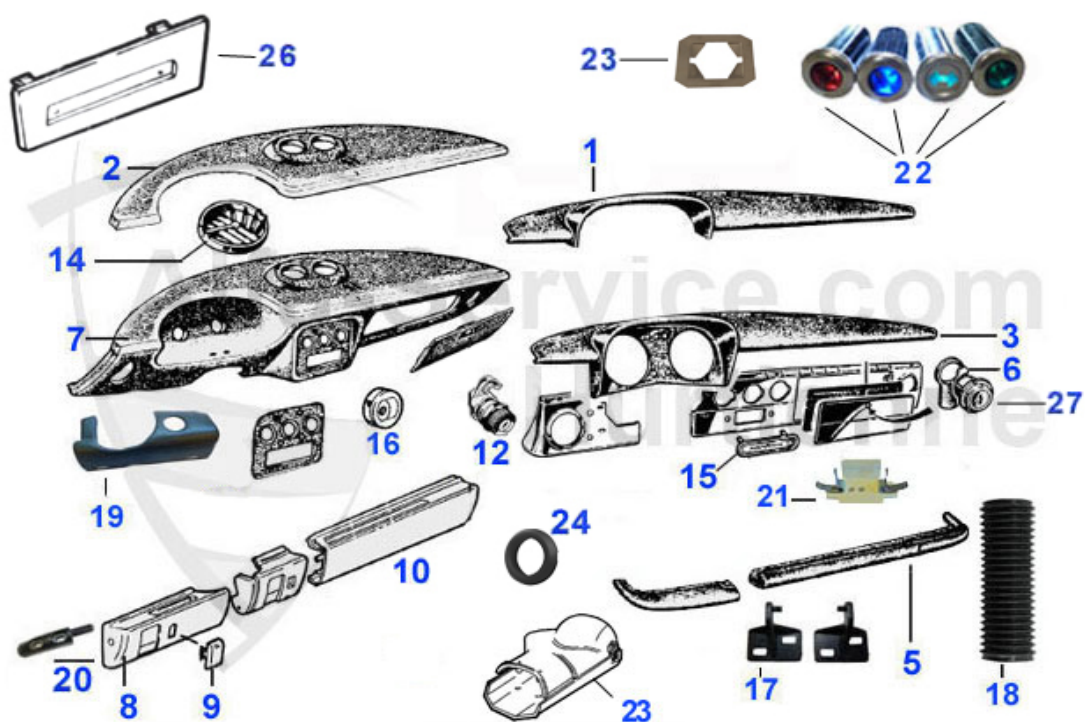
12	20 116 3 0	Jeu de revêtements montants centrales en alluminium Spider 70-83,peintes en noir, un trou	165.01 EUR
12	20 149 3 2	Habillage montant central,droit,noir, deux trous, en plastique revêtement en Skay	107.00 EUR
12	20 404 3 2	B-Säulenverkleidung Rundheck rechts Kunststoff	79.00 EUR
12	20 362 3 2	Habillage montant central droit,beige, Spider 86-93	109.00 EUR
12	20 131 3 2	Habillage montant central, Droit, plastique noir 70-83, en plastique avec Skay	89.00 EUR
12	20 030 3 2	Habillage montant central, Droit, noir, 70-83, en plastique avec Skay structure	89.00 EUR
13	20 310 0 0	Vis de support pour rétroviseur Bertone GT/GTV, Giulia, Berlina	9.00 EUR
14	20 409 3 0	Befestigung Innenspiegel Spider (105/115)	10.50 EUR

Spider (105/115) > Habillage Intérieur > Tableau de bord



1	20 136 3 0	Plaque réparation tableau de bord, 1300,1600 66-78	205.00 EUR
2	20 137 3 0	Plaque réparation tableau de bord, 1750,2000 70-93	205.00 EUR
3	20 385 3 0	tableau de bord Spider 66-69, vis oblique	675.00 EUR
3	20 158 3 0	Armaturenbrett 1300/1600 Spid 70-80 gerade Schraube	***
5	20 231 3 0	Kniepolster links/rechts Rundheck und Spider 1,3/1,6 Metallarmaturen b.	365.00 EUR
6	20 234 3 0	Languette cuir, 1300,1600 66-80	10.00 EUR
7	20 245 3 0	Tableau de bord noir 87-93	***
7	20 244 3 0	Tableau de bord noir, 1750-2000 70-86	***
8	20 239 3 1	Partie inférieur g. 87-93	***
9	20 238 3 0	Cache 87-93	***
10	20 239 3 2	Partie inférieur dr. 87-93	***
12	20 103 3 0	Serrure, pourboite à gants 70-93	84.00 EUR
14	08 079 3 0	Luftdüsen Abdeckung Spider RH/FB im Instr.-Brett links oder rechts 1.+2.Serie	55.00 EUR
14	20 232 2 2	Buse d'air droite GTJ/GTV/Spider jusque 1986	***
15	23 071 0 0	Masque radio Giulia Super 1300/1600 peut être utilisée sur toutes les modèles Alfa Romeo historiques	139.00 EUR
15	23 054 3 0	Radioblende Spider 1.Serie mit Metallarmaturen brett	101.99 EUR
16	20 239 3 0	Frischlufdüse/Mittelkonsole Spider '90	***
17	20 432 3 0	Jeu de charnières boîte à gants Spider 66-69Junior,Junior Spider 70-83	23.00 EUR
18	08 082 3 0	Flexible jet d'eau Spider (central)	34.00 EUR
19	20 434 3 0	Cache Neimann-colonne de direction Spider 66-69	75.01 EUR
20	20 439 3 0	Scharnier Sicherungskasten Spider 90-93	6.10 EUR
21	14 034 3 0	Eclairage boîte a gants et coffre Spider S.3/4	16.90 EUR
22	14 216 0 0	Boîte pour témoin rouge, frein (105/115)	26.00 EUR
22	14 218 0 0	Boîte pour témoin bleu, feux de route (105/115)	26.00 EUR
22	14 219 0 0	Boîte pour témoin, clignotant (105/115)	26.00 EUR
22	14 217 0 0	Boîte pour témoin vert, feux de croisement (105/115)	26.00 EUR
23	20 043 0 0	COUVRANT POUR COLONNE DE DIRECTION SERIES 105, POUR MODELLES SERRURE D'ALLUMAGE DANS LE TABLEAU DE BORD	209.00 EUR
23	20 037 0 0	COUVRANT POUR COLONNE DE DIRECTION POUR MOTEURS 2000 GTV, SPIDER, BERLINA ET 1750 GTV MODELLES USA	249.00 EUR

Spider (105/115) > Habillage Intérieur > Tableau de bord



23	20 036 0 0	COUVRANT POUR COLONNE DE DIRECTION POUR DES MODELES 68-72 GT JUNIOR, 1750 GTV ET SPIDER CODA LONGA	254.01 EUR
23	20 024 3 0	Lenksäulenverkleidung Spider 90-93 Automatikgetriebe 2 teilig O.E.60554174/75	45.01 EUR
23	20 025 3 0	Lenksäulenverkleidung Unterseite Spider 90-93 O.E.60519673	29.00 EUR
24	20 048 0 0	Gummiring in Lenksäulenverkleidung um Zündschloß SIPEA	25.00 EUR
25	14 225 0 0	Clip pour lampe de controle tableau de bord	1.69 EUR
26	23 049 3 0	Radioblende Spider Original Alfa Romeo ohne Pininfarina Schriftzug	49.00 EUR
27	20 089 3 0	Serrure, pourboite à gants 70-93	89.00 EUR

Spider (105/115) > Habillage Intérieur > Volants > Bois



3	20 353 0 0	volant 330mm rouge, sans certificat controle technique	***
4	20 354 0 0	Volant bois, Diamètre 360 mm sans certificat controle technique	***
5	20 359 0 0	volant 360mm rouge, sans certificat controle technique	***
5	20 357 0 0	volant 330mm rouge, sans certificat controle technique	119.00 EUR
6	20 356 0 0	volant 330mm marron sans certificat controle technique	***
7	20 454 0 0	Volant CLASSICO 380mm trou klaxon 60mm, trous de fixation 74mm sans certificat controle technique	199.00 EUR
8	20 360 0 0	volant 350mm marron sans certificat controle technique	***

Spider (105/115) > Habillage Intérieur > Volants > Cuir



1	20 370 0 0	Volant 360 mm cuir poli, rayon cromé, fendu, sans certificat controle technique	138.50 EUR
2	20 371 0 0	Lenkrad 360 mm Glattleder Speiche schwarz, gelocht	159.00 EUR
3	20 429 0 0	Lenkrad 360mm Glattleder schwarz, Speichen schwarz geschlitzt	***
4	20 457 0 0	Volant avec trois rayons cuir noir poli 380mm, trou claxon 60mm, trous de fixation 74mm, sans certificat controle technique	179.00 EUR

Spider (105/115) > Habillage Intérieur > Volants > Nardi



1	20 263 0 0	Nardi Lenkrad Anni 50 ohne TÜV	***
2	20 264 0 0	Nardi Lenkrad Anni 60 ohne TÜV	***
3	20 376 0 0	Holzlenkrad NARDI poliert ohne ABE Durchmesser 360 mm	559.00 EUR
4	20 035 0 0	Nardi Lenkrad (Speiche matt, ABE)	510.00 EUR
6	20 265 0 0	volant en cuir Nardi noir 365mm sans certificat controle technique	369.00 EUR

Spider (105/115) > Habillage Intérieur > Volants > Moyeux



1	20 188 0 0	Moyeu adaption 64-70 sans certificat controle technique	89.00 EUR
2	20 189 0 0	Moyeu adaption 71-77 sans certificat controle technique	89.00 EUR
3	20 190 3 0	Nabe ohne TÜV Spider 1986-89 mit Schleifring	85.00 EUR
4	20 191 3 0	Moyeau pour volant Spider 90-93	89.00 EUR
6	20 330 0 0	Centre de volant, pour volant d'origine 72-85 sans emblem	79.00 EUR
7	20 363 0 0	Emblème Alfa Romeo pour moyeu, diam. 40 mm	13.90 EUR
8	20 143 3 0	Insert (jeu de 3 pieces) volant (53mm) Giulia,GT volant Hellebore	13.49 EUR
8	20 142 0 0	Jeu de 3 inserts volant d'origine, Lonueur de l'orifice: 57 mm, volant Personal	13.49 EUR
9	23 065 0 0	Emblème Alfa Romeo pour volant Spider, Giulia,GT (argent)	14.49 EUR
10	23 066 0 0	Alfa Romeo Emblem für nabe Gold Spider, Guilia, GT	14.49 EUR
11	06 030 0 0	Rondelle sécurité pour fixation volant	2.30 EUR

Spider (105/115) > Habillage Intérieur > Console centrale > 1966-69



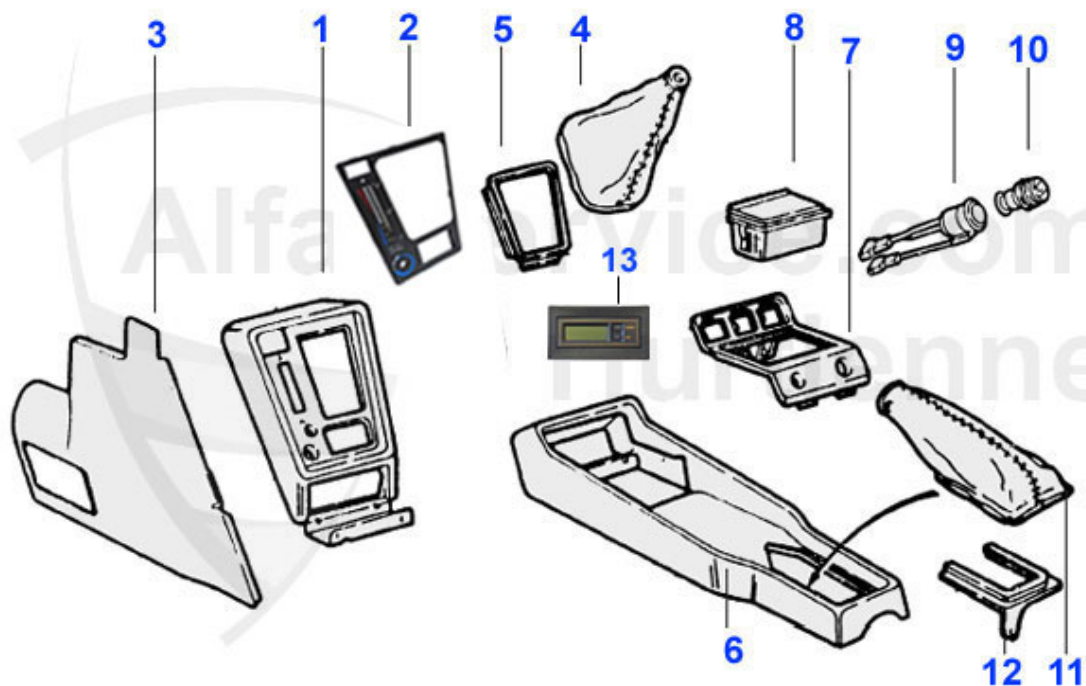
1	18 165 3 0	Handbremsabdeckung Gummi Spider Bj. 1966-77	89.00 EUR
1	20 386 3 0	Soufflet frein à main, Cuir noir 66-77	65.00 EUR
2	20 009 3 0	Soufflet levier vitesses, Cuir, Spider sans console 66-80	41.00 EUR
3	20 020 3 0	Cendrier, Spider avec console 68-80	***
3	23 070 0 0	Emblem silber für Radioblende, C-Säule Giulia Super, Aschenbecher 33mm Dm	16.01 EUR
4	20 026 0 0	Allume-cigarette	195.99 EUR
7	20 327 3 0	Console (reproduction), pour Cendrier 20.020.30 68-69	105.01 EUR
8	13 049 0 0	Poignée plastique 64-93	39.00 EUR
9	20 406 3 0	Barrière plastique circuit	58.50 EUR
10	20 155 3 0	Console (reproduction), pour Cendrier 20.090.20 66-70	99.00 EUR

Spider (105/115) > Habillage Intérieur > Console centrale > 1970-86



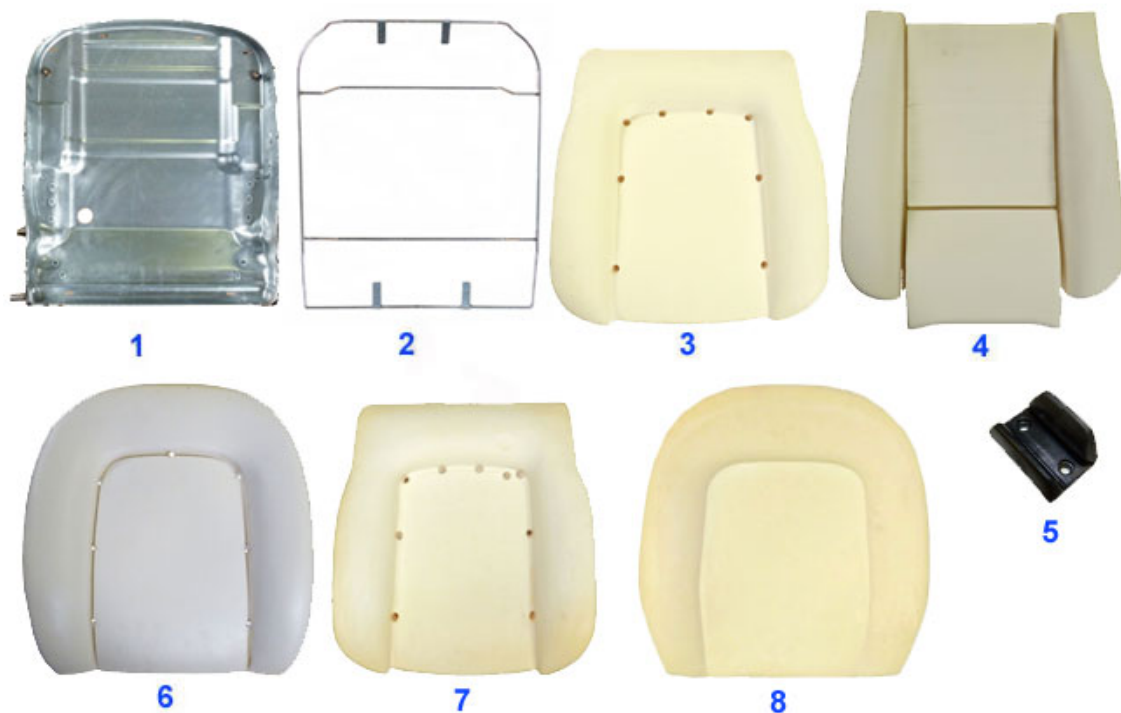
1	20 156 3 0	Console centrale, Grand cendrier 70-80 Reproduction GFK	215.00 EUR
1	20 166 3 0	Console centrale Spider 70-80 cendrier grand, recouvert en material ABS	365.00 EUR
2	20 157 3 0	Console centrale, Petit cendrier 80-86	209.00 EUR
3	19 129 3 0	Lame chauffage,Spider+Giulia sans console 66-80	89.00 EUR
4	19 202 0 0	Masque radio en inox pour Spider,GT, Giulia. Models avec console centrale	49.90 EUR
4	19 144 3 0	Lame chromée pour Spider 70-82, Modèles USA	***
4	19 123 3 0	Lame chromée, chauffage, Giulia avec console 70-86	26.50 EUR
5	19 177 3 0	Bandeau de chauffage en plastique noir Spider avec console 80-86	37.00 EUR
6	20 129 0 0	Bouton Noir, Chauffage	4.50 EUR
7	20 081 3 1	Habillage latéral, Droit 70-86	115.00 EUR
7	20 081 3 2	Habillage latéral, Droit 70-86	115.00 EUR
8	20 009 3 0	Soufflet levier vitesses, Cuir, Spider sans console 66-80	41.00 EUR
9	20 161 3 0	Soufflet levier vitesses, Cuir marron- Spider avec console 70-86	45.01 EUR
9	20 011 3 0	Soufflet levier vitesses, cuir,Montages avec console	39.00 EUR
9	20 167 3 0	Soufflet levier vitesses, Scay marron- Spider avec console 70-86	32.00 EUR
9	20 160 3 0	Soufflet levier vitesses, Cuir beige, Spider avec console 70-86	59.00 EUR
9	20 162 3 0	Soufflet levier vitesses, Cuir bleu- Spider avec console 70-86	59.00 EUR
10	20 165 3 0	Soufflet frein à main, Cuir bleu 78-86	53.90 EUR
10	20 164 3 0	Soufflet frein à main, Cuir marron 78-86	53.90 EUR
10	20 163 3 0	Soufflet frein à main, Cuir beige 78-86	***
10	20 044 3 0	Soufflet frein a main, cuir noir, 70-86	65.00 EUR
10	18 165 3 0	Handbremsabdeckung Gummi Spider Bj. 1966-77	89.00 EUR
10	20 386 3 0	Soufflet frein à main, Cuir noir 66-77	65.00 EUR
11	19 175 0 0	Vis en acier inox pour diaphragme du chauffage	1.40 EUR
12	20 406 3 0	Barrière plastique circuit	58.50 EUR
13	20 026 0 0	Allume-cigarette	195.99 EUR

Spider (105/115) > Habillage Intérieur > Console centrale > 1987-93



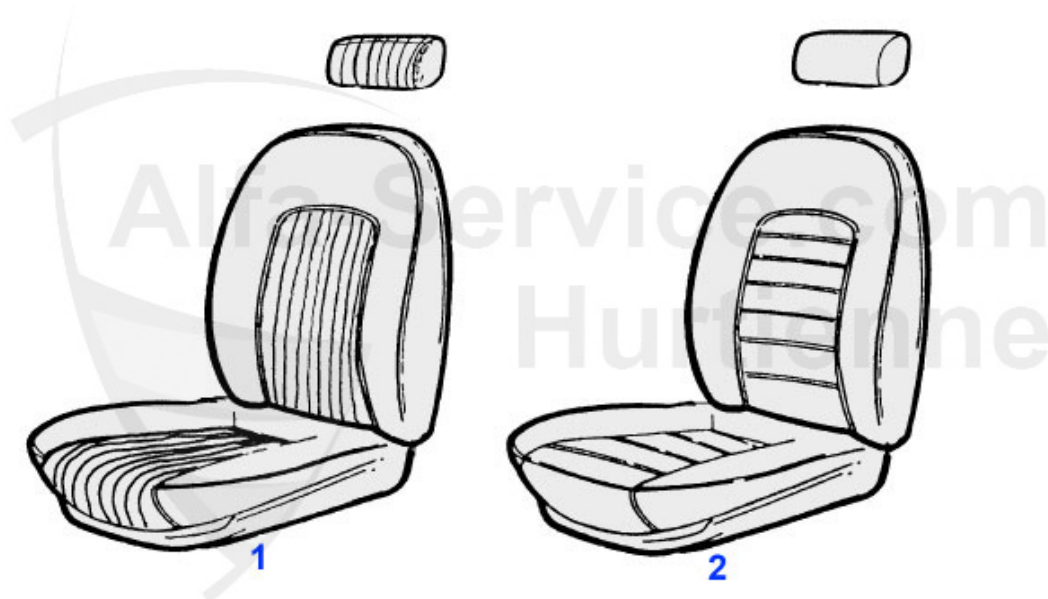
1	20 224 3 0	Console central 90-93	***
2	20 339 3 0	Masque pour console centrale Spider 90-93 avec air conditionné	***
2	20 247 3 0	Lame console centrale 90-93, transm. automatique	***
3	20 225 3 2	Partie latérale droite, Noir 87-93	***
3	20 225 3 1	Partie latérale gauche, Noire 90-93	***
4	20 159 3 0	Soufflet levier vitesses, Cuir noir 90-93	59.00 EUR
4	20 258 3 0	Soufflet levier vitesses, Cuir beige 90-93	69.00 EUR
4	20 221 3 0	Soufflet levier vitesses, Cuir noir 87-89	59.00 EUR
5	20 227 3 0	Entourage, pour Soufflet levier vitesses 87-93	***
6	20 226 3 0	Vide-poches 87-93	***
7	20 228 3 0	Support Cendrier 87-89	65.00 EUR
8	20 199 3 0	Cendrier 87-93	***
9	16 130 3 0	Base allume-cigarette 87-93	***
11	20 255 3 0	Soufflet frein à main, Cuir beige 90-93	72.49 EUR
11	20 130 3 0	Soufflet frein à main, Cuir noir 87-93	52.50 EUR
12	20 230 3 0	Encadrement fixation 87-93	***
13	14 119 3 0	Horloge digital Spider	***

Spider (105/115) > Habillage Intérieur > Sièges > Assise sièges/mousse



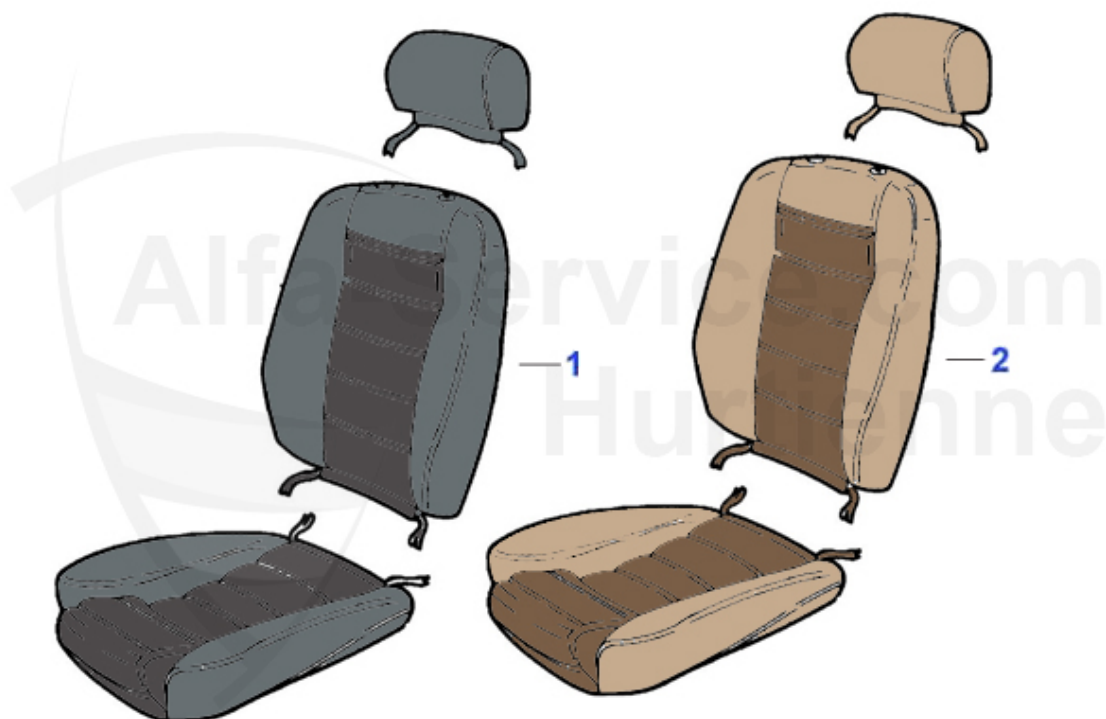
1	20 383 3 0	Sitzwanne (Metall) Spider 1970-93	148.00 EUR
2	20 384 3 0	Cadre en metal pour coussin Spider	45.01 EUR
3	20 340 3 0	Bourelet siege Spider 1970-87	79.00 EUR
4	20 341 3 0	Bourelet Spider 87-93	119.00 EUR
5	20 433 3 0	Bloc d'arrêt pour le dossier Spider 66-70	10.50 EUR
6	20 331 3 0	Bourelet du dos Spider 70-85	135.01 EUR
7	20 447 3 0	Bourelet siege Spider coda longa	109.00 EUR
8	20 446 3 0	Rückenpolster Duetto Osso di Seppia	185.90 EUR

Spider (105/115) > Habillage Intérieur > Sièges > Coiffes de siège 1966-89



1	20 317 3 0	Habillage rouge "bordeaux", Couture longitudinale 70-77	229.00 EUR
1	20 315 3 0	Habillage rouge "bordeaux", Couture longitudinale, dossier séparé 66-69	215.00 EUR
1	20 314 3 0	Habillage noir, Couture longitudinale, dossier séparé 66-69	215.00 EUR
1	20 202 3 0	Habillage noir, Couture longitudinale 66-69	215.00 EUR
1	20 316 3 0	Habillage rouge "bordeaux", Couture longitudinale 66-69	195.01 EUR
1	20 069 3 0	Habillage noir, Couture longitudinale 70-77	199.00 EUR
2	20 204 3 0	Habillage noir, Couture avec fil rouge 86-89	235.00 EUR
2	20 419 3 0	Habillage de siège Spider QV skay gris avec coutures rouges, avec appui-têtes	269.00 EUR
2	20 203 3 0	Habillage noir, Couture transversale, appuie-tête 25 cm 83-86	195.01 EUR
2	20 068 3 0	LSitzbezug Leder Spider 78-82 Quern. schwarz	730.01 EUR
2	20 068 3 0	USitzflächenbezug Spider Quernähte schwarz, Kunstleder	89.00 EUR
2	20 205 3 0	Habillage noir, Couture transversale, appuie-tête 16 cm 83-86	***
2	20 068 3 0	Habillage noir, Couture transversale, appuie-tête 16 cm 78-82	220.00 EUR
2	20 318 3 0	Habillage beige, Couture transversale, appuie-tête 16 cm 78-86	204.68 EUR
2	20 403 3 0	Sitzbezug dunkelrot Quernähte 28 cm breite Kopfstütze Spider 2000 1983-86, 1600 1983-89	169.27 EUR
2	20 402 3 0	Sitzbezug Spider 78-86 dunkelrot 16 cm breite Kopfstütze	169.27 EUR
2	20 325 3 0	Sitzbezug dunkelblau Quernähte 28 cm breite Kopfstütze Spider 2000 1983-86, 1600 1983-89	229.00 EUR
2	20 324 3 0	Sitzbezug haselnuss Quernähte 28 cm breite Kopfstütze Spider 2000 1983-86, 1600 1983-89	226.00 EUR
2	20 323 3 0	Habillage rouge "Bordeaux", Couture transversale, appuie-tête 28 cm 83-86	225.01 EUR
2	20 322 3 0	Habillage beige, Couture transversale, appuie-tête 28 cm 83-86	171.32 EUR
2	20 321 3 0	Sitzbezug dunkelblau Sp.quern. 16 cm breite Kopfstütze 78 -86	169.27 EUR
2	20 320 3 0	Sitzbezug haselnuss Spider que 16 cm breite Kopfstütze	171.32 EUR
2	20 319 3 0	Habillage rouge "Bordeaux", Couture transversale, appuie-tête 16 cm 78-86	195.01 EUR
2	20 069 3 0	UHousse de siege Spider 66-77 skai noir	139.00 EUR

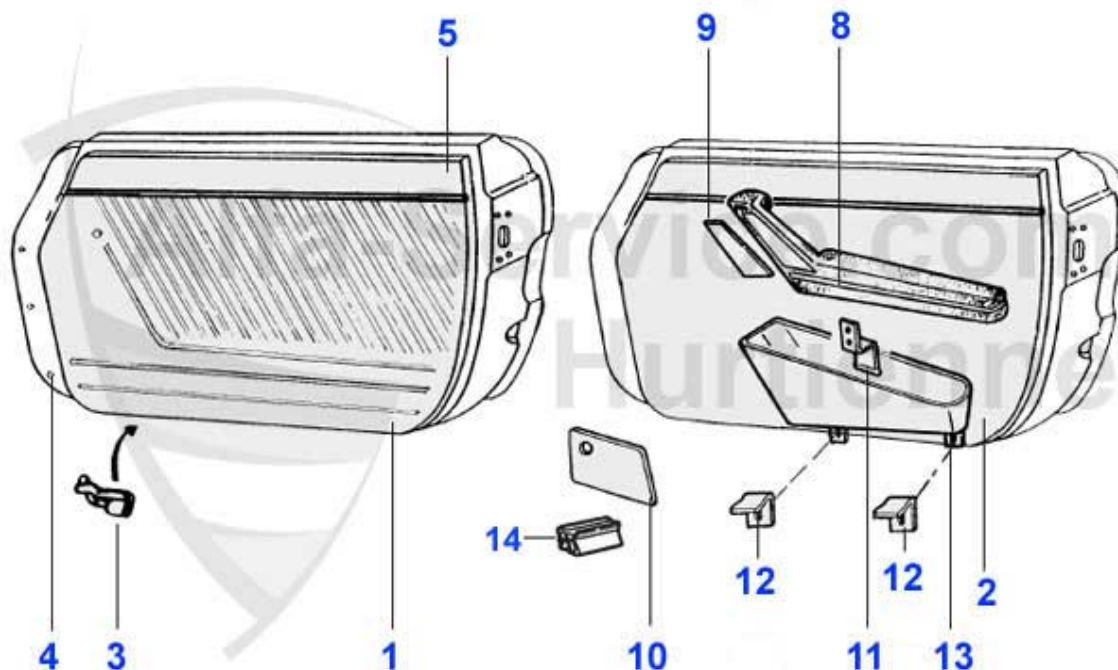
Spider (105/115) > Habillage Intérieur > Sièges > Coiffes de siège 1990-93



- | | | |
|---|------------|---|
| 1 | 20 381 3 0 | Habillage de siege noir,Alfatex,Spider 90-93 |
| 2 | 20 382 3 0 | Habillage de siege beige Alfatex Spider 90-93 |

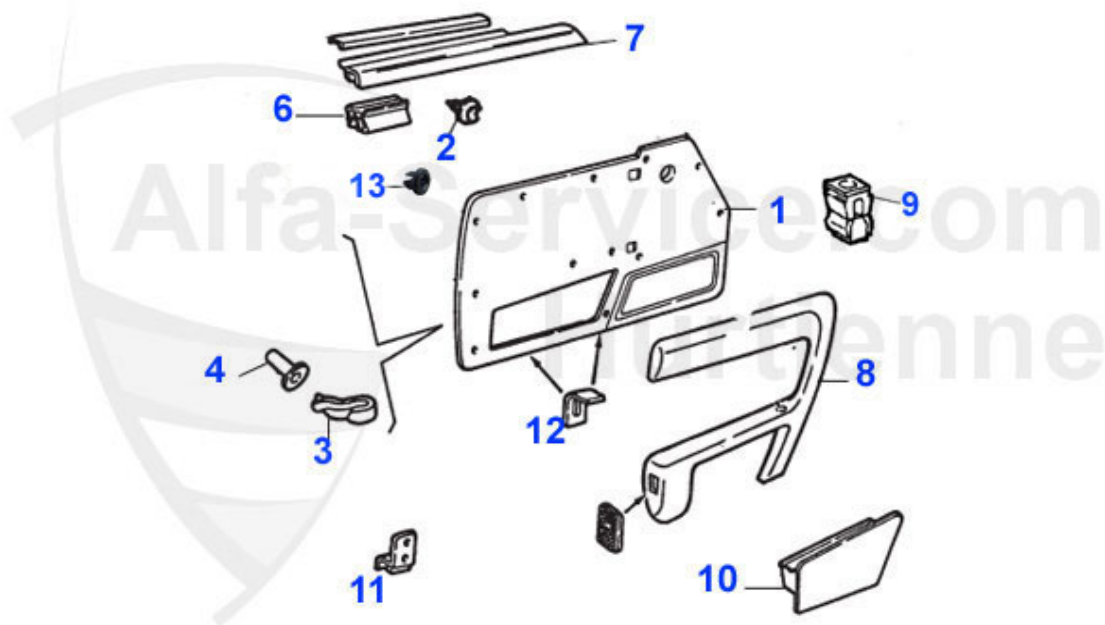
355.00 EUR
355.00 EUR

Spider (105/115) > Habillage Intérieur > Habillages de portes > 1966-89



1	20 015 3 1	Habillage de porte, Noir, gauche 66-78	115.00 EUR
1	20 015 3 0	Satz Türverkleidung Spider 66-78 schwarz li/re.	259.00 EUR
2	20 021 3 0	Satz Türverkleidung beige Spider 1978-89	289.00 EUR
2	20 017 3 1	Habillage de porte, Noir gauche 78-90	115.00 EUR
2	20 017 3 0	Jeu panneaux de portes noires Spider 78-89	238.00 EUR
3	20 039 3 0	Clip fixation habillage de porte 66-90	1.95 EUR
4	20 040 3 0	Douille 66-90	1.95 EUR
5	20 041 3 4	Plastikleiste über Türverkleidung Spider rechts	109.00 EUR
5	20 041 3 3	Plastikleiste über Türverkleidung Spider links	109.00 EUR
5	20 041 3 2	Lame plastique noir, supérieur droite 66-89	119.00 EUR
5	20 041 3 1	Lame plastique noir, supérieur gauche 66-89	119.00 EUR
8	20 187 3 0	Profil chromé, pour accoudoir 78-90	9.00 EUR
9	20 067 3 2	Triangle plastique chromé, Droit 78-90	***
9	20 067 3 1	Triangle plastique chromé, Gauche 78-90	***
10	20 080 3 2	Habillage, Droit 78-90	***
10	20 080 3 1	Habillage, Gauche 78-90	***
12	20 152 3 0	Fixation vide-poches, Inférieur78-93	***
14	18 039 3 0	Clip fixation, pour 18.038.30 70-93	3.50 EUR

Spider (105/115) > Habillage Intérieur > Habillages de portes > 1990-93



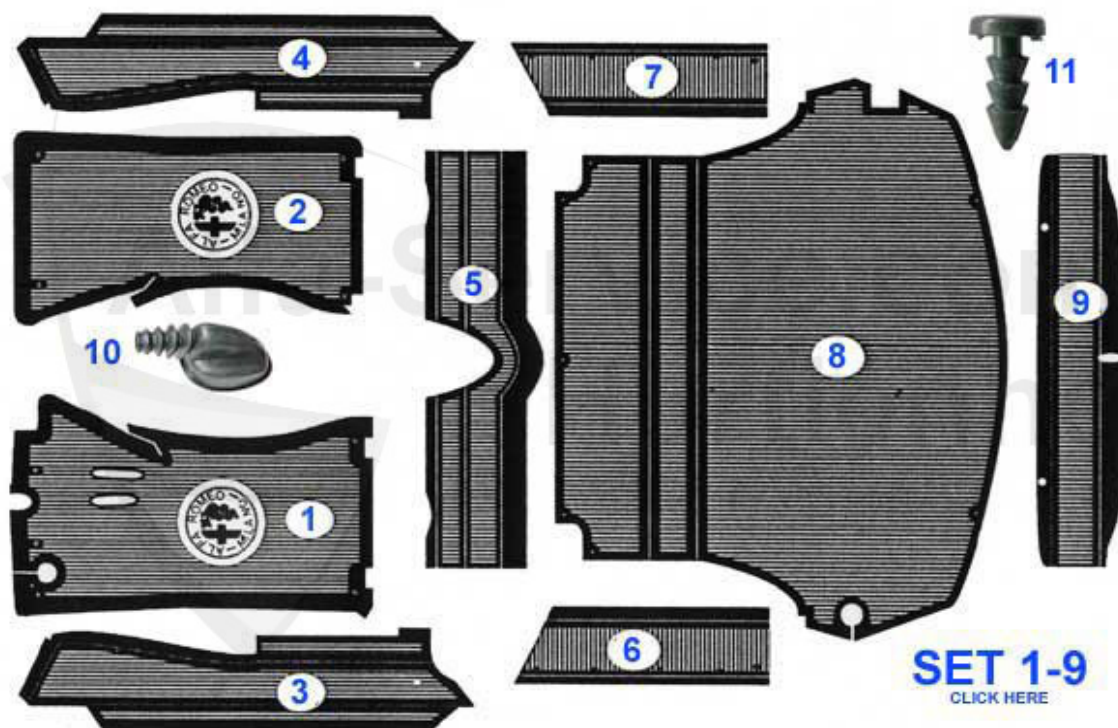
1	20 215 3 0	couple habillage de porte beige, Spider 90-93	239.00 EUR
1	20 397 3 0	Panneau de porte gauche Spider 90-93 beige, Alcantara	349.00 EUR
1	20 214 3 0	Türverkleidungen Spider 90 schwarz Skay Satz links/rechts	319.00 EUR
1	20 215 3 2	Habillage de porte beige, coté droite 90-93	120.00 EUR
1	20 215 3 1	Habillage de porte beige, coté gauche 90-93	120.00 EUR
1	20 396 3 1	Panneau de porte Spider 90-93 gauche noir Alcantara	179.00 EUR
1	20 396 3 2	Panneau de porte Spider 90-93 droite noir Alcantara	179.00 EUR
1	20 397 3 2	Panneau de porte droite Spider 90-93 beige, Alcantara	149.00 EUR
2	20 219 3 0	Clip blanc pour panneau de porte Spider 90-93 (quantité requise par porte = 10 pièces)	1.40 EUR
3	20 039 3 0	Clip fixation habillage de porte 66-90	1.95 EUR
4	20 040 3 0	Douille 66-90	1.95 EUR
6	18 039 3 0	Clip fixation, pour 18.038.30 70-93	3.50 EUR
7	20 217 3 2	Abdeckleiste Türverkleidung rechts 90-93	119.00 EUR
7	20 217 3 1	Abdeckleiste links 90-93	119.00 EUR
8	20 216 3 2	Armlehne Spider Bj.90 - 93 rechts	***
8	20 216 3 1	Armlehne Spider Bj.90 - 93 links	***
9	20 375 3 0	Clip de fixation pour appuie-bras Spider 90-93	6.90 EUR
10	20 218 3 1	Türablage links 90-93	***
10	20 218 3 2	Türablage rechts Spider 90 - 93	***
12	20 152 3 0	Fixation vide-poches, Inférieur78-93	***
13	20 016 3 0	Goujon pour accoudoir Spider 90-93 OE 60723504	7.50 EUR

Spider (105/115) > Habillage Intérieur > Revêtements de plancher > coffre



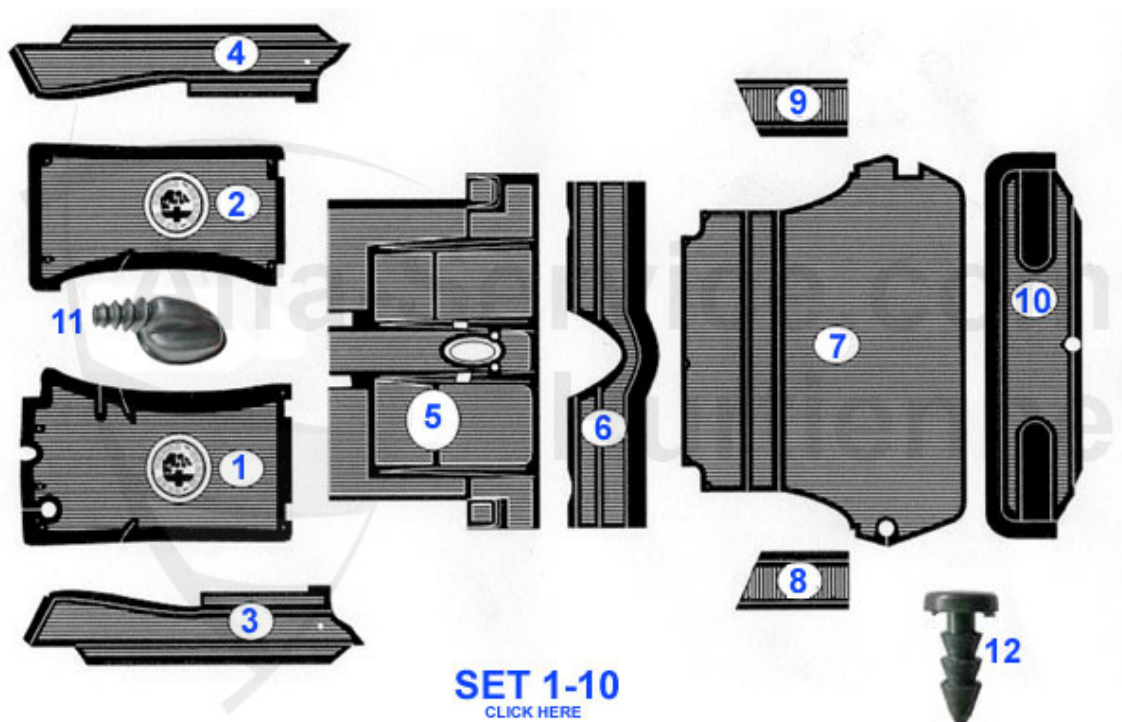
1	20 153 3 0	Moquette coffre - Spider 1966-69	275.00 EUR
1	20 251 3 0	Moquette coffre, Modèle injection 83-89	289.00 EUR
1	20 252 3 0	Moquette coffre, Modèle injection 90-93	305.00 EUR
1	20 250 3 0	Moquette coffre, Modèle Carburateur 83-89	305.00 EUR
1	20 117 3 0	Moquette coffre - 1970-82	229.00 EUR
2	20 256 3 0	Original Teppich Kofferraum Heckblech 90-93 schwarz Velours Spider 2.0	59.20 EUR
2	20 257 3 0	Original Teppich Kofferraum Heckblech 90-93 schwarz Schlinge Spider 1,6	58.99 EUR
3	24 020 0 0	Kraftsprühkleber 400 ml	18.90 EUR

Spider (105/115) > Habillage Intérieur > Revêtements de plancher > Tapis caoutchouc

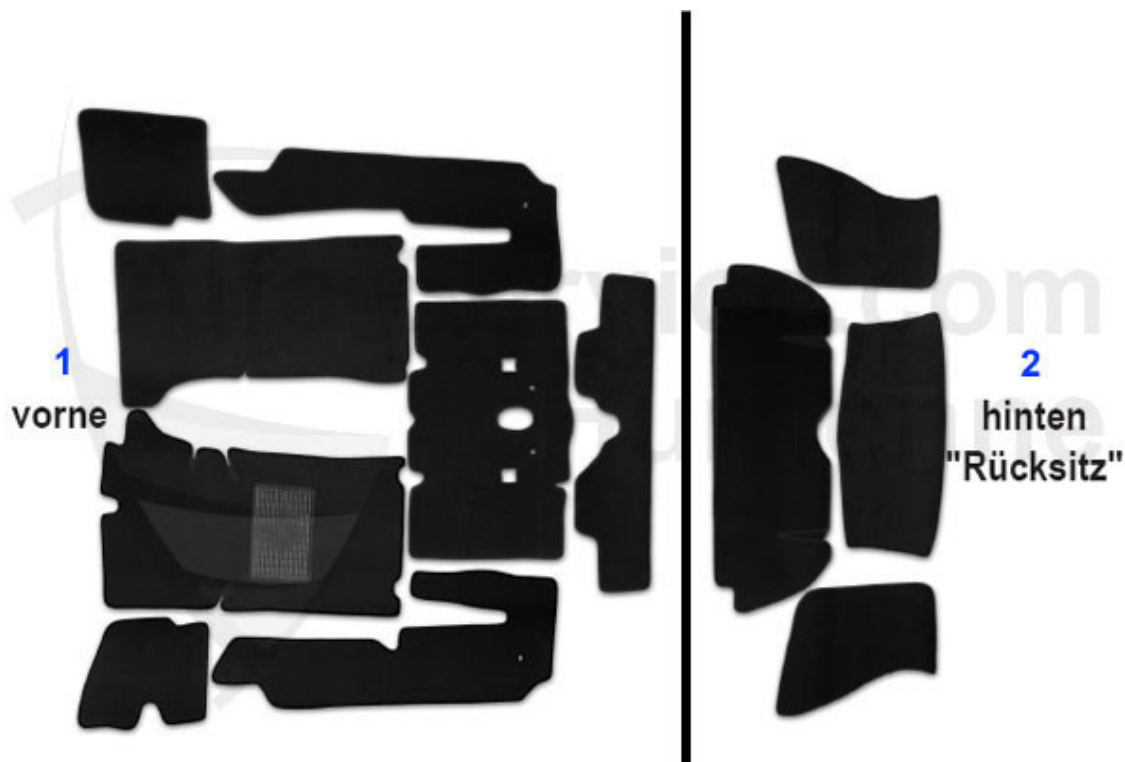


1	20 174 RHDL	Gummimatte Fussraum links stehende Pedale 66-69, Linksverkehr	89.25 EUR
1	20 174 3 1	Tapis conducteur, Pédalier au plancher 66-69	105.01 EUR
2	20 174 RHDR	Gummimatte Fussraum rechts stehende Pedale, Linksverkehr	89.25 EUR
2	20 179 3 2	Tapis passager 66-79	139.00 EUR
3	20 175 3 1	Tapis latéral, Gauche 66-79	95.00 EUR
4	20 175 3 2	Tapis latéral, Droit 66-79	95.00 EUR
5	20 176 3 0	Tapis transversal 66-69	135.01 EUR
6	20 329 3 1	Tapis coffre, Latéral gauche 66-69	39.00 EUR
7	20 329 3 2	Tapis coffre, Latéral droit 66-69	39.00 EUR
8	20 177 3 0	Tapis plancher coffre 66-69	209.00 EUR
9	20 195 3 0	Tapis coffre, Face arrière 66-69	119.00 EUR
10	18 165 3 0	Handbremsabdeckung Gummi Spider Bj. 1966-77	89.00 EUR
11	20 333 0 0	clip pour tapis caoutchouc coffre, pièces nécessaires: 17	2.98 EUR
12	20 183 3 0	Jeu de 9 tapis caoutchouc, Pédalier au plancher 66-69	899.00 EUR

Spider (105/115) > Habillage Intérieur > Revêtements de plancher > Tapis caoutchouc



1	20 179 3 1	Tapis conducteur, Pédalier en haut 70-79	139.00 EUR
2	20 179 3 2	Tapis passager 66-79	139.00 EUR
3	20 175 3 1	Tapis latéral, Gauche 66-79	95.00 EUR
4	20 175 3 2	Tapis latéral, Droit 66-79	95.00 EUR
5	20 193 3 0	Tapis postérieur 70-79	189.00 EUR
6	20 180 3 0	Tapis transversal 70-79	135.01 EUR
7	20 178 3 0	Tapis plancher coffre 70-82	189.00 EUR
8	20 192 3 1	Tapis coffre, Latéral gauche 70-82	36.00 EUR
9	20 192 3 2	Tapis coffre, Latéral droit 70-82	36.00 EUR
10	20 194 3 0	Tapis coffre, Face arrière 70-82	129.00 EUR
11	18 165 3 0	Handbremsabdeckung Gummi Spider Bj. 1966-77	89.00 EUR
12	20 333 0 0	clip pour tapis caoutchouc coffre, pièces nécessaires: 17	2.98 EUR
13	20 184 3 0	Jeu de 10 tapis caoutchouc, Pédalier suspendu 70-79	979.00 EUR



1	20 113 3 0	Jeu de moquettes, 1750,2000, pédalier suspendu 70-87	195.01 EUR
1	20 122 3 0	Jeu de moquette Spider 90 noir 10 pcs	329.00 EUR
1	20 120 3 0	Jeu de moquette Spider 90 beige 10 pcs	410.06 EUR
1	20 111 3 0	Jeu de moquettes, 1300,1600,1750, pédalier plancher 66-69	199.00 EUR
1	20 112 3 0	Jeu de moquettes, 1300,1600, pédalier suspendu 70-87	199.00 EUR
2	20 115 3 0	Habillage banquette, 1300,1600 moquette 78-82	159.00 EUR
2	20 262 3 0	Habillage banquette, Skaì 66-69	299.00 EUR
2	20 347 3 0	Habillage arriere central Spider 70-77 1300/1600	215.00 EUR
2	20 121 3 0	Jeu de moquette arrière Spider 90 beige	235.00 EUR
2	20 114 3 0	Jeu moquette arrière, 4 pièces, version console	165.01 EUR
2	20 123 3 0	Jeu de moquette arrière SPider 90 noir	205.00 EUR



1	20 052 3 0	Jeu de 2 tapis de sol, Pédalier au plancher 66-69	59.90 EUR
1	20 147 3 0	Jeu de 2 tapis de sol, Pédalier suspendu 87-93	65.00 EUR
1	20 374 3 0	Fußmatten Set schwarz Spider 70-86 2-teilig	59.90 EUR
2	20 313 3 0	Jeu de 2 tapis de sol Spider, pédalier suspendu 87-93, avec logo Alfa et écriture brodé (beige)	89.00 EUR
3	20 391 3 0	Revetement tunnel moquette noir Spider 66-69	145.00 EUR
3	20 428 3 0	Revetement tunnel moquette gris Spider 66-69	145.00 EUR
4	20 399 3 0	Getriebetunnelabdeckung Teppich Spider 1300 / 1600 Bj. 70 - 77	78.99 EUR

Spider (105/115) > Accessoires > Accessoires1



1	26 217 0 0	porte-clés serpent vert	9.50 EUR
2	26 257 0 0	porte-clés serpent blanc	9.50 EUR
3	26 216 0 0	porte-clés serpent rouge	9.50 EUR
4	26 261 0 0	porte-clés serpent jaune	9.50 EUR
5	26 260 0 0	porte-clés serpent noir	9.50 EUR
6	26 214 0 0	Porte-clés trèfle à quatre feuilles vert	9.50 EUR
7	26 213 0 0	Porte-clés trèfle à quatre feuilles rouge	9.50 EUR
8	26 215 0 0	porte-clés serpent tricolore	9.50 EUR
9	26 253 0 0	Porte-clés emblème Alfa Romeo 90x37mm	13.49 EUR
10	26 254 0 0	Porte-clés Alfa Romeo emblème 88x33mm	13.49 EUR
11	26 255 0 0	porte-clés emblème Alfa	13.49 EUR
12	26 284 0 0	Porte-clés similcuir noir coutures tricolores 110x22mm avec porte-clés	15.51 EUR
13	26 285 0 0	Porte-clés en similcuir noir tressé 115x20mm avec logement vissé	15.51 EUR
14	26 256 0 0	porte-clés pininfarina	11.50 EUR
15	26 281 0 0	Porte-clés textile noir/tricolore 123x22mm avec porte-clés	15.51 EUR
16	26 283 0 0	Porte-clés textile noir/tricolore 123x22mm avec mousqueton & deux anneaux pour clés	15.51 EUR
17	26 282 0 0	Porte-clés textile tricolore 123x22mm avec mousqueton & deux anneaux pour clés	15.51 EUR
18	26 227 0 0	badge Mille Miglia, couleur or 46x27mm	16.51 EUR

Spider (105/115) > Accessoires > Accessoires2



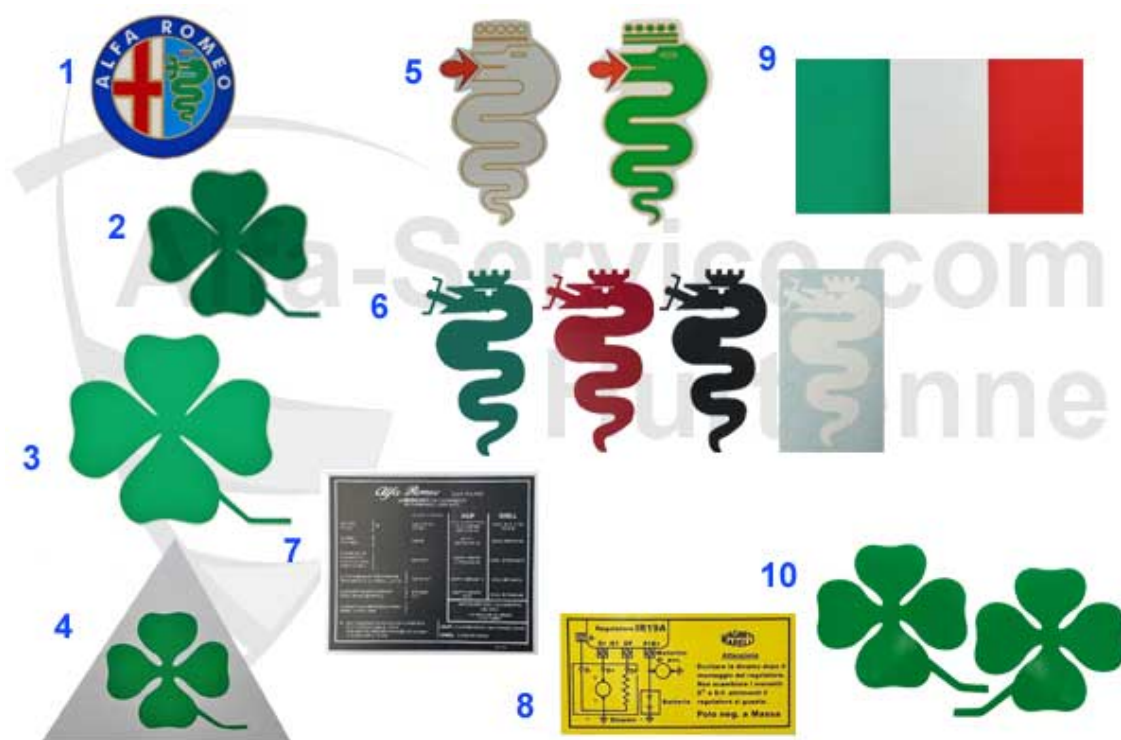
1	23 081 0 0	Trèfle à quatre feuilles rouge 35x35mm bords argentés	9.90 EUR
2	23 080 0 0	Trèfle à quatre feuilles vert 35x35mm bords argentés	9.90 EUR
3	23 082 0 0	Trèfle à quatre feuilles vert 35x35mm bords noirs	9.90 EUR
4	23 084 0 0	Trèfle à quatre feuilles rouge 53x53mm bords argentés	18.90 EUR
5	23 083 0 0	Trèfle à quatre feuilles vert 53x53mm bords argentés	18.90 EUR
6	23 085 0 0	Trèfle à quatre feuilles vert 53x53mm bords noirs	18.90 EUR
7	23 089 0 0	Trèfle à quatre feuilles vert 33x33mm bords argentés	8.90 EUR
8	23 087 0 0	Emblème trèfle métal pour moyeu de volant autre D55mm autocollant	8.90 EUR
9	23 077 0 0	Lettrage Alfa Romeo 147x30mm auto-adhésif noir 147 156 159 166 Giulietta MiTo Giulia Spider/GT Stelvio	9.90 EUR
10	23 076 0 0	Lettrage Alfa Romeo 147x30mm auto-adhésif chrome 147 156 159 166 Giulietta MiTo Giulia Spider/GT Stelvio	9.90 EUR
11	23 078 0 0	Lettrage Alfa Romeo 147x30mm auto-adhésif or 147 156 159 166 Giulietta MiTo Giulia Spider/GT Stelvio	9.90 EUR
12	23 075 0 0	Lettrage Alfa Romeo 147x30mm auto-adhésif rouge 147 156 159 166 Giulietta MiTo Giulia Spider/GT Stelvio	9.90 EUR
13	23 072 0 0	lettrage sportiva avec trèfle à quatre feuilles sur le côté noir 148x28mm Giulietta à partir de 2010	8.50 EUR
14	23 074 0 0	lettrage sportiva avec trèfle à quatre feuilles sur le côté chrome 148x28mm Giulietta à partir de 2010	8.50 EUR
15	23 073 0 0	lettrage sportiva avec trèfle à quatre feuilles sur le côté or 148x28mm Giulietta à partir de 2010	8.50 EUR
16	23 092 0 0	Lettre CentroStile-AlfaRomeo noir latéral 140x23mm paire 2 pièces	18.90 EUR
17	23 090 0 0	Lettre CentroStile-AlfaRomeo argent latéral 140x23mm paire 2 pièces	18.90 EUR
18	23 091 0 0	Lettre CentroStile-AlfaRomeo or latéral 140x23mm paire 2 pièces	18.90 EUR
19	23 093 0 0	Lettre CentroStile-AlfaRomeo rouge latéral 140x23mm paire 2 pièces	18.90 EUR

Spider (105/115) > Accessoires > Autocollants 1



1	26 246 0 0	autocollant Alfa Romeo 40x200mm rouge	4.30 EUR
1	26 245 0 0	autocollant Alfa Romeo 40x200 blanc	4.30 EUR
2	26 058 0 0	Typenschild	17.50 EUR
3	26 240 0 0	badge Alfa Romeo Made in Italy	11.70 EUR
4	26 032 0 0	Nationalitätenschild 36x25mm Italien selbstklebend oval 2St	4.00 EUR
5	26 076 0 0	Aufkleber Einfahrvorschrift 1,75/2.0	16.51 EUR
5	26 075 0 0	Aufkleber Einfahrvorschrift 1600	16.51 EUR
5	26 074 0 0	Aufkleber Einfahrvorschrift 1,3	16.51 EUR
6	26 077 0 0	autocollant batterie rouge/blanc	6.50 EUR
7	26 203 0 0	autocollant Mille Miglia petit	2.59 EUR
8	26 204 0 0	autocollant Mille Miglia grand 15cm	3.50 EUR
9	26 206 0 0	autocollant Alfa Corsa (trinagle avec feuille de trèfle)	4.30 EUR
10	26 059 0 0	Plaques GTA 10502/A	21.50 EUR
11	26 073 0 0	Etiquette en blanc 85x45mm	19.50 EUR

Spider (105/115) > Accessoires > Autocollants 2



1	26 001 0 0	autocollant Alfa Romeo emblème 50mm	3.30 EUR
1	26 004 0 0	autocollant emblème Alfa Romeo 300mm	9.50 EUR
1	26 005 0 0	autocollant Alfa Romeo emblème 450mm	19.50 EUR
2	26 055 0 0	autocollant feuille de trèfle 50x45mm	2.90 EUR
3	26 057 0 0	autocollant feuille de trèfle 100x100mm	3.30 EUR
4	26 242 0 0	autocollant feuille de trèfle 10x10x10cm	4.20 EUR
4	26 038 0 0	autocollant feuille de trèfle vert 15x15x15mm	4.80 EUR
4	26 251 0 0	jeu d'autocollants feuille de trèfle gauche(droit (2 pièce) 14x14x14cm	9.60 EUR
5	26 244 0 0	Aufkleber Schlange 85mm, grün	3.80 EUR
5	26 243 0 0	autocollant serpent blanc 85mm	3.80 EUR
6	26 039 0 0	Aufkleber Alfa Schlange schw. 140mm	4.80 EUR
6	26 042 0 0	Aufkleber Alfa Schlange weiß	4.80 EUR
6	26 040 0 0	autocollant serpent Alfa vert 140mm	4.80 EUR
6	26 041 0 0	autocollant serpent Alfa rouge 140mm	4.80 EUR
7	26 044 0 0	autocollant lubrifiants recommandés 105	14.49 EUR
7	26 043 0 0	autocollant lubrifiant	9.20 EUR
8	26 046 0 0	autocollant régulateur de l'éclairage	5.00 EUR
9	26 048 0 0	autocollant drapeau italien 160mm	4.00 EUR
9	26 047 0 0	autocollant drapeau italien 120mm	3.50 EUR
10	26 010 0 0	Aufkleber Kleeblatt Satz ca.80X80mm rechts/links	12.00 EUR

Spider (105/115) > Accessoires > Autocollants 3



1	26 338 0 0	Autocollant haute tension	9.95 EUR
2	26 339 0 0	Autocollant vase d'expansion	7.29 EUR
3	26 336 0 0	autocollant garantie	6.70 EUR
4	26 340 0 0	Autocollant "ARIA CONDIZIONATA"	***
5	26 341 0 0	Autocollant bouchon radiateur	5.00 EUR
6	26 343 0 0	autocollant Autodelta	4.50 EUR
7	26 347 0 0	Autocollant boîte à fusibles Giulia 64-69	17.50 EUR

Spider (105/115) > Accessoire > Autocollant couleur



1	26 196 0 0	autocollant couleur 505 rosso chiaro	***
1	26 194 0 0	autocollant couleur 327 bluette	***
1	26 193 0 0	autocollant couleur 315 blu helvetia	***
1	26 192 0 0	autocollant couleur 223 verde medio	4.50 EUR
1	26 191 0 0	autocollant couleur 127 giallo pozzuoli	***
1	26 190 0 0	autocollant 114 biondo cham. champagne	***
1	26 189 0 0	autocollant couleur 113 giallo	***
1	26 188 0 0	autocollant couleur 112 ocra scuro	***
1	26 187 0 0	autocollant couleur 301 celeste	4.50 EUR
1	26 186 0 0	autocollant couleur 855 champagne met.	4.50 EUR
1	26 185 0 0	autocollant couleur 826 oro met.	4.50 EUR
1	26 184 0 0	autocollant couleur 737 grigio met.	4.50 EUR
1	26 183 0 0	autocollant couleur 727 grigio chiaro met.	4.90 EUR
1	26 182 0 0	autocollant couleur 676 argento	4.50 EUR
1	26 195 0 0	autocollant couleur 328 blu zagato	***
1	26 197 0 0	autocollant couleur 519 rosso zagato	***
1	26 361 0 0	autocollant couleur 736 ant. inglese	***
1	26 360 0 0	autocollant couleur 724 grigio beige	***
1	26 359 0 0	autocollant couleur 701 acqua di fonte	***
1	26 358 0 0	autocollant couleur 507 rubino scuro	***
1	26 165 0 0	autocollant couleur 348 azzurro le mans	4.90 EUR
1	26 357 0 0	autocollant couleur 355 blu posilipo	***
1	26 356 0 0	autocollant couleur 330 azzurro spazio	4.50 EUR
1	26 355 0 0	autocollant couleur 337 blu chiaro met.	4.50 EUR
1	26 354 0 0	autocollant couleur 826 oro met.	***
1	26 353 0 0	autocollant couleur 821 beige cava	***
1	26 352 0 0	autocollant couleur 818 bruno fondo	***
1	26 351 0 0	autocollant couleur 741 argento met.	***
1	26 350 0 0	autocollant couleur 534 rosso alfa	***
1	26 181 0 0	autocollant couleur 349 blu pervinca	4.50 EUR

Spider (105/115) > Accessoire > Autocollant couleur



1	26 180 0 0	autocollant couleur 213 verde oliva	4.50 EUR
1	26 179 0 0	autocollant couleur 901 nero	4.90 EUR
1	26 162 0 0	autocollant couleur 323 blu medio	4.50 EUR
1	26 161 0 0	autocollant couleur 525 prugna	4.50 EUR
1	26 160 0 0	autocollant couleur 516 faggio	4.50 EUR
1	26 159 0 0	autocollant couleur 509 rosso amaranto	4.50 EUR
1	26 158 0 0	autocollant couleur 514 rosso	4.90 EUR
1	26 157 0 0	autocollant couleur 501 rosso alfa	4.50 EUR
1	26 156 0 0	autocollant couleur 130 alfa rosso	4.50 EUR
1	26 155 0 0	autocollant couleur 205 sabbia beige	4.50 EUR
1	26 154 0 0	autocollant couleur 129 avorio	4.26 EUR
1	26 153 0 0	autocollant couleur 103 avorio pininfarina	4.50 EUR
1	26 152 0 0	autocollant couleur 241 bianco	4.50 EUR
1	26 151 0 0	autocollant couleur 013 Biancospina	4.90 EUR
1	26 150 0 0	autocollant couleur 008 bianco Pininfarina white	4.50 EUR
1	26 163 0 0	autocollant couleur 342 blu francese	4.50 EUR
1	26 164 0 0	autocollant couleur 343 blu olandese	4.90 EUR
1	26 178 0 0	autocollant couleur 742 grigio vesuvio	4.50 EUR
1	26 177 0 0	autocollant couleur 735 grigio indaco	4.50 EUR
1	26 176 0 0	autocollant couleur 716 grigio grafite	4.50 EUR
1	26 175 0 0	autocollant couleur 134 arancio	4.50 EUR
1	26 174 0 0	autocollant couleur 119 giallo prototipo	4.50 EUR
1	26 173 0 0	autocollant couleur 117 zagato giallo	4.50 EUR
1	26 172 0 0	autocollant couleur 116 giallo piper	4.50 EUR
1	26 171 0 0	autocollant couleur 109 giallo ocra	4.90 EUR
1	26 170 0 0	autocollant couleur 230 verde	4.50 EUR
1	26 169 0 0	autocollant couleur 219 verde inglese	4.50 EUR
1	26 168 0 0	autocollant couleur 216 verde pino	4.50 EUR
1	26 167 0 0	autocollant couleur 209 verde muschio	4.50 EUR
1	26 166 0 0	autocollant couleur 506 bluette	4.50 EUR



1 26 198 0 0 autocollant couleur 230 verde ischia

4.50 EUR

Spider (105/115) > Accessoires > Housses



1	26 231 0 0	Car cover Spider/GT en pvc pour l'extérieur sans logo Alfa	***
1	26 109 0 0	Car cover Spider et GT rouge, 4,15x1,60x 1,43	***
1	26 275 0 0	Car cover Spider et GT 4,15x1,60x1,43, couleur bleu	***
1	26 308 0 0	Car Cover rot M	***
1	26 309 0 0	Car Cover blau M	***
2	26 202 3 0	Autodecke Spider Cover Car rot inkl. Tragetasche 70-89 Maßanfertigung	***
2	26 201 3 0	Autodecke Spider Rundheck	***
2	26 128 3 0	Autodecke Spider 90-93 rot Massanf. inkl. Tragetasche, ALFA ROMEO LOGO	***

Spider (105/115) > Accessoires > Ligne textile



1	26 082 0 0	bonnet rouge Alfa	13.90 EUR
2	26 083 0 0	bonnet noir Alfa	13.90 EUR
3	26 072 0 0	Aufnäher Alfa Romeo Emblem	***

Spider (105/115) > Accessoires > Produits



1	24 004 0 0	Hohlraumwachs 1000 ml	15.51 EUR
2	24 005 0 0	Unterbodenschutz 1000 ml	***
3	21 025 3 0	Imprägnierung Verdeckstoff 400ml	16.51 EUR
4	24 021 0 0	Korrosionsschutzfett M.Sander 750 g	***
5	21 007 0 0	Verdeckreiniger Sprühflasche 500 ml	16.51 EUR
6	24 085 0 0	mastic Reinzosil 70 ml	15.01 EUR
8	24 017 0 0	Sprühdose Lack Nr. 514 Rot 400 ml	***
9	24 020 0 0	Kraftsprühkleber 400 ml	18.90 EUR

Spider (105/115) > Accessoires > Emblèmes de jantes



1	23 100 0 0	Emblème de jante Alfa Romeo couleur/or 60mm	5.00 EUR
2	23 101 0 0	Emblème de jante Alfa Romeo argent/couleur 60mm	5.00 EUR
3	23 102 0 0	Emblème de jante Alfa Romeo noir/blanc 60mm	5.00 EUR
4	23 103 0 0	Emblème de jante Alfa Romeo noir/rouge 60mm	5.00 EUR
5	23 104 0 0	Emblème de jante Alfa Romeo couleur/or 60mm	5.50 EUR
6	23 105 0 0	Emblème de jante Alfa Romeo argent/couleur 60mm	5.50 EUR
7	23 106 0 0	Emblème de jante Alfa Romeo noir/blanc 60mm	5.50 EUR
9	20 363 0 0	Emblème Alfa Romeo pour moyeu, diam. 40 mm	13.90 EUR
10	20 363 W S	Alfa Romeo emblème métal autocollant pour moyeu de volant D40 mm blanc/noir	13.90 EUR
11	23 059 3 0	Emblème pour jante alu, Plastique 1990-93	7.50 EUR
12	23 050 0 0	Emblème pour jante alu argent 48 mm	7.50 EUR
13	26 241 0 0	Emblème noir pour jante alu 48mm	7.50 EUR



1 26 406 1 8 Alfa Romeo Kalender 2018 Jörg Hajt 14 seiten farbig Kunstdruck 475 X 330mm ***

1 26 406 1 9 Alfa Romeo Kalender 2019 Jörg Hajt 14 Seiten farbig Kunstdruck 475 X 330mm

16.67 EUR

Spider (105/115) > Accessoires > Catalogues



1	26 416 0 0	Catalogue Giulia (allemand)	5.00 EUR
2	26 414 0 0	Catalogue GT Bertone (allemand)	5.00 EUR
3	26 415 0 0	Catalogue Spider (allemand)	5.00 EUR

Spider (105/115) > Accessoires > Literatur



1	26 296 0 0	Reparaturanleitung Karosserie	31.38 EUR
1	26 019 0 0	Reparaturanleitung 1300-1600	31.38 EUR
1	26 020 0 0	Reparaturanleitung 1750-2000	30.48 EUR
2	26 018 0 0	Bedienungsanleitung Spider 2000	16.64 EUR
3	26 409 0 0	Manuel Alfa Romeo, 274 pages avec 250 photos	59.00 EUR
4	26 142 0 0	Praxishandbuch Querstromvergaser Weber & Dellorto	29.95 EUR
5	26 342 00	GTA-Buch "leggera" e vincente von Maurizio Tabucchi, italienisch 240 Seiten, ca.350 Farb u.s/w Fotos	51.00 EUR

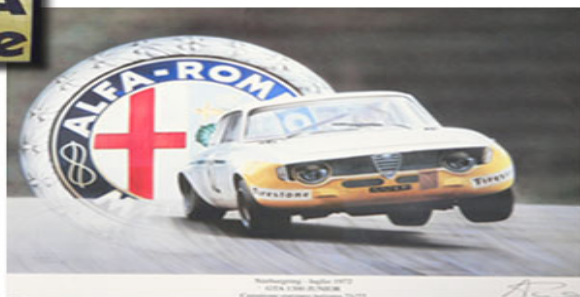
Spider (105/115) > Accessoires > Poster



1



3



2

1	26 297 0 0	Poster Alfa GTA 70x100 cm	18.50 EUR
2	26 314 0 0	"Poster GTA ""Nürburgring 1972"" "	32.00 EUR
3	26 608 0 0	Poster 100 ans d'histoire Alfa Romeo	***

Spider (105/115) > Accessoires > Cover



1	KFS001	Pare-boue pochette magnétique détenteur	***
1	KFS002	Pare-boue pochette	***
2	KFS003	Frontschoner aus Kunstleder rot mit Alfa-Romeo Emblem Magnetbefestigung	***
3	KFS004	Sitzschoner aus Kunstleder rot mit Alfa-Romeo Emblem	38.90 EUR

Spider (105/115) > Accessoires > Bouchons de valve



1	26 218 C S	Jeu de capuchons de valve en métal chromé hexagonal Emblème Alfa Romeo noir/blanc	16.90 EUR
2	26 218 R S	Jeu de capuchons de valve en métal rouge hexagonal 9mm Emblème Alfa Romeo noir/blanc	16.90 EUR
3	26 218 S W	Jeu de capuchons de valve en métal noir hexagonal Emblème Alfa Romeo noir/blanc	16.90 EUR
4	26 211 0 0	Set de capuchons de valve en métal chromé cylindrique Emblème Alfa Romeo noir/blanc	22.90 EUR
5	26 210 0 0	Set de capuchons de valve en métal chromé lisse Emblème Alfa Romeo noir/blanc	24.89 EUR
6	26 218 0 0	set de capuchons de valve en métal chromé hexagonal 14mm Emblème Alfa Romeo en couleur	***
7	26 207 0 0	Set de capuchons de valve en métal chromé moleté Alfa Romeo emblème couleur	22.90 EUR
8	26 218 C F	set de capuchons de valve en métal chromé hexagonal 9mm Emblème Alfa Romeo en couleur	16.90 EUR
9	26 212 0 0	Set de capuchons de valve métal carbone/chrome cylindrique emblème Alfa Romeo en couleur	24.89 EUR
10	26 219 0 0	Set de capuchons de valve en métal noir hexagonal avec antiviol emblème Alfa Romeo en couleur	18.90 EUR
11	26 208 0 0	Set de capuchons de valve en métal noir hexagonal 11mm avec porte-clés emblème Alfa Romeo en couleur	22.90 EUR
12	26 209 0 0	Set de capuchons de valve en métal chromé hexagonal 11mm avec porte-clés emblème Alfa Romeo coloré	22.90 EUR