

CATALOGO RAPIDO - GIULIA-1750-2000 - TUTTE LE VERSIONI



**ALFA  
ROMEO**

# CATALOGO RAPIDO PER L'ORDINAZIONE DI RICAMBI ORIGINALI

giugno 1974

**GIULIA-1750-2000  
TUTTE LE VERSIONI**

**i ricambi originali  
sono caratterizzati  
da questi marchi**

**ALFA ROMEO**



**RICAMBI  
ORIGINALI**

**MADE IN ITALY**



**APPROVED**



**ricambi originali**

**in questo imballo presso  
tutta l'organizzazione ALFA ROMEO**



**ALFA  
ROMEO**

**CATALOGO RAPIDO RICAMBI  
CATALOGUE RAPID PIÈCES DÉTACHÉES  
SHORT SPARE PARTS CATALOG  
SCHNELL ERSATZTEILCATALOG**

## PREMESSA

In questo fascicolo sono raffigurate ed elencate tutte le parti di ricambio essenziali o di maggior uso e consumo occorrenti in caso di riparazione o revisione alle parti MECCANICHE, ELETTRICHE e di CARROZZERIA delle vetture Alfa Romeo 1300-1600-1750-2000.  
Ad ogni ricambio corrisponde un numero categorico composto da 14 cifre divise in gruppi.  
Ogni gruppo ha un preciso significato per cui bisogna sempre rispettare nella scritturazione non solo le cifre, ma anche i raggruppamenti:

<b>105</b>	<b>00</b>	<b>01</b>	<b>010</b>	<b>07</b>	<b>00</b>
GIULIA	BERLINA	GRUPPO DEL BASAMENTO	BASAMENTO	ESPONENTE DI MODIFICA	

Alle parti di ricambio che nel tempo subiscono variazioni, vengono assegnati nuovi numeri categorici. In questo caso il Concessionario ALFA ROMEO, alla richiesta di una parte di ricambio che ha subito variazioni, fornisce il pezzo di nuova introduzione che annulla e sostituisce il precedente.

## INTRODUCTION

Dans ce catalogue sont illustrées et énumérées toutes les pièces détachées, essentielles ou les plus employées, nécessaires soit à la réparation soit à la révision des organes mécaniques, de l'équipement électrique et de la carrosserie des nos voitures Alfa Romeo 1300-1600-1750-2000.  
A' chaque pièce détachée correspond un numéro de catalogue qui est composé par une série de 14 chiffres divisés en groupes.  
Chaque groupe a une importance spécifique, c'est pourquoi on doit respecter toujours dans la transcription non seulement les chiffres mais aussi les regroupements:

<b>105</b>	<b>00</b>	<b>01</b>	<b>010</b>	<b>07</b>	<b>00</b>
GIULIA	BERLINA	ENSEMBLE CARTER MOTEUR	CARTER MOTEUR	NUMERO DE MODIFICATION	

Aux pièces détachées qui peuvent-avoir-été changés entretemps, nous donnons des repères nouveaux. En ce cas le concessionnaire Alfa Romeo, au lieu de la pièce détachée commandée et qui a été changée, va vous fournir la pièce de nouvelle production qui annule et remplace la précédente.

## INTRODUCTION

On this pamphlet you can find: the drawings and the list of all the spare parts both of first importance and fast moving you may require to repair or to overhaul: the mechanical units, the electrical units and the body components on our Alfa Romeo 1300-1600-1750-2000 cars.  
To each item corresponds a catalogue number consisting of fourteen figures divided into several groups.  
Each group has its specific meaning so that you must always respect in writing not only the figures but even their subdivisions:

<b>105</b>	<b>00</b>	<b>01</b>	<b>010</b>	<b>07</b>	<b>00</b>
GIULIA	BERLINA	ENGINE BLOCK ASSY	ENGINE BLOCK	MODIFICATION FIGURE	

New catalogue numbers are specified for the changed spare parts. In this case our distributor has to supply the new item as replacement of the cancelled spare part requested by you.

## VERWORT

In dieser Broschüre sind alle Teile abgebildet und aufgeführt, die bei Reparatur und Überholungsarbeiten wesentlich benötigt werden, was Mechanik, Elektrik und Karosserie des Fahrzeuges Alfa Romeo 1300-1600-1750-2000 anbetrifft.  
Zu jedem Ersatzteil gehört eine Ersatzteilnummer, die aus 14 Ziffern, in Gruppen aufgeteilt, besteht.  
Jede Gruppe hat eine besondere Bedeutung, so dass man bei der Schreibung nicht nur die Ziffern, sondern auch die Gruppierung beachten muss:

<b>105</b>	<b>00</b>	<b>01</b>	<b>010</b>	<b>07</b>	<b>00</b>
GIULIA	BERLINA	GRUPPE KURBELGEHÄUSE	KURBELGEHÄUSE	ÄNDERUNGS-EXPONENT	

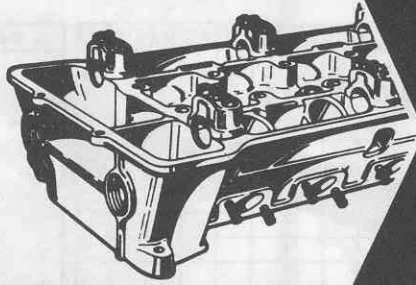
Den Ersatzteilen, die mit der Zeit Änderungen erfahren, neue Teilnummern werden gegeben. Bei Anforderung eines Teiles, der eine Änderung erfahren hat, liefert der Alfa Romeo - Händler den neuen Teil der den vorangegangenen annulliert und ersetzt.

Cercare nell'indice delle tavole, la tavola corrispondente all'organo o all'elemento di organo al quale questo pezzo può riferirsi.

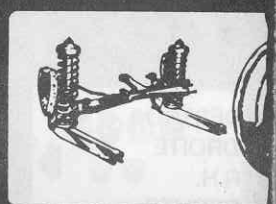
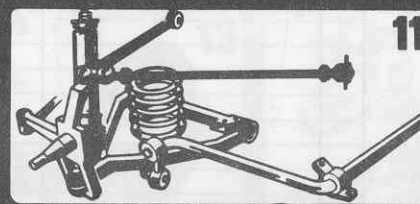
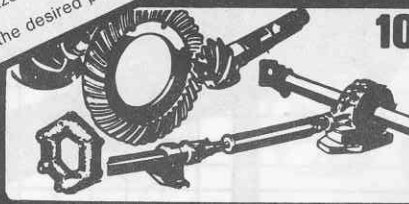
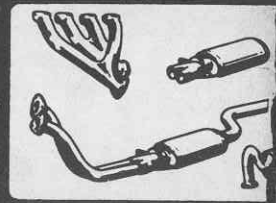
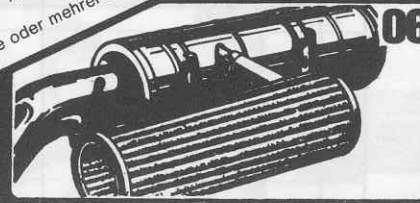
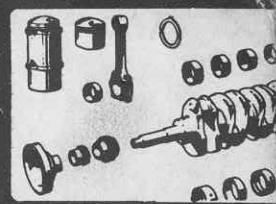
Rechercher dans le répertoire des planches la planche correspondant à l'organe ou l'élément d'organe auquel cette pièce peut se rattacher.

In the plate index, find the plate corresponding to the unit or sub-assembly to which this part may be attached.

Im Bildtafelverzeichnis die Nummer der Bildtafel suchen, zu der das Teil oder Aggregat gehört.



INDICE DELLE TAVOLE  
 REPERTOIRE DES PLANCHES  
 INDEX OF TABLES  
 TAFELVERZEICHNIS



USO DEL CATALOGO - UTILISATION  
 USE - GEBRAUCHSANWEISUNG

Determinata la tavola, cercare l'illustrazione del pezzo desiderato. - La planche étant déterminée, rechercher l'illustration de la pièce désirée.  
 Having found the plate, look for the illustration of the desired part. - Für das Teil ist - auf der Bildtafel - eine oder mehrere Nummern angegeben.

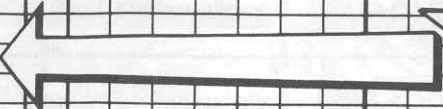
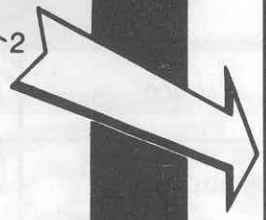
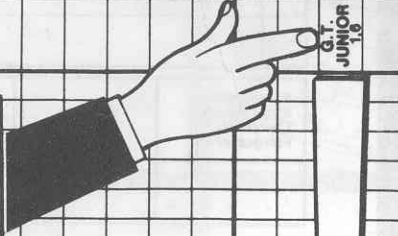
TAVOLA 01



INCASTELLATURA MOTORE

Figura	Denominazione Description Benennung	Notes Notice Hinweise	N. d'Ordinazione N. de pièces Catalog No Bestell.-Nr.	Quantità	1300	1600	1750	20
						Q.T. JUNIOR 1.6		
2	Testa cilindri		105.36.01.053.00					

Tipo di vettura interessato, \*  
 Type de la voiture en question  
 Model of the car in question,  
 Interessierte Fahrzeug.





**TAVOLA**

Figure	Denominazione Description Benennung	Notes Notice Hinweise	N. d'Ordinazione N. de pièces Catalog No Bestell.-Nr.	Quantità	1300				1600				1750		2000		Notes - Notice - Hinweise FRANÇAIS
					GIULIA T.I.	GIULIA SUPER	GIULIA SUPER 1.3	G.T. JUNIOR	G.T. JUNIOR 1.3	SPIDER JUNIOR	SPIDER JUNIOR 1.3	GIULIA SUPER	GIULIA SUPER 1.6	G.T. JUNIOR	SPIDER V	BERLINA	
																	A .....
																	A .....
																	A .....
																	A .....
																	A .....
																	A .....
																	A .....
																	A .....
																	A .....
																	A .....

DESTRO  
DROITE  
R.H.  
RECHTS

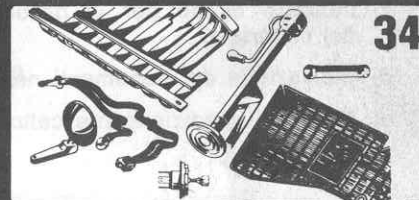
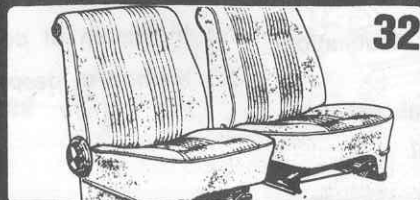
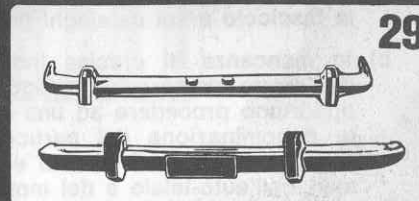
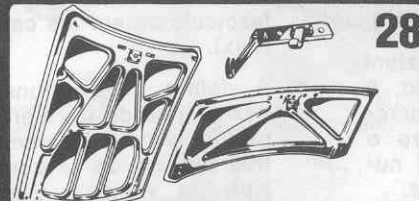
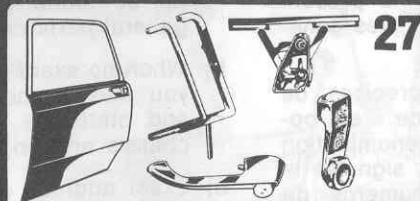
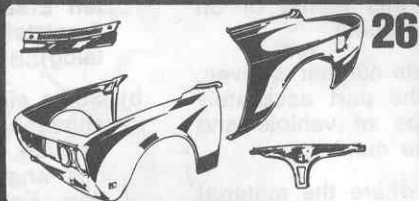
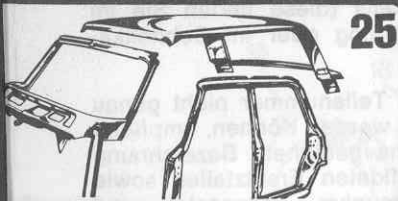
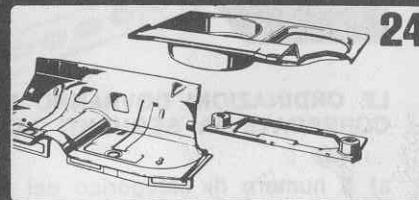
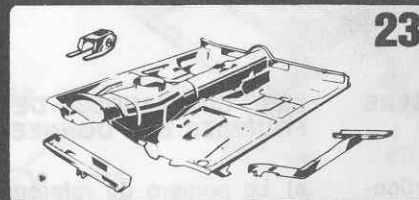
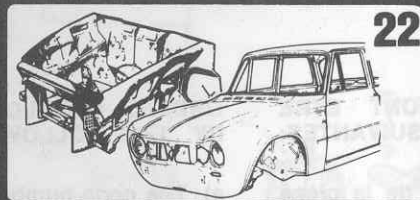
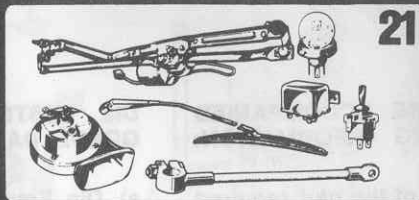
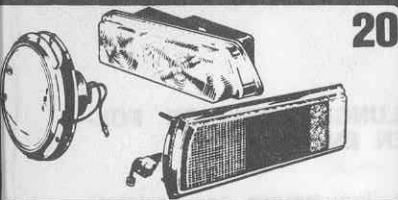
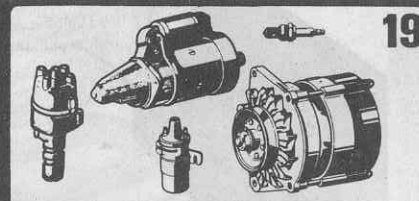
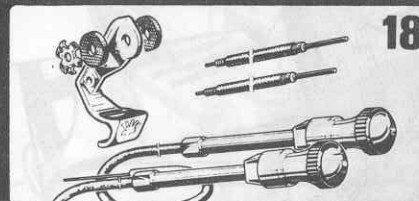
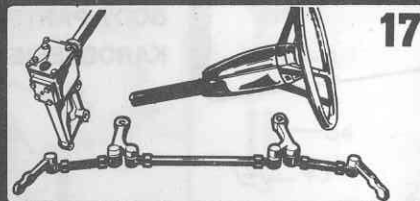
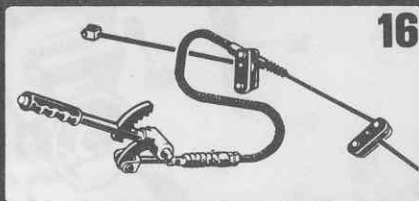
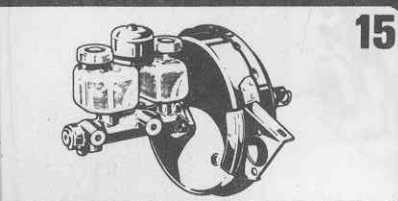
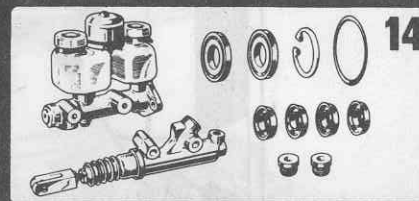
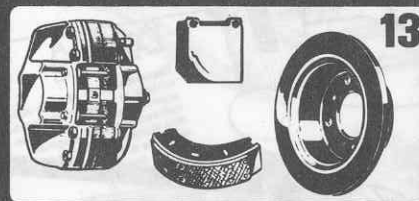
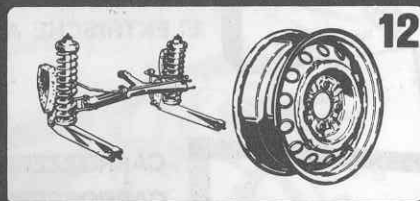
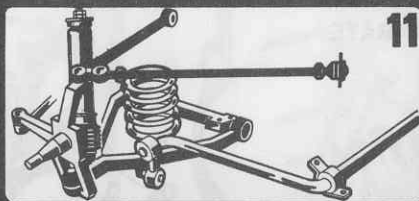
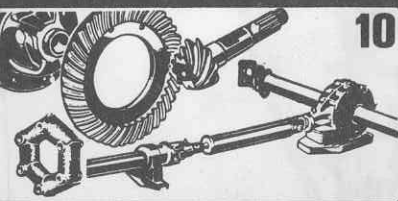
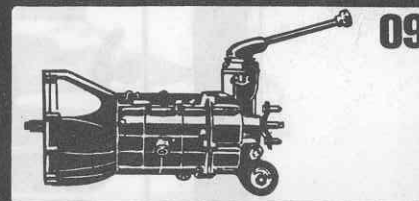
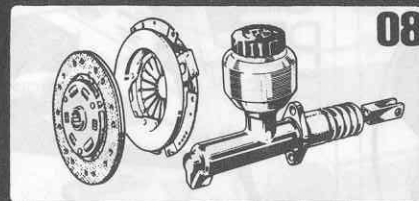
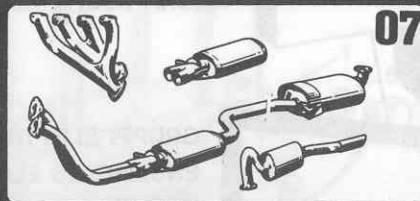
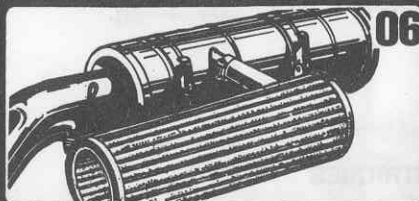
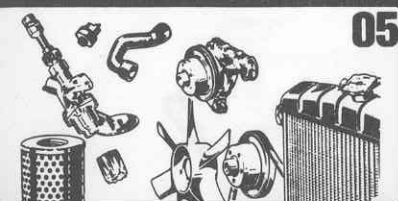
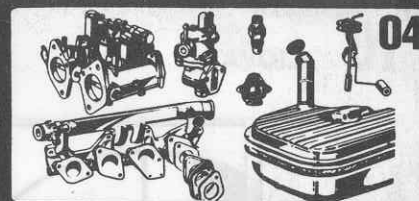
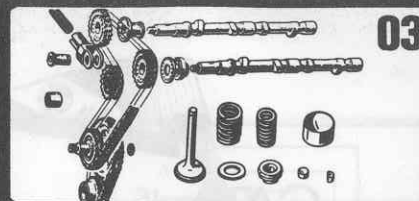
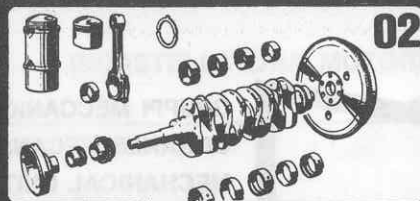
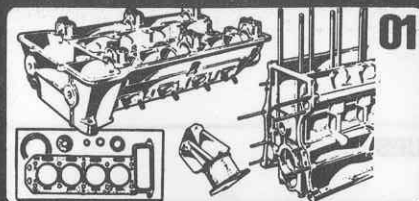
SINISTRO  
GAUCHE  
L.H.  
LINCS

DESTRO-SINISTRO  
DROITE-GAUCHE  
R.H.-L.H.  
RECHTS-LINCS

NOTES  
NOTICE  
HINWEISE

<b>21</b>	<b>1.740.000</b>	Fino alla vettura 1.740.000	Jusqu'à la voiture 1.740.000	Up to s/no. 1.740.000	Bis Fahrg Nr. 1.740.000
<b>22</b>	<b>1.740.001</b>	Dalla vettura 1.740.001	Depuis la voiture 1.740.001	From s/no. 1.740.001	Ab Fahrg Nr. 1.740.001
<b>35</b>	<b>862.001</b>	Dalla vett. 862.001 fino alla vett. 880.000	Depuis la voiture 862.001 Jusqu'à la voiture 880.000	From s/no. 862.001 Up to s/no. 880.000	Ab Fahrg Nr. 862.001 Bis Fahrg Nr. 880.000

INDICE DELLE TAVOLE  
REPERTOIRE DES PLANCHES  
INDEX OF TABLES  
TAFELVERZEICHNIS





**GRUPPI MECCANICI  
ORGANES MECANIKES  
MECHANICAL UNITS  
MECHANISCHE AGGREGATE**

**GRUPPI ELETTRICI  
ENSEMBLES ELECTRIQUES  
ELECTRICAL UNITS  
ELEKTRISCHE APPARATE**

**CARROZZERIA  
CARROSSERIE  
BODY PARTS  
KAROSSERIE**

**LE ORDINAZIONI DOVRANNO ESSERE  
CORREDATE DAI SEGUENTI DATI:**

- Il numero di categorico del particolare richiesto (da rilevarsi sul presente fascicolo o sui cataloghi generali).
- In mancanza di precise indicazioni dell'esatto numero di categorico, è opportuno procedere ad una accurata denominazione del particolare e segnalare il tipo di veicolo ed i numeri dell'auto-telaio e del motore.
- Indirizzo esatto per la destinazione del materiale.
- Indicazione dei documenti necessari.
- Mezzo di spedizione prescelto.

**LES COMMANDES DEVRONT ETRE  
FOURNIES DES DONNEES SUIVANTES:**

- Le numero de reference de la pièce demandée (a relever sur le present fascicule ou sur les catalogues generaux).
- A default d'indications precises de l'exactitude de la reference il est opportun d'indiquer une denomination tres precise de la piece, signaler le type de vehicule, les numeros du chassis et du moteur.
- Adresse exacte pour la destination du materiel.
- Indication des documents necessaires.
- Moyen de transport choisi.

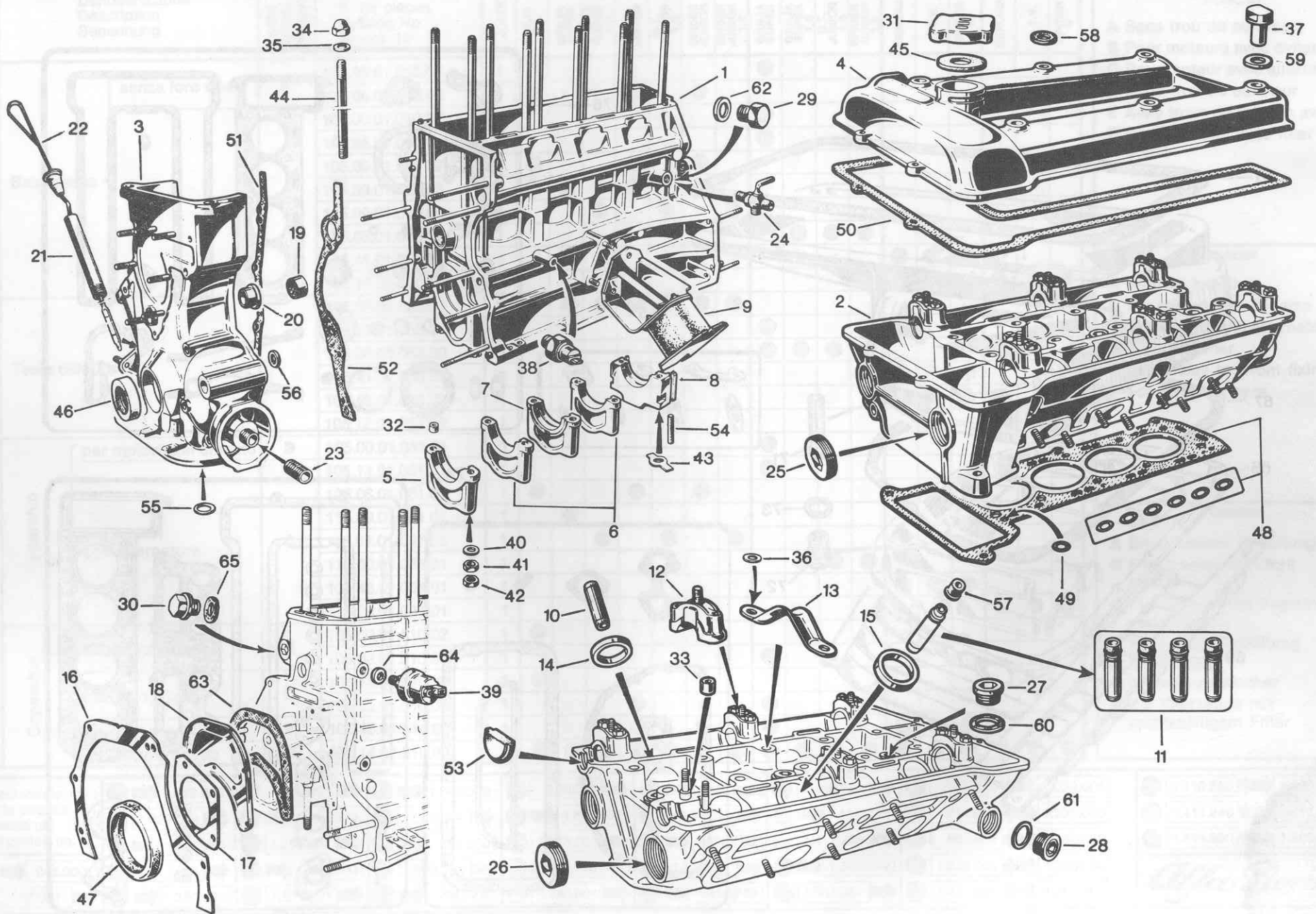
**ORDERS SHOULD BE ACCOMPANIED  
BY THE FOLLOWING INFORMATION:**

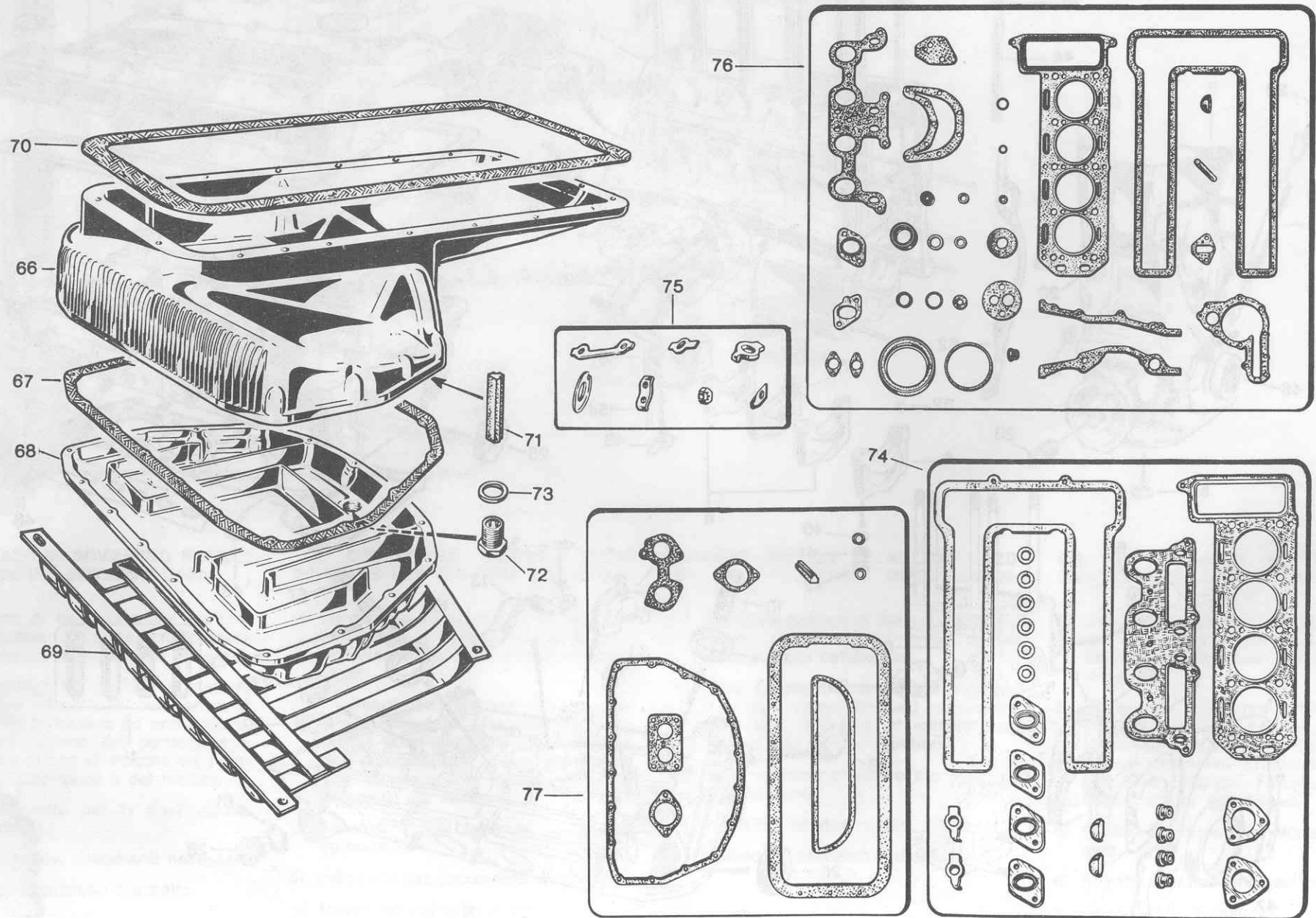
- The code number of the part required (to be found on this leaflet or on general parts catalogues).
- When no exact code number is given, you must name the part accurately and state the type of vehicle and chassis and engine numbers.
- Exact address of where the material is to be sent.
- Indication of documents needed.
- Method of despatch preferred.

**DIE BESTELLUNGEN SOLLTEN FOL-  
GENDE DATEN ENTHALTEN:**

- Die Ersatzteilenummern des verlangten Ersatzteils (diese finden Sie im Ersatzteilkatalog oder im Schnellkatalog).
- Sollte eine Teilenummer nicht genau angegeben werden können, empfiehlt es sich eine geeignete Bezeichnung des angeforderten Ersatzteiles sowie den Fahrzeugtyp, Fahrgestell und Motornummer anzuführen.
- Genaue Adresse des Warenempfängers.
- Angabe aller notwendigen Dokumente.
- Gewünschte Versandart.









# INCASTELLATURA MOTORE

Figura	Denominazione Description Benennung	Notes Notice Hinweise	N. d'Ordinazione N. de pièces Catalog No Bestell.-Nr.	Quantità	1300				1600				1750		2000					
					GIULIA T.I.	GIULIA SUPER	GIULIA SUPER 1,3	G.T. JUNIOR	G.T. JUNIOR 1,3	SPIDER JUNIOR	SPIDER JUNIOR 1,3	GIULIA SUPER	GIULIA SUPER 1,9	G.T. JUNIOR	SPIDER JUNIOR 1,6	BERLINA	G.T.V.	SPIDER V.	BERLINA	G.T.V.
1	Basamento	A	105.00.01.010.05	1																
			105.06.01.010.05	1	●			●		●										
			105.00.01.010.07	1									17							
			105.85.01.010.01	1									18							
			105.06.01.010.07	1	3			7		11										
			105.39.01.010.03	1	4	●		8		12										
			115.09.01.010.01	1			●		●		●									
			115.03.01.010.01	1									●	●	●					
			105.41.01.010.01	1											●	●	●			
			105.12.01.010.01	1												●	●	●		
2	Testa cilindri		105.30.01.053.00	1	●	●	●	●	●	●	●									
			101.21.01.053.01	1								15								
			105.36.01.053.00	1								16	●	●	●					
			105.41.01.053.00	1											21	23	25			
			105.48.01.053.03	1											22	24	26			
			105.12.01.053.00	1														●	●	●
3	Coperchio	per motori con dinamo	B	105.00.01.031.01	1								●							
				105.14.01.031.01	1									●						
				105.06.01.031.01	1	●			●		●									
	per motori con alternatore	C	115.09.01.031.01	1		●														
			116.01.01.031.02	1			●		●		●									
			116.00.01.031.01	1									●	●	●					
			105.48.01.031.01	1										●	●	●				
	116.08.01.031.01	1													●	●	●			
4	Coperchio	senza foro sfiato	A	105.00.01.510.02	1	●							●							
				105.02.01.510.00	1										●					
		con foro sfiato	D	105.14.01.510.00	1	●														
				105.02.01.510.01	1					●										
		con fori ancor. ant.	E	105.46.01.510.00	1					●		●		●	●	●				
		con filtro a destra	F	105.14.01.510.02	1	●	●	●	●	●	●	●	●	●	●	●	●	●	●	●

Notes - Notice - Hinweise	
FRANÇAIS	
<b>A</b>	Sans trou de aérateur
<b>B</b>	Pour moteurs avec dynamo
<b>C</b>	Pour moteur avec alternateur
<b>D</b>	Avec trou de aérateur
<b>E</b>	Avec trous de fixation avant
<b>F</b>	Pour voitures avec filter à droite
ENGLISH	
<b>A</b>	Without breather
<b>B</b>	For engine with dynamo
<b>C</b>	For engine with alternator
<b>D</b>	With breather
<b>E</b>	With-holes for front fixing
<b>F</b>	For R.H filter cars
DEUTSCH	
<b>A</b>	Ohne Locher Entlüftung
<b>B</b>	Für Motoren mit Lichtmaschine
<b>C</b>	Für Motoren mit Drehstromgenerator
<b>D</b>	Mit Locher Entlüftung
<b>E</b>	Mit vordere Befestigungslocher
<b>F</b>	Für Fahrzeuge mit rechtsseitigem Filter

N° autotelaio N° de châssis Fahrgestell no.	3 → 1.029.000	8 → 1.230.001	13 → 1.840.000	18 → 880.001	23 → 1.375.000	28 → 1.410.280	33 → 645.001	38 → 1.410.280
	4 → 1.029.001	9 → 1.260.000	14 → 1.840.001	19 → 1.875.000	24 → 1.375.001	29 → 1.411.245	34 → 1.211.001	39 → 1.411.246
	5 → 1.211.000	10 → 1.260.001	15 → 862.000	20 → 1.875.001	25 → 1.820.000	30 → 1.411.246	35 → 862.001	40 → 1.411.860
	1 → 645.000	11 → 1.671.500	16 → 862.001	21 → 1.740.000	26 → 1.820.001	31 → 1.361.250	36 → 1.230.001	
	2 → 645.001	12 → 1.671.501	17 → 880.000	22 → 1.740.001	27 → 1.410.279	32 → 1.361.251	37 → 1.211.001	





Figura	Denominazione Description Benennung	Notes Notice Hinweise	N. d'Ordinazione N. de pièces Catalog No Bestell.-Nr.	Quantità	1300				1600				1750		2000						
					GIULIA T.I.	GIULIA SUPER	GIULIA SUPER 1.3	G.T. JUNIOR	G.T. JUNIOR 1.3	SPIDER JUNIOR	SPIDER JUNIOR 1.3	GIULIA SUPER	GIULIA SUPER 1.6	G.T. JUNIOR 1.6	SPIDER JUNIOR 1.6	BERLINA	G.T.V.	SPIDER V.	BERLINA	G.T.V.	SPIDER V.
5	Supp. albero motore anteriore		105.00.01.104.00	1	●	●	●	●	●	●	●	●	●	●	●	●	●	●	●		
6	Supp. albero motore intermedio		105.00.01.105.00	2	●	●	●	●	●	●	●	●	●	●	●	●	●	●	●		
7	Supp. albero motore centrale		105.00.01.106.01	1	●	●	●	●	●	●	●	●	●	●	●	●	●	●	●		
8	Supporto albero motore posteriore	non rinforzato	101.10.01.107.00	1	●																
		rinforzato	B	105.00.01.107.02	1	●			●												
			B	105.41.01.107.00	1		●	●		●				●	●	●					
			B	105.12.01.107.00	1													●	●	●	
9	Supporto motore	◆	105.02.01.080.01	1	●	●	●	●	●	●				●	●						
		◆ X	105.14.01.081.03	1	●	●	●	●	●	●				●	●						
		◆	105.57.01.080.00	1							●				●				●		
		◆	105.57.01.081.01	1							●				●				●		
10	Guida valvola scarico		101.10.01.503.02	4	●	●	●	●	●	●	●	●	●	●	●	●	●	●			
11	Serie guida valvola aspiraz.		105.00.01.503.04/01	1	●	●	●	●	●	●	●	●	●	●	●	●	●	●			
12	Cappello		1315.12093	6	●	●	●	●	●	●	●	●	●	●	●	●	●	●			
13	Cavallotto		105.41.01.867.00	1	●	●	●	●	●	●	●	●	●	●	●	●	●	●			
14	Sede valvola scarico	C	101.00.01.505.03	4	●	●	●	●	●	●											
			101.10.01.505.01	4																	
			105.12.01.505.01	4														●	●	●	
			105.39.01.504.01	4	●	●	●	●	●	●	●	15									
15	Sede valvola aspirazione	D	105.00.01.504.01	4							16	●	●	●							
			105.36.01.504.01	4												21	23	25			
			105.48.01.504.01	4												22	24	26			
			105.12.01.504.01	4															●	●	●
			105.00.01.143.00	1	1							15									
16	Piastra posteriore		105.41.01.143.00	1	2						16										
			105.12.01.143.00	1		●	●	●	●	●	●	●	●	●	●	●	●	●	●		
			105.12.05.312.00	1		●	●	●	●	●	●	●	●	●	●	●	●	●	●		
17	Piastra		105.12.05.312.00	1		●	●	●	●	●	●	●	●	●	●	●	●	●			
18	Coperchio posteriore		1315.10019	1	●	●	●	●	●	●	●	●	●	●	●	●	●	●			
19	Boccola		101.10.01.115.00	1	●	●	●	●	●	●	●	●	●	●	●	●	●	●	●		
			116.08.01.115.00	1													●	●	●		

Notes - Notice - Hinweise

FRANÇAIS

A Pas armé  
B Armé  
C Echappement  
D Admission

ENGLISH

A Standard  
B Heavy Duty  
C Exhaust  
D Intake

DEUTSCH

A Normal  
B Hochleistung  
C Auslass  
D Einlass

N° autotelaio N° de châssis Chassis no. Fahrgestell no.	3 → 1.029.000	8 → 1.230.001	13 → 1.840.000	18 → 880.001	23 → 1.375.000	28 → 1.410.280	33 → 645.001 ↔ 1.029.000	38 → 1.410.280 ↔ 1.820.000
	4 → 1.029.001	9 → 1.260.000	14 → 1.840.001	19 → 1.875.000	24 → 1.375.001	29 → 1.411.245	34 → 1.211.001 ↔ 1.230.000	39 → 1.411.246 ↔ 1.411.859
	5 → 1.211.000	10 → 1.260.001	15 → 862.000	20 → 1.875.001	25 → 1.820.000	30 → 1.411.246	35 → 862.001 ↔ 880.000	40 → 1.411.860 ↔ 1.820.000
	1 → 645.000	11 → 1.671.500	16 → 862.001	21 → 1.740.000	26 → 1.820.001	31 → 1.361.250	36 → 1.230.001 ↔ 1.260.000	
	2 → 645.001	12 → 1.671.501	17 → 880.000	22 → 1.740.001	27 → 1.410.279	32 → 1.361.251	37 → 1.211.001 ↔ 1.260.000	





# INCASTELLATURA MOTORE

Figura	Denominazione Description Benennung	Notes Notice Hinweise	N. d'Ordinazione N. de pièces Catalog No Bestell.-Nr.	Quantità	1300				1600				1750		2000					
					GIULIA T.I.	GIULIA SUPER	GIULIA SUPER 1,3	G.T. JUNIOR	G.T. JUNIOR 1,3	SPIDER JUNIOR	SPIDER JUNIOR 1,3	GIULIA SUPER	GIULIA SUPER 1,9	G.T. JUNIOR	SPIDER JUNIOR 1,6	BERLINA	G.T.V.	SPIDER V.	BERLINA	G.T.V.
20	Boccola		105.00.01.313.00	1	●	●	●	●	●	●	●	●	●	●	●	●	●	●	●	
21	Prolunga	A	lungh. mm. 120	105.00.01.316.00	1	●			●					●	●	●				
			lungh. mm. 160	105.48.01.316.00	1		●		●					●	●	●				
				116.08.01.316.00	1			●		●			●	●	●					
				116.00.01.316.00	1											●	●	●		
22	Astina indic. livello olio	A	lungh. mm. 445	105.00.01.040.00	1	●		●	●	●	●	●	●	●	●	●	●	●	●	
			lungh. mm. 495	105.48.01.040.00	1		●		●		●		●	●	●	●	●	●	●	●
23	Raccordo		116.00.06.353.01	1			●		●			●	●	●			●	●		
24	Rubinetto		2360.32461	1	●	●	●	●	●	●	●	●	●	●	●	●	●	●	●	
25	Tappo conico anteriore		2360.31618	2	●	●	●	●	●	●	●	●	●	●	●	●	●	●	●	
26	Tappo conico posteriore		2360.31619	2	●	●	●	●	●	●	●	●	●	●	●	●	●	●	●	
27	Tappo		105.00.01.568.00	5	●	●	●	●	●	●	●	●	●	●	●	●	●	●	●	
28	Tappo		105.36.01.563.00	1		●	●	●	●	●	●	●	●	●	●	●	●	●	●	
29	Tappo		2360.31504	1			●		●					●	●	●	●	●		
30	Tappo		105.48.01.652.00	1		●	●	●	●	●	●	●	●	●	●	●	●	●	●	
31	Tappo olio		1315.12801	1	●	●	●	●	●	●	●	●	●	●	●	●	●	●	●	
32	Boccola		101.10.01.112.00	10	●	●	●	●	●	●	●	●	●	●	●	●	●	●	●	
33	Boccola		1315.12023	12	●	●	●	●	●	●	●	●	●	●	●	●	●	●	●	
34	Dado fiss. testa		1315.12022	10	●	●	●	●	●	●	●	●	●							
			105.41.01.506.00	10										●	●	●	●	●		
35	Rondella fiss. testa		101.00.01.539.00	8	●	●	●	●	●	●	●	●	●							
			105.41.01.539.00	8										●	●	●	●	●		
36	Rondella fiss. testa-cavallotto		101.00.01.541.00	2	●	●	●	●	●	●	●	●	●							
			105.41.01.541.00	2										●	●	●	●	●		
37	Pomello	B	101.00.01.133.00	6	●			●				●	●	●						
		C	105.48.01.133.01	6		●	●		●			●	●	●			●	●	●	
38	Trasmettitore di pressione	Bosch	105.48.06.323.00	1													●	●	●	
		Borletti	105.48.06.323.02	1	●	●	●	●	●	●	●	●	●	●	●	●	●	●	●	
39	Trasmettitore di pressione	Borletti	105.00.06.323.02	1	●	●	●	●	●	●	●	●	●	●	●					

Notes - Notice - Hinweise	
FRANÇAIS	
A	Longueur en mm.
B	Avec exagone encastré
C	Avec fraisage extérieur
ENGLISH	
A	Long in mm.
B	Socket head knob
C	Knurled knob
DEUTSCH	
A	Lang mm.
B	Innensechskant
C	Rändelschraube

N° autotelaio N° de châssis Chassis no. Fahrgestell no.	3 → 1.029.000	8 → 1.230.001	13 → 1.840.000	18 → 880.001	23 → 1.375.000	28 → 1.410.280	33 → 645.001	38 → 1.410.280
	4 → 1.029.001	9 → 1.260.000	14 → 1.840.001	19 → 1.875.000	24 → 1.375.001	29 → 1.411.245	34 → 1.211.001	39 → 1.411.246
	5 → 1.211.000	10 → 1.260.001	15 → 862.000	20 → 1.875.001	25 → 1.820.000	30 → 1.411.246	35 → 862.001	40 → 1.411.860
	1 → 645.000	11 → 1.671.500	16 → 862.001	21 → 1.740.000	26 → 1.820.001	31 → 1.361.250	36 → 1.230.001	
	2 → 645.001	12 → 1.671.501	17 → 880.000	22 → 1.740.001	27 → 1.410.279	32 → 1.361.251	37 → 1.211.001	





Figura	Denominazione Description Benennung	Notes Notice Hinweise	N. d'Ordinazione N. de pièces Catalog No Bestell.-Nr.	Quantità	1300								1600			1750		2000			
					GIULIA T.I.	GIULIA SUPER	GIULIA SUPER 1-3	G.T. JUNIOR	G.T. JUNIOR 1-3	SPIDER JUNIOR	SPIDER JUNIOR 1-3	GIULIA SUPER	GIULIA SUPER 1-6	G.T. JUNIOR 1-6	SPIDER JUNIOR 1-6	BERLINA	G.T.V.	SPIDER V.	BERLINA	G.T.V.	SPIDER V.
40	Rondella		1315.10116	8	●	●	●	●	●	●	●	●	●	●	●	●	●	●	●	●	
41	Dado		101.00.01.135.00	10	●	●	●	●	●	●	●	●	●	●	●	●	●	●	●	●	
42	Palmutter		2120.20249	8	●	●	●	●	●	●	●	●	●	●	●	●	●	●	●	●	
			2120.92315	8														●	●	●	
43	Piastrina	per supp. non rinf.	A 105.00.01.161.00	1	●								●								
		per supp. rinf.	B 105.00.01.161.01	2	●	●	●	●	●	●	●	●	●	●	●	●	●	●	●	●	●
44	Prigioniero fiss. testa		101.00.01.103.01	10	●	●	●	●	●	●	●	●	●	●	●	●	●	●	●	●	
			105.00.01.103.00	10									●	●	●	●					
			105.41.01.103.01	10												●	●	●	●	●	
45	Guarnizione tappo olio		1315.12411	1	●	●	●	●	●	●	●	●	●	●	●	●	●	●	●	●	
46	Anello tenuta anteriore		105.00.01.176.00	1	●	●	●	●	●	●	●	●	●	●	●	●	●	●	●	●	
47	Anello tenuta posteriore		—																		
			105.64.01.177.00	1	●	●	●	●	●	●	●	●	●	●	●	●	●	●	●	●	●
48	Guarnizione testa con anellini		101.00.01.508.07/01	1	●	●	●	●	●	●	●	●	●	●	●	●	●	●	●	●	
			X 105.00.01.508.03/01	1									●	●	●	●					
			X 105.48.01.508.00/01	1												●	●	●			
			105.12.01.508.00/01	1														●	●	●	
49	Anellino di tenuta		2340.35006	6	●	●	●	●	●	●	●	●	●	●	●	●	●	●	●	●	
50	Guarniz. coperchio	senza fori fiss. ant.	C 105.00.01.507.02	1	●			●				●									
		con fori fiss. ant.	D 105.14.01.507.01	1	●	●	●	●	●	●	●	●	●	●	●	●	●	●	●	●	●
51	Guarnizioni coperchio lato aspirazione		105.00.01.304.02	1									●	●	●	●					
			105.06.01.304.00	1	●	●	●	●	●	●	●										
			105.41.01.304.00	1										●	●	●	●	●	●	●	●
52	Guarnizioni coperchio lato scarico		105.00.01.303.02	1									●								
			105.06.01.303.00	1	●	●		●		●											
			105.41.01.303.00	1											●	●	●				
			116.08.01.303.00	1														●	●	●	●
			116.00.01.303.00	1												●	●	●			
			116.01.01.303.00	1			●			●		●									
53	Guarnizione		1315.12408	2	●	●	●	●	●	●	●	●	●	●	●	●	●	●	●	●	

Notes - Notice - Hinweise

FRANÇAIS

A Pour support pas armé  
 B Pour support armé  
 C Sans trous de fixation avant  
 D Avec trous de fixation avant  
 E Côté admission  
 F Côté échappement

ENGLISH

A For mounting standar  
 B For mounting Heavy Duty  
 C Without holes for front fixing  
 D With-holes for front fixing  
 E Intake side  
 F Exhaust side

DEUTSCH

A Für Lagerdeckel normal  
 B Für Lagerdeckel Hochleistung  
 C Ohne vorderen Befestigunglöcher  
 D Mit vorderen Befestigunglöcher  
 E Einlasseite  
 F Auslasseite

N° autotelaio N° de châssis Chassis no. Fahrgestell no.	3 → 1.029.000	8 → 1.230.001	13 → 1.840.000	18 → 880.001	23 → 1.375.000	28 → 1.410.280	33 → 645.001	38 → 1.410.280
	4 → 1.029.001	9 → 1.260.000	14 → 1.840.001	19 → 1.875.000	24 → 1.375.001	29 → 1.411.245	34 → 1.211.001	39 → 1.411.246
	5 → 1.211.000	10 → 1.260.001	15 → 862.000	20 → 1.875.001	25 → 1.820.000	30 → 1.411.246	35 → 862.001	40 → 1.411.860
	6 → 1.211.001	11 → 1.671.500	16 → 862.001	21 → 1.740.000	26 → 1.820.001	31 → 1.361.250	36 → 1.230.001	
	7 → 1.230.000	12 → 1.671.501	17 → 880.000	22 → 1.740.001	27 → 1.410.279	32 → 1.361.251	37 → 1.211.001	





# INCASTELLATURA MOTORE

Figura	Denominazione Description Benennung	Notes Notice Hinweise	N. d'Ordinazione N. de pièces Catalog No Bestell.-Nr.	Quantità	1300				1600				1750		2000						
					GIULIA T.I.	GIULIA SUPER	GIULIA SUPER 1,3	G.T. JUNIOR	G.T. JUNIOR 1,3	SPIDER JUNIOR	SPIDER JUNIOR 1,3	GIULIA SUPER	GIULIA SUPER 1,6	G.T. JUNIOR	SPIDER JUNIOR 1,6	BERLINA	G.T.V.	SPIDER V.	BERLINA	G.T.V.	SPIDER V.
54	Cannotto		1315.10403	2	●	●	●	●	●	●	●	●	●	●	●	●	●	●	●		
55	Anello tenuta		2340.35024	1	●	●	●	●	●	●	●	●	●	●	●	●	●	●	●		
56	Anello tenuta		101.00.01.317.00	1	●	●	●	●	●	●	●	●	●	●	●	●	●	●	●		
57	Cappuccio		105.00.01.570.01	4	●	●	●	●	●	●	●	●	●	●	●	●	●	●	●		
58	Guarnizione		1306.12.028	4	●	●	●	●	●	●	●	●	●	●	●	●	●	●	●		
59	Rondella		105.02.01.582.00	2	●	●	●	●	●	●	●	●	●	●	●	●	●	●	●		
60	Guarnizione		2340.32243	5	●	●	●	●	●	●	●	●	●	●	●	●	●	●	●		
61	Guarnizione		2340.32349	1		●	●	●	●	●	●	●	●	●	●	●	●	●	●		
62	Guarnizione		2340.32336	1								●	●	●	●	●	●	●	●		
63	Guarnizione		105.00.01.191.00	1	●	●	●	●	●	●	●	●	●	●	●	●	●	●	●		
64	Guarnizione		2340.32231	1	●	●	●	●	●	●	●	●	●	●	●	●	●	●	●		
65	Guarnizione		2340.32349	1		●	●	●	●	●	●	●	●	●	●	●	●	●	●		
66	Coppa olio		105.00.01.021.06	1	●	●		●		●									●		
			105.41.01.200.00	1			●		●		●								●		
67	Guarnizione sottocoppa		105.00.01.210.03	1	●	●		●	●	●	●	●	●	●	●	●	●	●	●		
68	Sotto coppa	prof. mm. 18 prof. mm. 28	A		105.00.01.211.03	1	●					●									
					105.14.01.211.00	1	●	●	●	●	●	●	●	●	●	●	●	●	●	●	
69	Salva coppa		105.26.01.871.02	1	●	●	●	●	●	●	●	●	●	●	●	●	●	●	●		
70	Guarniz. coppa olio	per supp. senza prig. per supporto con prigionieri	B C		105.00.01.205.06	1	●					●									
					105.00.01.205.07	1	●	●		●		●									
					116.00.01.205.00	1			●		●		●	●	●	●	●	●	●	●	●
71	Gommino tenuta		105.00.01.221.00	1	●	●	●	●	●	●	●	●	●	●	●	●	●	●	●		
72	Tappo magnetico	✓	106.00.01.238.00	1	●	●	●	●	●	●	●	●	●	●	●	●	●	●	●		
73	Guarnizione		2340.32244	1	●			●		●											
			2340.32243	1		●	●		●		●		●	●	●	●	●	●	●	●	
74	Serie guarnizioni per smerigliatura valvole		D		105.39.79.013.00	1	●														
					105.30.79.013.00	1		●	●	●	●	●									
					105.26.79.013.00	1							●	●	●	●					
					105.48.79.013.00	1									●	●	●				
					105.12.79.013.00	1												●	●	●	

Notes - Notice - Hinweise

FRANÇAIS

A Profondeur en mm.  
 B Pour support sans goujons  
 C Pour support avec goujons  
 D Pour de rodages des soupapes

ENGLISH

A Depth in mm.  
 B For moutig wit hout studs  
 C For moutig wit studs  
 D Valve Lapping parts

DEUTSCH

A Tiefe in mm.  
 B Für Lagerdeckel ohne Bolzen  
 C Für Lagerdeckel mit Bolzen  
 D Für Ventilschleifen

N° autotelaio N° de châssis Chassis no. Fahrgestell no.	3 → 1.029.000	8 → 1.230.001	13 → 1.840.000	18 → 880.001	23 → 1.375.000	28 → 1.410.280	33 → 645.001	38 → 1.410.280
	4 → 1.029.001	9 → 1.260.000	14 → 1.840.001	19 → 1.875.000	24 → 1.375.001	29 → 1.411.245	34 → 1.211.001	39 → 1.411.246
	5 → 1.211.000	10 → 1.260.001	15 → 862.000	20 → 1.875.001	25 → 1.820.000	30 → 1.411.246	35 → 862.001	40 → 1.411.860
	1 → 645.000	6 → 1.211.001	11 → 1.671.500	16 → 862.001	21 → 1.740.000	31 → 1.361.250	36 → 1.230.001	
	2 → 645.001	7 → 1.230.000	12 → 1.671.501	17 → 880.000	22 → 1.740.001	32 → 1.361.251	37 → 1.211.001	





Figura	Denominazione Description Benennung	Notes Notice Hinweise	N. d'Ordinazione N. de pièces Catalog No Bestell.-Nr.	Quantità	1300				1600				1750		2000					
					GIULIA T.I.	GIULIA SUPER	GIULIA SUPER 1,3	G.T. JUNIOR	G.T. JUNIOR 1,3	SPIDER JUNIOR	SPIDER JUNIOR 1,3	GIULIA SUPER	GIULIA SUPER 1,6	G.T. JUNIOR 1,6	SPIDER JUNIOR 1,6	BERLINA	G.T.V.	SPIDER V.	BERLINA	G.T.V.
75	Ser. fermi		105.26.79.014.00	1																
			105.39.79.014.00	1	●	●	●	●	●	●	●	●								
76	Serie guarniz. motore	A con guarniz. del cop. senza fori ancor. ant.	105.00.79.011.00	1						●										
			105.06.79.010.00	1	●															
			105.00.79.011.01	1							●									
			105.06.79.010.01	1	●															
		B con guarnizione del coperchio con fori ancoraggio anteriore	105.30.79.010.00	1		●		●		●										
			105.48.79.010.00	1										●	●	●				
			105.12.79.010.00	1													●	●	●	
			105.30.79.010.01	1			●		●		●									
115.03.79.010.00	1				●				●	●	●									
77	Guarniz. per compl. della serie		105.02.79.012.00	1						●										

Notes - Notice - Hinweise

FRANÇAIS

A Avec joint du couvercle sans trous d'encrage avant  
 B Avec joint de couvercle avec trous d'encrage avant

ENGLISH

A With cover gasket without holes for front fixing  
 B With cover gasket with holes for front fixing

DEUTSCH

A Mit Deckeldichtung ohne vorderen Befestigungslöcher  
 B Mit Deckeldichtung mit vorderen Befestigungslöcher

N° autotelaio N° de châssis Chassis no. Fahrgestell no.	3 → 1.029.000	8 → 1.230.001	13 → 1.840.000	18 → 880.001	23 → 1.375.000	28 → 1.410.280	33 → 645.001 ↔ 1.029.000	38 → 1.410.280 ↔ 1.820.000
1 → 645.000	4 → 1.029.001	9 → 1.260.000	14 → 1.840.001	19 → 1.875.000	24 → 1.375.001	29 → 1.411.245	34 → 1.211.001 ↔ 1.230.000	39 → 1.411.246 ↔ 1.411.859
2 → 645.001	5 → 1.211.000	10 → 1.260.001	15 → 862.000	20 → 1.875.001	25 → 1.820.000	30 → 1.411.246	35 → 862.001 ↔ 880.000	40 → 1.411.860 ↔ 1.820.000
6 → 1.211.001	7 → 1.230.000	11 → 1.671.500	16 → 862.001	21 → 1.740.000	26 → 1.820.001	31 → 1.361.250	36 → 1.230.001 ↔ 1.260.000	
		12 → 1.671.501	17 → 880.000	22 → 1.740.001	27 → 1.410.279	32 → 1.361.251	37 → 1.211.001 ↔ 1.260.000	





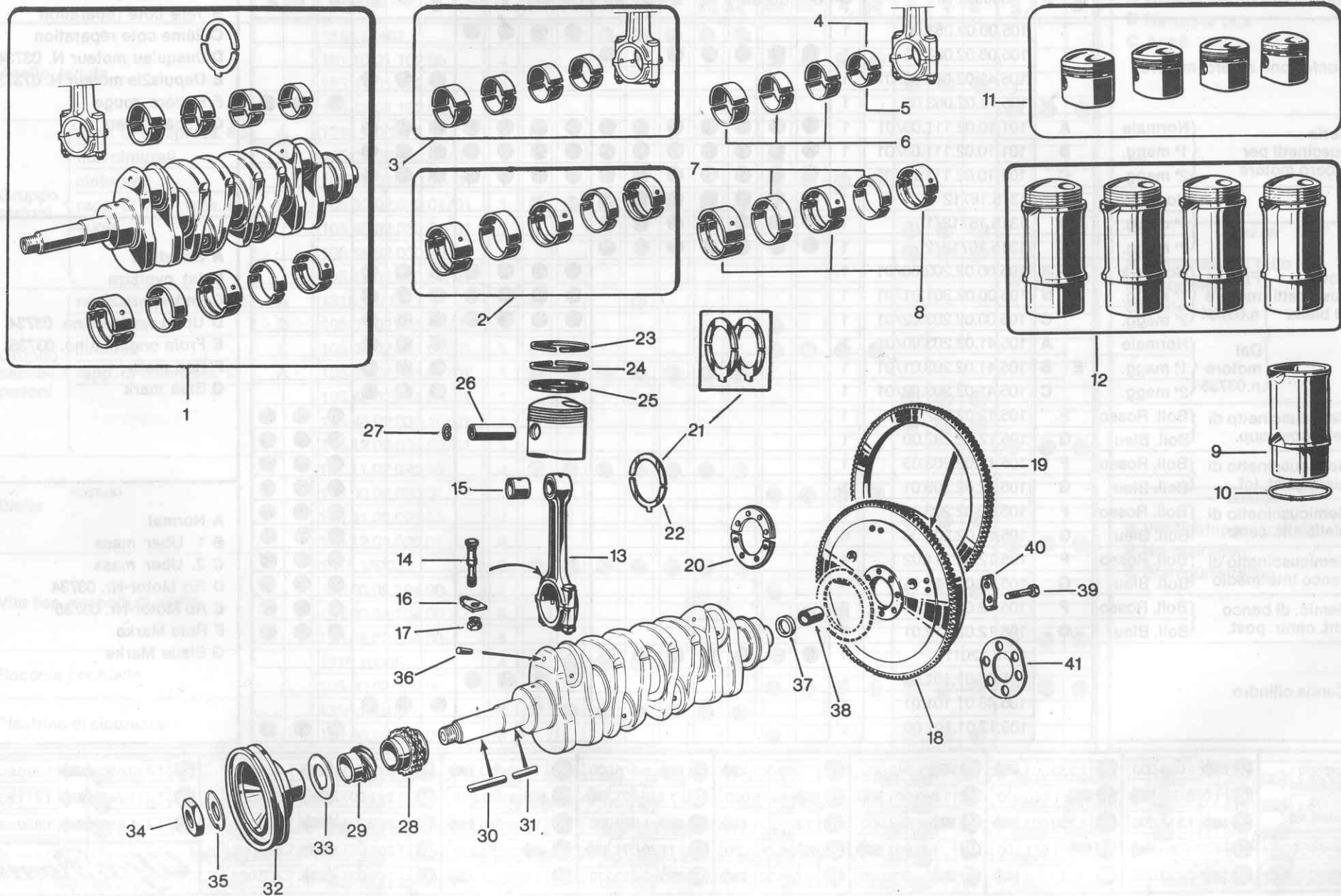




Figura	Denominazione Description Benennung	Notes Notice Hinweise	N. d'Ordinazione N. de pièces Catalog No Bestell.-Nr.	Quantità	1300				1600				1750		2000								
					GIULIA T.1.	GIULIA SUPER	GIULIA SUPER 1.3	G.T. JUNIOR	G.T. JUNIOR 1.3	SPIDER JUNIOR	SPIDER JUNIOR 1.3	GIULIA SUPER	GIULIA SUPER 1.6	G.T. JUNIOR 1.6	SPIDER JUNIOR 1.6	BERLINA	G.T.V.	SPIDER V.	BERLINA	G.T.V.	SPIDER V.		
1	Confezione albero motore	X	105.00.02.063.00	1																			
			105.06.02.063.00	1	●	●	●	●	●	●													
			105.41.02.063.00/01	1										●	●	●							
			105.12.02.063.00	1													●	●	●				
2	Serie cuscinetti per albero motore	A	101.10.02.111.00/01	1	●	●	●	●	●	●	●	●	●	●	●								
			101.10.02.111.03/01	1	●	●	●	●	●	●	●	●	●	●	●	●							
			101.10.02.111.04/01	1	●	●	●	●	●	●	●	●	●	●	●	●							
3	Serie cuscinetti di biella	A	1315.16712	1	●	●	●	●	●	●													
			1315.16712/1	1	●	●	●	●	●	●													
			1315.16712/2	1	●	●	●	●	●	●													
		D	105.00.02.203.00/01	1							●	●	●	●	●	●	●						
			105.00.02.301.01/01	1							●	●	●	●	●	●	●						
			105.00.02.203.02/01	1							●	●	●	●	●	●	●						
		E	105.41.02.203.00/01	1											●	●	●						
			105.41.02.203.01/01	1											●	●	●						
			105.41.02.203.02/01	1											●	●	●						
4	Semicuscinetto di biella post. sup.	F	105.12.02.232.02	1													●	●	●				
			105.12.02.232.00	1														●	●	●			
5	Semicuscinetto di biella post. inf.	F	105.12.02.203.05	1														●	●	●			
			105.12.02.203.01	1															●	●	●		
6	Semicuscinetto di biella ant. centr.	F	105.12.02.203.04	6														●	●	●			
			105.12.02.203.00	6															●	●	●		
7	Semicuscinetto di banco intermedio	F	105.12.02.111.02	4															●	●	●		
			105.12.02.111.01	4																●	●	●	
8	Semic. di banco ant. centr. post.	F	105.12.02.112.02	6																●	●	●	
			105.12.02.112.01	6																	●	●	●
9	Canna cilindro		1315.12017	4	●	●	●	●	●	●													
			105.00.01.101.00	4								●	●	●	●								
			105.48.01.101.01	4												●	●	●					
			105.12.01.101.00	4															●	●	●		

Notes - Notice - Hinweise		
FRANÇAIS		
<b>A</b>	Cote d'origine	
<b>B</b>	1ère cote réparation	
<b>C</b>	2ème cote réparation	
<b>D</b>	Jusqu'au moteur N. 03734	
<b>E</b>	Depuis 2le moteur N. 073735	
<b>F</b>	Repère rouge	
<b>G</b>	Repère bleu	
ENGLISH		
<b>A</b>	Standard	
<b>B</b>	1st oversize	
<b>C</b>	2nd oversize	
<b>D</b>	Up to engine s no. 03734	
<b>E</b>	From engine s no. 03735	
<b>F</b>	Red mark	
<b>G</b>	Blue mark	
DEUTSCH		
<b>A</b>	Normal	
<b>B</b>	1. Über mass	
<b>C</b>	2. Über mass	
<b>D</b>	Bis Motor-Nr. 03734	
<b>E</b>	Ab Motor-Nr. 03735	
<b>F</b>	Rote Marke	
<b>G</b>	Blaue Marke	

N° autotelaio N° de châssis Chassis no. Fahrgestell no.	3 → 1.029.000	8 → 1.230.001	13 → 1.840.000	18 → 880.001	23 → 1.375.000	28 → 1.410.280	33 → 645.001 ↔ 1.029.000	38 → 1.410.280 ↔ 1.820.000
1 → 645.000	4 → 1.029.001	9 → 1.260.000	14 → 1.840.001	19 → 1.875.000	24 → 1.375.001	29 → 1.411.245	34 → 1.211.001 ↔ 1.230.000	39 → 1.411.246 ↔ 1.411.859
2 → 645.001	5 → 1.211.000	10 → 1.260.001	15 → 862.000	20 → 1.875.001	25 → 1.820.000	30 → 1.411.246	35 → 862.001 ↔ 880.000	40 → 1.411.860 ↔ 1.820.000
6 → 1.211.001	7 → 1.230.000	11 → 1.671.500	16 → 862.001	21 → 1.740.000	26 → 1.820.001	31 → 1.361.250	36 → 1.230.001 ↔ 1.260.000	
		12 → 1.671.501	17 → 880.000	22 → 1.740.001	27 → 1.410.279	32 → 1.361.251	37 → 1.211.001 ↔ 1.260.000	





Figura	Denominazione Description Benennung	Notes Notice Hinweise	N. d'Ordinazione N. de pièces Catalog No Bestell.-Nr.	Quantità	1300				1600				1750			2000			
					GIULIA T.I.	GIULIA SUPER	GIULIA SUPER 1,3	G.T. JUNIOR	G.T. JUNIOR 1,3	SPIDER JUNIOR	SPIDER JUNIOR 1,3	GIULIA SUPER	GIULIA SUPER 1,6	G.T. JUNIOR 1,6	SPIDER JUNIOR 1,6	BERLINA	G.T.V.	SPIDER V.	BERLINA
10	Anello tenuta		1315.12407	4	●	●	●	●	●	●	●								
			101.10.01.102.00	4								●	●	●	●				
			105.41.01.102.00	4									●	●	●				
			105.12.01.102.00	4												●	●	●	
11	Gruppo pistoni	rapp. di compress. 8,5 non cinturati	A 1315.18718/1	1	●			●											
			B 105.02.02.030.09/01	1							●								
		cinturati	C 105.08.02.030.00/01	1							●	●	●	●					
		rapp. di compress. 9	A 105.30.02.030.01/01	1	●	●	●	●	●	●	●	●	●						
			105.48.02.030.04/01	1										21	23	25			
			105.48.02.030.10/01	1										22	24	26			
12	Gruppo canne-pistoni	rapp. di compress. 8,5 non cinturati	A 1315.18719/1	1	●			●											
			B 105.02.02.031.09/01	1							●								
		cinturati	C 105.08.02.031.01/01	1							●	●	●	●					
		rapp. di compress. 9	A 105.30.02.031.01/01	1	●	●	●	●	●	●	●	●	●						
			105.48.02.031.04/01	1										21	23	25			
			105.48.02.031.10/01	1										22	24	26			
13	Biella		101.11.02.020.00	4	●	●	●	●	●	●	●								
			116.00.02.020.01	4							●	●	●	●					
			105.41.02.020.03	4									●	●	●				
			105.12.02.020.01	4												●	●	●	
14	Vite fiss. cappelli di biella		1315.16003	8	●	●	●	●	●	●	●								
			105.00.02.204.00	2							●			●	●	●			
			116.00.02.204.00	8								●	●	●					
			116.08.02.204.00	8												●	●	●	
15	Boccola per biella		1315.16005	4	●	●	●	●	●	●	●								
			105.00.02.202.00	4							●	●	●	●	●	●	●	●	
16	Piastrina di sicurezza		1315.16018	8	●	●	●	●	●	●	●								
			105.00.02.206.00	8							●			●	●	●			

Notes - Notice - Hinweise

FRANÇAIS

A Rapport de compression  
B Ne armé pas  
C Armé

ENGLISH

A Compression ratio  
B Unbelted  
C Belted

DEUTSCH

A Verdichtungsverhältnis  
B Normalreifen  
C Stahlgürtelreifen

N° autotelaio N° de châssis Chassis no. Fahrgestell no.	3 → 1.029.000	8 → 1.230.001	13 → 1.840.000	18 → 880.001	23 → 1.375.000	28 → 1.410.280	33 → 645.001	38 → 1.410.280
	4 → 1.029.001	9 → 1.260.000	14 → 1.840.001	19 → 1.875.000	24 → 1.375.001	29 → 1.411.245	34 → 1.211.001	39 → 1.411.246
	5 → 1.211.000	10 → 1.260.001	15 → 862.000	20 → 1.875.001	25 → 1.820.000	30 → 1.411.246	35 → 862.001	40 → 1.411.860
	6 → 1.211.001	11 → 1.671.500	16 → 862.001	21 → 1.740.000	26 → 1.820.001	31 → 1.361.250	36 → 1.230.001	
	7 → 1.230.000	12 → 1.671.501	17 → 880.000	22 → 1.740.001	27 → 1.410.279	32 → 1.361.251	37 → 1.211.001	

Alfa Romeo



Figura	Denominazione Description Benennung	Notes Notice Hinweise	N. d'Ordinazione N. de pièces Catalog No Bestell.-Nr.	Quantità	1300				1600				1750		2000					
					GIULIA T.I.	GIULIA SUPER	GIULIA SUPER 1,3	G.T. JUNIOR	G.T. JUNIOR 1,3	SPIDER JUNIOR	SPIDER JUNIOR 1,3	GIULIA SUPER	GIULIA SUPER 1,6	G.T. JUNIOR 1,6	SPIDER JUNIOR 1,6	BERLINA	G.T.V.	SPIDER V.	BERLINA	G.T.V.
17	Dado fiss. cappelli di biella		1315.16004	8	●	●	●	●	●	●										
			105.00.02.205.00	8							●			●	●					
			116.08.02.205.00	8								●	●	●			●	●	●	
18	Volano motore con corona		105.00.02.040.01	1								17								
			105.06.02.040.00	1	3			7		11										
			105.41.02.040.00	1	4	●	●	8	●	12	●	18	●	●	●	●	●			
			105.12.02.040.00	1													●	●	●	
19	Corona dentata		105.00.02.401.00	1	3			7		11		17								
			105.41.02.401.00	1	4	●	●	8	●	12	●	18	●	●	●	●	●			
			116.00.02.401.01	1													●	●	●	
20	Semianello	spessore mm. 7 spessore mm. 8	D	101.10.02.404.00	2	●						●								
				105.00.02.404.00	2	●	●	●	●	●	●	●	●	●	●	●	●	●	●	●
21	Semianello di spinta superiore	Normale (serie) 1ª magg. 2ª magg.	A B C	116.08.02.106.00/01	1	●	●	●	●	●	●	●	●	●	●	●	●	●		
				101.10.02.106.01	2	●	●	●	●	●	●	●	●	●	●	●	●	●	●	●
				101.10.02.106.02	2	●	●	●	●	●	●	●	●	●	●	●	●	●	●	●
22	Semianello di spinta inf.	1ª magg. 2ª magg.	B C	101.10.02.107.01	2	●	●	●	●	●	●	●	●	●	●	●	●	●		
				101.10.02.107.02	2	●	●	●	●	●	●	●	●	●	●	●	●	●	●	●
23	Anello superiore	Per pist. non cint.	G	D	Goetze {sp. 1,50 sp. 1,75	105.00.02.301.05	4						●							
					Borgo	105.00.02.301.06	4							●						
					105.14.02.301.00	4								●						
		Per pist. cinturati	F	Goetze	105.00.02.301.07	4							●	●	●	●				
				Borgo	105.08.02.301.00	4							●	●	●	●				
		Goetze	E	per rapp. 8,5 per rapp. 9	105.06.02.301.00	4	●			●										
					105.39.02.301.00	4	●	●	●	●	●	●	●							
105.39.02.301.01	4				●	●	●	●	●	●	●									
Borgo	per rapp. 9	105.41.02.301.01	4										●	●	●					
105.12.02.301.00	4													●	●	●				
24	Anello interm.	per pist. non cint. Borgo per pistoni cinturati	G F	Borgo	105.14.02.302.00	4							●							
				Goetze	105.00.02.302.00	4							●	●	●	●				
				Borgo	105.08.02.302.00	4							●	●	●	●				

Notes - Notice - Hinweise

FRANÇAIS

A Cote d'origine - Jeu de pièces  
 B 1ère cote réparation  
 C 2ème cote réparation  
 D Epaisseur mm.  
 E Rapport de compression  
 F Pour piston armé  
 G Pour piston pas armé

ENGLISH

A Standard - Set.  
 B 1st oversize  
 C 2nd oversize  
 D mm. thick  
 E Compression ratio  
 F For piston belted  
 G For piston unbelted

DEUTSCH

A Normal - Serie  
 B 1. Über mass  
 C 2. Über mass  
 D mm. stark  
 E Für Verdichtungsverhältnis  
 F Für Kolben Stahgürtelreifen  
 G Für Kolben Normalreifen

N° autotelaio N° de châssis Chassis no. Fahrgestell no.	3 → 1.029.000	8 → 1.230.001	13 → 1.840.001	18 → 880.001	23 → 1.375.001	28 → 1.410.280	33 → 645.001 ↔ 1.029.000	38 → 1.410.280 ↔ 1.820.000
	4 → 1.029.001	9 → 1.260.000	14 → 1.840.001	19 → 1.875.000	24 → 1.375.001	29 → 1.411.245	34 → 1.211.001 ↔ 1.230.000	39 → 1.411.246 ↔ 1.411.859
	5 → 1.211.000	10 → 1.260.001	15 → 862.000	20 → 1.875.001	25 → 1.820.000	30 → 1.411.246	35 → 862.001 ↔ 880.000	40 → 1.411.860 ↔ 1.820.000
	1 → 645.000	6 → 1.211.001	11 → 1.671.500	16 → 862.001	21 → 1.740.000	26 → 1.820.001	31 → 1.361.250	36 → 1.230.001 ↔ 1.260.000
	2 → 645.001	7 → 1.230.000	12 → 1.671.501	17 → 880.000	22 → 1.740.001	27 → 1.410.279	32 → 1.361.251	37 → 1.211.001 ↔ 1.260.000





Figura	Denominazione Description Benennung	Notes Notice Hinweise	N. d'Ordinazione N. de pièces Catalog No Bestell.-Nr.	Quantità	1300				1600				1750		2000					
					GIULIA T.I.	GIULIA SUPER	GIULIA SUPER 1,3	G.T. JUNIOR	G.T. JUNIOR 1,3	SPIDER JUNIOR	SPIDER JUNIOR 1,3	GIULIA SUPER	GIULIA SUPER 1,6	G.T. JUNIOR 1,6	SPIDER JUNIOR 1,6	BERLINA	G.T.V.	SPIDER V.	BERLINA	G.T.V.
24	Anello interm.	C	per rapp. compr. 8,5 Goetze	101.29.02.302.00	4	●			●											
			per rapporto compress. 9 Goetze	105.39.02.302.00	4	●	●	●	●	●	●									
			Borgo	105.39.02.302.01	4	●	●	●	●	●	●									
			Borgo	105.41.02.302.01	4									●	●	●				
			Goetze	105.41.02.302.02	4									●	●	●				
			Borgo	105.12.02.302.00	4													●	●	●
25	Anello raschia olio	A	per pist. non cint. Borgo	105.14.02.304.00	4						●									
			B	per pist. cint. Goetze	105.00.02.304.00	4						●	●	●	●					
		Borgo		105.08.02.304.00	4						●	●	●	●						
		Goetze	105.39.02.304.00	4	●	●	●	●	●	●										
		Borgo	105.39.02.304.01	4	●	●	●	●	●	●										
		Borgo	105.41.02.304.03	4									●	●	●					
		Goetze	105.48.02.304.00	4									●	●	●					
		Borgo	105.12.02.032.00	4												●	●	●		
26	Spinotto	C	per rapp. di compress. 8,5	1315.18001	4	●	●	●	●	●	●									
				—	4															
			per rapp. di compress. 9	105.08.02.306.00	4							●	●	●	●					
				105.41.02.306.01	4										●	●	●			
				105.12.02.306.00	4												●	●	●	
27	Anello	C	per rapp. di compr. 8,5	1315.18011	8	●			●											
				per rapp. di compr. 9	105.39.02.307.00	8	●		●	●	●	●								
			105.00.02.307.00	8		●					●	●	●	●	●	●	●	●		
28	Pignone comando catena		1315.30039	1	●	●	●	●	●	●	●	●	●	●						
			116.08.03.107.00	1											●	●	●			
29	Ingranaggio		1315.32007	1	●	●	●	●	●	●	●	●	●	●	●	●	●			
30	Chiavetta		116.08.02.113.02	1	●	●	●	●	●	●	●	●	●	●	●	●	●			
31	Chiavetta		1315.14019	1	●	●	●	●	●	●	●	●	●	●	●	●	●			
32	Puleggia	D	per dinamo	105.00.02.102.03	1	●			●											
			E	per alternatore	105.14.02.102.00	1						●			21	23	25			
						105.48.02.102.00	1		●	●	●	●	●	●	22	24	26	●	●	●

Notes - Notice - Hinweise

FRANÇAIS

A Pour piston pas armé  
 B Pour piston armé  
 C Rapport de compression  
 D Pour moteurs avec dynamo  
 E Pour moteurs avec alternateur

ENGLISH

A For piston unbelted  
 B For piston belted  
 C Compression ratio  
 D For engine with dynamo  
 E For engine with alternator

DEUTSCH

A Für Kolben normalreifen  
 B Für Kolben stahlgürtelreifen  
 C Verdichtungsverhältnis  
 D Für Lichtmaschine  
 E Für Drehstromgenerator

N° autotelaio N° de châssis Chassis no. Fahrgestell no.	3 → 1.029.000	8 → 1.230.001	13 → 1.840.000	18 → 880.001	23 → 1.375.000	28 → 1.410.280	33 → 645.001	1.029.000	38 → 1.410.280	1.820.000
	4 → 1.029.001	9 → 1.260.000	14 → 1.840.001	19 → 1.875.000	24 → 1.375.001	29 → 1.411.245	34 → 1.211.001	1.230.000	39 → 1.411.246	1.411.859
	5 → 1.211.000	10 → 1.260.001	15 → 862.000	20 → 1.875.001	25 → 1.820.000	30 → 1.411.246	35 → 862.001	880.000	40 → 1.411.860	1.820.000
	1 → 645.000	11 → 1.671.500	16 → 862.001	21 → 1.740.000	26 → 1.820.001	31 → 1.361.250	36 → 1.230.001	1.260.000		
	2 → 645.001	12 → 1.671.501	17 → 880.000	22 → 1.740.001	27 → 1.410.279	32 → 1.361.251	37 → 1.211.001	1.260.000		





Figura	Denominazione Description Benennung	Notes Notice Hinweise	N. d'Ordinazione N. de pièces Catalog No Bestell.-Nr.	Quantità	1300				1600				1750		2000				
					GIULIA T.L.	GIULIA SUPER	GIULIA SUPER 1,3	G.T. JUNIOR	G.T. JUNIOR 1,3	SPIDER JUNIOR	SPIDER JUNIOR 1,3	GIULIA SUPER	GIULIA SUPER 1,6	G.T. JUNIOR 1,6	SPIDER JUNIOR 1,6	BERLINA	G.T.V.	SPIDER V.	BERLINA
33	Paraolio		105.48.02.108.00	1	●	●	●	●	●	●	●	●	●	●	●	●	●	●	●
34	Dado		105.00.02.105.00	1	●	●	●	●	●	●	●	●	●	●	●	●	●	●	●
35	Rondella di sicurezza		105.00.02.104.00	1	●	●	●	●	●	●	●	●	●	●	●	●	●	●	●
36	Tappo		1306.14041	1	●	●	●	●	●	●	●	●	●	●	●	●	●	●	●
37	Anello di feltro		1315.14017	1	●			●					●	●	●				
38	Boccola { Ø esterno mm. 20 { Ø esterno mm. 24	A	1315.14005	1	●			●					●	●	●				
			105.41.02.124.00	1	●	●	●							●	●	●	●	●	●
39	Vite fiss. volano		105.00.02.403.04	8	●	●	●	●	●	●	●	●	●	●	●				
			105.12.02.403.00	8													●	●	●
40	Piastrina di sicurezza		105.00.02.402.01	4	●	●	●	●	●	●	●	●	●	●					
41	Rondella		105.12.02.402.00	1												●	●	●	

Notes - Notice - Hinweise	
FRANÇAIS	
A	Ø ext. mm.
ENGLISH	
A	mm. O.D.
DEUTSCH	
A	Aussen - Ø mm.

N° autotelaio N° de châssis Chassis no. Fahrgestell no.	3 → 1.029.000	8 → 1.230.001	13 → 1.840.000	18 → 880.001	23 → 1.375.000	28 → 1.410.280	33 → 645.001 ↔ 1.029.000	38 → 1.410.280 ↔ 1.820.000
	4 → 1.029.001	9 → 1.260.000	14 → 1.840.001	19 → 1.875.000	24 → 1.375.001	29 → 1.411.245	34 → 1.211.001 ↔ 1.230.000	39 → 1.411.246 ↔ 1.411.859
	5 → 1.211.000	10 → 1.260.001	15 → 862.000	20 → 1.875.001	25 → 1.820.000	30 → 1.411.246	35 → 862.001 ↔ 880.000	40 → 1.411.860 ↔ 1.820.000
	1 → 645.000	6 → 1.211.001	11 → 1.671.500	16 → 862.001	21 → 1.740.000	31 → 1.361.250	36 → 1.230.001 ↔ 1.260.000	
	2 → 645.001	7 → 1.230.000	12 → 1.671.501	17 → 880.000	22 → 1.740.001	32 → 1.361.251	37 → 1.211.001 ↔ 1.260.000	



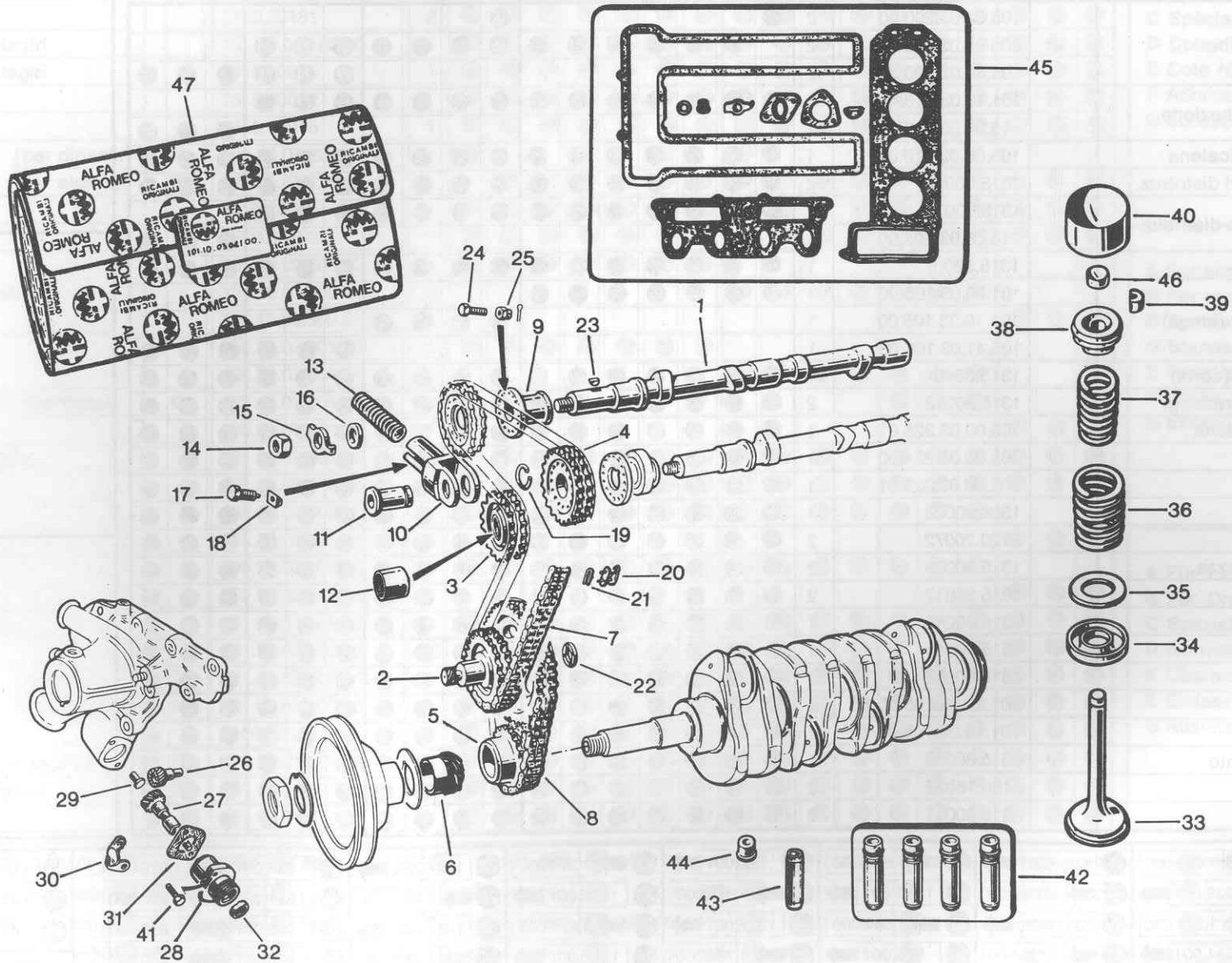




Figura	Denominazione Description Benennung	Notes Notice Hinweise	N. d'Ordinazione N. de pièces Catalog No Bestell.-Nr.	Quantità	1300				1600				1750			2000					
					GIULIA T.I.	GIULIA SUPER	GIULIA SUPER 1-3	G.T. JUNIOR	G.T. JUNIOR 1-3	SPIDER JUNIOR	SPIDER JUNIOR 1-3	GIULIA SUPER	GIULIA SUPER 1-6	G.T. JUNIOR 1-6	SPIDER JUNIOR 1-6	BERLINA	G.T.V.	SPIDER V.	BERLINA	G.T.V.	SPIDER V.
1	Albero distribuzione		105.02.03.200.00	2	●																
			105.02.03.200.01	2		●	●	●	●	●	●	●	●	●	●	●	●	●	●	●	●
			105.48.03.200.01	2										●	●	●	●	●	●	●	●
2	Ingranaggio distribuzione		101.10.03.013.00	1	●	●	●	●	●	●	●	●	●	●	●	●	●	●	●	●	
			116.08.03.013.00	1														●	●	●	
3	Ingranaggio tendicatena		105.00.03.016.01	1	●	●	●	●	●	●	●	●	●	●	●	●	●	●	●	●	
4	Ingranaggio alberi distribuz.		1315.30013	2	●	●	●	●	●	●	●	●	●	●	●	●	●	●	●	●	
5	Pignone comando distribuz.		1315.30039	1	●	●	●	●	●	●	●	●	●	●	●	●	●	●	●	●	
			116.08.03.107.00	1														●	●	●	
6	Ingranaggio		1315.32007	1	●	●	●	●	●	●	●	●	●	●	●	●	●	●	●	●	
7	Catena comando (lunga)		101.00.03.105.00	1	●	●	●	●	●	●	●	●	●	●	●	●	●	●	●	●	
			101.10.03.105.00	1																	
			105.41.03.105.00	1										●	●	●	●	●	●	●	
8	Catena comando (corta)		1315.30404	1	●	●	●	●	●	●	●	●	●	●	●	●	●	●	●	●	
9	Supporto fiss. ingranaggi		1315.30012	2	●	●	●	●	●	●	●	●	●	●	●	●	●	●	●	●	
10	Supporto tendicatena		105.00.03.325.01	1	●	●	●	●	●	●	●	●	●	●	●	●	●	●	●	●	
11	Perno		105.00.03.324.00	1	●	●	●	●	●	●	●	●	●	●	●	●	●	●	●	●	
12	Boccola		105.00.03.322.01	1	●	●	●	●	●	●	●	●	●	●	●	●	●	●	●	●	
13	Molla		1306.30063	1	●	●	●	●	●	●	●	●	●	●	●	●	●	●	●	●	
14	Dado		2120.20072	2	●	●	●	●	●	●	●	●	●	●	●	●	●	●	●	●	
15	Rondella di sicurezza		1315.30009	2	●	●	●	●	●	●	●	●	●	●	●	●	●	●	●	●	
16	Rondella		1315.26017	2	●	●	●	●	●	●	●	●	●	●	●	●	●	●	●	●	
17	Vite di centraggio		1315.30040	1	●	●	●	●	●	●	●	●	●	●	●	●	●	●	●	●	
18	Cuneo		1315.30041	1	●	●	●	●	●	●	●	●	●	●	●	●	●	●	●	●	
19	Anello elastico		1315.30002	1	●	●	●	●	●	●	●	●	●	●	●	●	●	●	●	●	
20	Maglia giunzione	⌘	101.10.03.105.00/01	1	●	●	●	●	●	●	●	●	●	●	●	●	●	●	●	●	
21	Molletta		101.10.03.105.00/02	1	●	●	●	●	●	●	●	●	●	●	●	●	●	●	●	●	
22	Rondella rasamento		1315.30038	1	●	●	●	●	●	●	●	●	●	●	●	●	●	●	●	●	
23	Chiavetta		2160.18522	2	●	●	●	●	●	●	●	●	●	●	●	●	●	●	●	●	
24	Bullone		1315.30011	2	●	●	●	●	●	●	●	●	●	●	●	●	●	●	●	●	

Notes - Notice - Hinweise		
FRANÇAIS		
ENGLISH		
DEUTSCH		

N° autotelaio N° de châssis Chassis no. Fahrgestell no.	3 → 1.029.000	8 → 1.230.001	13 → 1.840.000	18 → 880.001	23 → 1.375.000	28 → 1.410.280	33 → 645.001 ↔ 1.029.000	38 → 1.410.280 ↔ 1.820.000
	4 → 1.029.001	9 → 1.260.000	14 → 1.840.001	19 → 1.875.000	24 → 1.375.001	29 → 1.411.245	34 → 1.211.001 ↔ 1.230.000	39 → 1.411.246 ↔ 1.411.859
	5 → 1.211.000	10 → 1.260.001	15 → 862.000	20 → 1.875.001	25 → 1.820.000	30 → 1.411.246	35 → 862.001 ↔ 880.000	40 → 1.411.860 ↔ 1.820.000
	1 → 645.000	6 → 1.211.001	11 → 1.671.500	16 → 862.001	21 → 1.740.000	31 → 1.361.250	36 → 1.230.001 ↔ 1.260.000	
	2 → 645.001	7 → 1.230.000	12 → 1.671.501	17 → 880.000	22 → 1.740.001	32 → 1.361.251	37 → 1.211.001 ↔ 1.260.000	







DISTRIBUZIONE

Figura	Denominazione Description Benennung	Notes Notice Hinweise	N. d'Ordinazione N. de pièces Catalog No Bestell.-Nr.	Quantità	1300				1600				1750			2000			
					GIULIA T.I.	GIULIA SUPER	GIULIA SUPER 1-3	G.T. JUNIOR	G.T. JUNIOR 1-3	SPIDER JUNIOR	SPIDER JUNIOR 1-3	GIULIA SUPER	GIULIA SUPER 1-6	G.T. JUNIOR 1-6	SPIDER JUNIOR 1-6	BERLINA	G.T.V.	SPIDER V.	BERLINA
25	Dado (5 x 0,8)		2120.20181	2	●	●	●	●	●	●	●	●	●	●	●	●	●	●	●
26	Ingranaggio contagiri		101.10.03.103.00	1	●	●	●	●	●	●	●	●	●	●	●	●	●	●	●
27	Ingranaggio contagiri		1315.60015	1	●	●	●	●	●	●	●	●	●	●	●	●	●	●	●
28	Supporto		1315.60012	1	●	●	●	●	●	●	●	●	●	●	●	●	●	●	●
29	Nottolino		1315.60016	1	●	●	●	●	●	●	●	●	●	●	●	●	●	●	●
30	Indicatore fase	{ per dinamo	A 105.00.07.226.01	1	●			●		●									
		{ per alternat.	B 105.14.07.226.00	1		●	●	●	●	●	●	●	●	●	●	●	●	●	●
31	Guarnizione		1315.60011	1	●	●	●	●	●	●	●	●	●	●	●	●	●	●	●
32	Anello paraolio		2340.34102C	1	●	●	●	●	●	●	●	●	●	●	●	●	●	●	●
33	Valvola aspirazione		101.00.03.300.02	4	●	●	●	●	●	●									
			101.10.03.300.01	4							●	●	●	●	●	●			
			105.12.03.300.01	4													●	●	●
	Valvola scarico (al sodio)		105.39.03.301.00	4	●	●	●	●	●	●									
		(stellitata)	C 105.48.03.301.01	4							●	●	●	●	●	●			
		105.12.03.301.02	4												●	●	●		
34	Scodellino inferiore		101.10.03.302.00	8	●	●	●	●	●	●	●	●	●	●	●	●	●	●	●
35	Spessore		101.10.03.316.00	8	●	●	●	●	●	●	●	●	●	●	●	●	●	●	●
36	Molla esterna		105.02.03.303.00	8	●	●	●	●	●	●	●	●	●	●	●	●	●	●	●
			105.12.03.303.01	8													●	●	●
37	Molla interna		105.02.03.304.00	8	●	●	●	●	●	●	●	●	●	●	●	●	●	●	●
			105.64.03.304.00	8													●	●	●
38	Scodellino valvole		101.10.03.305.02	8	●	●	●	●	●	●	●	●	●	●	●	●	●	●	●
39	Semicono		101.10.03.306.02	16	●	●	●	●	●	●	●	●	●	●	●	●	●	●	●
40	Bicchiere	{ normale	D 101.10.03.308.00	8	●	●	●	●	●	●	●	●	●	●	●	●	●	●	●
		{ maggiorato	E 101.10.03.308.03	8	●	●	●	●	●	●	●	●	●	●	●	●	●	●	●
41	Vite		2105.00163	2	●	●	●	●	●	●	●	●	●	●	●	●	●	●	●
42	Serie guida valvole aspiraz.	F	105.00.01.503.04/01	1	●	●	●	●	●	●	●	●	●	●	●	●	●	●	●
43	Guida valvola scarico	G	101.10.01.503.02	4	●	●	●	●	●	●	●	●	●	●	●	●	●	●	●
44	Cappuccio		105.00.01.570.01	4	●	●	●	●	●	●	●	●	●	●	●	●	●	●	●

Notes - Notice - Hinweise

FRANÇAIS

A Pour dynamo  
 B Pour alternateur  
 C Spécial (stellitata)  
 D Cote d'origine  
 E Cote réparation  
 F Admission  
 G Échappement

ENGLISH

A For engine with dynamo  
 B For engine with alternator  
 C Special (stellitata)  
 D Standard  
 E Oversized  
 F Intake  
 G Exhaust

DEUTSCH

A Für Lichtmaschine  
 B Für Drehstromgenerator  
 C Spezial (stellitata)  
 D Normal  
 E Übermass  
 E Einlass  
 G Auslass

N° autotelaio N° de châssis Chassis no. Fahrgestell no.	3 → 1.029.000	8 → 1.230.001	13 → 1.840.000	18 → 880.001	23 → 1.375.000	28 → 1.410.280	33 → 645.001 ↔ 1.029.000	38 → 1.410.280 ↔ 1.820.000
	4 → 1.029.001	9 → 1.260.000	14 → 1.840.001	19 → 1.875.000	24 → 1.375.001	29 → 1.411.245	34 → 1.211.001 ↔ 1.230.000	39 → 1.411.246 ↔ 1.411.859
	5 → 1.211.000	10 → 1.260.001	15 → 862.000	20 → 1.875.001	25 → 1.820.000	30 → 1.411.246	35 → 862.001 ↔ 880.000	40 → 1.411.860 ↔ 1.820.000
	1 → 645.000	6 → 1.211.001	11 → 1.671.500	21 → 1.740.000	26 → 1.820.001	31 → 1.361.250	36 → 1.230.001 ↔ 1.260.000	
	2 → 645.001	7 → 1.230.000	12 → 1.671.501	17 → 880.000	22 → 1.740.001	27 → 1.410.279	32 → 1.361.251	37 → 1.211.001 ↔ 1.260.000





Figura	Denominazione Description Benennung	Notes Notice Hinweise	N. d'Ordinazione N. de pièces Catalog No Bestell.-Nr.	Quantità	1300					1600				1750		2000						
					GIULIA T.I.	GIULIA SUPER	GIULIA SUPER 1,3	G.T. JUNIOR	G.T. JUNIOR 1,3	SPIDER JUNIOR	SPIDER JUNIOR 1,3	GIULIA SUPER 1,6	GIULIA SUPER 1,6	G.T. JUNIOR 1,6	SPIDER JUNIOR 1,6	BERLINA	G.T.V.	SPIDER V.	BERLINA	G.T.V.	SPIDER V.	
45	Serie guarnizioni per smerigliatura valvole		105.39.79.013.00	1	●																	
			105.30.70.013.00	1		●	●	●	●	●	●											
			105.26.79.013.00	1								●	●	●	●							
			105.48.79.013.00	1									●	●	●							
			105.12.79.013.00	1												●	●	●	●	●		
46	Cappello	spessore mm. épaisseur mm. mm. thick mm. dick	105.00.03.307.00	vari	●	●	●	●	●	●	●	●	●	●	●	●	●	●	●	●		
			005.00.03.307.01	vari	●	●	●	●	●	●	●	●	●	●	●	●	●	●	●	●	●	
			105.00.03.307.02	vari	●	●	●	●	●	●	●	●	●	●	●	●	●	●	●	●	●	●
			105.00.03.307.03	vari	●	●	●	●	●	●	●	●	●	●	●	●	●	●	●	●	●	●
			105.00.03.307.04	vari	●	●	●	●	●	●	●	●	●	●	●	●	●	●	●	●	●	●
			105.00.03.307.05	vari	●	●	●	●	●	●	●	●	●	●	●	●	●	●	●	●	●	●
			105.00.03.307.06	vari	●	●	●	●	●	●	●	●	●	●	●	●	●	●	●	●	●	●
			105.00.03.307.07	vari	●	●	●	●	●	●	●	●	●	●	●	●	●	●	●	●	●	●
			105.00.03.307.08	vari	●	●	●	●	●	●	●	●	●	●	●	●	●	●	●	●	●	●
			105.00.03.307.09	vari	●	●	●	●	●	●	●	●	●	●	●	●	●	●	●	●	●	●
			105.00.03.307.10	vari	●	●	●	●	●	●	●	●	●	●	●	●	●	●	●	●	●	●
			105.00.03.307.11	vari	●	●	●	●	●	●	●	●	●	●	●	●	●	●	●	●	●	●
			105.00.03.307.12	vari	●	●	●	●	●	●	●	●	●	●	●	●	●	●	●	●	●	●
			105.00.03.307.13	vari	●	●	●	●	●	●	●	●	●	●	●	●	●	●	●	●	●	●
			105.00.03.307.14	vari	●	●	●	●	●	●	●	●	●	●	●	●	●	●	●	●	●	●
			105.00.03.307.15	vari	●	●	●	●	●	●	●	●	●	●	●	●	●	●	●	●	●	●
			105.00.03.307.16	vari	●	●	●	●	●	●	●	●	●	●	●	●	●	●	●	●	●	●
			105.00.03.307.17	vari	●	●	●	●	●	●	●	●	●	●	●	●	●	●	●	●	●	●
			105.00.03.307.18	vari	●	●	●	●	●	●	●	●	●	●	●	●	●	●	●	●	●	●
			105.00.03.307.19	vari	●	●	●	●	●	●	●	●	●	●	●	●	●	●	●	●	●	●
105.00.03.307.20	vari	●	●	●	●	●	●	●	●	●	●	●	●	●	●	●	●	●	●			
105.00.03.307.21	vari	●	●	●	●	●	●	●	●	●	●	●	●	●	●	●	●	●	●			
105.00.03.307.22	vari	●	●	●	●	●	●	●	●	●	●	●	●	●	●	●	●	●	●			
105.00.03.307.23	vari	●	●	●	●	●	●	●	●	●	●	●	●	●	●	●	●	●	●			
105.00.03.307.24	vari	●	●	●	●	●	●	●	●	●	●	●	●	●	●	●	●	●	●			

Notes - Notice - Hinweise	
FRANÇAIS	
ENGLISH	
DEUTSCH	

N° autotelaio N° de châssis Chassis no. Fahrgestell no.	3 → 1.029.000	8 → 1.230.001	13 → 1.840.000	18 → 880.001	23 → 1.375.000	28 → 1.410.280	33 → 645.001 ↔ 1.029.000	38 → 1.410.280 ↔ 1.820.000
	4 → 1.029.001	9 → 1.260.000	14 → 1.840.001	19 → 1.875.000	24 → 1.375.001	29 → 1.411.245	34 → 1.211.001 ↔ 1.230.000	39 → 1.411.246 ↔ 1.411.859
	5 → 1.211.000	10 → 1.260.001	15 → 862.000	20 → 1.875.001	25 → 1.820.000	30 → 1.411.246	35 → 862.001 ↔ 880.000	40 → 1.411.860 ↔ 1.820.000
	1 → 645.000	6 → 1.211.001	11 → 1.671.500	21 → 1.740.000	26 → 1.820.001	31 → 1.361.250	36 → 1.230.001 ↔ 1.260.000	
	2 → 645.001	7 → 1.230.000	12 → 1.671.501	22 → 1.740.001	27 → 1.410.279	32 → 1.361.251	37 → 1.211.001 ↔ 1.260.000	







Figura	Denominazione Description Benennung	Notes Notice Hinweise	N. d'Ordinazione N. de pièces Catalog No Bestell.-Nr.	Quantità	1300					1600			1750		2000															
					GIULIA T.I.	GIULIA SUPER	GIULIA SUPER 1,3	G.T. JUNIOR	G.T. JUNIOR 1,3	SPIDER JUNIOR	SPIDER JUNIOR 1,3	GIULIA SUPER	GIULIA SUPER 1,6	G.T. JUNIOR 1,6	SPIDER JUNIOR 1,6	BERLINA	G.T.V.	SPIDER V.	BERLINA	G.T.V.	SPIDER V.									
46	Cappellotto { spessore mm. épaisseur mm. mm. thick mm. dick	2,125	101.10.03.307.15	vari	●	●	●	●	●	●	●	●	●	●	●	●	●	●	●	●	●	●	●	●	●	●	●	●	●	
		2,100	101.10.03.307.16	vari	●	●	●	●	●	●	●	●	●	●	●	●	●	●	●	●	●	●	●	●	●	●	●	●	●	●
		2,075	101.10.03.307.17	vari	●	●	●	●	●	●	●	●	●	●	●	●	●	●	●	●	●	●	●	●	●	●	●	●	●	●
		2,050	101.10.03.307.18	vari	●	●	●	●	●	●	●	●	●	●	●	●	●	●	●	●	●	●	●	●	●	●	●	●	●	●
		2,025	101.10.03.307.19	vari	●	●	●	●	●	●	●	●	●	●	●	●	●	●	●	●	●	●	●	●	●	●	●	●	●	●
		2,000	101.10.03.307.20	vari	●	●	●	●	●	●	●	●	●	●	●	●	●	●	●	●	●	●	●	●	●	●	●	●	●	●
		1,975	101.10.03.307.21	vari	●	●	●	●	●	●	●	●	●	●	●	●	●	●	●	●	●	●	●	●	●	●	●	●	●	●
		1,950	101.10.03.307.22	vari	●	●	●	●	●	●	●	●	●	●	●	●	●	●	●	●	●	●	●	●	●	●	●	●	●	●
		1,925	101.10.03.307.23	vari	●	●	●	●	●	●	●	●	●	●	●	●	●	●	●	●	●	●	●	●	●	●	●	●	●	●
		1,900	101.10.03.307.24	vari	●	●	●	●	●	●	●	●	●	●	●	●	●	●	●	●	●	●	●	●	●	●	●	●	●	●
		1,875	101.10.03.307.25	vari	●	●	●	●	●	●	●	●	●	●	●	●	●	●	●	●	●	●	●	●	●	●	●	●	●	●
		1,850	101.10.03.307.26	vari	●	●	●	●	●	●	●	●	●	●	●	●	●	●	●	●	●	●	●	●	●	●	●	●	●	●
		1,825	101.10.03.307.27	vari	●	●	●	●	●	●	●	●	●	●	●	●	●	●	●	●	●	●	●	●	●	●	●	●	●	●
		1,800	101.10.03.307.28	vari	●	●	●	●	●	●	●	●	●	●	●	●	●	●	●	●	●	●	●	●	●	●	●	●	●	●
		1,775	101.10.03.307.29	vari	●	●	●	●	●	●	●	●	●	●	●	●	●	●	●	●	●	●	●	●	●	●	●	●	●	●
		1,750	101.10.03.307.30	vari	●	●	●	●	●	●	●	●	●	●	●	●	●	●	●	●	●	●	●	●	●	●	●	●	●	●
		1,725	101.10.03.307.31	vari	●	●	●	●	●	●	●	●	●	●	●	●	●	●	●	●	●	●	●	●	●	●	●	●	●	●
		1,700	101.10.03.307.32	vari	●	●	●	●	●	●	●	●	●	●	●	●	●	●	●	●	●	●	●	●	●	●	●	●	●	●
		1,675	101.10.03.307.33	vari	●	●	●	●	●	●	●	●	●	●	●	●	●	●	●	●	●	●	●	●	●	●	●	●	●	●
		1,650	101.10.03.307.34	vari	●	●	●	●	●	●	●	●	●	●	●	●	●	●	●	●	●	●	●	●	●	●	●	●	●	●
		1,625	101.10.03.307.35	vari	●	●	●	●	●	●	●	●	●	●	●	●	●	●	●	●	●	●	●	●	●	●	●	●	●	●
		1,600	101.10.03.307.36	vari	●	●	●	●	●	●	●	●	●	●	●	●	●	●	●	●	●	●	●	●	●	●	●	●	●	●
		1,575	101.10.03.307.37	vari	●	●	●	●	●	●	●	●	●	●	●	●	●	●	●	●	●	●	●	●	●	●	●	●	●	●
		1,550	101.10.03.307.38	vari	●	●	●	●	●	●	●	●	●	●	●	●	●	●	●	●	●	●	●	●	●	●	●	●	●	●
		1,525	101.10.03.307.39	vari	●	●	●	●	●	●	●	●	●	●	●	●	●	●	●	●	●	●	●	●	●	●	●	●	●	●
		1,500	101.10.03.307.40	vari	●	●	●	●	●	●	●	●	●	●	●	●	●	●	●	●	●	●	●	●	●	●	●	●	●	●
		1,475	101.10.03.307.41	vari	●	●	●	●	●	●	●	●	●	●	●	●	●	●	●	●	●	●	●	●	●	●	●	●	●	●
		1,450	101.10.03.307.42	vari	●	●	●	●	●	●	●	●	●	●	●	●	●	●	●	●	●	●	●	●	●	●	●	●	●	●
1,425	101.10.03.307.43	vari	●	●	●	●	●	●	●	●	●	●	●	●	●	●	●	●	●	●	●	●	●	●	●	●	●	●		
1,400	101.10.03.307.44	vari	●	●	●	●	●	●	●	●	●	●	●	●	●	●	●	●	●	●	●	●	●	●	●	●	●	●		

Notes - Notice - Hinweise	
FRANÇAIS	
ENGLISH	
DEUTSCH	

N° autotelaio N° de châssis Chassis no. Fahrgestell no.	3 → 1.029.000	8 → 1.230.001	13 → 1.840.000	18 → 880.001	23 → 1.375.000	28 → 1.410.280	33 → 645.001 ↔ 1.029.000	38 → 1.410.280 ↔ 1.820.000
	4 → 1.029.001	9 → 1.260.000	14 → 1.840.001	19 → 1.875.000	24 → 1.375.001	29 → 1.411.245	34 → 1.211.001 ↔ 1.230.000	39 → 1.411.246 ↔ 1.411.859
	5 → 1.211.000	10 → 1.260.001	15 → 862.000	20 → 1.875.001	25 → 1.820.000	30 → 1.411.246	35 → 862.001 ↔ 880.000	40 → 1.411.860 ↔ 1.820.000
	1 → 645.000	11 → 1.671.500	16 → 862.001	21 → 1.740.000	26 → 1.820.001	31 → 1.361.250	36 → 1.230.001 ↔ 1.260.000	
	2 → 645.001	12 → 1.671.501	17 → 880.000	22 → 1.740.001	27 → 1.410.279	32 → 1.361.251	37 → 1.211.001 ↔ 1.260.000	





Figura	Denominazione Description Benennung	Notes Notice Hinweise	N. d'Ordinazione N. de pièces Catalog No Bestell.-Nr.	Quantità	1300					1600				1750		2000					
					GIULIA 1.1.	GIULIA SUPER	GIULIA SUPER 1.3	G.T. JUNIOR	G.T. JUNIOR 1.3	SPIDER JUNIOR	SPIDER JUNIOR 1.3	GIULIA SUPER	GIULIA SUPER 1.6	G.T. JUNIOR 1.6	SPIDER JUNIOR 1.6	BERLINA	G.T.V.	SPIDER V.	BERLINA	G.T.V.	SPIDER V.
46	Cappellotto { spessore mm. épaisseur mm. mm. thick mm. dick		1,375	101.10.03.307.45	vari	●	●	●	●	●	●	●	●	●	●	●	●	●	●		
			1,350	101.10.03.307.46	vari	●	●	●	●	●	●	●	●	●	●	●	●	●	●	●	
			1,325	101.10.03.307.47	vari	●	●	●	●	●	●	●	●	●	●	●	●	●	●	●	●
			1,300	101.10.03.307.48	vari	●	●	●	●	●	●	●	●	●	●	●	●	●	●	●	●
47	Serie cappell. valvole	A	da mm. 1,500 a 2,500	101.10.03.401.00	vari	●	●	●	●	●	●	●	●	●	●	●	●	●	●		
			B	da mm. 1,300 a 1,475 da mm. 2,525 a 3,500	101.10.03.401.01	vari	●	●	●	●	●	●	●	●	●	●	●	●	●	●	

## NOTA

**Serie cappellotti valvole:** composta da 5 pezzi per singola misura. Ogni misura varia in mm. 0,025.

## NOTE

**Collections de pastilles de réglage:** la collection est composée de cinq pièces pour chaque mesure. Il y a une différence de mm. 0,025 entre une mesure et l'autre.

## NOTICE

**Set of pad valve adjusting:** The set consists in five pieces every single measure. There is a difference of mm. 0.025 between one measure and the other.

## HINWEISE

**Sätze Ventilplättchen:** die Serie besteht aus 5 Stücken nach maß..... die Maße der aufeinander folgenden Stärken betragen 0,025.

## Notes - Notice - Hinweise

## FRANÇAIS

- A Collections:**  
- épaisseur de 1,500 mm.  
à 2,500 mm.
- B Collections:**  
- épaisseur de 1,300 mm.  
à 1,475 mm. et de  
2,525 à 3,500 mm.

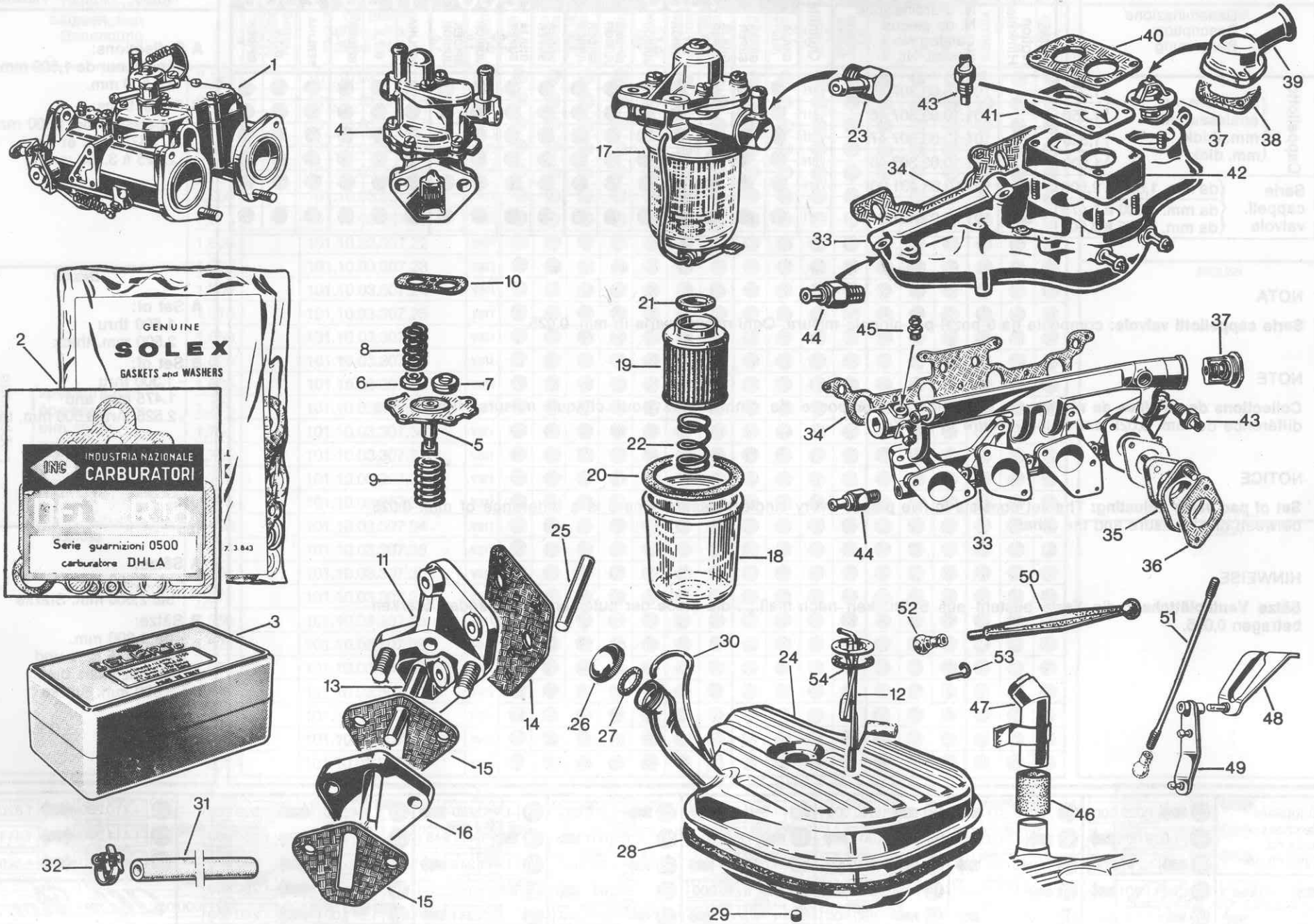
## ENGLISH

- A Set of:**  
- 1.500 thru  
2.500 mm. thick
- B Set of:**  
- 1.300 thru  
1.475 mm. and  
2.525 thru 3.500 mm. thick

## DEUTSCH

- A Sätze:**  
- ab 1,500 mm.  
bis 2,500 mm. Stärke
- B Sätze:**  
- ab 1,300 mm.  
bis 1,475 mm, und  
ab 2,525 mm. bis  
3,500 mm. Stärke

N° autotelaio N° de châssis Chassis no. Fahrgestell no.	3 → 1.029.000	8 → 1.230.001	13 → 1.840.000	18 → 880.001	23 → 1.375.000	28 → 1.410.280	33 → 645.001	1.029.000	38 → 1.410.280	1.820.000
1 → 645.000	4 → 1.029.001	9 → 1.260.000	14 → 1.840.001	19 → 1.875.000	24 → 1.375.001	29 → 1.411.245	34 → 1.211.001	1.230.000	39 → 1.411.246	1.411.859
2 → 645.001	5 → 1.211.000	10 → 1.260.001	15 → 862.000	20 → 1.875.001	25 → 1.820.000	30 → 1.411.246	35 → 862.001	880.000	40 → 1.411.860	1.820.000
6 → 1.211.001	11 → 1.671.500	16 → 862.001	21 → 1.740.000	26 → 1.820.001	31 → 1.361.250	36 → 1.230.001	1.260.000			
7 → 1.230.000	12 → 1.671.501	17 → 880.000	22 → 1.740.001	27 → 1.410.279	32 → 1.361.251	37 → 1.211.001	1.260.000			





ALIMENTAZIONE

Figura	Denominazione Description Benennung	Notes Notice Hinweise	N. d'Ordinazione N. de pièces Catalog No Bestell.-Nr.	Quantità	1300				1600				1750		2000						
					GIULIA T.I.	GIULIA SUPER	GIULIA SUPER 1,3	G.T. JUNIOR	G.T. JUNIOR 1,3	SPIDER JUNIOR	SPIDER JUNIOR 1,3	GIULIA SUPER	GIULIA SUPER 1,6	G.T. JUNIOR 1,6	SPIDER JUNIOR 1,6	BERLINA	G.T.V.	SPIDER V.	BERLINA	G.T.V.	SPIDER V.
1	Carburatore	Weber 40 DCO E28	ant. C	105.30.04.410.06	1		●	●	●	●	●	●									
			post. D	105.30.04.011.06	1		●	●	●	●	●	●									
		Dellorto DHLA 40	ant. C	105.30.04.010.01	1		●	●	●	●	●	●									
			post. D	105.30.04.011.01	1		●	●	●	●	●	●									
		Solex C 40 DDHA	ant. C	105.30.04.010.04	1		●	●	●	●	●	●									
			post. D	105.30.04.011.04	1		●	●	●	●	●	●									
		Solex deinquante	ant. C	105.30.04.010.05	1			●		●		●									
			post. D	105.30.04.011.05	1			●		●		●									
		Solex deinqu. G.D.	ant. C	105.30.04.010.08	1			●		●		●									
			post. D	105.30.04.011.08	1			●		●		●									
		Solex C 40 DDH3	ant. C	105.26.04.010.08	1							●									
			post. D	105.26.04.011.08	1							●									
		Weber 40 DCO E24	ant. C	105.26.04.010.00	1							15									
			post. D	105.26.04.011.00	1							15									
		Weber 40 DCO E33	ant. C	105.26.04.010.07	1							16									
			post. D	105.26.04.011.07	1							16									
		Weber 40 DCO E27	ant. C	105.26.04.010.06	1							20	●	●	●						
			post. D	105.26.04.011.06	1							20	●	●	●						
		Dellorto DHLA 40	ant. C	105.26.04.010.09	1							20	●	●	●						
			post. D	105.26.04.011.09	1							20	●	●	●						
Solex C 40 DDH 4	ant. C	105.26.04.010.10	1								●	●	●								
	post. D	105.26.04.011.10	1								●	●	●								
Solex C40ADDEE2 deinquante	ant. C	105.26.04.010.11	1								●	●	●								
	post. D	105.26.04.011.11	1								●	●	●								
Weber 40 DCOE 45 deinquante	ant. C	105.26.04.010.13	1								●	●	●								
	post. D	105.26.04.011.13	1								●	●	●								
Weber 40 DCO E32	ant. C	105.48.04.010.04	1											21	23	25					
	post. D	105.48.04.011.04	1											21	23	25					
Weber 40 DCO E32	ant. C	105.48.04.010.05	1											22	24	26					
	post. D	105.48.04.011.05	1											22	24	26					

Notes - Notice - Hinweise	
FRANÇAIS	
A Carburateur anti-pollution	
B Carburateur anti-pollution pour direct gauche	
C Avant	
D Arrière	
ENGLISH	
A Unpollutant	
B Unpollutant R.H.D.	
C Front	
D Rear	
DEUTSCH	
A Antischmök	
B Antischmök (Rechts-Lenkung)	
C Vorn	
D Hinten	

N° autotelaio N° de châssis Chassis no. Fahrgestell no.	3 → 1.029.000	8 → 1.230.001	13 → 1.840.000	18 → 880.001	23 → 1.375.000	28 → 1.410.280	33 → 645.001	38 → 1.410.280
	4 → 1.029.001	9 → 1.260.000	14 → 1.840.001	19 → 1.875.000	24 → 1.375.001	29 → 1.411.245	34 → 1.211.001	39 → 1.411.246
	5 → 1.211.000	10 → 1.260.001	15 → 862.000	20 → 1.875.001	25 → 1.820.000	30 → 1.411.246	35 → 862.001	40 → 1.411.860
	6 → 1.211.001	11 → 1.671.500	16 → 862.001	21 → 1.740.000	26 → 1.820.001	31 → 1.361.250	36 → 1.230.001	
	7 → 1.230.000	12 → 1.671.501	17 → 880.000	22 → 1.740.001	27 → 1.410.279	32 → 1.361.251	37 → 1.211.001	





Figura	Denominazione Description Benennung	Notes Notice Hinweise	N. d'Ordinazione N. de pièces Catalog No Bestell.-Nr.	Quantità	1300				1600				1750			2000				
					GIULIA 1.1	GIULIA SUPER	GIULIA SUPER 1.3	G.T. JUNIOR	G.T. JUNIOR 1.3	SPIDER JUNIOR	SPIDER JUNIOR 1.3	GIULIA SUPER	GIULIA SUPER 1.6	G.T. JUNIOR 1.6	SPIDER JUNIOR 1.6	BERLINA	G.T.V.	SPIDER V.	BERLINA	G.T.V.
1	Carburatore	Dellorto DHLA 40	ant. E 105.48.04.010.07	1																
			post. F 105.48.04.011.07	1																
		Solex	ant. E 116.08.04.010.04	1																
			post. F 116.08.04.011.04	1																
		Dellorto	ant. E 105.12.04.010.02	1																
			post. F 105.12.04.011.02	1																
		Solex	ant. E 105.12.04.010.05	1																
			post. F 105.12.04.011.05	1																
		Solex deinquinante	ant. E 105.12.04.010.03	1																
			post. F 105.12.04.011.03	1																
		Dellorto deinquinante	ant. E 105.12.04.010.06	1																
post. F 105.12.04.011.06	1																			
Weber deinquin. G.D.	ant. E 105.12.04.010.08	1																		
	post. F 105.12.04.011.08	1																		
	Solex C 32 PAIA 7		105.39.04.011.02	1	●															
2	Gruppo guarnizioni	Dellorto	105.30.04.010.01/30	1				9		13										
		Dellorto	105.48.04.010.01/30	1		●	●	10	●	14	●	●	●	●	●	●	●	●		
		Solex	105.48.04.010.08/30	1		●	●	●	●	●	●	●	●	●	●	●	●	●		
3	Gruppo ricambi Dellorto		105.30.04.010.01/31	1		●	●	●	●	●	●									
			105.48.04.010.01/31	1																
			105.48.04.010.07/31	1									●	●	●					
4	Pompa benzina		105.00.04.020.01	1	●	●	●	●	●	●	●	●	●	●						
			105.12.04.020.00	1												●	●	●		
5	Diaframma		105.00.04.020.00/05	1	●	●	●	●	●	●	●	●	●	●	●	●	●			
6	Valvola d'uscita	C	105.00.04.020.00/04	1	●	●	●	●	●	●	●	●	●	●	●	●	●			
7	Valvola d'entrata	D	105.00.04.020.00/01	1	●	●	●	●	●	●	●	●	●	●	●	●	●			
8	Molla		105.00.04.020.00/02	1	●	●	●	●	●	●	●	●	●	●	●	●	●			
9	Molla		1315.50401/5	1	●	●	●	●	●	●	●	●	●	●	●	●	●			
10	Guarnizione		105.00.04.020.00/03	1	●	●	●	●	●	●	●	●	●	●	●	●	●			
11	Supporto		101.10.04.023.00	1	●	●		●		●		●	●	●		●	●			

Notes - Notice - Hinweise		
FRANÇAIS		
A	Carburateur anti-pollution	
B	Carburateur anti-pollution pour direct gauche	
C	De sortie	
D	D'entrée	
E	Avant	
F	Arrière	
ENGLISH		
A	Unpollutant	
B	Unpollutant R.H.D.	
C	Outlet	
D	Inlet	
E	Front	
F	Rear	
DEUTSCH		
A	Antishmok	
B	Antischmok (Rechts-Lenkung)	
C	Auslass	
D	Einlass	
E	Vorn	
F	Hinten	

N° autotelaio N° de châssis Chassis no. Fahrgestell no.	3 → 1.029.000	8 → 1.230.001	13 → 1.840.000	18 → 880.001	23 → 1.375.000	28 → 1.410.280	33 → 645.001 ↔ 1.029.000	38 → 1.410.280 ↔ 1.820.000
	4 → 1.029.001	9 → 1.260.000	14 → 1.840.001	19 → 1.875.000	24 → 1.375.001	29 → 1.411.245	34 → 1.211.001 ↔ 1.230.000	39 → 1.411.246 ↔ 1.411.859
	5 → 1.211.000	10 → 1.260.001	15 → 862.000	20 → 1.875.001	25 → 1.820.000	30 → 1.411.246	35 → 862.001 ↔ 880.000	40 → 1.411.860 ↔ 1.820.000
	1 → 645.000	11 → 1.671.500	16 → 862.001	21 → 1.740.000	26 → 1.820.001	31 → 1.361.250	36 → 1.230.001 ↔ 1.260.000	
	2 → 645.001	12 → 1.671.501	17 → 880.000	22 → 1.740.001	27 → 1.410.279	32 → 1.361.251	37 → 1.211.001 ↔ 1.260.000	







ALIMENTAZIONE

Figura	Denominazione Description Benennung	Notes Notice Hinweise	N. d'Ordinazione N. de pièces Catalog No Bestell.-Nr.	Quantità	1300				1600				1750		2000					
					GIULIA T.I.	GIULIA SUPER	GIULIA SUPER 1.3	G.T. JUNIOR	G.T. JUNIOR 1.3	SPIDER JUNIOR	SPIDER JUNIOR 1.3	GIULIA SUPER	GIULIA SUPER 1.6	G.T. JUNIOR 1.6	SPIDER JUNIOR 1.6	BERLINA	G.T.V.	SPIDER V.	BERLINA	G.T.V.
12	Indicatore livello		105.08.32.050.01	1	●	●	●	●	●					●	●					
			105.03.32.050.03	1						●	●						●			
			105.12.32.050.01 ✓	1														●	●	●
			105.08.32.050.00	1	●	●	●	●	●					●	●					
			105.57.32.050.00	1						●	●						●			
			105.12.32.050.00	1												●	●	●		
13	Puntalino		101.10.04.204.00	1	●	●		●		●			●	●	●					
14	Guarnizione		101.10.04.202.00	1	●	●		●		●			●	●	●					
15	Guarnizione		101.10.04.201.00	2			●		●		●					●	●	●		
16	Spessore		116.00.04.206.00	1			●		●		●					●	●	●		
17	Filtro del carburante		105.02.32.061.00	1		●	●	●	●	●	●	●	●	●	●	●	●	●		
			—	1																
18	Bicchiere	{Fispa	1365.84801/2	1		●	●	●	●	●	●	●	●	●	●	●	●	●		
		{Tecnocar	105.48.32.061.00/03	1		●	●	●	●	●	●	●	●	●	●	●	●	●		
19	Elemento filtrante	{Fispa	102.02.04.061.00/05	1		●	●	●	●	●	●	●	●	●	●	●	●	●		
		{Tecnocar	105.48.32.061.00/05	1		●	●	●	●	●	●	●	●	●	●	●	●	●		
20	Guarnizione	{Fispa	1365.84801/1	1		●	●	●	●	●	●	●	●	●	●	●	●	●		
		{Tecnocar	105.48.32.061.00/04	1		●	●	●	●	●	●	●	●	●	●	●	●	●		
21	Guarnizione	(Fispa)	102.02.04.061.00/04	1		●	●	●	●	●	●	●	●	●	●	●	●			
22	Molla	{Fispa	1365.84408	1		●	●	●	●	●	●	●	●	●	●	●	●	●		
		{Tecnocar	105.48.32.061.00/08	1		●	●	●	●	●	●	●	●	●	●	●	●	●		
23	Raccordo	(Fispa)	102.00.32.807.00	1		●	●	●	●	●	●	●	●	●	●	●	●			
24	Serbatoio		105.00.32.010.01	1	●	●	●						●							
			105.02.32.010.00	1				●	●					●						
			105.03.32.010.03	1						13						25				
			105.95.32.010.00	1						14						26				
			105.67.32.010.00	1							●			●						
			105.12.32.010.00	1														●		
			105.21.32.010.00	1															●	
			105.24.32.010.00	1													●			

Notes - Notice - Hinweise	
FRANÇAIS	
ENGLISH	
DEUTSCH	

N° autotelaio N° de châssis Chassis no. Fahrgestell no.	3 → 1.029.000	8 → 1.230.001	13 → 1.840.000	18 → 880.001	23 → 1.375.000	28 → 1.410.280	33 → 645.001	1.029.000	38 → 1.410.280	1.820.000
	4 → 1.029.001	9 → 1.260.000	14 → 1.840.001	19 → 1.875.000	24 → 1.375.001	29 → 1.411.245	34 → 1.211.001	1.230.000	39 → 1.411.246	1.411.859
	5 → 1.211.000	10 → 1.260.001	15 → 862.000	20 → 1.875.001	25 → 1.820.000	30 → 1.411.246	35 → 862.001	880.000	40 → 1.411.860	1.820.000
	1 → 645.000	6 → 1.211.001	11 → 1.671.500	16 → 862.001	21 → 1.740.000	31 → 1.361.250	36 → 1.230.001	1.260.000	<i>Alfa Romeo</i>	
	2 → 645.001	7 → 1.230.000	12 → 1.671.501	17 → 880.000	22 → 1.740.001	32 → 1.361.251	37 → 1.211.001	1.260.000		



Figura	Denominazione Description Benennung	Notes Notice Hinweise	N. d'Ordinazione N. de pièces Catalog No Bestell.-Nr.	Quantità	1300				1600				1750		2000					
					GIULIA T.I.	GIULIA SUPER	GIULIA SUPER 1,3	G.T. JUNIOR	G.T. JUNIOR 1,3	SPIDER JUNIOR	SPIDER JUNIOR 1,3	GIULIA SUPER	GIULIA SUPER 1,6	G.T. JUNIOR 1,6	SPIDER JUNIOR 1,6	BERLINA	G.T.V.	SPIDER V.	BERLINA	G.T.V.
25	Puntalino		101.10.04.205.00	1	●	●		●		●			●	●	●					
			116.00.04.205.00	1			●		●		●	●	●				●	●	●	
26	Tappo serbatoio		101.00.32.018.01	1	●	●	●	●	●	●			●	●	●					
			116.00.32.018.00	1									●				●	●	●	
27	Guarnizione		101.00.32.135.00	1	●	●	●	●	●	●			●	●	●					
			116.00.32.135.00	1									●				●	●	●	
28	Guarnizione		105.00.32.136.00	1	●	●	●	●	●	●	●	●	●	●	●	●	●	●		
29	Tappo scarico		105.00.32.135.01	1	●	●	●	●	●	●	●	●	●	●	●	●	●	●		
30	Tube (fornito in cm.)	A	323.52.00.450.75	vari	●	●	●	●	●	●	●	●	●	●	●	●	●	●		
31	Tube (forn. in cm.) Ø = 7 x 13		334.15.00.452.14	vari	●	●	●	●	●	●	●	●	●	●	●	●	●	●		
32	Fascetta		2300.52505	9	●	●	●	●	●	●	●	●	●	●	●	●	●	●		
			2300.53204	1	●	●	●	●	●	●	●	●	●	●	●	●	●	●	●	
			105.39.01.060.00	1	2															
33	Collettore alimentazione con filtro a sinistra	B	105.02.01.060.02	1								15								
			115.09.01.060.00	1		●	●	●	●	●	●	16	●	●	●					
			105.48.01.060.00	1											21	23	25			
			105.48.01.060.01	1																
			105.48.01.060.02	1											22	24	26	●	●	●
34	Guarnizione collettore		1315.44009	1	1			5												
			105.39.01.601.00	1	2	●	●	6	●	●	●									
			105.00.01.601.00	1								15								
			105.41.01.601.00	1								16	●	●	●	●	●	●	●	●
35	Tampone elastico		101.06.01.062.00	4		●	●	●	●	●	●	●	●	●	●	●	●	●		
			105.16.01.062.00	4																
36	Guarnizione per tampone		101.06.01.609.00	8	●	●	●	●	●	●	●	●	●	●	●	●	●	●		
			105.16.01.609.00	8																
37	Termostato		105.00.01.064.00	1	●															
			105.02.01.064.00	1		●	●	●	●	●	●	●	●	●	●	●	●	●	●	
			105.41.01.064.00	1													●	●	●	

Notes - Notice - Hinweise	
FRANÇAIS	
A Forni en cm. B Pour voitures avec filtre à gauche	
ENGLISH	
A Supplied by cm. B For L.H. filter cars	
DEUTSCH	
A Menge in cm. B Für Fahrzeuge mit Linksseitigem Filter	

N° autotelaio N° de châssis Chassis no. Fahrgestell no.	3 → 1.029.000	8 → 1.230.001	13 → 1.840.000	18 → 880.001	23 → 1.375.000	28 → 1.410.280	33 → 645.001 ↔ 1.029.000	38 → 1.410.280 ↔ 1.820.000
	4 → 1.029.001	9 → 1.260.000	14 → 1.840.001	19 → 1.875.000	24 → 1.375.001	29 → 1.411.245	34 → 1.211.001 ↔ 1.230.000	39 → 1.411.246 ↔ 1.411.859
	5 → 1.211.000	10 → 1.260.001	15 → 862.000	20 → 1.875.001	25 → 1.820.000	30 → 1.411.246	35 → 862.001 ↔ 880.000	40 → 1.411.860 ↔ 1.820.000
	1 → 645.000	6 → 1.211.001	11 → 1.671.500	16 → 862.001	21 → 1.740.000	31 → 1.361.250	36 → 1.230.001 ↔ 1.260.000	
	2 → 645.001	7 → 1.230.000	12 → 1.671.501	17 → 880.000	22 → 1.740.001	32 → 1.361.251	37 → 1.211.001 ↔ 1.260.000	





ALIMENTAZIONE

Figura	Denominazione Description Benennung	Notes Notice Hinweise	N. d'Ordinazione N. de pièces Catalog No Bestell.-Nr.	Quantità	1300				1600				1750		2000							
					GIULIA T.I.	GIULIA SUPER	GIULIA SUPER 1,3	G.T. JUNIOR	G.T. JUNIOR 1,3	SPIDER JUNIOR	SPIDER JUNIOR 1,3	GIULIA SUPER	GIULIA SUPER 1,6	G.T. JUNIOR 1,6	SPIDER JUNIOR 1,6	BERLINA	G.T.V.	SPIDER V.	BERLINA	G.T.V.	SPIDER V.	
38	Guarnizione		1306.12033	1	●									●	●	●	●	●	●			
39	Raccordo		105.00.07.300.00	1	●																	
			105.48.07.300.00	1											●	●	●	●	●	●		
40	Guarnizione		150.00.04.164.00	3	●																	
41	Spessore isolante		105.00.04.163.00	1	●																	
42	Spessore		105.06.04.163.01	1	●																	
43	Trasmettitore	{ Borletti Jaeger	105.00.06.322.00	1	●	●	●	●	●	●	●	●	●	●	●	●	●	●	●			
			105.00.06.322.01	1	●	●	●	●	●	●	●	●	●	●	●	●	●	●	●	●		
44	Valvola di non ritorno		105.02.01.664.00	1	●	●		●		●												
			105.64.01.664.00	1			●		●		●	●	●	●	●	●	●	●	●			
45	Sfiato		105.02.01.676.01	1	●	●	●	●	●	●	●	●	●	●	●	●	●	●	●			
46	Manicotto		105.95.32.112.00	1											●							
			105.24.32.112.00	1																●		
47	Tubo introduzione carburante		105.95.32.019.00	1																		
			105.24.32.019.00	1																●		
48	Supporto	{ diametro del perno	{ mm. 8 mm. 10	A	105.00.04.006.00	1	●															
					105.02.04.006.00	1						●										
					105.02.04.006.01	1							●	●	●	●	●	●	●	●	●	●
					105.30.04.006.00	1		●	●	●	●	●	●	●								
49	Leva comando accelerat.	{ diametro della bocc.	{ mm. 8 mm. 10	B	105.00.04.012.03	1	●															
					105.02.04.012.00	1							●									
					105.02.04.012.00	1		●	●	●	●	●	●	●	●							
					105.48.04.012.00	1										●	●	●	●	●	●	
50	Tirante in plastica		105.00.44.118.02	1	●	●																
			116.03.44.519.01	1			●	●	●	●	●	●	●	●	●	●	●	●	●			
51	Tirante		101.09.44.519.00	1		●	●	●	●	●	●											
			101.11.44.519.00	1								●	●	●	●	●	●	●	●			
52	Testa sferica		2300.12311	3	●	●	●	●	●	●	●	●	●	●	●	●	●	●	●			
53	Molletta		2300.12341	3	●	●	●	●	●	●	●	●	●	●	●	●	●	●	●			
54	Guarnizione		105.48.32.502.00	1	●	●	●	●	●	●	●	●	●	●	●	●	●	●	●			

Notes - Notice - Hinweise

FRANÇAIS

A Ø de axe en mm.  
B Ø de la bague en mm.

ENGLISH

A Pin Ø mm.  
B Bushing Ø mm.

DEUTSCH

A Zapfen Ø in mm.  
B Büchse Ø in mm.

N° autotelaio N° de châssis Chassis no. Fahrgestell no.	3 → 1.029.000	8 → 1.230.001	13 → 1.840.000	18 → 880.001	23 → 1.375.000	28 → 1.410.280	33 → 645.001	1.029.000	38 → 1.410.280	1.820.000
	4 → 1.029.001	9 → 1.260.000	14 → 1.840.001	19 → 1.875.000	24 → 1.375.001	29 → 1.411.245	34 → 1.211.001	1.230.000	39 → 1.411.246	1.411.859
	5 → 1.211.000	10 → 1.260.001	15 → 862.000	20 → 1.875.001	25 → 1.820.000	30 → 1.411.246	35 → 862.001	880.000	40 → 1.411.860	1.820.000
	1 → 645.000	6 → 1.211.001	11 → 1.671.500	16 → 862.001	21 → 1.740.000	31 → 1.361.250	36 → 1.230.001	1.260.000		
	2 → 645.001	7 → 1.230.000	12 → 1.671.501	17 → 880.000	22 → 1.740.001	32 → 1.361.251	37 → 1.211.001	1.260.000		



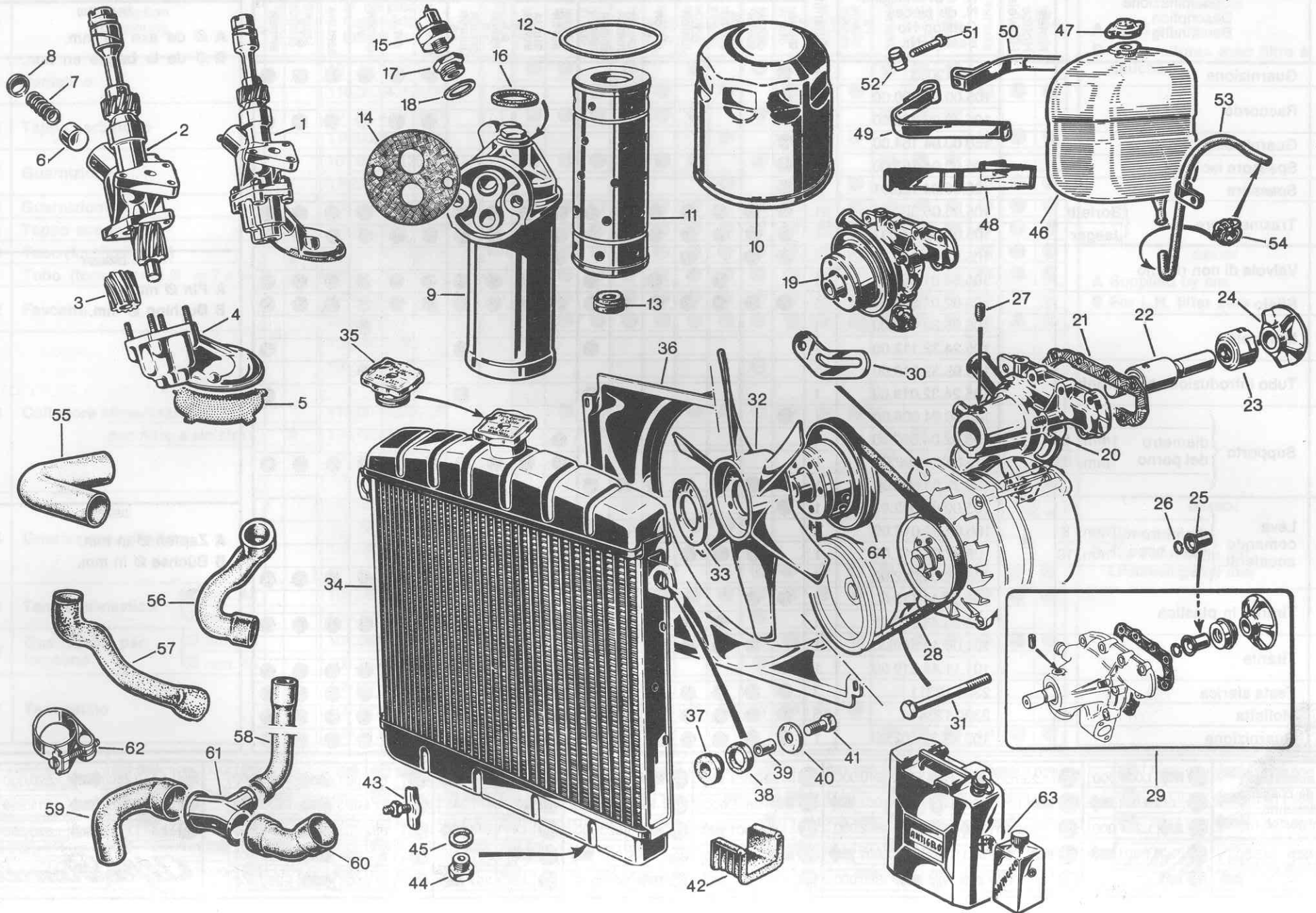






Figura	Denominazione Description Benennung	Notes Notice Hinweise	N. d'Ordinazione N. de pièces Catalog No Bestell.-Nr.	Quantità	1300				1600				1750		2000					
					GIULIA T.I.	GIULIA SUPER	GIULIA SUPER 1.3	G.T. JUNIOR	G.T. JUNIOR 1.3	SPIDER JUNIOR	SPIDER JUNIOR 1.3	GIULIA SUPER	GIULIA SUPER 1.6	G.T. JUNIOR	SPIDER JUNIOR 1.6	BERLINA	G.T.V.	SPIDER V.	BERLINA	G.T.V.
17	Raccordo		105.48.06.352.00.	1		●		●					●	●	●					
18	Guarnizione		2340.32237	1		●		●												
			2340.32231	1	●					●										
19	Pompa acqua	per motori con dinamo per motori con alternatore	A	105.30.07.024.00	1	●			●	●	●									
			B	105.26.07.024.00	1		●	●	●	●	●	●	●	●	●	●				
				105.48.07.024.00	1													●	●	●
20	Corpo pompa		105.26.07.200.00	1	●	●	●	●	●	●	●									
			105.48.07.200.04	1									●	●	●	●	●	●	●	
21	Guarnizione		105.00.07.203.00	1	●	●	●	●	●	●	●									
22	Alberino completo		105.00.07.205.00	1	●	●	●	●	●	●	●	●	●	●	●	●	●	●	●	
23	Anello tenuta	con centrifugatore senza centrifugatore	C	1306.60002	1	●			●											
			D	105.44.07.237.00	1		●	●	●	●	●	●	●	●	●	●	●	●	●	
24	Girante	per centrifug. mm. 25 per centrifug. mm. 18,5	E	105.00.07.204.00	1	●			●											
			F	105.44.07.204.00	1		●	●	●	●	●	●	●	●	●	●				
				105.48.07.204.03	1		●	●		●		●	●	●				●	●	●
25	Centrifugatore	lung. mm. 25 lung. mm. 18,5	F	105.00.07.227.00	1	●			●											
				105.00.07.227.01	1	●			●		●			●	●	●				
26	Anello		1306.60009	1	●			●					●	●	●					
27	Grano		105.48.07.229.00	1	●	●	●	●	●	●	●	●	●	●	●	●	●	●		
28	Cinghia	per motori con dinamo per motori con alternatore	A	105.00.02.103.00	1	●			●											
			B	105.14.02.103.00	1		●		●		●			●	●	●				
				116.10.02.103.00	1			●		●			●	●	●		●	●	●	
29	Gruppo revis. pompa	per centrifug. mm. 25 per centrifug. mm. 18,5	E	105.00.07.336.00	1	●			●											
			F	105.85.07.336.00	1		●	●	●	●	●	●	●	●	●					
				105.26.07.336.00	1		●	●		●		●	●	●			●	●	●	
30	Staffa	per motori con dinamo per motori con alternatore	A	1315.35048	1	●			●											
			B	105.14.05.503.00	1				●		●			●	●	●				
				116.10.05.503.00	1		●	●		●			●	●	●		●	●	●	
31	Vite	per motori con dinamo per motori con altern.	A	1315.35059	1	●			●											
			B	105.14.05.500.00	1		●	●	●	●	●	●	●	●	●	●	●	●		

Notes - Notice - Hinweise

FRANÇAIS

A Pour moteurs avec dynamo  
 B Pour moteurs avec alternateur  
 C Avec centrifugeur  
 D Sans centrifugeur  
 E Pour centrifugeur mm.  
 F Longueur en mm. de le centrifugeur

ENGLISH

A For engine with dynamo  
 B For engine with alternator  
 C With slinger  
 D Without slinger  
 E For slinger mm.  
 F Length in mm.

DEUTSCH

A Für Motoren mit Lichtmaschine  
 B Für Motoren mit Drehstromgenerator  
 C Mit Schleuderbüchse  
 D Ohne Schleuderbüchse  
 E Für Schleuderbüchse mm.  
 F Gesamtlänge mm.

N° autotelaio N° de châssis Chassis no. Fahrgestell no.	3 → 1.029.000	8 → 1.230.001	13 → 1.840.000	18 → 880.001	23 → 1.375.000	28 → 1.410.280	33 → 645.001 ↔ 1.029.000	38 → 1.410.280 ↔ 1.820.000
	4 → 1.029.001	9 → 1.260.000	14 → 1.840.001	19 → 1.875.000	24 → 1.375.001	29 → 1.411.245	34 → 1.211.001 ↔ 1.230.000	39 → 1.411.246 ↔ 1.411.859
	5 → 1.211.000	10 → 1.260.001	15 → 862.000	20 → 1.875.001	25 → 1.820.000	30 → 1.411.246	35 → 862.001 ↔ 880.000	40 → 1.411.860 ↔ 1.820.000
	1 → 645.000	6 → 1.211.001	11 → 1.671.500	16 → 862.001	21 → 1.740.000	26 → 1.820.001	31 → 1.361.250	
	2 → 645.001	7 → 1.230.000	12 → 1.671.501	17 → 880.000	22 → 1.740.001	27 → 1.410.279	32 → 1.361.251	
							36 → 1.230.001 ↔ 1.260.000	
							37 → 1.211.001 ↔ 1.260.000	





Figura	Denominazione Description Benennung	Notes Notice Hinweise	N. d'Ordinazione N. de pièces Catalog No Bestell.-Nr.	Quantità	1300				1600				1750		2000					
					GIULIA T.I.	GIULIA SUPER	GIULIA SUPER 1,3	G.T. JUNIOR	G.T. JUNIOR 1,3	SPIDER JUNIOR	SPIDER JUNIOR 1,3	GIULIA SUPER	GIULIA SUPER 1,6	G.T. JUNIOR 1,6	SPIDER JUNIOR 1,6	BERLINA	G.T.V.	SPIDER V.	BERLINA	G.T.V.
32	Ventilatore		105.00.07.215.01	1	●			●		●										
			105.48.07.215.00	1		●	●		●	●		●	●	●	●	●	●	●	●	●
33	Piastra		105.00.07.223.00	1	●	●	●	●	●	●	●	●	●	●	●	●	●	●	●	
34	Radiatore		105.00.31.041.04	1	●			●				17								
			105.48.31.041.01	1		●	●		●				18	●	●					
			105.57.31.041.00	1							●	●			●					
			105.12.31.041.00	1																●
			105.12.31.041.00	1															●	●
35	Tappo radiatore		105.48.31.410.01	1	●	●	●	●	●	●	●	●	●							
			105.48.31.067.00	1											●	●	●	●	●	●
36	Convogliatore		105.14.31.042.00	1				●				17								
			105.48.31.042.03	1		●	●		●				18	●	●					
			105.57.31.042.01	1						●	●					●				●
37	Tampone		1356.80020	2-4	●	●	●	●	●	●	●	●	●	●	●	●	●	●	●	
38	Tampone		1356.80022	2-4	●	●	●	●	●	●	●	●	●	●	●	●	●	●	●	
39	Distanziale		1356.80021	2-4	●	●	●	●	●	●	●	●	●	●	●	●	●	●	●	
40	Rondella		1356.80019	2-4	●	●	●	●	●	●	●	●	●	●	●	●	●	●	●	
41	Vite		2100.00240	4	●			●		●		●								
			2105.00241	2		●	●		●		●	●	●	●	●	●	●	●	●	
42	Supporto in gomma		105.41.31.432.00	1		●	●		●		●	●	●	●	●	●	●	●		
43	Rubinetto	∅ 10 x 1 ∅ 14 x 1,5	105.00.31.041.04/01	1	●			●		●		●								
			105.14.31.418.00	1	●			●		●		●								
44	Tappo scarico		105.41.31.430.00	1		●	●		●		●	●	●	●	●	●	●	●		
45	Guarnizione tappo		2340.32028	1		●	●		●		●	●	●	●	●	●	●	●		
46	Serbatoio d'espansione		105.48.31.050.02	1										●	●	●	●	●		
47	Tappo serbatoio		105.48.31.409.00	1										●	●	●	●	●		
48	Fascetta		116.08.31.055.00	1										●	●	●	●	●		
49	Fascetta corta		105.48.31.506.00	1										21	23	25				
			105.48.31.506.01	1											22	24	26	●	●	●

Notes - Notice - Hinweise	
FRANÇAIS	
ENGLISH	
DEUTSCH	

N° autotelaio N° de châssis Chassis no. Fahrgestell no.	3 → 1.029.000	8 → 1.230.001	13 → 1.840.000	18 → 880.001	23 → 1.375.000	28 → 1.410.280	33 → 645.001 ↔ 1.029.000	38 → 1.410.280 ↔ 1.820.000
	4 → 1.029.001	9 → 1.260.000	14 → 1.840.001	19 → 1.875.000	24 → 1.375.001	29 → 1.411.245	34 → 1.211.001 ↔ 1.230.000	39 → 1.411.246 ↔ 1.411.859
	5 → 1.211.000	10 → 1.260.001	15 → 862.000	20 → 1.875.001	25 → 1.820.000	30 → 1.411.246	35 → 862.001 ↔ 880.000	40 → 1.411.860 ↔ 1.820.000
	1 → 645.000	6 → 1.211.001	11 → 1.671.500	16 → 862.001	21 → 1.740.000	31 → 1.361.250	36 → 1.230.001 ↔ 1.260.000	
	2 → 645.001	7 → 1.230.000	12 → 1.671.501	17 → 880.000	22 → 1.740.001	32 → 1.361.251	37 → 1.211.001 ↔ 1.260.000	





Figura	Denominazione Description Benennung	Notes Notice Hinweise	N. d'Ordinazione N. de pièces Catalog No Bestell.-Nr.	Quantità	1300				1600				1750		2000				
					GIULIA T.I.	GIULIA SUPER	GIULIA SUPER 1,3	G.T. JUNIOR	G.T. JUNIOR 1,3	SPIDER JUNIOR	SPIDER JUNIOR 1,3	GIULIA SUPER	GIULIA SUPER 1,6	G.T. JUNIOR 1,6	SPIDER JUNIOR 1,6	BERLINA	G.T.V.	SPIDER V.	BERLINA
50	Fascetta lunga		105.48.31.502.00	1										21	23	25			
			105.48.31.502.01	1										22	24	26			
51	Vite		102.02.08.111.00	1															
52	Perno		102.02.08.109.00	1															
53	Tube (fornito in cm.)	A	334.11.20.501.52	vari															
54	Fascetta		2300.53205	2															
55	Tubo dal radiatore alla testa		105.00.31.801.00	1	●														
			105.02.31.908.00	1				9				17							
			105.91.31.908.00	1		●	●			●		18	●						
			115.03.31.908.00	1				10	●		●		●	●					
			105.48.31.801.00	1										●	●		●	●	
56	Tubo dal radiatore alla pompa		105.00.31.800.00	1	●			9				17							
			105.91.31.800.00	1		●	●			●		18	●						
			105.26.31.800.00	1				10	●		●		●	●			●	●	
57	Tubo dalla pompa al collett.		105.48.01.628.02	1													●	●	
58	Tubo dal raccordo al collettore		105.48.01.628.01	1									●	●	●				
59	Tubo dal radiatore al racc.		105.48.31.800.00	1									●	●	●				
60	Tubo dal raccordo alla pompa		105.48.31.918.00	1									●	●	●				
61	Raccordo a tre vie		105.48.31.426.00	1									●	●	●				
62	Fascetta stringitubo		∅ mm. 30÷32,5	2300.53217	vari									●	●	●	●	●	
			∅ mm. 39÷41,5	2300.53220	vari	●	●	●	●	●	●	●	●	●	●	●	●	●	●
			∅ mm. 42÷44,5	2300.53221	vari	●			●			●		●	●	●	●	●	●
			∅ mm. 45÷47,5	2300.53222	vari		●	●		●	●	●	●	●	●	●	●	●	●
63	Liquido di raffreddamento	E	diluito da lt. 10	3681.69958/2	vari									●	●	●	●	●	
			diluito da lt. 1	3681.69958/1	vari									●	●	●	●	●	
			puro da lt. 1	3681.69956/1	vari									●	●	●	●	●	
64	Puleggia		per mot. con dinamo	105.00.07.201.03	1	●			●		●								
			per mot. con altern.	105.14.07.201.00	1		●	●	●	●	●	●	●	●	●	●	●	●	

Notes - Notice - Hinweise	
FRANÇAIS	
A	Forni en cm.
B	Pour moteurs avec dynamo
C	Pour moteurs avec alternateur
D	Liquide antigel concentré
E	Liquide antigel dilué
ENGLISH	
A	supplied by cm.
B	For engine with dynamo
C	For engine with alternator
D	Antifreeze concentrated
E	Antifreeze diluted
DEUTSCH	
A	Menge in cm.
B	Für Motoren mit Lichtmaschine
C	Für Motoren mit Drehstromgenerator
D	Frostschutzgemisch Konzentriert
E	Frostschutzgemisch verdünnt

N° autotelaio N° de châssis Chassis no. Fahrgestell no.	3 → 1.029.000	8 → 1.230.001	13 → 1.840.000	18 → 880.001	23 → 1.375.000	28 → 1.410.280	33 → 645.001 ↔ 1.029.000	38 → 1.410.280 ↔ 1.820.000
	4 → 1.029.001	9 → 1.260.000	14 → 1.840.001	19 → 1.875.000	24 → 1.375.001	29 → 1.411.245	34 → 1.211.001 ↔ 1.230.000	39 → 1.411.246 ↔ 1.411.859
	5 → 1.211.000	10 → 1.260.001	15 → 862.000	20 → 1.875.001	25 → 1.820.000	30 → 1.411.246	35 → 862.001 ↔ 880.000	40 → 1.411.860 ↔ 1.820.000
	1 → 645.000	6 → 1.211.001	11 → 1.671.500	21 → 1.740.000	26 → 1.820.001	31 → 1.361.250	36 → 1.230.001 ↔ 1.260.000	
	2 → 645.001	7 → 1.230.000	12 → 1.671.501	22 → 1.740.001	27 → 1.410.279	32 → 1.361.251	37 → 1.211.001 ↔ 1.260.000	





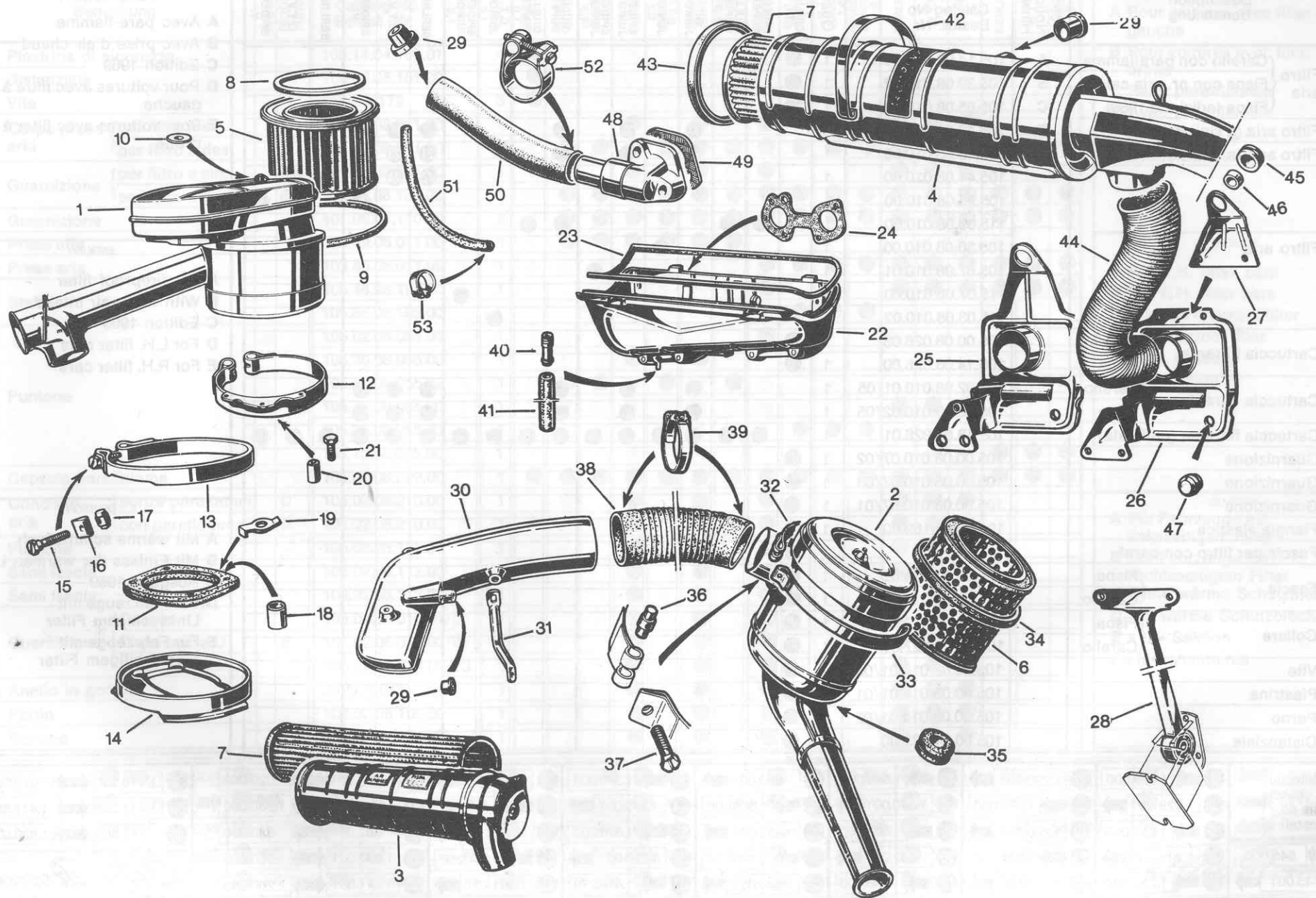




Figura	Denominazione Description Benennung	Notes Notice Hinweise	N. d'Ordinazione N. de pièces Catalog No Bestell.-Nr.	Quantità	1300								1600			1750			2000		
					GIULIA T.I.	GIULIA SUPER	GIULIA SUPER 1,3	G.T. JUNIOR	G.T. JUNIOR 1,3	SPIDER JUNIOR	SPIDER JUNIOR 1,3	GIULIA SUPER	GIULIA SUPER 1,6	G.T. JUNIOR 1,6	SPIDER JUNIOR 1,6	BERLINA	G.T.V.	SPIDER V.	BERLINA	G.T.V.	SPIDER V.
1	Filtro aria { Carello con parafiamma Fispa con pr. aria calda Fispa (edizione 1969)	A	105.14.08.010.01	1	●																
		B	105.39.08.010.02	1	●																
		C	105.85.08.010.00	1	●																
2	Filtro aria (a sinistra)	D	105.48.08.010.02	1				●		●			●	●	●						
3	Filtro aria (a destra)	E	105.48.08.010.06	1				●		●			21	23	25						
4	Filtro aria		105.44.08.010.00	1									22	24		●	●				
			105.95.08.010.00	1											26			●			
			115.09.08.010.00	1		●	●				●	●									
			105.30.08.010.00	1					●												
			105.67.08.010.01	1								●									
			115.07.08.010.00	1										●							
5	Cartuccia filtrante { Carello Fispa		105.00.08.026.06	1	●																
			105.14.08.026.00	1	●																
6	Cartuccia filtrante { Carello Fispa		105.02.08.010.01/05	1				●		●			●	●	●						
			105.02.08.010.02/05	1				●		●			●	●	●						
7	Cartuccia filtrante (unificata)		105.48.08.026.01	1		●	●	●	●	●	●	●	●	●	●	●	●	●			
8	Guarnizione		105.00.08.010.07/02	1	●																
9	Guarnizione		105.00.08.010.07/03	1	●																
10	Guarnizione		105.00.08.010.07/01	1	●																
11	Flangia elastica		106.00.04.169.00	1	●																
12	Fascia per filtro con paraf.		—		●																
13	Fascia { Fispa Carello		105.00.08.014.01	1	●																
			105.00.08.014.02	1	●																
14	Collare { Fispa Carello		105.00.04.027.00	1	●																
			105.00.04.027.01	1	●																
15	Vite		105.00.08.014.01/03	1	●																
16	Piastrina		105.00.08.014.01/01	1	●																
17	Perno		105.00.08.014.01/02	1	●																
18	Distanziale		105.00.04.182.00	4	●																

Notes - Notice - Hinweise

FRANÇAIS

A Avec pare-flamme  
 B Avec prise d'air chaud  
 C Edition 1969  
 D Pour voitures avec filtre à gauche  
 E Pour voitures avec filtre à droite

ENGLISH

A For fireproof filter  
 B With warm air intake  
 C Edition 1969  
 D For L.H. filter cars  
 E For R.H. filter cars

DEUTSCH

A Mit wärme schutzblech  
 B Mit Einlass der warmen Luft  
 C Ausgabe 1969  
 D Für Fahrzeuge mit linksseitigem Filter  
 E Für Fahrzeuge mit rechtsseitigem Filter

N° autotelaio N° de châssis Chassis no. Fahrstell no.	3 → 1.029.000	8 → 1.230.001	13 → 1.840.000	18 → 880.001	23 → 1.375.000	28 → 1.410.280	33 → 645.001 ↔ 1.029.000	38 → 1.410.280 ↔ 1.820.000
4 → 1.029.001	9 → 1.260.000	14 → 1.840.001	19 → 1.875.000	24 → 1.375.001	29 → 1.411.245	34 → 1.211.001 ↔ 1.230.000	39 → 1.411.246 ↔ 1.411.859	
5 → 1.211.000	10 → 1.260.001	15 → 862.000	20 → 1.875.001	25 → 1.820.000	30 → 1.411.246	35 → 862.001 ↔ 880.000	40 → 1.411.860 ↔ 1.820.000	
1 → 645.000	6 → 1.211.001	11 → 1.671.500	16 → 862.001	21 → 1.740.000	26 → 1.820.001	31 → 1.361.250	36 → 1.230.001 ↔ 1.260.000	
2 → 645.001	7 → 1.230.000	12 → 1.671.501	17 → 880.000	22 → 1.740.001	27 → 1.410.279	32 → 1.361.251	37 → 1.211.001 ↔ 1.260.000	





Figura	Denominazione Description Benennung	Notes Notice Hinweise	N. d'Ordinazione N. de pièces Catalog No Bestell.-Nr.	Quantità	1300						1600			1750		2000				
					GIULIA T.I.	GIULIA SUPER	GIULIA SUPER 1.3	G.T. JUNIOR	G.T. JUNIOR 1.3	SPIDER JUNIOR	SPIDER JUNIOR 1.3	GIULIA SUPER	GIULIA SUPER 1.6	G.T. JUNIOR 1.6	SPIDER JUNIOR 1.6	BERLINA	G.T.V.	SPIDER V.	BERLINA	G.T.V.
19	Piastrina di sicurezza		105.14.04.186.01	4	●															
20	Distanziale		105.06.08.151.00	1	●															
21	Vite		2100.00172	3	●															
22	Corpo presa aria	per filtro a sin. per filtro a des.	A	101.21.08.011.00	1				●		●			●	●	●				
			B	105.48.08.011.00	1		●	●	●	●	●	●	●	●	●	●	●	●	●	●
23	Guarnizione	per filtro a sin. per filtro a des.	A	101.21.08.137.00	1				●		●			●	●					
			B	105.48.08.137.00	1		●	●	●	●	●	●	●	●	●	●	●	●	●	●
24	Guarnizione		101.06.04.110.00	2		●	●	●	●	●	●	●	●	●	●	●	●	●	●	
25	Presa aria		105.39.08.011.00	1		●	●	●	●	●	●									
26	Presa aria		105.85.08.011.00	1							●	●	●	●	●	●	●	●	●	
27	Staffa		105.48.08.195.00	1							●	●	●							
			105.85.08.195.00	1								●	●	●						
28	Puntone		105.02.08.055.01	1							●									
			105.30.08.055.00	1				●		●										
			105.30.08.055.02	1		●	●		●		●									
			105.48.08.055.00	1									●	●	●					
			105.26.08.055.00	1								●	●	●						
	105.73.08.055.00	1														●	●	●		
29	Capsula-parafiamma		105.02.08.029.00	1	●	●	●	●	●	●	●	●	●	●	●	●	●	●	●	
30	Condotto aria	senza parafiamm. con parafiamma	C	105.02.08.210.00	1				●		●		●	●	●					
			D	105.02.08.210.02	1				●		●		●	●	●					
31	Puntone		105.02.08.131.01	1				●		●		●	●	●						
32	Semi fascia		105.02.08.112.00	1				●		●		●	●	●						
33	Semi fascia		105.02.08.113.00	1				●		●		●	●	●						
34	Guarnizione	Carello Fispa sez. a U Fispa sez. piatta		105.02.08.010.01/01	1				●		●		●	●	●					
			E	105.02.08.010.02/01	1				●		●		●	●	●					
				105.02.08.010.02/03	1				●		●		●	●	●					
35	Anello in gomma		2620.39011	1				●		●		●	●	●						
36	Perno		102.02.08.109.00	1				●		●		●	●	●						
37	Bullone		102.02.08.111.00	1				●		●		●	●	●						

Notes - Notice - Hinweise

FRANÇAIS

A Pour voitures avec filter à gauche  
 B Pour voitures avec filter à droite  
 C Sans pare-flamme  
 D Avec pare-flamme  
 E Section a « U »  
 F Section plate

ENGLISH

A For L.H. filter cars  
 B For R.H. filter cars  
 C For non fireproof filter  
 D For fireproof filter  
 E « U » section  
 F Flat section

DEUTSCH

A Für Fahrzeuge mit linksseitigem Filter  
 B Für Fahrzeuge mit rechtsseitigem Filter  
 C Ohne wärme Schutzblech  
 D Mit wärme Schutzblech  
 E « U » Sektion  
 F Flaschmittlinie

N° autotelaio N° de châssis Chassis no. Fahrgestell no.	3 → 1.029.000	8 → 1.230.001	13 → 1.840.000	18 → 880.001	23 → 1.375.000	28 → 1.410.280	33 → 645.001 ↔ 1.029.000	38 → 1.410.280 ↔ 1.820.000
	4 → 1.029.001	9 → 1.260.000	14 → 1.840.001	19 → 1.875.000	24 → 1.375.001	29 → 1.411.245	34 → 1.211.001 ↔ 1.230.000	39 → 1.411.246 ↔ 1.411.859
	5 → 1.211.000	10 → 1.260.001	15 → 862.000	20 → 1.875.001	25 → 1.820.000	30 → 1.411.246	35 → 862.001 ↔ 880.000	40 → 1.411.860 ↔ 1.820.000
	1 → 645.000	6 → 1.211.001	11 → 1.671.500	16 → 862.001	21 → 1.740.000	31 → 1.361.250	36 → 1.230.001 ↔ 1.260.000	
	2 → 645.001	7 → 1.230.000	12 → 1.671.501	17 → 880.000	22 → 1.740.001	32 → 1.361.251	37 → 1.211.001 ↔ 1.260.000	





Figura	Denominazione Description Benennung	Notes Notice Hinweise	N. d'Ordinazione N. de pièces Catalog No Bestell.-Nr.	Quantità	1300				1600				1750		2000			
					GIULIA T.I.	GIULIA SUPER	GIULIA SUPER 1.3	G.T. JUNIOR	G.T. JUNIOR 1.3	SPIDER JUNIOR	SPIDER JUNIOR 1.3	GIULIA SUPER	GIULIA SUPER 1.6	G.T. JUNIOR 1.6	SPIDER JUNIOR 1.6	BERLINA	G.T.V.	SPIDER V.
38	Tubo		105.02.08.101.00	1				●		●			●	●	●			
39	Fascetta		105.02.08.176.00	2				●		●			●	●	●			
40	Raccordo		1315.44076	1	●			●		●			●	●	●			
41	Tubo (si fornisce in cm.)	A	3405.10040	vari	●	●	●	●	●	●	●	●	●	●	●			
42	Fascia	Fispa	105.48.08.010.06/04	2		●	●	●	●	●	●	●	●	●	●	●	●	●
		Tecnocar	105.48.08.010.07/04	2		●	●	●	●	●	●	●	●	●	●	●	●	●
		Fiamm	105.48.08.010.08/04	2		●	●	●	●	●	●	●	●	●	●	●	●	●
43	Guarnizione		105.48.08.010.06/03	1		●	●	●	●	●	●	●	●	●	●	●	●	
44	Tubo		105.39.08.189.01	1		●	●	●	●	●	●	●	●	●	●	●	●	
45	Anello		105.39.08.193.00	1		●	●	●	●	●	●	●	●	●	●	●	●	
46	Distanziale		105.39.08.192.00	1		●	●	●	●	●	●	●	●	●	●	●	●	
47	Tamponcino		105.39.08.190.00	1		●	●	●	●	●	●	●	●	●	●	●	●	
			105.85.08.190.00	1														
48	Supporto sfiato	per filtro a sinistra	B 105.02.01.144.00	1	●			●		●			●	●	●	●	●	
		per filtro a destra	C 105.48.01.144.00	1		●	●	●	●	●	●	●	●	●	●	●	●	●
49	Guarnizione		105.02.01.577.00	1	●	●	●	●	●	●	●	●	●	●	●	●	●	
50	Tubo	per filtro a sinistra	B 105.02.01.146.01	1				●		●			●	●	●			
			105.02.01.146.02	1					●				●	●	●			
		per filtro a destra	C 105.48.01.146.00	1		●	●	●	●	●	●	●	●	●	●	●	●	●
51	Tubo (si fornisce in cm.)	A	334.11.60.701.09	vari	●			●		●			●	●	●			
52	Fascetta		2300.53215	2		●	●	●	●	●	●	●	●	●	●	●	●	
53	Fascetta		2300.53201	2	●			●		●			●	●	●			

Notes - Notice - Hinweise

FRANÇAIS

A Forni en cm.  
 B Pour voitures avec filter à gauche  
 C Pour voitures avec filter à droite

ENGLISH

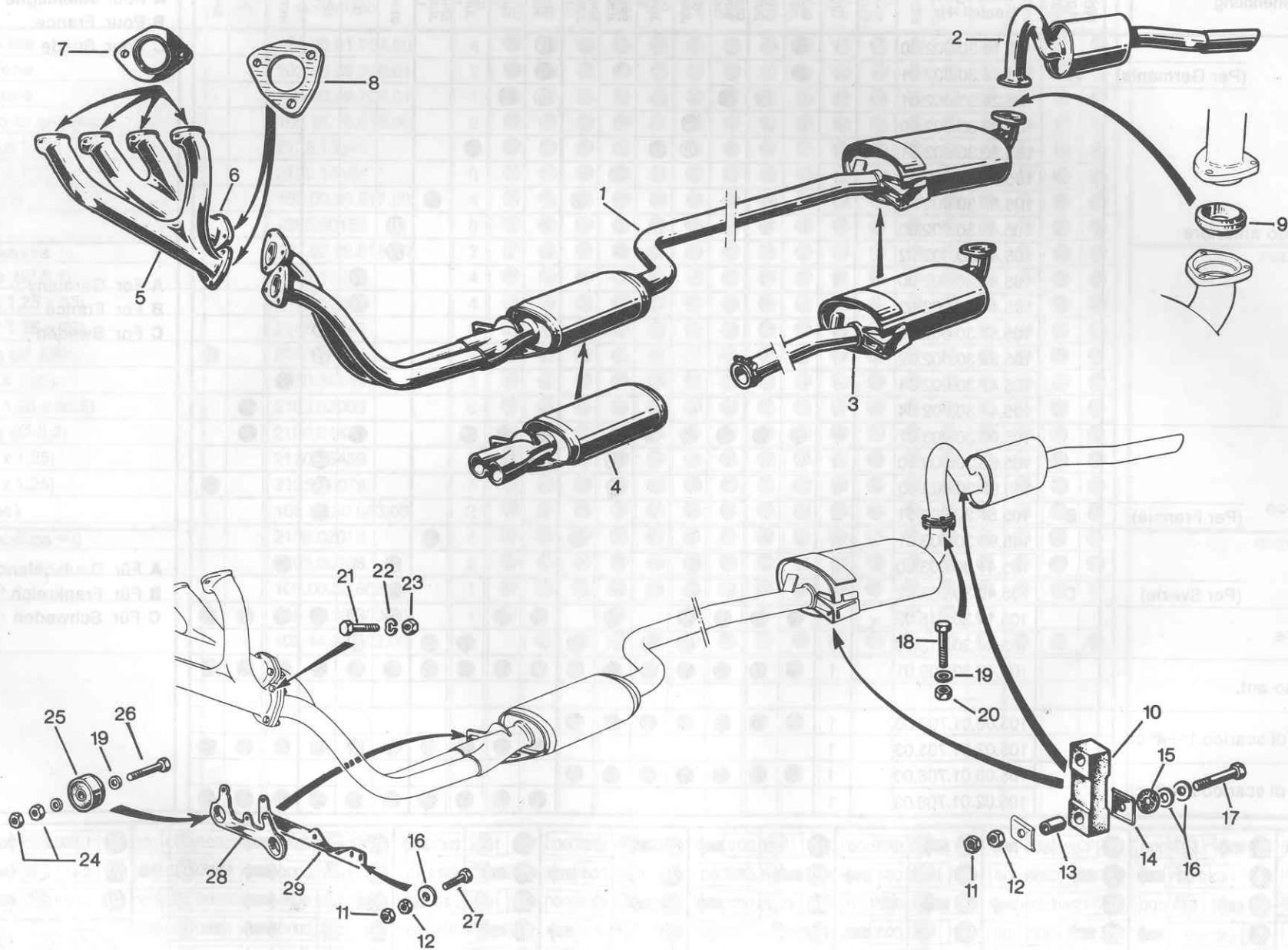
A Supplied by cm.  
 B For L.H. filter cars  
 C For R.H. filter cars

DEUTSCH

A Menge in cm.  
 B Für Fahrzeuge mit linksseitigem Filter  
 C Für Fahrzeuge mit rechtsseitigem Filter

N° autotelaio N° de châssis Chassis no. Fahrgestell no.	3 → 1.029.000	8 → 1.230.001	13 → 1.840.000	18 → 880.001	23 → 1.375.000	28 → 1.410.280	33 → 645.001 ↔ 1.029.000	38 → 1.410.280 ↔ 1.820.000
	4 → 1.029.001	9 → 1.260.000	14 → 1.840.001	19 → 1.875.000	24 → 1.375.001	29 → 1.411.245	34 → 1.211.001 ↔ 1.230.000	39 → 1.411.246 ↔ 1.411.859
	5 → 1.211.000	10 → 1.260.001	15 → 862.000	20 → 1.875.001	25 → 1.820.000	30 → 1.411.246	35 → 862.001 ↔ 880.000	40 → 1.411.860 ↔ 1.820.000
	1 → 645.000	6 → 1.211.001	11 → 1.671.500	16 → 862.001	21 → 1.740.000	31 → 1.361.250	36 → 1.230.001 ↔ 1.260.000	
	2 → 645.001	7 → 1.230.000	12 → 1.671.501	17 → 880.000	22 → 1.740.001	32 → 1.361.251	37 → 1.211.001 ↔ 1.260.000	









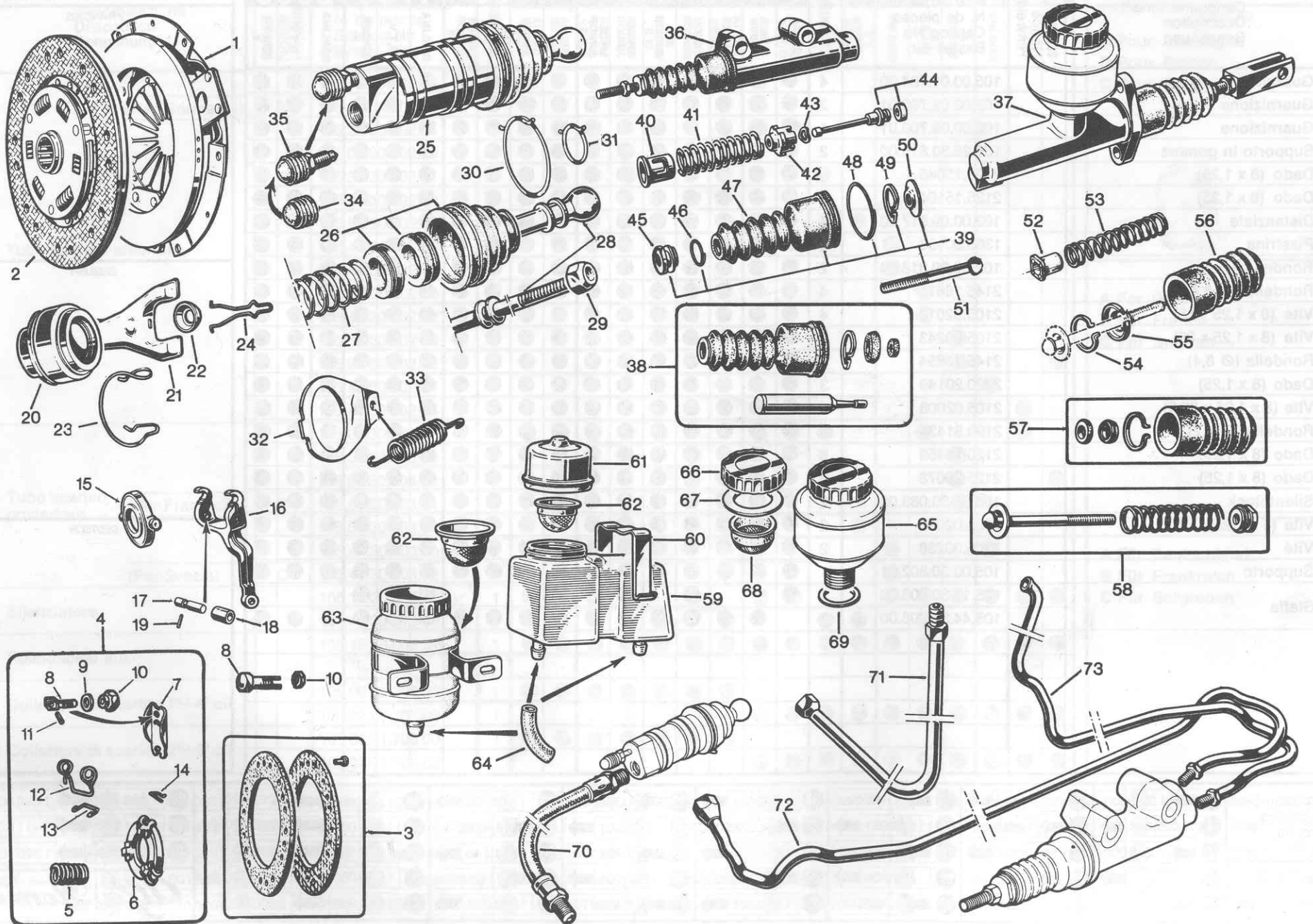






Figura	Denominazione Description Benennung	Notes Notice Hinweise	N. d'Ordinazione N. de pièces Catalog No Bestell.-Nr.	Quantità	1300				1600				1750		2000					
					GIULIA T.I.	GIULIA SUPER	GIULIA SUPER 1,3	G.T. JUNIOR	G.T. JUNIOR 1,3	SPIDER JUNIOR	SPIDER JUNIOR 1,3	GIULIA SUPER	GIULIA SUPER 1,6	G.T. JUNIOR 1,6	SPIDER JUNIOR 1,6	BERLINA	G.T.V.	SPIDER V.	BERLINA	G.T.V.
1	Gruppo frizione	per comando mecc.	A	105.14.12.031.04	1	●			●											
			per comando idraul.	B	105.48.12.031.04	1	●	●	●	●	●	●	●	●	●	●				
						105.12.12.031.01	1											●	●	●
2	Disco condott.	per comando mecc.	A	105.00.12.032.00	1	●			●											
			per comando idraul.	B	105.41.12.032.00	1	●	●	●	●	●	●	●	●	●	●				
						105.12.12.032.00	1	●			●							●	●	●
3	Gruppo guarniz.	per comando mecc.	A	105.14.12.032.00/50	1	●			●											
			per comando idraul.	B	105.41.12.032.00/50	1	●	●	●	●	●	●	●	●	●	●	●	●	●	●
4	Gruppo riparaz. frizione			105.14.12.031.04/50	1	●			●											
5	Molla	per leva a perni fissi	C	1365.10409	6-9	●			●											
			per leva a perni snod.	D	105.14.12.031.03/11	3	●			●										
						105.14.12.031.04/11	3	●			●									
6	Flangia	per leva a perni fissi	C	1365.10420	1	●			●											
			per leva a perni snod.	D	105.14.12.031.03/10	1	●			●										
7	Leva	per leva a perni fissi		C	1365.10405	3	●			●										
			per leva a perni snod.	D	105.14.12.031.03/03	3	●			●										
8	Perno	per leva a perni fissi		C	1365.10407	3	●			●										
			per leva a perni snod.	D	105.16.12.031.01/02	3	●			●										
9	Rondella			105.16.12.031.01/15	3	●			●											
10	Dado	per leva a perni fissi	C	1365.10408	3	●			●											
			per leva a perni snod.	D	105.16.12.031.01/01	3	●			●										
11	Perno			105.16.12.031.01/14	3	●			●											
12	Molletta		1365.10406	3	●			●												
13	Molletta		1365.10412	3	●			●												
14	Molletta		1365.10402	3	●			●												
15	Spingidisco		1365.10401	1	●			●												
16	Forcella		105.14.12.041.00	1	●			●												
17	Perno		105.00.12.417.00	2	●			●												
18	Boccola		1365.10416	2	●			●												
19	Spina		2160.18837	2	●			●												

Notes - Notice - Hinweise

FRANÇAIS

- A Pour commande mécanique  
 B Pour commande hydraulique  
 C Pour leviers à axes fixe  
 D Pour leviers à axes articulés

ENGLISH

- A For drive  
 B For hydraulic drive  
 C For fixed pin levers  
 D For articulated pin levers

DEUTSCH

- A Für Mechanische Kupplungsbetätigung  
 B Für Hydraulische Kupplungsbetätigung  
 C Für Scharnierhebel  
 D Für Kugelgelenkhebel

N° autotelaio N° de châssis Chassis no. Fahrgestell no.	3 → 1.029.000	8 → 1.230.001	13 → 1.840.000	18 → 880.001	23 → 1.375.000	28 → 1.410.280	33 → 645.001	1.029.000	38 → 1.410.280	1.820.000
	4 → 1.029.001	9 → 1.260.000	14 → 1.840.001	19 → 1.875.000	24 → 1.375.001	29 → 1.411.245	34 → 1.211.001	1.230.000	39 → 1.411.246	1.411.859
	5 → 1.211.000	10 → 1.260.001	15 → 862.000	20 → 1.875.001	25 → 1.820.000	30 → 1.411.246	35 → 862.001	880.000	40 → 1.411.860	1.820.000
	1 → 645.000	6 → 1.211.001	11 → 1.671.500	16 → 862.001	21 → 1.740.000	31 → 1.361.250	36 → 1.230.001	1.260.000		
	2 → 645.001	7 → 1.230.000	12 → 1.671.501	17 → 880.000	22 → 1.740.001	27 → 1.410.279	32 → 1.361.251	1.260.000		
							37 → 1.211.001	1.260.000		

Alfa Romeo



Figura	Denominazione Description Benennung	Notes Notice Hinweise	N. d'Ordinazione N. de pièces Catalog No Bestell.-Nr.	Quantità	1300				1600				1750		2000				
					GIULIA T.I.	GIULIA SUPER	GIULIA SUPER 1,3	G.T. JUNIOR	G.T. JUNIOR 1,3	SPIDER JUNIOR	SPIDER JUNIOR 1,3	GIULIA SUPER	GIULIA SUPER 1,6	G.T. JUNIOR 1,6	SPIDER JUNIOR 1,6	BERLINA	G.T.V.	SPIDER V.	BERLINA
20	Spingidisco		105.48.12.042.02	1	●	●	●	●	●	●	●	●	●	●	●	●	●	●	●
21	Forcella		105.48.12.098.00	1	●	●	●	●	●	●	●	●	●	●	●	●	●	●	●
22	Rondella		105.41.12.413.00	1	●	●	●	●	●	●	●	●	●	●	●	●	●	●	●
23	Molla		105.48.12.434.00	1	●	●	●	●	●	●	●	●	●	●	●	●	●	●	●
24	Molla		105.41.12.402.00	1	●	●	●	●	●	●	●	●	●	●	●	●	●	●	●
25	Cilindretto	per pedal. non scen.	A	105.41.12.050.01	1	●			●			●			●				
		per pedal. scendente	B	105.12.12.050.01	1		●	●		●		●		●		●		●	
26	Gruppo revisione	per pedal. non scen.	A	105.41.12.050.01/27	1	●			●			●			●				
			B	per pedal. scendente	Bonaldi	105.48.12.050.03/17	1		●	●		●		●		●		●	
		Ate		105.48.12.050.01/27	1		●	●		●		●		●		●		●	
27	Molla	Bonaldi		105.48.12.050.03/13	1	●	●	●	●	●	●	●	●	●	●	●	●	●	●
			Ate	105.48.12.050.01/11	1	●	●	●	●	●	●	●	●	●	●	●	●	●	●
28	Puntalino	per pedal. non scen.	A	105.41.12.502.00	1	●			●			●			●				
			B	Bonaldi	105.48.12.050.03/14	1		●	●		●		●		●		●		●
		Ate		105.48.12.050.01/12	1		●	●		●		●		●		●		●	
29	Dado		105.41.12.503.00	1	●			●			●			●					
30	Molletta	Bonaldi		105.41.12.051.00/30	1	●	●	●	●	●	●	●	●	●	●	●	●	●	●
			Ate	105.41.12.050.01/09	1	●	●	●	●	●	●	●	●	●	●	●	●	●	●
31	Molletta	Bonaldi		105.48.12.050.02/10	1	●	●	●	●	●	●	●	●	●	●	●	●	●	●
			Ate	105.41.12.050.01/10	1	●	●	●	●	●	●	●	●	●	●	●	●	●	●
32	Lamierino		105.41.12.050.01/01	1	●			●			●			●					
33	Molla		105.48.12.412.00	1	●			●			●			●					
34	Parapolvere	Bonaldi		105.48.12.050.02/11	1	●	●	●	●	●	●	●	●	●	●	●	●	●	●
			Ate	105.14.22.052.03/17	1	●	●	●	●	●	●	●	●	●	●	●	●	●	●
35	Vite spurgo	Bonaldi		105.48.12.050.02/07	1	●	●	●	●	●	●	●	●	●	●	●	●	●	●
			Ate	105.41.12.050.01/07	1	●	●	●	●	●	●	●	●	●	●	●	●	●	●
36	Pompa friz. Bonaldi	non a cont. (3/4") a contatto (11/16")	C	105.48.12.051.01	1	●			●			●			●				
			D	105.48.12.051.02	1		●	●		●		●		●		●		●	
37	Pompa frizione	Bonaldi - parti sciolte Ate	E	105.64.12.051.01	1		●	●	●	●	●	●	●	●	●	●	●	●	

Notes - Notice - Hinweise

FRANÇAIS

**A** Pour pédalier non suspendu  
**B** Pour pédalier suspendu  
**C** Pour embrayage sans butée en contact (à diaphragme)  
**D** Pour embrayage a butée en contact  
**E** Sont fournies en rechange seules les pièces de détails du maître-cilindre.

ENGLISH

**A** For undescending pedals  
**B** For descending pedals  
**C** For non contact clutch  
**D** For contact clutch  
**E** Only detail parts of the cylinder are supplied as spares

DEUTSCH

**A** Für stehende Pedale  
**B** Für hängende Pedale  
**C** Für Kupplung ohne Kontakt  
**D** Für Kupplung mit Kontakt  
**E** Nicht gelieferte Teile - wahlweise Bonaldi-ATE es werden die einzelnen Teile geliefert

N° autotelaio N° de châssis Chassis no. Fahrgestell no.	3 → 1.029.000	8 → 1.230.001	13 → 1.840.000	18 → 880.001	23 → 1.375.000	28 → 1.410.280	33 → 645.001 ↔ 1.029.000	38 → 1.410.280 ↔ 1.820.000
	4 → 1.029.001	9 → 1.260.000	14 → 1.840.001	19 → 1.875.000	24 → 1.375.001	29 → 1.411.245	34 → 1.211.001 ↔ 1.230.000	39 → 1.411.246 ↔ 1.411.859
	5 → 1.211.000	10 → 1.260.001	15 → 862.000	20 → 1.875.001	25 → 1.820.000	30 → 1.411.246	35 → 862.001 ↔ 880.000	40 → 1.411.860 ↔ 1.820.000
	1 → 645.000	6 → 1.211.001	11 → 1.671.500	16 → 862.001	21 → 1.740.000	31 → 1.361.250	36 → 1.230.001 ↔ 1.260.000	
	2 → 645.001	7 → 1.230.000	12 → 1.671.501	17 → 880.000	22 → 1.740.001	32 → 1.361.251	37 → 1.211.001 ↔ 1.260.000	





# FRIZIONE

Figura	Denominazione Description Benennung	Notes Notice Hinweise	N. d'Ordinazione N. de pièces Catalog No Bestell.-Nr.	Quantità	1300				1600				1750		2000				
					GIULIA T.I.	GIULIA SUPER	GIULIA SUPER 1.3	G.T. JUNIOR	G.T. JUNIOR 1.3	SPIDER JUNIOR	SPIDER JUNIOR 1.3	GIULIA SUPER	GIULIA SUPER 1.6	G.T. JUNIOR 1.6	SPIDER JUNIOR 1.6	BERLINA	G.T.V.	SPIDER V.	BERLINA
38	Gruppo revisione { per friz. non a cont. per friz. a contatto	A B	105.41.12.051.00/28 105.48.12.051.02/28	1 1	●			●		●			●	●	●				
39	Gruppo ricambi		105.48.12.051.01/22	1		●	●	●	●	●	●	●	●	●	●	●	●	●	●
40	Scodellino { per friz. non a cont. per friz. a contatto	A B	105.14.45.020.06/14 105.48.12.051.02/14	1 1	●			●		●			●	●	●				
41	Molla { per friz. non a cont. per friz. a contatto	A B	105.14.45.020.06/13 105.48.12.051.02/13	1 1	●			●		●			●	●	●				
42	Supporto { per friz. non a cont. per friz. a contatto	A B	105.41.12.051.00/19 105.48.12.051.02/19	1 1	●			●		●			●	●	●				
43	Molla		105.14.45.020.06/18	1	●	●	●	●	●	●	●	●	●	●	●	●	●	●	●
44	Pistoncino		105.14.45.020.06/25	1	●	●	●	●	●	●	●	●	●	●	●	●	●	●	●
45	Dado		105.09.45.020.02/27	1	●	●	●	●	●	●	●	●	●	●	●	●	●	●	●
46	Molla		105.41.12.051.00/29	1	●	●	●	●	●	●	●	●	●	●	●	●	●	●	●
47	Parapolvere		105.41.12.051.00/07	1	●	●	●	●	●	●	●	●	●	●	●	●	●	●	●
48	Molla		105.41.12.051.00/30	1	●	●	●	●	●	●	●	●	●	●	●	●	●	●	●
49	Anello		105.14.45.020.06/11	1	●	●	●	●	●	●	●	●	●	●	●	●	●	●	●
50	Rondella		105.14.45.020.06/10	1	●	●	●	●	●	●	●	●	●	●	●	●	●	●	●
51	Pontalino		105.09.45.020.09/04	1	●	●	●	●	●	●	●	●	●	●	●	●	●	●	●
52	Guida molla		105.64.12.051.04/10	1		●	●	●	●	●	●	●	●	●	●	●	●	●	●
53	Molla		105.64.12.051.04/11	1		●	●	●	●	●	●	●	●	●	●	●	●	●	●
54	Anello		105.14.45.020.06/11	1		●	●	●	●	●	●	●	●	●	●	●	●	●	●
55	Scodellino		105.14.45.020.06/09	1		●	●	●	●	●	●	●	●	●	●	●	●	●	●
56	Parapolvere		105.64.12.051.04/07	1		●	●	●	●	●	●	●	●	●	●	●	●	●	●
57	Gruppo revisione { Bonaldi Ate		150.64.12.051.04/30 105.64.12.051.01/30	1 1		●	●	●	●	●	●	●	●	●	●	●	●	●	●
58	Gruppo ricambi (Bonaldi)		105.64.12.051.04/31	1		●	●	●	●	●	●	●	●	●	●	●	●	●	●
59	Serbatoio		105.44.45.709.00	1	●			●		●			●	●	●				
60	Fascetta		105.44.45.101.00	1	●			●		●			●	●	●				
61	Tappo		105.44.45.708.00	1	●			●		●			●	●	●				
62	Filtro		105.44.45.715.00	1	●			●		●			●	●	●	●	●	●	●

Notes - Notice - Hinweise

FRANÇAIS

A Pour embrayage sans butée en contact (à diafragme)  
B Pour embrayage a butée en contact

ENGLISH

A For non contact clutch  
B For contact clutch

DEUTSCH

A Für Kupplung ohne Kontakt  
B Für Kupplung mit Kontakt

N° autotelaio N° de châssis Chassis no. Fahrgestell no.	3 → 1.029.000	8 → 1.230.001	13 → 1.840.000	18 → 880.001	23 → 1.375.000	28 → 1.410.280	33 → 645.001	38 → 1.410.280
	4 → 1.029.001	9 → 1.260.000	14 → 1.840.001	19 → 1.875.000	24 → 1.375.001	29 → 1.411.245	34 → 1.211.001	39 → 1.411.246
	5 → 1.211.000	10 → 1.260.001	15 → 862.000	20 → 1.875.001	25 → 1.820.000	30 → 1.411.246	35 → 862.001	40 → 1.411.860
	1 → 645.000	11 → 1.671.500	16 → 862.001	21 → 1.740.000	26 → 1.820.001	31 → 1.361.250	36 → 1.230.001	
	2 → 645.001	12 → 1.671.501	17 → 880.000	22 → 1.740.001	27 → 1.410.279	32 → 1.361.251	37 → 1.211.001	





Figura	Denominazione Description Benennung	Notes Notice Hinweise	N. d'Ordinazione N. de pièces Catalog No Bestell.-Nr.	Quantità	1300				1600				1750		2000				
					GIULIA T.I.	GIULIA SUPER	GIULIA SUPER 1,3	G.T. JUNIOR	G.T. JUNIOR 1,3	SPIDER JUNIOR	SPIDER JUNIOR 1,3	GIULIA SUPER	GIULIA SUPER 1,6	G.T. JUNIOR 1,6	SPIDER JUNIOR 1,6	BERLINA	G.T.V.	SPIDER V.	BERLINA
63	Serbatoio		105.62.12.056.00	1		●	●	●	●	●	●	●	●	●	●	●	●	●	●
64	Tubo (si fornisce in cm.)	<b>A</b>	334.14.50.701.49	vari		●	●	●	●	●	●	●	●	●	●	●	●	●	●
65	Serb. (per ped. scendente)	<b>B</b>	105.64.12.051.04/01	1		●	●	●	●	●	●	●	●	●	●	●	●	●	●
66	Tappo		105.64.12.051.04/03	1		●	●	●	●	●	●	●	●	●	●	●	●	●	●
67	Guarnizione		105.48.45.050.01/26	1		●	●	●	●	●	●	●	●	●	●	●	●	●	●
68	Filtro		105.48.45.050.01/07	1		●	●	●	●	●	●	●	●	●	●	●	●	●	●
69	Guarnizione		105.64.12.051.04/16	1		●	●	●	●	●	●	●	●	●	●	●	●	●	●
70	Tubo flessibile		105.41.12.898.00	1		●	●	●	●	●	●	●	●	●	●	●	●	●	●
71	Tubo		105.48.12.091.01	1		●	●	●	●	●	●	●	●	●	●	●	●	●	●
72	Tubo		105.48.12.091.00	1	●			●		●				●	●	●			
73	Tubo		105.48.12.090.00	1	●			●		●				●	●	●			

Notes - Notice - Hinweise

FRANÇAIS

**A** Forni en cm.  
**B** Pour pédalier suspendu

ENGLISH

**A** Supplied by cm.  
**B** For descending pedals

DEUTSCH

**A** Menge in cm.  
**B** Für hängende Pedale

N° autotelaio N° de châssis Chassis no. Fahrgestell no.	3 → 1.029.000	8 → 1.230.001	13 → 1.840.000	18 → 880.001	23 → 1.375.000	28 → 1.410.280	33 → 645.001 ↔ 1.029.000	38 → 1.410.280 ↔ 1.820.000
1 → 645.000	4 → 1.029.001	9 → 1.260.000	14 → 1.840.001	19 → 1.875.000	24 → 1.375.001	29 → 1.411.245	34 → 1.211.001 ↔ 1.230.000	39 → 1.411.246 ↔ 1.411.859
2 → 645.001	5 → 1.211.000	10 → 1.260.001	15 → 862.000	20 → 1.875.001	25 → 1.820.000	30 → 1.411.246	35 → 862.001 ↔ 880.000	40 → 1.411.860 ↔ 1.820.000
6 → 1.211.001	7 → 1.230.000	11 → 1.671.500	16 → 862.001	21 → 1.740.000	26 → 1.820.001	31 → 1.361.250	36 → 1.230.001 ↔ 1.260.000	
12 → 1.671.501		17 → 880.000	22 → 1.740.001	27 → 1.410.279	32 → 1.361.251	37 → 1.211.001 ↔ 1.260.000		



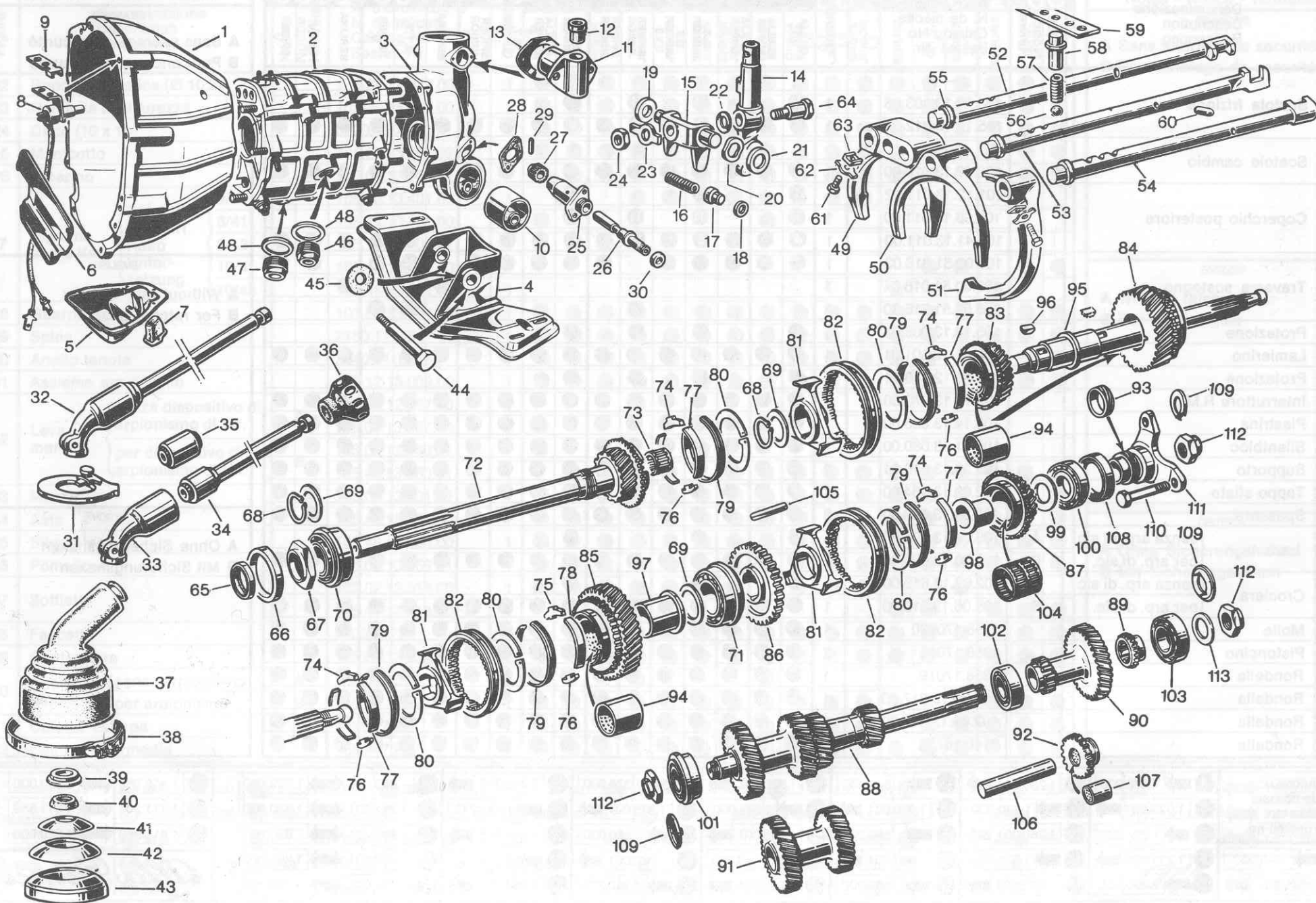




Figura	Denominazione Description Benennung	Notes Notice Hinweise	N. d'Ordinazione N. de pièces Catalog No Bestell.-Nr.	Quantità	1300				1600				1750		2000				
					GIULIA T.I.	GIULIA SUPER	GIULIA SUPER 1,3	G.T. JUNIOR	G.T. JUNIOR 1,3	SPIDER JUNIOR	SPIDER JUNIOR 1,3	GIULIA SUPER	GIULIA SUPER 1,6	G.T. JUNIOR 1,6	SPIDER JUNIOR 1,6	BERLINA	G.T.V.	SPIDER V.	BERLINA
1	Scatola frizione		105.00.13.103.06	1	33			34		11		35							
			105.12.13.012.00	1	4	●	●	8	●	12	●	18	●	●	●	●	●	●	●
2	Scatole cambio		105.48.13.010.00	1	●	●	●	●	●	●	●	●	●	●	●	●	●	●	●
			101.12.13.011.02	1	1			5				15							
3	Coperchio posteriore		105.08.13.011.00	1	33			34		11		35							
			105.41.13.011.00	1	4	●	●	8	●	12	●	18	●	●	●	●	●	●	●
			105.00.51.016.03	1	●	●	●	●	●		●	●	●	●		24	26		●
4	Traversa sostegno		105.00.51.016.04	1										●			●		
			105.57.51.016.00	1						●					23	25			
			105.14.13.008.01	1	●			●		●		●							
6	Lamierino		105.41.12.101.01	1	●	●	●	●	●	●	●	●	●	●	●	●	●	●	●
7	Protezione		105.00.12.418.01	1	●			●		●									
8	Interruttore R.M.		105.12.13.073.00	1	●	●	●	●	●	●	●	●	●	●	●	●	●	●	●
9	Piastrina		105.14.13.636.00	1	●	●	●	●	●	●	●	●	●	●	●	●	●	●	●
10	Silentbloc		105.41.13.080.00	1	●	●	●	●	●	●	●	●	●	●	●	●	●	●	●
11	Supporto		105.39.13.616.01	2	●	●	●	●	●	●	●	●	●	●	●	●	●	●	●
12	Tappo sfiato		102.02.13.064.00	2	●	●	●	●	●	●	●	●	●	●	●	●	●	●	●
13	Spessore		105.39.13.643.00	2	●	●	●	●	●	●	●	●	●	●	●	●	●	●	●
14	Leva	senza arp. di sic. A	105.02.13.606.00	1	●			●			●								
			per arp. di sic. B	105.08.13.606.00	1	●	●	●	●	●	●	●	●	●	●	●	●	●	●
15	Crociera	senza arp. di sic. A	102.02.13.613.00	1	●			●			●								
			per arp. di sic. B	105.06.13.613.00	1	●	●	●	●	●	●	●	●	●	●	●	●	●	●
16	Molla		1358.170020	1	●	●	●	●	●	●	●	●	●	●	●	●	●	●	●
17	Pistoncino		1358.17015	2	●	●	●	●	●	●	●	●	●	●	●	●	●	●	●
18	Rondella		1358.17019	1	●	●	●	●	●	●	●	●	●	●	●	●	●	●	●
19	Rondella		105.39.13.617.00	1	●	●	●	●	●	●	●	●	●	●	●	●	●	●	●
20	Rondella		102.02.13.617.00	1	●	●	●	●	●	●	●	●	●	●	●	●	●	●	●
21	Rondella		2140.16723	1	●	●	●	●	●	●	●	●	●	●	●	●	●	●	●

Notes - Notice - Hinweise

FRANÇAIS

A Sans ancrage de sécurité  
B Pour ancrage de sécurité

ENGLISH

A Without ratchet gear  
B For ratchet gear

DEUTSCH

A Ohne Sicherungshaken  
B Mit Sicherungshaken

N° autotelaio N° de châssis Chassis no. Fahrgestell no.	3 → 1.029.000	8 → 1.230.001	13 → 1.840.000	18 → 880.001	23 → 1.375.000	28 → 1.410.280	33 → 645.001 ↔ 1.029.000	38 → 1.410.280 ↔ 1.820.000
	4 → 1.029.001	9 → 1.260.000	14 → 1.840.001	19 → 1.875.000	24 → 1.375.001	29 → 1.411.245	34 → 1.211.001 ↔ 1.230.000	39 → 1.411.246 ↔ 1.411.859
	5 → 1.211.000	10 → 1.260.001	15 → 862.000	20 → 1.875.001	25 → 1.820.000	30 → 1.411.246	35 → 862.001 ↔ 880.000	40 → 1.411.860 ↔ 1.820.000
	1 → 645.000	6 → 1.211.001	11 → 1.671.500	16 → 862.001	21 → 1.740.000	31 → 1.361.250	36 → 1.230.001 ↔ 1.260.000	
	2 → 645.001	7 → 1.230.000	12 → 1.671.501	17 → 880.000	22 → 1.740.001	32 → 1.361.251	37 → 1.211.001 ↔ 1.260.000	





Figura	Denominazione Description Benennung	Notes Notice Hinweise	N. d'Ordinazione N. de pièces Catalog No Bestell.-Nr.	Quantità	1300				1600				1750		2000					
					GIULIA T.I.	GIULIA SUPER	GIULIA SUPER 1,3	G.T. JUNIOR	G.T. JUNIOR 1,3	SPIDER JUNIOR	SPIDER JUNIOR 1,3	GIULIA SUPER	GIULIA SUPER 1,6	G.T. JUNIOR 1,6	SPIDER JUNIOR 1,6	BERLINA	G.T.V.	SPIDER V.	BERLINA	G.T.V.
22	Rondella elastica (Ø 10,2)		105.39.13.642.00	1	●	●	●	●	●	●	●	●	●	●	●	●	●	●	●	
23	Rondella di sicurezza		102.02.13.629.00	1	●	●	●	●	●	●	●	●	●	●	●	●	●	●	●	
24	Dado (10 x 1)		2120.15054	1	●	●	●	●	●	●	●	●	●	●	●	●	●	●	●	
25	Manicotto		105.00.13.402.02	1	●	●	●	●	●	●	●	●	●	●	●	●	●	●	●	
26	Alberino		105.00.13.403.02	1	●	●	●	●	●	●	●	●	●	●	●	●	●	●	●	
27	Pignone conta Km. { Rapporto Rapport Ratio Unter- setzung	9/41	105.00.13.401.00	1				●	●	●	●	●	●	●	●					
		8/41	105.14.13.401.00	1	●						●									
		9/43	105.16.13.401.01	1		●	●													
		10/41	105.44.13.401.00	1										●	●		●	●	●	
		10/43	105.48.13.401.01	1										●			●			
28	Guarnizione		101.00.13.404.00	1	●	●	●	●	●	●	●	●	●	●	●	●	●	●	●	
29	Spina		2160.17748	1	●	●	●	●	●	●	●	●	●	●	●	●	●	●	●	
30	Anello tenuta		2340.34102.0C	1	●	●	●	●	●	●	●	●	●	●	●	●	●	●	●	
31	Assieme arpionismo		105.12.13.089.00	1	●	●	●	●	●	●	●	●	●	●	●	●	●	●	●	
32	Leva marce { senza dispositivo di arpionismo di sic. per dispositivo di arpionismo di sic.	A	105.02.12.067.00	1				●												
			106.01.13.067.00	1	●					●										
		B	105.02.13.060.01	1	●					●										
			105.48.13.060.01	1		●	●	●	●	●	●	●	●	●	●	●	●	●	●	●
33	Mozzo		105.02.13.601.02	1	●	●	●	●	●	●	●	●	●	●	●	●	●	●	●	
34	Asta		105.48.13.061.00	1	●	●	●	●	●	●	●	●	●	●	●	●	●	●	●	
35	Silentbloc		105.48.13.654.00	1	●	●	●	●	●	●	●	●	●	●	●	●	●	●	●	
36	Pomello		105.02.13.069.01	1	●	●	●	●	●	●	●	●	●	●	●	●	●	●	●	
37	Soffietto		102.02.13.618.00	1	●	●	●	●	●	●	●	●	●	●	●	●	●	●	●	
			105.41.13.618.00	1	●	●	●	●	●	●	●	●	●	●	●	●	●	●	●	
38	Fascetta		2300.53270	1	●	●	●	●	●	●	●	●	●	●	●	●	●	●	●	
39	Contentitore		105.08.13.624.00	1	●	●	●	●	●	●	●	●	●	●	●	●	●	●	●	
40	Anello tenuta { senza arpionismo per arpionismo	A	102.02.13.627.00	1	●	●	●	●	●	●	●	●	●	●	●	●	●	●	●	
		B	105.08.13.627.00	1	●	●	●	●	●	●	●	●	●	●	●	●	●	●	●	●
41	Calotta esterna		1365.17064	1	●	●	●	●	●	●	●	●	●	●	●	●	●	●	●	
42	Calotta intermedia		1365.17063	1	●	●	●	●	●	●	●	●	●	●	●	●	●	●	●	

Notes - Notice - Hinweise	
FRANÇAIS	
A	Sans ancrage de sécurité
B	Pour ancrage de sécurité
ENGLISH	
A	Without ratchet gear
B	For ratchet gear
DEUTSCH	
A	Ohne Sicherungshaken
B	Mit Sicherungshaken

N° autotelaio N° de châssis Chassis no. Fahrgestell no.	3 → 1.029.000	8 → 1.230.001	13 → 1.840.000	18 → 880.001	23 → 1.375.000	28 → 1.410.280	33 → 645.001 ↔ 1.029.000	38 → 1.410.280 ↔ 1.820.000
	4 → 1.029.001	9 → 1.260.000	14 → 1.840.001	19 → 1.875.000	24 → 1.375.001	29 → 1.411.245	34 → 1.211.001 ↔ 1.230.000	39 → 1.411.246 ↔ 1.411.859
	5 → 1.211.000	10 → 1.260.001	15 → 862.000	20 → 1.875.001	25 → 1.820.000	30 → 1.411.246	35 → 862.001 ↔ 880.000	40 → 1.411.860 ↔ 1.820.000
	1 → 645.000	6 → 1.211.001	11 → 1.671.500	21 → 1.740.000	26 → 1.820.001	31 → 1.361.250	36 → 1.230.001 ↔ 1.260.000	
	2 → 645.001	7 → 1.230.000	12 → 1.671.501	22 → 1.740.001	27 → 1.410.279	32 → 1.361.251	37 → 1.211.001 ↔ 1.260.000	





Figura	Denominazione Description Benennung	Notes Notice Hinweise	N. d'Ordinazione N. de pièces Catalog No Bestell.-Nr.	Quantità	1300				1600				1750		2000				
					GIULIA T.I.	GIULIA SUPER	GIULIA SUPER 1.3	G.T. JUNIOR	G.T. JUNIOR 1.3	SPIDER JUNIOR	SPIDER JUNIOR 1.3	GIULIA SUPER	GIULIA SUPER 1.6	G.T. JUNIOR 1.6	SPIDER JUNIOR 1.6	BERLINA	G.T.V.	SPIDER V.	BERLINA
43	Calotta fissa		105.08.13.906.00	1	●	●	●	●	●	●	●	●	●	●	●	●	●	●	●
44	Bullone		105.14.13.819.00	1	●	●	●	●	●	●	●	●	●	●	●	●	●	●	●
45	Rondella	A	spessore mm. 3	101.12.13.815.00	1	●	●	●	●	●	●	●	●	●	●	●	●	●	●
			spessore mm. 4	105.14.13.815.00	1	●	●	●	●	●	●	●	●	●	●	●	●	●	●
46	Tappo		116.00.13.908.00	1			●		●							●			
			2360.31553	1	●	●		●							●	●		●	●
47	Tappo magnetico		1315.10174	1	●	●		●											
			141.00.13.122.00	1			●		●								●	●	●
48	Guarnizione		2340.32243	1	●	●	●	●	●	●	●	●	●	●	●	●	●	●	●
49	Forcella com. 1° e 2° velocità	B	105.14.13.503.10	1	●	●	●	●	●	●	●	●	●	●	●	●	●	●	●
50	Forcella com. 3° e 4° velocità	C	105.14.13.504.11	1	●	●	●	●	●	●	●	●	●	●	●	●	●	●	●
51	Forcella com. 5° e R.M.	D	105.14.13.505.03	1	●	●	●	●	●	●	●	●	●	●	●	●	●	●	●
52	Asta com. 1° e 2° velocità	B	102.02.13.500.00	1	●	●	●	●	●	●	●	●	●	●	●	●	●	●	●
53	Asta com. 3° e 4° velocità	C	102.02.13.501.00	1	●	●	●	●	●	●	●	●	●	●	●	●	●	●	●
54	Asta com. 5° e R.M.	D	102.02.13.502.00	1	●	●	●	●	●	●	●	●	●	●	●	●	●	●	●
55	Anello di tenuta		2340.35018	3	●	●	●	●	●	●	●	●	●	●	●	●	●	●	●
56	Sfera		2900.34026	3	●	●	●	●	●	●	●	●	●	●	●	●	●	●	●
57	Molla		105.48.13.508.01	3	●	●	●	●	●	●	●	●	●	●	●	●	●	●	●
58	Astuccio molla		102.02.13.509.00	3	●	●	●	●	●	●	●	●	●	●	●	●	●	●	●
59	Piastrina ritegno		101.00.13.510.00	1	●	●	●	●	●	●	●	●	●	●	●	●	●	●	●
60	Nottolino		101.00.13.506.00	3	●	●	●	●	●	●	●	●	●	●	●	●	●	●	●
61	Vite		1365.17091	3	●	●	●	●	●	●	●	●	●	●	●	●	●	●	●
62	Piastrina di sicurezza		2140.17172	3	●	●	●	●	●	●	●	●	●	●	●	●	●	●	●
63	Piastrina		1356.17042	3	●	●	●	●	●	●	●	●	●	●	●	●	●	●	●
64	Perno		105.39.13.641.01	1	●	●	●	●	●	●	●	●	●	●	●	●	●	●	●
			2340.33161.0D	1	●			7		13		17							
65	Anello paraolio		105.41.13.413.00	1		●	●	8	●	14	●	18	●	●	●	●	●	●	●
			101.00.13.104.00	1	●	●	●	●	●	●	●	●	●	●	●	●	●	●	●
66	Anello centraggio		101.00.13.104.00	1	●	●	●	●	●	●	●	●	●	●	●	●	●	●	●
67	Dado		105.12.13.587.00	1												●	●	●	
68	Anello elastico		2200.24820	2	●	●	●	●	●	●	●	●	●	●	●				

Notes - Notice - Hinweise	
FRANÇAIS	
A	Épaisseur mm.
B	De 1ère et 2e vitesse
C	De 3e et 4e vitesse
D	De 5e vit. et marche AR
ENGLISH	
A	mm. thick
B	1st & 2nd gear
C	3rd & 4th gear
D	5th & rev. gear
DEUTSCH	
A	mm. stärk
B	1. u. 2. Gang
C	3. u. 4. Gang
D	5 Gang u. RG

N° autotelaio N° de châssis Chassis no. Fahrgestell no.	3 → 1.029.000	8 → 1.230.001	13 → 1.840.000	18 → 880.001	23 → 1.375.000	28 → 1.410.280	33 → 645.001	38 → 1.410.280
	4 → 1.029.001	9 → 1.260.000	14 → 1.840.001	19 → 1.875.000	24 → 1.375.001	29 → 1.411.245	34 → 1.211.001	39 → 1.411.246
	5 → 1.211.000	10 → 1.260.001	15 → 862.000	20 → 1.875.001	25 → 1.820.000	30 → 1.411.246	35 → 862.001	40 → 1.411.860
	1 → 645.000	11 → 1.671.500	16 → 862.001	21 → 1.740.000	26 → 1.820.001	31 → 1.361.250	36 → 1.230.001	
	2 → 645.001	12 → 1.671.501	17 → 880.000	22 → 1.740.001	27 → 1.410.279	32 → 1.361.251	37 → 1.211.001	







Figura	Denominazione Description Benennung	Notes Notice Hinweise	N. d'Ordinazione N. de pièces Catalog No Bestell.-Nr.	Quantità	1300				1600				1750		2000					
					GIULIA T.I.	GIULIA SUPER	GIULIA SUPER 1-3	G.T. JUNIOR	G.T. JUNIOR 1-3	SPIDER JUNIOR	SPIDER JUNIOR 1-3	GIULIA SUPER	GIULIA SUPER 1-6	G.T. JUNIOR 1-6	SPIDER JUNIOR 1-6	BERLINA	G.T.V.	SPIDER V.	BERLINA	G.T.V.
69	Rondella di rasam. { spessore mm. épaisseur mm. mm. thick mm. starck		0,2	101.00.13.225.00	vari	●	●	●	●	●	●	●	●	●	●	●	●	●	●	
			0,5	101.00.13.225.01	vari	●	●	●	●	●	●	●	●	●	●	●	●	●	●	●
			1,0	101.00.13.225.02	vari	●	●	●	●	●	●	●	●	●	●	●	●	●	●	●
			1,1	101.00.13.225.03	vari	●	●	●	●	●	●	●	●	●	●	●	●	●	●	●
			1,2	101.00.13.225.04	vari	●	●	●	●	●	●	●	●	●	●	●	●	●	●	●
70	Cuscinetto		101.00.13.223.00	1	●	●	●	●	●	●	●	●	●	●	●	●	●	●		
71	Cuscinetto		101.00.13.223.00	1	●	●	●	●	●	●	●	●	●	●	●	●	●	●		
			105.12.13.223.00	1											●	●	●			
72	Albero presa diretta		105.14.13.021.03	1	3			7		13			17							
			105.41.13.021.00	1	4	●	●	8	●	14	●	18	●	●	●	●	●	●	●	
			105.12.13.021.00	1													●	●	●	
73	Astuccio con rulli		101.00.13.222.00	1	●	●	●	●	●	●	●	●	●	●	●	●	●	●		
74	Settore d'arresto		105.14.13.228.02	4	●	●	●	●	●	●	●	●	●	●	●	●	●	●		
75	Settore d'arresto		105.14.13.229.02	1	●	●	●	●	●	●	●	●	●	●	●	●	●	●		
76	Settore riferimento		105.14.13.230.03	5	●	●	●	●	●	●	●	●	●	●	●	●	●	●		
77	Nastro d'arr. (2 <sup>a</sup> -3 <sup>a</sup> - 4 <sup>a</sup> -5 <sup>a</sup> vel.)	<b>A</b>	105.14.13.227.01	8	●	●	●	●	●	●	●	●	●	●	●	●	●	●		
78	Nastro d'arresto (1 <sup>a</sup> velocità)	<b>B</b>	105.14.13.316.00	1	●	●	●	●	●	●	●	●	●	●	●	●	●	●		
79	Anello sincronizzatore		105.14.13.216.03	5	●	●	●	●	●	●	●	●	●	●	●	●	●	●		
80	Anello di sicurezza		101.00.13.217.00	5	●	●	●	●	●	●	●	●	●	●	●	●	●	●		
81	Mozzo sincronizzatore		101.00.13.218.00	3	●	●	●	●	●	●	●	●	●	●	●	●	●	●		
82	Manicotto sincronizzatore		105.14.13.219.05	3	●	●	●	●	●	●	●	●	●	●	●	●	●	●		
83	Ingranaggio 3 <sup>a</sup> velocità	<b>C</b>	105.14.13.023.03	1	●	●	●	●	●	●	●	●	●	●	●	●	●	●		
84	Ingranaggio 2 <sup>a</sup> velocità	<b>D</b>	105.14.13.025.03	1	●	●	●	●	●	●	●	●	●	●	●	●	●	●		
85	Ingranaggio 1 <sup>a</sup> velocità	<b>B</b>	105.14.13.027.03	1	●	●	●	●	●	●	●	●	●	●	●	●	●	●		
86	Ingranaggio R.M.	<b>E</b>	105.14.13.208.00	1	●	●	●	●	●	●	●	●	●	●	●	●	●	●		
87	Ingranaggio 5 <sup>a</sup> velocità	<b>F</b>	105.30.13.031.01	1				●		●			●							
			105.39.13.031.01	1	●	●	●		●	●			●	●	●	●	●	●		
88	Albero secondario		105.02.13.028.00	1	●	●	●	●	●	●	●	●	●	●	●	●	●	●		
			105.12.13.028.00	1												●	●	●		
89	Manicotto trascinamento		102.00.13.305.00	1	●	●	●	●	●	●	●	●	●	●	●	●	●	●		

Notes - Notice - Hinweise	
<i>FRANÇAIS</i>	
<b>A</b>	De 2e-3e-4e et 5e vitesse
<b>B</b>	De 1ère vitesse
<b>C</b>	De 3e vitesse
<b>D</b>	De 2e vitesse
<b>E</b>	De marche AR
<b>F</b>	De 5e vitesse
<i>ENGLISH</i>	
<b>A</b>	For 2nd-3rd-4th & 5th speed
<b>B</b>	For 1st speed
<b>C</b>	For 3rd speed
<b>D</b>	For 2nd speed
<b>E</b>	Reverse gear
<b>F</b>	5th speed
<i>DEUTSCH</i>	
<b>A</b>	Für 2.u.-3.u.-4.u.-5. Gang
<b>B</b>	Für 1. Gang
<b>C</b>	Für 3. Gang
<b>D</b>	Für 2. Gang
<b>E</b>	Für RG
<b>F</b>	Für 5. Gang

N° autotelaio N° de châssis Chassis no. Fahrgestell no.	3 → 1.029.000	8 → 1.230.001	13 → 1.840.000	18 → 880.001	23 → 1.375.000	28 → 1.410.280	33 → 645.001	38 → 1.410.280
	4 → 1.029.001	9 → 1.260.000	14 → 1.840.001	19 → 1.875.000	24 → 1.375.001	29 → 1.411.245	34 → 1.211.001	39 → 1.411.246
	5 → 1.211.000	10 → 1.260.001	15 → 862.000	20 → 1.875.001	25 → 1.820.000	30 → 1.411.246	35 → 862.001	40 → 1.411.860
	1 → 645.000	11 → 1.671.500	16 → 862.001	21 → 1.740.000	26 → 1.820.001	31 → 1.361.250	36 → 1.230.001	
	2 → 645.001	12 → 1.671.501	17 → 880.000	22 → 1.740.001	27 → 1.410.279	32 → 1.361.251	37 → 1.211.001	





Figura	Denominazione Description Benennung	Notes Notice Hinweise	N. d'Ordinazione N. de pièces Catalog No Bestell.-Nr.	Quantità	1300				1600				1750		2000					
					GIULIA T.I.	GIULIA SUPER	GIULIA SUPER 1,3	G.T. JUNIOR	G.T. JUNIOR 1,3	SPIDER JUNIOR	SPIDER JUNIOR 1,3	GIULIA SUPER	GIULIA SUPER 1,6	G.T. JUNIOR 1,6	SPIDER JUNIOR 1,6	BERLINA	G.T.V.	SPIDER V.	BERLINA	G.T.V.
90	Ingranaggio 5° e R.M.	A	102.00.12.301.01	1	●	●	●	●												
			105.16.13.301.00	1					●											
91	Ingranaggio 3° velocità		105.00.13.206.00	1	●	●	●	●	●	●	●	●	●	●	●					
			105.12.13.206.00	1														●	●	●
92	Ingranaggio scorrevole R.M.	B	105.14.13.029.00	1	●	●	●	●	●	●	●	●	●	●	●	●	●	●	●	
93	Ingrana- ggio conta Km.	rapporto rapport ratio unter- setzung	9/41	106.01.13.400.00	1				●	●	●	●	●	●	●					
			8/41	105.14.13.400.00	1	●														
			9/43	105.16.13.400.01	1		●	●												
			10/41	105.44.13.400.00	1											●	●		●	●
			10/43	105.48.13.400.01	1													●		
94	Boccola		101.00.13.213.00	3	●	●	●	●	●	●	●	●	●	●	●	●	●	●	●	
95	Albero primario		105.12.13.201.00	1	●	●	●	●	●	●	●	●	●	●	●	●	●	●	●	
96	Chiavetta		101.00.13.220.00	4	●	●	●	●	●	●	●	●	●	●	●	●	●	●	●	
97	Distanziale ingr. 1° velocità	C	101.00.13.221.00	1	●	●	●	●	●	●	●	●	●	●	●	●	●	●	●	
98	Distanziale ingr. 5° velocità	D	105.16.13.304.01	1	●	●	●	●	●	●	●	●	●	●	●	●	●	●	●	
99	Rondella rasamento		102.00.13.303.00	1	●	●	●	●	●	●	●	●	●	●	●	●	●	●	●	
100	Cuscinetto		1358.16057	1	●	●	●	●	●	●	●	●	●	●	●					
			105.12.13.910.00	1													●	●	●	
101	Cuscinetto anteriore		101.00.13.224.00	1	●	●	●	●	●	●	●	●	●	●	●					
			105.12.13.224.00	1													●	●	●	
102	Cuscinetto intermedio		—																	
			105.12.13.260.00	1	●	●	●	●	●	●	●	●	●	●	●	●	●	●	●	●
103	Cuscinetto posteriore		2900.60734	1	●	●	●	●	●	●	●	●	●	●	●					
			105.12.13.909.00	1													●	●	●	
104	Gabbia con rullini		105.39.13.302.00	1	●	●	●	●	●	●	●	●	●	●	●	●	●	●	●	
105	Chiavetta		102.00.13.227.00	1	●	●	●	●	●	●	●	●	●	●	●	●	●	●	●	
106	Alberino		101.00.13.105.00	1	●	●	●	●	●	●	●	●	●	●	●	●	●	●	●	
107	Boccola		1356.16010	1	●	●	●	●	●	●	●	●	●	●	●	●	●	●	●	
108	Anello paraolio		2340.34206.0D	1	●	●		●		●		●		●		●		●		
			105.39.13.226.00	1			●		●				●		●		●		●	

Notes - Notice - Hinweise	
FRANÇAIS	
A	De marche AR et 5e vitesse
B	De marche AR
C	De 1ère vitesse
D	De 5e vitesse
ENGLISH	
A	5th & reverse gear
B	Reverse gear
C	For 1st speed
D	For 5th speed
DEUTSCH	
A	F. 5. u. RG
B	Für RG
C	Für 1. Gang
D	Für 5. Gang

N° autotelaio N° de châssis Chassis no. Fahrgestell no.	3 → 1.029.000	8 → 1.230.001	13 → 1.840.000	18 → 880.001	23 → 1.375.000	28 → 1.410.280	33 → 645.001 ↔ 1.029.000	38 → 1.410.280 ↔ 1.820.000
	4 → 1.029.001	9 → 1.260.000	14 → 1.840.001	19 → 1.875.000	24 → 1.375.001	29 → 1.411.245	34 → 1.211.001 ↔ 1.230.000	39 → 1.411.246 ↔ 1.411.859
	5 → 1.211.000	10 → 1.260.001	15 → 862.000	20 → 1.875.001	25 → 1.820.000	30 → 1.411.246	35 → 862.001 ↔ 880.000	40 → 1.411.860 ↔ 1.820.000
	1 → 645.000	6 → 1.211.001	11 → 1.671.500	21 → 1.740.000	26 → 1.820.001	31 → 1.361.250	36 → 1.230.001 ↔ 1.260.000	
	2 → 645.001	7 → 1.230.000	12 → 1.671.501	22 → 1.740.001	27 → 1.410.279	32 → 1.361.251	37 → 1.211.001 ↔ 1.260.000	



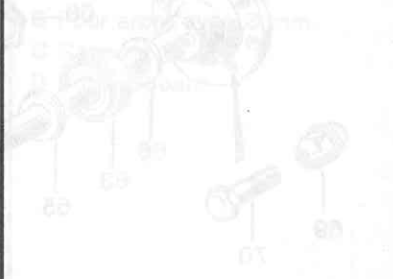


Figura	Denominazione Description Benennung	Notes Notice Hinweise	N. d'Ordinazione N. de pièces Catalog No Bestell.-Nr.	Quantità	1300				1600				1750		2000				
					GIULIA T.I.	GIULIA SUPER	GIULIA SUPER 1.3	G.T. JUNIOR	G.T. JUNIOR 1.3	SPIDER JUNIOR	SPIDER JUNIOR 1.3	GIULIA SUPER	GIULIA SUPER 1.6	G.T. JUNIOR 1.6	SPIDER JUNIOR 1.6	BERLINA	G.T.V.	SPIDER V.	BERLINA
109	Rondella di sicurezza		105.48.13.306.00	3	●	●		●		●			●	●	●				
110	Vite per albero trasmiss. Ø 60 per albero trasmiss. Ø 70	A	105.16.15.306.00	3	●			●		●			●	●	●				
			105.00.15.306.00	3	●	●	●	●	●	●	●	●	●	●	●	●	●	●	●
111	Forcella	per rapporto pour rapport for ratio für unter setzung	105.14.13.041.02	1	●					●									
			105.48.13.041.02	1										●					
			106.01.13.041.02	1				●		●	●			●					
			105.44.13.041.01	1											●	●			
			105.02.13.405.02	1		●	●		●			●	●				●	●	●
112	Dado		1358.16025	3	●	●		●		●			●	●	●				
			105.12.13.822.00	3			●		●		●	●	●			●	●	●	
113	Rondella		1356.16108	1	●	●		●		●			●	●					
			105.12.13.376.00	1			●		●		●	●	●			●	●	●	

Notes - Notice - Hinweise

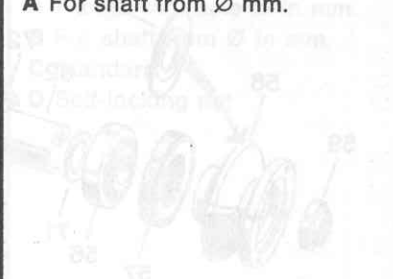
FRANÇAIS

A Pour arbre avec Ø mm.




ENGLISH

A For shaft from Ø mm.



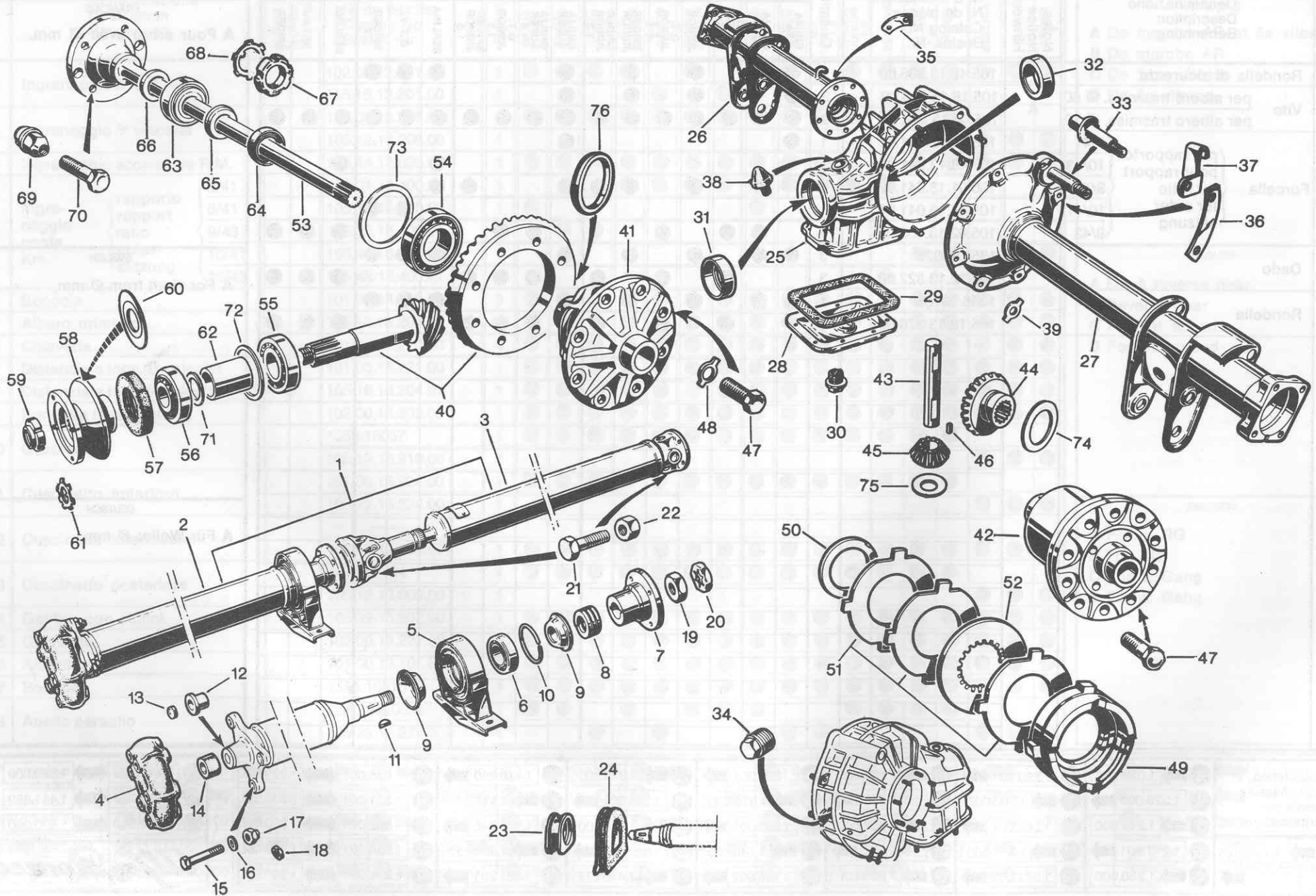
DEUTSCH

A Für Welle: Ø mm.



N° autotelaio N° de châssis Chassis no. Fahrgestell no.	3 → 1.029.000	8 → 1.230.001	13 → 1.840.000	18 → 880.001	23 → 1.375.000	28 → 1.410.280	33 → 645.001 ↔ 1.029.000	38 → 1.410.280 ↔ 1.820.000
	4 → 1.029.001	9 → 1.260.000	14 → 1.840.001	19 → 1.875.000	24 → 1.375.001	29 → 1.411.245	34 → 1.211.001 ↔ 1.230.000	39 → 1.411.246 ↔ 1.411.859
	5 → 1.211.000	10 → 1.260.001	15 → 862.000	20 → 1.875.001	25 → 1.820.000	30 → 1.411.246	35 → 862.001 ↔ 880.000	40 → 1.411.860 ↔ 1.820.000
	1 → 645.000	6 → 1.211.001	11 → 1.671.500	16 → 862.001	21 → 1.740.000	31 → 1.361.250	36 → 1.230.001 ↔ 1.260.000	
	2 → 645.001	7 → 1.230.000	12 → 1.671.501	17 → 880.000	22 → 1.740.001	32 → 1.361.251	37 → 1.211.001 ↔ 1.260.000	







TRASMISSIONE - PONTE POSTERIORE

Figura	Denominazione Description Benennung	Notes Notice Hinweise	N. d'Ordinazione N. de pièces Catalog No Bestell.-Nr.	Quantità	1300				1600				1750	2000							
					GIULIA T.I.	GIULIA SUPER	GIULIA SUPER 1.3	G.T. JUNIOR	G.T. JUNIOR 1.3	SPIDER JUNIOR	SPIDER JUNIOR 1.3	GIULIA SUPER	GIULIA SUPER 1.6	G.T. JUNIOR 1.6	SPIDER JUNIOR 1.6	BERLINA	G.T.V.	SPIDER V.	BERLINA	G.T.V.	SPIDER V.
1	Albero trasmissione completo		115.09.15.002.00	1	●	●	●														
			105.21.15.002.01	1				●	●						●				●		
			105.24.15.002.01	1						●	●									●	
			105.12.15.002.01	1										●					●		
2	Albero trasm. anteriore	A	105.02.15.010.01	1	●			●		●											
			105.21.15.010.02	1	●	●	●	●	●	●	●	●			●	●			●	●	
			105.12.15.010.02	1											●				●		
3	Albero trasmissione posteriore		105.12.15.017.02	1	●	●	●						●					●			
			105.21.15.017.01	1				●	●						●				●		
			105.24.15.017.02	1						●	●							●		●	
4	Giunto		105.00.15.300.00	1	●	●	●	●	●	●	●	●	●	●	●	●	●	●	●		
5	Supporto		105.48.15.127.00	1	●	●	●	●	●	●	●	●	●	●	●	●	●	●	●		
6	Cuscinetto		105.39.15.123.00	1	●	●	●	●	●	●	●	●	●	●	●	●	●	●	●		
7	Flangia		105.00.15.138.00	1	●	●				●				●				●	●		
			105.12.15.138.00	1			●			●				●				●	●	●	
8	Molla		101.00.15.133.00	1	●	●	●		●	●	●	●	●	●	●	●	●	●	●		
9	Centrifug.	B	per albero Ø 60	101.00.15.132.00	2	●			●		●										
			per albero Ø 70	105.48.15.132.00	2	●	●	●	●	●	●	●	●	●	●	●	●	●	●	●	●
10	Anello		105.41.15.161.00	1	●	●	●	●	●	●	●	●	●	●	●	●	●	●	●		
11	Chiavetta		1365.24064	2	●	●	●	●	●	●	●	●	●	●	●	●	●	●	●		
12	Boccola	B	per albero Ø 60	1365.24753	1	●			●		●										
			per albero Ø 70	106.00.15.145.00	1	●	●	●	●	●	●	●	●	●	●	●	●	●	●	●	●
13	Tappo	B	per albero Ø 60	2360.36016	1	●			●		●										
			per albero Ø 70	106.00.15.146.00	1	●	●	●	●	●	●	●	●	●	●	●	●	●	●	●	●
14	Anello tenuta		101.12.15.104.00	1	●	●	●	●	●	●	●	●	●	●	●	●	●	●	●		
15	Vite	B	per albero Ø 60	105.16.15.304.00	1	●			●		●										
			per albero Ø 70	105.00.15.306.00	1	●	●	●	●	●	●	●	●	●	●	●	●	●	●	●	●
16	Rondella		2140.16657	3	●	●	●	●	●	●	●	●	●	●	●	●	●	●	●		
17	Dado	C	normale	2120.20071	3	●	●		●		●										
			autobloccante	D	2120.92866	3			●			●						●	●	●	

Notes - Notice - Hinweise	
FRANÇAIS	
A Bride avec trous de Ø en mm.	
B Pour arbre avec Ø mm.	
C Normale	
D Autobloquant	
ENGLISH	
A Flange with hole Ø in mm.	
B For shaft from Ø in mm.	
C Standard	
D Self-locking nut	
DEUTSCH	
A Flansch Ø in mm.	
B Für Welle: Ø mm.	
C Normal mutter	
D Selbstsichernd Mutter	

N° autotelaio N° de châssis Chassis no. Fahrgestell no.	3 → 1.029.000	8 → 1.230.001	13 → 1.840.000	18 → 880.001	23 → 1.375.000	28 → 1.410.280	33 → 645.001	38 → 1.410.280
	4 → 1.029.001	9 → 1.260.000	14 → 1.840.001	19 → 1.875.000	24 → 1.375.001	29 → 1.411.245	34 → 1.211.001	39 → 1.411.246
	5 → 1.211.000	10 → 1.260.001	15 → 862.000	20 → 1.875.001	25 → 1.820.000	30 → 1.411.246	35 → 862.001	40 → 1.411.860
	6 → 1.211.001	11 → 1.671.500	16 → 862.001	21 → 1.740.000	26 → 1.820.001	31 → 1.361.250	36 → 1.230.001	
	7 → 1.230.000	12 → 1.671.501	17 → 880.000	22 → 1.740.001	27 → 1.410.279	32 → 1.361.251	37 → 1.211.001	





Figura	Denominazione Description Benennung	Notes Notice Hinweise	N. d'Ordinazione N. de pièces Catalog No Bestell.-Nr.	Quantità	1300				1600				1750		2000				
					GIULIA T.I.	GIULIA SUPER	GIULIA SUPER 1,3	G.T. JUNIOR	G.T. JUNIOR 1,3	SPIDER JUNIOR	SPIDER JUNIOR 1,3	GIULIA SUPER	GIULIA SUPER 1,6	G.T. JUNIOR 1,6	SPIDER JUNIOR 1,6	BERLINA	G.T.V.	SPIDER V.	BERLINA
18	Palmutter		2120.20250	3	●	●		●		●			●	●	●				
19	Dado		2120.15060	1	●	●	●	●	●	●	●	●	●	●	●	●	●	●	●
20	Palmutter		2120.20254	1	●	●	●	●	●	●	●	●	●	●	●	●	●	●	●
21	Vite		2100.20042	8	●	●		●		●			●	●	●				
			2100.20218	8			●		●		●	●	●				●	●	●
22	Dado		2120.20044	8	●	●		●		●			●	●	●				
			115.09.15.168.00	8			●		●		●	●	●				●	●	●
23	Supporto		105.00.15.126.01	1	●			●		●									
24	Cuscinetto elastico		105.00.15.127.01	1	●			●		●									
25	Supporto		105.00.17.014.01	1	●	●	●	●	●	●	●	●	●	●	●				
			105.12.17.014.00	1												●	●	●	
26	Tubo del ponte destro	per freni Dunlop	A 105.14.17.010.01	1	●					●									
		per freni Ate	B 105.12.17.010.00	1	●	●	●	●	●	●	●	●	●	●	●	●	●	●	●
27	Tubo dal ponte sinistro	per freni Dunlop	A 105.14.17.011.02	1	●					●									
		per freni Ate	B 105.14.17.011.08	1	●	●	●	●	●	●	●	●	●	●	●	●	●	●	●
			B 105.12.17.011.00	1													●	●	●
28	Coperchio		1365.32054	1	●	●	●	●	●	●	●	●	●	●	●	●	●	●	●
			105.12.17.184.00	1													●	●	●
29	Guarnizione		1365.32056	1	●	●	●	●	●	●	●	●	●	●	●	●	●	●	●
			105.12.17.188.00	1													●	●	●
30	Tappo scarico olio		1315.10174	1	●	●		●		●			●	●	●				
			141.00.13.122.00	1			●		●		●	●	●				●	●	●
31	Sede cuscinetto		105.00.17.226.00	1	●	●	●	●	●	●	●	●	●	●	●	●	●	●	●
			105.12.17.226.00	1													●	●	●
32	Sede cuscinetto		105.00.17.225.00	1	●	●	●	●	●	●	●	●	●	●	●	●	●	●	●
			105.12.17.225.00	1													●	●	●
33	Perno		105.00.17.136.02	1	●	●	●	●	●	●	●	●	●	●	●	●	●	●	
34	Tappo		116.00.13.908.00	1	●	●	●	●	●	●	●	●	●	●	●	●	●	●	
35	Piastrina destra		1365.32122	4	●	●	●	●	●	●	●	●	●	●	●	●	●	●	

Notes - Notice - Hinweise	
FRANÇAIS	
A	Pour freins DUNLOP
B	Pour freins ATE
ENGLISH	
A	For brakes DUNLOP
B	For brakes ATE
DEUTSCH	
A	Für Bremse DUNLOP
B	Für Bremse ATE

N° autotelaio N° de châssis Chassis no. Fahrgestell no.	3 → 1.029.000	8 → 1.230.001	13 → 1.840.000	18 → 880.001	23 → 1.375.000	28 → 1.410.280	33 → 645.001	38 → 1.410.280
	4 → 1.029.001	9 → 1.260.000	14 → 1.840.001	19 → 1.875.000	24 → 1.375.001	29 → 1.411.245	34 → 1.211.001	39 → 1.411.246
	5 → 1.211.000	10 → 1.260.001	15 → 862.000	20 → 1.875.001	25 → 1.820.000	30 → 1.411.246	35 → 862.001	40 → 1.411.860
	6 → 1.211.001	11 → 1.671.500	16 → 862.001	21 → 1.740.000	26 → 1.820.001	31 → 1.361.250	36 → 1.230.001	
	7 → 1.230.000	12 → 1.671.501	17 → 880.000	22 → 1.740.001	27 → 1.410.279	32 → 1.361.251	37 → 1.211.001	







Figura	Denominazione Description Benennung	Notes Notice Hinweise	N. d'Ordinazione N. de pièces Catalog No Bestell.-Nr.	Quantità	1300				1600				1750			2000				
					GIULIA 1.1	GIULIA SUPER	GIULIA SUPER 1.3	G.T. JUNIOR	G.T. JUNIOR 1.3	SPIDER JUNIOR	SPIDER JUNIOR 1.3	GIULIA SUPER	GIULIA SUPER 1.6	G.T. JUNIOR 1.6	SPIDER JUNIOR 1.6	BERLINA	G.T.V.	SPIDER V.	BERLINA	G.T.V.
51	Lamella esterna	A	105.64.17.043.02/03	6																
52	Lamella interna { spessore mm. 1,9 épaisseur mm. 2,0 mm. thick 2,1 mm. dick	B	105.64.17.043.02/04	vari																
			105.64.17.043.02/05	vari																
			105.64.17.043.02/06	vari																
53	Semiassse { per impianto Dunlop per impianto Ate	C	105.00.17.300.02	2	●															
			105.26.17.300.00	2	●	●	●	●	●	●	●	●	●	●	●					
		D	105.12.17.300.01	2														●	●	●
54	Cuscinetto scatola differenz.		105.00.17.211.00	2	●	●														
			105.64.17.211.00	2														●	●	●
55	Cuscinetto post. pignone		105.00.17.205.00	1	●	●	●	●	●	●	●	●	●	●	●					
			105.64.17.205.02	1														●	●	●
56	Cuscinetto ant. pignone		105.00.17.221.00	1	●	●	●	●	●	●	●	●	●	●	●					
			105.64.17.221.01	1														●	●	●
57	Anello tenuta		2340.34196.0D	1	●			●						●	●	●				
			105.39.17.277.00	1		●	●		●					●	●	●				
			105.12.17.277.00	1														●	●	●
58	Forcella		115.09.17.022.00	1	●	●	●	●	●	●	●	●	●	●	●					
			105.12.17.022.02	1														●	●	●
59	Ghiera		2120.16425	1	●	●	●	●	●	●	●	●	●	●	●					
			105.12.17.586.00	1														●	●	●
60	Paraolio (si fornisce la forcella)	E	115.09.17.022.00	1	●	●	●	●	●	●	●	●	●	●	●					
61	Rondella di sicurezza		1365.32055	1	●			●						●	●	●				
62	Distanziale		105.00.17.222.00	1	●	●	●	●	●	●	●	●	●	●	●					
			105.12.17.222.00	1														●	●	●
63	Cuscinetto semiassse		1356.32007	2	●	●	●	●	●	●	●	●	●	●	●					
64	Anello paraolio		2340.34364.0C	2	●	●		●						●	●	●				
			105.64.17.332.00	2			●		●					●	●	●				
65	Anello		105.12.17.309.00	2			●		●				●	●	●					
66	Distanziale		105.12.17.329.00	2													●	●	●	
67	Ghiera		2120.16384	2	●	●		●						●	●	●				

Notes - Notice - Hinweise

FRANÇAIS

A Tôle extérieure  
 B Tôle intérieure  
 C Pour freins DUNLOP  
 D Pour freins ATE  
 E Remplacé par fourchette

ENGLISH

A Outer disc  
 B Inner disc  
 C For brakes DUNLOP  
 D For brakes ATE  
 E Replaced by flange

DEUTSCH

A Aussenlamelle  
 B Innenlamelle  
 C Für Bremse DUNLOP  
 D Für Bremse ATE  
 E Ersetzt durch Flansch

N° autotelaio N° de châssis Chassis no. Fahrgestell no.	3 → 1.029.000	8 → 1.230.001	13 → 1.840.000	18 → 880.001	23 → 1.375.000	28 → 1.410.280	33 → 645.001 ↔ 1.029.000	38 → 1.410.280 ↔ 1.820.000
	4 → 1.029.001	9 → 1.260.000	14 → 1.840.001	19 → 1.875.000	24 → 1.375.001	29 → 1.411.245	34 → 1.211.001 ↔ 1.230.000	39 → 1.411.246 ↔ 1.411.859
	5 → 1.211.000	10 → 1.260.001	15 → 862.000	20 → 1.875.001	25 → 1.820.000	30 → 1.411.246	35 → 862.001 ↔ 880.000	40 → 1.411.860 ↔ 1.820.000
	1 → 645.000	11 → 1.671.500	16 → 862.001	21 → 1.740.000	26 → 1.820.001	31 → 1.361.250	36 → 1.230.001 ↔ 1.260.000	
	2 → 645.001	12 → 1.671.501	17 → 880.000	22 → 1.740.001	27 → 1.410.279	32 → 1.361.251	37 → 1.211.001 ↔ 1.260.000	







TRASMISSIONE - PONTE POSTERIORE

Figura	Denominazione Description Benennung	Notes Notice Hinweise	N. d'Ordinazione N. de pièces Catalog No Bestell.-Nr.	Quantità	1300				1600				1750		2000					
					GIULIA T.I.	GIULIA SUPER	GIULIA SUPER 1-3	G.T. JUNIOR	G.T. JUNIOR 1-3	SPIDER JUNIOR	SPIDER JUNIOR 1-3	GIULIA SUPER	GIULIA SUPER 1-6	G.T. JUNIOR 1-6	SPIDER JUNIOR 1-6	BERLINA	G.T.V.	SPIDER V.	BERLINA	G.T.V.
68	Rondella di sicurezza		1356.32136	2	●	●		●					●	●	●					
69	Dado fiss. ruote (ant. e post.)	filettatura destra filettatura sinistra per ruote normali per ruote in lega legg.	A	105.14.28.100.00	8	●	●		●				●	●	●					
			B	105.14.28.101.00	8	●	●		●				●	●	●					
			C	105.12.28.100.02	16			●		●		●	●	●				●	●	●
			D	105.12.28.100.03	16					●		●	●	●				●	●	●
70	Vite fiss. ruote	filettatura destra filettatura sinistra per ruote normali per ruote in lega legg.	A	1365.45072	4	●	●		●				●							
			B	1365.45073	4	●	●		●				●							
			C	105.48.25.418.00	8			●		●		●	●	●				●	●	●
			D	105.12.25.418.01	8					●		●	●	●				●	●	●
71	Anello di rasamento anteriore  spessore mm. épaisseur mm. mm. thick mm. stark	0,80	105.14.17.220.01	vari	●	●	●	●	●	●	●	●	●	●	●					
		0,85	105.14.17.220.02	vari	●	●	●	●	●	●	●	●	●	●	●	●				
		0,90	105.14.17.220.03	vari	●	●	●	●	●	●	●	●	●	●	●	●				
		0,95	105.14.17.220.04	vari	●	●	●	●	●	●	●	●	●	●	●	●				
		1,00	105.14.17.220.05	vari	●	●	●	●	●	●	●	●	●	●	●	●				
		1,05	105.14.17.220.06	vari	●	●	●	●	●	●	●	●	●	●	●	●				
		1,10	105.14.17.220.07	vari	●	●	●	●	●	●	●	●	●	●	●	●				
		1,15	105.14.17.220.08	vari	●	●	●	●	●	●	●	●	●	●	●	●				
		1,20	105.14.17.220.09	vari	●	●	●	●	●	●	●	●	●	●	●	●				
		1,25	105.14.17.220.10	vari	●	●	●	●	●	●	●	●	●	●	●	●				
		1,30	105.14.17.220.11	vari	●	●	●	●	●	●	●	●	●	●	●	●				
		1,35	105.14.17.220.12	vari	●	●	●	●	●	●	●	●	●	●	●	●				
		1,40	105.14.17.220.13	vari	●	●	●	●	●	●	●	●	●	●	●	●				
		1,45	105.14.17.220.14	vari	●	●	●	●	●	●	●	●	●	●	●	●				
		1,50	105.14.17.220.15	vari	●	●	●	●	●	●	●	●	●	●	●	●				
		1,55	105.14.17.220.16	vari	●	●	●	●	●	●	●	●	●	●	●	●				
		1,08	105.14.17.220.30	vari	●	●			●		●			●	●	●				
		0,05	105.12.17.220.00	vari														●	●	●
		0,08	105.12.17.220.01	vari														●	●	●
0,80	105.12.17.220.02	vari														●	●	●		
0,90	105.12.17.220.04	vari														●	●	●		

Notes - Notice - Hinweise	
FRANÇAIS	
<p><b>A</b> Filetage à droite  <b>B</b> Filetage à gauche  <b>C</b> Pour roues normales  <b>D</b> Pour roues coulées</p>	
ENGLISH	
<p><b>A</b> R.H. thread  <b>B</b> L.H. thread  <b>C</b> For standard wheels  <b>D</b> For casted wheels (light alloy)</p>	
DEUTSCH	
<p><b>A</b> Mit Rechtsgewinde  <b>B</b> M. Linksgewinde  <b>C</b> Für Serienmässige Felgen  <b>D</b> Für Leichtmetallfelgen</p>	

N° autotelaio N° de châssis Chassis no. Fahrgestell no.	3 → 1.029.000	8 → 1.230.001	13 → 1.840.000	18 → 880.001	23 → 1.375.000	28 → 1.410.280	33 → 645.001 ↔ 1.029.000	38 → 1.410.280 ↔ 1.820.000
	4 → 1.029.001	9 → 1.260.000	14 → 1.840.001	19 → 1.875.000	24 → 1.375.001	29 → 1.411.245	34 → 1.211.001 ↔ 1.230.000	39 → 1.411.246 ↔ 1.411.859
	5 → 1.211.000	10 → 1.260.001	15 → 862.000	20 → 1.875.001	25 → 1.820.000	30 → 1.411.246	35 → 862.001 ↔ 880.000	40 → 1.411.860 ↔ 1.820.000
	1 → 645.000	6 → 1.211.001	11 → 1.671.500	21 → 1.740.000	26 → 1.820.001	31 → 1.361.250	36 → 1.230.001 ↔ 1.260.000	
	2 → 645.001	7 → 1.230.000	12 → 1.671.501	17 → 880.000	22 → 1.740.001	27 → 1.410.279	32 → 1.361.251	37 → 1.211.001 ↔ 1.260.000





Figura	Denominazione Description Benennung	Notes Notice Hinweise	N. d'Ordinazione N. de pièces Catalog No Bestell.-Nr.	Quantità	1300				1600				1750			2000				
					GIULIA T.I.	GIULIA SUPER	GIULIA SUPER 1,3	G.T. JUNIOR	G.T. JUNIOR 1,3	SPIDER JUNIOR	SPIDER JUNIOR 1,3	GIULIA SUPER	GIULIA SUPER 1,6	G.T. JUNIOR 1,6	SPIDER JUNIOR 1,6	BERLINA	G.T.V.	SPIDER V.	BERLINA	G.T.V.
71	Anello di rasamento anteriore  spessore mm. épaisseur mm. mm. thick mm. stark		105.12.17.220.06	vari																
			105.12.17.220.08	vari																
			105.12.17.220.10	vari																
			105.12.17.220.12	vari																
			105.12.17.220.14	vari																
			105.12.17.220.16	vari																
			105.12.17.220.18	vari																
			105.12.17.220.20	vari																
			105.12.17.220.22	vari																
			105.12.17.220.24	vari																
			105.12.17.220.26	vari																
			105.12.17.220.28	vari																
			105.12.17.220.30	vari																
			105.12.17.220.32	vari																
	105.12.17.220.34	vari																		
72	Anello di rasamento posteriore  spessore mm. épaisseur mm. mm. thick mm. stark		105.00.17.204.00	vari	●	●	●	●	●	●	●	●	●	●	●	●				
			105.00.17.204.01	vari	●	●	●	●	●	●	●	●	●	●	●	●	●			
			105.00.17.204.02	vari	●	●	●	●	●	●	●	●	●	●	●	●	●			
			105.00.17.204.03	vari	●	●	●	●	●	●	●	●	●	●	●	●	●			
			105.00.17.204.04	vari	●	●	●	●	●	●	●	●	●	●	●	●	●			
			105.00.17.204.05	vari	●	●	●	●	●	●	●	●	●	●	●	●	●			
			105.00.17.204.06	vari	●	●	●	●	●	●	●	●	●	●	●	●	●			
			105.00.17.204.07	vari	●	●	●	●	●	●	●	●	●	●	●	●	●			
			105.00.17.204.08	vari	●	●	●	●	●	●	●	●	●	●	●	●	●			
			105.00.17.204.09	vari	●	●	●	●	●	●	●	●	●	●	●	●	●			
			105.00.17.204.10	vari	●	●	●	●	●	●	●	●	●	●	●	●	●			
			105.00.17.204.11	vari	●	●	●	●	●	●	●	●	●	●	●	●	●			
			105.00.17.204.12	vari	●	●	●	●	●	●	●	●	●	●	●	●	●			
			105.00.17.204.13	vari	●	●	●	●	●	●	●	●	●	●	●	●	●			
	105.00.17.204.14	vari	●	●	●	●	●	●	●	●	●	●	●	●	●					

Notes - Notice - Hinweise	
FRANÇAIS	
ENGLISH	
DEUTSCH	

N° autotelaio N° de châssis Chassis no. Fahrgestell no.	3 → 1.029.000	8 → 1.230.001	13 → 1.840.000	18 → 880.001	23 → 1.375.000	28 → 1.410.280	33 → 645.001 ↔ 1.029.000	38 → 1.410.280 ↔ 1.820.000
	4 → 1.029.001	9 → 1.260.000	14 → 1.840.001	19 → 1.875.000	24 → 1.375.001	29 → 1.411.245	34 → 1.211.001 ↔ 1.230.000	39 → 1.411.246 ↔ 1.411.859
	5 → 1.211.000	10 → 1.260.001	15 → 862.000	20 → 1.875.001	25 → 1.820.000	30 → 1.411.246	35 → 862.001 ↔ 880.000	40 → 1.411.860 ↔ 1.820.000
	1 → 645.000	11 → 1.671.500	16 → 862.001	21 → 1.740.000	26 → 1.820.001	31 → 1.361.250	36 → 1.230.001 ↔ 1.260.000	
	2 → 645.001	12 → 1.671.501	17 → 880.000	22 → 1.740.001	27 → 1.410.279	32 → 1.361.251	37 → 1.211.001 ↔ 1.260.000	





TRASMISSIONE - PONTE POSTERIORE

Figura	Denominazione Description Benennung	Notes Notice Hinweise	N. d'Ordinazione N. de pièces Catalog No Bestell.-Nr.	Quantità	1300				1600				1750		2000										
					GIULIA T.I.	GIULIA SUPER	GIULIA SUPER 1,3	G.T. JUNIOR	G.T. JUNIOR 1,3	SPIDER JUNIOR	SPIDER JUNIOR 1,3	GIULIA SUPER	GIULIA SUPER 1,6	G.T. JUNIOR 1,6	SPIDER JUNIOR 1,6	BERLINA	G.T.V.	SPIDER V.	BERLINA	G.T.V.	SPIDER V.				
72	Rondella di rasamento posteriore  { spessore mm. épaisseur mm. mm. thick mm. stark		2,35	105.00.17.204.15	vari	●	●	●	●	●	●	●	●	●	●	●									
			2,40	105.00.17.204.16	vari	●	●	●	●	●	●	●	●	●	●	●	●								
			0,08	105.00.17.204.17	vari	●	●	●	●	●	●	●	●	●	●	●	●								
			1,20	105.12.17.204.00	vari													●	●	●					
			1,25	105.12.17.204.01	vari													●	●	●					
			1,30	105.12.17.204.02	vari													●	●	●					
			1,35	105.12.17.204.03	vari													●	●	●					
			1,40	105.12.17.204.04	vari													●	●	●					
			1,45	105.12.17.204.05	vari													●	●	●					
			1,50	105.12.17.204.06	vari													●	●	●					
			1,55	105.12.17.204.07	vari													●	●	●					
			1,60	105.12.17.204.08	vari													●	●	●					
			1,65	105.12.17.204.09	vari													●	●	●					
			1,70	105.12.17.204.10	vari													●	●	●					
			1,75	105.12.17.204.11	vari													●	●	●					
			1,80	105.12.17.204.12	vari													●	●	●					
			1,85	105.12.17.204.13	vari													●	●	●					
			73	Rond. di rasam. cuscinetti  { spessore mm. épaisseur mm. mm. thick mm. stark		1,600	105.14.17.224.01	vari	●	●	●	●	●	●	●	●	●	●	●	●	●				
						1,625	105.14.17.224.02	vari	●	●	●	●	●	●	●	●	●	●	●	●	●	●	●		
						1,650	105.14.17.224.03	vari	●	●	●	●	●	●	●	●	●	●	●	●	●	●	●	●	
1,675	105.14.17.224.04	vari				●	●	●	●	●	●	●	●	●	●	●	●	●	●	●	●				
1,700	105.14.17.224.05	vari				●	●	●	●	●	●	●	●	●	●	●	●	●	●	●	●				
1,725	105.14.17.224.06	vari				●	●	●	●	●	●	●	●	●	●	●	●	●	●	●	●				
1,750	105.14.17.224.07	vari				●	●	●	●	●	●	●	●	●	●	●	●	●	●	●	●				
1,775	105.14.17.224.08	vari				●	●	●	●	●	●	●	●	●	●	●	●	●	●	●	●				
1,800	105.14.17.224.09	vari				●	●	●	●	●	●	●	●	●	●	●	●	●	●	●	●				

Notes - Notice - Hinweise	
FRANÇAIS	
ENGLISH	
DEUTSCH	

N° autotelaio N° de châssis Chassis no. Fahrgestell no.	3 → 1.029.000	8 → 1.230.001	13 → 1.840.000	18 → 880.001	23 → 1.375.000	28 → 1.410.280	33 → 645.001	38 → 1.410.280
	4 → 1.029.001	9 → 1.260.000	14 → 1.840.001	19 → 1.875.000	24 → 1.375.001	29 → 1.411.245	34 → 1.211.001	39 → 1.411.246
	5 → 1.211.000	10 → 1.260.001	15 → 862.000	20 → 1.875.001	25 → 1.820.000	30 → 1.411.246	35 → 862.001	40 → 1.411.860
	6 → 1.211.001	11 → 1.671.500	16 → 862.001	21 → 1.740.000	26 → 1.820.001	31 → 1.361.250	36 → 1.230.001	
	7 → 1.230.000	12 → 1.671.501	17 → 880.000	22 → 1.740.001	27 → 1.410.279	32 → 1.361.251	37 → 1.211.001	
	1 → 645.000							
	2 → 645.001							







Figura	Denominazione Description Benennung	Notes Notice Hinweise	N. d'Ordinazione N. de pièces Catalog No Bestell.-Nr.	Quantità	1300				1600				1750		2000				
					GIULIA T.I.	GIULIA SUPER	GIULIA SUPER 1.3	G.T. JUNIOR	G.T. JUNIOR 1.3	SPIDER JUNIOR	SPIDER JUNIOR 1.3	GIULIA SUPER	GIULIA SUPER 1.6	G.T. JUNIOR 1.6	SPIDER JUNIOR 1.6	BERLINA	G.T.V.	SPIDER V.	BERLINA
73	Rondella di rasamento cuscinetti  { spessore mm. épaisseur mm. mm. thick mm. stark		1,825	105.64.17.224.10	vari														
			1,850	105.64.17.224.11	vari														
			1,875	105.64.17.224.12	vari														
			1,900	105.64.17.224.13	vari														
			1,925	105.64.17.224.14	vari														
			1,950	105.64.17.224.15	vari														
			1,975	105.64.17.224.16	vari														
			2,000	105.64.17.224.17	vari														
			2,025	105.64.17.224.18	vari														
			2,050	105.64.17.224.19	vari														
			2,075	105.64.17.224.20	vari														
			2,100	105.64.17.224.21	vari														
			2,125	105.64.17.224.22	vari														
			2,150	105.64.17.224.23	vari														
			2,175	105.64.17.224.24	vari														
			2,200	105.64.17.224.25	vari														
			2,225	105.64.17.224.26	vari														
			2,250	105.64.17.224.27	vari														
	2,275	105.64.17.224.28	vari																
	2,300	105.64.17.224.29	vari																
	0,080	105.64.17.224.30	vari																
74	Rond. di ras. planet.  { spessore mm. épaisseur mm. mm. thick mm. stark		1,65	1356.31004	vari	●	●	●	●	●	●	●	●	●	●	●			
			1,60	1356.31004/1	vari	●	●	●	●	●	●	●	●	●	●	●			
			1,70	1356.31004/2	vari	●	●	●	●	●	●	●	●	●	●	●			
			1,55	1356.31004/3	vari	●	●	●	●	●	●	●	●	●	●	●			
			1,40	1356.31004/4	vari	●	●	●	●	●	●	●	●	●	●	●			
			1,45	1356.31004/5	vari	●	●	●	●	●	●	●	●	●	●	●			
	1,50	1356.31004/6	vari	●	●	●	●	●	●	●	●	●	●	●					
75	Rondella		105.00.17.207.00	2	●	●	●	●	●	●	●	●	●	●					
76	Dist. (per diff. autoblocc.)	A	105.14.17.267.00	2															

Notes - Notice - Hinweise

FRANÇAIS

A Pur différentiel auto-serreur

ENGLISH

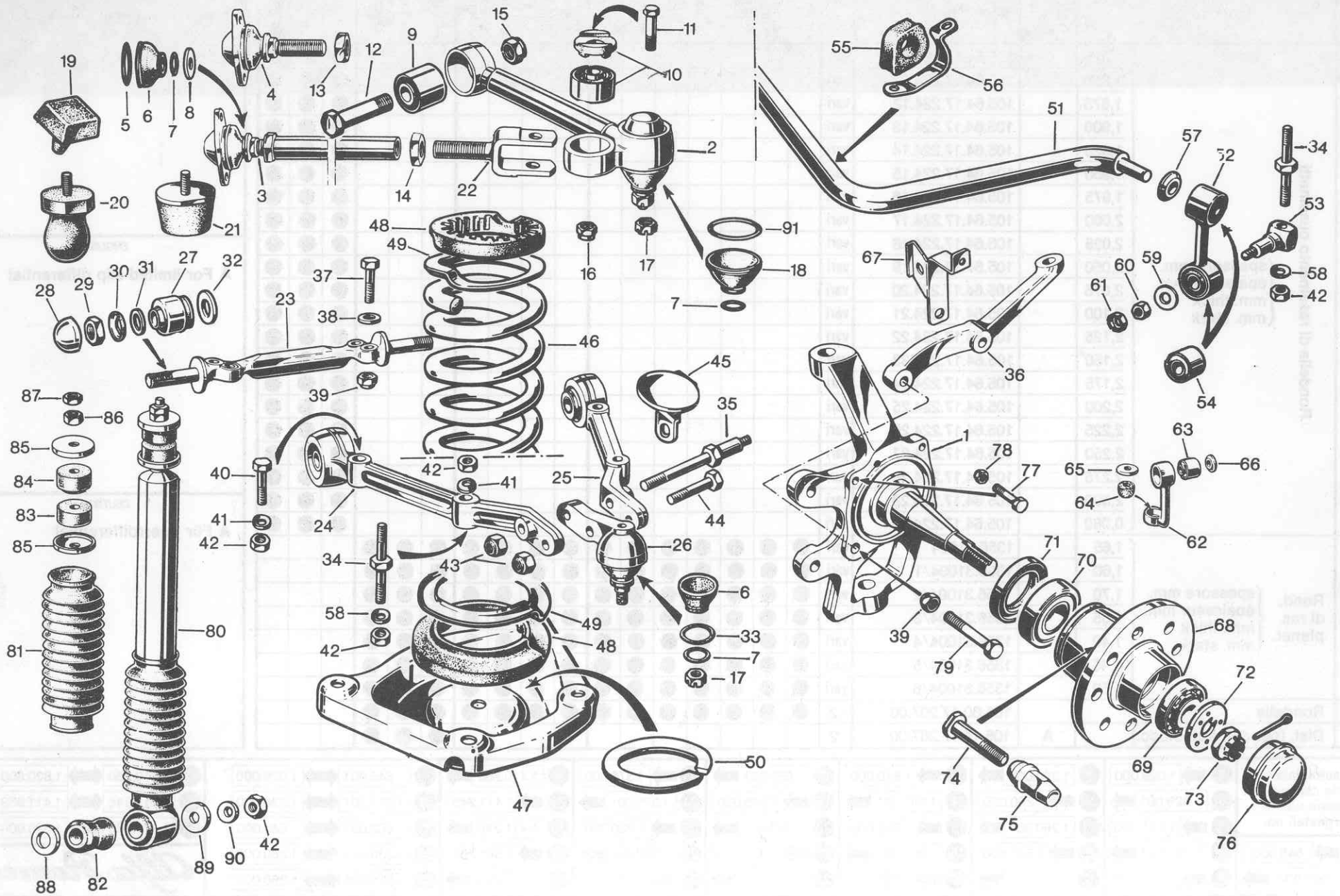
A For limited slip differential

DEUTSCH

A Für sperrdifferential

N° autotelaio N° de châssis Chassis no. Fahrgestell no.	3 → 1.029.000	8 → 1.230.001	13 → 1.840.000	18 → 880.001	23 → 1.375.000	28 → 1.410.280	33 → 645.001	38 → 1.410.280
	4 → 1.029.001	9 → 1.260.000	14 → 1.840.001	19 → 1.875.000	24 → 1.375.001	29 → 1.411.245	34 → 1.211.001	39 → 1.411.246
	5 → 1.211.000	10 → 1.260.001	15 → 862.000	20 → 1.875.001	25 → 1.820.000	30 → 1.411.246	35 → 862.001	40 → 1.411.860
	6 → 1.211.001	11 → 1.671.500	16 → 862.001	21 → 1.740.000	26 → 1.820.001	31 → 1.361.250	36 → 1.230.001	
	7 → 1.230.000	12 → 1.671.501	17 → 880.000	22 → 1.740.001	27 → 1.410.279	32 → 1.361.251	37 → 1.211.001	
	1 → 645.000							
	2 → 645.001							







# SOSPENSIONE ANTERIORE

Figura	Denominazione Description Benennung	Notes Notice Hinweise	N. d'Ordinazione N. de pièces Catalog No Bestell.-Nr.	Quantità	1300				1600				1750		2000				
					GIULIA T.I.	GIULIA SUPER	GIULIA SUPER 1.3	G.T. JUNIOR	G.T. JUNIOR 1.3	SPIDER JUNIOR	SPIDER JUNIOR 1.3	GIULIA SUPER 1.6	G.T. JUNIOR 1.6	SPIDER JUNIOR 1.6	BERLINA	G.T.V.	SPIDER V.	BERLINA	G.T.V.
1	Fuso a snodo	↗	105.14.21.010.00	1	①			⑤				⑮							
			105.14.21.010.03	1	②	●	●	⑥	●	●	●	⑮	●	●	●				
		↖	105.14.21.011.00	1	①			⑤				⑮							
			105.14.21.011.03	1	②	●	●	⑥	●	●	●	⑮	●	●	●				
		↗	105.41.21.010.01	1											●	●	●	●	●
			105.41.21.011.01	1											●	●	●	●	●
2	Braccio trasversale	↗	105.00.21.026.01	1	①			⑤				⑮							
			105.48.21.026.02	1	②	●	●	⑥	●	●	●	⑮	●	●	●	●	●	●	
		↖	105.00.21.027.01	1	①			⑤				⑮							
			105.48.21.027.02	1	②	●	●	⑥	●	●	●	⑮	●	●	●	●	●	●	
3	Braccio obliquo		105.00.21.035.00	2	●	●	●	●	●	●	●	●	●	●	●	●	●		
4	Snodo		105.00.21.035.00/02	2	●	●	●	●	●	●	●	●	●	●	●	●	●		
5	Anello		105.00.21.035.00/01	2	●	●	●	●	●	●	●	●	●	●	●	●	●		
6	Protezione		105.00.21.019.01/02	4	●	●	●	●	●	●	●	●	●	●	●	●	●		
7	Anello		105.00.21.019.01/03	6	●	●	●	●	●	●	●	●	●	●	●	●	●		
8	Rondella		105.00.21.035.00/05	2	●	●	●	●	●	●	●	●	●	●	●	●	●		
9	Silentbloc	↗	105.14.21.024.06	2	①			⑤				⑮							
			105.14.21.024.02	2	②	●	●	⑥	●	●	●	⑮	●	●	●	●	●		
10	Silentbloc	↖	105.48.21.394.00	2	●	●	●	●	●	●	●	●	●	●	●	●	●		
11	Bullone (10 x 1 x 50)		2100.02758	2	●	●	●	●	●	●	●	●	●	●	●	●	●		
12	Bullone		105.00.21.205.01	2	●	●	●	●	●	●	●	●	●	●	●	●	●		
13	Dado (18 x 1,5)		2120.15159	2	●	●	●	●	●	●	●	●	●	●	●	●	●		
14	Dado (18 x 1,5)		2120.20074	2	●	●	●	●	●	●	●	●	●	●	●	●	●		
15	Dado (16 x 1,5)		2120.92835	2	●	●	●	●	●	●	●	●	●	●	●	●	●		
16	Dado (10 x 1)		2120.92822	2	●	●	●	●	●	●	●	●	●	●	●	●	●		
17	Dado del perno		1365.45421	4	●	●	●	●	●	●	●	●	●	●	●	●	●		
18	Protezione		105.00.21.027.01/02	2	●	●	●	●	●	●	●	●	●	●	●	●	●		
19	Tampone		105.41.21.527.00	2	●	●	●	●	●	●	●	●	●	●	●	●	●		
20	Tampone		105.41.21.050.01	2	●	●	●	●	●	●	●	●	●	●	●	●	●		
21	Tampone		105.44.21.050.00	2										●	●	●	●		

Notes - Notice - Hinweise	
FRANÇAIS	
ENGLISH	
DEUTSCH	

N° autotelaio N° de châssis Chassis no. Fahrgestell no.	③ → 1.029.000	⑧ → 1.230.001	⑬ → 1.840.000	⑱ → 880.001	⑳ → 1.375.000	㉔ → 1.410.280	㉘ → 645.001 ↔ 1.029.000	㉚ → 1.410.280 ↔ 1.820.000
	④ → 1.029.001	⑨ → 1.260.000	⑭ → 1.840.001	⑲ → 1.875.000	㉕ → 1.375.001	㉙ → 1.411.245	㉛ → 1.211.001 ↔ 1.230.000	㉜ → 1.411.246 ↔ 1.411.859
	⑤ → 1.211.000	⑩ → 1.260.001	⑮ → 862.000	⑳ → 1.875.001	㉖ → 1.820.000	㉚ → 1.411.246	㉝ → 862.001 ↔ 880.000	㉞ → 1.411.860 ↔ 1.820.000
	① → 645.000	⑥ → 1.211.001	⑪ → 1.671.500	㉑ → 1.740.000	㉗ → 1.820.001	㉛ → 1.361.250	㉟ → 1.230.001 ↔ 1.260.000	
	② → 645.001	⑦ → 1.230.000	⑫ → 1.671.501	㉒ → 1.740.001	㉘ → 1.410.279	㉜ → 1.361.251	㊱ → 1.211.001 ↔ 1.260.000	
			⑬ → 880.000	㉓ → 880.000				





Figura	Denominazione Description Benennung	Notes Notice Hinweise	N. d'Ordinazione N. de pièces Catalog No Bestell.-Nr.	Quantità	1300				1600				1750		2000				
					GIULIA T.I.	GIULIA SUPER	GIULIA SUPER 1,3	G.T. JUNIOR	G.T. JUNIOR 1,3	SPIDER JUNIOR	SPIDER JUNIOR 1,3	GIULIA SUPER 1,6	GIULIA SUPER 1,9	G.T. JUNIOR 1,6	SPIDER JUNIOR 1,6	BERLINA	G.T.V.	SPIDER V.	BERLINA
22	Forcella		105.00.21.393.00	2	●	●	●	●	●	●	●	●	●	●	●	●	●	●	●
23	Supporto leve inferiori		105.14.21.301.00	2	1			5				15							
			105.41.21.301.00	2	2	●	●	6	●	●	●	16	●	●	●	●	●	●	●
24	Leva inferiore-anteriore		105.14.21.036.03	2	●	●	●	●	●	●	●	●	●	●	●	●	●	●	●
25	Leva inferiore-posteriore		105.30.21.046.00	2	●	●	●	●	●	●	●	●	●	●	●	●	●	●	●
26	Snodo leve inferiori		105.00.21.019.01	2	●	●	●	●	●	●	●	●	●	●	●	●	●	●	●
27	Boccola		105.14.21.024.02	4	1			5				15							
			105.14.21.024.08	4	2	●	●	6	●	●	●	16	●	●	●	●	●	●	●
28	Coperchio		105.64.21.358.00	4	●	●	●	●	●	●	●	●	●	●	●	●	●	●	●
29	Dado		2120.15551	4	●	●	●	●	●	●	●	●	●	●	●	●	●	●	●
30	Rondella		105.14.21.337.01	4	●	●	●	●	●	●	●	●	●	●	●	●	●	●	●
31	Rondella		105.14.21.338.02	4	●	●	●	●	●	●	●	●	●	●	●	●	●	●	●
32	Rondella		105.48.21.354.00	4	●	●	●	●	●	●	●	●	●	●	●	●	●	●	●
33	Anello		105.00.21.019.01/04	2	●	●	●	●	●	●	●	●	●	●	●	●	●	●	●
34	Perno	A	lunghezza mm. 98	1365.45024	2	1			5			5							
			lunghezza mm. 102	105.14.21.306.00	2	1			5			15							
				105.41.21.624.00	2	2	●	●	6	●	●	●	16	●	●	●	●	●	●
35	Perno per ammortizz.		105.00.21.340.00	2	1			5			15								
			105.41.21.340.00	2	2	●	●	6	●	●	●	16	●	●	●	●	●	●	
36	Leva sterzo		105.00.21.110.03	1	1			5			15								
			105.41.21.110.01	1	2	●	●	6	●	●	●	16	●	●	●	●	●	●	
			105.00.21.111.03	1	1			5			15								
37	Bullone		105.14.21.342.04	8	1			5			15								
			105.48.21.342.00	8	2	●	●	6	●	●	●	16	●	●	●	●	●	●	
38	Rondella		2140.16550	8	●	●	●	●	●	●	●	●	●	●	●	●	●	●	
39	Dado (10 x 1,25)		2120.92811	16	●	●	●	●	●	●	●	●	●	●	●	●	●	●	
40	Bullone (10 x 1,25)		105.14.21.307.00	6	1			5			15								
			2105.02756	6	2	●	●	6	●	●	●	16	●	●	●	●	●	●	
41	Rondella		2100.81437	8	●	●	●	●	●	●	●	●	●	●	●	●	●	●	

Notes - Notice - Hinweise	
FRANÇAIS	
A	Longueur totale mm.
ENGLISH	
A	Long in mm.
DEUTSCH	
A	Lang mm.

N° autotelaio N° de châssis Chassis no. Fahrgestell no.	3 → 1.029.000	8 → 1.230.001	13 → 1.840.000	18 → 880.001	23 → 1.375.000	28 → 1.410.280	33 → 645.001 ↔ 1.029.000	38 → 1.410.280 ↔ 1.820.000
	4 → 1.029.001	9 → 1.260.000	14 → 1.840.001	19 → 1.875.000	24 → 1.375.001	29 → 1.411.245	34 → 1.211.001 ↔ 1.230.000	39 → 1.411.246 ↔ 1.411.859
	5 → 1.211.000	10 → 1.260.001	15 → 862.000	20 → 1.875.001	25 → 1.820.000	30 → 1.411.246	35 → 862.001 ↔ 880.000	40 → 1.411.860 ↔ 1.820.000
	1 → 645.000	6 → 1.211.001	11 → 1.671.500	21 → 1.740.000	26 → 1.820.001	31 → 1.361.250	36 → 1.230.001 ↔ 1.260.000	
	2 → 645.001	7 → 1.230.000	12 → 1.671.501	17 → 880.000	22 → 1.740.001	32 → 1.361.251	37 → 1.211.001 ↔ 1.260.000	







## SOSPENSIONE ANTERIORE

Figura	Denominazione Description Benennung	Notes Notice Hinweise	N. d'Ordinazione N. de pièces Catalog No Bestell.-Nr.	Quantità	1300					1600			1750		2000						
					GIULIA T.I.	GIULIA SUPER	GIULIA SUPER 1,3	G.T. JUNIOR	G.T. JUNIOR 1,3	SPIDER JUNIOR	SPIDER JUNIOR 1,3	GIULIA SUPER	GIULIA SUPER 1,6	G.T. JUNIOR 1,6	SPIDER JUNIOR 1,6	BERLINA	G.T.V.	SPIDER V.	BERLINA	G.T.V.	SPIDER V.
42	Dado (10 x 1)		2120.20046	12	●	●	●	●	●	●	●	●	●	●	●	●	●	●	●		
43	Dado (12 x 1,5)		2120.92866	4	●	●	●	●	●	●	●	●	●	●	●	●	●	●	●		
44	Bullone		105.00.21.339.00	2	①			⑤			⑮										
			105.41.21.339.00	2	②	●	●	⑥	●	●	⑯	●	●	●	●	●	●	●	●	●	
45	Supporto	↗	105.41.21.082.00	1	●	●	●	●	●	●	●	●	●	●	●	●	●	●	●		
		↘	105.41.21.083.00	1	●	●	●	●	●	●	●	●	●	●	●	●	●	●	●	●	
46	Molla sospens. anteriore	lunghezza	mm. 292	105.00.21.505.03	2	●	●	●				●	●								
			mm. 303	105.02.21.505.00	2				●	●				●							
			mm. 313	105.02.21.505.01	2								●						●		
		↕↕	105.03.21.505.00	2						●	●					●			●		
		↕	105.41.21.504.00	1										●			●				
		↕	105.41.21.505.00	1										●			●				
47	Piattello	↕↕	—		①			⑤			⑮										
		↕	105.26.21.507.00	1	②	●	●	⑥	●	●	⑯	●	●	●	●	●	●	●	●		
		↕	105.41.21.506.00	1-2	②	●	●	⑥	●	●	⑯	●	●	●	●	●	●	●	●	●	
48	Tampone		105.41.21.523.00	4	●	●	●	●	●	●	●	●	●	●	●	●	●	●	●		
49	Piattello		105.41.21.522.00	4	●	●	●	●	●	●	●	●	●	●	●	●	●	●	●		
50	spessore cale spacer unterlegscheibe	mm. 3,5 mm. 7,0 mm. 10,5 mm. 4,5	105.16.21.528.00	vari	●	●	●	●	●	●	●	●	●	●	●	●	●	●	●		
			105.16.21.528.01	vari	●	●	●	●	●	●	●	●	●	●	●	●	●	●	●	●	
			105.16.21.528.02	vari	●	●	●	●	●	●	●	●	●	●	●	●	●	●	●	●	●
			105.57.21.528.00	vari						●			●			●			●		
51	Barra stabilizzatrice		105.00.21.600.03	1	①			⑤			⑮										
			105.41.21.600.00	1	②	●	●	⑥	●	●	⑯	●	●	●	●	●	●	●	●	●	
52	Bielletta		105.48.21.064.00	2	●	●	●	●	●	●	●	●	●	●	●	●	●	●	●		
53	Supporto		105.41.21.623.00	2	●	●	●	●	●	●	●	●	●	●	●	●	●	●	●		
54	Silentbloc		1356.45090	4	●	●	●	●	●	●	●	●	●	●	●	●	●	●	●		
55	Tassello		105.00.21.602.04	2	●	●	●	●	●	●	●	●	●	●	●	●	●	●	●		
56	Supporto		105.00.21.603.01	2	●	●	●	●	●	●	●	●	●	●	●	●	●	●	●		
57	Rondella		105.41.21.613.00	2	●	●	●	●	●	●	●	●	●	●	●	●	●	●	●		
58	Rondella		2100.81437	2	●	●	●	●	●	●	●	●	●	●	●	●	●	●	●		

Notes - Notice - Hinweise	
FRANÇAIS	
A Longueur totale mm	
ENGLISH	
A Long in mm.	
DEUTSCH	
A Lang mm.	

N° autotelaio N° de châssis Chassis no. Fahrgestell no.	③ → 1.029.000	⑧ → 1.230.001	⑬ → 1.840.000	⑱ → 880.001	⑲ → 1.875.000	⑳ → 1.375.000	㉓ → 1.410.280	㉔ → 645.001	↔ 1.029.000	③⑧ → 1.410.280	↔ 1.820.000
	④ → 1.029.001	⑨ → 1.260.000	⑭ → 1.840.001	⑲ → 1.875.001	㉔ → 1.375.001	㉔ → 1.411.245	③④ → 1.211.001	↔ 1.230.000	③⑨ → 1.411.246	↔ 1.411.859	
	⑤ → 1.211.000	⑩ → 1.260.001	⑮ → 862.000	㉕ → 1.875.001	㉕ → 1.820.000	③⑤ → 1.411.246	③⑤ → 862.001	↔ 880.000	④① → 1.411.860	↔ 1.820.000	
	⑥ → 1.211.001	⑪ → 1.671.500	⑮ → 862.001	㉖ → 1.740.000	㉖ → 1.820.001	③⑥ → 1.361.250	③⑥ → 1.230.001	↔ 1.260.000			
	⑦ → 1.230.000	⑫ → 1.671.501	⑰ → 880.000	㉗ → 1.740.001	㉗ → 1.410.279	③⑦ → 1.361.251	③⑦ → 1.211.001	↔ 1.260.000			





Figura	Denominazione Description Benennung	Notes Notice Hinweise	N. d'Ordinazione N. de pièces Catalog No Bestell.-Nr.	Quantità	1300				1600				1750		2000					
					GIULIA T.I.	GIULIA SUPER	GIULIA SUPER 1.3	G.T. JUNIOR	G.T. JUNIOR 1.3	SPIDER JUNIOR	SPIDER JUNIOR 1.3	GIULIA SUPER	GIULIA SUPER 1.6	G.T. JUNIOR 1.6	SPIDER JUNIOR 1.6	BERLINA	G.T.V.	SPIDER V.	BERLINA	G.T.V.
59	Rondella (Ø mm. 8,4)		2140.16528	2	●	●	●	●	●	●	●	●	●	●	●	●	●	●	●	
60	Dado (m. 8 x 1,5)		2120.20044	2	●	●	●	●	●	●	●	●	●	●	●	●	●	●	●	
61	Palmutter		2120.20247	2	●	●	●	●	●	●	●	●	●	●	●	●	●	●	●	
62	Bielletta	↗	105.00.21.064.00	1	●			●												
		↘	105.00.21.065.00	1	●			●												
63	Silentbloc		1620.10012	2	●			●												
64	Tampone		1365.45470	4	●			●												
65	Scodellino		1365.45025	2	●			●												
66	Rondella		105.00.21.613.00	2	●			●												
67	Staffa	↗	105.00.22.028.00	1	1			5				15								
			105.08.22.122.00	1	2	●	●	6	●	●	●	16	●	●	●	●	●	●	●	
		↘	105.00.22.029.00	1	1			5				15								
			105.08.22.123.00	1	2	●	●	6	●	●	●	16	●	●	●	●	●	●	●	
68	Mozzo ruote		105.14.21.400.00	1	1			5				15								
			105.41.21.400.00	1	2	●	●	6	●	●	●	16	●	●	●	●	●	●		
69	Cuscinetto estero		2920.62311	2	●	●	●	●	●	●	●	●	●	●	●	●	●	●	●	
70	Cuscinetto interno		2920.62203	2	●	●	●	●	●	●	●	●	●	●	●	●	●	●	●	
71	Anello paraolio		105.14.21.730.01	2	●	●	●	●	●	●	●	●	●	●	●	●	●	●	●	
72	Rondella		105.14.21.402.00	2	●	●	●	●	●	●	●	●	●	●	●	●	●	●	●	
73	Dado	con filettatura destra	A 105.48.21.404.00	1	●	●	●	●	●	●	●	●	●	●	●	●	●	●	●	
		con filettatura sinistra	B 105.48.21.403.00	1	●	●	●	●	●	●	●	●	●	●	●	●	●	●	●	
74	Vite	con filettatura sinistra	A 105.14.21.417.00	4	1			5				15								
			B 105.41.21.417.01	4	2			6				16				●	●	●		
		con filettatura destra	A 105.14.21.418.00	4	1			5				15								
			B 105.41.21.418.01	4	2			6				16				●	●	●		
			D 105.12.21.418.00	8		●	●		●	●	●		●	●	●		●	●	●	
75	Dado fiss. ruote	con filettatura destra	A 105.14.28.100.00	8	●	●		●		●		●		●	●	●				
		con filettatura sinistra	B 105.14.28.101.00	8	●	●		●		●		●		●	●	●				
		per ruote normali	C 105.12.28.100.02	16			●		●		●	●	●				●	●	●	
		per ruote in lega legg.	D 105.12.28.100.03	16													●	●	●	

Notes - Notice - Hinweise	
FRANÇAIS	
A Filetage à droite	
A Filetage à gauche	
C Pour roves standard	
D Pour roves coulées	
ENGLISH	
A R.H. thread	
B L.H. thread	
C For standar wheels	
D For casted wheels (light alloy)	
DEUTSCH	
A Mit. Rechtsgewinde	
B Mit. Linksgewinde	
C Für Serienmässige	
D Für Leichtmetallfelgen	

N° autotelaio N° de châssis Chassis no. Fahrgestell no.	3 → 1.029.000	8 → 1.230.001	13 → 1.840.000	18 → 880.001	23 → 1.375.000	28 → 1.410.280	33 → 645.001 ↔ 1.029.000	38 → 1.410.280 ↔ 1.820.000
	4 → 1.029.001	9 → 1.260.000	14 → 1.840.001	19 → 1.875.000	24 → 1.375.001	29 → 1.411.245	34 → 1.211.001 ↔ 1.230.000	39 → 1.411.246 ↔ 1.411.859
	5 → 1.211.000	10 → 1.260.001	15 → 862.000	20 → 1.875.001	25 → 1.820.000	30 → 1.411.246	35 → 862.001 ↔ 880.000	40 → 1.411.860 ↔ 1.820.000
	1 → 645.000	6 → 1.211.001	11 → 1.671.500	21 → 1.740.000	26 → 1.820.001	31 → 1.361.250	36 → 1.230.001 ↔ 1.260.000	
	2 → 645.001	7 → 1.230.000	12 → 1.671.501	22 → 1.740.001	27 → 1.410.279	32 → 1.361.251	37 → 1.211.001 ↔ 1.260.000	





# SOSPENSIONE ANTERIORE

Figura	Denominazione Description Benennung	Notes Notice Hinweise	N. d'Ordinazione N. de pièces Catalog No Bestell.-Nr.	Quantità	1300				1600				1750		2000				
					GIULIA T.I.	GIULIA SUPER	GIULIA SUPER 1,3	G.T. JUNIOR	G.T. JUNIOR 1,3	SPIDER JUNIOR	SPIDER JUNIOR 1,3	GIULIA SUPER	GIULIA SUPER 1,6	G.T. JUNIOR 1,6	SPIDER JUNIOR 1,6	BERLINA	G.T.V.	SPIDER V.	BERLINA
76	Tappo per mozzi		1356.45164	2	●	●	●	●	●	●	●	●	●	●	●	●	●	●	●
77	Vite {		mm. 6 x 1 x 25	2	●	●	●	●	●	●	●	●	●	●	●	●	●	●	●
			mm. 6 x 1 x 30	2	●	●	●	●	●	●	●	●	●	●	●	●	●	●	●
78	Dado autobloccante mm. 6 x 1		2120.92806	4	●	●	●	●	●	●	●	●	●	●	●	●	●	●	●
79	Vite {		mm. 10 x 1,25 x 55	2	●	●	●	●	●	●	●	●	●	●	●	●	●	●	●
			mm. 10 x 1,25 x 65	2	●	●	●	●	●	●	●	●	●	●	●	●	●	●	●
80	Ammortizzatore ant.	x	105.00.21.070.08	2	●	●	●	●	●	●	●	●	●	●	●	●	●	●	●
81	Soffietto		105.00.21.070.08/08	2	●	●	●	●	●	●	●	●	●	●	●	●	●	●	●
82	Tampone		105.00.21.070.08/07	2	●	●	●	●	●	●	●	●	●	●	●	●	●	●	●
83	Tampone		105.00.21.070.08/01	2	●	●	●	●	●	●	●	●	●	●	●	●	●	●	●
84	Tampone		105.00.21.070.08/02	2	●	●	●	●	●	●	●	●	●	●	●	●	●	●	●
85	Scodellino		105.00.21.070.08/03	4	●	●	●	●	●	●	●	●	●	●	●	●	●	●	●
86	Dado		105.00.21.070.08/04	2	●	●	●	●	●	●	●	●	●	●	●	●	●	●	●
87	Controdado		105.00.21.070.08/05	2	●	●	●	●	●	●	●	●	●	●	●	●	●	●	●
88	Rondella Ø mm. 17		2140.16659	2	●	●	●	●	●	●	●	●	●	●	●	●	●	●	●
89	Rondella Ø mm. 10,5		2140.16677	2	●	●	●	●	●	●	●	●	●	●	●	●	●	●	●
90	Rondella Ø mm. 10,2		2100.81437	2	●	●	●	●	●	●	●	●	●	●	●	●	●	●	●
91	Tampone		105.00.21.027.01/01	2	●	●	●	●	●	●	●	●	●	●	●	●	●	●	●

Notes - Notice - Hinweise

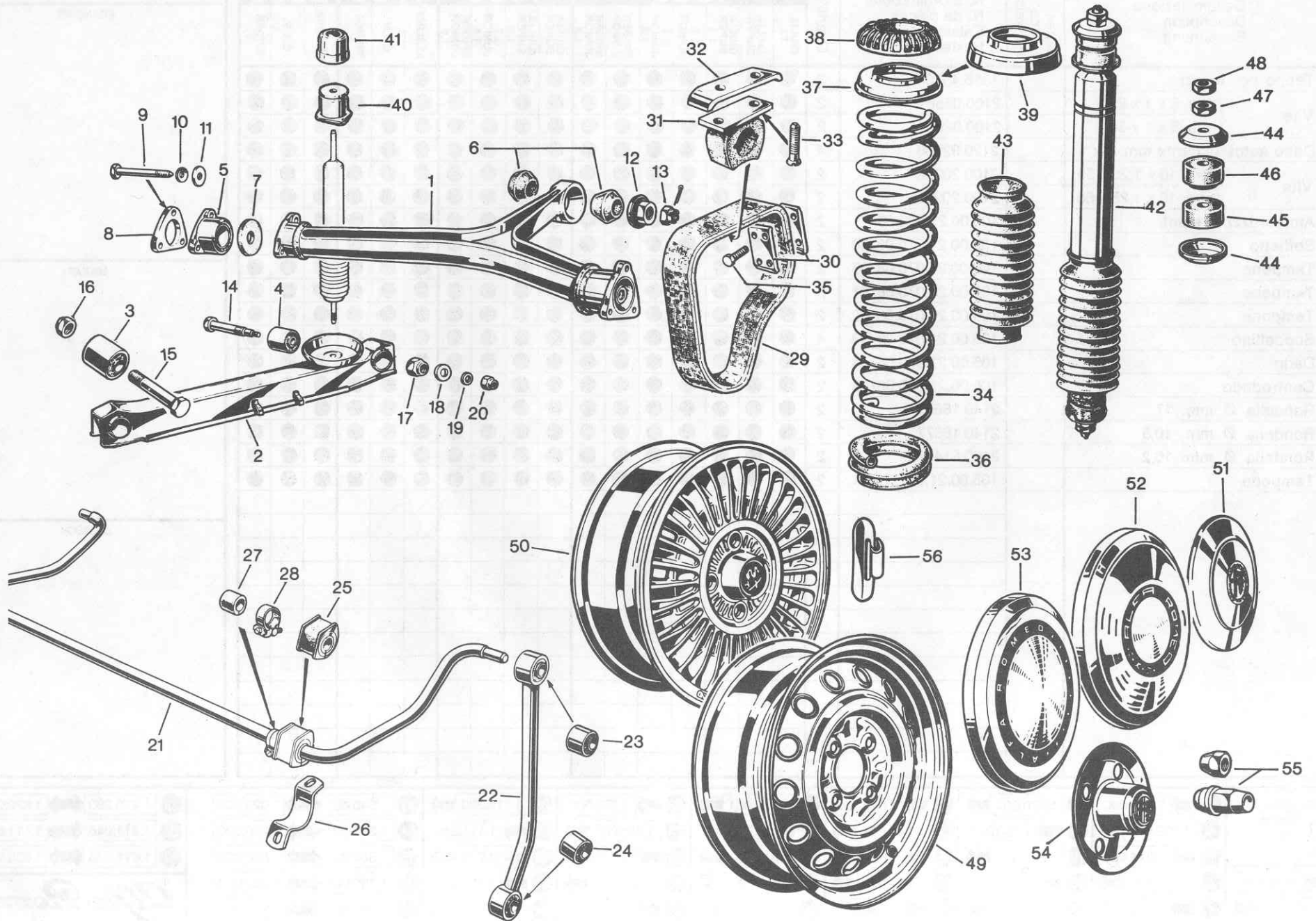
FRANÇAIS

ENGLISH

DEUTSCH

N° autotelaio N° de châssis Chassis no. Fahrgestell no.	3 → 1.029.000	8 → 1.230.001	13 → 1.840.000	18 → 880.001	23 → 1.375.000	28 → 1.410.280	33 → 645.001	1.029.000 ←	38 → 1.410.280	1.820.000 ←
	4 → 1.029.001	9 → 1.260.000	14 → 1.840.001	19 → 1.875.000	24 → 1.375.001	29 → 1.411.245	34 → 1.211.001	1.230.000 ←	39 → 1.411.246	1.411.859 ←
	5 → 1.211.000	10 → 1.260.001	15 → 862.000	20 → 1.875.001	25 → 1.820.000	30 → 1.411.246	35 → 862.001	880.000 ←	40 → 1.411.860	1.820.000 ←
	1 → 645.000	6 → 1.211.001	11 → 1.671.500	16 → 862.001	21 → 1.740.000	31 → 1.361.250	36 → 1.230.001	1.260.000 ←		
	2 → 645.001	7 → 1.230.000	12 → 1.671.501	17 → 880.000	22 → 1.740.001	32 → 1.361.251	37 → 1.211.001	1.260.000 ←		







## SOSPENSIONE POSTERIORE - RUOTE

Figura	Denominazione Description Benennung	Notes Notice Hinweise	N. d'Ordinazione N. de pièces Catalog No Bestell.-Nr.	Quantità	1300				1600				1750		2000							
					GIULIA 1.1.	GIULIA SUPER	GIULIA SUPER 1.3	G.T. JUNIOR	G.T. JUNIOR 1.3	SPIDER JUNIOR	SPIDER JUNIOR 1.3	GIULIA SUPER	GIULIA SUPER 1.6	G.T. JUNIOR	SPIDER JUNIOR 1.6	BERLINA	G.T.V.	SPIDER V.	BERLINA	G.T.V.	SPIDER V.	
1	Triangolo superiore		105.41.25.033.00	1	●	●	●	●	●	●	●	●	●	●	●	●	●	●	●			
2	Braccio inferiore		105.00.25.032.04	2	3						13											
			105.08.25.032.00	2				7														
3	Silentbloc		105.00.25.532.03	2	3			7			13											
			105.48.25.532.00	2	4	●	●	8	●	●	14	●	●	●	●	●	●	●	●	●		
4	Silentbloc		105.00.25.531.03	2	●	●	●	●	●	●	●	●	●	●	●	●	●	●	●	●		
5	Supporto		105.00.25.039.00	2	●	●	●	●	●	●	●	●	●	●	●	●	●	●	●	●		
6	Tampone		105.00.25.504.01	2	●	●	●	●	●	●	●	●	●	●	●	●	●	●	●	●		
7	Rondella		1365.48420	2	●	●	●	●	●	●	●	●	●	●	●	●	●	●	●	●		
8	Spessore Cale Spacer thic Abstandflansch dick	mm. 3,0 mm. 2,0 mm. 2,5 mm. 1,5	105.00.25.322.01	vari	●	●	●	●	●	●	●	●	●	●	●	●	●	●	●	●		
			105.00.25.322.02	vari	●	●	●	●	●	●	●	●	●	●	●	●	●	●	●	●	●	
			105.00.25.322.03	vari	●	●	●	●	●	●	●	●	●	●	●	●	●	●	●	●	●	●
			105.00.25.322.07	vari	●	●	●	●	●	●	●	●	●	●	●	●	●	●	●	●	●	●
9	Vite		105.00.25.371.01	6	●	●	●	●	●	●	●	●	●	●	●	●	●	●	●	●		
10	Rondella (Ø 10,2)		2100.81437	6	●	●	●	●	●	●	●	●	●	●	●	●	●	●	●	●		
11	Rondella (Ø 10,5)		2140.16677	6	●	●	●	●	●	●	●	●	●	●	●	●	●	●	●	●		
12	Boccola		105.48.25.304.00	1	●	●	●	●	●	●	●	●	●	●	●	●	●	●	●	●		
13	Dado (14 x 1,5)		2125.20188	1	●	●	●	●	●	●	●	●	●	●	●	●	●	●	●	●		
14	Vite		105.41.25.319.00	2	●	●	●	7		13		17										
15	Vite	per dadi normali per dadi autoblocc.	A	105.48.25.319.00	2				8	●	14	●	18	●	●	●	●	●	●	●		
			B	105.00.25.326.00	2	●			●				●									
16	Dado		105.41.25.326.00	2	●	●	●	●	●	●	●	●	●	●	●	●	●	●	●	●	●	
			2120.92834	2	●	●	●	●	●	●	●	●	●	●	●	●	●	●	●	●	●	●
17	Dado (16 x 1,5)		2120.92835	2	●	●	●	●	●	●	●	●	●	●	●	●	●	●	●	●	●	
			2120.92835	2	●	●	●	●	●	●	●	●	●	●	●	●	●	●	●	●	●	●
18	Rondella		105.48.25.769.00	2				●	●	●	●	●	●	●	●	●	●	●	●	●		
19	Rondella		2140.16664	2	●	●	●	●	●	●	●	●	●	●	●	●	●	●	●	●	●	
20	Dado (14 x 1,5)		2120.92831	2	●	●	●	●	●	●	●	●	●	●	●	●	●	●	●	●	●	
21	Barra stabilizzatrice		105.44.25.600.00	1				●														
			105.48.25.600.00	1				●		●	●	●	●	●	●	●	●	●	●	●	●	●

Notes - Notice - Hinweise	
FRANÇAIS	
<b>A</b>	Pour écrous normaux
<b>B</b>	Pour écrous autobloquants
ENGLISH	
<b>A</b>	For standard nuts
<b>B</b>	For self-locking nuts
DEUTSCH	
<b>A</b>	Für normal Mutter
<b>B</b>	Für Selbstsichernde Mutter

N° autotelaio N° de châssis Chassis no. Fahrgestell no.	3 → 1.029.000	8 → 1.230.001	13 → 1.840.000	18 → 880.001	23 → 1.375.000	28 → 1.410.280	33 → 645.001	38 → 1.410.280	1.820.000
	4 → 1.029.001	9 → 1.260.000	14 → 1.840.001	19 → 1.875.000	24 → 1.375.001	29 → 1.411.245	34 → 1.211.001	39 → 1.411.246	1.411.859
	5 → 1.211.000	10 → 1.260.001	15 → 862.000	20 → 1.875.001	25 → 1.820.000	30 → 1.411.246	35 → 862.001	40 → 1.411.860	1.820.000
	1 → 645.000	6 → 1.211.001	11 → 1.671.500	16 → 862.001	21 → 1.740.000	31 → 1.361.250	36 → 1.230.001		1.260.000
	2 → 645.001	7 → 1.230.000	12 → 1.671.501	17 → 880.000	22 → 1.740.001	32 → 1.361.251	37 → 1.211.001		1.260.000





Figura	Denominazione Description Benennung	Notes Notice Hinweise	N. d'Ordinazione N. de pièces Catalog No Bestell.-Nr.	Quantità	1300				1600				1750		2000						
					GIULIA T.I.	GIULIA SUPER	GIULIA SUPER 1.3	G.T. JUNIOR	G.T. JUNIOR 1.3	SPIDER JUNIOR	SPIDER JUNIOR 1.3	GIULIA SUPER	GIULIA SUPER 1.6	G.T. JUNIOR 1.6	SPIDER JUNIOR 1.6	BERLINA	G.T.V.	SPIDER V.	BERLINA	G.T.V.	SPIDER V.
22	Bielletta		105.48.25.065.01	2				●	●	●	●	●	●	●	●	●	●	●	●		
23	Silentbloc superiore		1620.10012	2				●	●	●	●	●	●	●	●	●	●	●	●		
24	Silentbloc inferiore		105.48.25.653.00	2				●	●	●	●	●	●	●	●	●	●	●	●		
25	Gommino		105.44.25.069.00	2					●					23							
			105.48.25.069.00	2					●					24	●				●		
26	Supporto		105.44.25.610.00	2					●					23					●		
			105.48.25.610.00	2					●					24	●	●			●		
27	Manicotto		105.48.25.975.00	2				●	●	●	●	●	●	●	●	●	●	●	●		
28	Fascetta		2300.53212	2				●	●	●	●	●	●	●	●	●	●	●	●		
29	Bandella	per ammortiz. { 160 con corsa mm. { 180 interna esterna	A	105.00.25.501.01	2	●															
				105.14.25.501.00	2	●			●												
			E	105.41.25.501.00	2	●	●	●	●	●	●	●	●	●	●	●	●	●	●	●	●
			F	105.41.25.512.00	2	●	●	●	●	●	●	●	●	●	●	●	●	●	●	●	●
30	Piastrina		105.41.25.513.00	4	●	●	●	●	●	●	●	●	●	●	●	●	●	●	●		
31	Tamp.	per bandella singola per bandella doppia per traz. rimorchietto	C	105.00.25.050.02	2	●			●												
			D	105.41.25.050.01	2	●	●	●	●	●	●	●	●	●	●	●	●	●	●	●	
			B	105.48.25.050.00	2	●	●	●	●	●	●	●	●	●	●	●	●	●	●	●	
32	Spessore		105.41.25.375.00	2	●	●	●	●	●	●	●	●	●	●	●	●	●	●	●		
			105.02.25.511.00	4				●	●					●				●			
33	Vite		2100.32797	4															●		
			105.14.25.511.00	4	●	●	●			●				●		●		●			
			105.00.25.510.04	2	●	●	●					●	●								
34	Molla	per trazione rimorchietti		105.02.25.510.01	2				●										●		
				105.02.25.510.02	2				●			●			●				●		
				105.48.25.510.00	2									●				●			
				105.44.25.510.01	2					●			●						●		
				105.44.25.510.00	2				●	●			●			●			●		
				105.57.25.510.00	2						●	●				●				●	
				105.26.25.510.00	2	●	●	●							●					●	
	105.48.25.510.01	2										●				●					

Notes - Notice - Hinweise

FRANÇAIS

A Pour ammortisseurs avec course mm.  
 B Pour remorquage  
 C Pour sangle unique  
 D Pour sangle double  
 E Intérieure  
 F Extérieure

ENGLISH

A For shock absorbers stroke length mm.  
 B For towing  
 C For single strap  
 D For double strap  
 E Inner  
 F Outer

DEUTSCH

A Für Stossdämpfer mit Hub mm.  
 B Für Anhänger  
 C Für einzelnes Band  
 D Für doppeltes Band  
 E Innen  
 F Aussen

N° autotelaio N° de châssis Chassis no. Fahrgestell no.	3 → 1.029.000	8 → 1.230.001	13 → 1.840.000	18 → 880.001	23 → 1.375.000	28 → 1.410.280	33 → 645.001	38 → 1.410.280
	4 → 1.029.001	9 → 1.260.000	14 → 1.840.001	19 → 1.875.000	24 → 1.375.001	29 → 1.411.245	34 → 1.211.001	39 → 1.411.246
	5 → 1.211.000	10 → 1.260.001	15 → 862.000	20 → 1.875.001	25 → 1.820.000	30 → 1.411.246	35 → 862.001	40 → 1.411.860
	1 → 645.000	11 → 1.671.500	16 → 862.001	21 → 1.740.000	26 → 1.820.001	31 → 1.361.250	36 → 1.230.001	
	2 → 645.001	12 → 1.671.501	17 → 880.000	22 → 1.740.001	27 → 1.410.279	32 → 1.361.251	37 → 1.211.001	





SOSPENSIONE POSTERIORE - RUOTE

Figura	Denominazione Description Benennung	Notes Notice Hinweise	N. d'Ordinazione N. de pièces Catalog No Bestell.-Nr.	Quantità	1300				1600				1750		2000					
					GIULIA T.I.	GIULIA SUPER	GIULIA SUPER 1,3	G.T. JUNIOR	G.T. JUNIOR 1,3	SPIDER JUNIOR	SPIDER JUNIOR 1,3	GIULIA SUPER	GIULIA SUPER 1,6	G.T. JUNIOR 1,6	SPIDER JUNIOR 1,6	BERLINA	G.T.V.	SPIDER V.	BERLINA	G.T.V.
35	Vite		2105.00168	8	●	●	●	●	●	●	●	●	●	●	●	●	●	●	●	
36	Guaina per molle		105.14.25.509.00	2	●	●	●	●	●	●	●	●	●	●	●	●	●	●	●	
37	Scodellino		105.00.25.534.00	2	●	●	●	●	●	●	●	●	●	●	●	●	●	●	●	
38	Cuscinetto		105.00.25.535.00	2	●	●	●	●	●	●	●	●	●	●	●	●	●	●	●	
			105.41.25.535.00	2	●	●	●	●	●	●	●	●	●	●	●	●	●	●	●	
39	Spessore Cale Shim Unterlegscheibe dick	mm. 6,5	105.16.25.528.00	vari	●	●	●	●	●	●	●	●	●	●	●	●	●	●	●	
		mm. 11,5	105.16.25.528.01	vari	●	●	●	●	●	●	●	●	●	●	●	●	●	●	●	
		mm. 16,5	105.16.25.528.02	vari	●	●	●	●	●	●	●	●	●	●	●	●	●	●	●	
		mm. 21,5	105.16.25.528.03	vari	●	●	●	●	●	●	●	●	●	●	●	●	●	●	●	
40	Flangia per ammortizz.	corsa mm. 160	105.14.25.078.00	2	●	●	●	●	●	●	●	●	●	●	●	●	●	●	●	
		corsa mm. 180	105.14.25.078.02	2	●	●	●	●	●	●	●	●	●	●	●	●	●	●	●	
41	Coper. per ammortizz.	corsa mm. 160	105.14.25.710.00	2	●	●	●	●	●	●	●	●	●	●	●	●	●	●	●	
		corsa mm. 180	105.14.25.710.01	2	●	●	●	●	●	●	●	●	●	●	●	●	●	●	●	
42	Ammortizz.	corsa mm. 160	105.14.25.070.01	2	●	●	●	●	●	●	●	●	●	●	●	●	●	●	●	
		corsa mm. 180	105.14.25.070.03	2	●	●	●	●	●	●	●	●	●	●	●	●	●	●	●	
43	Soffietto		105.00.21.070.08/08	2	●	●	●	●	●	●	●	●	●	●	●	●	●	●	●	
44	Scodellino		105.00.21.070.08/03	6	●	●	●	●	●	●	●	●	●	●	●	●	●	●	●	
45	Tampone		105.00.21.070.08/02	4	●	●	●	●	●	●	●	●	●	●	●	●	●	●	●	
46	Tampone		105.00.21.070.08/01	4	●	●	●	●	●	●	●	●	●	●	●	●	●	●	●	
47	Dado		105.00.21.070.08/04	4	●	●	●	●	●	●	●	●	●	●	●	●	●	●	●	
48	Controdado		105.00.21.070.08/05	4	●	●	●	●	●	●	●	●	●	●	●	●	●	●	●	
49	Ruota		105.08.28.010.00	5	3	●		●				17								
			105.26.28.010.00	5	4							18								
			105.48.28.010.00	5					●		●				●	●		●	●	●
			105.12.28.010.00	5																
50	Ruota in lega leggera		115.09.28.010.00	5			●													
			105.12.28.010.01	5					●		●						●	●	●	
51	Coppa ruote	per ruote con linguette	105.00.28.012.02	4							●									
		per ruote con bugne	105.06.28.012.01	4	●															
			105.06.28.012.00	4	●			●												

Notes - Notice - Hinweise

FRANÇAIS  
**A** Pour amortisseurs avec course mm.  
**B** Course mm.  
**C** En alliage léger  
**D** Pour roues avec agrafes  
**E** Pour roues avec bassages

ENGLISH  
**A** For shock absorbers stroke length mm.  
**B** For stroke length mm.  
**C** Casted wheels (light alloy)  
**D** For wheels with spring clips  
**E** For wheels with fixing indentation

DEUTSCH  
**A** Für Stasdämpfer mit Hub mm.  
**B** Mit Hub mm.  
**C** Aus Leicht metall  
**D** Für Felgen mit Klammerbefestigung  
**E** Für Felgen mit Nocken

N° autotelaio N° de châssis Chassis no. Fahrgestell no.	3 → 1.029.000	8 → 1.230.001	13 → 1.840.000	18 → 880.001	23 → 1.375.000	28 → 1.410.280	33 → 645.001	38 → 1.410.280
	4 → 1.029.001	9 → 1.260.000	14 → 1.840.001	19 → 1.875.000	24 → 1.375.001	29 → 1.411.245	34 → 1.211.001	39 → 1.411.246
	5 → 1.211.000	10 → 1.260.001	15 → 862.000	20 → 1.875.001	25 → 1.820.000	30 → 1.411.246	35 → 862.001	40 → 1.411.860
	1 → 645.000	6 → 1.211.001	11 → 1.671.500	16 → 862.001	21 → 1.740.000	31 → 1.361.250	36 → 1.230.001	
	2 → 645.001	7 → 1.230.000	12 → 1.671.501	17 → 880.000	22 → 1.740.001	32 → 1.361.251	37 → 1.211.001	





Figura	Denominazione Description Benennung	Notes Notice Hinweise	N. d'Ordinazione N. de pièces Catalog No Bestell.-Nr.	Quantità	1300			1600			1750		2000					
					GIULIA T.I.	GIULIA SUPER	GIULIA SUPER 1,3	G.T. JUNIOR 1,3	G.T. JUNIOR 1,3	SPIDER JUNIOR 1,3	GIULIA SUPER 1,6	G.T. JUNIOR 1,6	SPIDER JUNIOR 1,6	BERLINA	G.T.V.	SPIDER V.	BERLINA	G.T.V.
52	Coppa ruote		105.14.28.012.00	4	●		●		●			●						
53	Coppa ruota		105.41.28.012.00	4	●	●	●		●		●	●						
54	Coppa ruota		105.12.28.024.00	4			●		●		●	●			●	●	●	
55	Dado	con filettatura destra	A 105.14.28.100.00	8	●	●	●		●		●	●	●					
		con filettatura sinistra	B 105.14.28.101.00	8	●	●	●		●		●	●	●					
		per ruote normali	C 105.12.28.100.02	16			●		●		●	●	●		●	●	●	
		per ruote in lega legg.	D 105.12.28.100.03	16					●		●	●	●		●	●	●	
56	Contrappeso	per ruote normali	Gr. 20	C 101.00.28.014.00	vari	●	●	●	●	●	●	●	●	●	●	●	●	
			Gr. 30	C 101.00.28.015.00	vari	●	●	●	●	●	●	●	●	●	●	●	●	●
			Gr. 40	C 101.00.28.016.00	vari	●	●	●	●	●	●	●	●	●	●	●	●	●
		per ruote in lega leggera	Gr. 10	D 105.64.28.131.00	vari				●	●		●	●			●	●	●
			Gr. 15	D 105.64.28.132.00	vari				●	●		●	●			●	●	●
			Gr. 20	D 105.64.28.133.00	vari				●	●		●	●			●	●	●
			Gr. 25	D 105.64.28.134.00	vari				●	●		●	●			●	●	●
			Gr. 30	D 105.64.28.135.00	vari				●	●		●	●			●	●	●

Notes - Notice - Hinweise	
FRANÇAIS	
A	Filetage à droite
B	Filetage à gauche
C	Pour roves standar
D	Pour roves coulées
ENGLISH	
A	R.H. thread
B	L.H. thread
C	For standar wheels
D	For casted wheels (light alloy)
DEUTSCH	
A	Schraube mit Rechtsgewinde
B	Schraube mit Linksgewinde
C	Für Serienmässige Felgen
D	Für Leichtmetallfelgen

N° autotelaio N° de châssis Chassis no. Fahrgestell no.	3 → 1.029.000	8 → 1.230.001	13 → 1.840.000	18 → 880.001	23 → 1.375.000	28 → 1.410.280	33 → 645.001 ↔ 1.029.000	38 → 1.410.280 ↔ 1.820.000
	4 → 1.029.001	9 → 1.260.000	14 → 1.840.001	19 → 1.875.000	24 → 1.375.001	29 → 1.411.245	34 → 1.211.001 ↔ 1.230.000	39 → 1.411.246 ↔ 1.411.859
	5 → 1.211.000	10 → 1.260.001	15 → 862.000	20 → 1.875.001	25 → 1.820.000	30 → 1.411.246	35 → 862.001 ↔ 880.000	40 → 1.411.860 ↔ 1.820.000
	1 → 645.000	6 → 1.211.001	11 → 1.671.500	16 → 862.001	21 → 1.740.000	26 → 1.820.001	31 → 1.361.250	36 → 1.230.001 ↔ 1.260.000
	2 → 645.001	7 → 1.230.000	12 → 1.671.501	17 → 880.000	22 → 1.740.001	27 → 1.410.279	32 → 1.361.251	37 → 1.211.001 ↔ 1.260.000





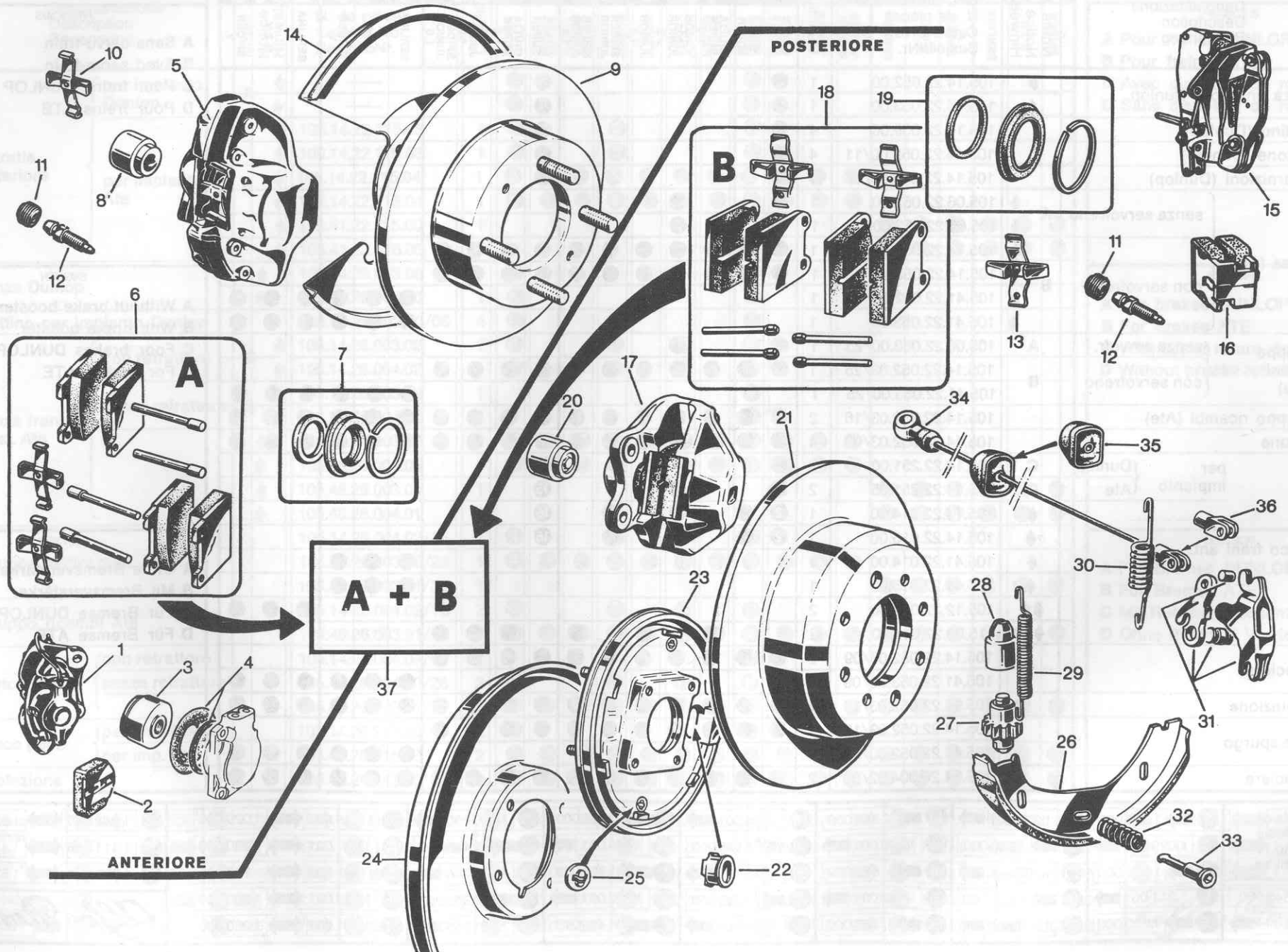




Figura	Denominazione Description Benennung	Notes Notice Hinweise	N. d'Ordinazione N. de pièces Catalog No Bestell.-Nr.	Quantità	1300				1600				1750		2000					
					GIULIA T.I.	GIULIA SUPER	GIULIA SUPER 1-3	G.T. JUNIOR	G.T. JUNIOR 1-3	SPIDER JUNIOR	SPIDER JUNIOR 1-3	GIULIA SUPER	GIULIA SUPER 1-6	G.T. JUNIOR 1-6	SPIDER JUNIOR 1-6	BERLINA	G.T.V.	SPIDER V.	BERLINA	G.T.V.
1	Pinza anteriore Dunlop	↕	105.14.22.052.00	1	●															
		↕	105.14.22.053.00	1	●															
2	Pattino (Dunlop)		105.14.22.039.00	4	●															
3	Pistone (Dunlop)		105.14.22.052.00/11	4	●															
4	Guarnizioni (Dunlop)		105.14.22.052.00/07	4	●															
5	Pinza (Ate)	senza servofreno	A ↕	105.06.22.052.00	1	●			●											
			A ↕	105.06.22.053.00	1	●			●											
		con servofreno	B ↕	105.14.22.052.03	1	●	●	●	●	●	●	●	●							
			B ↕	105.14.22.053.03	1	●	●	●	●	●	●	●	●							
			B ↕	105.41.22.052.00	1									●	●	●	●	●	●	●
		B ↕	105.41.22.053.00	1								●	●	●	●	●	●	●		
6	Gruppo pattini (Ate)	senza servofr.	A	105.06.22.053.00/25	1	●			●											
			B	105.14.22.052.03/25	1	●	●	●	●	●	●	●	●							
		B	105.41.22.053.00/25	1									●	●	●	●	●	●		
7	Gruppo ricambi (Ate)		105.14.22.052.03/16	2	●	●	●	●	●	●	●	●	●	●	●	●	●	●		
8	Pistone		105.14.22.052.03/03	4	●	●	●	●	●	●	●	●	●	●	●	●	●	●		
9	Disco freni ant.	per impianto	Dunlop	C	105.14.22.251.00	2	●													
				D	105.14.22.251.05	2	1			5			15							
		Ate	↕	105.14.22.014.00	1	2	●		6			16								
			↕	105.14.22.015.00	1	2	●		6			16								
			↕	105.41.22.014.00	1									●	●	●				
			↕	105.41.22.015.00	1									●	●	●				
			↕↕	105.12.22.014.00	2												●	●	●	
↕↕	115.09.22.014.00	2			●		●		●	●	●									
10	Crociera		105.14.22.052.03/09	2	●	●	●	●	●	●	●	●								
			105.41.22.053.00/09	2									●	●	●	●	●			
11	Protezione		105.14.22.052.03/17	4	●	●	●	●	●	●	●	●	●	●	●	●	●			
12	Vite spurgo		105.14.22.052.03/13	4	●	●	●	●	●	●	●	●								
			105.41.22.052.00/13	4									●	●	●	●	●			
13	Crociera		105.14.26.004.02/09	2	●	●	●	●	●	●	●	●	●	●	●	●	●			

Notes - Notice - Hinweise

FRANÇAIS

A Sans servo-frein  
 B Avec servo-frein  
 C Pour freins DUNLOP  
 D Pour freins ATE

ENGLISH

A Without brake booster  
 B With brake booster  
 C Four brakes DUNLOP  
 D For brakes ATE

DEUTSCH

A Ohne Bremsverstärker  
 B Mit Bremsverstärker  
 C Für Bremse DUNLOP  
 D Für Bremse ATE

N° autotelaio N° de châssis Chassis no. Fahrgestell no.	3 → 1.029.000	8 → 1.230.001	13 → 1.840.000	18 → 880.001	23 → 1.375.000	28 → 1.410.280	33 → 645.001	38 → 1.410.280
	4 → 1.029.001	9 → 1.260.000	14 → 1.840.001	19 → 1.875.000	24 → 1.375.001	29 → 1.411.245	34 → 1.211.001	39 → 1.411.246
	5 → 1.211.000	10 → 1.260.001	15 → 862.000	20 → 1.875.001	25 → 1.820.000	30 → 1.411.246	35 → 862.001	40 → 1.411.860
	1 → 645.000	6 → 1.211.001	11 → 1.671.500	21 → 1.740.001	26 → 1.820.001	31 → 1.361.250	36 → 1.230.001	
	2 → 645.001	7 → 1.230.000	12 → 1.671.501	22 → 1.740.001	27 → 1.410.279	32 → 1.361.251	37 → 1.211.001	





Figura	Denominazione Description Benennung	Notes Notice Hinweise	N. d'Ordinazione N. de pièces Catalog No Bestell.-Nr.	Quantità	1300				1600				1750		2000					
					GIULIA T.I.	GIULIA SUPER	GIULIA SUPER 1,3	G.T. JUNIOR	G.T. JUNIOR 1,3	SPIDER JUNIOR	SPIDER JUNIOR 1,3	GIULIA SUPER	GIULIA SUPER 1,6	G.T. JUNIOR 1,6	SPIDER JUNIOR 1,6	BERLINA	G.T.V.	SPIDER V.	BERLINA	G.T.V.
14	Paratia anteriore	per impianto Dunlop	—		●															
			—		●															
	per impianto Ate	105.14.22.115.03	1	①			⑤			⑮										
		105.14.22.116.03	1	①			⑤			⑮										
		105.14.22.115.04	1	②	●	●	⑥	●	●	⑯	●	●	●							
		105.14.22.116.04	1	②	●	●	⑥	●	●	⑯	●	●	●							
105.41.22.115.00	1											●	●	●	●	●	●	●		
105.41.22.116.00	1											●	●	●	●	●	●	●		
15	Pinza Dunlop		105.14.26.003.00	1	●															
			105.14.26.004.00	1	●															
16	Pattino per impianto Dunlop		105.14.26.003.00/08	4	●															
17	Pinza freni post. Ate	con retrattore	105.14.26.003.02	1	③			⑦		⑪		⑰								
			105.14.26.004.02	1	③			⑦		⑪		⑰								
		senza refrattore	105.14.26.003.03	1									⑰							
			105.14.26.004.03	1									⑰							
		105.26.26.003.00	1	④	●	●	⑧	●	⑫	●	⑱	●	●	●						
		105.26.26.004.00	1	④	●	●	⑧	●	⑫	●	⑱	●	●	●						
		105.48.26.003.01	1											●	●	●	●	●	●	
		105.48.26.004.01	1											●	●	●	●	●	●	
18	Gruppo pattini post. Ate		105.14.26.004.02/25	1	③			⑦		⑪		⑰								
			105.26.26.003.00/25	1	④	●	●	⑧	●	⑫	●	⑱	●	●	●					
			105.48.26.003.01/25	1										●	●	●	●	●	●	
19	Gruppo ricambi Ate		105.14.26.004.02/16	2	③			⑦		⑪		⑰								
			105.48.26.003.01/16	2	④	●	●	⑧	●	⑫	●	⑱	●	●	●	●	●	●	●	
20	Pistone	con retrattore	105.14.26.004.02/03	2								⑰								
		senza retrattore	105.14.26.004.02/26	2	③			⑦		⑪		⑰								
			105.48.26.003.01/26	2	④	●	●	⑧	●	⑫	●	⑱	●	●	●	●	●	●	●	
21	Disco post.	per imp. Dunlop	105.14.26.215.00	2	●							●								
		per imp. Ate	105.48.26.215.00	2	●	●	●					●	●	●	●	●	●	●		
22	Protezione		105.14.26.143.00	2	●	●	●	●	●	●	●	●	●	●	●	●	●	●		

Notes - Notice - Hinweise

FRANÇAIS

**A** Pour freins DUNLOP  
**B** Pour freins ATE  
**C** Avec dispositif de retour  
**D** Sans dispositif de retour

ENGLISH

**A** For brakes DUNLOP  
**B** For brakes ATE  
**C** With brake return device  
**D** Without bracke return device

DEUTSCH

**A** Für Bremse DUNLOP  
**B** Für Bremse ATE  
**C** Mit Rücklauf Vorrichtung  
**D** Ohne Rücklauf Vorrichtung

N° autotelaio  
 N° de châssis  
 Chassis no.  
 Fahrgestell no.

③ → 1.029.000	⑧ → 1.230.001	⑬ → 1.840.000	⑱ → 880.001	⑲ → 1.375.000	⑳ → 1.410.280	㉓ → 645.001	㉔ → 1.029.000	㉘ → 1.410.280	㉙ → 1.820.000
④ → 1.029.001	⑨ → 1.260.000	⑭ → 1.840.001	⑳ → 1.875.000	㉑ → 1.375.001	㉕ → 1.411.245	㉔ → 1.211.001	㉕ → 1.230.000	㉚ → 1.411.246	㉛ → 1.411.859
⑤ → 1.211.000	⑩ → 1.260.001	⑮ → 862.000	㉒ → 1.875.001	㉒ → 1.820.000	㉖ → 1.411.246	㉕ → 862.001	㉖ → 880.000	㉜ → 1.411.860	㉝ → 1.820.000
① → 645.000	⑥ → 1.211.001	⑪ → 1.671.500	㉓ → 1.740.000	㉓ → 1.820.001	㉗ → 1.361.250	㉖ → 1.230.001	㉗ → 1.260.000		
② → 645.001	⑦ → 1.230.000	⑫ → 1.671.501	㉔ → 1.740.001	㉔ → 1.410.279	㉘ → 1.361.251	㉗ → 1.211.001	㉘ → 1.260.000		
						㉘ → 1.211.001	㉙ → 1.260.000		



Figura	Denominazione Description Benennung	Notes Notice Hinweise	N. d'Ordinazione N. de pièces Catalog No Bestell.-Nr.	Quantità	1300								1600			1750			2000		
					GIULIA T.I.	GIULIA SUPER	GIULIA SUPER 1,3	G.T. JUNIOR	G.T. JUNIOR 1,3	SPIDER JUNIOR	SPIDER JUNIOR 1,3	GIULIA SUPER	GIULIA SUPER 1,6	G.T. JUNIOR 1,6	SPIDER JUNIOR 1,6	BERLINA	G.T.V.	SPIDER V.	BERLINA	G.T.V.	SPIDER V.
23	Supporto pinza	A	per impianto Dunlop	105.14.26.010.00	1	●															
			105.14.26.011.00	1	●																
		B	per impianto Ate	105.48.26.010.01	1	●	●	●	●	●	●	●	●	●	●	●	●	●	●	●	●
			105.48.26.011.01	1	●	●	●	●	●	●	●	●	●	●	●	●	●	●	●	●	●
24	Paratia posteriore	A	per impianto Dunlop	105.14.26.116.00	1	●															
			105.14.26.115.00	1	●																
		B	per impianto Ate	105.14.26.016.00	1	●	●	●	●	●	●	●	●	●	●	●	●	●	●	●	●
			105.14.26.017.00	1	●	●	●	●	●	●	●	●	●	●	●	●	●	●	●	●	●
25	Piastrina		105.14.26.144.01	4	●	●	●	●	●	●	●	●	●	●	●	●	●	●	●		
26	Ceppo freno a mano		105.14.26.020.00	4	●	●	●	●	●	●	●	●	●	●	●	●	●	●	●		
27	Vite regolazione		105.14.26.053.00	2	●	●	●	●	●	●	●	●	●	●	●	●	●	●	●		
28	Sede vite		105.14.26.423.00	2	●	●	●	●	●	●	●	●	●	●	●	●	●	●	●		
29	Molla richiamo		105.14.26.205.00	2	●	●	●	●	●	●	●	●	●	●	●	●	●	●	●		
30	Molla trazione ceppi		105.14.26.206.00	2	●	●	●	●	●	●	●	●	●	●	●	●	●	●	●		
31	Staffa completa		105.12.26.054.01	2	●	●	●	●	●	●	●	●	●	●	●	●	●	●	●		
32	Molla perni		105.14.26.229.02	2	●	●	●	●	●	●	●	●	●	●	●	●	●	●	●		
33	Perno		105.12.26.052.00	4	●	●	●	●	●	●	●	●	●	●	●	●	●	●	●		
34	Tirante	A	per impianto Dunlop	105.14.42.030.01/08	1	●															
			105.14.42.061.00	1	●	●		●		●											
			105.14.42.062.00	1	●	●		●		●											
		C	per vetture con barra stabilizz. posteriore	105.00.42.061.01	1			●	●	●	●	●	●	●	●	●	●	●	●	●	
105.00.42.062.01	1				●	●	●	●	●	●	●	●	●	●	●	●	●	●			
35	Soffietto		105.14.42.062.00/02	2	●	●	●	●	●	●	●	●	●	●	●	●	●	●	●		
36	Terminale		105.14.42.062.00/01	2	●	●	●	●	●	●	●	●	●	●	●	●	●	●	●		
37	Serie compl. pattini ant. e post.		105.26.99.000.00	1	●	●	●	●	●	●	●	●	●	●	●	●	●	●	●		

Notes - Notice - Hinweise

FRANÇAIS

A Pour freins DUNLOP  
 B Pour freins ATE  
 C Pour voitures avec barre stabilisatrice arriere

ENGLISH

A For brakes DUNLOP  
 B For brakes ATE  
 C For cars with rear stabilizer rod

DEUTSCH

A Für Bremse DUNLOP  
 B Für Bremse ATE  
 C Für Wagen mit hinterem Drehstab

N° autotelaio N° de châssis Chassis no. Fahrgestell no.	3 → 1.029.000	8 → 1.230.001	13 → 1.840.000	18 → 880.001	23 → 1.375.000	28 → 1.410.280	33 → 645.001	38 → 1.410.280
	4 → 1.029.001	9 → 1.260.000	14 → 1.840.001	19 → 1.875.000	24 → 1.375.001	29 → 1.411.245	34 → 1.211.001	39 → 1.411.246
	5 → 1.211.000	10 → 1.260.001	15 → 862.000	20 → 1.875.001	25 → 1.820.000	30 → 1.411.246	35 → 862.001	40 → 1.411.860
	1 → 645.000	11 → 1.671.500	16 → 862.001	21 → 1.740.000	26 → 1.820.001	31 → 1.361.250	36 → 1.230.001	
	2 → 645.001	12 → 1.671.501	17 → 880.000	22 → 1.740.001	27 → 1.410.279	32 → 1.361.251	37 → 1.211.001	









POMPA FRENI

Figura	Denominazione Description Benennung	Notes Notice Hinweise	N. d'Ordinazione N. de pièces Catalog No Bestell.-Nr.	Quantità	1300				1600				1750		2000				
					GIULIA 1.1.	GIULIA SUPER	GIULIA SUPER 1.3	G.T. JUNIOR	G.T. JUNIOR 1.3	SPIDER JUNIOR	SPIDER JUNIOR 1.3	GIULIA SUPER	GIULIA SUPER 1.6	G.T. JUNIOR 1.6	SPIDER JUNIOR 1.6	BERLINA	G.T.V.	SPIDER V.	BERLINA
23	Filtro	{ Bonaldi Ate	105.48.45.050.01/07	1		●	●	●	●								●	●	●
			105.44.45.715.00	1		●	●	●	●									●	●
24	Deviatore olio	{ Ate Bonaldi	105.64.45.050.00/04	1		●	●	●	●								●	●	●
			105.48.45.050.01/04	1		●	●	●	●									●	●
25	Vite	Bonaldi	105.49.45.020.01/05	1		●	●	●	●								●	●	●
26	Guarnizione	Bonaldi	105.49.45.020.01/06	1		●	●	●	●								●	●	●
27	Guarnizione	{ Bonaldi Ate	105.48.45.020.02/01	1		●	●	●	●								●	●	●
			105.48.45.020.03/28	1		●	●	●	●					●	●	●		●	●
28	Molla		105.48.45.020.02/02	1		●	●	●	●							●	●	●	
29	Scodellino		105.48.45.020.02/03	2		●	●	●	●								●	●	●
30	Molla		105.48.45.020.02/04	2		●	●	●	●								●	●	●
31	Distanziale		105.48.45.020.02/05	2		●	●	●	●								●	●	●
32	Rondella		105.48.45.020.02/17	1		●	●	●	●								●	●	●
33	Molla		105.48.45.020.02/16	1		●	●	●	●								●	●	●
34	Rondella		105.48.45.020.02/10	1		●	●	●	●								●	●	●
35	Rondella		105.48.45.020.02/12	1		●	●	●	●								●	●	●
36	Anello elastico		105.48.45.020.02/18	1		●	●	●	●								●	●	●
37	Guarnizione		105.48.45.020.02/13	1		●	●	●	●								●	●	●
38	Valvola frenata		105.48.45.028.00	1		●	●	●	●	●	●	●	●	●	●	●	●	●	●
39	Tubo flessibile	{ posteriore anteriore	A 105.48.45.545.00	1	●	●	●	●	●	●	●	●	●	●	●	●	●	●	●
			B 105.48.45.544.01	2	●	●	●	●	●	●	●	●	●	●	●	●	●	●	●
40	Interruttore Stop		105.14.45.200.00 X	1	●			●	●							●	●	●	
41	Interruttore Stop		105.64.65.177.01	1		●	●	●	●								●	●	●
42	Raccordo		1365.64408	1	●			●	●								●	●	●
43	Raccordo		1740.64034	1	●	●	●	●	●								●	●	●
44	Guarnizione		1740.64031	1	●	●	●	●	●								●	●	●
45	Copripedali		105.00.44.107.01	2	●	●	●	●	●								●	●	●
46	Olio freni (lt. 1)		105.00.45.300.00/01	vari	●	●	●	●	●								●	●	●
47	Grasso per cilindretti		3671.69830	vari	●	●	●	●	●								●	●	●

Notes - Notice - Hinweise

FRANÇAIS

A Arrière  
B Avant

ENGLISH

A Rear  
B Front

DEUTSCH

A Hinten  
B Vorn

N° autotelaio N° de châssis Chassis no. Fahrgestell no.	3 → 1.029.000	8 → 1.230.001	13 → 1.840.000	18 → 880.001	23 → 1.375.000	28 → 1.410.280	33 → 645.001 ↔ 1.029.000	38 → 1.410.280 ↔ 1.820.000
	4 → 1.029.001	9 → 1.260.000	14 → 1.840.001	19 → 1.875.000	24 → 1.375.001	29 → 1.411.245	34 → 1.211.001 ↔ 1.230.000	39 → 1.411.246 ↔ 1.411.859
	5 → 1.211.000	10 → 1.260.001	15 → 862.000	20 → 1.875.001	25 → 1.820.000	30 → 1.411.246	35 → 862.001 ↔ 880.000	40 → 1.411.860 ↔ 1.820.000
	1 → 645.000	6 → 1.211.001	11 → 1.671.500	16 → 862.001	21 → 1.740.000	26 → 1.820.001	31 → 1.361.250	36 → 1.230.001 ↔ 1.260.000
	2 → 645.001	7 → 1.230.000	12 → 1.671.501	17 → 880.000	22 → 1.740.001	27 → 1.410.279	32 → 1.361.251	37 → 1.211.001 ↔ 1.260.000



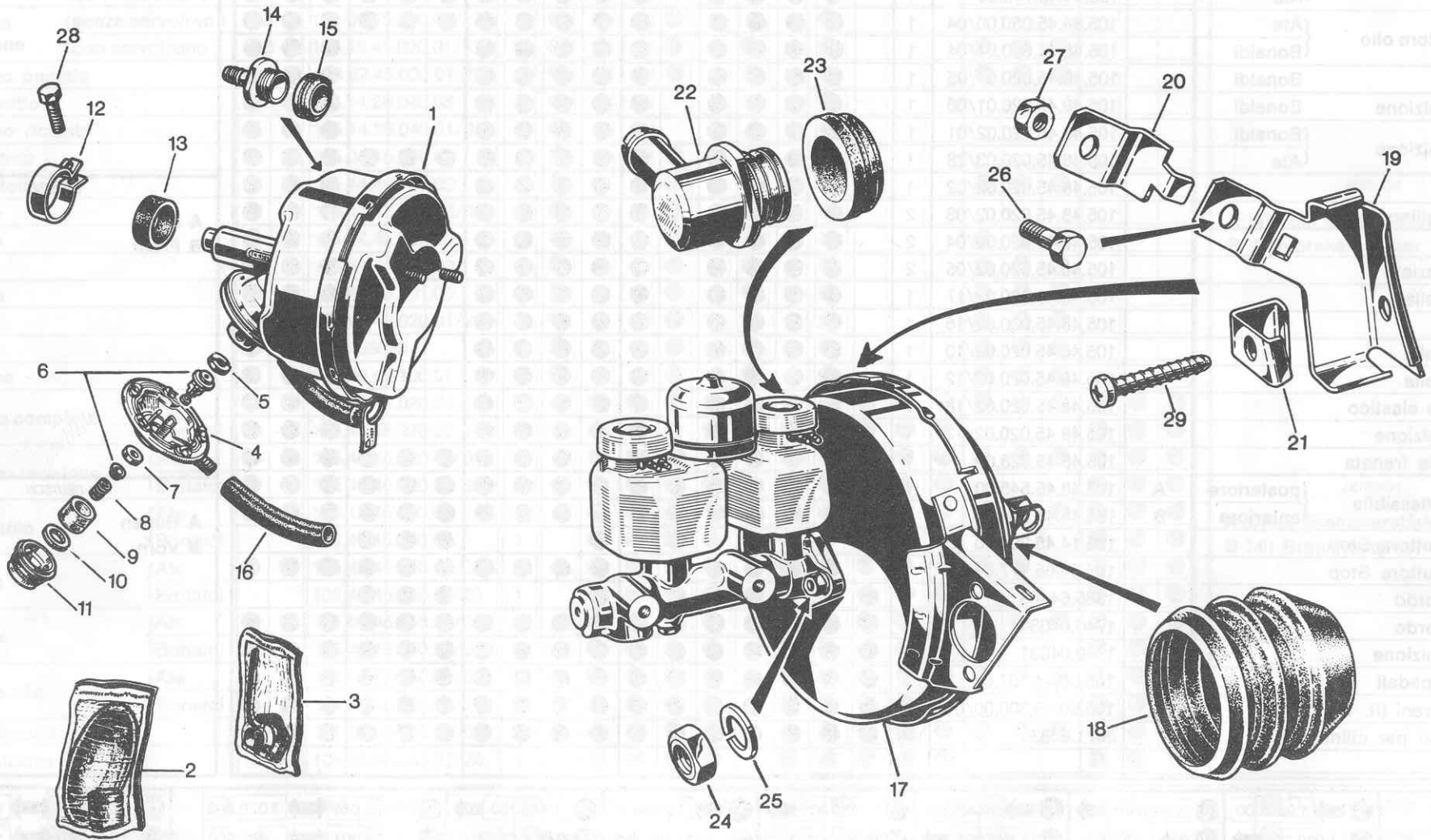






Figura	Denominazione Description Benennung	Notes Notice Hinweise	N. d'Ordinazione N. de pièces Catalog No Bestell.-Nr.	Quantità	1300				1600				1750		2000				
					GIULIA T.I.	GIULIA SUPER	GIULIA SUPER 1,3	G.T. JUNIOR	G.T. JUNIOR 1,3	SPIDER JUNIOR	SPIDER JUNIOR 1,3	GIULIA SUPER	GIULIA SUPER 1,6	G.T. JUNIOR 1,6	SPIDER JUNIOR 1,6	BERLINA	G.T.V.	SPIDER V.	BERLINA
1	Servofreno		105.14.45.022.02	1	●			●		●									
			105.49.45.022.01	1										●	●	●			
2	Gruppo ricambi		105.14.45.022.02/46	1	●			●		●									
3	Gruppo ricambi valvole		105.14.45.022.02/47	1	●			●		●									
4	Coperchio		105.48.45.022.00/27	1	●			●		●				●	●	●			
5	Guarnizione		105.48.45.022.00/34	1	●			●		●				●	●	●			
6	Valvola		105.48.45.022.00/29	1	●			●		●				●	●	●			
7	Guarnizione		105.48.45.022.00/28	1	●			●		●				●	●	●			
8	Molla		105.48.45.022.00/33	1	●			●		●				●	●	●			
9	Distanziale		105.48.45.022.00/31	1	●			●		●				●	●	●			
10	Guarnizione		105.48.45.022.00/30	1	●			●		●				●	●	●			
11	Coperchietto		105.48.45.022.00/32	1	●			●		●				●	●	●			
12	Fascetta		105.48.45.211.00	1	●			●		●				●	●	●			
13	Anello		105.48.45.210.00	1	●			●		●				●	●	●			
14	Raccordo		105.48.45.022.01/01	1	●			●		●				●	●	●			
15	Sede valvola		105.48.45.022.00/12	1	●			●		●				●	●	●			
16	Tube		105.48.45.022.00/39	1	●			●		●				●	●	●			
17	Gruppo servofreno-pompa		105.48.45.002.02	1		●	●	●	●		●	●	●	●	●	●	●	●	●
18	Protezione		105.48.45.021.00/12	1		●	●	●	●		●	●	●	●	●	●	●	●	●
19	Squadretta		105.64.44.102.00	1		●	●	●	●		●	●	●	●	●	●	●	●	●
20	Cavallotto		105.64.44.103.00	1		●	●	●	●		●	●	●	●	●	●	●	●	●
21	Cavallotto		105.64.44.101.00	1		●	●	●	●		●	●	●	●	●	●	●	●	●
22	Raccordo		105.48.45.021.00/01	1		●	●	●	●		●	●	●	●	●	●	●	●	●
23	Anello tenuta		105.48.45.021.00/02	1		●	●	●	●		●	●	●	●	●	●	●	●	●
24	Dado		105.48.45.021.00/04	2		●	●	●	●		●	●	●	●	●	●	●	●	●
25	Rondella		105.48.45.021.00/05	2		●	●	●	●		●	●	●	●	●	●	●	●	●
26	Vite (4 x 0,7 x 10)		2105.00100	1		●	●	●	●		●	●	●	●	●	●	●	●	●
27	Dado (4 x 0,7)		2125.15025	1		●	●	●	●		●	●	●	●	●	●	●	●	●
28	Bulloncino		2105.00166	1		●	●	●	●		●	●	●	●	●	●	●	●	●
29	Vite		2100.16367	1		●	●	●	●		●	●	●	●	●	●	●	●	●

Notes - Notice - Hinweise

FRANÇAIS

ENGLISH

DEUTSCH

N° autotelaio  
N° de châssis  
Chassis no.  
Fahrgestell no.

3 → 1.029.000

4 → 1.029.001

5 → 1.211.000

6 → 1.211.001

7 → 1.230.000

8 → 1.230.001

9 → 1.260.000

10 → 1.260.001

11 → 1.671.500

12 → 1.671.501

13 → 1.840.000

14 → 1.840.001

15 → 862.000

16 → 862.001

17 → 880.000

18 → 880.001

19 → 1.875.000

20 → 1.875.001

21 → 1.740.000

22 → 1.740.001

23 → 1.375.000

24 → 1.375.001

25 → 1.820.000

26 → 1.820.001

27 → 1.410.279

28 → 1.410.280

29 → 1.411.245

30 → 1.411.246

31 → 1.361.250

32 → 1.361.251

33 → 645.001

34 → 1.211.001

35 → 862.001

36 → 1.230.001

37 → 1.211.001

↔ 1.029.000

↔ 1.230.000

↔ 880.000

↔ 1.260.000

↔ 1.260.000

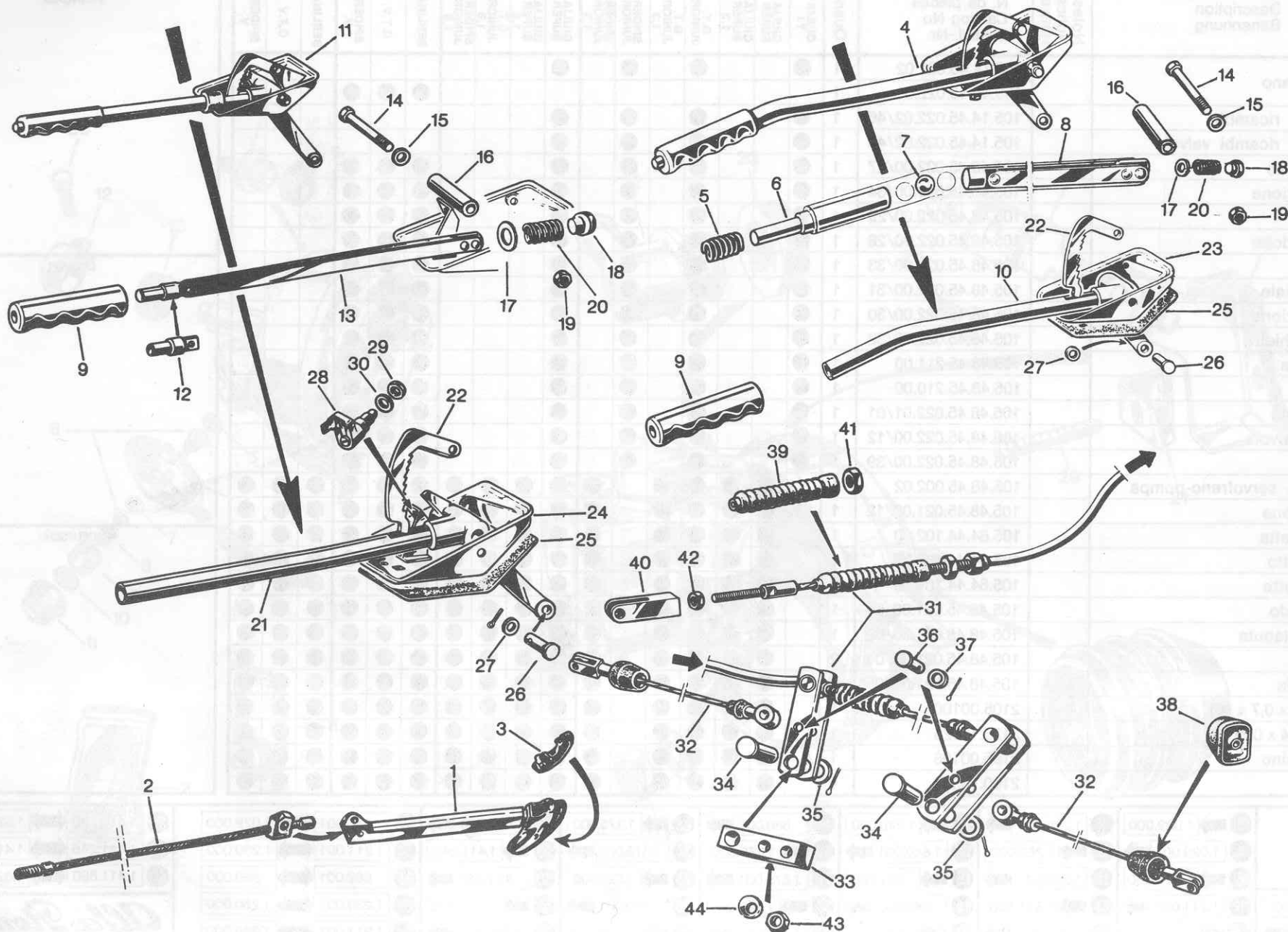
38 → 1.410.280

39 → 1.411.246

40 → 1.411.860

↔ 1.820.000

↔ 1.820.000





COMANDO FRENO A MANO

Figura	Denominazione Description Benennung	Notes Notice Hinweise	N. d'Ordinazione N. de pièces Catalog No Bestell.-Nr.	Quantità	1300				1600				1750		2000							
					GIULIA 1.1.	GIULIA SUPER	GIULIA SUPER 1.3	G.T. JUNIOR	G.T. JUNIOR 1.3	SPIDER JUNIOR	SPIDER JUNIOR 1.3	GIULIA SUPER	GIULIA SUPER 1.6	G.T. JUNIOR 1.6	SPIDER JUNIOR 1.6	BERLINA	G.T.V.	SPIDER V.	BERLINA	G.T.V.	SPIDER V.	
1	Leva freno a mano		105.14.42.040.01	1	●																	
2	Cavo		105.14.42.032.00	1	●																	
3	Impugnatura		105.14.42.040.00/05	1	●																	
4	Leva freno a mano completa		105.02.42.044.02	1				●		●								●				
			105.48.42.044.00	1										●	●							
5	Molla		102.04.42.319.00	1				●		●								●				
6	Pulsante		105.02.42.396.01	1				●		●									●			
7	Sfera		2900.34008	3				●		●										●		
8	Leva interna		105.02.42.041.01	1				●		●										●		
9	Impugnatura		105.02.42.323.01	1		●	●	●	●	●	●	●	●	●	●	●	●	●	●	●	●	
10	Leva		105.02.42.040.02	1				●		●										●		
			105.48.42.040.00	1												●	●					
11	Leva freno a mano completa		105.48.42.044.04	1											●	●	●	●	●	●	●	
			105.26.42.044.02	1		●			●		●		●	●								
			115.09.42.044.02	1			●							●								
12	Pulsante		105.48.42.396.00	1		●	●		●		●	●	●	●	●	●	●	●	●	●	●	
13	Leva interna		105.48.42.041.00	1		●	●		●		●	●	●	●	●	●	●	●	●	●	●	
14	Bullone		2100.00253	1		●	●	●	●	●	●	●	●	●	●	●	●	●	●	●	●	
15	Rondella		2140.16654	1		●	●	●	●	●	●	●	●	●	●	●	●	●	●	●	●	
16	Distanziale		105.02.42.320.00	1		●	●	●	●	●	●	●	●	●	●	●	●	●	●	●	●	
17	Rondella		2140.16717	1		●	●	●	●	●	●	●	●	●	●	●	●	●	●	●	●	
18	Guida		105.02.42.419.00	1		●	●	●	●	●	●	●	●	●	●	●	●	●	●	●	●	
19	Dado		2120.15104	1		●	●	●	●	●	●	●	●	●	●	●	●	●	●	●	●	
20	Molla		105.02.42.324.00	1		●	●	●	●	●	●	●	●	●	●	●	●	●	●	●	●	
			105.48.42.040.01	1		●	●		●		●		●	●								
21	Leva comando		105.26.42.040.00	1		●	●		●		●		●	●								
			105.02.42.317.01	1		●	●	●	●	●	●	●	●	●	●	●	●	●	●	●	●	●
22	Settore dentato		105.02.42.058.00	1		●	●		●		●		●	●								
23	Supporto		105.02.42.058.00	1		●	●		●		●		●	●								
24	Supporto		105.12.42.058.00	1		●	●		●		●		●	●								
25	Piastra in gomma		105.02.42.370.00	1		●	●	●	●	●	●	●	●	●	●	●	●	●	●	●	●	

Notes - Notice - Hinweise

FRANÇAIS

ENGLISH

DEUTSCH

N° autotelaio N° de châssis Chassis no. Fahrgestell no.	3 → 1.029.000	8 → 1.230.001	13 → 1.840.000	18 → 880.001	23 → 1.375.000	28 → 1.410.280	33 → 645.001 ↔ 1.029.000	38 → 1.410.280 ↔ 1.820.000
	4 → 1.029.001	9 → 1.260.000	14 → 1.840.001	19 → 1.875.000	24 → 1.375.001	29 → 1.411.245	34 → 1.211.001 ↔ 1.230.000	39 → 1.411.246 ↔ 1.411.859
	5 → 1.211.000	10 → 1.260.001	15 → 862.000	20 → 1.875.001	25 → 1.820.000	30 → 1.411.246	35 → 862.001 ↔ 880.000	40 → 1.411.860 ↔ 1.820.000
	1 → 645.000	6 → 1.211.001	11 → 1.671.500	16 → 862.001	21 → 1.740.000	31 → 1.361.250	36 → 1.230.001 ↔ 1.260.000	
	2 → 645.001	7 → 1.230.000	12 → 1.671.501	17 → 880.000	22 → 1.740.001	32 → 1.361.251	37 → 1.211.001 ↔ 1.260.000	





Figura	Denominazione Description Benennung	Notes Notice Hinweise	N. d'Ordinazione N. de pièces Catalog No Bestell.-Nr.	Quantità	1300			1600			1750		2000								
					GIULIA T.I.	GIULIA SUPER	GIULIA SUPER 1,3	G.T. JUNIOR	G.T. JUNIOR 1,3	SPIDER JUNIOR	SPIDER JUNIOR 1,3	GIULIA SUPER	GIULIA SUPER 1,6	G.T. JUNIOR 1,6	SPIDER JUNIOR 1,6	BERLINA	G.T.V.	SPIDER V.	BERLINA	G.T.V.	SPIDER V.
26	Perno		2265.32666	1		●	●	●	●	●	●	●	●	●	●	●	●	●	●		
27	Rondella		2145.16719	1		●	●	●	●	●	●	●	●	●	●	●	●	●	●		
28	Pulsante		105.48.42.038.00	1		●															
			116.08.42.038.00	1			●		●												
29	Dado (10 x 1)		2120.15496	1		●	●		●	●	●	●	●	●	●	●	●	●	●		
30	Rondella		2140.16664	1		●	●		●	●	●	●	●	●	●	●	●	●	●		
31	Cavo comando freno a mano	per imp. Dunlop	A	105.14.42.030.01	1	●															
				105.36.42.030.00	1			5													
				105.30.42.030.03	1			6	●			●				●				●	
		per imp. Ate	B	105.39.42.030.00	1	●															
				105.48.42.030.03	1										●				●		
				105.57.42.030.03	1								●			●					●
	105.26.42.030.00	1		●	●					●											
32	Tirante comando freno a mano	per imp. Dunlop	A	105.14.42.030.01/08	1	●															
				105.14.42.061.00	1	●	●		●		●										
				105.14.42.062.00	1	●	●		●		●										
		per vett. con barra stabilizz. post.	C	105.00.42.061.01	1			●	●	●	●	●	●	●	●	●	●	●	●	●	●
				105.00.42.062.01	1			●	●	●	●	●	●	●	●	●	●	●	●	●	●
33	Squadretta		105.14.17.164.00	1	●	●	●	●	●	●	●	●	●	●	●	●	●	●	●		
34	Perno		1365.63004	2	●	●	●	●	●	●	●	●	●	●	●	●	●	●	●		
35	Rondella		2140.16657	2	●	●	●	●	●	●	●	●	●	●	●	●	●	●	●		
36	Perno		2265.32697	4	●	●	●	●	●	●	●	●	●	●	●	●	●	●	●		
37	Rondella		2145.16654	2	●	●	●	●	●	●	●	●	●	●	●	●	●	●	●		
38	Soffietto		105.14.42.062.00/02	2	●	●	●	●	●	●	●	●	●	●	●	●	●	●	●		
39	Parapolvere		105.14.42.030.01/01	1	●	●	●	●	●	●	●	●	●	●	●	●	●	●	●		
40	Forcellino		106.00.42.381.01	1	●	●	●	●	●	●	●	●	●	●	●	●	●	●	●		
41	Dado (8 x 1,25)		2125.15104	1	●	●	●	●	●	●	●	●	●	●	●	●	●	●	●		
42	Dado (6 x 1)		2125.15027	1	●	●	●	●	●	●	●	●	●	●	●	●	●	●	●		
43	Dado (8 x 1)		2120.15029	2	●	●	●	●	●	●	●	●	●	●	●	●	●	●	●		
44	Rondella (Ø 8,2)		2100.81434	2	●	●	●	●	●	●	●	●	●	●	●	●	●	●	●		

Notes - Notice - Hinweise

FRANÇAIS

A Pour freins DUNLOP  
 B Pour freins ATE  
 C Pour voitures avec barre stabilisatrice arriere

ENGLISH

A For brakes DUNLOP  
 B For brakes ATE  
 C For cars with rear stabilizer rod

DEUTSCH

A Für Bremse DUNLOP  
 B Für Bremse ATE  
 C Für Wagen mit hinterem Drehstab

N° autotelaio N° de châssis Chassis no. Fahrgestell no.	3 → 1.029.000	8 → 1.230.001	13 → 1.840.000	18 → 880.001	23 → 1.375.000	28 → 1.410.280	33 → 645.001 ↔ 1.029.000	38 → 1.410.280 ↔ 1.820.000
	4 → 1.029.001	9 → 1.260.000	14 → 1.840.001	19 → 1.875.000	24 → 1.375.001	29 → 1.411.245	34 → 1.211.001 ↔ 1.230.000	39 → 1.411.246 ↔ 1.411.859
	5 → 1.211.000	10 → 1.260.001	15 → 862.000	20 → 1.875.001	25 → 1.820.000	30 → 1.411.246	35 → 862.001 ↔ 880.000	40 → 1.411.860 ↔ 1.820.000
	1 → 645.000	6 → 1.211.001	11 → 1.671.500	16 → 862.001	21 → 1.740.000	26 → 1.820.001	31 → 1.361.250	36 → 1.230.001 ↔ 1.260.000
	2 → 645.001	7 → 1.230.000	12 → 1.671.501	17 → 880.000	22 → 1.740.001	27 → 1.410.279	32 → 1.361.251	37 → 1.211.001 ↔ 1.260.000



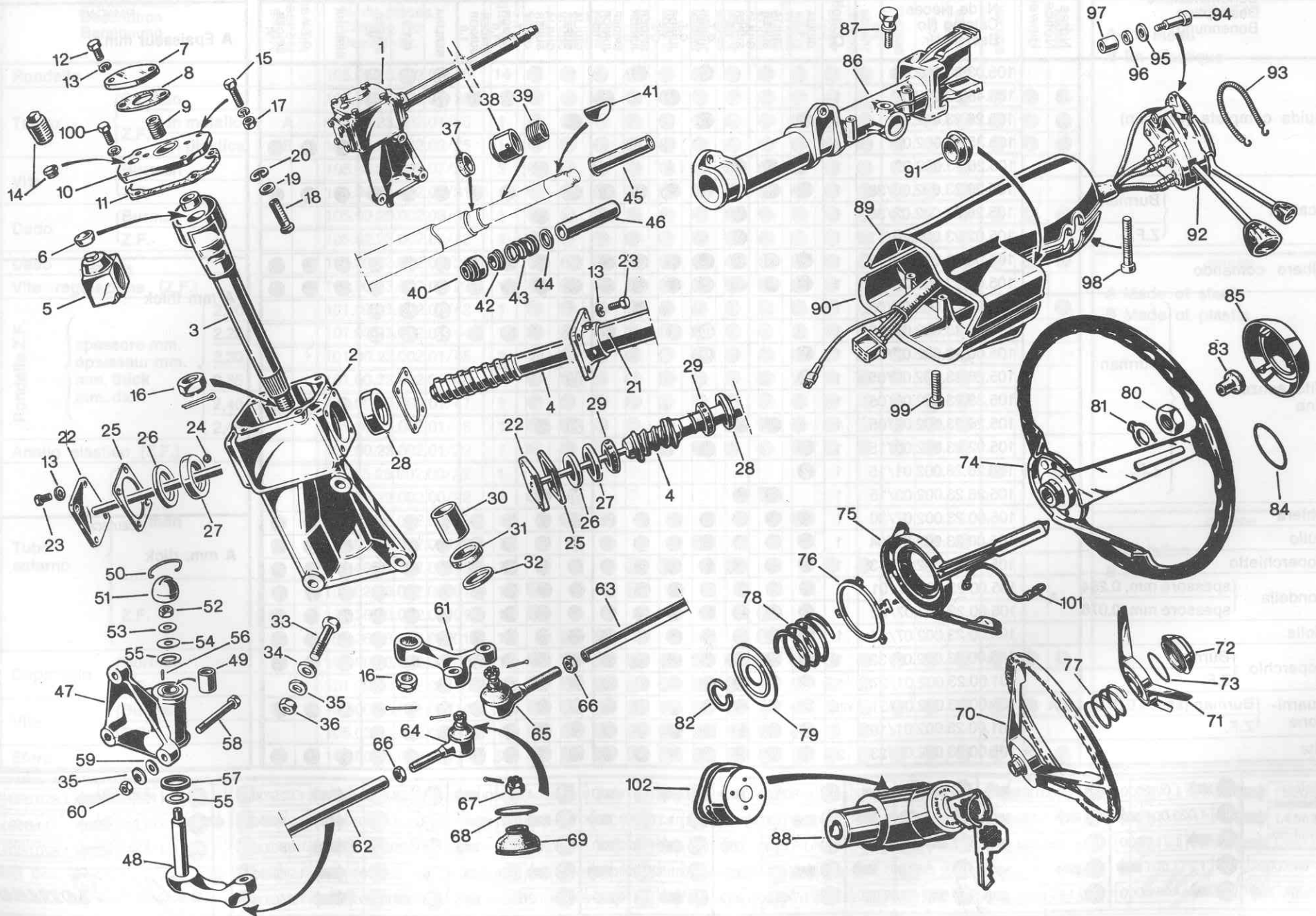




Figura	Denominazione Description Benennung	Notes Notice Hinweise	N. d'Ordinazione N. de pièces Catalog No Bestell.-Nr.	Quantità	1300				1600				1750		2000										
					GIULIA T.I.	GIULIA SUPER	GIULIA SUPER 1,3	G.T. JUNIOR	G.T. JUNIOR 1,3	SPIDER JUNIOR	SPIDER JUNIOR 1,3	GIULIA SUPER	GIULIA SUPER 1,6	G.T. JUNIOR 1,6	SPIDER JUNIOR 1,6	BERLINA	G.T.V.	SPIDER V.	BERLINA	G.T.V.	SPIDER V.				
1	Guida completa (Burman)		105.03.23.002.03	1				8						21	23	25									
			105.48.23.002.02	1											22	24	26								
			105.26.23.002.00	1	●			7																	
			105.35.23.002.00	1																●	●	●			
			105.26.23.002.02	1			●																		
2	Scatola	Burman	105.26.23.002.00/38	1	●	●			●	●	●	●							●	●	●				
			105.26.23.002.02/38	1																					
			105.02.23.002.00/11	1																					
3	Albero comando		105.00.23.002.08/02	1	●	●	●	●	●	●	●	●	●	●	●	●	●	●	●	●	●				
			105.02.23.002.00/17	1	●	●	●	●	●	●	●	●	●	●	●	●	●	●	●	●	●	●			
4	Vite senza fine	Burman	105.03.23.002.03/05	1																21	23	25			
			105.48.23.002.02/05	1					10												22	24	26		
			105.00.23.002.07/05	1	1				9																
			105.26.23.002.00/05	1	2										19										
		Z.F.	105.35.23.002.00/05	1																			●	●	●
			105.26.23.002.02/05	1		●	●								20	●									
			105.02.23.002.00/15	1	1																				
			105.26.23.002.01/15	1	2										19										
			105.26.23.002.03/15	1		●	●						20	●											
5	Ghiera		105.00.23.002.07/30	1	●	●	●	●	●	●	●	●	●	●	●	●	●	●	●	●	●	●			
6	Rullo		105.00.23.002.07/04	1	●	●	●	●	●	●	●	●	●	●	●	●	●	●	●	●	●	●			
7	Coperchietto		105.00.23.002.07/43	1	●	●	●	●	●	●	●	●	●	●	●	●	●	●	●	●	●	●			
8	Rondella	A	spessore mm. 0,254	105.00.23.002.07/01	1	●	●	●	●	●	●	●	●	●	●	●	●	●	●	●	●	●	●		
			spessore mm. 0,076	105.00.23.002.07/02	1	●	●	●	●	●	●	●	●	●	●	●	●	●	●	●	●	●	●	●	●
9	Molla		105.00.23.002.07/24	1	●	●	●	●	●	●	●	●	●	●	●	●	●	●	●	●	●	●	●		
10	Coperchio	Burman		105.00.23.002.07/32	1	●	●	●	●	●	●	●	●	●	●	●	●	●	●	●	●	●	●		
			Z.F.	101.00.23.002.01/27	1	●	●	●	●	●	●	●	●	●	●	●	●	●	●	●	●	●	●	●	
11	Guarnizione	Burman (spess.0,076)	A		105.00.23.002.07/31	vari	●	●	●	●	●	●	●	●	●	●	●	●	●	●	●	●	●		
				Z.F.	101.00.23.002.01/19	1	●	●	●	●	●	●	●	●	●	●	●	●	●	●	●	●	●	●	●
12	Vite		105.00.23.002.07/23	2	●	●	●	●	●	●	●	●	●	●	●	●	●	●	●	●	●	●	●		

Notes - Notice - Hinweise

FRANÇAIS

A Épaisseur mm.

ENGLISH

A mm thick

DEUTSCH

A mm. dick

N° autotelaio N° de châssis Chassis no. Fahrgestell no.	3 → 1.029.000	8 → 1.230.001	13 → 1.840.000	18 → 880.001	23 → 1.375.000	28 → 1.410.280	33 → 645.001	38 → 1.410.280
	4 → 1.029.001	9 → 1.260.000	14 → 1.840.001	19 → 1.875.000	24 → 1.375.001	29 → 1.411.245	34 → 1.211.001	39 → 1.411.246
	5 → 1.211.000	10 → 1.260.001	15 → 862.000	20 → 1.875.001	25 → 1.820.000	30 → 1.411.246	35 → 862.001	40 → 1.411.860
	1 → 645.000	11 → 1.671.500	16 → 862.001	21 → 1.740.000	26 → 1.820.001	31 → 1.361.250	36 → 1.230.001	
	2 → 645.001	12 → 1.671.501	17 → 880.000	22 → 1.740.001	27 → 1.410.279	32 → 1.361.251	37 → 1.211.001	





Figura	Denominazione Description Benennung	Notes Notice Hinweise	N. d'Ordinazione N. de pièces Catalog No Bestell.-Nr.	Quantità	1300				1600				1750		2000						
					GIULIA 1.1	GIULIA SUPER	GIULIA SUPER 1.3	G.T. JUNIOR	G.T. JUNIOR 1.3	SPIDER JUNIOR	SPIDER JUNIOR 1.3	GIULIA SUPER	GIULIA SUPER 1.6	G.T. JUNIOR 1.6	SPIDER JUNIOR 1.6	BERLINA	G.T.V.	SPIDER V.	BERLINA	G.T.V.	SPIDER V.
13	Rondella		105.00.23.002.07/15	14	●	●	●	●	●	●	●	●	●	●	●	●	●	●	●		
14	Tappo	Burman Z.F. in metallo in plastica	A	105.00.23.002.07/20	1	●	●	●	●	●	●	●	●	●	●	●	●	●	●		
			B	101.00.23.002.01/25	1	●	●	●	●	●	●	●	●	●	●	●	●	●	●	●	
15	Vite	Burman Z.F.		105.26.23.002.03/25	1	●	●	●	●	●	●	●	●	●	●	●	●	●	●		
				105.00.23.002.07/25	2	●	●	●	●	●	●	●	●	●	●	●	●	●	●	●	
16	Dado	Burman Z.F.		101.00.23.002.01/31	4	●	●	●	●	●	●	●	●	●	●	●	●	●	●		
				105.00.23.002.08/03	1	●	●	●	●	●	●	●	●	●	●	●	●	●	●	●	
17	Dado		105.02.23.002.00/13	1	●	●	●	●	●	●	●	●	●	●	●	●	●	●	●		
18	Dado		105.00.23.002.07/26	2	●	●	●	●	●	●	●	●	●	●	●	●	●	●	●		
19	Rondella Z.F.	spessore mm. épaisseur mm. mm. thick mm. dick		101.00.23.002.01/23	1	●	●	●	●	●	●	●	●	●	●	●	●	●	●		
	2,20		101.00.23.002.01/43	1	●	●	●	●	●	●	●	●	●	●	●	●	●	●	●		
	2,25		101.00.23.002.01/44	1	●	●	●	●	●	●	●	●	●	●	●	●	●	●	●		
	2,30		101.00.23.002.01/45	1	●	●	●	●	●	●	●	●	●	●	●	●	●	●	●		
	2,35		101.00.23.002.01/46	1	●	●	●	●	●	●	●	●	●	●	●	●	●	●	●		
	2,40		101.00.23.002.01/47	1	●	●	●	●	●	●	●	●	●	●	●	●	●	●	●		
	2,45	101.00.23.002.01/48	1	●	●	●	●	●	●	●	●	●	●	●	●	●	●	●	●		
20	Anello elastico (Z.F.)		101.00.23.002.01/22	1	●	●	●	●	●	●	●	●	●	●	●	●	●	●	●		
21	Tubo esterno	Burman		105.35.23.002.00/22	1											●	●	●			
				105.26.23.002.00/22	1	②						●									
				105.26.23.002.02/22	1		●	●					●								
		Z.F.		105.03.23.002.03/22	1						●					21	23	25			
				105.48.23.002.02/22	1				10	●		●				22	24	26			
				105.02.23.002.00/01	1	①			7												
	105.26.23.002.01/01	1	②							19											
	105.26.23.002.03/01	1		●	●					20	●										
22	Coperchio	Burman Z.F.		105.00.23.002.07/09	1	●	●	●	●	●	●	●	●	●	●	●	●	●	●		
				101.00.23.002.01/35	1	●	●	●	●	●	●	●	●	●	●	●	●	●	●	●	
23	Vite	Burman Z.F.		105.00.23.002.07/14	8	●	●	●	●	●	●	●	●	●	●	●	●	●	●		
				105.02.23.002.00/21	4	●	●	●	●	●	●	●	●	●	●	●	●	●	●	●	
24	Sfera		105.00.23.002.07/07	54	●	●	●	●	●	●	●	●	●	●	●	●	●	●	●		

Notes - Notice - Hinweise	
FRANÇAIS	
A	En métal
B	En plastique
ENGLISH	
A	Made of steel
B	Made of plastic
DEUTSCH	
A	Metallen
B	Plastik

N° autotelaio N° de châssis Chassis no. Fahrgestell no.	3 → 1.029.000	8 → 1.230.001	13 → 1.840.000	18 → 880.001	23 → 1.375.000	28 → 1.410.280	33 → 645.001	38 → 1.410.280
	4 → 1.029.001	9 → 1.260.000	14 → 1.840.001	19 → 1.875.000	24 → 1.375.001	29 → 1.411.245	34 → 1.211.001	39 → 1.411.246
	5 → 1.211.000	10 → 1.260.001	15 → 862.000	20 → 1.875.001	25 → 1.820.000	30 → 1.411.246	35 → 862.001	40 → 1.411.860
	1 → 645.000	11 → 1.671.500	16 → 862.001	21 → 1.740.000	26 → 1.820.001	31 → 1.361.250	36 → 1.230.001	
	2 → 645.001	12 → 1.671.501	17 → 880.000	22 → 1.740.001	27 → 1.410.279	32 → 1.361.251	37 → 1.211.001	





Figura	Denominazione Description Benennung	Notes Notice Hinweise	N. d'Ordinazione N. de pièces Catalog No Bestell.-Nr.	Quantità	1300				1600				1750		2000					
					GIULIA T.I.	GIULIA SUPER	GIULIA SUPER 1,3	G.T. JUNIOR	G.T. JUNIOR 1,3	SPIDER JUNIOR	SPIDER JUNIOR 1,3	GIULIA SUPER	GIULIA SUPER 1,6	G.T. JUNIOR 1,6	SPIDER JUNIOR 1,6	BERLINA	G.T.V.	SPIDER V.	BERLINA	G.T.V.
25	Guarn. Burman	spessore mm. 0,076	A	105.00.23.002.07/16	vari	●	●	●	●	●	●	●	●	●	●	●	●	●	●	
		épaisseur mm. 0,254		105.00.23.002.07/17	vari	●	●	●	●	●	●	●	●	●	●	●	●	●	●	●
		mm. thick 0,051		105.00.23.002.07/18	vari	●	●	●	●	●	●	●	●	●	●	●	●	●	●	●
		mm. dick 0,254	A	105.00.23.002.07/19	vari	●	●	●	●	●	●	●	●	●	●	●	●	●	●	●
	Rondella Z.F.	spessore mm. épaisseur mm. mm. thick mm. dick	2,20		101.00.23.002.01/43	1	●	●	●	●	●	●	●	●	●	●	●	●	●	●
			0,25		101.00.23.002.01/44	1	●	●	●	●	●	●	●	●	●	●	●	●	●	●
			2,30		101.00.23.002.01/45	1	●	●	●	●	●	●	●	●	●	●	●	●	●	●
			2,35		101.00.23.002.01/46	1	●	●	●	●	●	●	●	●	●	●	●	●	●	●
			2,40		101.00.23.002.01/47	1	●	●	●	●	●	●	●	●	●	●	●	●	●	●
			2,45		101.00.23.002.01/48	1	●	●	●	●	●	●	●	●	●	●	●	●	●	●
26	Distanziale	{Burman Z.F.		105.00.23.002.07/08 105.02.23.002.00/14	1 1	●	●	●	●	●	●	●	●	●	●	●	●	●		
27	Sede ant.	{Burman Z.F.		105.00.23.002.07/06 101.00.23.002.01/04	1 1	●	●	●	●	●	●	●	●	●	●	●	●	●		
28	Sede post.	{Burman Z.F.		105.00.23.002.07/10 101.00.23.002.01/03	1 1	●	●	●	●	●	●	●	●	●	●	●	●	●		
29	Cuscinetto (Z.F.)			101.00.23.002.01/07	2	●	●	●	●	●	●	●	●	●	●	●	●	●		
30	Boccola	{Burman Z.F.		105.00.23.002.07/35 105.02.23.002.00/10	1 2	●	●	●	●	●	●	●	●	●	●	●	●	●		
31	Paraolio	{Burman Z.F.		105.00.23.002.07/36 105.02.23.002.00/12	1 1	●	●	●	●	●	●	●	●	●	●	●	●	●		
32	Rondella (Burman)			105.00.23.002.07/37	1	●	●	●	●	●	●	●	●	●	●	●	●	●		
33	Bullone (10 x 1,25 x 80)			2105.02047	3	●	●	●	●	●	●	●	●	●	●	●	●	●		
34	Rondella			2145.16677	3	●	●	●	●	●	●	●	●	●	●	●	●	●		
35	Rondella			2100.81437	6	●	●	●	●	●	●	●	●	●	●	●	●	●		
36	Dado (10 x 1,25)			2125.20055	3	●	●	●	●	●	●	●	●	●	●	●	●	●		
37	Anello (Burman)			105.14.23.002.00/01	1	●	●	●	●	●	●	●	●	●	●	●	●	●		
38	Sede rotolamento (Burman)			105.00.23.002.07/39	1	●	●	●	●	●	●	●	●	●	●	●	●	●		
39	Molla (Burman)			105.00.23.002.08/44	1	●	●	●	●	●	●	●	●	●	●	●	●	●		
40	Sede (Z.F.)			105.02.23.002.00/02	1	●	●	●	●	●	●	●	●	●	●	●	●	●		

Notes - Notice - Hinweise

FRANÇAIS

A En métal

ENGLISH

A Made of steel

DEUTSCH

A Metall

N° autotelaio N° de châssis Chassis no. Fahrgestell no.	3 → 1.029.000	8 → 1.230.001	13 → 1.840.000	18 → 880.001	23 → 1.375.000	28 → 1.410.280	33 → 645.001 ↔ 1.029.000	38 → 1.410.280 ↔ 1.820.000
	4 → 1.029.001	9 → 1.260.000	14 → 1.840.001	19 → 1.875.000	24 → 1.375.001	29 → 1.411.245	34 → 1.211.001 ↔ 1.230.000	39 → 1.411.246 ↔ 1.411.859
	5 → 1.211.000	10 → 1.260.001	15 → 862.000	20 → 1.875.001	25 → 1.820.000	30 → 1.411.246	35 → 862.001 ↔ 880.000	40 → 1.411.860 ↔ 1.820.000
	1 → 645.000	6 → 1.211.001	11 → 1.671.500	21 → 1.740.000	26 → 1.820.001	31 → 1.361.250	36 → 1.230.001 ↔ 1.260.000	
	2 → 645.001	7 → 1.230.000	12 → 1.671.501	22 → 1.740.001	27 → 1.410.279	32 → 1.361.251	37 → 1.211.001 ↔ 1.260.000	







Figura	Denominazione Description Benennung	Notes Notice Hinweise	N. d'Ordinazione N. de pièces Catalog No Bestell.-Nr.	Quantità	1300				1600				1750		2000					
					GIULIA T.I.	GIULIA SUPER	GIULIA SUPER 1,3	G.T. JUNIOR	G.T. JUNIOR 1,3	SPIDER JUNIOR	SPIDER JUNIOR 1,3	GIULIA SUPER	GIULIA SUPER 1,6	G.T. JUNIOR 1,6	SPIDER JUNIOR 1,6	BERLINA	G.T.V.	SPIDER V.	BERLINA	G.T.V.
41	Chiavetta {Burman Z.F.		105.00.23.002.07/40	1	●	●	●	●	●	●	●	●	●	●	●	●	●	●	●	
42	Boccola (Z.F.)		105.02.23.002.00/07	1	●	●	●	●	●	●	●	●	●	●	●	●	●	●	●	
43	Molla (Z.F.)		105.02.23.002.00/04	1	●	●	●	●	●	●	●	●	●	●	●	●	●	●	●	
44	Anello (Z.F.)		105.02.23.002.00/05	1	●	●	●	●	●	●	●	●	●	●	●	●	●	●	●	
45	Boccola (Burman)		105.00.23.002.07/41	1	●	●	●	●	●	●	●	●	●	●	●	●	●	●	●	
46	Boccola (Z.F.)		105.02.23.002.00/06	1	●	●	●	●	●	●	●	●	●	●	●	●	●	●	●	
47	Supporto		105.48.24.010.00	1	●	●	●	●	●	●	●	●	●	●	●	●	●	●	●	
48	Leva rinvio		105.48.24.020.00	1	●	●	●	●	●	●	●	●	●	●	●	●	●	●	●	
49	Boccola		105.00.24.101.02	2	●	●	●	●	●	●	●	●	●	●	●	●	●	●	●	
50	Molletta		105.00.24.111.01	1	●	●	●	●	●	●	●	●	●	●	●	●	●	●	●	
51	Coperchio		105.00.24.106.01	1	●	●	●	●	●	●	●	●	●	●	●	●	●	●	●	
52	Dado (12 x 1,5)		2120.15032	1	●	●	●	●	●	●	●	●	●	●	●	●	●	●	●	
53	Rondella		102.00.24.103.00	1	●	●	●	●	●	●	●	●	●	●	●	●	●	●	●	
54	Rondella		1365.58077	1	●	●	●	●	●	●	●	●	●	●	●	●	●	●	●	
55	Rondella		105.00.24.105.02	2	●	●	●	●	●	●	●	●	●	●	●	●	●	●	●	
56	Grano		2160.18817	2	●	●	●	●	●	●	●	●	●	●	●	●	●	●	●	
57	Paraolio		1365.58808	1	●	●	●	●	●	●	●	●	●	●	●	●	●	●	●	
58	Bullone		2100.02047	3	●	●	●	●	●	●	●	●	●	●	●	●	●	●	●	
59	Rondella		2140.16677	3	●	●	●	●	●	●	●	●	●	●	●	●	●	●	●	
60	Dado		2120.20055	3	●	●	●	●	●	●	●	●	●	●	●	●	●	●	●	
61	Leva comando sterzo		105.02.24.201.01	1	●	●	●	●	●	●	●	●	●	●	●	●	●	●	●	
62	Tirante centrale		105.00.24.041.05/01	1	●	●	●	●	●	●	●	●	●	●	●	●	●	●	●	
63	Tir. laterale	◆◆	105.00.24.040.04/01	2	●	●	●	●	●	●	●	●	●	●	●	●	●	●	●	
64	Snodo per tir. centrale	{filett. destra	A	105.00.24.041.05/02	1	●	●	●	●	●	●	●	●	●	●	●	●	●	●	
		{filett. sinistra	B	105.00.24.041.05/03	1	●	●	●	●	●	●	●	●	●	●	●	●	●	●	●
65	Snodo per tir. laterali	{filett. destra	A	105.00.24.040.04/02	2	●	●	●	●	●	●	●	●	●	●	●	●	●	●	
		{filett. sinistra	B	105.00.24.040.04/03	2	●	●	●	●	●	●	●	●	●	●	●	●	●	●	●
66	Dado	{filett. destra	A	1365.58418	6	●	●	●	●	●	●	●	●	●	●	●	●	●	●	●
		{filett. sinistra	B	1365.58417	6	●	●	●	●	●	●	●	●	●	●	●	●	●	●	●

Notes - Notice - Hinweise	
FRANÇAIS	
A	Filetage à droite
B	Filetage à gauche
ENGLISH	
A	R.H. thread
B	L.H. thread
DEUTSCH	
A	Mit Rechtsgewinde
B	Mit Linksgewinde

N° autotelaio N° de châssis Chassis no. Fahrgestell no.	3 → 1.029.000	8 → 1.230.001	13 → 1.840.000	18 → 880.001	23 → 1.375.000	28 → 1.410.280	33 → 645.001	38 → 1.410.280	1.820.000
	4 → 1.029.001	9 → 1.260.000	14 → 1.840.001	19 → 1.875.000	24 → 1.375.001	29 → 1.411.245	34 → 1.211.001	39 → 1.411.246	1.411.859
	5 → 1.211.000	10 → 1.260.001	15 → 862.000	20 → 1.875.001	25 → 1.820.000	30 → 1.411.246	35 → 862.001	40 → 1.411.860	1.820.000
	1 → 645.000	6 → 1.211.001	11 → 1.671.500	16 → 862.001	21 → 1.740.000	31 → 1.361.250	36 → 1.230.001		
	2 → 645.001	7 → 1.230.000	12 → 1.671.501	17 → 880.000	22 → 1.740.001	32 → 1.361.251	37 → 1.211.001		





Figura	Denominazione Description Benennung	Notes Notice Hinweise	N. d'Ordinazione N. de pièces Catalog No Bestell.-Nr.	Quantità	1300				1600				1750		2000					
					GIULIA T.I.	GIULIA SUPER	GIULIA SUPER 1,3	G.T. JUNIOR	G.T. JUNIOR 1,3	SPIDER JUNIOR	SPIDER JUNIOR 1,3	GIULIA SUPER	GIULIA SUPER 1,6	G.T. JUNIOR 1,6	SPIDER JUNIOR 1,6	BERLINA	G.T.V.	SPIDER V.	BERLINA	G.T.V.
67	Dado		1365.58413	6	●	●	●	●	●	●	●	●	●	●	●	●	●	●	●	
68	Fascetta	Ehrenreich Lemforder	105.00.21.019.01/04	6	●	●	●	●	●	●	●	●	●	●	●	●	●	●	●	
			105.14.24.041.01/05	6	●	●	●	●	●	●	●	●	●	●	●	●	●	●	●	●
69	Para- polvere	cent. elat. Ehrenreich Lemforder	centr. A 105.00.21.019.01/02	6	●	●	●	●	●	●	●	●	●	●	●	●	●	●	●	
			centr. B 105.14.24.041.01/04	2	●	●	●	●	●	●	●	●	●	●	●	●	●	●	●	●
			later. C 105.14.24.040.00/04	4	●	●	●	●	●	●	●	●	●	●	●	●	●	●	●	●
70	Volante guida		105.08.23.050.00	1	●	●														
71	Coprizzo		105.08.23.506.00	1	●	●														
72	Coprizzo		105.08.23.057.00	1	●	●														
73	Anello tenuta		105.08.23.745.00	1	●	●		●												
74	Volante guida		105.02.23.052.01	1								16								
			105.26.23.051.00	1								17								
			105.26.23.051.01	1			●					18	●		21					
			105.30.23.051.00	1				●	●	●				●	●					
			105.44.23.051.00	1												●	●			
			105.48.23.051.00	1											22					
			105.64.23.051.00	1														●		
75	Comando avvisatore		105.21.23.072.00	1													●	●		
			105.48.23.072.00	1			●					18	●		●	●	●			
			105.30.23.506.00	1				●	●	●	●		●	●	●					
			105.64.23.072.01	1													●			
76	Rondella di contatto		105.03.23.703.00	1			●		●	●	●	●	●	●	●	●				
			105.14.23.084.01	1	●	●		●												
77	Molla		1365.55022	1	●	●		●												
78	Molla		105.03.23.701.00	1			●	●	●	●	●	●	●	●	●					
			105.62.23.701.00	1													●	●		
79	Anello d'appoggio		105.03.23.728.00	1			●	●	●	●	●	●	●	●	●					
			105.62.23.728.00	1													●	●		
80	Dado		1356.55062	1	●	●	●	●	●	●	●	●	●	●	●	●	●	●		

Notes - Notice - Hinweise		
FRANÇAIS		
A	De connexion et de relais	
B	De conexion	
C	De relais	
ENGLISH		
A	Side & track	
B	Track	
C	Side	
DEUTSCH		
A	Seitl. u. mitte	
B	Mitte	
C	Seitl.	

N° autotelaio N° de châssis Chassis no. Fahrgestell no.	3 → 1.029.000	8 → 1.230.001	13 → 1.840.000	18 → 880.001	23 → 1.375.000	28 → 1.410.280	33 → 645.001 ↔ 1.029.000	38 → 1.410.280 ↔ 1.820.000
	4 → 1.029.001	9 → 1.260.000	14 → 1.840.001	19 → 1.875.000	24 → 1.375.001	29 → 1.411.245	34 → 1.211.001 ↔ 1.230.000	39 → 1.411.246 ↔ 1.411.859
	5 → 1.211.000	10 → 1.260.001	15 → 862.000	20 → 1.875.001	25 → 1.820.000	30 → 1.411.246	35 → 862.001 ↔ 880.000	40 → 1.411.860 ↔ 1.820.000
	1 → 645.000	6 → 1.211.001	11 → 1.671.500	16 → 862.001	21 → 1.740.000	31 → 1.361.250	36 → 1.230.001 ↔ 1.260.000	
	2 → 645.001	7 → 1.230.000	12 → 1.671.501	17 → 880.000	22 → 1.740.001	27 → 1.410.279	32 → 1.361.251	37 → 1.211.001 ↔ 1.260.000





Figura	Denominazione Description Benennung	Notes Notice Hinweise	N. d'Ordinazione N. de pièces Catalog No Bestell.-Nr.	Quantità	1300				1600				1750		2000				
					GIULIA T.I.	GIULIA SUPER	GIULIA SUPER 1.3	G.T. JUNIOR	G.T. JUNIOR 1.3	SPIDER JUNIOR	SPIDER JUNIOR 1.3	GIULIA SUPER	GIULIA SUPER 1.6	G.T. JUNIOR	SPIDER JUNIOR 1.6	BERLINA	G.T.V.	SPIDER V.	BERLINA
81	Rondella di sicurezza		105.00.23.722.00	1	●	●	●	●	●	●	●	●	●	●	●	●	●	●	
82	Anello di fermo		105.03.23.747.00	1	●		●	●	●	●	●	●	●	●	●	●	●	●	
			105.62.23.747.00	1			●	●	●	●	●	●	●	●	●	●	●	●	
83	Bussola		105.00.23.721.00	1	●	●	●	●	●	●	●	●	●	●	●	●	●	●	
84	Anello		105.03.23.705.00	1			●	●	●	●	●	●	●	●	●	●	●	●	
85	Coprismozzo		105.03.23.057.01	1															
			105.30.23.057.00	1			●	●	●	●	●	●	●	●	●	●	●	●	
			105.44.23.057.00	1															
			105.08.23.057.00	1	●	●													
			105.62.23.057.00	1													●	●	●
86	Supporto piantone		105.08.23.100.00	1	①			⑦											
			105.03.23.100.01	1				⑧	●	●	●		●	●	●				
			105.26.23.100.02	1	②	●	●					●	●						
			105.62.23.100.01	1													●	●	●
87	Vite		101.28.23.172.00	1	●	●	●	●	●	●	●	●	●	●	●	●	●	●	
88	Blocca sterzo	Neiman	105.26.23.171.06	1		●	●	●	●	●	●	●	●	●	●	●	●	●	
		Siipa	105.28.23.171.06	1		●	●	●	●	●	●	●	●	●	●	●	●	●	●
89	Semiscatola superiore		105.39.23.101.00	1	●	●													
			105.03.23.101.00	1				●	●	●	●	●	●	●	●				
			105.26.23.101.00	1			●					●	●						
			105.71.23.101.00	1												●	●	●	
90	Semiscatola inferiore		105.39.23.102.00	1	●	●													
			105.03.23.102.00	1				●		●				●	●	●			
			105.26.23.102.00	1							●								
			105.30.23.102.00	1					●			●	●						
			105.71.23.102.00	1												●	●	●	
			105.26.23.102.01	1			●					●							
91	Anello	per bloccast. Neiman	A	105.26.23.196.00	1	●	●	●	●	●	●	●	●	●	●	●	●	●	
		per bloccast. Siipa	B	105.26.23.196.01	1	●	●	●	●	●	●	●	●	●	●	●	●	●	●

Notes - Notice - Hinweise	
FRANÇAIS	
A D'antivol NEIMAN B D'antivol SIIPA	
ENGLISH	
A For NEIMAN B For SIIPA	
DEUTSCH	
A Für NEIMAN B Für SIIPA	

N° autotelaio N° de châssis Chassis no. Fahrgestell no.	③ → 1.029.000	⑧ → 1.230.001	⑬ → 1.840.000	⑱ → 880.001	⑳ → 1.375.000	㉔ → 1.410.280	㉘ → 645.001	↔ 1.029.000	㉚ → 1.410.280	↔ 1.820.000
	④ → 1.029.001	⑨ → 1.260.000	⑭ → 1.840.001	⑲ → 1.875.000	㉔ → 1.375.001	㉙ → 1.411.245	㉛ → 1.211.001	↔ 1.230.000	㉜ → 1.411.246	↔ 1.411.859
	⑤ → 1.211.000	⑩ → 1.260.001	⑮ → 862.000	⑳ → 1.875.001	㉕ → 1.820.000	㉚ → 1.411.246	㉜ → 862.001	↔ 880.000	㉝ → 1.411.860	↔ 1.820.000
	① → 645.000	⑥ → 1.211.001	⑪ → 1.671.500	⑰ → 862.001	㉖ → 1.740.000	㉛ → 1.361.250	㉞ → 1.230.001	↔ 1.260.000		
	② → 645.001	⑦ → 1.230.000	⑫ → 1.671.501	⑱ → 880.000	㉗ → 1.740.001	㉜ → 1.361.251	㉞ → 1.211.001	↔ 1.260.000		

Alfa Romeo



Figura	Denominazione Description Benennung	Notes Notice Hinweise	N. d'Ordinazione N. de pièces Catalog No Bestell.-Nr.	Quantità	1300				1600				1750		2000					
					GIULIA T.I.	GIULIA SUPER	GIULIA SUPER 1,3	G.T. JUNIOR	G.T. JUNIOR 1,3	SPIDER JUNIOR	SPIDER JUNIOR 1,3	GIULIA SUPER	GIULIA SUPER 1,6	G.T. JUNIOR 1,6	SPIDER JUNIOR 1,6	BERLINA	G.T.V.	SPIDER V.	BERLINA	G.T.V.
92	Gruppo comando faro	senza connessione	A	105.00.23.070.03	1	●			●											
			B	105.00.23.070.04	1	●	●		●		●				23	25				
		con connessione	B	105.48.23.070.00	1			●		●		●	●	21	24	26				●
			B	105.48.23.070.02	1									22				●	●	
93	Molla		105.00.23.070.03/01	1	●	●	●	●	●	●	●	●	●	●	●	●	●	●		
94	Vite	Lunghezza mm. 34 Lunghezza mm. 44	C	105.00.23.167.00	2	●	●	●	●	●	●	●	●	●	●	●	●	●		
				105.00.23.168.00	2	●	●	●	●	●	●	●	●	●	●	●	●	●	●	
95	Rondella		2145.16651	4	●	●	●	●	●	●	●	●	●	●	●	●	●	●		
96	Rondella gomma		105.00.23.169.00	4	●	●	●	●	●	●	●	●	●	●	●	●	●	●		
97	Distanziale		105.39.23.162.00	4	●	●		●												
98	Vite		2100.04119	2	●	●	●	●	●	●	●	●	●	●	●	●	●	●		
99	Vite		2100.04113	3	●	●	●	●	●	●	●	●	●	●	●	●	●	●		
100	Vite		105.00.23.002.07/29	2	●	●	●	●	●	●	●	●	●	●	●	●	●	●		
101	Cavo		105.03.23.746.00	1			●	●	●	●	●	●	●	●	●	●	●	●		
102	Blocchetto	Neiman-Bosch Sipea		105.26.23.171.00/02	1		●	●	●	●	●	●	●	●	●	●	●	●		
				105.26.23.171.01/02	1		●	●	●	●	●	●	●	●	●	●	●	●	●	

Notes - Notice - Hinweise

FRANÇAIS

A Sans connection  
B Avec conection  
C Longueur mm.

ENGLISH

A Without connection  
B With connection  
C Long mm.

DEUTSCH

A Ohne Leitungen  
B Mit Leitungen  
C Lang mm.

N° autotelaio N° de châssis Chassis no. Fahrgestell no.	3 → 1.029.000	8 → 1.230.001	13 → 1.840.000	18 → 880.001	23 → 1.375.000	28 → 1.410.280	33 → 645.001	1.029.000
	4 → 1.029.001	9 → 1.260.000	14 → 1.840.001	19 → 1.875.000	24 → 1.375.001	29 → 1.411.245	34 → 1.211.001	1.230.000
	5 → 1.211.000	10 → 1.260.001	15 → 862.000	20 → 1.875.001	25 → 1.820.000	30 → 1.411.246	35 → 862.001	880.000
	1 → 645.000	11 → 1.671.500	16 → 862.001	21 → 1.740.000	26 → 1.820.001	31 → 1.361.250	36 → 1.230.001	1.260.000
	2 → 645.001	12 → 1.671.501	17 → 880.000	22 → 1.740.001	27 → 1.410.279	32 → 1.361.251	37 → 1.211.001	1.260.000

38 → 1.410.280	1.820.000
39 → 1.411.246	1.411.859
40 → 1.411.860	1.820.000





# COMANDI A MANO (acceleratore - starter)

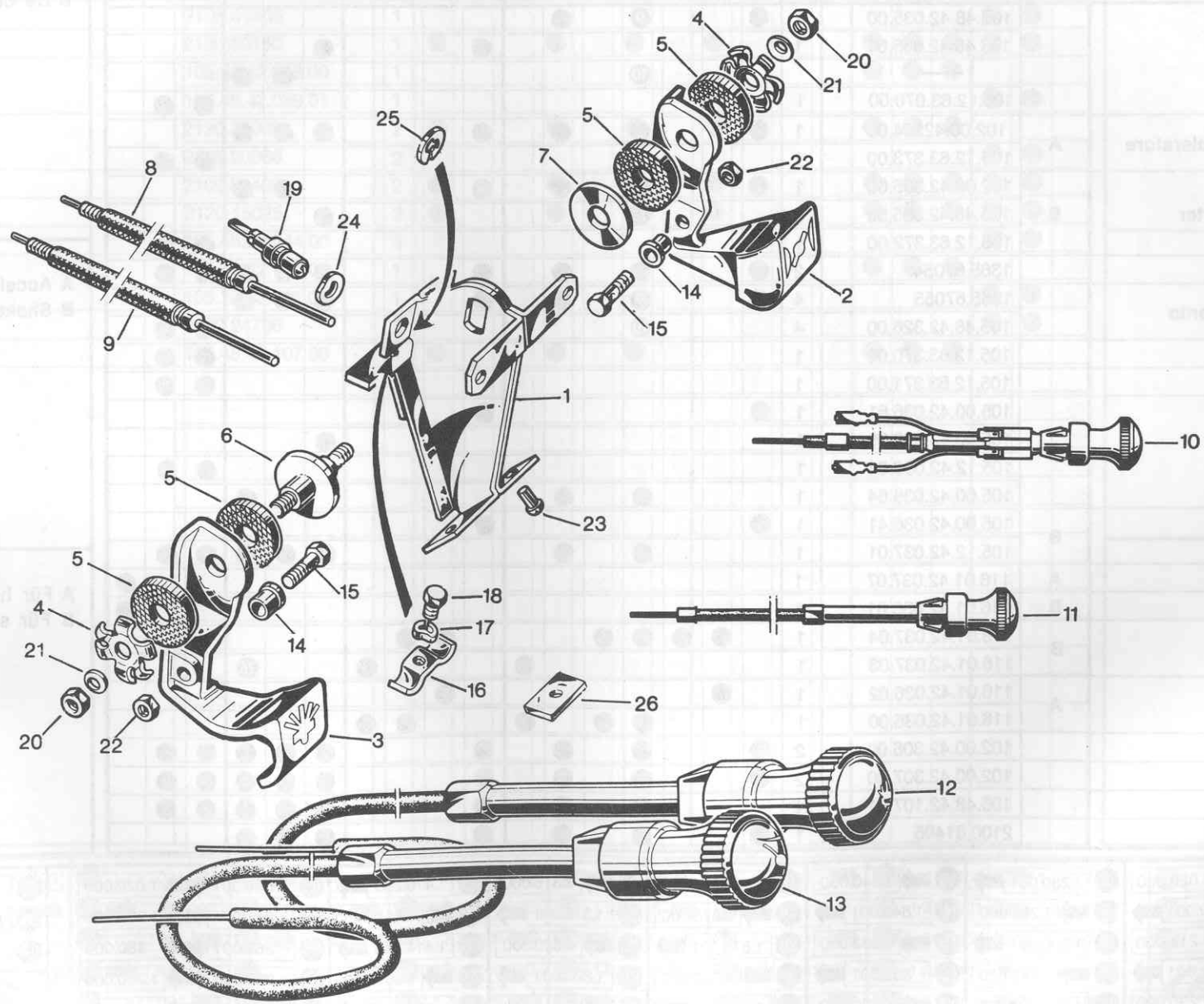




Figura	Denominazione Description Benennung	Notes Notice Hinweise	N. d'Ordinazione N. de pièces Catalog No Bestell.-Nr.	Quantità	1300					1600			1750		2000					
					GIULIA T.I.	GIULIA SUPER	GIULIA SUPER 1,3	G.T. JUNIOR	G.T. JUNIOR 1,3	SPIDER JUNIOR	SPIDER JUNIOR 1,3	GIULIA SUPER	GIULIA SUPER 1,6	G.T. JUNIOR	SPIDER JUNIOR 1,6	BERLINA	G.T.V.	SPIDER V.	BERLINA	G.T.V.
1	Supporto		105.48.42.035.00	1	●			9	●											
			105.48.42.035.01	1						●				●						
			—												●	●				
2	Leva comando acceleratore	A	102.00.42304.00	1	●			●	●	●			●	●	●					
			105.12.63.373.00	1													●	●		
3	Leva comando starter	B	102.00.42.305.00	1	●			9	●	●			●	●						
			105.48.42.305.00	1										●						
			105.12.63.372.00	1													●	●		
4	Rondella		1365.67054	2	●			●	●	●			●	●	●	●	●			
5	Rondella frizionamento		1365.67055	4	●			9	●	●			●	●	●					
			105.48.42.326.00	4													●	●		
6	Perno		105.12.63.370.00	1												●	●			
7	Rondella		105.12.63.371.00	1												●	●			
8	Cavo acceleratore	A	105.00.42.036.61	1	●						●									
			105.00.42.036.65	1										●						
			105.12.42.036.04	1													●	●		
			105.00.42.036.64	1					●	●					●	●				
9	Cavo starter	B	105.00.42.036.41	1	●						●									
			105.12.42.037.01	1					●	●				●	●	25	●	●		
10	Cavo acceleratore	A	116.01.42.037.07	1														●		
11	Cavo starter	B	116.01.42.036.01	1														●		
12	Cavo starter	B	116.01.42.037.04	1		●	●	●	●			●	●							
			116.01.42.037.03	1							●					26				
13	Cavo acceleratore	A	116.01.42.036.02	1		●						●								
			116.01.42.036.00	1					●	●		●	●							
14	Bussola		102.00.42.306.00	2	●			●	●	●			●	●	●	●	●			
15	Vite		102.00.42.307.00	2	●			●	●	●			●	●	●	●	●			
16	Piastrina		105.48.42.107.01	1				●	●	●			●	●	●	●	●			
17	Rondella		2100.81405	1	●			●	●	●			●	●	●					

Notes - Notice - Hinweise

FRANÇAIS

A De commande accélérateur  
B De commande starter

ENGLISH

A Accelerator  
B Shoke

DEUTSCH

A Für handgas  
B Für starter

N° autotelaio N° de châssis Chassis no. Fahrgestell no.	3 → 1.029.000	8 → 1.230.001	13 → 1.840.000	18 → 880.001	23 → 1.375.000	28 → 1.410.280	33 → 645.001 ↔ 1.029.000	38 → 1.410.280 ↔ 1.820.000
4 → 1.029.001	9 → 1.260.000	14 → 1.840.001	19 → 1.875.000	24 → 1.375.001	29 → 1.411.245	34 → 1.211.001 ↔ 1.230.000	39 → 1.411.246 ↔ 1.411.859	
5 → 1.211.000	10 → 1.260.001	15 → 862.000	20 → 1.875.001	25 → 1.820.000	30 → 1.411.246	35 → 862.001 ↔ 880.000	40 → 1.411.860 ↔ 1.820.000	
1 → 645.000	6 → 1.211.001	11 → 1.671.500	16 → 862.001	21 → 1.740.000	26 → 1.820.001	31 → 1.361.250	36 → 1.230.001 ↔ 1.260.000	
2 → 645.001	7 → 1.230.000	12 → 1.671.501	17 → 880.000	22 → 1.740.001	27 → 1.410.279	32 → 1.361.251	37 → 1.211.001 ↔ 1.260.000	





Figura	Denominazione Description Benennung	Notes Notice Hinweise	N. d'Ordinazione N. de pièces Catalog No Bestell.-Nr.	Quantità	1300				1600				1750		2000				
					GIULIA T.I.	GIULIA SUPER	GIULIA SUPER 1,3	G.T. JUNIOR	G.T. JUNIOR 1,3	SPIDER JUNIOR	SPIDER JUNIOR 1,3	GIULIA SUPER	GIULIA SUPER 1,6	G.T. JUNIOR	SPIDER JUNIOR 1,6	BERLINA	G.T.V.	SPIDER V.	BERLINA
17	Rondella		2106.81405	1															
18	Vite		2100.00150	1	●			●		●			●	●	●	●	●		
19	Pulsante		105.48.42.038.00	1									●	●	●				
			105.48.42.038.01	1												●	●		
20	Dado		2120.20066	2	●			●		●			●	●	●				
			2125.20066	2												●	●		
21	Vite		2100.81408	2	●			●		●			●	●	●	●	●		
22	Dado		2120.15025	2	●			●		●			●	●	●	●	●		
23	Ribattino		105.48.63.344.00	4												●	●		
24	Rondella		105.48.42.109.00	1									●	●	●				
			105.12.63.381.00	1												●	●		
25	Anello di sicurezza		2200.24706	2											●	●			
26	Piastrina		105.48.42.107.00	1	●			●		●			●	●	●				

Notes - Notice - Hinweise

FRANÇAIS

ENGLISH

DEUTSCH

N° autotelaio N° de châssis Chassis no. Fahrgestell no.	3 → 1.029.000	8 → 1.230.001	13 → 1.840.000	18 → 880.001	23 → 1.375.000	28 → 1.410.280	33 → 645.001	1.029.000	38 → 1.410.280	1.820.000
	4 → 1.029.001	9 → 1.260.000	14 → 1.840.001	19 → 1.875.000	24 → 1.375.001	29 → 1.411.245	34 → 1.211.001	1.230.000	39 → 1.411.246	1.411.859
	5 → 1.211.000	10 → 1.260.001	15 → 862.000	20 → 1.875.001	25 → 1.820.000	30 → 1.411.246	35 → 862.001	880.000	40 → 1.411.860	1.820.000
	1 → 645.000	6 → 1.211.001	11 → 1.671.500	16 → 862.001	21 → 1.740.000	31 → 1.361.250	36 → 1.230.001	1.260.000		
	2 → 645.001	7 → 1.230.000	12 → 1.671.501	17 → 880.000	22 → 1.740.001	27 → 1.410.279	32 → 1.361.251	1.260.000		



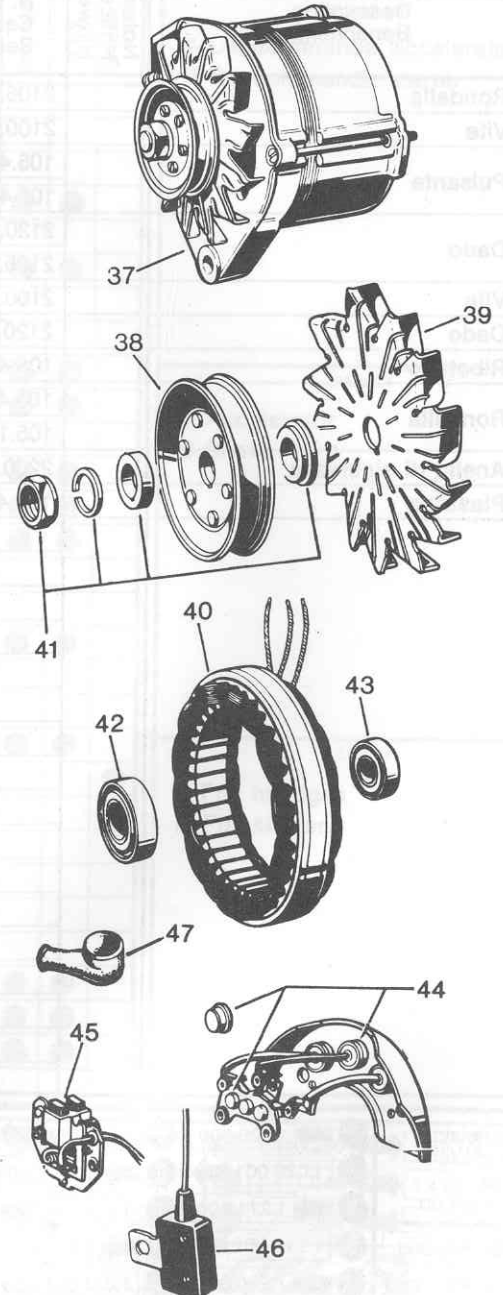
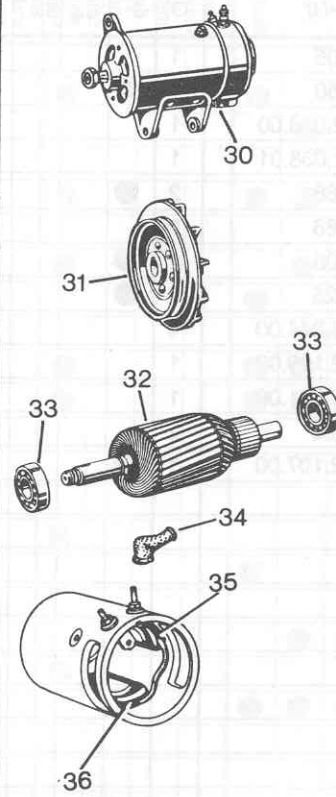
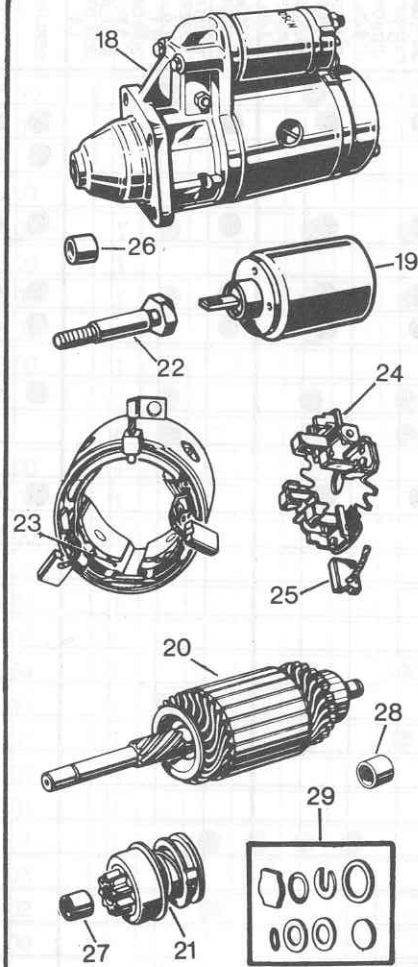
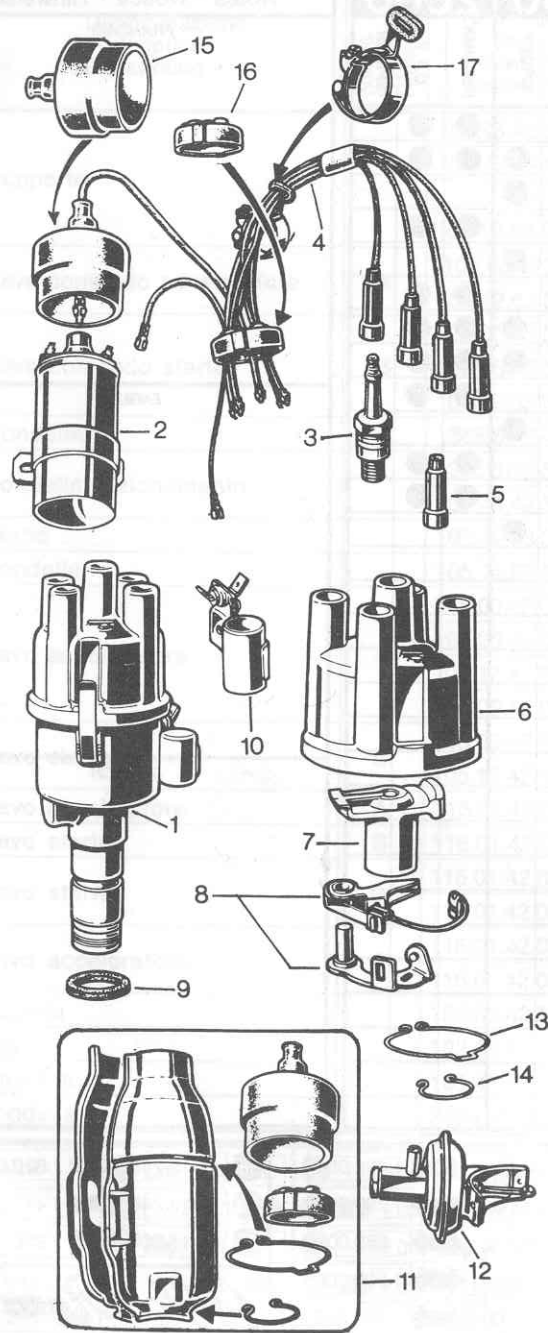






Figura	Denominazione Description Benennung	Notes Notice Hinweise	N. d'Ordinazione N. de pièces Catalog No Bestell.-Nr.	Quantità	1300				1600				1750		2000					
					GIULIA T.I.	GIULIA SUPER	GIULIA SUPER 1,3	G.T. JUNIOR	G.T. JUNIOR 1,3	SPIDER JUNIOR	SPIDER JUNIOR 1,3	GIULIA SUPER	GIULIA SUPER 1,0	G.T. JUNIOR	SPIDER JUNIOR 1,6	BERLINA	G.T.V.	SPIDER V.	BERLINA	G.T.V.
1	Distributore Bosch	E	105.39.05.011.03	1	●															
			105.26.05.011.01	1		●	●		●		●	●	●							
			105.48.05.011.02	1				●		●				●	●	●	●	●	●	●
2	Bobina Bosch Marelli	E	105.26.65.079.00	1	●	●	●	●	●	●	●	●	●	●	●	●	●	●	●	
			106.00.65.079.00	1	●	●	●	●	●	●	●	●	●	●	●	●	●	●	●	●
3	Candela Lodge 2HL		105.14.05.106.01	4	●	●	●	●	●	●	●	●	●	●	●	●	●	●	●	
4	Gruppo cavi	senza soppressori	A	105.14.05.090.01	1	●			●											
		per esportazione	B	105.26.05.089.00	1		●			●		●								
		per Italia	C	105.26.05.089.01	1		●	●		●	●	●								
		per Italia	C	105.26.05.089.02	1			●		●		●	●							
		per esportazione	B	105.48.05.089.00	1									●	●	●	●			
		per vett. filtro destra	D	105.48.05.089.01	1									●	●	●	●	●	●	
5	Soppressore		105.14.05.090.01	1	●			●												
			105.26.05.089.00	1		●			●		●									
6	Calotta Bosch Marelli		1308.55006/7	1	●	●	●	●	●	●	●	●	●	●	●	●	●	●		
			105.02.05.011.00/02	1	●	●	●	●	●	●	●	●	●	●	●	●	●	●	●	
7	Spaz. zola		Bosch	1308.55006/6	1	●														
			Bosch 041 JF4	101.21.05.011.00/04	1				●		●		●	●						
			Bosch 044 - 045 JF4	105.48.05.011.00/01	1		●	●	●	●	●	●	●	●	●	●	●	●	●	
			Marelli S 115 A-S 103 A	105.02.05.011.00/06	1	●			●		●		●							
8	Gr. cont.		Marelli S 145 A/B	105.48.05.011.04/01	1		●		●		●	●			●	●	●	●		
			Bosch 041 JF4	101.21.05.011.00/05	1				●		●		●	●						
			Bosch JFU4	105.00.05.011.01/04	1	●														
			Marelli S 115 A-S 103 A	105.02.05.011.00/03	1	●			●		●		●							
			Bosch 044 - 045 JF4	140.20.05.011.00/01	1		●	●	●	●	●	●	●	●	●	●	●	●	●	●
9	Anello tenuta		Marelli S 145 A/B	105.48.05.011.04/03	1		●		●		●	●			●	●	●	●		
			1306.32010	1	●	●	●	●	●	●	●	●	●	●	●	●	●	●	●	

Notes - Notice - Hinweise

FRANÇAIS

A Sans capuchon anti-parasitage  
 B Voitures exportation  
 C Pour ITALY  
 D Pour voitures avec filtre à droite  
 E Seules les pièces de détails du distributeur d'allumage sont fournies en rechange

ENGLISH

A Without suppressor  
 B For export  
 C For ITALY  
 D For R.H. filter cars  
 E Only detail parts of the distributor are supplied as spares

DEUTSCH

A Ohne Entstorstecker für  
 B Für Export  
 C Für ITALY  
 D Für Fahrzeuge mit rechtsseitigem Filter  
 E Nicht gelieferte Teile. Wahlweise Bosch-Marelli etc. es werden die einzelnen Teile geliefert

N° autoteleajo N° de châssis Chassis no. Fahrgestell no.	3 → 1.029.000	8 → 1.230.001	13 → 1.840.000	18 → 880.001	23 → 1.375.000	28 → 1.410.280	33 → 645.001 ↔ 1.029.000	38 → 1.410.280 ↔ 1.820.000
1 → 645.000	4 → 1.029.001	9 → 1.260.000	14 → 1.840.001	19 → 1.875.000	24 → 1.375.001	29 → 1.411.245	34 → 1.211.001 ↔ 1.230.000	39 → 1.411.246 ↔ 1.411.859
2 → 645.001	5 → 1.211.000	10 → 1.260.001	15 → 862.000	20 → 1.875.001	25 → 1.820.000	30 → 1.411.246	35 → 862.001 ↔ 880.000	40 → 1.411.860 ↔ 1.820.000
6 → 1.211.001	7 → 1.230.000	11 → 1.671.500	16 → 862.001	21 → 1.740.000	26 → 1.820.001	31 → 1.361.250	36 → 1.230.001 ↔ 1.260.000	
		12 → 1.671.501	17 → 880.000	22 → 1.740.001	27 → 1.410.279	32 → 1.361.251	37 → 1.211.001 ↔ 1.260.000	





Figura	Denominazione Description Benennung	Notes Notice Hinweise	N. d'Ordinazione N. de pièces Catalog No Bestell.-Nr.	Quantità	1300				1600				1750		2000						
					GIULIA T.I.	GIULIA SUPER	GIULIA SUPER 1,3	G.T. JUNIOR	G.T. JUNIOR 1,3	SPIDER JUNIOR	SPIDER JUNIOR 1,3	GIULIA SUPER	GIULIA SUPER 1,6	G.T. JUNIOR 1,6	SPIDER JUNIOR 1,6	BERLINA	G.T.V.	SPIDER V.	BERLINA	G.T.V.	SPIDER V.
10	Condensatore	Bosch	105.00.05.011.01/02	1	●			●						●							
			Marelli	105.02.05.011.00/09	1	●		●	●	●	●	●	●	●				●	●	●	
			Bosch 044 - 045 JF4	140.02.05.011.00/02	1		●	●	●	●	●	●	●	●	●	●	●	●	●	●	●
11	Gruppo protezione		105.26.05.920.00	1		●															
			105.06.05.920.00	1	●			●													
12	Correttore d'anticipo	Bosch	—		●																
			Marelli	106.00.05.011.00/09	1	●															
13	Anello superiore		105.14.05.142.00	1	●	●								●	●	●	●	●	●		
14	Anello inferiore		105.14.05.143.00	1	●	●	●	●	●	●	●	●	●	●	●	●	●	●	●	●	
15	Protezione		105.48.05.904.00	1	●	●	●	●	●	●	●	●	●	●	●	●	●	●	●	●	
16	Protezione		105.14.05.141.60	1	●	●	●	●	●	●	●	●	●	●	●	●	●	●	●	●	
			105.00.05.094.01	1	●																
			105.02.05.094.00	1		●	●	●	●	●	●	●	●	●							
17	Fascetta		105.57.05.902.00	1										●	●	●	●	●	●		
			105.41.05.030.00	1	●	●	●	●	●	●	●	●	●	●	●	●	●	●	●	●	
			116.00.05.030.05	1														●	●	●	
18	Motorino d'avviamento (Bosch)		105.41.05.030.00	1	●	●	●	●	●	●	●	●	●	●	●	●	●	●	●		
			116.00.05.030.05	1															●	●	●
			Marelli	105.00.05.030.01/08	1	●			●		●										
			Bosch 004 EF	105.00.05.030.02/13	1	●			●		●										
			Bosch 016 EF	105.41.05.030.00/06	1	●	●	●	●	●	●	●	●	●	●	●	●	●	●	●	●
19	Interruttore elettromagnet.		Bosch	116.00.05.030.03/05	1													●	●	●	
			Paris-Rhone	116.00.05.030.02/09	1			●		●			●	●	●			●	●	●	
			Marelli	105.00.05.030.01/06	1	●			●		●										
			Bosch	105.00.05.030.00/12	1	●	●		●		●				●	●	●				
20	Indotto		Bosch	116.00.05.030.03/07	1													●	●	●	
			Paris-Rhone	116.00.05.030.02/18	1			●		●			●	●	●			●	●	●	
			Marelli	105.00.05.030.01/06	1	●			●		●										
			Bosch	105.41.05.030.00/03	1	●	●	●	●	●	●	●	●	●	●	●	●	●	●	●	●
21	Pignone		116.00.05.030.03/08	1														●	●	●	
			Paris-Rhone	115.09.05.030.00/17	1			●		●			●	●	●			●	●	●	
			Bosch	105.41.05.030.00/03	1	●	●	●	●	●	●	●	●	●	●	●	●	●	●	●	●
			Paris-Rhone	116.00.05.030.02/17	1			●		●			●	●	●			●	●	●	
22	Vite fiss. motorino		105.41.05.310.00	1	●	●	●	●	●	●	●	●	●	●	●	●	●	●	●	●	

Notes - Notice - Hinweise	
FRANÇAIS	
ENGLISH	
DEUTSCH	

N° autotelaio N° de châssis Chassis no. Fahrgestell no.	3 → 1.029.000	8 → 1.230.001	13 → 1.840.000	18 → 880.001	23 → 1.375.000	28 → 1.410.280	33 → 645.001	↔	1.029.000	38 → 1.410.280	↔	1.820.000
	4 → 1.029.001	9 → 1.260.000	14 → 1.840.001	19 → 1.875.000	24 → 1.375.001	29 → 1.411.245	34 → 1.211.001	↔	1.230.000	39 → 1.411.246	↔	1.411.859
	5 → 1.211.000	10 → 1.260.001	15 → 862.000	20 → 1.875.001	25 → 1.820.000	30 → 1.411.246	35 → 862.001	↔	880.000	40 → 1.411.860	↔	1.820.000
	1 → 645.000	6 → 1.211.001	11 → 1.671.500	16 → 862.001	21 → 1.740.000	31 → 1.361.250	36 → 1.230.001	↔	1.260.000	Alfa Romeo		
	2 → 645.001	7 → 1.230.000	12 → 1.671.501	17 → 880.000	22 → 1.740.001	32 → 1.361.251	37 → 1.211.001	↔	1.260.000			



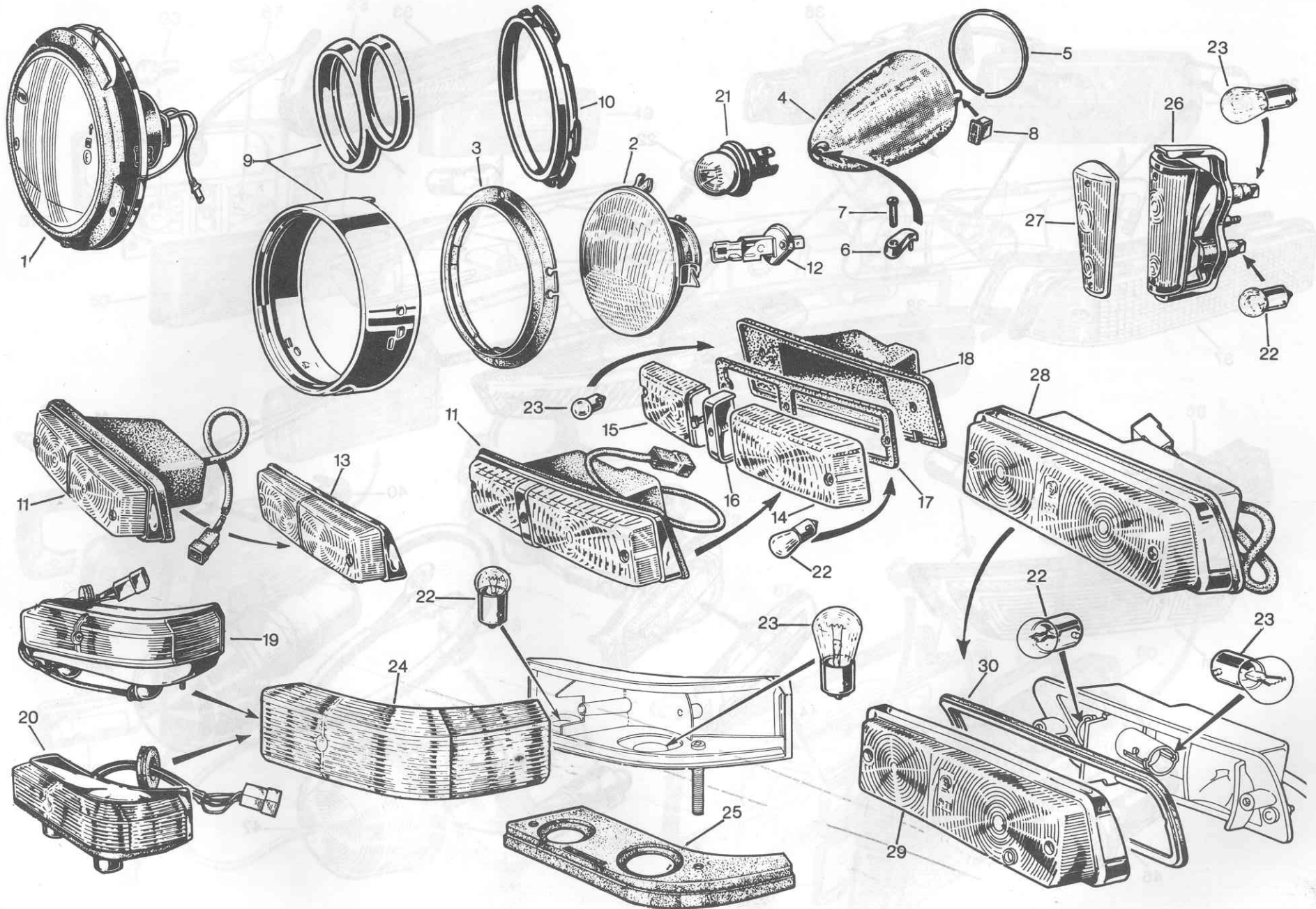


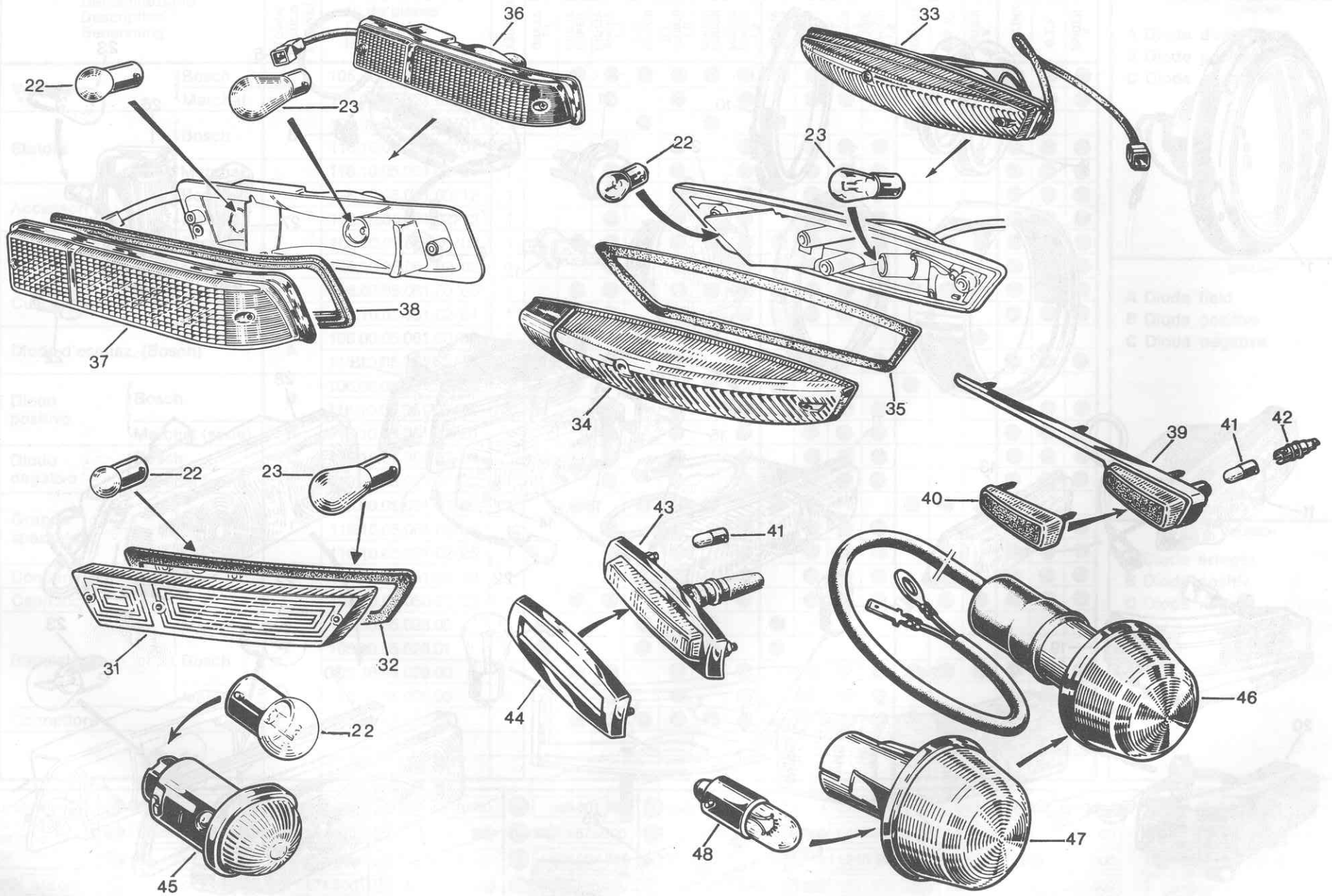
Figura	Denominazione Description Benennung	Notes Notice Hinweise	N. d'Ordinazione N. de pièces Catalog No Bestell.-Nr.	Quantità	1300				1600				1750		2000						
					GIULIA T.I.	GIULIA SUPER	GIULIA SUPER 1,3	G.T. JUNIOR	G.T. JUNIOR 1,3	SPIDER JUNIOR	SPIDER JUNIOR 1,3	GIULIA SUPER	GIULIA SUPER 1,6	G.T. JUNIOR 1,6	SPIDER JUNIOR 1,6	BERLINA	G.T.V.	SPIDER V.	BERLINA	G.T.V.	SPIDER V.
39	Ventola	{ Bosch Marchal	105.48.05.521.00	1		●	●	●	●	●	●	●	●	●	●	●	●	●	●		
			116.00.05.521.02	1			●		●						●	●	●		●	●	
40	Statore	{ Bosch Marchal	106.00.05.061.00/01	1		●		●		●				●	●	●		●	●		
			116.10.05.061.03/01	1			●		●									●	●	●	
41	Accessori	{ Bosch Marchal	116.10.05.061.03/12	1			●		●								●	●	●		
			116.10.05.061.02/15	1			●		●									●	●	●	
42	Cuscinetto ant.	{ Bosch Marchal	106.00.05.061.00/02	1		●	●	●	●	●	●	●	●	●	●	●	●	●	●		
			116.10.05.061.02/02	1			●		●		●							●	●	●	
43	Cuscinetto post.	{ Bosch Marchal	106.00.05.061.00/03	1		●	●	●	●	●	●	●	●	●	●	●	●	●	●		
			116.10.05.061.02/04	1			●		●		●							●	●	●	
44	Diodo d'eccitaz. (Bosch)	A	106.00.05.061.00/05	3		●		●		●				●	●	●		●	●		
			116.10.05.061.03/05	3			●		●									●	●	●	
	Diodo positivo	B	106.00.05.061.00/04	3		●		●		●				●	●	●		●	●		
			116.10.05.061.03/04	3			●		●									●	●	●	
	Diodo negativo	C	116.10.05.061.03/08	3			●		●		●							●	●	●	
116.10.05.061.02/21			1			●		●									●	●	●		
45	Gruppo spazzole	{ Bosch Marchal	106.00.05.061.00/06	1		●		●		●				●	●	●		●	●		
			116.10.05.061.03/06	1			●		●									●	●	●	
46	Condensatore (Bosch)	{ Bosch Marchal	116.10.05.061.02/05	1			●		●								●	●	●		
			116.10.05.061.03/13	1			●		●									●	●	●	
47	Cappuccio	{ Bosch Marchal	105.00.05.050.01/03	1		●	●	●	●	●	●	●	●	●	●	●	●	●	●		
48	Regolatore	{ Marelli Bosch Marchal	106.00.65.028.00	1	●			●		●								●	●	●	
			105.00.65.028.01	1	●			●		●									●	●	●
			105.36.65.028.00	1		●	●		●		●				●	●	●		●	●	●
			116.10.05.028.00	1			●		●		●								●	●	●
49	Connettore	{ Bosch Marchal	105.36.65.170.00	1		●	●	●	●	●	●	●	●	●	●	●	●	●	●		

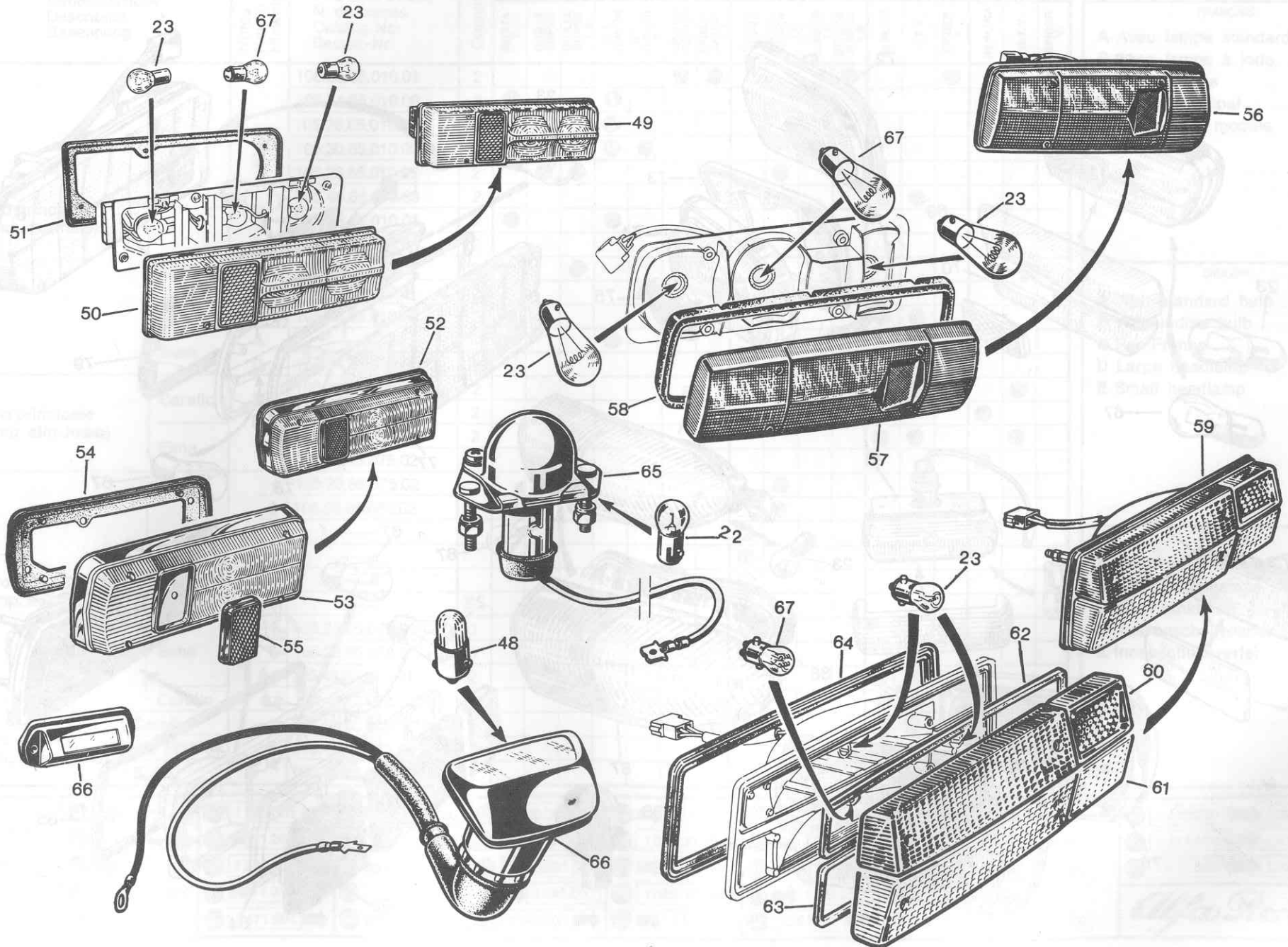
Notes - Notice - Hinweise		
FRANÇAIS		
A	Diode d'excitation	
B	Diode positive	
C	Diode négative	
ENGLISH		
A	Diode field	
B	Diode positive	
C	Diode negative	
DEUTSCH		
A	Diode erregter	
B	Diode positiv	
C	Diode negativ	

N.º autotelaio N.º de châssis Chassis no. Fahrgestell no.	3 → 1.029.000	8 → 1.230.001	13 → 1.840.000	18 → 880.001	23 → 1.375.000	28 → 1.410.280	33 → 645.001 ↔ 1.029.000	38 → 1.410.280 ↔ 1.820.000
	4 → 1.029.001	9 → 1.260.000	14 → 1.840.001	19 → 1.875.000	24 → 1.375.001	29 → 1.411.245	34 → 1.211.001 ↔ 1.230.000	39 → 1.411.246 ↔ 1.411.859
	5 → 1.211.000	10 → 1.260.001	15 → 862.000	20 → 1.875.001	25 → 1.820.000	30 → 1.411.246	35 → 862.001 ↔ 880.000	40 → 1.411.860 ↔ 1.820.000
	1 → 645.000	6 → 1.211.001	11 → 1.671.500	16 → 862.001	21 → 1.740.000	31 → 1.361.250	36 → 1.230.001 ↔ 1.260.000	
	2 → 645.001	7 → 1.230.000	12 → 1.671.501	17 → 880.000	22 → 1.740.001	32 → 1.361.251	37 → 1.211.001 ↔ 1.260.000	









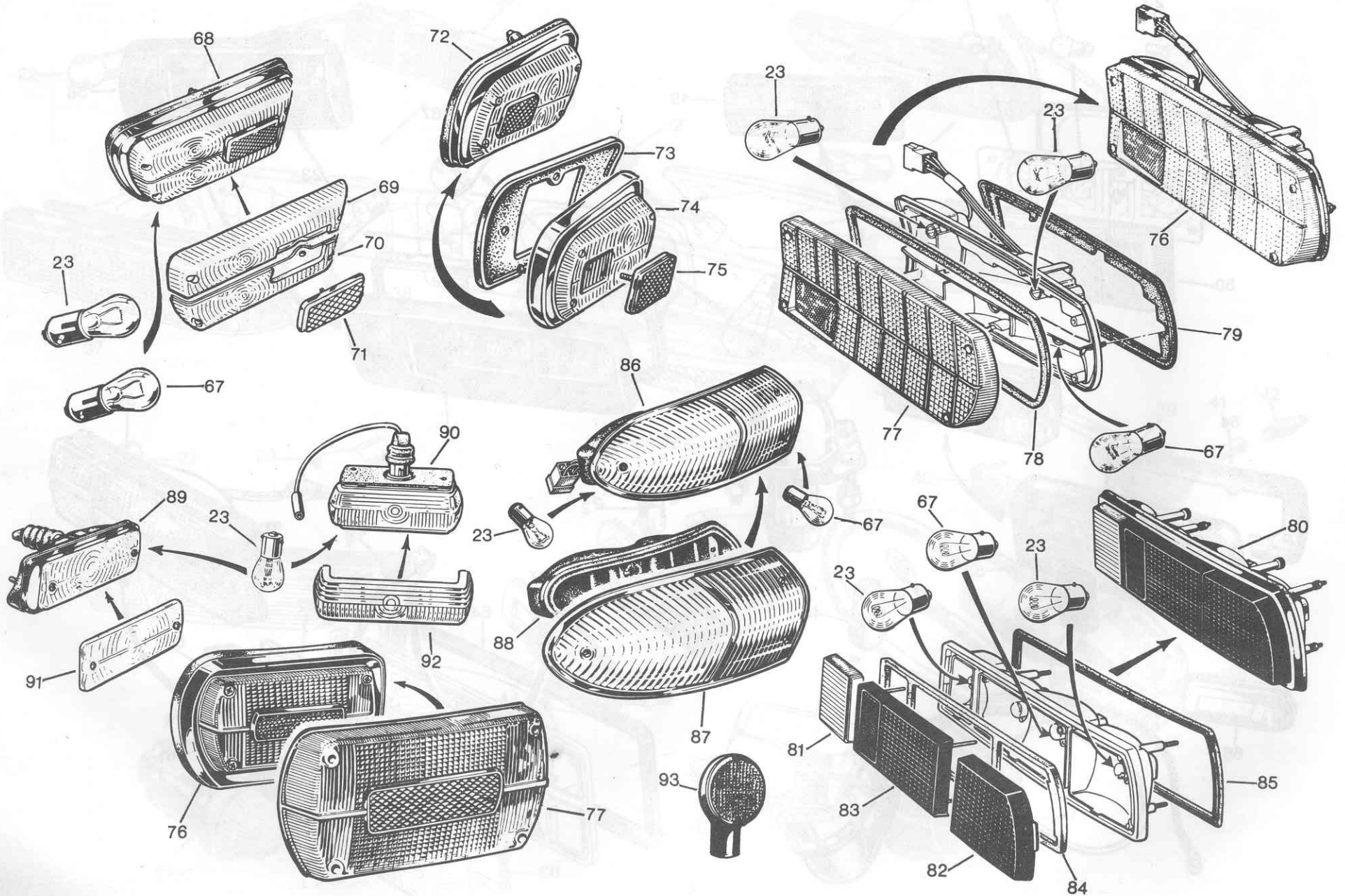






Figura	Denominazione Description Benennung	Notes Notice Hinweise	N. d'Ordinazione N. de pièces Catalog No Bestell.-Nr.	Quantità	1300				1600				1750		2000					
					GIULIA 1.1	GIULIA SUPER	GIULIA SUPER 1.3	G.T. JUNIOR	G.T. JUNIOR 1.3	SPIDER JUNIOR	SPIDER JUNIOR 1.3	GIULIA SUPER	GIULIA SUPER 1.6	G.T. JUNIOR 1.6	SPIDER JUNIOR 1.6	BERLINA	G.T.V.	SPIDER V.	BERLINA	G.T.V.
1	Faro principale (lamp. normale)	A	105.03.65.010.01	2																
			105.14.65.010.00	2	1			5												
			105.26.65.010.00	2	2			37												
			105.30.65.010.02	2				10												
			105.26.65.010.07	2																
		105.48.65.010.03	2																	
		105.06.65.010.01	2																	
		105.14.65.010.03	2																	
		105.26.65.010.06	2																	
		105.30.65.010.01	2																	
	105.48.65.010.02	2																		
	Elma	A	105.06.65.010.01	2																
			105.14.65.010.03	2																
		D	105.26.65.010.06	2																
			105.30.65.010.01	2																
	Siem	A	—	2																
		D	105.14.65.010.02	2																
	Faro principale (lamp. allo Jodio)	Carello	B	105.48.65.010.04	2															
			D	105.12.65.075.00	2															
		Elma	D	105.48.65.010.06	2															
D			105.12.65.075.02	2																
Faro interno (lamp. normale)	Carello	A	105.26.65.075.02	1																
		E	105.26.65.088.02	1																
			—																	
			—																	
			—																	
	Elma	A	105.26.65.075.01	1																
		E	105.26.65.088.01	1																
	Carello		105.48.65.075.01	2																
			105.48.65.075.00	2																
			105.48.65.075.02	2																
Faro interno (lamp. allo Jodio)	Carello	B	105.48.65.075.02	2																
		E	105.48.65.075.03	2																
	Elma	E	105.48.65.075.04	2																

Notes - Notice - Hinweise	
FRANÇAIS	
A Avec lampe standard	
B Avec lampe à iode	
C Pour France	
D Fhare principal	
E Fhare petit modele	
ENGLISH	
A With standard bulb	
B With iodine bulb	
C For France	
D Large headlamp	
E Small headlamp	
DEUTSCH	
A Mit Normal Lampe	
B Mit Halogenlampe	
C Für Frankreich	
D Aussenscheinwerfer	
E Innenscheinwerfer	

N° autotelaio N° de châssis Chassis no. Fahrgestell no.	3 → 1.029.000	8 → 1.230.001	13 → 1.840.000	18 → 880.001	23 → 1.375.000	28 → 1.410.280	33 → 645.001	38 → 1.410.280
	4 → 1.029.001	9 → 1.260.000	14 → 1.840.001	19 → 1.875.000	24 → 1.375.001	29 → 1.411.245	34 → 1.211.001	39 → 1.411.246
	5 → 1.211.000	10 → 1.260.001	15 → 862.000	20 → 1.875.001	25 → 1.820.000	30 → 1.411.246	35 → 862.001	40 → 1.411.860
	1 → 645.000	11 → 1.671.500	16 → 862.001	21 → 1.740.000	26 → 1.820.001	31 → 1.361.250	36 → 1.230.001	
	2 → 645.001	12 → 1.671.501	17 → 880.000	22 → 1.740.001	27 → 1.410.279	32 → 1.361.251	37 → 1.211.001	





Figura	Denominazione Description Benennung	Notes Notice Hinweise	N. d'Ordinazione N. de pièces Catalog No Bestell.-Nr.	Quantità	1300				1600				1750		2000					
					GIULIA T.I.	GIULIA SUPER	GIULIA SUPER 1.3	G.T. JUNIOR	G.T. JUNIOR 1.3	SPIDER JUNIOR	SPIDER JUNIOR 1.3	GIULIA SUPER	GIULIA SUPER 1.6	G.T. JUNIOR 1.6	SPIDER JUNIOR 1.6	BERLINA	G.T.V.	SPIDER V.	BERLINA	G.T.V.
2	Gruppo ottico per faro principale (normale)	Carello	A	105.14.65.010.00/10	2	①			⑨		●	●	⑮			●			●	
				105.26.65.010.00/10	2	②	●		⑩				⑮			●	●			
				105.26.65.010.07/11	2				●		●				●		●			
		Elma	A	105.14.65.010.03/10	2	●			●					●						
				105.26.65.010.02/10	2									●	●					
				105.26.65.010.08/10	2				●				●							
		105.30.65.010.01/10	2						●			●								
		Siem	A	105.14.65.010.02/10	2	●			●				●							
	Gruppo ottico per faro principale (Jodio)	Carello	B	105.48.65.010.04/11	2										●	●		●	●	
			Elma	B	105.12.65.075.02/11	2													●	●
					105.48.65.010.05/11	2										●	●			
		Gruppo ottico per faro interno (normale)	Carello	↕	105.26.65.088.02/11	1				●					●					
				↕	105.26.65.075.02/11	1				●										
				↕↕	105.14.65.075.00/01	2										⑮				
	↕			105.26.65.075.00/10	1										⑮					
	↕			105.26.65.088.00/10	1-2										⑮			●	●	
	↕↕			105.14.65.075.02/01	2										●					
	Siem	↕↕	105.14.65.075.02/01	2										●						
↕↕		105.14.65.075.03/10	2										●							
↕		105.26.65.088.01/10	1-2					●					●	●						
Elma	↕	105.26.65.075.01/10	1					●					●							
	↕	105.26.65.075.01/10	1					●					●							
Gruppo ott. int. (Jodio)	Carello	B	105.48.65.075.02/11	2										●	●		●	●		
3	Guarnizione	Carello		105.26.65.010.00/02	2	●	●		●				⑮		●	●				
				105.26.65.010.02/02	2										●	●				
				105.26.65.088.00/02	2-4										⑮			●	●	
4	Protezione fari		↕	105.03.65.200.00	1													●		
			↕	105.03.65.201.00	1														●	
5	Anello		105.03.65.100.01	2														●		
6	Blocchetto		105.03.65.213.00	2															●	
7	Vite		105.03.65.212.00	2															●	
8	Cappuccio		105.03.65.200.00/01	4															●	

Notes - Notice - Hinweise

FRANÇAIS

A Avec lampe standard  
B Avec lampe à iode

ENGLISH

A With standard bulb  
B With iodine bulb

DEUTSCH

A Mit Normal Lamp  
B Mit Halogenlamp

N° autotelaio N° de châssis Chassis no. Fahrgestell no.	③ → 1.029.000	⑧ → 1.230.001	⑬ → 1.840.000	⑱ → 880.001	⑳ → 1.375.000	㉔ → 1.410.280	㉓ → 645.001 ↔ 1.029.000	㉘ → 1.410.280 ↔ 1.820.000
	④ → 1.029.001	⑨ → 1.260.000	⑭ → 1.840.001	⑲ → 1.875.000	㉔ → 1.375.001	㉔ → 1.411.245	㉘ → 1.211.001 ↔ 1.230.000	㉙ → 1.411.246 ↔ 1.411.859
	⑤ → 1.211.000	⑩ → 1.260.001	⑮ → 862.000	⑳ → 1.875.001	㉕ → 1.820.000	⑳ → 1.411.246	㉙ → 862.001 ↔ 880.000	㉚ → 1.411.860 ↔ 1.820.000
	① → 645.000	⑥ → 1.211.001	⑪ → 1.671.500	⑰ → 862.001	㉑ → 1.740.000	㉑ → 1.361.250	㉚ → 1.230.001 ↔ 1.260.000	
	② → 645.001	⑦ → 1.230.000	⑫ → 1.671.501	⑱ → 880.000	㉒ → 1.740.001	㉒ → 1.410.279	㉛ → 1.211.001 ↔ 1.260.000	









Figura	Denominazione Description Benennung	Notes Notice Hinweise	N. d'Ordinazione N. de pièces Catalog No Bestell.-Nr.	Quantità	1300				1600				1750		2000					
					GIULIA T.I.	GIULIA SUPER	GIULIA SUPER 1,3	G.T. JUNIOR 1,3	G.T. JUNIOR 1,3	SPIDER JUNIOR 1,3	SPIDER JUNIOR 1,3	GIULIA SUPER	GIULIA SUPER 1,6	G.T. JUNIOR 1,6	SPIDER JUNIOR 1,6	BERLINA	G.T.V.	SPIDER V.	BERLINA	G.T.V.
24	Corpo luminoso (Carello)	per Germania	105.41.65.011.00/01	1																
			105.41.65.078.00/01	1																
			105.48.65.011.00/01	1																
			105.48.65.078.00/01	1																
25	Guarnizione	per Germania	105.41.65.011.00/02	1																
			105.41.65.078.00/02	1																
			105.44.65.011.00/02	1																
			105.44.65.078.00/02	1																
26	Fanalino anteriore (Carello)	per Germania	105.02.65.011.01	1																
			105.02.65.078.01	1																
			105.02.65.011.03	1																
			105.02.65.078.03	1																
27	Corpo luminoso (Carello)	per Germania	105.02.65.011.01/02	1																
			105.02.65.078.01/02	1																
			105.02.65.011.03/02	1																
			105.02.65.078.03/02	1																
28	Fanalino anteriore (Carello)	per Germania	105.48.65.011.02	1																
			105.48.65.078.02	1																
			105.48.65.011.04	1																
			105.48.65.078.04	1																
29	Corpo luminoso (Carello)	per Germania	105.48.65.011.02/01	1																
			105.48.65.078.02/01	1																
			105.48.65.011.04/01	1																
			105.48.65.078.04/01	1																
30	Guarnizione (Carello)		105.48.65.078.02/02	2																
31	Corpo luminoso (Carello) (Ediz. 1970)	per Germania	105.95.65.011.00/02	1																
			105.95.65.078.00/02	1																
			105.95.65.011.01/02	1																
			105.95.65.078.01/02	1																
32	Guarnizione		105.95.65.078.00/03	2																

Notes - Notice - Hinweise	
FRANÇAIS	
A Pour Allemagne	
ENGLISH	
A For Germany	
DEUTSCH	
A Für Deutschland	

N° autotelaio N° de châssis Chassis no. Fahrgestell no.	3 → 1.029.000	8 → 1.230.001	13 → 1.840.000	18 → 880.001	23 → 1.375.000	28 → 1.410.280	33 → 645.001	38 → 1.410.280
	4 → 1.029.001	9 → 1.260.000	14 → 1.840.001	19 → 1.875.000	24 → 1.375.001	29 → 1.411.245	34 → 1.211.001	39 → 1.411.246
	5 → 1.211.000	10 → 1.260.001	15 → 862.000	20 → 1.875.001	25 → 1.820.000	30 → 1.411.246	35 → 862.001	40 → 1.411.860
	1 → 645.000	11 → 1.671.500	16 → 862.001	21 → 1.740.000	26 → 1.820.001	31 → 1.361.250	36 → 1.230.001	
	2 → 645.001	12 → 1.671.501	17 → 880.000	22 → 1.740.001	27 → 1.410.279	32 → 1.361.251	37 → 1.211.001	





Figura	Denominazione Description Benennung	Notes Notice Hinweise	N. d'Ordinazione N. de pièces Catalog No Bestell.-Nr.	Quantità	1300				1600				1750		2000					
					GIULIA T.I.	GIULIA SUPER	GIULIA SUPER 1.3	G.T. JUNIOR	G.T. JUNIOR 1.3	SPIDER JUNIOR	SPIDER JUNIOR 1.3	GIULIA SUPER 1.6	G.T. JUNIOR 1.6	SPIDER JUNIOR 1.6	BERLINA	G.T.V.	SPIDER V.	BERLINA	G.T.V.	SPIDER V.
33	Fanalino anteriore (Carello) (Ediz. 1969)	per Germania	105.03.65.011.00	1																
			105.03.65.078.00	1																
			105.03.65.011.01	1																
			105.03.65.078.01	1																
34	Corpo luminoso (Carello) (Ediz. 1969)	per Germania	105.03.65.011.00/02	1																
			105.03.65.078.00/02	1																
			105.03.65.011.01/02	1																
			105.03.65.078.01/02	1																
35	Guarnizione (Carello)		105.03.65.011.00/03	1																
			105.03.65.078.00/03	1																
36	Fanalino anteriore (Carello)	per Germania	105.44.65.011.03	1																
			105.44.65.078.03	1																
			105.44.65.011.05	1																
			105.44.65.078.05	1																
	Fanalino anteriore (Olsa)	per Germania	105.44.65.011.06	1																
			105.44.65.078.06	1																
			105.44.65.011.07	1																
			105.44.66.078.07	1																
37	Corpo luminoso (Carello)	per Germania	105.44.65.011.03/01	1																
			105.44.65.078.03/01	1																
			105.44.65.011.05/01	1																
			105.44.65.078.05/01	1																
	Corpo luminoso (Olsa)	per Germania	105.44.65.011.06/01	1																
			105.44.65.078.06/01	1																
			105.44.65.011.07/01	1																
			105.44.65.078.07/01	1																
38	Guarnizione (Carello)		105.44.65.011.03/02	1																
			105.44.65.078.03/02	1																
	Guarnizione (Olsa)		105.44.65.011.06/02	1																
			105.44.65.078.06/02	1																

Notes - Notice - Hinweise	
FRANÇAIS	
A Pour Allemagne	
ENGLISH	
A For Germany	
DEUTSCH	
A Für Deutschland	

N° autotelaio N° de châssis Chassis no. Fahrgestell no.	3 → 1.029.000	8 → 1.230.001	13 → 1.840.000	18 → 880.001	23 → 1.375.000	28 → 1.410.280	33 → 645.001 ↔ 1.029.000	38 → 1.410.280 ↔ 1.820.000
	4 → 1.029.001	9 → 1.260.000	14 → 1.840.001	19 → 1.875.000	24 → 1.375.001	29 → 1.411.245	34 → 1.211.001 ↔ 1.230.000	39 → 1.411.246 ↔ 1.411.859
	5 → 1.211.000	10 → 1.260.001	15 → 862.000	20 → 1.875.001	25 → 1.820.000	30 → 1.411.246	35 → 862.001 ↔ 880.000	40 → 1.411.860 ↔ 1.820.000
	1 → 645.000	6 → 1.211.001	11 → 1.671.500	16 → 862.001	21 → 1.740.000	31 → 1.361.250	36 → 1.230.001 ↔ 1.260.000	
	2 → 645.001	7 → 1.230.000	12 → 1.671.501	17 → 880.000	22 → 1.740.001	32 → 1.361.251	37 → 1.211.001 ↔ 1.260.000	





Figura	Denominazione Description Benennung	Notes Notice Hinweise	N. d'Ordinazione N. de pièces Catalog No Bestell.-Nr.	Quantità	1300				1600				1750		2000				
					GIULIA T.I.	GIULIA SUPER	GIULIA SUPER 1,3	G.T. JUNIOR	G.T. JUNIOR 1,3	SPIDER JUNIOR	SPIDER JUNIOR 1,3	GIULIA SUPER	GIULIA SUPER 1,6	G.T. JUNIOR 1,6	SPIDER JUNIOR 1,6	BERLINA	G.T.V.	SPIDER V.	BERLINA
39	Fanalino ripetitore laterale	Carello	105.00.65.015.01	1															
			105.00.65.016.01	1															
		Altissimo	105.00.65.015.02	1															
			105.00.65.016.02	1															
40	Corpo luminoso	Carello	105.00.65.015.01/01	1															
			105.00.65.016.01/01	1															
		Altissimo	105.00.65.015.02/01	1															
			105.00.65.016.02/01	1															
41	Lampadina (12 V. 3 W.)		2710.40532	2															
42	Portalampada		105.00.65.015.02/03	2															
43	Fanalino ripetitore laterale	Carello	106.00.65.015.00	2	●	●	●					●							
			105.02.65.015.00	2				●											
		Carello (in plastica)	A	105.26.65.015.00	2														
		Altissimo		105.26.65.015.01	2														
44	Cornice		105.02.65.015.00/01	2				●											
45	Fanalino ripetitore	Carello	105.03.65.015.00	2								●							
		per USA	B	105.62.65.015.03	2														
46	Fanalino laterale ripetitore	Carello	105.48.65.015.00	2				●	●	●	●		●	●	●	●	●	●	
		Altissimo	105.48.65.015.01	2				●	●	●	●		●	●	●	●	●	●	
		Olsa	105.48.65.015.02	2				●	●	●	●		●	●	●	●	●	●	
47	Corpo luminoso (Carello)		105.48.65.015.00/01	2				●	●	●	●		●	●	●	●	●		
48	Lampadina (12 V. 4 W.)		2710.40535	2				●	●	●	●		●	●	●	●	●		
49	Fanalino posteriore	Carello	105.14.65.012.00	1	●	●													
			105.14.65.081.00	1	●	●													
		Altissimo	105.14.65.012.01	1	●	●													
			105.14.65.081.01	1	●	●													
50	Corpo luminoso	Carello	105.14.65.012.00/01	1	●	●													
			105.14.65.081.00/01	1	●	●													
		Altissimo	105.14.65.012.01/01	1	●	●													
			105.14.65.012.01/01	1	●	●													

Notes - Notice - Hinweise	
FRANÇAIS	
A	En plastique
B	Pour U.S.A.
ENGLISH	
A	Made of plastic
B	For U.S.A.
DEUTSCH	
A	Plastik
B	Für U.S.A.

N° autotelaio N° de châssis Chassis no. Fahrgestell no.	3 → 1.029.000	8 → 1.230.001	13 → 1.840.000	18 → 880.001	23 → 1.375.000	28 → 1.410.280	33 → 645.001	38 → 1.410.280
1 → 645.000	4 → 1.029.001	9 → 1.260.000	14 → 1.840.001	19 → 1.875.000	24 → 1.375.001	29 → 1.411.245	34 → 1.211.001	39 → 1.411.246
2 → 645.001	5 → 1.211.000	10 → 1.260.001	15 → 862.000	20 → 1.875.001	25 → 1.820.000	30 → 1.411.246	35 → 862.001	40 → 1.411.860
6 → 1.211.001	7 → 1.230.000	11 → 1.671.500	16 → 862.001	21 → 1.740.000	26 → 1.820.001	31 → 1.361.250	36 → 1.230.001	
		12 → 1.671.501	17 → 880.000	22 → 1.740.001	27 → 1.410.279	32 → 1.361.251	37 → 1.211.001	
								1.029.000 ↔ 1.820.000
								1.230.000 ↔ 1.411.859
								880.000 ↔ 1.820.000
								1.260.000 ↔ 1.260.000
								1.211.001 ↔ 1.260.000









Figura	Denominazione Description Benennung	Notes Notice Hinweise	N. d'Ordinazione N. de pièces Catalog No Bestell.-Nr.	Quantità	1300				1600				1750		2000				
					GIULIA T.I.	GIULIA SUPER	GIULIA SUPER 1.3	G.T. JUNIOR	G.T. JUNIOR 1.3	SPIDER JUNIOR	SPIDER JUNIOR 1.3	GIULIA SUPER	GIULIA SUPER 1.6	G.T. JUNIOR 1.6	SPIDER JUNIOR 1.6	BERLINA	G.T.V.	SPIDER V.	BERLINA
58	Guarnizione (Carello)	↗	105.41.65.012.01/02	1										●					
		↘	105.41.65.081.01/02	1										●					
59	Fanalino posteriore	Carello	↗	105.48.65.012.01	1												●		
			↘	105.48.65.081.01	1												●		
		Altissimo	↗	105.48.65.012.02	1													●	
			↘	105.48.65.081.02	1													●	
		per Francia	A ↗	105.48.65.012.03	1													●	
			↘	105.48.65.081.03	1													●	
60	Corpo luminoso	Carello	↗	105.48.65.012.01/01	1												●		
			↘	105.48.65.081.01/01	1												●		
		Altissimo	↗	105.48.65.012.02/02	1													●	
			↘	105.48.65.081.02/02	1													●	
61	Corpo luminoso	Altissimo	↗	105.48.65.012.02/01	1												●		
			↘	105.48.65.081.02/01	1												●		
		per Francia	A ↗	105.48.65.012.03/01	1													●	
			↘	105.48.65.081.03/01	1													●	
62	Guarnizione (Altissimo)	↔↔	105.48.65.012.02/03	2												●			
63	Guarnizione (Altissimo)	↔↔	105.48.65.012.02/04	2												●			
64	Guarnizione	Carello	↗	105.48.65.012.01/02	1												●		
			↘	105.48.65.081.01/02	1												●		
		Altissimo	↗	105.48.65.012.02/05	1													●	
			↘	105.48.65.081.02/05	1													●	
65	Fanalino targa	Altissimo	105.00.65.013.01	2	●														
		Carello	105.00.65.013.02	2	●														
		Carello	105.02.65.013.00	2				●						●					
66	Fanalino targa	Carello	105.03.65.013.00/01	2										●					
		Carello	105.48.65.013.00	2	●									●					
		Carello	105.48.65.013.02	2		●	●			●				●	●	●	●	●	●
		Altissimo	105.48.65.013.04	2		●	●			●				●	●	●	●	●	●
		Olsa	105.48.65.013.05	2		●	●			●				●	●	●	●	●	●

Notes - Notice - Hinweise	
FRANÇAIS	
A Pour France	
ENGLISH	
A For France	
DEUTSCH	
A Für Frankreich	

N° autotelaio N° de châssis Chassis no. Fahrgestell no.	3 → 1.029.000	8 → 1.230.001	13 → 1.840.000	18 → 880.001	23 → 1.375.000	28 → 1.410.280	33 → 645.001	38 → 1.410.280
	4 → 1.029.001	9 → 1.260.000	14 → 1.840.001	19 → 1.875.000	24 → 1.375.001	29 → 1.411.245	34 → 1.211.001	39 → 1.411.246
	5 → 1.211.000	10 → 1.260.001	15 → 862.000	20 → 1.875.001	25 → 1.820.000	30 → 1.411.246	35 → 862.001	40 → 1.411.860
	1 → 645.000	11 → 1.671.500	16 → 862.001	21 → 1.740.000	26 → 1.820.001	31 → 1.361.250	36 → 1.230.001	
	2 → 645.001	12 → 1.671.501	17 → 880.000	22 → 1.740.001	27 → 1.410.279	32 → 1.361.251	37 → 1.211.001	





Figura	Denominazione Description Benennung	Notes Notice Hinweise	N. d'Ordinazione N. de pièces Catalog No Bestell.-Nr.	Quantità	1300				1600				1750		2000				
					GIULIA T.1.	GIULIA SUPER	GIULIA SUPER 1,3	G.T. JUNIOR	G.T. JUNIOR 1,3	SPIDER JUNIOR	SPIDER JUNIOR 1,3	GIULIA SUPER	GIULIA SUPER 1,6	G.T. JUNIOR 1,6	SPIDER JUNIOR 1,6	BERLINA	G.T.V.	SPIDER V.	BERLINA
67	Lampadina (12 V. 5/20 W.)		2710.40520	vari	●	●	●	●	●	●	●	●	●	●	●	●	●	●	●
68	Fanalino post. (Altissimo)	↕	105.02.65.012.01	1				●											
		↕	105.02.65.081.01	1				●											
69	Corpo luminoso (Altissimo)	↕	105.02.65.012.01/01	1				●											
		↕	105.02.65.081.01/01	1				●											
70	Corpo luminoso (Altissimo)	↕	105.02.65.012.01/05	1				●											
		↕	105.02.65.081.01/05	1				●											
71	Catadiottro (Altissimo)	↕↕	105.02.65.012.01/04	2				●											
		↕	105.36.65.012.00	1				●	●						●				
		↕	105.36.65.081.00	1				●	●						●				
72	Fanalino post. (Carello)	↕	105.32.65.012.00/02	1				●	●						●				
		↕	105.32.65.081.00/02	1				●	●						●				
73	Guarnizione (Carello)	↕	105.32.65.012.00/01	1				●	●						●				
		↕	105.32.65.081.00/01	1				●	●						●				
74	Corpo luminoso (Carello)	↕	105.32.65.012.00/01	1				●	●						●				
		↕	105.32.65.081.00/01	1				●	●						●				
75	Catadiottro (Carello)	↕↕	105.32.65.012.00/04	2				●	●						●				
		↕	105.44.65.012.00	1											●				
		↕	105.44.65.081.00	1											●				
76	Fanalino posteriore	Carello	↕	105.44.65.012.05	1												●		
			↕	105.44.65.081.05	1												●		
		Altissimo per Francia	A ↕	105.44.65.012.07	1													●	
			↕	105.44.65.081.07	1													●	
77	Corpo luminoso	Carello	↕	105.44.65.012.00/01	1										●				
			↕	105.44.65.081.00/01	1											●			
		Altissimo	↕	105.44.65.012.02/01	1											●			
			↕	105.44.65.081.02/01	1											●			
		Altissimo	↕	105.44.65.012.05/01	1													●	
			↕	105.44.65.081.05/01	1													●	
		Altissimo per Francia	A ↕	105.44.65.012.07/01	1													●	
			↕	105.44.65.081.07/01	1													●	
78	Guarnizione	↕	105.51.65.012.01/03	1													●		

Notes - Notice - Hinweise	
FRANÇAIS	
<b>A Pour France</b>	
ENGLISH	
<b>A For France</b>	
DEUTSCH	
<b>A Für Frankreich</b>	

N° autotelaio N° de châssis Chassis no. Fahrgestell no.	3 → 1.029.000	8 → 1.230.001	13 → 1.840.000	18 → 880.001	23 → 1.375.000	28 → 1.410.280	33 → 645.001	38 → 1.410.280
	4 → 1.029.001	9 → 1.260.000	14 → 1.840.001	19 → 1.875.000	24 → 1.375.001	29 → 1.411.245	34 → 1.211.001	39 → 1.411.246
	5 → 1.211.000	10 → 1.260.001	15 → 862.000	20 → 1.875.001	25 → 1.820.000	30 → 1.411.246	35 → 862.001	40 → 1.411.860
	6 → 1.211.001	11 → 1.671.500	16 → 862.001	21 → 1.740.000	26 → 1.820.001	31 → 1.361.250	36 → 1.230.001	
	7 → 1.230.000	12 → 1.671.501	17 → 880.000	22 → 1.740.001	27 → 1.410.279	32 → 1.361.251	37 → 1.211.001	





Figura	Denominazione Description Benennung	Notes Notice Hinweise	N. d'Ordinazione N. de pièces Catalog No Bestell.-Nr.	Quantità	1300						1600			1750		2000			
					GIULIA T.I.	GIULIA SUPER	GIULIA SUPER 1,3	G.T. JUNIOR	G.T. JUNIOR 1,3	SPIDER JUNIOR	SPIDER JUNIOR 1,3	GIULIA SUPER	GIULIA SUPER 1,6	G.T. JUNIOR	SPIDER JUNIOR 1,6	BERLINA	G.T.V.	SPIDER V.	BERLINA
78	Guarnizione	↕	105.51.65.081.01/03	1														●	
79	Guarnizione	↕	105.51.65.012.01/02	1														●	
		↕	105.51.65.081.01/02	1														●	
80	Fanalino (Altissimo) per Francia	↕	105.95.65.012.00	1															●
		↕	105.95.65.081.00	1						●	●							●	●
		A ↕	105.95.65.012.02	1						●	●							●	●
		↕	105.95.65.081.02	1						●	●							●	●
81	Corpo luminoso retromarcia per Francia	↕	105.95.65.012.00/01	1															●
		↕	105.95.65.081.00/01	1						●	●							●	●
		A ↕	105.95.65.012.02/01	1						●	●							●	●
		↕	105.95.65.081.02/01	1						●	●							●	●
82	Corpo luminoso indicatore di direzione	↕	105.95.65.012.00/04	1															●
		↕	105.95.65.081.00/04	1						●	●							●	●
83	Corpo luminoso arresto e posizione	↕	105.95.65.012.00/03	1															●
		↕	105.95.65.081.00/03	1						●	●							●	●
84	Guarnizione	↕	105.95.65.012.00/02	1															●
		↕	105.95.65.081.00/02	1						●	●							●	●
85	Guarnizione	↕	105.95.65.012.00/05	1															●
		↕	105.95.65.081.00/05	1						●	●							●	●
86	Fanalino post. (Carello)	↕	105.03.65.012.00	1															●
		↕	105.03.65.081.00	1						●	●							●	●
87	Corpo luminoso (Carello)	↕	105.03.65.012.00/02	1															●
		↕	105.03.65.081.00/02	1						●	●							●	●
88	Guarnizione	↕	105.03.65.012.00/03	1															●
		↕	105.03.65.081.00/03	1						●	●							●	●
89	Fanalino retro- marcia	A	Carello	105.02.65.017.00	1				●	●							●		
			Altissimo	105.02.65.017.01	1				●	●							●		
			per Francia { Carello	105.02.65.017.02	1				●	●							●		
			{ Altissimo	105.02.65.017.03	1				●	●							●		
90	Fanal. retromarcia (Carello)		102.05.65.072.00	1						●								●	

Notes - Notice - Hinweise

FRANÇAIS

A Pour France

ENGLISH

A For France

DEUTSCH

A Für Frankreich

N° autoteilaio N° de châssis Chassis no. Fahrgestell no.	3 → 1.029.000	8 → 1.230.001	13 → 1.840.000	18 → 880.001	23 → 1.375.000	28 → 1.410.280	33 → 645.001	38 → 1.410.280
	4 → 1.029.001	9 → 1.260.000	14 → 1.840.001	19 → 1.875.000	24 → 1.375.001	29 → 1.411.245	34 → 1.211.001	39 → 1.411.246
	5 → 1.211.000	10 → 1.260.001	15 → 862.000	20 → 1.875.001	25 → 1.820.000	30 → 1.411.246	35 → 862.001	40 → 1.411.860
	1 → 645.000	11 → 1.671.500	16 → 862.001	21 → 1.740.000	26 → 1.820.001	31 → 1.361.250	36 → 1.230.001	
	2 → 645.001	12 → 1.671.501	17 → 880.000	22 → 1.740.001	27 → 1.410.279	32 → 1.361.251	37 → 1.211.001	





Figura	Denominazione Description Benennung	Notes Notice Hinweise	N. d'Ordinazione N. de pièces Catalog No Bestell.-Nr.	Quantità	1300				1600				1750		2000				
					GIULIA 1.1.	GIULIA SUPER	GIULIA SUPER 1.3	G.T. JUNIOR	G.T. JUNIOR 1.3	SPIDER JUNIOR	SPIDER JUNIOR 1.3	GIULIA SUPER	GIULIA SUPER 1.6	G.T. JUNIOR 1.6	SPIDER JUNIOR 1.6	BERLINA	G.T.V.	SPIDER V.	BERLINA
91	Corpo luminoso { Carello Altissimo		105.02.65.017.00/01	1				●	●										
			105.02.65.017.01/01	1				●	●										
92	Corpo luminoso (Carello)		102.05.65.072.00/02	1															
93	Catadiottro		105.03.65.026.01	2															

Notes - Notice - Hinweise	
FRANÇAIS	
91	Corpo luminoso (Carello)
92	Corpo luminoso (Carello)
93	Catadiottro
ENGLISH	
91	Light body (Carello)
92	Light body (Carello)
93	Reflector
DEUTSCH	
91	Leuchte (Carello)
92	Leuchte (Carello)
93	Reflektor

N° autotelaio N° de châssis Chassis no. Fahrgestell no.	3 → 1.029.000	8 → 1.230.001	13 → 1.840.000	18 → 880.001	23 → 1.375.000	28 → 1.410.280	33 → 645.001	38 → 1.410.280
1 → 645.000	4 → 1.029.001	9 → 1.260.000	14 → 1.840.001	19 → 1.875.000	24 → 1.375.001	29 → 1.411.245	34 → 1.211.001	39 → 1.411.246
2 → 645.001	5 → 1.211.000	10 → 1.260.001	15 → 862.000	20 → 1.875.001	25 → 1.820.000	30 → 1.411.246	35 → 862.001	40 → 1.411.860
6 → 1.211.001	7 → 1.230.000	11 → 1.671.500	16 → 862.001	21 → 1.740.000	26 → 1.820.001	31 → 1.361.250	36 → 1.230.001	
		12 → 1.671.501	17 → 880.000	22 → 1.740.001	27 → 1.410.279	32 → 1.361.251	37 → 1.211.001	



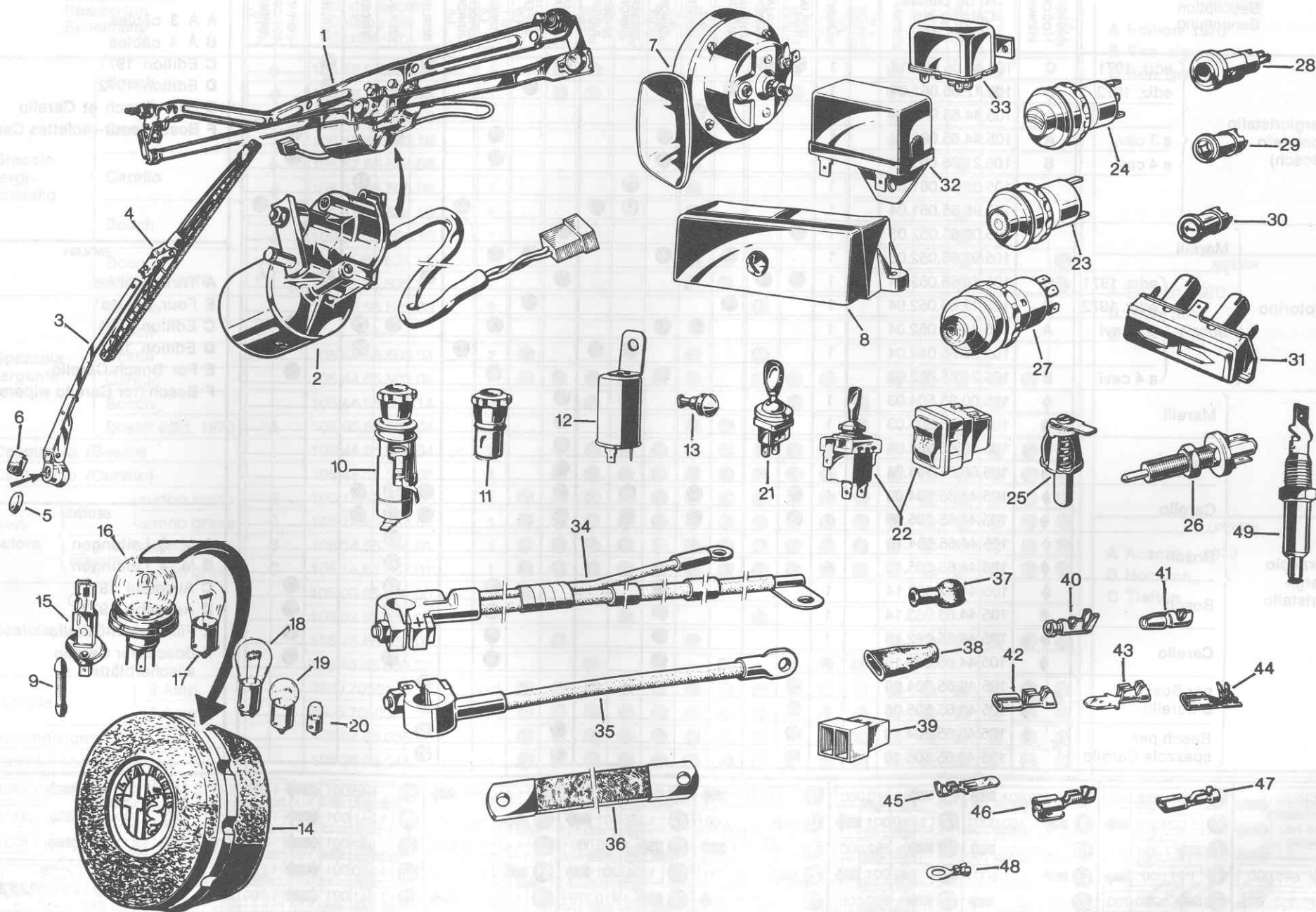




Figura	Denominazione Description Benennung	Notes Notice Hinweise	N. d'Ordinazione N. de pièces Catalog No Bestell.-Nr.	Quantità	1300				1600				1750		2000						
					GIULIA T.1.	GIULIA SUPER	GIULIA SUPER 1,3	G.T. JUNIOR	G.T. JUNIOR 1,3	SPIDER JUNIOR	SPIDER JUNIOR 1,3	GIULIA SUPER	GIULIA SUPER 1,6	G.T. JUNIOR 1,6	SPIDER JUNIOR 1,6	BERLINA	G.T.V.	SPIDER V.	BERLINA	G.T.V.	SPIDER V.
1	Tergicristallo completo (Bosch)		ediz. 1971	C	105.48.65.061.14	1	●	●													
			ediz. 1972	D	105.12.65.061.04	1			●												
					105.44.65.061.04	1				9						23					
			a 3 cavi	A	105.44.65.061.14	1				10	●					24				●	
			a 4 cavi	B	105.21.65.061.04	1														●	
					105.62.65.061.04	1															25
2	Motorino		Marelli		105.00.65.052.03	1	●														
					105.93.65.052.03	1			●												
			ediz. 1971	C	105.48.65.052.04	1	●	●													
			ediz. 1972	D	105.12.65.052.04	1			●												
			a 3 cavi	A	105.44.65.052.04	1				●	●						●	25		●	
			a 4 cavi	B	105.21.65.052.04	1														●	
3	Braccio tergi- cristallo		Marelli	↕	105.00.65.504.03	1															
				↕	105.00.65.505.03	1															
			Bosch	↕	105.00.65.504.04	1															
				↕	105.00.65.505.04	1															
			Carello	↕	105.44.65.504.06	1	●			●					●	23		●			
				↕	105.44.65.505.06	1	●			●					●	23		●			
			Bosch	↕	105.44.65.504.10	1															
				↕	105.44.65.505.10	1															
			Bosch	↕	105.44.65.062.14	1															
				↕	105.44.65.063.14	1															
			Carello	↕	105.44.65.062.16	1															
				↕	105.44.65.063.16	1															
			per Bosch e Carello	E	↕	105.48.65.504.06	1	●													
				↕	105.48.65.505.06	1	●														
Bosch per spazzole Carello	F	↕	105.48.65.504.10	1	●																
	↕	105.48.65.505.10	1	●																	

Notes - Notice - Hinweise

FRANÇAIS

A À 3 câbles  
 B À 4 câbles  
 C Edition 1971  
 D Edition 1972  
 E Pour Bosch et Carello  
 F Bosch (pour-raclettes Carello)

ENGLISH

A Three cables  
 B Four cables  
 C Edition 1971  
 D Edition 1972  
 E For Bosch-Carello  
 F Bosch (for Carello wipers)

DEUTSCH

A M. 3 Leitungen  
 B M. 4 Leitungen  
 C Ausgabe 1971  
 D Ausgabe 1972  
 E Für Bosch-Carello  
 F Bosch (für Carello wischerblätter)

N° autotelaio N° de châssis Chassis no. Fahrgestell no.	3 → 1.029.000	8 → 1.230.001	13 → 1.840.001	18 → 880.001	23 → 1.375.000	28 → 1.410.280	33 → 645.001	38 → 1.410.280
	4 → 1.029.001	9 → 1.260.000	14 → 1.840.001	19 → 1.875.000	24 → 1.375.001	29 → 1.411.245	34 → 1.211.001	39 → 1.411.246
	5 → 1.211.000	10 → 1.260.001	15 → 862.000	20 → 1.875.001	25 → 1.820.000	30 → 1.411.246	35 → 862.001	40 → 1.411.860
	1 → 645.000	6 → 1.211.001	11 → 1.671.500	16 → 862.001	21 → 1.740.000	31 → 1.361.250	36 → 1.230.001	
	2 → 645.001	7 → 1.230.000	12 → 1.671.501	17 → 880.000	22 → 1.740.001	32 → 1.361.251	37 → 1.211.001	





Figura	Denominazione Description Benennung	Notes Notice Hinweise	N. d'Ordinazione N. de pièces Catalog No Bestell.-Nr.	Quantità	1300				1600				1750		2000						
					GIULIA T.I.	GIULIA SUPER	GIULIA SUPER 1,3	G.T. JUNIOR	G.T. JUNIOR 1,3	SPIDER JUNIOR	SPIDER JUNIOR 1,3	GIULIA SUPER	GIULIA SUPER 1,6	G.T. JUNIOR 1,6	SPIDER JUNIOR 1,6	BERLINA	G.T.V.	SPIDER V.	BERLINA	G.T.V.	SPIDER V.
3	Braccio tergi- cristallo	↕	Bosch	105.48.65.062.14	1		●	●						22			●				
			↕		105.48.65.063.14	1		●	●						22			●			
		↕	Carello	105.48.65.062.16	1										●						
			↕		105.48.65.063.16	1									●						
		↕	Carello	105.57.65.504.06	1														●		
			↕		105.57.65.505.06	1													●		
		↕	Bosch	105.57.65.504.10	1														●		
			↕		105.57.65.505.10	1													●		
A	Bosch edizione 1970	↕	105.95.65.504.14	1													●		●		
		↕	105.95.65.505.14	1													●		●		
4	Spazzola tergente		Carello	105.00.65.503.03	2																
			Bosch	—																	
			Bosch	105.44.65.503.04	2	●															
			Carello	105.44.65.503.06	2	●	●	●	●	●	●					●	●	●	●	●	
			Bosch	105.44.65.503.14	2			●												●	
			A	Bosch ediz. 1970	105.95.65.503.04	2														●	●
5	Cappuccio (Bosch)		105.44.65.544.04	2		●	●	●	●	●	●	●	●	●	●	●	●	●	●		
6	Cappuccio (Carello)		105.48.65.544.06	1		●	●	●	●	●	●	●	●	●	●	●	●	●	●		
7	Avvi- satore	Mixo	suono acuto	B	105.14.65.086.00	1	●	●	●	●	●	●	●	●	●	●	●	●	●	●	
			suono grave	C	105.14.65.087.00	1	●	●	●	●	●	●	●	●	●	●	●	●	●	●	●
		Fiamm	suono acuto	B	105.14.65.086.01	1	●	●	●	●	●	●	●	●	●	●	●	●	●	●	●
			suono grave	C	105.14.65.087.01	1	●	●	●	●	●	●	●	●	●	●	●	●	●	●	●
8	Scatola fusibili			105.00.65.030.00	1	●															
				105.02.65.030.00	1				●												
				105.48.65.030.01	1		●				●				●	●	●	●	●	●	
				105.48.65.030.02	1			●		●		●		●	●	●	●	●	●	●	
9	Fusibile		8 Amp.	2600.70501	vari	●	●	●	●	●	●	●	●	●	●	●	●	●	●		
			15 Amp.	2600.70502	vari	●	●	●	●	●	●	●	●	●	●	●	●	●	●	●	
10	Accendisigari		105.02.65.035.00	1	●	●	●	●	●	●	●	●	●	●	●	●	●	●	●		
11	Pomello con resistenza		105.26.65.045.01	1	●	●	●	●	●	●	●	●	●	●	●	●	●	●	●		

Notes - Notice - Hinweise		
FRANÇAIS		
<b>A</b>	Edition 1970	
<b>B</b>	Son aigu	
<b>C</b>	Son grave	
ENGLISH		
<b>A</b>	Edition 1970	
<b>B</b>	High note	
<b>C</b>	Low note	
DEUTSCH		
<b>A</b>	Ausgabe 1970	
<b>B</b>	Hochton	
<b>C</b>	Tiefton	

N° autotelaio N° de châssis Chassis no. Fahrgestell no.	3 → 1.029.000	8 → 1.230.001	13 → 1.840.000	18 → 880.001	23 → 1.375.000	28 → 1.410.280	33 → 645.001	↔ 1.029.000	38 → 1.410.280	↔ 1.820.000
	4 → 1.029.001	9 → 1.260.000	14 → 1.840.001	19 → 1.875.000	24 → 1.375.001	29 → 1.411.245	34 → 1.211.001	↔ 1.230.000	39 → 1.411.246	↔ 1.411.859
	5 → 1.211.000	10 → 1.260.001	15 → 862.000	20 → 1.875.001	25 → 1.820.000	30 → 1.411.246	35 → 862.001	↔ 880.000	40 → 1.411.860	↔ 1.820.000
	1 → 645.000	6 → 1.211.001	11 → 1.671.500	16 → 862.001	21 → 1.740.000	26 → 1.820.001	31 → 1.361.250	↔ 1.260.000		
	2 → 645.001	7 → 1.230.000	12 → 1.671.501	17 → 880.000	22 → 1.740.001	27 → 1.410.279	32 → 1.361.251	↔ 1.260.000		
							37 → 1.211.001	↔ 1.260.000		





Figura	Denominazione Description Benennung	Notes Notice Hinweise	N. d'Ordinazione N. de pièces Catalog No Bestell.-Nr.	Quantità	1300				1600				1750		2000				
					GIULIA T.I.	GIULIA SUPER	GIULIA SUPER 1,3	G.T. JUNIOR	G.T. JUNIOR 1,3	SPIDER JUNIOR	SPIDER JUNIOR 1,3	GIULIA SUPER	GIULIA SUPER 1,6	G.T. JUNIOR 1,6	SPIDER JUNIOR 1,6	BERLINA	G.T.V.	SPIDER V.	BERLINA
12	Apparecchio intermittente		105.48.65.024.02	1	●	●	●	●	●	●	●	●	●	●	●	●	●	●	
13	Pulsante		105.00.65.084.01	4	●	●	●					●	●	●			●		
14	Scatola lamp. e fus. {	A con lamp. Norm. B con lamp. Alog.	116.08.80.050.00	vari	●	●	●	●	●	●	●						●		
			116.08.80.050.01	vari									●	●		●	●		
15	Lampada Jodio 12 V. 55 W.		2710.40580	vari									●	●		●	●		
16	Lampada 12 V. 40/45 W.		2710.40570	vari	●	●	●	●	●	●	●	●	●	●			●		
17	Lampada 12 V. 20 W.		2710.40550	vari	●	●	●	●	●	●	●	●	●	●	●	●	●		
18	Lampada 12 V. 5/20 W.		2710.40520	vari	●	●	●	●	●	●	●	●	●	●	●	●	●		
19	Lampada 12 V. 5 W.		2710.40518	vari	●	●	●	●	●	●	●	●	●	●	●	●	●		
20	Lampada 12 V. 4 W.		2710.40535	vari	●	●	●	●	●	●	●	●	●	●	●	●	●		
21	Interruttore luci quadro Contacteur d'eclairage tableau de bord Dash light switch Schalter f. Instrum. Bel.		105.26.65.039.01	1								15							
			105.26.65.039.02	1	●							35							
			105.44.65.039.00	1		●	●			●	●	18	●		●	●	25		
			102.05.65.048.00	1					7										
			105.30.65.039.00	1					8	●				●					
			105.64.65.039.00	1												26			●
22	Interruttore tergicristallo Interrupteur d'essuie-glace Switch windshield wiper Schalter Scheibenwische		105.26.65.047.00	1								15							
			105.26.65.047.02	1	●							29							
			105.44.65.047.00	1		●				●			18		21	●	25		●
			105.93.65.047.00	1			●							●					
			105.02.65.047.01	1					7										
			105.30.65.047.00	1					8										
			105.30.65.047.02	1						●									
			105.48.65.047.00	1											22			●	
		105.64.65.047.00	1													26		●	
		105.67.65.047.00	1																
	Interruttore riscaldatore Interrupteur de réchauffeur Switch heart Schalter Heizgebläse		105.26.65.048.00	1								15							
			105.26.65.048.01	1	●							35							
			105.62.65.048.00	1						●	●				●				
			105.39.65.048.00	1		●	●						18	●					

Notes - Notice - Hinweise	
FRANÇAIS	
<b>A</b>	Avec lampe standard
<b>B</b>	Avec lampe à iode
ENGLISH	
<b>A</b>	With standard bulb
<b>B</b>	With iodine bulb
DEUTSCH	
<b>A</b>	Mit Normal Lampe
<b>B</b>	Mit Halogenlampe

N° autotelaio N° de châssis Chassis no. Fahrgestell no.	3 → 1.029.000	8 → 1.230.001	13 → 1.840.000	18 → 880.001	23 → 1.375.000	28 → 1.410.280	33 → 645.001 ↔ 1.029.000	38 → 1.410.280 ↔ 1.820.000
	4 → 1.029.001	9 → 1.260.000	14 → 1.840.001	19 → 1.875.000	24 → 1.375.001	29 → 1.411.245	34 → 1.211.001 ↔ 1.230.000	39 → 1.411.246 ↔ 1.411.859
	5 → 1.211.000	10 → 1.260.001	15 → 862.000	20 → 1.875.001	25 → 1.820.000	30 → 1.411.246	35 → 862.001 ↔ 880.000	40 → 1.411.860 ↔ 1.820.000
	1 → 645.000	11 → 1.671.500	16 → 862.001	21 → 1.740.000	26 → 1.820.001	31 → 1.361.250	36 → 1.230.001 ↔ 1.260.000	
	2 → 645.001	12 → 1.671.501	17 → 880.000	22 → 1.740.001	27 → 1.410.279	32 → 1.361.251	37 → 1.211.001 ↔ 1.260.000	







Figura	Denominazione Description Benennung	Notes Notice Hinweise	N. d'Ordinazione N. de pièces Catalog No Bestell.-Nr.	Quantità	1300				1600				1750		2000				
					GIULIA T.I.	GIULIA SUPER	GIULIA SUPER 1,3	G.T. JUNIOR	G.T. JUNIOR 1,3	SPIDER JUNIOR	SPIDER JUNIOR 1,3	GIULIA SUPER	GIULIA SUPER 1,6	G.T. JUNIOR 1,6	SPIDER JUNIOR 1,6	BERLINA	G.T.V.	SPIDER V.	BERLINA
22	Interruttore riscaldatore Interrupteur de réchauffeur Switch heater Schalter Heizgebläse		102.05.65.048.00	1				7											
			105.30.65.048.00	1				8	●		●								
			105.44.65.048.00	1									21	●	25		●		
			105.48.65.048.01	1									22			●			
			105.64.65.048.00	1											26			●	
23	Interrutt. luci quadro	A	105.12.65.039.00	1											●	●	●		
24	Interrutt. anti app. lunotto	B	105.12.65.042.00	1		●	●	●	●				●	●		●	●		
25	Pulsante		105.02.65.038.00	1				●	●	●	●		●	●	●	●	●		
			105.48.65.038.00	1	●	●	●				●	●							
26	Interruttore Stop		105.64.65.177.01	1		●	●		●			●	●	●	●	●	●		
27	Interruttore Spia		105.64.65.006.01	1		●	●		●			●	●	●	●	●	●		
28	Spia freni		115.09.65.007.00	1			●												
			105.62.65.007.00	1		●							●						
29	Spia luce	Rossa	C	106.02.65.008.01	1		●			●			●	●			●		
		Verde	D	105.03.65.008.01	1				●	●	●	●		●	●		●		
		Azzurra	E	106.02.65.009.01	1				●	●	●	●		●	●		●		
30	Spia luce frecce		105.03.65.009.01	1				9		●				25					
			105.95.65.009.00	1				10	●					●	26		●		
31	Spia luce frecce		105.26.65.009.00	1		●				●	●								
32	Deviatore elettromagnetico		105.14.65.135.00	1	●	●	●	●	●	●	●	●	●	●	●	●	●		
33	Teleruttore		105.51.65.092.00	1	●	●	●	●	●	●	●	●	●	●	●	●	●		
34	Cavo collegamento batteria (+)		105.48.66.010.00	1			●		●				21	●	●		●		
			105.12.66.010.00	1									22			●	●		
			105.02.66.010.00	1				7											
			105.24.66.010.00	1	●	●		8		●	●		●						
35	Cavo collegamento batteria (-)		105.03.66.011.00	1		●			●				●	●			●		
			116.01.66.011.00	1	●		●	●		●	●	●	●			●	●		
36	Cavo di massa		105.12.66.116.00	1	●	●	●	●	●	●	●	●	●	●	●	●	●		
37	Cappuccio per cavi	sezione 0,5÷6 sezione 1,5÷10	2610.39060	vari	●			●				●							
			2610.39061	vari	●			●				●							

Notes - Notice - Hinweise	
FRANÇAIS	
A	Pour d'éclairage tableau de bord
B	Pour de lunette anti-buée
C	Rouge
D	Vert
E	Bleu
ENGLISH	
A	For instrument light
B	For heated rear
C	Red
D	Green
E	Blue
DEUTSCH	
A	Für Inst.-Beleuchtung
B	Für heizbare Heckscheibe
C	Rot
D	Grün
E	Hellblau

N° autotelaio N° de châssis Chassis no. Fahrgestell no.	3 → 1.029.000	8 → 1.230.001	13 → 1.840.000	18 → 880.001	23 → 1.375.000	28 → 1.410.280	33 → 645.001	1.029.000	38 → 1.410.280	1.820.000
	4 → 1.029.001	9 → 1.260.000	14 → 1.840.001	19 → 1.875.000	24 → 1.375.001	29 → 1.411.245	34 → 1.211.001	1.230.000	39 → 1.411.246	1.411.859
	5 → 1.211.000	10 → 1.260.001	15 → 862.000	20 → 1.875.001	25 → 1.820.000	30 → 1.411.246	35 → 862.001	880.000	40 → 1.411.860	1.820.000
	1 → 645.000	6 → 1.211.001	11 → 1.671.500	16 → 862.001	21 → 1.740.000	31 → 1.361.250	36 → 1.230.001	1.260.000		
	2 → 645.001	7 → 1.230.000	12 → 1.671.501	17 → 880.000	22 → 1.740.001	32 → 1.361.251	37 → 1.211.001	1.260.000		





Figura	Denominazione Description Benennung	Notes Notice Hinweise	N. d'Ordinazione N. de pièces Catalog No Bestell.-Nr.	Quantità	1300								1600				1750		2000	
					GIULIA 1.1.	GIULIA SUPER	GIULIA SUPER 1.3	G.T. JUNIOR	G.T. JUNIOR 1.3	SPIDER JUNIOR	SPIDER JUNIOR 1.3	GIULIA SUPER	GIULIA SUPER 1.6	G.T. JUNIOR 1.6	SPIDER JUNIOR 1.6	BERLINA	G.T.V.	SPIDER V.	BERLINA	G.T.V.
38	Cappuccio Per cavi sing. Cavi acc.	A	mm <sup>2</sup> 1÷1,5 L=25,5	2600.32010	vari	●	●	●	●	●	●	●	●	●	●	●	●	●	●	
			mm <sup>2</sup> 1÷2,5 L=43,5	2600.32011	vari	●	●	●	●	●	●	●	●	●	●	●	●	●	●	●
			mm <sup>2</sup> 4 L=30	2600.32014	vari	●	●	●	●	●	●	●	●	●	●	●	●	●	●	●
			mm <sup>2</sup> 1÷2,5 L=43,5	2600.32020	vari	●	●	●	●	●	●	●	●	●	●	●	●	●	●	●
			mm <sup>2</sup> 1÷2,5 L=43,5	2600.32032	vari	●	●	●	●	●	●	●	●	●	●	●	●	●	●	●
			mm <sup>2</sup> 1÷2,5 L=43,5	2600.32032	vari	●	●	●	●	●	●	●	●	●	●	●	●	●	●	●
39	Blocchetto	C	a 2 connessioni	2600.33022	vari	●	●	●	●	●	●	●	●	●	●	●	●	●	●	
			a 3 connessioni	2600.33035	vari	●	●	●	●	●	●	●	●	●	●	●	●	●	●	●
			a 4 connessioni	2600.33044	vari	●	●	●	●	●	●	●	●	●	●	●	●	●	●	●
			a 6 connessioni	2600.33061	vari	●	●	●	●	●	●	●	●	●	●	●	●	●	●	●
			a 8 connessioni	2600.33081	vari	●	●	●	●	●	●	●	●	●	●	●	●	●	●	●
40	Capocorda femmina		2600.36585	vari	●	●	●	●	●	●	●	●	●	●	●	●	●	●		
41	Capocorda maschio		2600.36581	vari	●	●	●	●	●	●	●	●	●	●	●	●	●	●		
42	Capocorda femmina a linguetta		mm <sup>2</sup> 1÷2,5	2600.36600	vari	●	●	●	●	●	●	●	●	●	●	●	●	●	●	
			mm <sup>2</sup> 4÷6	2600.36601	vari	●	●	●	●	●	●	●	●	●	●	●	●	●	●	●
			mm <sup>2</sup> 2,5÷6	2600.36602	vari	●	●	●	●	●	●	●	●	●	●	●	●	●	●	●
			mm <sup>2</sup> 0,5÷2,5	2600.36650	vari	●	●	●	●	●	●	●	●	●	●	●	●	●	●	●
			mm <sup>2</sup> 2,5÷6	2600.36651	vari	●	●	●	●	●	●	●	●	●	●	●	●	●	●	●
	mm <sup>2</sup> 2,5÷6	2600.36652	vari	●	●	●	●	●	●	●	●	●	●	●	●	●	●	●	●	
43	Capocorda maschio a linguetta		2600.36630	vari	●	●	●	●	●	●	●	●	●	●	●	●	●	●		
44	Capocorda femmina a linguetta		2600.36640	vari	●	●	●	●	●	●	●	●	●	●	●	●	●	●		
45	Capocorda maschio a linguetta		2600.33003	vari	●	●	●	●	●	●	●	●	●	●	●	●	●	●		
46	Capocorda maschio/femmina		2600.36636	vari	●	●	●	●	●	●	●	●	●	●	●	●	●	●		
47	Capocorda femmina		2600.33001	vari	●	●	●	●	●	●	●	●	●	●	●	●	●	●		
48	Capocorda per vite		∅ int. 6 mm.	2600.36553	vari	●	●	●	●	●	●	●	●	●	●	●	●	●	●	
			∅ int. 5 mm.	2600.36555	vari	●	●	●	●	●	●	●	●	●	●	●	●	●	●	●
49	Pulsante		105.00.65.038.01	1	●	●	●	●	●	●	●	●	●	●	●	●	●	●		

Notes - Notice - Hinweise	
FRANÇAIS	
<b>A</b> Embout de câble (simple) <b>B</b> Embout de câble (double) <b>C</b> - à 2 connexions <b>D</b> - à 3 connexions <b>E</b> - à 4 connexions <b>F</b> - à 6 connexions <b>G</b> - à 8 connexions	
ENGLISH	
<b>A</b> Grommet (single) <b>B</b> Grommet (coupled) <b>C</b> - 2 connection <b>D</b> - 3 connection <b>E</b> - 4 connection <b>F</b> - 6 connection <b>G</b> - 8 connection	
DEUTSCH	
<b>A</b> Gummi Kappe f. Kabel (einfach) <b>B</b> Gummi Kappe f. Kabel (doppelt) <b>C</b> - für 2 Anschlüsse <b>D</b> - für 3 Anschlüsse <b>E</b> - für 4 Anschlüsse <b>F</b> - für 6 Anschlüsse <b>G</b> - für 8 Anschlüsse	

N° autotelaio N° de châssis Chassis no. Fahrgestell no.	3 → 1.029.000	8 → 1.230.001	13 → 1.840.000	18 → 880.001	23 → 1.375.000	28 → 1.410.280	33 → 645.001 ↔ 1.029.000	38 → 1.410.280 ↔ 1.820.000
	4 → 1.029.001	9 → 1.260.000	14 → 1.840.001	19 → 1.875.000	24 → 1.375.001	29 → 1.411.245	34 → 1.211.001 ↔ 1.230.000	39 → 1.411.246 ↔ 1.411.859
	5 → 1.211.000	10 → 1.260.001	15 → 862.000	20 → 1.875.001	25 → 1.820.000	30 → 1.411.246	35 → 862.001 ↔ 880.000	40 → 1.411.860 ↔ 1.820.000
	1 → 645.000	6 → 1.211.001	11 → 1.671.500	21 → 1.740.000	26 → 1.820.001	31 → 1.361.250	36 → 1.230.001 ↔ 1.260.000	
	2 → 645.001	7 → 1.230.000	12 → 1.671.501	22 → 1.740.001	27 → 1.410.279	32 → 1.361.251	37 → 1.211.001 ↔ 1.260.000	



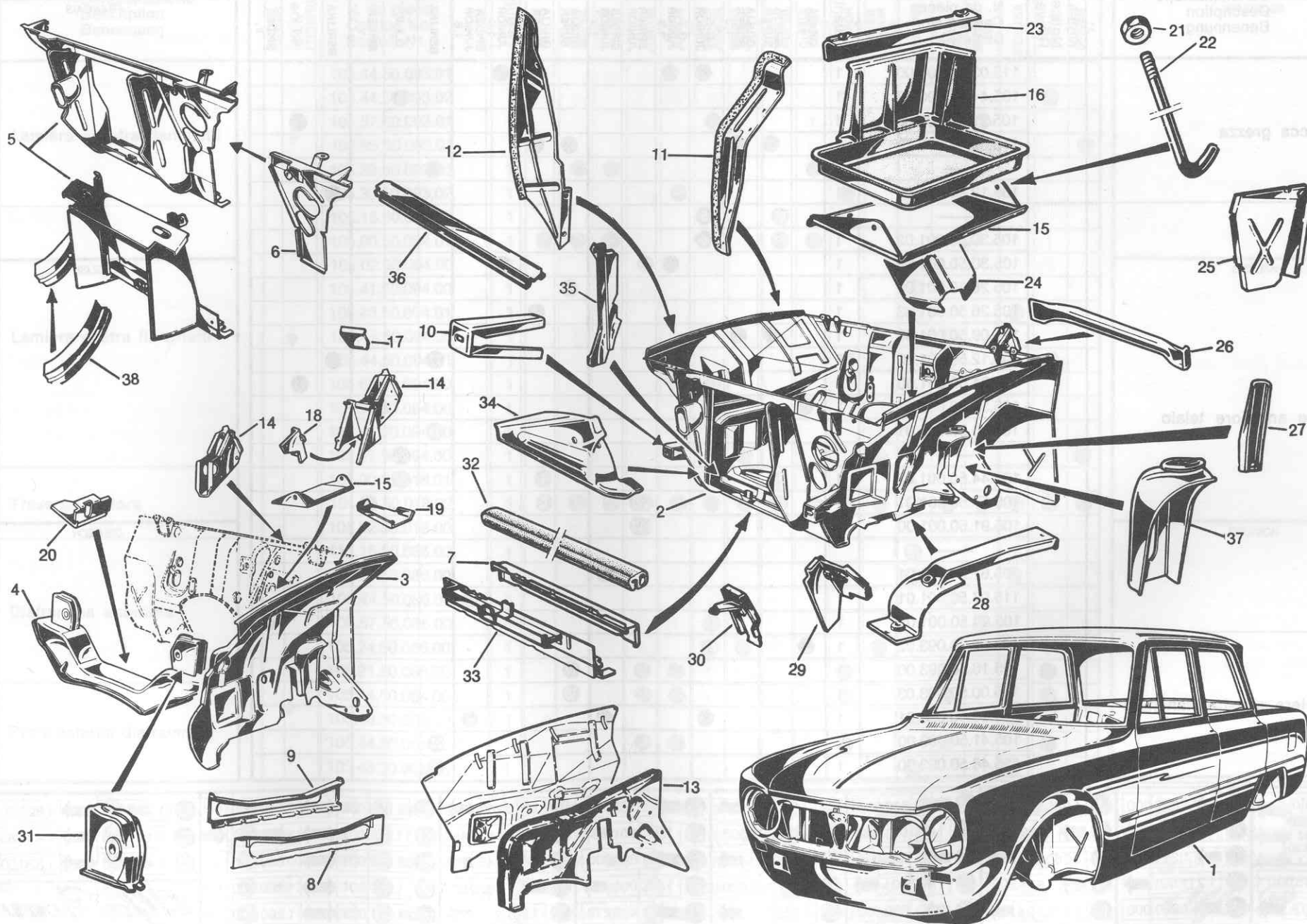




Figura	Denominazione Description Benennung	Notes Notice Hinweise	N. d'Ordinazione N. de pièces Catalog No Bestell.-Nr.	Quantità	1300				1600				1750		2000				
					GIULIA T.I.	GIULIA SUPER	GIULIA SUPER 1,3	G.T. JUNIOR 1,3	G.T. JUNIOR 1,3	SPIDER JUNIOR	SPIDER JUNIOR 1,3	GIULIA SUPER	GIULIA SUPER 1,6	G.T. JUNIOR 1,6	SPIDER JUNIOR 1,6	BERLINA	G.T.V.	SPIDER V.	BERLINA
1	Scocca grezza		115.03.49.200.00	1				●	●										
			105.44.49.200.03	1									●						
			105.21.49.200.00	1													●		
			115.09.49.200.72	1	●	●					●	●							
			105.12.49.200.00	1									●					●	
2	Parte anteriore telaio		105.30.50.001.02	1				5											
			105.30.50.001.03	1				6		●									
			105.26.50.001.02	1							●								
			105.26.50.001.03	1								●							
			115.09.50.001.00	1		●	●												
			105.12.50.001.00	1										21			●		
			105.21.50.001.00	1														●	
			105.39.50.001.01	1	●														
			105.41.50.001.01	1											21				
			105.44.50.001.02	1											23				
			105.57.50.001.01	1											24		●		
			105.91.50.001.00	1															
			105.67.50.001.01	1								●							
			115.07.50.001.01	1												●			
	105.24.50.001.01	1															●		
3	Lamiera sinistra fianchetti		105.00.50.093.02	1	●														
			105.16.50.093.00	1								17							
			105.00.50.093.03	1								18							
			105.30.50.093.01	1				●			●								
			105.41.50.093.00	1										21					
			105.48.50.093.00	1											22				

Notes - Notice - Hinweise	
FRANÇAIS	
ENGLISH	
DEUTSCH	

N° autotelaio N° de châssis Chassis no. Fahrgestell no.	3 → 1.029.000	8 → 1.230.001	13 → 1.840.000	18 → 880.001	23 → 1.375.000	28 → 1.410.280	33 → 645.001 ↔ 1.029.000	38 → 1.410.280 ↔ 1.820.000
1 → 645.000	4 → 1.029.001	9 → 1.260.000	14 → 1.840.001	19 → 1.875.000	24 → 1.375.001	29 → 1.411.245	34 → 1.211.001 ↔ 1.230.000	39 → 1.411.246 ↔ 1.411.859
2 → 645.001	5 → 1.211.000	10 → 1.260.001	15 → 862.000	20 → 1.875.001	25 → 1.820.000	30 → 1.411.246	35 → 862.001 ↔ 880.000	40 → 1.411.860 ↔ 1.820.000
6 → 1.211.001	7 → 1.230.000	11 → 1.671.500	16 → 862.001	21 → 1.740.000	26 → 1.820.001	31 → 1.361.250	36 → 1.230.001 ↔ 1.260.000	
		12 → 1.671.501	17 → 880.000	22 → 1.740.001	27 → 1.410.279	32 → 1.361.251	37 → 1.211.001 ↔ 1.260.000	





Figura	Denominazione Description Benennung	Notes Notice Hinweise	N. d'Ordinazione N. de pièces Catalog No Bestell.-Nr.	Quantità	1300				1600				1750		2000					
					GIULIA T.I.	GIULIA SUPER	GIULIA SUPER 1,3	G.T. JUNIOR	G.T. JUNIOR 1,3	SPIDER JUNIOR	SPIDER JUNIOR 1,3	GIULIA SUPER	GIULIA SUPER 1,6	G.T. JUNIOR	SPIDER JUNIOR 1,6	BERLINA	G.T.V.	SPIDER V.	BERLINA	G.T.V.
3	Lamiera sinistra fianchetti	↔	105.44.50.093.01	1											23					
			105.44.50.093.02	1											24			●		
			105.57.50.093.01	1						●						25				
			105.95.50.093.01	1												26			●	
			105.39.50.093.00	1			●	●					●							
			105.30.50.093.02	1					●				●							
	Lamiera destra fianchetti	↔	105.16.50.094.00	1									17							
			105.00.50.094.01	1	●	●	●						18	●						
			105.02.50.094.00	1				●												
			105.41.50.094.00	1																
			105.48.50.094.01	1												21			●	
			105.44.50.094.00	1												23				
			105.44.50.094.01	1					●				●			24			●	
4	Traversa motore	↔	105.62.50.094.00	1							13				25					
			105.91.50.094.00	1							14									
			105.95.50.094.00	1												26				
			105.67.50.094.00	1								●								●
			105.00.50.018.01	1	1								15							
5	Diaframma anteriore	↔	105.00.50.018.02	1	2	●	●	5	●	●	●	16	●	●	●	●	●	●	●	
			105.02.50.018.00	1				6												
			115.16.50.086.00	1												21				
			105.54.50.086.00	1												22			●	
			105.44.50.086.00	1												23				
			105.57.50.086.00	1									13				25			
6	Parte esterna diaframma	↔	105.24.50.086.00	1							14	●				26			●	
			105.21.50.086.20	1				●	●						24			●		
			105.44.50.064.00	1				●	●						●			●		
			105.48.50.064.00	1											●			●		
			105.44.50.065.00	1				●	●						●			●		
			105.48.50.065.00	1									●			●				

Notes - Notice - Hinweise	
FRANÇAIS	
ENGLISH	
DEUTSCH	

N° autotelaio N° de châssis Chassis no. Fahrgestell no.	3 → 1.029.000	8 → 1.230.001	13 → 1.840.000	18 → 880.001	23 → 1.375.000	28 → 1.410.280	33 → 645.001 ↔ 1.029.000	38 → 1.410.280 ↔ 1.820.000
	4 → 1.029.001	9 → 1.260.000	14 → 1.840.001	19 → 1.875.000	24 → 1.375.001	29 → 1.411.245	34 → 1.211.001 ↔ 1.230.000	39 → 1.411.246 ↔ 1.411.859
	5 → 1.211.000	10 → 1.260.001	15 → 862.000	20 → 1.875.001	25 → 1.820.000	30 → 1.411.246	35 → 862.001 ↔ 880.000	40 → 1.411.860 ↔ 1.820.000
	1 → 645.000	6 → 1.211.001	11 → 1.671.500	16 → 862.001	21 → 1.740.000	31 → 1.361.250	36 → 1.230.001 ↔ 1.260.000	
	2 → 645.001	7 → 1.230.000	12 → 1.671.501	17 → 880.000	22 → 1.740.001	32 → 1.361.251	37 → 1.211.001 ↔ 1.260.000	





Figura	Denominazione Description Benennung	Notes Notice Hinweise	N. d'Ordinazione N. de pièces Catalog No Bestell.-Nr.	Quantità	1300				1600				1750		2000					
					GIULIA T.I.	GIULIA SUPER	GIULIA SUPER 1,3	G.T. JUNIOR	G.T. JUNIOR 1,3	SPIDER JUNIOR	SPIDER JUNIOR 1,3	GIULIA SUPER	GIULIA SUPER 1,6	G.T. JUNIOR 1,6	SPIDER JUNIOR 1,6	BERLINA	G.T.V.	SPIDER V.	BERLINA	G.T.V.
7	Semitraversa ant.		105.41.50.123.00	1		●	●	●	●	●	●	●	●	●	●	●	●	●		
8	Semitraversa esterna		105.00.50.126.01	1	●			●		●										
9	Semitraversa interna		105.00.50.051.01	1	●			●												
10	Supporto paraurti		105.00.50.157.01	2	●	●	●			●	●									
			105.02.50.157.00	2				●	●					●			●			
			105.03.50.157.00	2						●	●				●			●		
			105.41.50.157.00	2									●			●				
11	Parasassi post. per ruote anteriori	→	105.00.50.006.01	1	●	●	●			●	●							●		
			105.02.50.006.00	1				●	●					●				●		
			105.03.50.006.00/02	1						●	●				●			●		
			105.41.50.006.00	1									●			●				
11	Parasassi post. per ruote anteriori	↖	105.00.50.007.01	1	●	●	●			●	●							●		
			105.02.50.007.00	1				●	●					●				●		
			105.03.50.007.00/02	1						●	●				●			●		
			105.41.50.007.00	1									●			●				
12	Parasassi ant. per ruota anteriore	↖	105.02.50.025.00	1				●	●									●		
			105.03.50.007.00/04	1						●	●				●			●		
			105.41.50.025.00	1									●			●				
12	Parasassi ant. per ruota anteriore	→	105.02.50.026.00	1				●	●									●		
			105.03.50.006.00/04	1						●	●				●			●		
			105.41.50.026.00	1									●			●				
13	Lamiera interna fianchetto	ediz. 1969	↖	105.16.50.011.00	1	●												●		
				105.45.50.011.04	1				7											
				105.41.50.011.00	1										21					
		ediz. 1970	A	↖	105.44.50.011.01	1				8		●								
				↖	105.48.50.011.01	1									22				●	
			B	↖	105.44.50.011.03	1					●	●	●			●		●	●	
				↖	105.39.50.011.01	1		●	●											
	→	105.00.50.012.01	1	●																
	→	105.16.50.012.01	1	●	●	●	●		●	●				●						

Notes - Notice - Hinweise	
FRANÇAIS	
A	Edition 1969
B	Edition 1970
ENGLISH	
A	Edition 1969
B	Edition 1970
DEUTSCH	
A	Ausgabe 1969
B	Ausgabe 1970

N° autotelaio N° de châssis Chassis no. Fahrgestell no.	3 → 1.029.000	8 → 1.230.001	13 → 1.840.000	18 → 880.001	23 → 1.375.000	28 → 1.410.280	33 → 645.001	38 → 1.410.280
	4 → 1.029.001	9 → 1.260.000	14 → 1.840.001	19 → 1.875.000	24 → 1.375.001	29 → 1.411.245	34 → 1.211.001	39 → 1.411.246
	5 → 1.211.000	10 → 1.260.001	15 → 862.000	20 → 1.875.001	25 → 1.820.000	30 → 1.411.246	35 → 862.001	40 → 1.411.860
	1 → 645.000	11 → 1.671.500	16 → 862.001	21 → 1.740.000	26 → 1.820.001	31 → 1.361.250	36 → 1.230.001	
	2 → 645.001	12 → 1.671.501	17 → 880.000	22 → 1.740.001	27 → 1.410.279	32 → 1.361.251	37 → 1.211.001	







Figura	Denominazione Description Benennung	Notes Notice Hinweise	N. d'Ordinazione N. de pièces Catalog No Bestell.-Nr.	Quantità	1300				1600				1750		2000				
					GIULIA T.I.	GIULIA SUPER	GIULIA SUPER 1,3	G.T. JUNIOR	G.T. JUNIOR 1,3	SPIDER JUNIOR	SPIDER JUNIOR 1,3	GIULIA SUPER	GIULIA SUPER 1,6	G.T. JUNIOR 1,6	SPIDER JUNIOR 1,6	BERLINA	G.T.V.	SPIDER V.	BERLINA
28	Chiusura fianchetti	↔	105.41.50.039.00	1	●	●	●	●	●	●	●	●	●	●	●	●	●	●	●
		↔	105.41.50.040.00	1	●	●	●	●	●	●	●	●	●	●	●	●	●	●	●
29	Montante anteriore	A	↔	105.03.50.130.00	1														
			↔	105.57.50.031.00	1														
		B	↔	105.62.50.031.00	1														
			↔	105.62.50.032.00	1														
30	Chiusura montante anteriore	↔	105.57.50.076.00	1															
		↔	105.57.50.075.00	1															
31	Supporto sospensione		105.00.50.016.02	2	●	●	●	●	●	●	●	●	●	●	●	●	●	●	
32	Profilato		105.41.50.472.02	mt.		●	●	●	●	●	●	●	●	●	●	●	●	●	
33	Semitraversa esterna		105.85.50.038.00	1		●	●												
34	Collegamento traversa		105.00.50.124.02	1	●	●	●	●	●	●	●	●	●	●	●	●	●	●	
			105.00.50.125.02	1	●	●	●	●	●	●	●	●	●	●	●	●	●	●	
35	Chiusura radiatore	↔	105.85.50.066.00	1		●	●												
		↔	105.85.50.067.00	1		●	●												
36	Traversa per montanti		105.03.50.380.00	1															
37	Supporto ammortizzatore		105.00.50.096.02	2	●	●	●	●	●	●	●	●	●	●	●	●	●	●	
38	Presa aria		105.24.05.070.00	1															

Notes - Notice - Hinweise	
FRANÇAIS	
A	Edition 1969
B	Edition 1970
ENGLISH	
A	Edition 1969
B	Edition 1970
DEUTSCH	
A	Ausgabe 1969
B	Ausgabe 1970

N° autotelaio N° de châssis Chassis no. Fahrgestell no.	3 → 1.029.000	8 → 1.230.001	13 → 1.840.000	18 → 880.001	23 → 1.375.000	28 → 1.410.280	33 → 645.001 ↔ 1.029.000	38 → 1.410.280 ↔ 1.820.000
1 → 645.000	4 → 1.029.001	9 → 1.260.000	14 → 1.840.001	19 → 1.875.000	24 → 1.375.001	29 → 1.411.245	34 → 1.211.001 ↔ 1.230.000	39 → 1.411.246 ↔ 1.411.859
2 → 645.001	5 → 1.211.000	10 → 1.260.001	15 → 862.000	20 → 1.875.001	25 → 1.820.000	30 → 1.411.246	35 → 862.001 ↔ 880.000	40 → 1.411.860 ↔ 1.820.000
6 → 1.211.001	7 → 1.230.000	11 → 1.671.500	16 → 862.001	21 → 1.740.000	26 → 1.820.001	31 → 1.361.250	36 → 1.230.001 ↔ 1.260.000	
		12 → 1.671.501	17 → 880.000	22 → 1.740.001	27 → 1.410.279	32 → 1.361.251	37 → 1.211.001 ↔ 1.260.000	





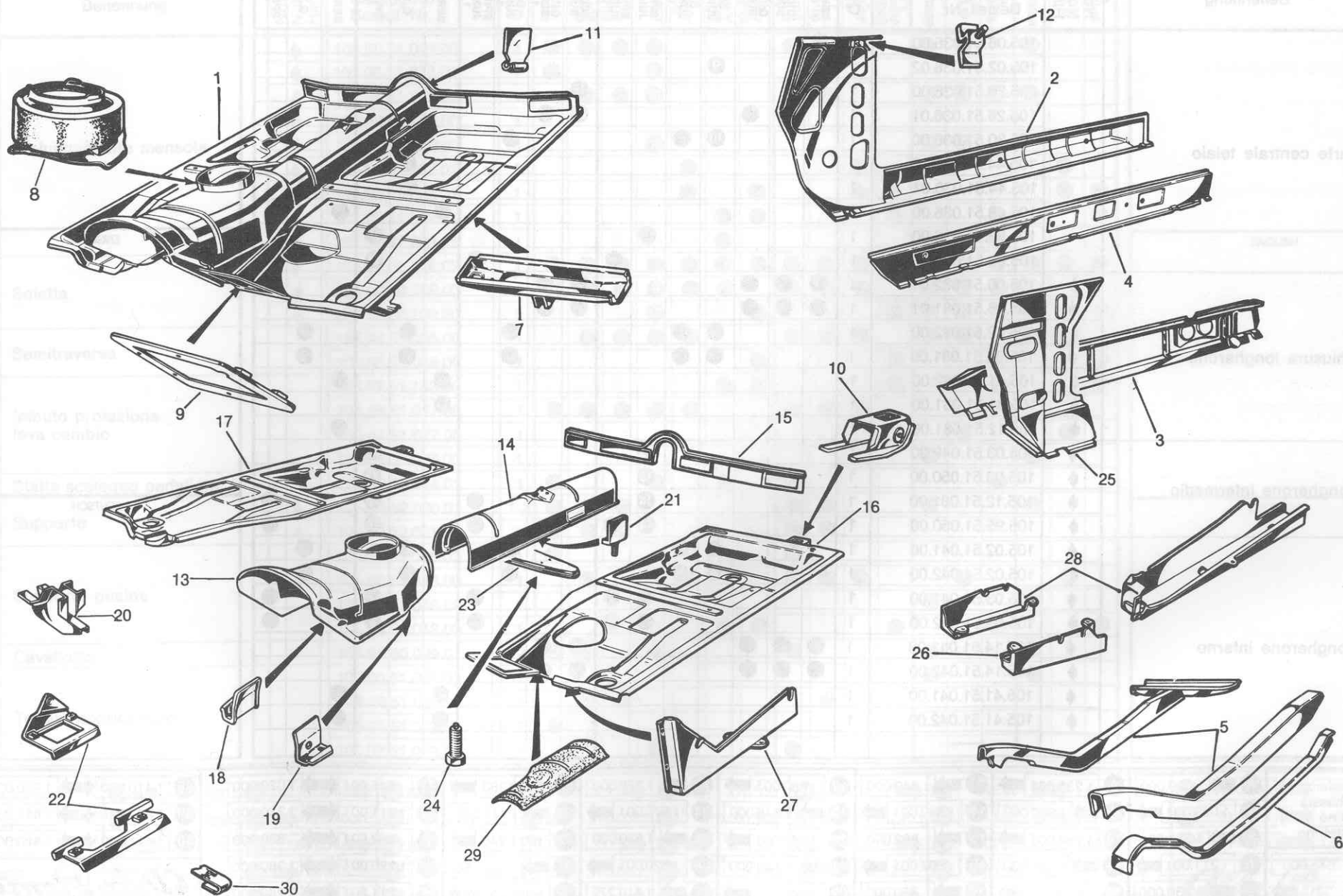




Figura	Denominazione Description Benennung	Notes Notice Hinweise	N. d'Ordinazione N. de pièces Catalog No Bestell.-Nr.	Quantità	1300				1600				1750		2000					
					GIULIA T.I.	GIULIA SUPER	GIULIA SUPER 1,3	G.T. JUNIOR	G.T. JUNIOR 1,3	SPIDER JUNIOR	SPIDER JUNIOR 1,3	GIULIA SUPER	GIULIA SUPER 1,6	G.T. JUNIOR 1,6	SPIDER JUNIOR 1,6	BERLINA	G.T.V.	SPIDER V.	BERLINA	G.T.V.
1	Parte centrale telaio		105.06.51.036.00	1	●															
			105.02.51.036.02	1				9												
			105.26.51.036.00	1																
			105.26.51.036.01	1		●	●													
			105.30.51.036.00	1				10	●											
			105.44.51.036.00	1																
			105.44.51.036.01	1																
			105.48.51.036.00	1																
			105.93.51.036.00	1																
	105.95.51.036.00	1																		
2	Chiusura longherone	↕	105.00.51.082.01	1	●	●	●													
		↕	105.26.51.081.01	1	●	●	●													
		↕	105.02.51.082.00	1				●	●											
		↕	105.02.51.081.00	1				●	●											
		↕	105.41.51.082.00	1																
		↕	105.41.51.081.00	1																
		↕	105.12.51.081.00	1																
		↕	105.03.51.049.00	1																
3	Longherone intermedio	↕	105.03.51.050.00	1																
		↕	105.12.51.081.00	1																
		↕	105.95.51.050.00	1																
		↕	105.02.51.041.00	1				●	●											
4	Longherone interno	↕	105.02.51.042.00	1				●	●											
		↕	105.03.51.041.00	1																
		↕	105.03.51.042.00	1																
		↕	105.14.51.041.00	1	●	●	●													
		↕	105.14.51.042.00	1	●	●	●													
		↕	105.41.51.041.00	1																
		↕	105.41.51.042.00	1																
		↕	105.03.51.049.00	1																

Notes - Notice - Hinweise

FRANÇAIS

ENGLISH

DEUTSCH

N° autotelaio N° de châssis Chassis no. Fahrgestell no.	3 → 1.029.000	8 → 1.230.001	13 → 1.840.001	18 → 880.001	23 → 1.375.000	28 → 1.410.280	33 → 645.001	38 → 1.410.280
4 → 1.029.001	9 → 1.260.000	14 → 1.840.001	19 → 1.875.000	24 → 1.375.001	29 → 1.411.245	34 → 1.211.001	39 → 1.411.246	
5 → 1.211.000	10 → 1.260.001	15 → 862.000	20 → 1.875.001	25 → 1.820.000	30 → 1.411.246	35 → 862.001	40 → 1.411.860	
1 → 645.000	11 → 1.671.500	16 → 862.001	21 → 1.740.000	26 → 1.820.001	31 → 1.361.250	36 → 1.230.001		
2 → 645.001	12 → 1.671.501	17 → 880.000	22 → 1.740.001	27 → 1.410.279	32 → 1.361.251	37 → 1.211.001		





PARTE CENTRALE TELAIO

Figura	Denominazione Description Benennung	Notes Notice Hinweise	N. d'Ordinazione N. de pièces Catalog No Bestell.-Nr.	Quantità	1300				1600				1750		2000				
					GIULIA T.I.	GIULIA SUPER	GIULIA SUPER 1,3	G.T. JUNIOR	G.T. JUNIOR 1,3	SPIDER JUNIOR	SPIDER JUNIOR 1,3	GIULIA SUPER	GIULIA SUPER 1,6	G.T. JUNIOR 1,6	SPIDER JUNIOR 1,6	BERLINA	G.T.V.	SPIDER V.	BERLINA
5	Prolungamento mensola	→	105.00.51.022.03	1	●	●	●	●											
		→	105.00.51.023.02	1	●			7											
		→	105.48.51.023.01	1		●	●	10						22	24	26		●	
		→	105.39.51.023.00	1							●								
		→	105.44.51.023.00	1				30						21	23				
		→	105.02.51.022.01	1					●			●							●
		→	105.68.51.023.01	1					●		●								●
		→	105.03.51.022.01	1							●								
6	Soletta	→	105.00.50.108.02	1	●	●	●	●	●	●	●	●	●	●	●	●	●	●	
		→	105.00.50.109.03	1	●	●	●	9	●	●		●	●	21	23	25			
		→	105.64.50.109.00	1				10			●		●	22	24	26	●	●	
7	Semitraversa		105.48.51.055.00	1		●	●	●	●			●	●		●	●			
			105.95.51.055.00	1						●			●		●		●		
8	Imbuto protezione leva cambio		105.02.51.143.00	1					●	●					●				
			105.26.51.027.00	1	●	●	●	●	●		●	●							
			105.44.51.027.00	1										●			●		
			105.48.51.027.00	1									●			●			
9	Staffa sostegno pedaliera		105.00.50.074.01	1	●			●		●				●					
10	Supporto	→	105.00.52.020.01	1-2	●	●	●					●			●				
		→	105.00.52.021.01	1	●	●	●												
11	Supporto guaina		105.00.51.048.02	1	●							19							
			105.02.51.048.00	1		●	●	●	●				20	●	●		●		
			105.41.51.048.00	1										●			●		
			105.03.51.048.00	1						●	●				●		●		
12	Cavallotto		105.00.50.099.01	2	●	●		●				●			●				
			105.00.51.029.02	1									●			●			
13	Tegolo copricambio		105.26.51.029.00	1		●	●												
			105.06.51.029.00	1	●														
			105.02.51.029.00	1				●											
			105.02.51.029.00	1					●										

Notes - Notice - Hinweise	
FRANÇAIS	
ENGLISH	
DEUTSCH	

N° autotelaio N° de châssis Chassis no. Fahrgestell no.	3 → 1.029.000	8 → 1.230.001	13 → 1.840.000	18 → 880.001	23 → 1.375.000	28 → 1.410.280	33 → 645.001	38 → 1.410.280
	4 → 1.029.001	9 → 1.260.000	14 → 1.840.001	19 → 1.875.000	24 → 1.375.001	29 → 1.411.245	34 → 1.211.001	39 → 1.411.246
	5 → 1.211.000	10 → 1.260.001	15 → 862.000	20 → 1.875.001	25 → 1.820.000	30 → 1.411.246	35 → 862.001	40 → 1.411.860
	6 → 1.211.001	11 → 1.671.500	16 → 862.001	21 → 1.740.000	26 → 1.820.001	31 → 1.361.250	36 → 1.230.001	
	7 → 1.230.000	12 → 1.671.501	17 → 880.000	22 → 1.740.001	27 → 1.410.279	32 → 1.361.251	37 → 1.211.001	





Figura	Denominazione Description Benennung	Notes Notice Hinweise	N. d'Ordinazione N. de pièces Catalog No Bestell.-Nr.	Quantità	1300				1600				1750		2000				
					GIULIA T.I.	GIULIA SUPER	GIULIA SUPER 1,3	G.T. JUNIOR	G.T. JUNIOR 1,3	SPIDER JUNIOR	SPIDER JUNIOR 1,3	GIULIA SUPER	GIULIA SUPER 1,6	G.T. JUNIOR 1,6	SPIDER JUNIOR 1,6	BERLINA	G.T.V.	SPIDER V.	BERLINA
13	Tegolo copricambio		105.30.51.029.00	1															
			105.44.51.029.00	1															
			105.57.51.029.00	1															
14	Tegolo copritrasmissione		---																
			105.30.51.069.00	1				6											
			105.41.51.069.00	1															
			105.57.51.069.00	1															
15	Traversa		105.00.52.126.01	1															
			105.39.51.043.01	1															
			105.00.51.043.02	1															
			105.30.51.043.01	1															
16	Semipavimento		105.26.51.043.00	1															
			105.41.51.043.00	1															
			105.48.51.043.00	1															
			105.44.51.043.02	1															
			105.95.51.043.00	1															
			105.39.51.044.01	1															
			105.30.51.044.00	1															
17	Semipavimento		105.51.51.044.01	1															
			105.26.51.044.00	1															
			105.41.51.044.00	1															
			105.48.51.044.01	1															
			105.44.51.044.02	1															
			105.95.51.044.00	1															
			105.39.51.044.01	1															

Notes - Notice - Hinweise	
FRANÇAIS	
ENGLISH	
DEUTSCH	

N° autotelaio N° de châssis Chassis no. Fahrgestell no.	3 → 1.029.000	8 → 1.230.001	13 → 1.840.000	18 → 880.001	23 → 1.375.000	28 → 1.410.280	33 → 645.001	38 → 1.410.280
	4 → 1.029.001	9 → 1.260.000	14 → 1.840.001	19 → 1.875.000	24 → 1.375.001	29 → 1.411.245	34 → 1.211.001	39 → 1.411.246
	5 → 1.211.000	10 → 1.260.001	15 → 862.000	20 → 1.875.001	25 → 1.820.000	30 → 1.411.246	35 → 862.001	40 → 1.411.860
	6 → 1.211.001	11 → 1.671.500	16 → 862.001	21 → 1.740.000	26 → 1.820.001	31 → 1.361.250	36 → 1.230.001	
	7 → 1.230.000	12 → 1.671.501	17 → 880.000	22 → 1.740.001	27 → 1.410.279	32 → 1.361.251	37 → 1.211.001	





PARTE CENTRALE TELAIO

Figura	Denominazione Description Benennung	Notes Notice Hinweise	N. d'Ordinazione N. de pièces Catalog No Bestell.-Nr.	Quantità	1300				1600				1750		2000					
					GIULIA T.1.	GIULIA SUPER	GIULIA SUPER 1,3	G.T. JUNIOR	G.T. JUNIOR 1,3	SPIDER JUNIOR	SPIDER JUNIOR 1,3	GIULIA SUPER	GIULIA SUPER 1,6	G.T. JUNIOR 1,6	SPIDER JUNIOR 1,6	BERLINA	G.T.V.	SPIDER V.	BERLINA	G.T.V.
18	Staffa	→	105.00.51.020.01	1	●	●	●	●	●		●	●	●	●				●	●	
			105.00.51.020.02	1										●				●		
			105.57.51.020.00	1						●					●	●				
19	Staffa	←	105.00.51.019.01	1	●			●			●									
			105.00.51.019.02	1										21						
			105.39.51.019.01	1		●	●		●		●		●	●			23		●	●
			105.57.51.019.00	1							●					24	●			
			105.68.51.019.00	1											22					
			105.48.51.019.00	1															●	
20	Staffa sollevamento		105.00.51.056.01	2	●	●	●	●	●	●	●	●	●	●	●	●	●	●		
21	Supporto trasmissione		105.00.51.014.01	2	1			5			15									
			105.41.51.014.00	2	2	●	●	6	●	●	●	16	●	●	●	●	●	●	●	
22	Staffa		105.00.51.078.01	1	●			●			●									
			105.00.51.078.02	1										●						
23	Collegamento traversa		105.00.51.224.01	1	●	●	●	●	●	●	●	●	●	●	●	●	●	●		
24	Vite		105.41.56.343.00	6	●	●	●	●	●	●	●	●	●	●	●	●	●	●		
25	Lamiera laterale	↔	105.03.50.253.00	1						●	●					●		●		
		→	105.03.50.254.00	1						●	●					●		●		
26	Protezione		105.41.51.200.00	1				●							●			●		
27	Protezione		105.41.51.376.00	1				●		●			●	●			●			
28	Protezione		105.49.51.201.00	1											●			●		
29	Protezione tubo scarico		105.03.51.070.00	1				●		●				●	23	25	●			
			105.48.51.070.01	1		●	●		●		●			●	24	26		●	●	
			105.00.51.070.01	1	●							●								
30	Molletta		105.00.51.267.01	vari	●		●			●	●									
			105.32.51.267.01	vari		●		●				●		●	●	●	●	●	●	

Notes - Notice - Hinweise

FRANÇAIS



ENGLISH

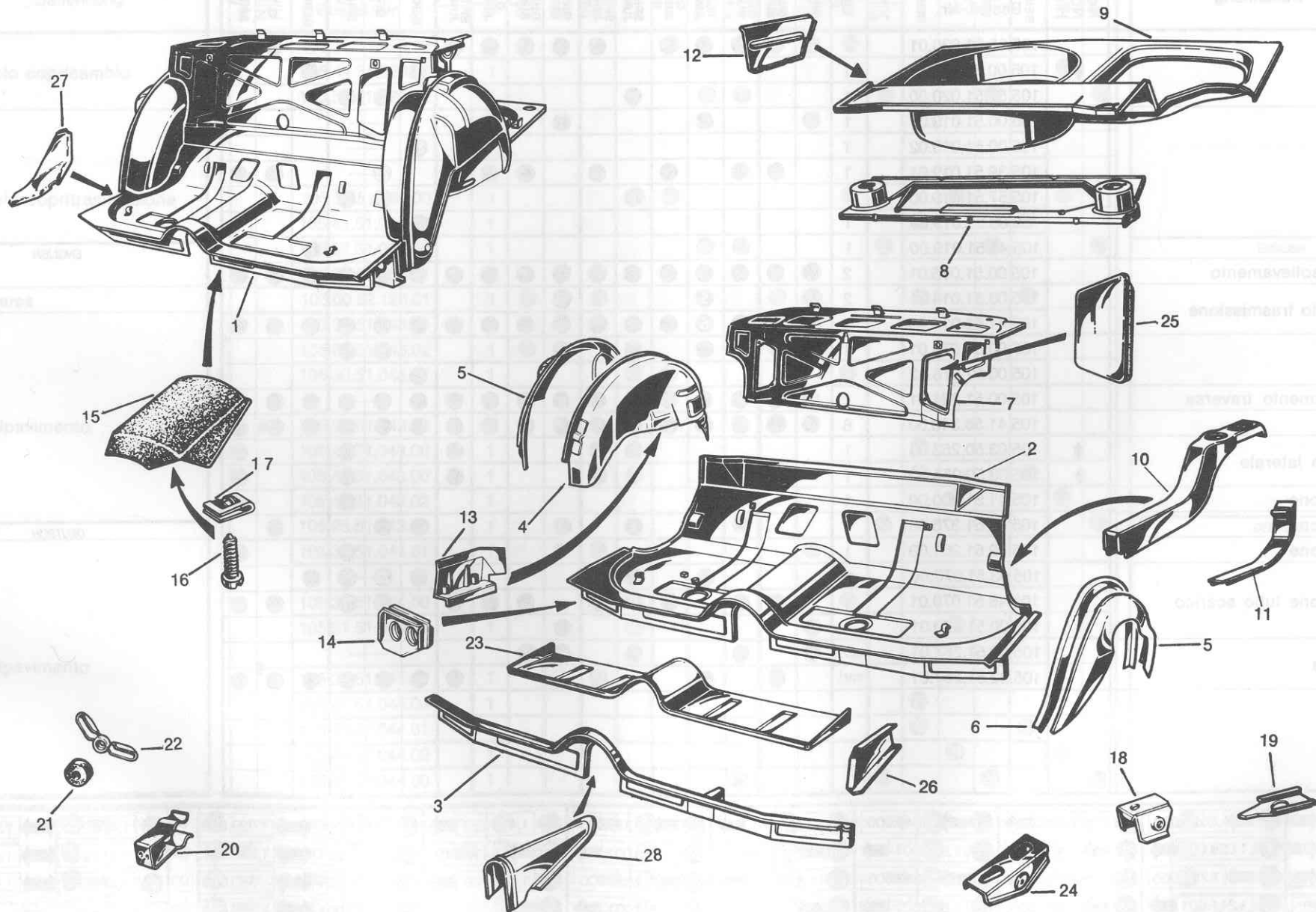


DEUTSCH



N° autotelaio N° de châssis Chassis no. Fahrgestell no.	3 → 1.029.000	8 → 1.230.001	13 → 1.840.000	18 → 880.001	23 → 1.375.000	28 → 1.410.280	33 → 645.001 ↔ 1.029.000	38 → 1.410.280 ↔ 1.820.000
	4 → 1.029.001	9 → 1.260.000	14 → 1.840.001	19 → 1.875.000	24 → 1.375.001	29 → 1.411.245	34 → 1.211.001 ↔ 1.230.000	39 → 1.411.246 ↔ 1.411.859
	5 → 1.211.000	10 → 1.260.001	15 → 862.000	20 → 1.875.001	25 → 1.820.000	30 → 1.411.246	35 → 862.001 ↔ 880.000	40 → 1.411.860 ↔ 1.820.000
	1 → 645.000	6 → 1.211.001	11 → 1.671.500	16 → 862.001	21 → 1.740.000	31 → 1.361.250	36 → 1.230.001 ↔ 1.260.000	
	2 → 645.001	7 → 1.230.000	12 → 1.671.501	17 → 880.000	22 → 1.740.001	32 → 1.361.251	37 → 1.211.001 ↔ 1.260.000	







PARTE POSTERIORE TELAIO

Figura	Denominazione Description Benennung	Notes Notice Hinweise	N. d'Ordinazione N. de pièces Catalog No Bestell.-Nr.	Quantità	1300				1600				1750		2000				
					GIULIA T.I.	GIULIA SUPER	GIULIA SUPER 1,3	G.T. JUNIOR	G.T. JUNIOR 1,3	SPIDER JUNIOR	SPIDER JUNIOR 1,3	GIULIA SUPER	GIULIA SUPER 1,6	G.T. JUNIOR 1,6	SPIDER JUNIOR 1,6	BERLINA	G.T.V.	SPIDER V.	BERLINA
1	Parte posteriore telaio		105.00.52.047.01	1	●						17								
			105.39.52.047.00	1		●													
			105.26.52.047.02	1		●						18	●						
			105.41.52.047.00	1										●				●	
			105.44.52.047.02	1					●				●		●				
			105.51.52.047.00	1				●											
			105.21.52.047.00	1															●
2	Pavimento sotto-sedile		105.00.52.044.02	1	3							17							
			105.39.52.044.00	1	4		●												
			105.26.52.044.01	1		●						18	●						
			105.44.52.044.02	1				8	●						24			●	
			105.51.52.044.01	1				36							23				
			105.51.52.044.00	1				7											
			105.95.52.044.00	1									●			26			●
3	Traversa posteriore sedile		105.00.52.043.01	1	●	●	●				●	●		●		●			
			105.02.52.043.00	1				●	●		●			●			●		
			105.95.52.043.00	1							●				26			●	
4	Passaruota interno	→	105.51.52.048.00	1	●	●	●	●	●		●	●	●	●	●		●	●	
		←	105.51.52.049.00	1	●	●	●	●	●		●	●	●	●	●		●	●	
		←	105.57.52.049.00	1												25			
		→	105.57.52.102.00	1												25			
		→	105.95.52.102.00	1												26		●	
		←	105.95.52.103.00	1												26		●	
5	Passaruota esterno	→	105.16.52.052.00	1	●	●	●				●	●							
		←	105.16.52.053.00	1	●	●	●				●	●							

Notes - Notice - Hinweise	
FRANÇAIS	
ENGLISH	
DEUTSCH	

N.º autotelaio N.º de châssis Chassis no. Fahrgestell no.	3 → 1.029.000	8 → 1.230.001	13 → 1.840.000	18 → 880.001	23 → 1.375.000	28 → 1.410.280	33 → 645.001 ↔ 1.029.000	38 → 1.410.280 ↔ 1.820.000
	4 → 1.029.001	9 → 1.260.000	14 → 1.840.001	19 → 1.875.000	24 → 1.375.001	29 → 1.411.245	34 → 1.211.001 ↔ 1.230.000	39 → 1.411.246 ↔ 1.411.859
	5 → 1.211.000	10 → 1.260.001	15 → 862.000	20 → 1.875.001	25 → 1.820.000	30 → 1.411.246	35 → 862.001 ↔ 880.000	40 → 1.411.860 ↔ 1.820.000
	1 → 645.000	11 → 1.671.500	16 → 862.001	21 → 1.740.000	26 → 1.820.001	31 → 1.361.250	36 → 1.230.001 ↔ 1.260.000	
	2 → 645.001	12 → 1.671.501	17 → 880.000	22 → 1.740.001	27 → 1.410.279	32 → 1.361.251	37 → 1.211.001 ↔ 1.260.000	





Figura	Denominazione Description Benennung	Notes Notice Hinweise	N. d'Ordinazione N. de pièces Catalog No Bestell.-Nr.	Quantità	1300				1600				1750		2000		Notes - Notice - Hinweise		
					GIULIA T.I.	GIULIA SUPER	GIULIA SUPER 1,3	G.T. JUNIOR	G.T. JUNIOR 1,3	SPIDER JUNIOR	SPIDER JUNIOR 1,3	GIULIA SUPER	GIULIA SUPER 1,6	G.T. JUNIOR 1,6	SPIDER JUNIOR 1,6	BERLINA		G.T.V.	SPIDER V.
5	Passaruote esterno	↔	105.41.52.135.00	1															FRANÇAIS
		↔	105.41.52.136.00	1															
		↔	105.44.52.052.00	1				●	●			●			●			●	
		↔	105.44.52.053.00	1				●	●			●						●	
		↔	105.03.52.136.00/01	1							●	●						●	
		↔	105.03.52.135.00/01	1								●	●					●	
6	Corona per passaruota	↔	105.03.52.136.00/02	1												25			ENGLISH
		↔	105.03.52.135.00/02	1												25			
		↔	105.95.52.136.00/01	1							14	●				26		●	
		↔	105.95.52.135.00/01	1							14	●				26		●	
7	Paratia		105.39.52.055.00	1	●	●	●					●	●						DEUTSCH
			105.41.52.055.00	1									●			●			
			105.44.52.055.00	1				●						●					
			105.21.52.055.00	1					●				●				●		
			105.95.52.055.00	1							14	●				26		●	
8	Traversa collegamento		105.41.52.013.00	1	●	●	●	30		●	●	18	●		●	23	●	●	
			105.44.52.013.01	1				10	●					●		24		●	
9	Pavimento sotto bagagliaia		105.39.52.046.00	1	●	●	●					●	●						
			105.12.52.046.00	1										●			●		
			105.51.52.046.00	1				7							23				
			115.01.52.046.73	1				8	●						24			●	
			105.62.52.046.00	1							13					25			
			105.35.52.046.00	1							14	●				26		●	
10	Longherone posteriore	↔	105.00.52.010.01	1	●	●	●	9				●	●		●	23		●	
		↔	105.02.52.011.00	1				9							23				
		↔	105.44.52.010.01	1				10	●					●		24		●	
		↔	105.44.52.011.01	1				10	●					●		24		●	
		↔	105.00.52.011.01	1	●	●	●					●	●		●		●		

N° autotelaio	3 → 1.029.000	8 → 1.230.001	13 → 1.840.000	18 → 880.001	23 → 1.375.000	28 → 1.410.280	33 → 645.001 ↔ 1.029.000	38 → 1.410.280 ↔ 1.820.000
N° de châssis	4 → 1.029.001	9 → 1.260.000	14 → 1.840.001	19 → 1.875.000	24 → 1.375.001	29 → 1.411.245	34 → 1.211.001 ↔ 1.230.000	39 → 1.411.246 ↔ 1.411.859
Chassis no.	5 → 1.211.000	10 → 1.260.001	15 → 862.000	20 → 1.875.001	25 → 1.820.000	30 → 1.411.246	35 → 862.001 ↔ 880.000	40 → 1.411.860 ↔ 1.820.000
Fahrgestell no.	1 → 645.000	6 → 1.211.001	11 → 1.671.500	16 → 862.001	21 → 1.740.000	31 → 1.361.250	36 → 1.230.001 ↔ 1.260.000	
	2 → 645.001	7 → 1.230.000	12 → 1.671.501	17 → 880.000	22 → 1.740.001	32 → 1.361.251	37 → 1.211.001 ↔ 1.260.000	







PARTE POSTERIORE TELAIO

Figura	Denominazione Description Benennung	Notes Notice Hinweise	N. d'Ordinazione N. de pièces Catalog No Bestell.-Nr.	Quantità	1300				1600				1750		2000				
					GIULIA T.I.	GIULIA SUPER	GIULIA SUPER 1,3	G.T. JUNIOR	G.T. JUNIOR 1,3	SPIDER JUNIOR	SPIDER JUNIOR 1,3	GIULIA SUPER	GIULIA SUPER 1,6	G.T. JUNIOR 1,6	SPIDER JUNIOR 1,6	BERLINA	G.T.V.	SPIDER V.	BERLINA
10	Longherone posteriore	→	105.03.52.010.00	1						●	●					●			●
		←	105.03.52.011.00	1						●	●					●			●
11	Soletta per longherone		105.00.52.084.01	2	●	●	●					●	●		●		●		
			105.02.52.084.00	2				9						23					
			105.44.52.084.01	2				10	●				●		24			●	
			105.03.52.084.00	2						●	●					●			●
12	Chiusura posteriore	→	105.00.52.238.01	1	●	●	●					●	●						
		←	105.00.52.239.01	1	●	●	●					●	●						
		→	105.41.52.238.00	1														●	
		←	105.41.52.239.00	1														●	
13	Squadra tamponamento	↔	105.00.52.023.01	2	1			9				17							
		←	105.41.52.023.00	1	2	●	●	10	●	●	●	18	●	●	●	●	●	●	●
		→	105.41.52.024.00	1	2	●	●	10	●	●	●	18	●	●	●	●	●	●	●
14	Staffa di sollevamento	↔	105.00.52.025.01	2	●	●	●					●	●						
		↔	105.44.52.025.01	2					●						23		●	●	
			105.02.52.025.00	2					●						24				
		←	105.03.52.025.00	1						●	●					●			●
		→	105.03.52.026.00	1						●	●					●			●
15	Protezione		105.00.52.054.01	1	●	●	●	9		●	●	●	●		23	●	●		●
			105.44.52.054.01	1				10	●			●			24		●		●
16	Vite		105.00.51.270.01	4	●	●	●	●		●	●	●	●	●	●	●	●	●	●
17	Molletta		105.00.51.267.01	4	●			●				●							
			105.32.51.267.01	4		●	●			●	●		●	●	●	●	●	●	●
18	Squadretta		105.02.52.020.00	2				●	●					●				●	
19	Soletta fissaggio		105.02.52.124.00	1				●	●					●				●	
20	Molletta fiss. martinetto		105.00.52.226.01	2				●	●	●				●	●			●	
21	Gommino		105.00.50.298.01	1	●	●	●			●	●			●		●		●	
22	Galletto		105.00.50.299.01	1	●	●	●			●	●			●		●		●	
23	Ripiano posteriore		105.57.51.159.00	1						●	●				●			●	
24	Squadra fiss. puntone		105.03.52.020.00	2						●	●				●			●	

Notes - Notice - Hinweise

FRANÇAIS

ENGLISH

DEUTSCH

N° autotelaio N° de châssis Chassis no. Fahrgestell no.	3 → 1.029.000	8 → 1.230.001	13 → 1.840.000	18 → 880.001	23 → 1.375.000	28 → 1.410.280	33 → 645.001 ↔ 1.029.000	38 → 1.410.280 ↔ 1.820.000
	4 → 1.029.001	9 → 1.260.000	14 → 1.840.001	19 → 1.875.000	24 → 1.375.001	29 → 1.411.245	34 → 1.211.001 ↔ 1.230.000	39 → 1.411.246 ↔ 1.411.859
	5 → 1.211.000	10 → 1.260.001	15 → 862.000	20 → 1.875.001	25 → 1.820.000	30 → 1.411.246	35 → 862.001 ↔ 880.000	40 → 1.411.860 ↔ 1.820.000
	1 → 645.000	6 → 1.211.001	11 → 1.671.500	21 → 1.740.000	26 → 1.820.001	31 → 1.361.250	36 → 1.230.001 ↔ 1.260.000	
	2 → 645.001	7 → 1.230.000	12 → 1.671.501	17 → 880.000	22 → 1.740.001	32 → 1.361.251	37 → 1.211.001 ↔ 1.260.000	



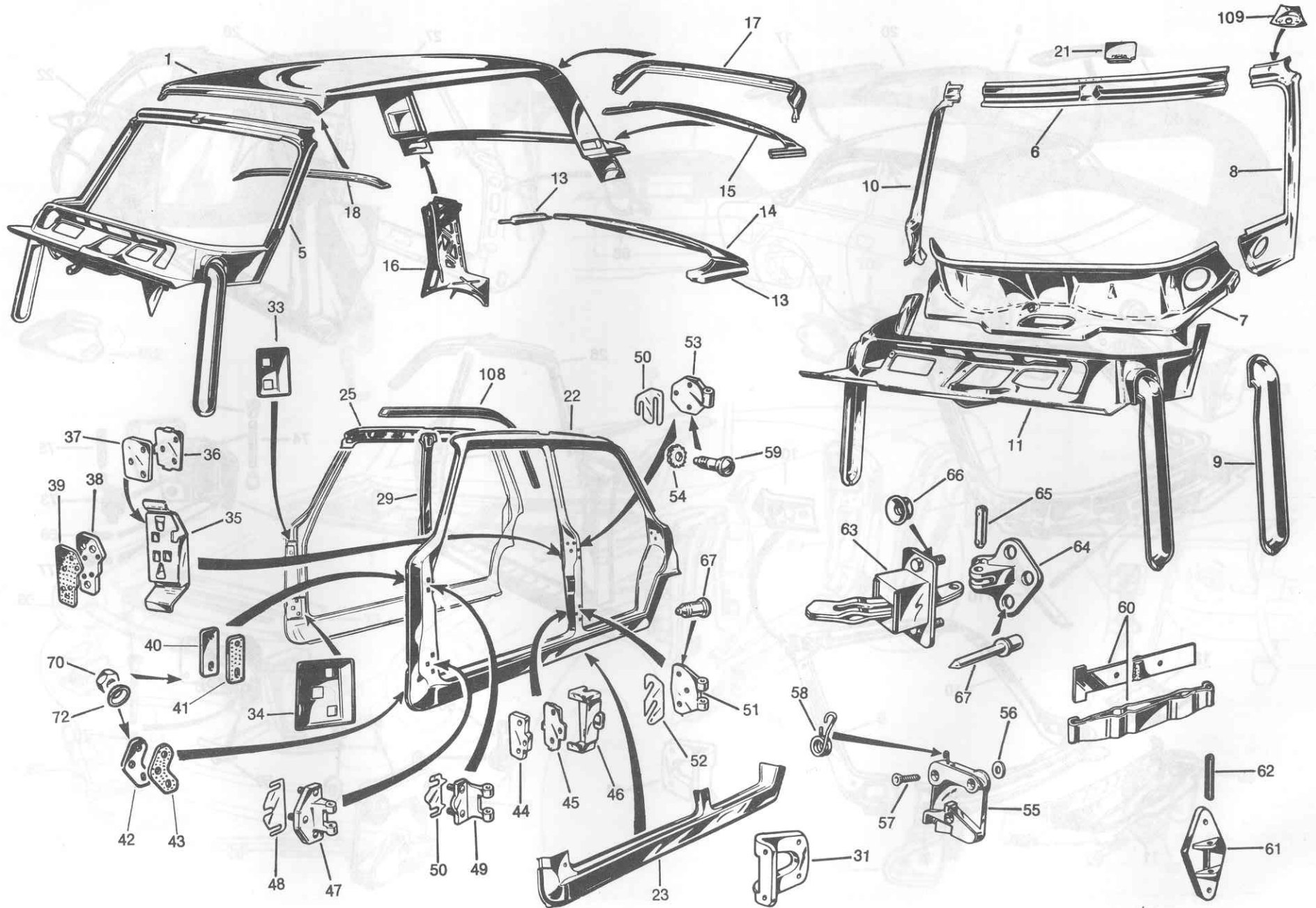


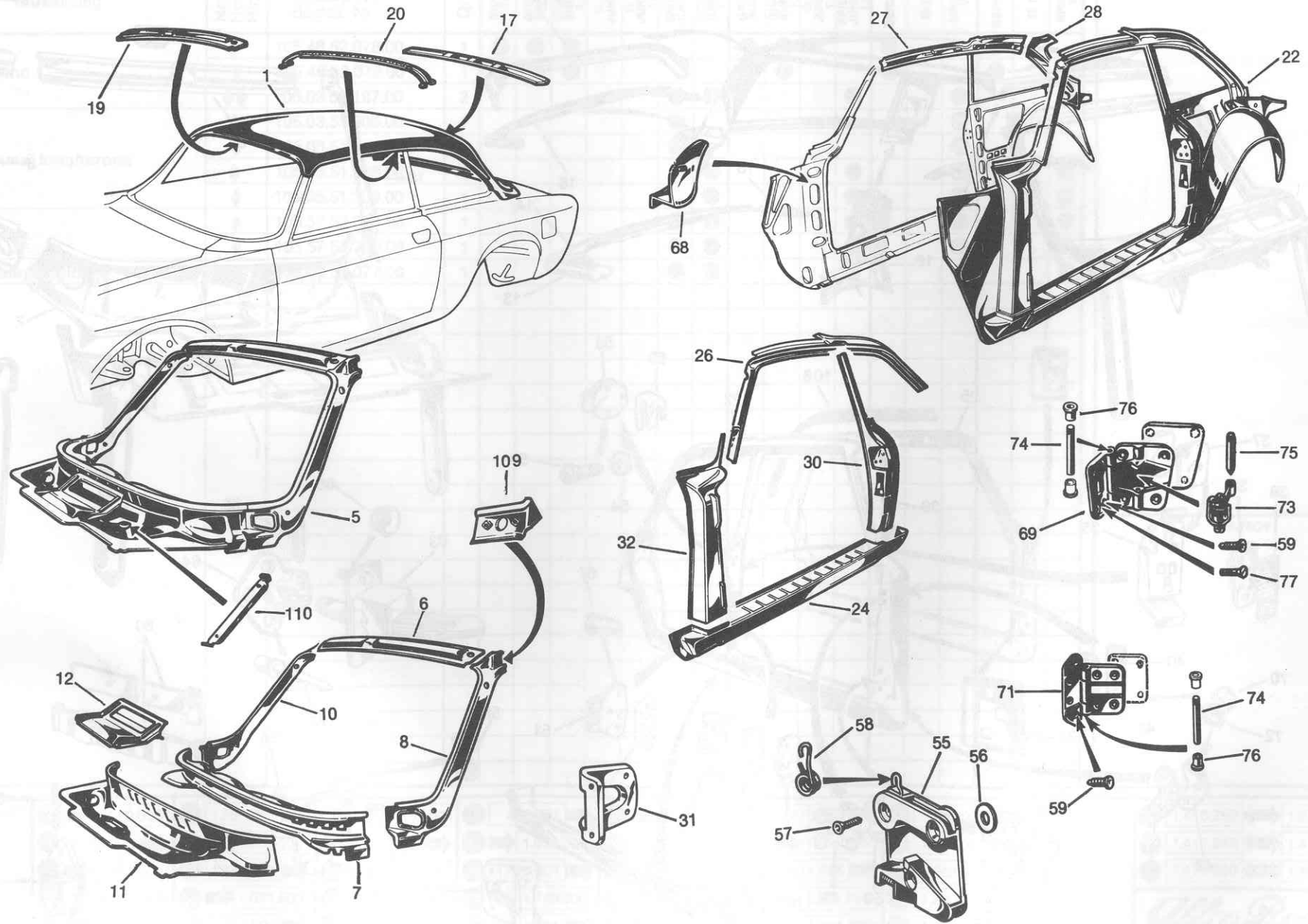
Figura	Denominazione Description Benennung	Notes Notice Hinweise	N. d'Ordinazione N. de pièces Catalog No Bestell.-Nr.	Quantità	1300				1600				1750		2000					
					GIULIA 1.1	GIULIA SUPER	GIULIA SUPER 1.3	G.T. JUNIOR	G.T. JUNIOR 1.3	SPIDER JUNIOR	SPIDER JUNIOR 1.3	GIULIA SUPER	GIULIA SUPER 1.6	G.T. JUNIOR 1.6	SPIDER JUNIOR 1.6	BERLINA	G.T.V.	SPIDER V.	BERLINA	G.T.V.
25	Sportellino	↗	105.48.52.078.00	1	●	●	●													
		↘	105.48.52.079.00	1	●	●	●													
		↔	105.03.52.187.00	2																●
26	Diaframma longherone	↗	105.03.51.308.00	1																
		↘	105.03.51.309.00	1															25	
		↗	105.95.51.308.00	1															26	
		↘	105.95.51.309.00	1															26	
27	Rinforzo	↗	105.57.52.304.00	1															●	
		↘	105.57.52.305.00	1															●	
28	Terminale tegolo		105.03.51.077.00	1															●	

Notes - Notice - Hinweise	
FRANÇAIS	
ENGLISH	
DEUTSCH	

N° autotelaio N° de châssis Chassis no. Fahrgestell no.	3 → 1.029.000	8 → 1.230.001	13 → 1.840.000	18 → 880.001	23 → 1.375.000	28 → 1.410.280	33 → 645.001	1.029.000	38 → 1.410.280	1.820.000
	4 → 1.029.001	9 → 1.260.000	14 → 1.840.001	19 → 1.875.000	24 → 1.375.001	29 → 1.411.245	34 → 1.211.001	1.230.000	39 → 1.411.246	1.411.859
	5 → 1.211.000	10 → 1.260.001	15 → 862.000	20 → 1.875.001	25 → 1.820.000	30 → 1.411.246	35 → 862.001	880.000	40 → 1.411.860	1.820.000
	1 → 645.000	6 → 1.211.001	11 → 1.671.500	16 → 862.001	21 → 1.740.000	26 → 1.820.001	31 → 1.361.250	1.260.000		
	2 → 645.001	7 → 1.230.000	12 → 1.671.501	17 → 880.000	22 → 1.740.001	27 → 1.410.279	32 → 1.361.251	1.260.000		
							37 → 1.211.001	1.260.000		







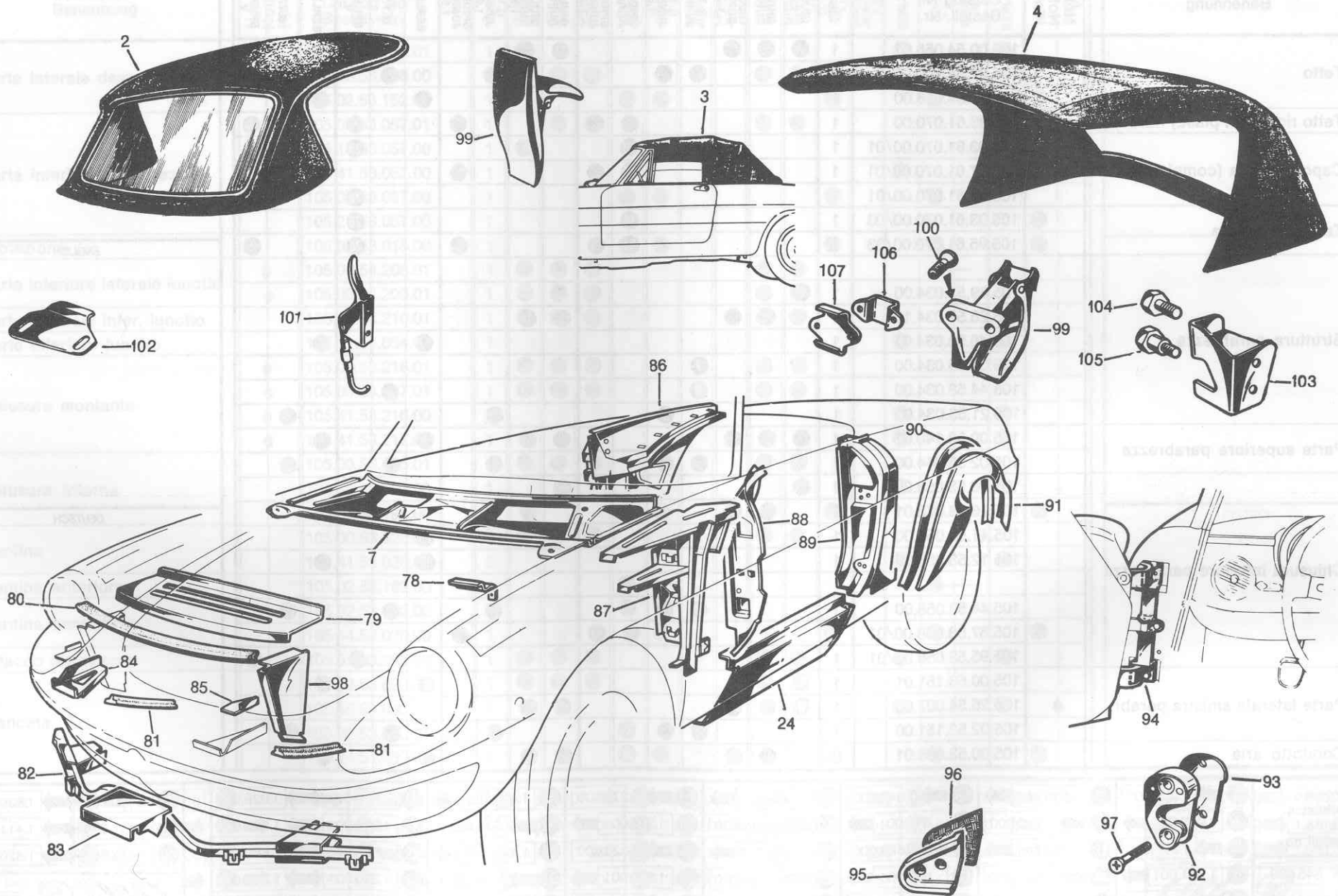




Figura	Denominazione Description Benennung	Notes Notice Hinweise	N. d'Ordinazione N. de pièces Catalog No Bestell.-Nr.	Quantità	1300				1600				1750			2000						
					GIULIA T.I.	GIULIA SUPER	GIULIA SUPER 1,3	G.T. JUNIOR	G.T. JUNIOR 1,3	SPIDER JUNIOR	SPIDER JUNIOR 1,3	GIULIA SUPER	GIULIA SUPER 1,6	G.T. JUNIOR	SPIDER JUNIOR 1,6	BERLINA	G.T.V.	SPIDER V.	BERLINA	G.T.V.	SPIDER V.	
1	Tetto		105.00.54.056.01	1	●	●	●					●	●									
			105.02.54.100.00	1				●	●				●			●			●			
			105.41.54.056.00	1										●				●				
2	Tetto rigido (in plast.) hard top		105.35.61.070.00	1															●			
3	Capote in tela (completa)		105.03.61.070.00/01	1															25			
			105.67.61.070.00/01	1																	●	
			105.95.61.070.00/01	1																26		
4	Tela per capote		105.03.61.070.00/03	1															13	25		
			105.95.61.070.00/33	1																14	26	
5	Struttura parabrezza		105.39.53.034.00	1	2																	
			105.26.53.034.10	1		●	●							●	●							
			105.48.53.034.01	1												●					●	
			105.02.53.034.00	1																		7
			105.44.53.034.00	1																		8
			105.21.53.034.00	1																		
6	Parte superiore parabrezza		105.00.53.140.01	1	●	●	●															
			105.02.53.044.00	1																		
7	Chiusura inferiore parabrezza		105.26.53.058.00	1	●																	
			105.26.53.058.01	1		●	●															
			105.41.53.058.00	1																		
			105.12.53.058.00	1																		
			105.44.53.058.00	1																		8
			105.67.53.058.00/01	1																		
			105.95.53.058.00/01	1																		
8	Parte laterale sinistra parabr.	↕	105.00.53.151.01	1	1																	
			105.26.54.007.00	1	2	●	●															
			105.02.53.151.00	1																		
9	Condotto aria		105.00.53.068.01	2		●	●															

Notes - Notice - Hinweise

FRANÇAIS

ENGLISH

DEUTSCH

N° autotelaio N° de châssis Chassis no. Fahrgestell no.	3 → 1.029.000	8 → 1.230.001	13 → 1.840.000	18 → 880.001	23 → 1.375.000	28 → 1.410.280	33 → 645.001 ↔ 1.029.000	38 → 1.410.280 ↔ 1.820.000
1 → 645.000	4 → 1.029.001	9 → 1.260.000	14 → 1.840.001	19 → 1.875.000	24 → 1.375.001	29 → 1.411.245	34 → 1.211.001 ↔ 1.230.000	39 → 1.411.246 ↔ 1.411.859
2 → 645.001	5 → 1.211.000	10 → 1.260.001	15 → 862.000	20 → 1.875.001	25 → 1.820.000	30 → 1.411.246	35 → 862.001 ↔ 880.000	40 → 1.411.860 ↔ 1.820.000
6 → 1.211.001	7 → 1.230.000	11 → 1.671.500	16 → 862.001	21 → 1.740.000	26 → 1.820.001	31 → 1.361.250	36 → 1.230.001 ↔ 1.260.000	
		12 → 1.671.501	17 → 880.000	22 → 1.740.001	27 → 1.410.279	32 → 1.361.251	37 → 1.211.001 ↔ 1.260.000	





TETTO - STRUTTURE

Figura	Denominazione Description Benennung	Notes Notice Hinweise	N. d'Ordinazione N. de pièces Catalog No Bestell.-Nr.	Quantità	1300				1600				1750		2000			
					GIULIA T.I.	GIULIA SUPER	GIULIA SUPER 1,3	G.T. JUNIOR	G.T. JUNIOR 1,3	SPIDER JUNIOR	SPIDER JUNIOR 1,3	GIULIA SUPER	GIULIA SUPER 1,6	G.T. JUNIOR 1,6	SPIDER JUNIOR 1,6	BERLINA	G.T.V. SPIDER V.	BERLINA
10	Parte laterale destra parabr.	➔	105.00.53.152.01	1	①													
			105.26.53.008.00	1	②	●	●				●	●						
			105.02.53.152.00	1				●	●						●			●
11	Parte inferiore parabrezza		105.00.53.057.01	1		●	●											
			105.16.53.057.00	1	●													
			105.41.53.057.00	1											●			
			105.02.53.057.00	1				●	●						●			
			105.21.53.057.00	1														●
12	Protezione		105.02.53.015.00	1				●	●				●			●		
13	Parte inferiore laterale lunotto	↕	105.00.54.208.01	1	●	●	●					●	●					
			105.00.54.209.01	1	●	●	●							●	●			
14	Parte centrale infer. lunotto		105.00.54.210.01	1	●	●	●											
15	Parte inferiore lunotto		105.41.54.054.00	1									●			●		
16	Chiusura montante	↕	105.00.53.216.01	1	●	●	●											
			105.00.53.217.01	1	●	●	●											
			105.41.53.216.00	1											●			●
			105.41.53.217.00	1											●			●
17	Chiusura interna		105.00.53.195.01	1	●	●	●											
			105.41.53.052.00	1										●			●	
			105.02.53.195.00	1				●	●					●			●	
18	Centina		105.00.53.020.01	2	●	●	●											
			105.41.53.020.00	2											●			●
19	Centina anteriore		105.02.53.182.00	1				●					●					
20	Centina centrale		105.02.53.132.00	1				●										
			105.44.53.020.00	1					●					●			●	
21	Attacco retrovisore		105.51.53.098.00	1	●	●	●						●			●		
22	Fiancata	➔	105.39.53.030.00	1	●	●	●							●			●	
			105.48.53.030.01	1											●			●
			105.02.53.030.01	1														
			105.44.54.030.00	1				⑤	⑥						●			●

Notes - Notice - Hinweise	
FRANÇAIS	
ENGLISH	
DEUTSCH	

N° autotelaio N° de châssis Chassis no. Fahrgestell no.	③ → 1.029.000	⑧ → 1.230.001	⑬ → 1.840.000	⑱ → 880.001	⑳ → 1.375.000	㉔ → 1.410.280	㉙ → 645.001	↔ 1.029.000	㉚ → 1.410.280	↔ 1.820.000
	④ → 1.029.001	⑨ → 1.260.000	⑭ → 1.840.001	⑲ → 1.875.000	㉑ → 1.375.001	㉕ → 1.411.245	㉚ → 1.211.001	↔ 1.230.000	㉛ → 1.411.246	↔ 1.411.859
	⑤ → 1.211.000	⑩ → 1.260.001	⑮ → 862.000	⑳ → 1.875.001	㉒ → 1.820.000	㉖ → 1.411.246	㉛ → 862.001	↔ 880.000	㉜ → 1.411.860	↔ 1.820.000
	① → 645.000	⑥ → 1.211.001	⑪ → 1.671.500	⑳ → 862.001	㉓ → 1.740.000	㉗ → 1.361.250	㉜ → 1.230.001	↔ 1.260.000		
	② → 645.001	⑦ → 1.230.000	⑫ → 1.671.501	⑰ → 880.000	㉔ → 1.740.001	㉘ → 1.410.279	㉝ → 1.211.001	↔ 1.260.000		





Figura	Denominazione Description Benennung	Notes Notice Hinweise	N. d'Ordinazione N. de pièces Catalog No Bestell.-Nr.	Quantità	1300						1600				1750		2000			
					GIULIA T.I.	GIULIA SUPER	GIULIA SUPER 1,3	G.T. JUNIOR	G.T. JUNIOR 1,3	SPIDER JUNIOR	SPIDER JUNIOR 1,3	GIULIA SUPER	GIULIA SUPER 1,6	G.T. JUNIOR 1,6	SPIDER JUNIOR 1,6	BERLINA	G.T.V.	SPIDER V.	BERLINA	G.T.V.
22	Fiancata	↕	105.40.53.031.01	1	●	●	●													
			105.49.53.031.02	1											●			●		
			105.02.53.031.00	1				5												
			105.44.53.031.00	1				6	●				●		●				●	
23	Lamiera sottoporta	↕	105.14.53.247.00	1	●	●	●													
			105.14.53.248.00	1	●	●	●													
			105.48.53.247.00	1											●			●		
			105.48.53.248.00	1											●			●		
24	Rivestimento longherone	↕	105.02.54.231.00	1				●	●							●			●	
			105.02.54.232.00	1				●	●						●			●		
			105.03.54.231.00/01	1							●	●				●			●	
			105.03.54.232.00/01	1							●	●				●			●	
25	Chiusura superiore	↕	105.00.53.022.01	1	●	●	●						●	●						
			105.01.53.023.00	1	●	●														
			105.00.53.023.01	1			●													
			105.41.53.022.00	1											●			●		
			105.41.53.023.00	1											●			●		
26	Lungherina superiore porta	↕	105.02.53.013.00	1				●	●				●			●		●		
			105.02.53.014.00	1				●	●					●			●		●	
27	Chiusura tetto laterale	↕	105.02.53.145.00	1				●	●				●			●		●		
			105.02.53.146.00	1				●	●					●			●		●	
28	Chiusura tetto posteriore	↕	105.02.53.147.00	1				●	●				●			●		●		
			105.02.53.148.00	1				●	●					●			●		●	
29	Chiusura montante	↕	105.06.53.062.01	1	●	●	●						●			●		●		
			105.06.53.063.01	1	●	●	●							●			●		●	
30	Montante anteriore	↕	105.02.53.048.00	1				●	●				●			●		●		
			105.02.53.049.00	1				●	●					●			●		●	
31	Riscontro		105.48.55.786.00	2-4	●	●	●	●	●				●	●		●	●			
32	Montante posteriore	↕	105.44.53.028.01	1				●	●				●			●		●		
			105.44.53.029.01	1				●	●					●			●		●	

Notes - Notice - Hinweise	
FRANÇAIS	
ENGLISH	
DEUTSCH	

N° autotelaio N° de châssis Chassis no. Fahrgestell no.	3 → 1.029.000	8 → 1.230.001	13 → 1.840.000	18 → 880.001	23 → 1.375.000	28 → 1.410.280	33 → 645.001	38 → 1.410.280
	4 → 1.029.001	9 → 1.260.000	14 → 1.840.001	19 → 1.875.000	24 → 1.375.001	29 → 1.411.245	34 → 1.211.001	39 → 1.411.246
	5 → 1.211.000	10 → 1.260.001	15 → 862.000	20 → 1.875.001	25 → 1.820.000	30 → 1.411.246	35 → 862.001	40 → 1.411.860
	6 → 1.211.001	11 → 1.671.500	16 → 862.001	21 → 1.740.000	26 → 1.820.001	31 → 1.361.250	36 → 1.230.001	
	7 → 1.230.000	12 → 1.671.501	17 → 880.000	22 → 1.740.001	27 → 1.410.279	32 → 1.361.251	37 → 1.211.001	







TETTO - STRUTTURE

Figura	Denominazione Description Benennung	Notes Notice Hinweise	N. d'Ordinazione N. de pièces Catalog No Bestell.-Nr.	Quantità	1300				1600				1750		2000					
					GIULIA T.I.	GIULIA SUPER	GIULIA SUPER 1,3	G.T. JUNIOR	G.T. JUNIOR 1,3	SPIDER JUNIOR	SPIDER JUNIOR 1,3	GIULIA SUPER	GIULIA SUPER 1,6	G.T. JUNIOR 1,6	SPIDER JUNIOR 1,6	BERLINA	G.T.V.	SPIDER V.	BERLINA	G.T.V.
33	Rinforzo cerniere anteriore-superiore	↗	105.14.53.218.00	1	●	●	●													
		↘	105.14.53.219.00	1	●	●	●													
		↗	105.41.53.218.00	1										●				●		
		↘	105.41.53.219.00	1										●				●		
34	Rinforzo cerniere anteriore-inferiore	↗	105.14.53.220.00	1	●	●	●													
		↘	105.14.53.221.00	1	●	●	●							●				●		
35	Rinforzo cerniere posteriore-superiore	↘	105.14.53.225.01	1	●	●	●													
		↗	105.14.53.226.01	1	●	●	●													
		↘	105.41.53.069.00	1										●				●		
36	Piastrina antifrizione	↘	105.41.53.353.00	1																
		↗	105.41.53.352.00	1																
37	Piastrina		105.41.53.117.00	2																
38	Piastrina per cerniera fissa	A	105.00.53.127.01	4	●															
			105.14.53.127.00	4	1															
			105.14.53.127.01	4	2	●	●													
39	Piastrina antifrizione	↗	105.14.53.300.01	1	●	●	●													
		↘	105.14.53.301.01	1	●	●	●													
40	Piastrina	↔↔	105.14.53.357.00	2	●	●	●													
41	Piastrina	↔↔	105.14.53.358.00	2	●	●	●													
42	Piastrina	↔↔	105.14.53.356.00	2	●	●	●													
43	Piastrina	↔↔	105.14.53.359.00	2	●	●	●													
44	Piastrina	↔↔	105.41.53.110.00	2																
45	Piastrina antifrizione	↗	105.41.53.354.00	1																
		↘	105.41.53.371.00	1																
46	Rinforzo cerniere posteriore-inferiore	↗	105.14.53.228.00	1	●	●	●													
		↘	105.14.53.227.00	1	●	●	●													
		↗	105.41.53.228.00	1																
		↘	105.41.53.227.00	1																
47	Cerniera inferiore-anteriore	↔↔	105.14.60.039.00	2	●	●	●													

Notes - Notice - Hinweise	
FRANÇAIS	
A Pour charnières fixes	
ENGLISH	
A For fixed hinges	
DEUTSCH	
A Scharniere für Fester Verbindung	

N° autotelaio N° de châssis Chassis no. Fahrgestell no.	3 → 1.029.000	8 → 1.230.001	13 → 1.840.000	18 → 880.001	23 → 1.375.000	28 → 1.410.280	33 → 645.001	↔ 1.029.000	38 → 1.410.280	↔ 1.820.000
	4 → 1.029.001	9 → 1.260.000	14 → 1.840.001	19 → 1.875.000	24 → 1.375.001	29 → 1.411.245	34 → 1.211.001	↔ 1.230.000	39 → 1.411.246	↔ 1.411.859
	5 → 1.211.000	10 → 1.260.001	15 → 862.000	20 → 1.875.001	25 → 1.820.000	30 → 1.411.246	35 → 862.001	↔ 880.000	40 → 1.411.860	↔ 1.820.000
1 → 645.000	6 → 1.211.001	11 → 1.671.500	16 → 862.001	21 → 1.740.000	26 → 1.820.001	31 → 1.361.250	36 → 1.230.001	↔ 1.260.000	<i>Alfa Romeo</i>	
2 → 645.001	7 → 1.230.000	12 → 1.671.501	17 → 880.000	22 → 1.740.001	27 → 1.410.279	32 → 1.361.251	37 → 1.211.001	↔ 1.260.000		



Figura	Denominazione Description Benennung	Notes Notice Hinweise	N. d'Ordinazione N. de pièces Catalog No Bestell.-Nr.	Quantità	1300				1600				1750		2000							
					GIULIA T.I.	GIULIA SUPER	GIULIA SUPER 1,3	G.T. JUNIOR	G.T. JUNIOR 1,3	SPIDER JUNIOR	SPIDER JUNIOR 1,3	GIULIA SUPER	GIULIA SUPER 1,6	G.T. JUNIOR	SPIDER JUNIOR 1,6	BERLINA	G.T.V.	SPIDER V.	BERLINA	G.T.V.	SPIDER V.	
48	Spessore	mm. 1 mm. 0,5	A	105.14.55.699.01	vari	●	●	●						●				●				
				105.14.55.699.02	vari	●	●	●							●					●		
49	Cerniera superiore-anteriore			105.14.60.040.00	2	●	●	●														
		105.41.60.040.00	2										●					●				
50	Spessore	mm. 1 mm. 0,5 mm. 1 mm. 0,5	A	105.14.55.700.01	vari	●	●	●														
				105.14.55.700.02	vari	●	●	●														
				105.41.55.733.00	vari												●				●	
				105.41.55.733.01	vari											●					●	
51	Cerniera inferiore-posteriore			105.14.55.167.01	2	●	●	●														
		105.41.55.167.00	2											●					●			
52	Spessore	mm. 1 mm. 0,5 mm. 1 mm. 0,5	A	105.14.55.699.01	vari	●	●	●														
				105.14.55.699.02	vari	●	●	●														
				—																		
				105.41.55.699.01	vari																	●
53	Cerniera superiore-posteriore			105.14.55.109.02	2	●	●	●														
		105.41.55.109.00	2											●					●			
54	Rondella			2145.17305	12	●	●	●														
55	Riscontro serratura	Keiper	↕	105.14.53.016.11	2	●	●	●														
				105.14.53.017.11	2	●	●	●														
		Safe	↕	—																		
				105.48.53.016.10	2	●	●	●	●	●						●	●			●	●	
56	Rondella (spessore)	mm. 1 mm. 2 mm. 0,5	A	105.26.53.361.01	vari	●	●	●	●	●												
57	Vite			105.26.53.361.02	vari	●	●	●	●	●												
58	Molla			105.26.53.361.03	vari	●	●	●	●	●												
59	Vite			105.48.55.659.00	12	●	●	●	●	●												
		↕	105.14.53.402.00	2	●	●	●	●	●													
		↕	105.14.53.403.00	2	●	●	●	●	●													
				116.00.56.342.02	16	●	●	●	●	●												

Notes - Notice - Hinweise

FRANÇAIS

A Épaisseur mm.

ENGLISH

A mm thick

DEUTSCH

A mm stark

N° autotelaio N° de châssis Chassis no. Fahrgestell no.	3 → 1.029.000	8 → 1.230.001	13 → 1.840.000	18 → 880.001	23 → 1.375.000	28 → 1.410.280	33 → 645.001	→ 1.029.000	38 → 1.410.280	↔ 1.820.000
	4 → 1.029.001	9 → 1.260.000	14 → 1.840.001	19 → 1.875.000	24 → 1.375.001	29 → 1.411.245	34 → 1.211.001	↔ 1.230.000	39 → 1.411.246	↔ 1.411.859
	5 → 1.211.000	10 → 1.260.001	15 → 862.000	20 → 1.875.001	25 → 1.820.000	30 → 1.411.246	35 → 862.001	↔ 880.000	40 → 1.411.860	↔ 1.820.000
1 → 645.000	6 → 1.211.001	11 → 1.671.500	16 → 862.001	21 → 1.740.000	26 → 1.820.001	31 → 1.361.250	36 → 1.230.001	↔ 1.260.000		
2 → 645.001	7 → 1.230.000	12 → 1.671.501	17 → 880.000	22 → 1.740.001	27 → 1.410.279	32 → 1.361.251	37 → 1.211.001	↔ 1.260.000		





TETTO - STRUTTURE

Figura	Denominazione Description Benennung	Notes Notice Hinweise	N. d'Ordinazione N. de pièces Catalog No Bestell.-Nr.	Quantità	1300					1600				1750		2000			
					GIULIA T.I.	GIULIA SUPER	GIULIA SUPER 1,3	G.T. JUNIOR	G.T. JUNIOR 1,3	SPIDER JUNIOR	SPIDER JUNIOR 1,3	GIULIA SUPER	GIULIA SUPER 1,6	G.T. JUNIOR	SPIDER JUNIOR 1,6	BERLINA	G.T.V.	SPIDER V.	BERLINA
60	Tirante		105.48.53.093.00	4											●				
61	Supportino		105.48.53.282.00	4											●				
62	Spina		2160.18837	4															
63	Tirante		105.48.53.092.00	4		●	●											●	
64	Supportino		105.48.53.282.03	4		●	●											●	
65	Spina		116.08.53.458.00	4		●	●											●	
66	Dado		2100.92606	8		●	●											●	
67	Rivetto		2200.70347	12		●	●												
			2200.70444	12															●
68	Fissaggio laterale quadro	↕	105.02.50.021.00	1				●	●							●			●
		↗	105.02.50.022.00	1				●	●							●			●
69	Cerniera superiore	↗	105.02.55.026.00	1				●								●			●
		↕	105.02.55.027.00	1				●								●			●
		↘	105.21.55.026.01	1					●										●
		↕	105.21.55.027.01	1					●										●
70	Dado (8 x 1,25)		2125.15104	10	●	●	●						●				●		
71	Cerniera inferiore	↗	105.02.55.014.00	1				●	●						●				●
		↕	105.21.55.015.00	1				●	●						●				●
72	Rondella		2100.81434	10				●											
			2145.17024	10	●	●								●				●	
73	Tirante porte	↕	105.02.53.091.00	1				●							●				
		↗	105.02.53.092.00	1				●							●				
		↕↗	105.21.53.092.00	1					●										●
74	Spina		105.02.55.168.00	4				●	●						●			●	
75	Spina		105.02.53.293.00	2				●	●						●			●	
76	Boccola		105.21.55.193.00	8				●	●						●			●	
77	Vite		2105.11238	4				●							●				
78	Supporto valvoliera		105.95.63.014.00/13	1														25	●
			105.03.63.014.00/13	1														26	
			105.67.63.014.00/13	1								●							

Notes - Notice - Hinweise	
FRANÇAIS	
ENGLISH	
DEUTSCH	

N° autotelaio N° de châssis Chassis no. Fahrgestell no.	3 → 1.029.000	8 → 1.230.001	13 → 1.840.000	18 → 880.001	23 → 1.375.000	28 → 1.410.280	33 → 645.001 ↔ 1.029.000	38 → 1.410.280 ↔ 1.820.000
	4 → 1.029.001	9 → 1.260.000	14 → 1.840.001	19 → 1.875.000	24 → 1.375.001	29 → 1.411.245	34 → 1.211.001 ↔ 1.230.000	39 → 1.411.246 ↔ 1.411.859
	5 → 1.211.000	10 → 1.260.001	15 → 862.000	20 → 1.875.001	25 → 1.820.000	30 → 1.411.246	35 → 862.001 ↔ 880.000	40 → 1.411.860 ↔ 1.820.000
	1 → 645.000	6 → 1.211.001	11 → 1.671.500	16 → 862.001	21 → 1.740.000	26 → 1.820.001	36 → 1.230.001 ↔ 1.260.000	
	2 → 645.001	7 → 1.230.000	12 → 1.671.501	17 → 880.000	22 → 1.740.001	27 → 1.410.279	37 → 1.211.001 ↔ 1.260.000	





Figura	Denominazione Description Benennung	Notes Notice Hinweise	N. d'Ordinazione N. de pièces Catalog No Bestell.-Nr.	Quantità	1300				1600				1750		2000				
					GIULIA T.I.	GIULIA SUPER	GIULIA SUPER 1,3	G.T. JUNIOR	G.T. JUNIOR 1,3	SPIDER JUNIOR	SPIDER JUNIOR 1,3	GIULIA SUPER	GIULIA SUPER 1,6	G.T. JUNIOR 1,6	SPIDER JUNIOR 1,6	BERLINA	G.T.V.	SPIDER V.	BERLINA
79	Riparo aria		105.03.50.312.00/01	1															
80	Guarnizione sup.		105.03.50.312.00/02	1															
81	Guarnizione inf.		105.03.50.312.00/03	2															
82	Supporto		105.03.53.304.00/01	1															
			105.95.53.304.00/01	1															
83	Staffa		105.95.53.304.00/02	1															
84	Rinforzo	↕	105.95.50.032.00/03	1															
		↗	105.95.50.032.00/04	1															
85	Squadretta	↕	105.95.50.032.00/02	1															
		↗	105.95.50.032.00/01	1															
86	Fianchetto posteriore		—																
		↗	105.67.51.096.00/01	1															
		↕	105.67.51.097.00/01	1															
		↗	105.95.51.096.00/01	1															
87	Piantone vano porta	↗	105.03.53.048.00/01	1															
		↕	105.03.53.049.00/01	1															
		↗	105.95.53.048.00/01	1															
		↕	105.95.53.049.00/01	1															
88	Elemento esterno piantone	↗	105.03.53.048.00/02	1															
		↕	105.03.53.048.00/03	1															
29	Piantone vano porta	↗	105.03.53.028.00/02	1															
		↕	105.03.53.029.00/02	1															
		↗	105.95.53.028.00/01	1															
		↕	105.95.53.029.00/01	1															
90	Corona per passaruota	↗	105.03.52.136.00/02	1															
		↕	105.03.52.135.00/02	1															
		↗	105.95.52.136.00/01	1															
		↕	105.95.52.135.00/01	1															

Notes - Notice - Hinweise	
FRANÇAIS	
ENGLISH	
DEUTSCH	

N° autotelaio N° de châssis Chassis no. Fahrgestell no.	3 → 1.029.000	8 → 1.230.001	13 → 1.840.000	18 → 880.001	23 → 1.375.000	28 → 1.410.280	33 → 645.001	38 → 1.410.280
	4 → 1.029.001	9 → 1.260.000	14 → 1.840.001	19 → 1.875.000	24 → 1.375.001	29 → 1.411.245	34 → 1.211.001	39 → 1.411.246
	5 → 1.211.000	10 → 1.260.001	15 → 862.000	20 → 1.875.001	25 → 1.820.000	30 → 1.411.246	35 → 862.001	40 → 1.411.860
1 → 645.000	6 → 1.211.001	11 → 1.671.500	16 → 862.001	21 → 1.740.000	26 → 1.820.001	31 → 1.361.250	36 → 1.230.001	
2 → 645.001	7 → 1.230.000	12 → 1.671.501	17 → 880.000	22 → 1.740.001	27 → 1.410.279	32 → 1.361.251	37 → 1.211.001	





TETTO - STRUTTURE

Figura	Denominazione Description Benennung	Notes Notice Hinweise	N. d'Ordinazione N. de pièces Catalog No Bestell.-Nr.	Quantità	1300				1600				1750		2000				
					GIULIA T.I.	GIULIA SUPER	GIULIA SUPER 1,3	G.T. JUNIOR	G.T. JUNIOR 1,3	SPIDER JUNIOR	SPIDER JUNIOR 1,3	GIULIA SUPER	GIULIA SUPER 1,6	G.T. JUNIOR 1,6	SPIDER JUNIOR 1,6	BERLINA	G.T.V.	SPIDER V.	BERLINA
91	Passaruota	↗	105.03.52.136.00/01	1															●
		↘	105.03.52.135.00/01	1															●
92	Riscontro serratura	↗	105.03.53.016.00/01	1															
		↘	105.03.53.017.00/01	1															25
		↗	105.03.53.016.00/04	1															26
		↘	105.03.53.017.00/04	1															26
93	Guarnizione		105.03.53.141.00/01	2															25
			105.03.53.141.00/04	2															26
94	Cerniera porte		105.03.55.014.00/01	2															●
95	Scodellino per tassello	↘	105.03.55.309.00/01	1															●
		↗	105.03.55.309.00/02	1															●
96	Guarnizione	↘	105.03.55.309.00/03	1															●
		↗	105.03.55.309.00/04	1															●
97	Vite		105.03.55.659.00/01	4															●
98	Riparo aria	↘	105.03.50.032.00/01	1															●
		↗	105.03.50.032.00/02	1															●
99	Gancio		105.57.61.070.00/04	2															●
100	Vite		105.95.61.070.00/51	4															●
101	Tirante		105.03.61.070.01/67	1															●
102	Staffa	↗	105.03.61.070.00/77	1															●
		↘	105.03.61.070.00/78	1															●
103	Piastra fissaggio	↗	105.95.61.070.00/18	1															●
		↘	105.95.61.070.00/19	1															●
104	Vite		105.95.61.070.00/49	4															●
105	Perno		105.95.61.070.00/25	2															●
106	Gancio		105.57.61.070.00/05	2															●
107	Guarnizione		105.95.61.070.00/32	2															●
108	Gocciolatoio	↘	105.00.53.205.01	1	●	●						●							
		↗	105.00.53.206.01	1	●	●						●							
		↖	105.41.53.205.00	1															●

Notes - Notice - Hinweise	
FRANÇAIS	
ENGLISH	
DEUTSCH	

N° autotelaio N° de châssis Chassis no. Fahrgestell no.	3 → 1.029.000	8 → 1.230.001	13 → 1.840.000	18 → 880.001	23 → 1.375.000	28 → 1.410.280	33 → 645.001 ↔ 1.029.000	38 → 1.410.280 ↔ 1.820.000
	4 → 1.029.001	9 → 1.260.000	14 → 1.840.001	19 → 1.875.000	24 → 1.375.001	29 → 1.411.245	34 → 1.211.001 ↔ 1.230.000	39 → 1.411.246 ↔ 1.411.859
	5 → 1.211.000	10 → 1.260.001	15 → 862.000	20 → 1.875.001	25 → 1.820.000	30 → 1.411.246	35 → 862.001 ↔ 880.000	40 → 1.411.860 ↔ 1.820.000
	1 → 645.000	6 → 1.211.001	11 → 1.671.500	16 → 862.001	21 → 1.740.000	31 → 1.361.250	36 → 1.230.001 ↔ 1.260.000	
	2 → 645.001	7 → 1.230.000	12 → 1.671.501	17 → 880.000	22 → 1.740.001	32 → 1.361.251	37 → 1.211.001 ↔ 1.260.000	





Figura	Denominazione Description Benennung	Notes Notice Hinweise	N. d'Ordinazione N. de pièces Catalog No Bestell.-Nr.	Quantità	1300				1600				1750		2000		Notes - Notice - Hinweise		
					GIULIA T.I.	GIULIA SUPER	GIULIA SUPER 1-3	G.T. JUNIOR	G.T. JUNIOR 1-3	SPIDER JUNIOR	SPIDER JUNIOR 1-3	GIULIA SUPER	GIULIA SUPER 1-9	G.T. JUNIOR 1	SPIDER JUNIOR 1-6	BERLINA		G.T.V.	SPIDER V.
108	Gocciolatoio	◆	105.48.53.205.00	1										●			●		
		◆	105.48.53.206.00	1										●			●		
		◆	105.85.53.205.00	1			●												
		◆	105.85.53.206.00	1			●												
109	Rinforzo attacco parasole	◆	105.00.53.083.01	1	●	●	●					●	●		●		●		
		◆	105.00.53.084.01	1	●	●	●					●	●		●		●		
		◆	105.02.53.094.00	1				●	●						●				●
		◆	105.02.53.095.00	1				●	●						●				●
110	Rinforzo tergicristallo	◆	105.02.53.062.00	1				●	●						●				●
		◆	105.02.53.067.00	1				●	●						●				●

N° autotelaio N° de châssis Chassis no. Fahrgestell no.	3 → 1.029.000	8 → 1.230.001	13 → 1.840.000	18 → 880.001	23 → 1.375.000	28 → 1.410.280	33 → 645.001 ↔ 1.029.000	38 → 1.410.280 ↔ 1.820.000
4 → 1.029.001	9 → 1.260.000	14 → 1.840.001	19 → 1.875.000	24 → 1.375.001	29 → 1.411.245	34 → 1.211.001 ↔ 1.230.000	39 → 1.411.246 ↔ 1.411.859	
5 → 1.211.000	10 → 1.260.001	15 → 862.000	20 → 1.875.001	25 → 1.820.000	30 → 1.411.246	35 → 862.001 ↔ 880.000	40 → 1.411.860 ↔ 1.820.000	
1 → 645.000	6 → 1.211.001	11 → 1.671.500	16 → 862.001	21 → 1.740.000	26 → 1.820.001	31 → 1.361.250	36 → 1.230.001 ↔ 1.260.000	
2 → 645.001	7 → 1.230.000	12 → 1.671.501	17 → 880.000	22 → 1.740.001	27 → 1.410.279	32 → 1.361.251	37 → 1.211.001 ↔ 1.260.000	



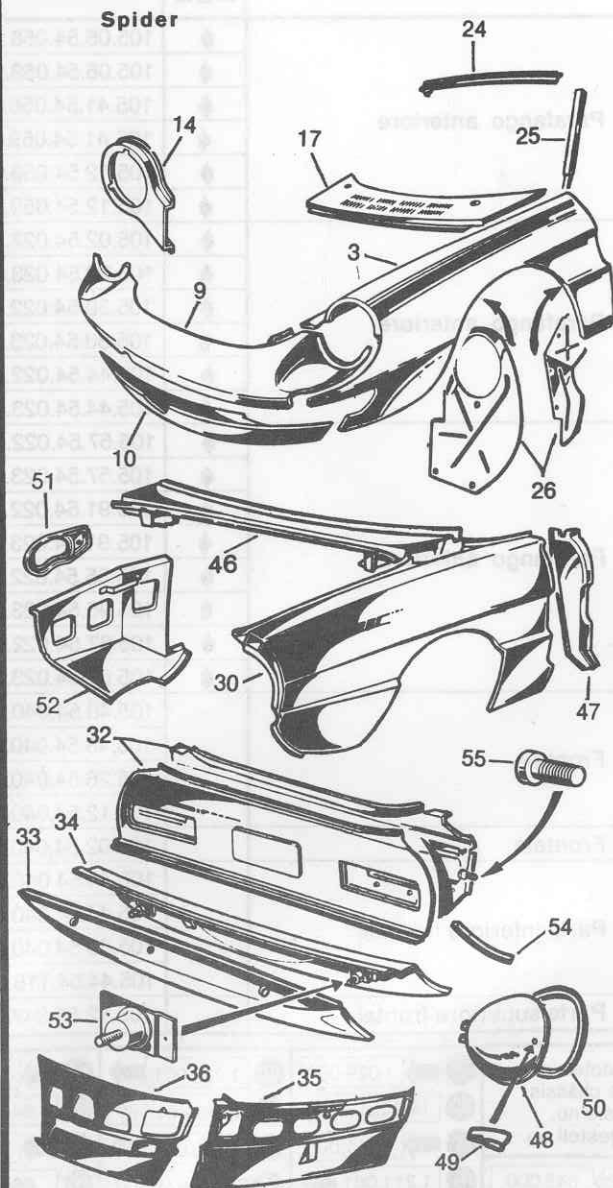
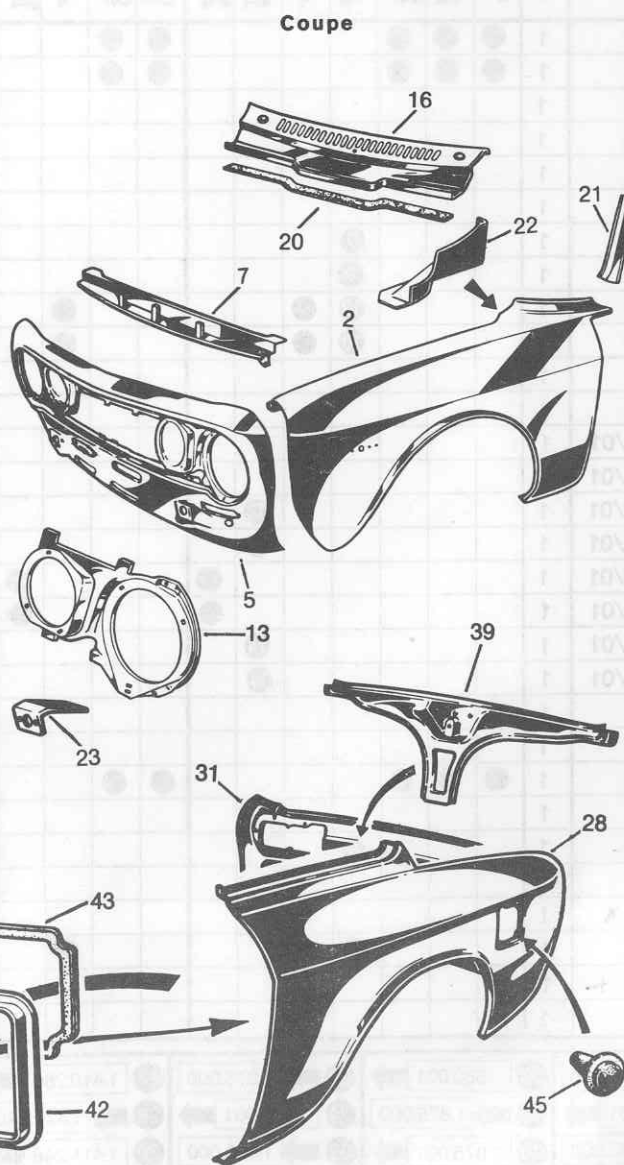
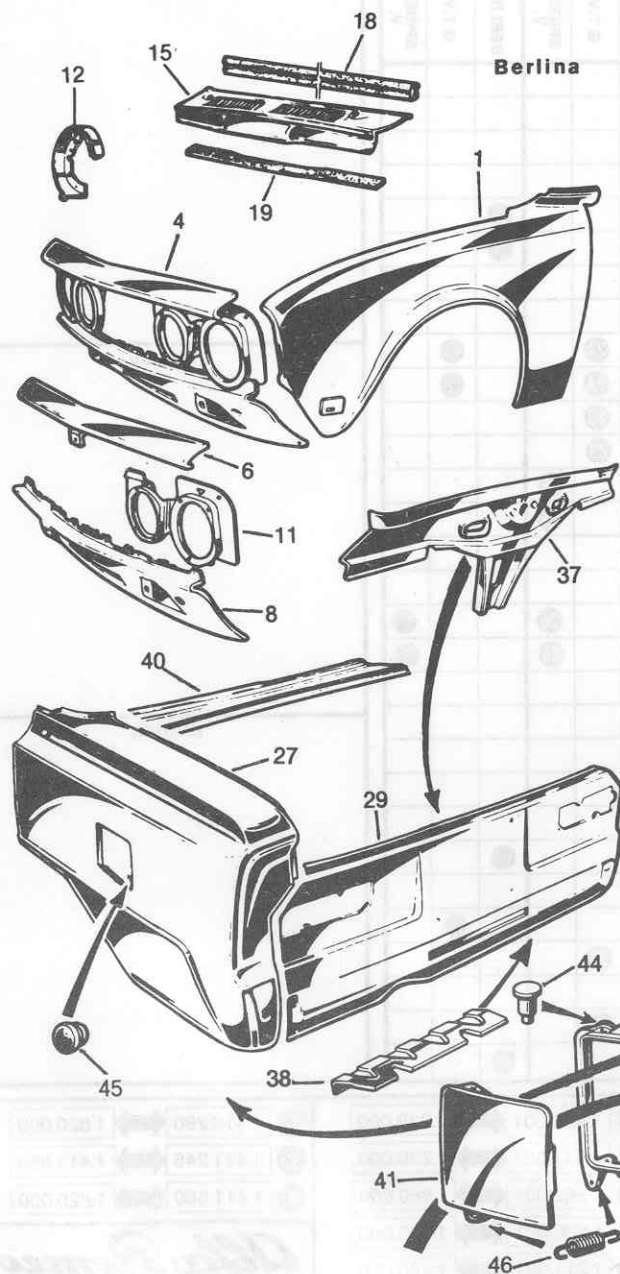




Figura	Denominazione Description Benennung	Notes Notice Hinweise	N. d'Ordinazione N. de pièces Catalog No Bestell.-Nr.	Quantità	1300				1600				1750		2000						
					GIULIA T.I.	GIULIA SUPER	GIULIA SUPER 1,3	G.T. JUNIOR	G.T. JUNIOR 1,3	SPIDER JUNIOR	SPIDER JUNIOR 1,3	GIULIA SUPER	GIULIA SUPER 1,6	G.T. JUNIOR 1,6	SPIDER JUNIOR 1,6	BERLINA	G.T.V.	SPIDER V.	BERLINA	G.T.V.	SPIDER V.
1	Parafango anteriore	↗	105.06.54.058.00	1	●	●	●														
		↘	105.06.54.059.00	1	●	●	●														
		↗	105.41.54.058.00	1										●							
		↘	105.41.54.059.00	1										●							
		↗	105.12.54.058.00	1																	●
		↘	105.12.54.059.00	1																	●
2	Parafango anteriore	↗	105.02.54.022.00	1				9													
		↘	105.02.54.023.00	1				9													
		↗	105.30.54.022.00	1				10	●						24					●	
		↘	105.30.54.023.00	1				10	●						24					●	
		↗	105.44.54.022.00	1											23						
		↘	105.44.54.023.00	1											23						
3	Parafango anteriore	↗	105.57.54.022.00/01	1																	
		↘	105.57.54.023.00/01	1																	
		↗	105.91.54.022.00/01	1																	
		↘	105.91.54.023.00/01	1																	
		↗	105.95.54.022.00/01	1																	
		↘	105.95.54.023.00/01	1																	
		↗	105.67.54.022.00/01	1																	
		↘	105.67.54.023.00/01	1																	
4	Frontale		105.48.54.040.00	1																	
			105.48.54.040.01	1																	
			105.26.54.040.10	1	●	●	●														
			105.12.54.040.00	1																	
5	Parte inferiore frontale		105.02.54.040.00	1				9													
			105.44.54.040.01	1																	
			105.44.54.040.02 ✕	1																	
			105.30.54.040.00	1				10	●												
			105.44.54.115.01 †	1																	
6	Parte superiore frontale		105.12.54.047.00	1																	

Notes - Notice - Hinweise

FRANÇAIS

ENGLISH

DEUTSCH

N° autotelaio N° de châssis Chassis no. Fahrgestell no.	3 → 1.029.000	8 → 1.230.001	13 → 1.840.000	18 → 880.001	23 → 1.375.000	28 → 1.410.280	33 → 645.001	38 → 1.410.280
1 → 645.000	4 → 1.029.001	9 → 1.260.000	14 → 1.840.001	19 → 1.875.000	24 → 1.375.001	29 → 1.411.245	34 → 1.211.001	39 → 1.411.246
2 → 645.001	5 → 1.211.000	10 → 1.260.001	15 → 862.000	20 → 1.875.001	25 → 1.820.000	30 → 1.411.246	35 → 862.001	40 → 1.411.860
6 → 1.211.001	7 → 1.230.000	11 → 1.671.500	16 → 862.001	21 → 1.740.000	26 → 1.820.001	31 → 1.361.250	36 → 1.230.001	
7 → 1.230.000		12 → 1.671.501	17 → 880.000	22 → 1.740.001	27 → 1.410.279	32 → 1.361.251	37 → 1.211.001	







PANNELLERIA (anteriore-posteriore)

Figura	Denominazione Description Benennung	Notes Notice Hinweise	N. d'Ordinazione N. de pièces Catalog No Bestell.-Nr.	Quantità	1300				1600				1750		2000				
					GIULIA T.I.	GIULIA SUPER	GIULIA SUPER 1.3	G.T. JUNIOR	G.T. JUNIOR 1.3	SPIDER JUNIOR	SPIDER JUNIOR 1.3	GIULIA SUPER	GIULIA SUPER 1.6	G.T. JUNIOR 1.6	SPIDER JUNIOR 1.6	BERLINA	G.T.V.	SPIDER V.	BERLINA
7	Parte superiore frontale		105.02.53.045.00	1				9											
			105.44.54.047.01	1				10	●										●
8	Parte inferiore frontale		105.41.54.115.00	1										21					
			105.48.54.115.00	1										22					
			105.12.54.115.00	1															●
9	Elemento superiore frontale		105.03.54.040.00/01	1													25		
			105.95.54.040.00/01	1													26		●
10	Elemento inferiore frontale		105.03.54.040.00/02	1													25		
			105.95.54.040.00/02	1													26		●
11	Contenitore faro	↕	105.48.54.199.01	1															●
		↕	105.48.54.198.01	1															●
		↕	105.12.54.199.00	1															●
		↕	105.12.54.198.00	1															●
12	Contenitore faro	↕	105.26.54.075.10	1	●	●	●					●	●						
		↕	105.26.54.076.10	1	●	●	●						●	●					
13	Contenitore faro	↕↕	105.02.54.015.00	2				9											
		↕	105.44.54.199.02	1															●
		↕	105.44.54.198.02	1															●
		↕	105.30.54.199.00	1															●
14	Anello fissaggio proiettore	↕	105.03.54.015.00/01	1															●
		↕	105.03.54.015.00/02	1															●
15	Pannello inferiore parabrezza		105.26.54.111.00	1	●	●	●												
			105.48.54.028.00	1															
16	Pannello inferiore parabrezza		105.02.54.111.00	1															●
			105.62.54.111.00/01	1															●
17	Pannello inferiore parabrezza		105.95.54.111.00/01	1															●
			105.26.54.270.00	1		●	●												
18	Profilato		105.48.54.270.00	1															●
			—	1															

Notes - Notice - Hinweise	
FRANÇAIS	
ENGLISH	
DEUTSCH	

N° autotelaio N° de châssis Chassis no. Fahrgestell no.	3 → 1.029.000	8 → 1.230.001	13 → 1.840.000	18 → 880.001	23 → 1.375.000	28 → 1.410.280	33 → 645.001 ↔ 1.029.000	38 → 1.410.280 ↔ 1.820.000
	4 → 1.029.001	9 → 1.260.000	14 → 1.840.001	19 → 1.875.000	24 → 1.375.001	29 → 1.411.245	34 → 1.211.001 ↔ 1.230.000	39 → 1.411.246 ↔ 1.411.859
	5 → 1.211.000	10 → 1.260.001	15 → 862.000	20 → 1.875.001	25 → 1.820.000	30 → 1.411.246	35 → 862.001 ↔ 880.000	40 → 1.411.860 ↔ 1.820.000
	1 → 645.000	11 → 1.671.500	16 → 862.001	21 → 1.740.000	26 → 1.820.001	31 → 1.361.250	36 → 1.230.001 ↔ 1.260.000	
	2 → 645.001	12 → 1.671.501	17 → 880.000	22 → 1.740.001	27 → 1.410.279	32 → 1.361.251	37 → 1.211.001 ↔ 1.260.000	





Figura	Denominazione Description Benennung	Notes Notice Hinweise	N. d'Ordinazione N. de pièces Catalog No Bestell.-Nr.	Quantità	1300				1600				1750		2000					
					GIULIA T.I.	GIULIA SUPER	GIULIA SUPER 1,3	G.T. JUNIOR	G.T. JUNIOR 1,3	SPIDER JUNIOR	SPIDER JUNIOR 1,3	GIULIA SUPER	GIULIA SUPER 1,6	G.T. JUNIOR 1,6	SPIDER JUNIOR 1,6	BERLINA	G.T.V.	SPIDER V.	BERLINA	G.T.V.
19	Guarnizione		105.14.62.377.01	1	●	●	●													
			105.48.62.377.00	1																
20	Guarnizione		105.02.62.377.00	1																
21	Cornice laterale vano parabrezza	↕	105.02.54.239.00	1					●	●										
		↗	105.02.54.240.00	1					●	●										
22	Collegamento parafango	↕	105.02.54.237.00	1					●	●										
		↗	105.02.54.238.00	1					●	●										
23	Squadretta		105.02.54.069.00	1					9											
			105.44.54.069.00	1					10											
24	Traversa sup. parabrezza		105.03.53.057.00/01	1																
			105.95.53.057.00/01	1																
25	Montante parabrezza	↕	105.03.53.151.00/01	1																
		↗	105.03.53.152.00/01	1																
		↕	105.95.53.151.00/01	1																
		↗	105.95.53.151.00/01	1																
26	Parasassi	anteriore	↗	105.03.50.006.00/04	1															
			↕	105.03.50.007.00/04	1															
		posteriore	↗	105.03.50.006.00/02	1															
			↕	105.03.50.007.00/02	1															
27	Parafango posteriore	↗	105.00.54.026.01	1	●	●	●													
		↕	105.00.54.027.01	1	●	●	●													
		↗	105.41.54.026.00	1																
		↕	105.41.54.027.00	1																
28	Parafango posteriore	↗	105.02.54.026.00	1																
		↕	105.02.54.027.00	1																
		↗	105.44.54.026.00	1																
		↕	105.44.54.027.00	1																
29	Dorsale		105.85.54.013.00	1	●	●	●													
			105.41.54.013.00	1																
			105.54.54.013.00	1																

Notes - Notice - Hinweise	
FRANÇAIS	
A Avant	
B Arrière	
ENGLISH	
A Front	
B Rear	
DEUTSCH	
A Vorn	
B Hinten	

N° autotelaio N° de châssis Chassis no. Fahrgestell no.	3 → 1.029.000	8 → 1.230.001	13 → 1.840.000	18 → 880.001	23 → 1.375.000	28 → 1.410.280	33 → 645.001	↔ 1.029.000
1 → 645.000	4 → 1.029.001	9 → 1.260.000	14 → 1.840.001	19 → 1.875.000	24 → 1.375.001	29 → 1.411.245	34 → 1.211.001	↔ 1.230.000
2 → 645.001	5 → 1.211.000	10 → 1.260.001	15 → 862.000	20 → 1.875.001	25 → 1.820.000	30 → 1.411.246	35 → 862.001	↔ 880.000
6 → 1.211.001	7 → 1.230.000	11 → 1.671.500	16 → 862.001	21 → 1.740.000	26 → 1.820.001	31 → 1.361.250	36 → 1.230.001	↔ 1.260.000
		12 → 1.671.501	17 → 880.000	22 → 1.740.001	27 → 1.410.279	32 → 1.361.251	37 → 1.211.001	↔ 1.260.000

38 → 1.410.280	↔ 1.820.000
39 → 1.411.246	↔ 1.411.859
40 → 1.411.860	↔ 1.820.000





PANNELLERIA (anteriore-posteriore)

Figura	Denominazione Description Benennung	Notes Notice Hinweise	N. d'Ordinazione N. de pièces Catalog No Bestell.-Nr.	Quantità	1300				1600				1750		2000				
					GIULIA T.I.	GIULIA SUPER	GIULIA SUPER 1-3	G.T. JUNIOR	G.T. JUNIOR 1-3	SPIDER JUNIOR	SPIDER JUNIOR 1-3	GIULIA SUPER	GIULIA SUPER 1-6	G.T. JUNIOR 1-6	SPIDER JUNIOR 1-6	BERLINA	G.T.V.	SPIDER V.	BERLINA
30	Parafango posteriore	↗	105.03.54.026.00/01	1															25
		↘	105.03.54.027.00/01	1															25
		↗	105.95.54.026.00/01	1															26
		↘	105.95.54.027.00/01	1															26
31	Dorsale		105.30.54.013.00	1				●	●					●					
			105.44.54.013.00	1															●
32	Dorsale		105.03.54.013.00/01	1															25
			105.95.54.013.00/01	1															26
33	Porte inferiore-posteriore		105.95.54.118.00/01	1															●
34	Collegamento posteriore		105.95.54.118.00/05	1															●
35	Rinforzo dorsale		105.03.52.174.00/01	1															●
36	Rinforzo parafanghi	↗	105.03.52.174.00/02	1															●
		↘	105.03.52.174.00/03	1															●
37	Rinforzo		105.41.53.080.01	1										●					
			105.48.53.080.00	1															●
38	Fascia		105.00.54.252.01	1										●					
39	Rinforzo dorsale		105.44.52.033.00	1				●	●						●				●
40	Collegamento posteriore		105.00.54.124.01	1	●	●	●												
			105.41.54.124.00	1											●				●
41	Sportello carburante		105.00.54.020.01	1	●	●	●	●	●					●	●				●
42	Telaietto		105.00.54.134.01	1	●	●	●	●	●					●	●				●
43	Guarnizione		105.44.54.131.01	1	●	●	●	●	●					●	●				●
44	Perno		105.00.54.128.01	2	●	●	●	●	●					●	●				●
45	Tampone		105.26.54.321.02	2	●	●	●	●	●					●	●				●
46	Pannello superiore		105.03.54.124.00/02	1															25
			105.95.54.124.00/01	1															26
47	Piantone vano porta	↘	105.03.54.227.00/03	1															25
		↗	105.03.54.228.00/03	1															25
		↗	105.95.54.227.00/01	1															26
		↘	105.95.54.228.00/01	1															26

Notes - Notice - Hinweise	
FRANÇAIS	
48 Sportello carburante	49
50 Guarnizione	51
52 Collegamento laterale	53
ENGLISH	
54	55
DEUTSCH	

N° autotelaio N° de châssis Chassis no. Fahrgestell no.	3 → 1.029.000	8 → 1.230.001	13 → 1.840.000	18 → 880.001	23 → 1.375.000	28 → 1.410.280	33 → 645.001 ↔ 1.029.000	38 → 1.410.280 ↔ 1.820.000
1 → 645.000	4 → 1.029.001	9 → 1.260.000	14 → 1.840.001	19 → 1.875.000	24 → 1.375.001	29 → 1.411.245	34 → 1.211.001 ↔ 1.230.000	39 → 1.411.246 ↔ 1.411.859
2 → 645.001	5 → 1.211.000	10 → 1.260.001	15 → 862.000	20 → 1.875.001	25 → 1.820.000	30 → 1.411.246	35 → 862.001 ↔ 880.000	40 → 1.411.860 ↔ 1.820.000
6 → 1.211.001	7 → 1.230.000	11 → 1.671.500	16 → 862.001	21 → 1.740.000	26 → 1.820.001	31 → 1.361.250	36 → 1.230.001 ↔ 1.260.000	
		12 → 1.671.501	17 → 880.000	22 → 1.740.001	27 → 1.410.279	32 → 1.361.251	37 → 1.211.001 ↔ 1.260.000	



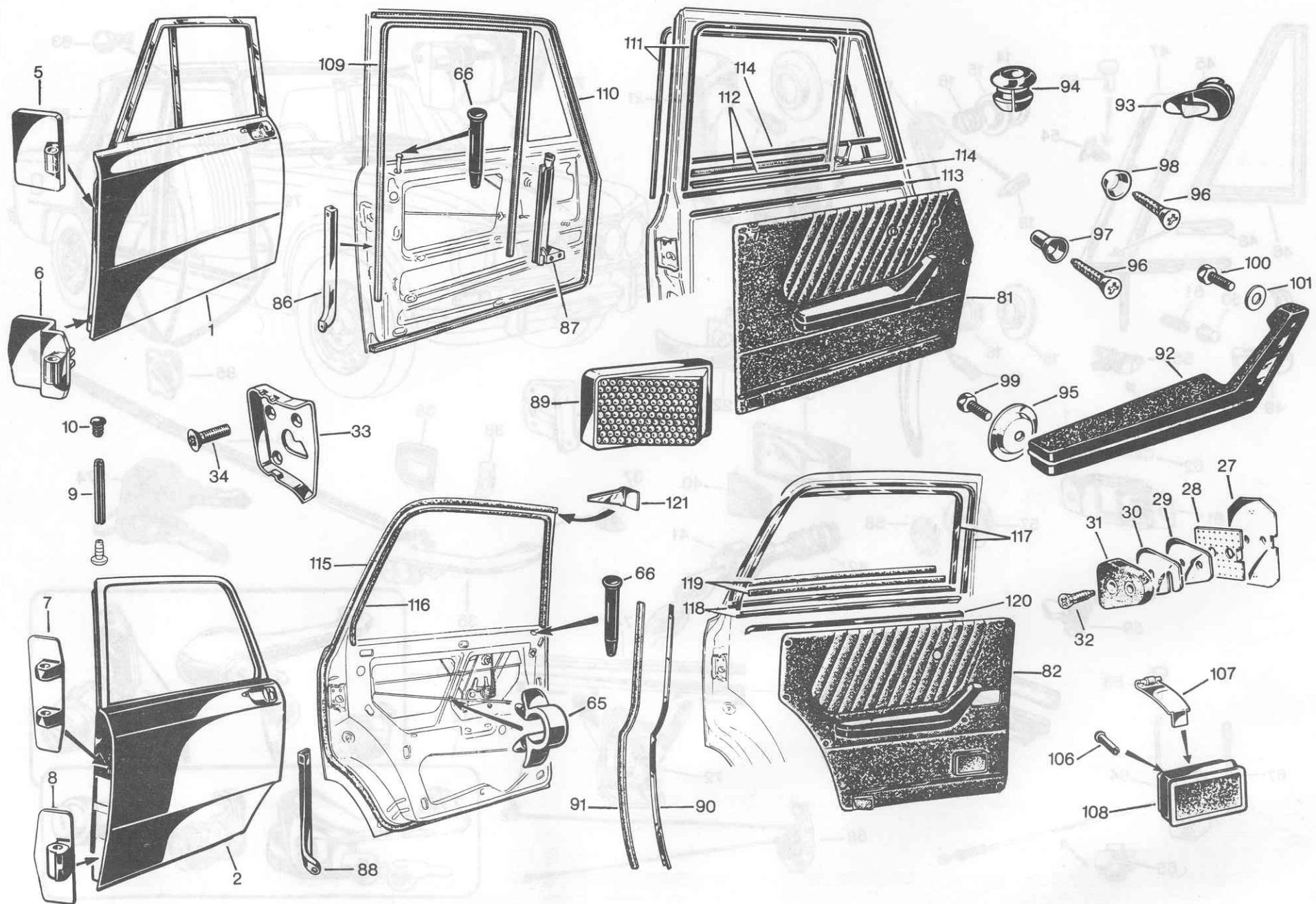


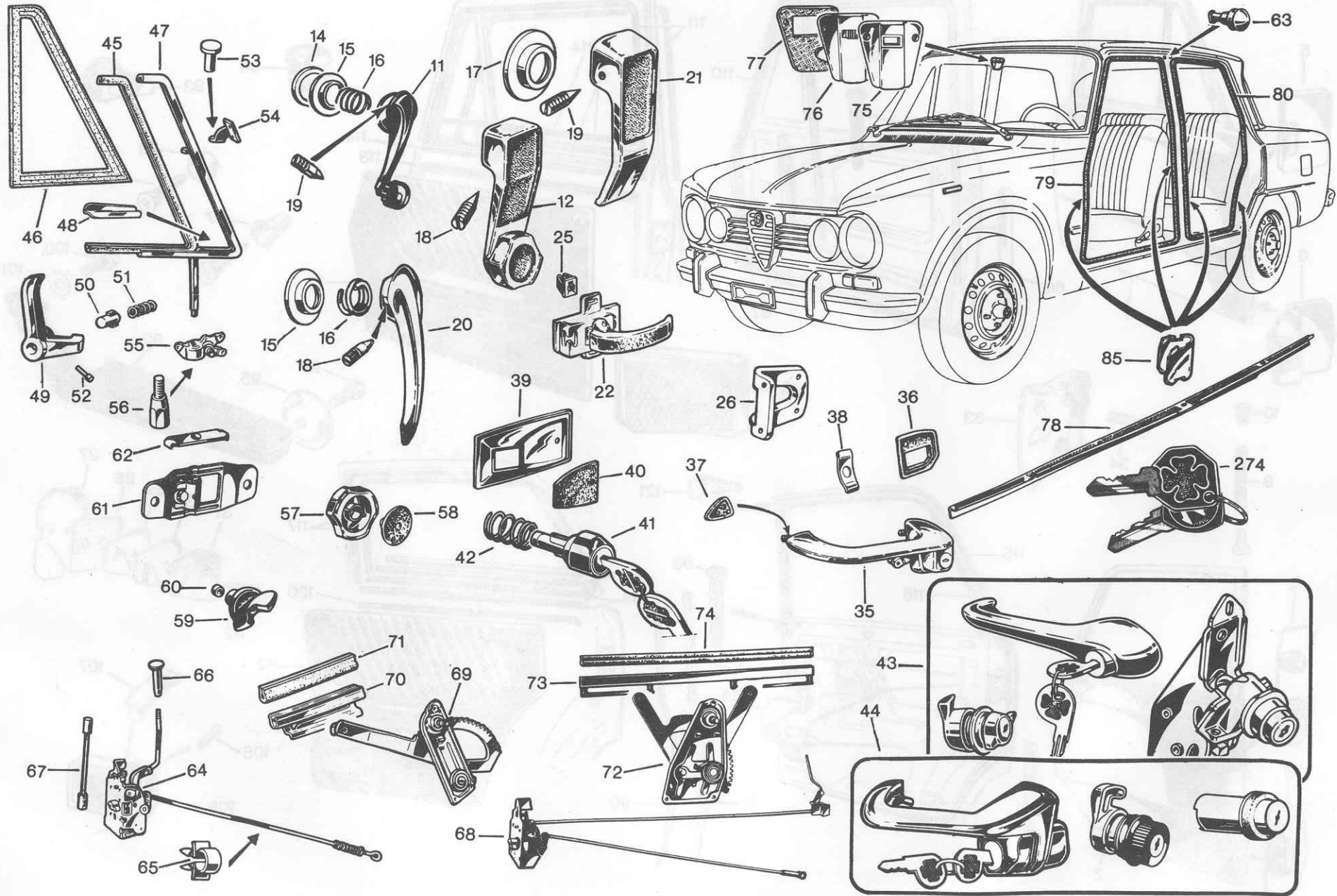
Figura	Denominazione Description Benennung	Notes Notice Hinweise	N. d'Ordinazione N. de pièces Catalog No Bestell.-Nr.	Quantità	1300				1600				1750		2000				
					GIULIA T.I.	GIULIA SUPER	GIULIA SUPER 1,3	G.T. JUNIOR	G.T. JUNIOR 1,3	SPIDER JUNIOR	SPIDER JUNIOR 1,3	GIULIA SUPER	GIULIA SUPER 1,6	G.T. JUNIOR 1,6	SPIDER JUNIOR 1,6	BERLINA	G.T.V.	SPIDER V.	BERLINA
48	Sportello carburante		105.95.54.020.00/01	1															
49	Nasello per sportello		105.03.54.020.00/02	1															
50	Guarnizione		105.03.54.020.00/03	1															
51	Rinforzo		105.95.54.020.00/03	1															
52	Collegamento laterale	↕	105.95.52.033.00/03	1															
		↕	105.95.52.033.00/04	1															
53	Supporto paraurti		105.95.52.033.00/01	2															
54	Coprigiunto	↕	105.95.54.118.00/02	1															
		↕	105.95.54.118.00/03	1															
55	Vite		105.95.59.411.00/01	2															

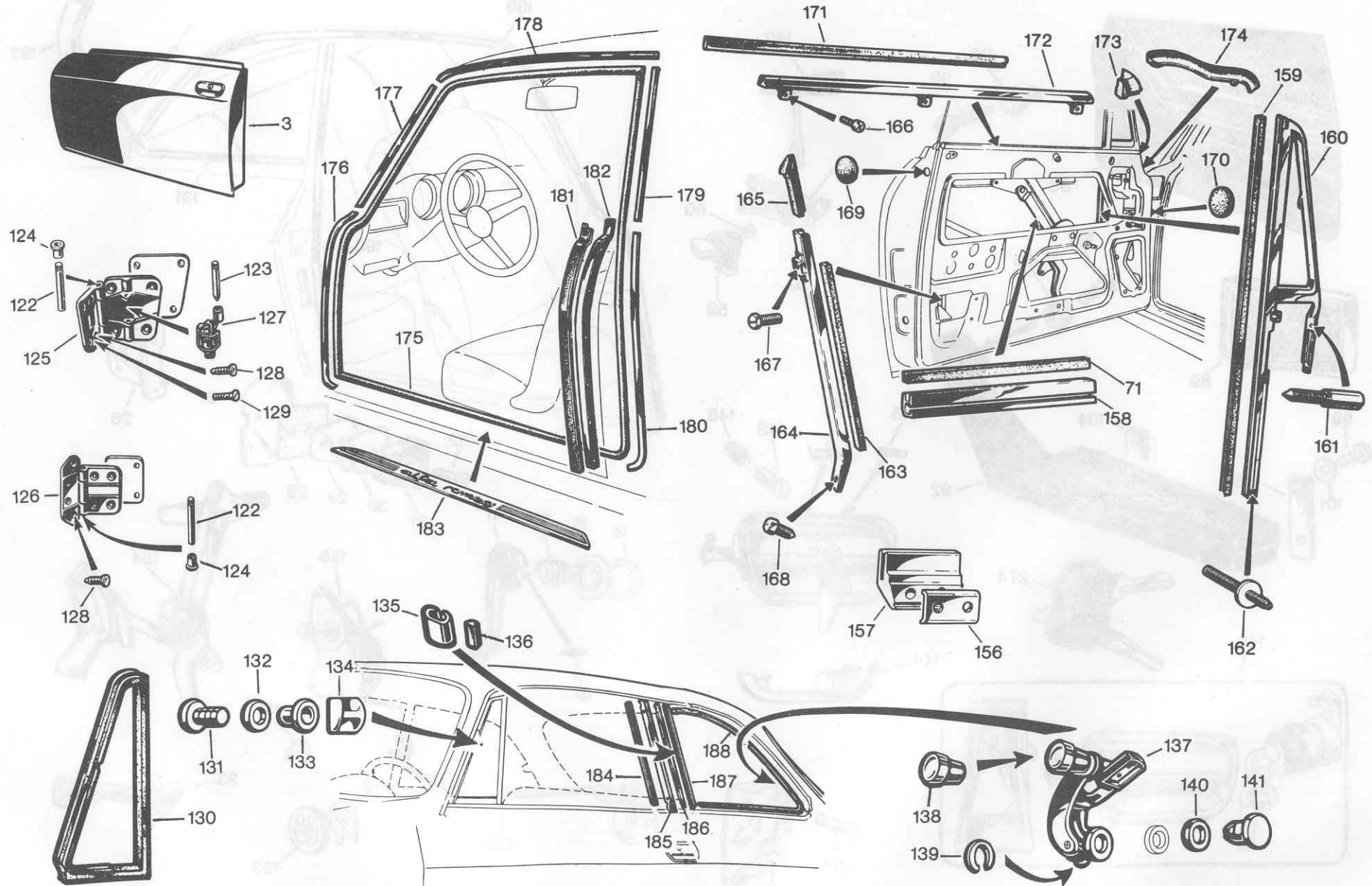
Notes - Notice - Hinweise	
FRANÇAIS	
30	Rinforzo posteriore
31	Dorsale
32	Dorsale
ENGLISH	
33	Para-bumper
34	Collage lateral
35	Rinforzo laterale
36	Rinforzo laterale
37	Rinforzo
38	Facets
39	Rinforzo dorsale
40	Collegamento posteriore
DEUTSCH	
41	Sportello
42	Tafel
43	Guarnizione
44	Perno
45	Tampone
46	Pannello posteriore
47	Rinforzo laterale

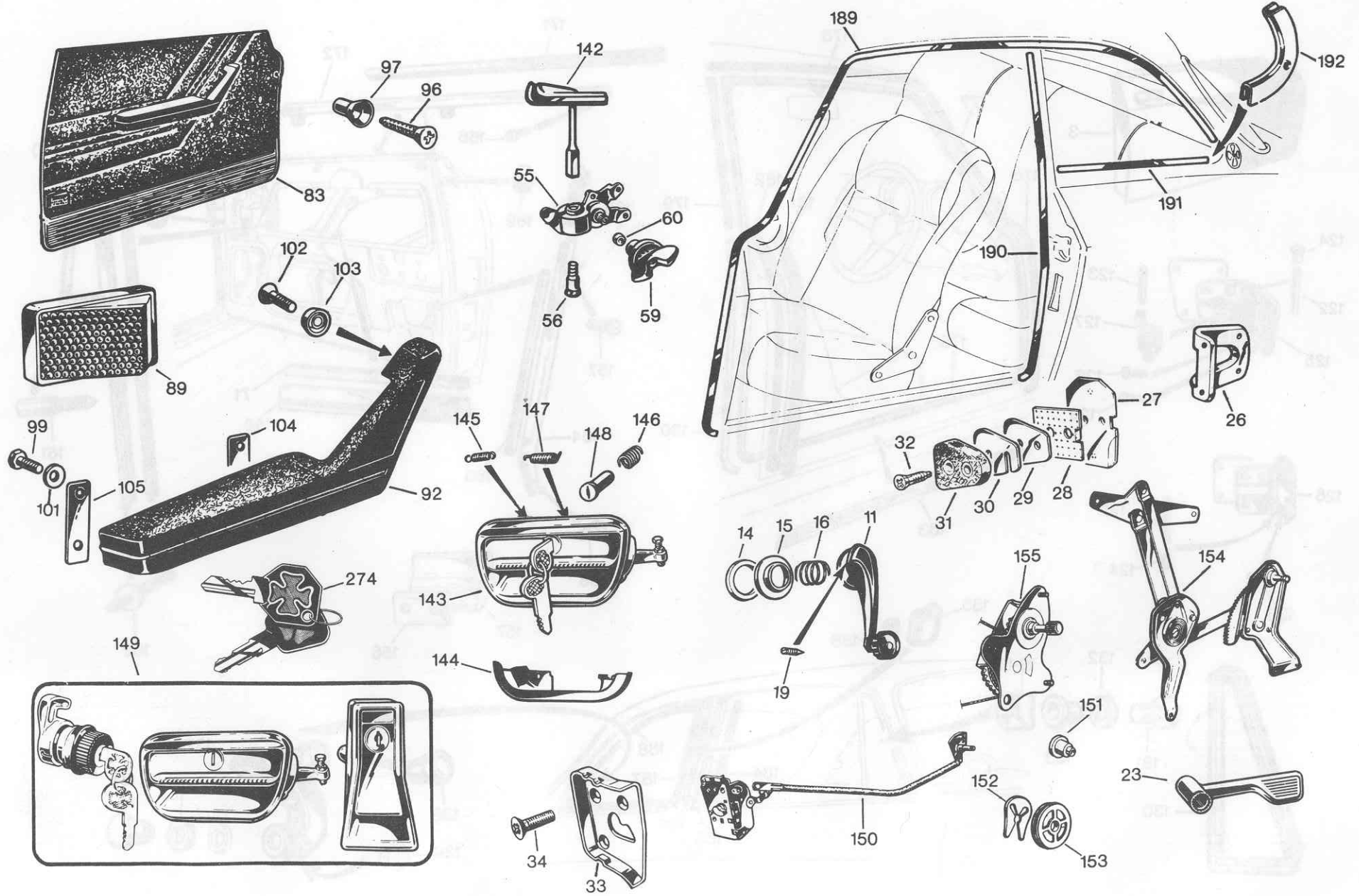
N° autotelaio N° de châssis Chassis no. Fahrgestell no.	3 → 1.029.000	8 → 1.230.001	13 → 1.840.000	18 → 880.001	23 → 1.375.000	28 → 1.410.280	33 → 645.001 ↔ 1.029.000	38 → 1.410.280 ↔ 1.820.000
1 → 645.000	4 → 1.029.001	9 → 1.260.000	14 → 1.840.001	19 → 1.875.000	24 → 1.375.001	29 → 1.411.245	34 → 1.211.001 ↔ 1.230.000	39 → 1.411.246 ↔ 1.411.859
2 → 645.001	5 → 1.211.000	10 → 1.260.001	15 → 862.000	20 → 1.875.001	25 → 1.820.000	30 → 1.411.246	35 → 862.001 ↔ 880.000	40 → 1.411.860 ↔ 1.820.000
	6 → 1.211.001	11 → 1.671.500	16 → 862.001	21 → 1.740.000	26 → 1.820.001	31 → 1.361.250	36 → 1.230.001 ↔ 1.260.000	
	7 → 1.230.000	12 → 1.671.501	17 → 880.000	22 → 1.740.001	27 → 1.410.279	32 → 1.361.251	37 → 1.211.001 ↔ 1.260.000	













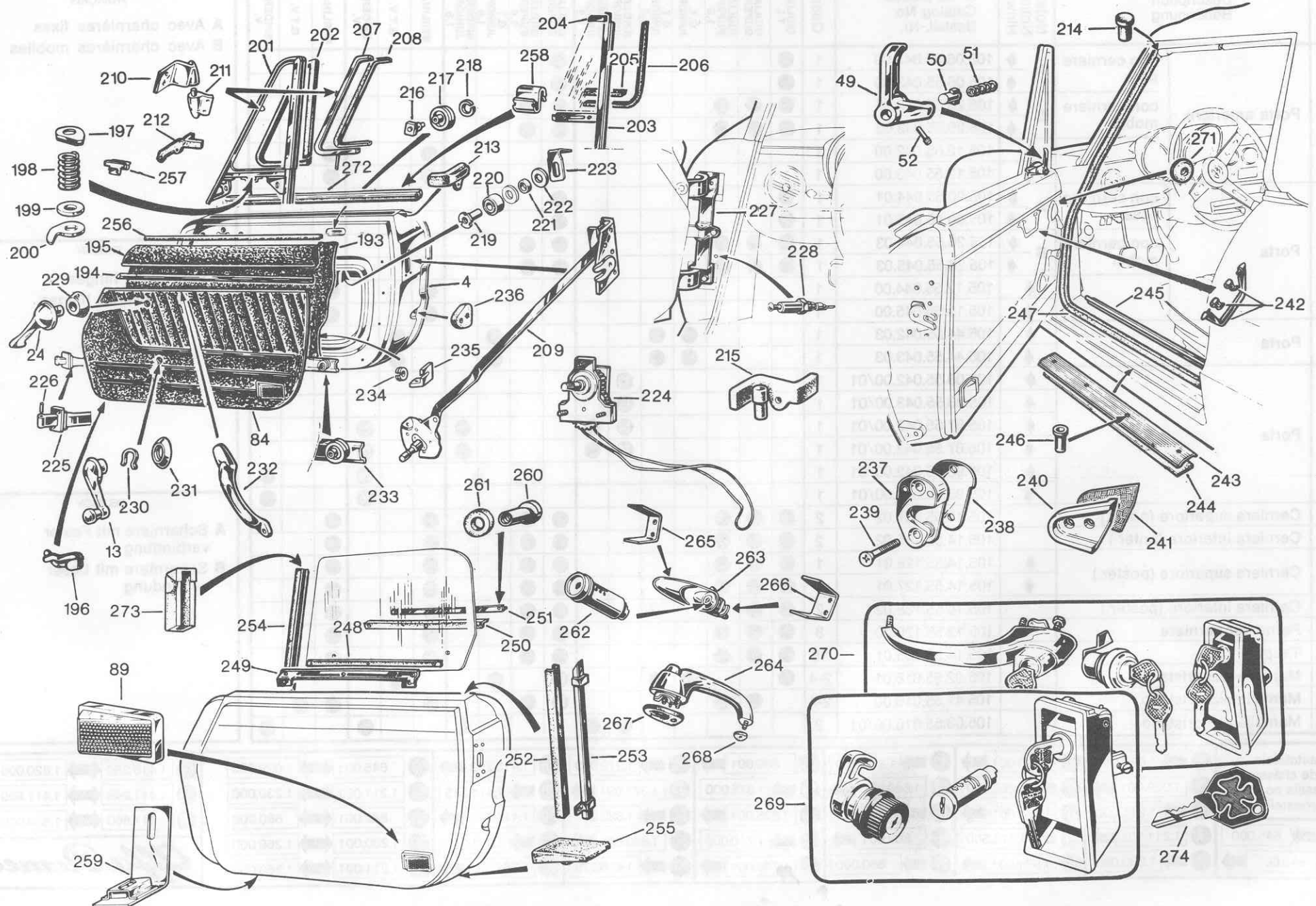




Figura	Denominazione Description Benennung	Notes Notice Hinweise	N. d'Ordinazione N. de pièces Catalog No Bestell.-Nr.	Quantità	1300				1600				1750		2000					
					GIULIA 1.1.	GIULIA SUPER	GIULIA SUPER 1.3	G.T. JUNIOR	G.T. JUNIOR 1.3	SPIDER JUNIOR	SPIDER JUNIOR 1.3	GIULIA SUPER	GIULIA SUPER 1.6	G.T. JUNIOR 1.6	SPIDER JUNIOR 1.6	BERLINA	G.T.V.	SPIDER V.	BERLINA	G.T.V.
1	Porta anteriore	con cerniere fisse	A → 105.06.55.042.00	1	●															
			A ↓ 105.06.55.043.00	1	●															
		con cerniere mobili	B → 105.26.55.042.03	1	●	●	●													
			B ↓ 105.26.55.043.03	1	●	●	●													
			→ 105.12.55.042.00	1										●				●		
↓ 105.12.55.043.00	1										●				●					
2	Porta	con cerniere fisse	A → 105.00.55.044.01	1	●															
			A ↓ 105.00.55.045.01	1	●															
		con cerniere mobili	B → 105.26.55.044.03	1	●	●	●													
			B ↓ 105.26.55.045.03	1	●	●	●													
			→ 105.12.55.044.00	1										●				●		
↓ 105.12.55.045.00	1										●				●					
3	Porta	→ 105.44.55.042.03	1				●	●						●				●		
		↓ 105.44.55.043.03	1				●	●						●				●		
4	Porta	→ 105.03.55.042.00/01	1																	
		↓ 105.03.55.043.00/01	1																	
		→ 105.67.55.042.00/01	1																	
		↓ 105.67.55.043.00/01	1																	
		→ 105.95.55.042.00/01	1																	
↓ 105.95.55.043.00/01	1																			
5	Cerniera superiore (anter.)		105.14.55.137.02	2	●	●	●							●				●		
6	Cerniera inferiore (anter.)		105.14.55.115.02	2	●	●	●							●				●		
7	Cerniera superiore (poster.)	→	105.14.55.128.01	1	●	●	●							●				●		
		↓	105.14.55.127.01	1	●	●	●							●				●		
8	Cerniera inferiore (poster.)		105.14.55.138.02	2	●	●	●							●				●		
9	Perno per cerniera		105.12.55.120.00	8	●	●	●							●				●		
10	Tappo		105.14.55.765.01	16	●	●	●							●				●		
11	Maniglia alzacristallo		105.02.55.016.01	2-4	●			●	●					●						
12	Maniglia alzacristallo		105.41.55.016.00	2-4		●	●							●				●		
13	Maniglia alzacristallo		105.03.55.016.00/01	2										●				●		

Notes - Notice - Hinweise

FRANÇAIS

A Avec charnières fixes  
B Avec charnières mobiles

ENGLISH

A With fixed hinges  
B With movable hinges

DEUTSCH

A Scharniere mit Fester  
verbindung  
B Scharniere mit Loser  
verbindung

N° autotelaio N° de châssis Chassis no. Fahrgestell no.	3 → 1.029.000	8 → 1.230.001	13 → 1.840.000	18 → 880.001	23 → 1.375.000	28 → 1.410.280	33 → 645.001	38 → 1.410.280
	4 → 1.029.001	9 → 1.260.000	14 → 1.840.001	19 → 1.875.000	24 → 1.375.001	29 → 1.411.245	34 → 1.211.001	39 → 1.411.246
	5 → 1.211.000	10 → 1.260.001	15 → 862.000	20 → 1.875.001	25 → 1.820.000	30 → 1.411.246	35 → 862.001	40 → 1.411.860
1 → 645.000	6 → 1.211.001	11 → 1.671.500	16 → 862.001	21 → 1.740.000	26 → 1.820.001	31 → 1.361.250	36 → 1.230.001	
2 → 645.001	7 → 1.230.000	12 → 1.671.501	17 → 880.000	22 → 1.740.001	27 → 1.410.279	32 → 1.361.251	37 → 1.211.001	

**Alfa Romeo**



Figura	Denominazione Description Benennung	Notes Notice Hinweise	N. d'Ordinazione N. de pièces Catalog No Bestell.-Nr.	Quantità	1300				1600				1750	2000						
					GIULIA T.I.	GIULIA SUPER	GIULIA SUPER 1,3	G.T. JUNIOR	G.T. JUNIOR 1,3	SPIDER JUNIOR	SPIDER JUNIOR 1,3	GIULIA SUPER	GIULIA SUPER 1,6	G.T. JUNIOR 1,6	SPIDER JUNIOR 1,6	BERLINA	G.T.V.	SPIDER V.	BERLINA	G.T.V.
14	Rondella		105.26.55.435.00	2-4	●			●	●				●							
15	Spessore	D	105.00.55.435.01	2-4	●			●	●				●							
			105.14.55.435.00	2-4	●			●	●					●						
16	Molla		105.00.55.498.01	2-4	●			●	●				●							
17	Rosone		105.41.55.435.00	2-4		●	●						●				●	●		
18	Spina		105.48.55.671.00	2-4		●	●						●				●	●		
19	Spina		105.02.55.671.00	2-4	●	●	●	●	●				●	●			●	●		
20	Maniglia rinvio		105.14.55.017.00	2-4	●			●	●				●							
21	Maniglia rinvio		105.21.55.017.00	4		●	●											●		
22	Maniglia rinvio		105.41.60.052.00	4									●				●			
23	Maniglia di rinvio	↔	102.05.55.017.00	2				●	●				●							
		↔	102.05.55.020.00	2				●	●				●							
24	Maniglia di rinvio		105.03.55.017.00/01	2								●				●			●	
25	Molletta		105.41.55.761.00	12															●	
26	Riscontro		105.48.55.786.00	2-4	●	●	●	●	●				●	●			●	●		
27	Piastrina		105.44.60.082.00	2-4	●	●	●	●	●				●	●			●	●		
28	Piastrina anti frizione		105.48.55.793.00	2-4	●	●	●	●	●				●	●			●	●		
29	Distanziale		105.48.55.791.00	2-4	●	●	●	●	●				●	●			●	●		
30	Spessore		105.48.55.792.00	vari	●	●	●	●	●				●	●			●	●		
31	Tassello		105.48.60.007.00	2-4	●	●	●	●	●				●	●			●	●		
32	Vite		105.14.65.203.00	4-8	●	●	●	●	●				●	●			●	●		
33	Piastra per serratura Safe	per serratura grande	A ↗	105.00.55.422.02	2-4	●							●							
			A ↘	105.00.55.423.02	2-4	●								●						
		per serratura piccola	B ↗	105.00.55.422.03	2-4	●									●					
			B ↘	105.00.55.423.03	2-4	●									●					
		con tacche antiurto	C ↗	105.71.55.422.10	2-4	●	●	●	●	●					●	●			●	●
			C ↘	105.71.55.423.10	2-4	●	●	●	●	●					●	●			●	●
Piastra per serratura Keiper	↗	105.14.55.422.11	2-4	●	●	●	●	●					●	●			●	●		
	↘	105.14.55.423.11	2-4	●	●	●	●	●					●	●			●	●		
34	Vite		105.00.55.439.01	6-12	●	●	●	●	●				●	●			●	●		

Notes - Notice - Hinweise

FRANÇAIS

A Pour grande serrure  
B Pour petite serrure  
C Avec tacches anti-chocs  
D Épaisseur mm.

ENGLISH

A For big Lock  
B For small Lock  
C With shock-resistant notches  
D mm thick

DEUTSCH

A Für großes Schloss  
B Für kleines Schloss  
C Schlossplatte Stossfest  
D mm. stark

N° autotelaio N° de châssis Chassis no. Fahrgestell no.	3 → 1.029.000	8 → 1.230.001	13 → 1.840.000	18 → 880.001	23 → 1.375.000	28 → 1.410.280	33 → 645.001 ↔ 1.029.000	38 → 1.410.280 ↔ 1.820.000
	4 → 1.029.001	9 → 1.260.000	14 → 1.840.001	19 → 1.875.000	24 → 1.375.001	29 → 1.411.245	34 → 1.211.001 ↔ 1.230.000	39 → 1.411.246 ↔ 1.411.859
	5 → 1.211.000	10 → 1.260.001	15 → 862.000	20 → 1.875.001	25 → 1.820.000	30 → 1.411.246	35 → 862.001 ↔ 880.000	40 → 1.411.860 ↔ 1.820.000
	1 → 645.000	6 → 1.211.001	11 → 1.671.500	16 → 862.001	21 → 1.740.000	31 → 1.361.250	36 → 1.230.001 ↔ 1.260.000	
	2 → 645.001	7 → 1.230.000	12 → 1.671.501	17 → 880.000	22 → 1.740.001	32 → 1.361.251	37 → 1.211.001 ↔ 1.260.000	





Figura	Denominazione Description Benennung	Notes Notice Hinweise	N. d'Ordinazione N. de pièces Catalog No Bestell.-Nr.	Quantità	1300					1600			1750		2000						
					GIULIA T.I.	GIULIA SUPER	GIULIA SUPER 1,3	G.T. JUNIOR	G.T. JUNIOR 1,3	SPIDER JUNIOR	SPIDER JUNIOR 1,3	GIULIA SUPER	GIULIA SUPER 1,6	G.T. JUNIOR 1,6	SPIDER JUNIOR 1,6	BERLINA	G.T.V.	SPIDER V.	BERLINA	G.T.V.	SPIDER V.
35	Maniglia esterna porta anteriore	A	105.00.55.085.03	1	●								17								
			105.00.55.086.03	1	●									17							
			105.26.55.085.00	1		●	●							18	●						
			105.26.55.086.00	1		●	●							18	●						
			105.71.55.085.01	1												●			●		
	105.71.55.086.01		1												●			●			
	Maniglia esterna porta posteriore		B	105.00.55.087.03	1	●									17						
				105.00.55.088.03	1	●									17						
				105.26.55.083.00	1		●	●							18	●					
				105.26.55.084.00	1		●	●							18	●					
105.71.55.087.01		1													●			●			
105.71.55.088.01	1													●			●				
36	Mostrina grande per maniglia			105.00.55.100.01	4	●								17							
				105.26.55.100.00	4		●	●						18	●						
				105.41.55.100.00	4											●			●		
37	Mostrina piccola per maniglia			105.00.55.104.01	4	●								17							
			105.26.55.104.00	4		●	●						18	●							
			105.41.55.104.00	4											●			●			
38	Piastrina		105.14.55.662.00	4	●	●	●					●	●								
39	Supporto		105.41.55.758.01	4										●			●				
40	Guarnizione		105.48.55.787.00	4										●			●				
41	Blocchetto		105.00.60.023.01	2	●								17								
			105.26.60.023.00	2		●	●						18	●							
42	Molla		105.00.55.599.01	2	●								17								
			105.26.55.599.00	2		●	●						18	●							
43	Gruppo maniglie e blocchetti		105.26.61.038.00	1	1								17								
			105.26.61.038.10	1	2	●	●						18	●							
44	Gruppo maniglie e blocchetti		105.48.61.038.00	1											●						
			105.12.61.038.00	1													●				
45	Guarnizione		1488.90109	2	●	●	●						●	●			●				

Notes - Notice - Hinweise	
FRANÇAIS	
A	Avant
B	Arrière
ENGLISH	
A	Front
B	Rear
DEUTSCH	
A	Vorn
B	Hinten

N° autotelaio N° de châssis Chassis no. Fahrgestell no.	3 → 1.029.000	8 → 1.230.001	13 → 1.840.000	18 → 880.001	23 → 1.375.000	28 → 1.410.280	33 → 645.001	38 → 1.410.280
	4 → 1.029.001	9 → 1.260.000	14 → 1.840.001	19 → 1.875.000	24 → 1.375.001	29 → 1.411.245	34 → 1.211.001	39 → 1.411.246
	5 → 1.211.000	10 → 1.260.001	15 → 862.000	20 → 1.875.001	25 → 1.820.000	30 → 1.411.246	35 → 862.001	40 → 1.411.860
	6 → 1.211.001	11 → 1.671.500	16 → 862.001	21 → 1.740.000	26 → 1.820.001	31 → 1.361.250	36 → 1.230.001	
	7 → 1.230.000	12 → 1.671.501	17 → 880.000	22 → 1.740.001	27 → 1.410.279	32 → 1.361.251	37 → 1.211.001	





PORTE - PANNELLI - PROFILATI - SERRATURE - DISPOSITIVI

Figura	Denominazione Description Benennung	Notes Notice Hinweise	N. d'Ordinazione N. de pièces Catalog No Bestell.-Nr.	Quantità	1300				1600				1750		2000				
					GIULIA T.I.	GIULIA SUPER	GIULIA SUPER 1,3	G.T. JUNIOR	G.T. JUNIOR 1,3	SPIDER JUNIOR	SPIDER JUNIOR 1,3	GIULIA SUPER	GIULIA SUPER 1,6	G.T. JUNIOR 1,6	SPIDER JUNIOR 1,6	BERLINA	G.T.V.	SPIDER V.	BERLINA
46	Guarnizione voletto	↗	105.00.55.330.01	1	●	●	●									●			
		↖	105.00.55.331.01	1	●	●	●									●			
47	Telaio voletto	↗	105.06.55.080.00	1	●	●													
		↖	105.06.55.081.00	1	●	●													
		↗	105.00.55.080.01	1			●							●					
		↖	105.00.55.081.01	1			●							●					
48	Gocciolatoio	↗	105.00.55.446.01	1	●	●	●									●			
		↖	105.00.55.445.01	1	●	●	●									●			
49	Maniglia	↗	105.06.61.216.02	1	●	●				●							●		●
		↖	105.06.61.225.02	1	●	●				●							●		●
50	Pulsante		105.06.61.229.00	2	●	●				●								●	
51	Molla		102.00.55.228.01	2	●	●				●								●	
52	Spina		105.06.55.419.00	2	●	●				●								●	
53	Ribattino		2200.70471	2	●	●	●											●	
54	Squadretta	↗	105.00.55.466.01	1	●	●	●												●
		↖	105.00.55.467.01	1	●	●	●												●
55	Comando voletto	↖	105.14.55.039.00	1			●	●	●										●
		↗	105.14.55.040.00	1			●	●	●										●
56	Vite		106.00.55.549.00	2			●	●	●										●
			105.26.55.432.00	2			●												●
57	Volantino		105.41.55.432.00	2												●			
			105.21.55.432.00	2															●
			105.26.55.433.00	2			●												
58	Rivestimento		105.41.55.433.00	2												●			●
			105.21.55.433.00	2															●
59	Galletto		105.14.55.094.00	2				●	●								●		
60	Distanziale		105.02.55.399.00	2				●	●									●	
61	Supporto		105.06.60.065.01	1	●	●													
62	Piastra		105.06.55.318.00	1	●	●													
63	Pulsante		105.00.65.084.01	4	●	●	●												●

Notes - Notice - Hinweise	
FRANÇAIS	
ENGLISH	
DEUTSCH	

N° autotelaio N° de châssis Chassis no. Fahrgestell no.	3 → 1.029.000	8 → 1.230.001	13 → 1.840.000	18 → 880.001	23 → 1.375.000	28 → 1.410.280	33 → 645.001 ↔ 1.029.000	38 → 1.410.280 ↔ 1.820.000
	4 → 1.029.001	9 → 1.260.000	14 → 1.840.001	19 → 1.875.000	24 → 1.375.001	29 → 1.411.245	34 → 1.211.001 ↔ 1.230.000	39 → 1.411.246 ↔ 1.411.859
	5 → 1.211.000	10 → 1.260.001	15 → 862.000	20 → 1.875.001	25 → 1.820.000	30 → 1.411.246	35 → 862.001 ↔ 880.000	40 → 1.411.860 ↔ 1.820.000
	1 → 645.000	6 → 1.211.001	11 → 1.671.500	21 → 1.740.000	26 → 1.820.001	31 → 1.361.250	36 → 1.230.001 ↔ 1.260.000	
	2 → 645.001	7 → 1.230.000	12 → 1.671.501	22 → 1.740.001	27 → 1.410.279	32 → 1.361.251	37 → 1.211.001 ↔ 1.260.000	





Figura	Denominazione Description Benennung	Notes Notice Hinweise	N. d'Ordinazione N. de pièces Catalog No Bestell.-Nr.	Quantità	1300				1600				1750		2000					
					GIULIA T.I.	GIULIA SUPER	GIULIA SUPER 1,3	G.T. JUNIOR	G.T. JUNIOR 1,3	SPIDER JUNIOR	SPIDER JUNIOR 1,3	GIULIA SUPER	GIULIA SUPER 1,6	G.T. JUNIOR 1,6	SPIDER JUNIOR 1,6	BERLINA	G.T.V.	SPIDER V.	BERLINA	G.T.V.
64	Serratura porte anteriori	Safe	105.00.55.078.04	1	●															
			105.00.55.079.06	1	●	●	●				●	●								
			105.00.55.078.06	1		●	●				●	●								
		Cheiper	105.09.55.078.10	1		●	●				●	●								
			105.14.55.079.10	1	●	●	●				●	●								
			105.14.55.078.10	1	●															
		Safe	105.12.55.078.00	1											●			●		
105.12.55.079.00	1												●			●				
65	Gancio		105.41.55.763.00	4									●			●				
66	Pulsante di sicurezza		105.41.55.756.00	4									●			●				
67	Asta di sicurezza		105.41.60.081.00	2									●			●				
68	Serratura porte posteriori	Safe	105.00.55.076.06	1	●	●	●						●	●						
			105.00.55.077.06	1	●	●	●							●	●					
		Cheiper	105.14.55.076.10	1	●	●	●							●	●					
			105.14.55.077.10	1	●	●	●							●	●					
		Safe	105.41.55.076.02	1											●			●		
105.41.55.077.02	1												●			●				
69	Alza cristallo		105.14.55.028.00	1	●	●	●						●	●			●	●		
			105.14.55.029.00	1	●	●	●							●	●			●	●	
70	Supporto		105.00.55.032.01	1	●	●	●						●	●			●	●		
			105.00.55.069.01	1	●	●	●							●	●			●	●	
71	Profilato		105.00.55.272.01	1	●	●	●						●	●			●	●		
72	Alza cristallo		105.14.55.030.00	1	●	●	●						●	●			●	●		
			105.14.55.031.00	1	●	●	●							●	●			●	●	
73	Supporto		105.00.55.092.01	1	●	●	●						●	●			●	●		
			105.00.55.093.01	1	●	●	●							●	●			●	●	
74	Profilato		105.00.55.271.01	2	●	●	●	●					●	●			●	●		
75	Interruttore		105.26.65.039.00	2	●	●	●						●	●			●	●		
76	Copertura		105.26.65.700.00	2									●	●			●	●		
77	Guarnizione		105.26.65.340.00	2													●	●		

Notes - Notice - Hinweise	
FRANÇAIS	
38	1.410.280 ↔ 1.820.000
39	1.411.246 ↔ 1.411.859
40	1.411.860 ↔ 1.820.000
ENGLISH	
37	1.410.280 ↔ 1.820.000
38	1.411.246 ↔ 1.411.859
39	1.411.860 ↔ 1.820.000
DEUTSCH	
37	1.410.280 ↔ 1.820.000
38	1.411.246 ↔ 1.411.859
39	1.411.860 ↔ 1.820.000

N° autotelaio N° de châssis Chassis no. Fahrgestell no.	3 → 1.029.000	8 → 1.230.001	13 → 1.840.000	18 → 880.001	23 → 1.375.000	28 → 1.410.280	33 → 645.001	1.029.000 ↔	38 → 1.410.280	1.820.000 ↔
	4 → 1.029.001	9 → 1.260.000	14 → 1.840.001	19 → 1.875.000	24 → 1.375.001	29 → 1.411.245	34 → 1.211.001	1.230.000 ↔	39 → 1.411.246	1.411.859 ↔
	5 → 1.211.000	10 → 1.260.001	15 → 862.000	20 → 1.875.001	25 → 1.820.000	30 → 1.411.246	35 → 862.001	880.000 ↔	40 → 1.411.860	1.820.000 ↔
	1 → 645.000	6 → 1.211.001	11 → 1.671.500	21 → 1.740.000	26 → 1.820.001	31 → 1.361.250	36 → 1.230.001	1.260.000 ↔		
	2 → 645.001	7 → 1.230.000	12 → 1.671.501	22 → 1.740.001	27 → 1.410.279	32 → 1.361.251	37 → 1.211.001	1.260.000 ↔		
			17 → 880.000							





PORTE - PANNELLI - PROFILATI - SERRATURE - DISPOSITIVI

Figura	Denominazione Description Benennung	Notes Notice Hinweise	N. d'Ordinazione N. de pièces Catalog No Bestell.-Nr.	Quantità	1300			1600			1750		2000											
					GIULIA T.I.	GIULIA SUPER	GIULIA SUPER 1,3	G.T. JUNIOR	G.T. JUNIOR 1,3	SPIDER JUNIOR	SPIDER JUNIOR 1,3	GIULIA SUPER	GIULIA SUPER 1,6	G.T. JUNIOR 1,6	SPIDER JUNIOR 1,6	BERLINA	G.T.V.	SPIDER V.	BERLINA	G.T.V.	SPIDER V.			
78	Batticalcagno	↔	105.26.59.197.00	1	●	●	●																	
		↔	105.26.59.198.00	1	●	●	●																	
		↔	105.41.59.197.00	1									●											
		↔	105.41.59.198.00	1									●											
79	Profilato porte anteriore		105.00.62.124.05	2	●	●																		
			105.26.62.126.00	2			●																	
			105.41.62.124.00	2									●											
80	Profilato porte posteriore		105.00.62.125.05	2	●	●																		
			105.26.62.127.00	2			●																	
			105.41.62.125.00	2											●									
81	Pannello porta anteriore	A	↔	105.26.55.057.36	1		●	●																
			↔	105.26.55.058.36	1		●	●																
		B	↔	105.26.55.057.40	1	4	●	●					18	●										
			↔	105.26.55.058.40	1	4	●	●					18	●										
		C	↔	105.26.55.057.41	1	4	●	●					18	●										
			↔	105.26.55.058.41	1	4	●	●					18	●										
		A	↔	105.26.55.057.42	1	4							18											
			↔	105.26.55.058.42	1	4							18											
		D	↔	105.26.55.057.44	1		●	●						●										
			↔	105.26.55.058.44	1		●	●						●										
		B	↔	105.48.55.057.00	1										●									
			↔	105.48.55.058.00	1										●									
		A	↔	105.48.55.057.02	1										●									
			↔	105.48.55.058.02	1										●									
		C	↔	105.48.55.057.04	1										●									
			↔	105.48.55.058.04	1										●									
E	↔	105.48.55.057.05	1										●											
	↔	105.48.55.058.05	1										●											
D	↔	105.48.55.057.11	1										●											
	↔	105.48.55.058.11	1										●											

Notes - Notice - Hinweise	
FRANÇAIS	
<p>A Gris sanglier            B Noir            C Gris moiré            D Amarante            E tête de nègre</p>	
ENGLISH	
<p>A Wild boar leather            B Black            C Fancy grey            D Deep purple            E Dark brown</p>	
DEUTSCH	
<p>A Wildschweinlederfarbe            B Schwarz            C Grau gemasert            D Weinrot            E Mohrenkopffarbe</p>	

N° autotelaio N° de châssis Chassis no. Fahrgestell no.	3 → 1.029.000	8 → 1.230.001	13 → 1.840.000	18 → 880.001	23 → 1.375.000	28 → 1.410.280	33 → 645.001 ↔ 1.029.000	38 → 1.410.280 ↔ 1.820.000
	4 → 1.029.001	9 → 1.260.000	14 → 1.840.001	19 → 1.875.000	24 → 1.375.001	29 → 1.411.245	34 → 1.211.001 ↔ 1.230.000	39 → 1.411.246 ↔ 1.411.859
	5 → 1.211.000	10 → 1.260.001	15 → 862.000	20 → 1.875.001	25 → 1.820.000	30 → 1.411.246	35 → 862.001 ↔ 880.000	40 → 1.411.860 ↔ 1.820.000
	1 → 645.000	6 → 1.211.001	11 → 1.671.500	16 → 862.001	21 → 1.740.000	31 → 1.361.250	36 → 1.230.001 ↔ 1.260.000	
	2 → 645.001	7 → 1.230.000	12 → 1.671.501	17 → 880.000	22 → 1.740.001	32 → 1.361.251	37 → 1.211.001 ↔ 1.260.000	





Figura	Denominazione Description Benennung	Notes Notice Hinweise	N. d'Ordinazione N. de pièces Catalog No Bestell.-Nr.	Quantità	1300				1600				1750		2000					
					GIULIA T.I.	GIULIA SUPER	GIULIA SUPER 1,3	G.T. JUNIOR	G.T. JUNIOR 1,3	SPIDER JUNIOR	SPIDER JUNIOR 1,3	GIULIA SUPER 1,9	GIULIA SUPER 1,6	JUNIOR 1,6	SPIDER JUNIOR 1,6	BERLINA	G.T.V.	SPIDER V.	BERLINA	G.T.V.
81	Pannello porta anteriore	nero	105.48.55.057.01	1																
			105.48.55.058.01	1																
		blue marine	105.48.55.057.13	1																
			105.48.55.058.13	1																
		cuoio naturale	105.48.55.057.26	1																
105.48.55.058.26	1																			
cinghiale maremma	105.48.55.057.36	1																		
	105.48.55.058.36	1																		
82	Pannello porta posteriore	cinghiale maremma	105.26.55.059.36	1		●	●					●								
			105.26.55.060.36	1		●	●					●								
		nero	105.26.55.059.40	1	4	●	●					18	●							
			105.26.55.060.40	1	4	●	●					18	●							
		grigio marezzato	105.26.55.059.41	1	4	●	●					18	●							
			105.26.55.060.41	1	4	●	●					18	●							
		cuoio cinghiale	105.26.55.059.42	1	4							18								
			105.26.55.060.42	1	4							18								
		amaranto	105.26.55.059.44	1		●	●						●							
			105.26.55.060.44	1		●	●						●							
		nero	105.48.55.059.00	1										●						
			105.48.55.060.00	1										●						
		cuoio cinghiale	105.48.55.059.02	1										●						
			105.48.55.060.02	1										●						
		cuoio marezzato	105.48.55.059.04	1										●						
			105.48.55.060.04	1										●						
		testa di moro	105.48.55.059.05	1										●						
			105.48.55.060.05	1										●						
amaranto	105.48.55.059.11	1										●								
	105.48.55.060.11	1										●								
nero	105.48.55.059.01	1															●			
	105.28.55.060.01	1															●			

Notes - Notice - Hinweise	
FRANÇAIS	
<b>A</b> Noir	
<b>B</b> Bleu marine	
<b>C</b> Beige cuir naturel	
<b>D</b> Gris sanglier	
<b>E</b> Gris moiré	
<b>F</b> Beige cuir	
<b>G</b> Amarante	
<b>H</b> Tête de nègre	
ENGLISH	
<b>A</b> Black	
<b>B</b> Marine blue	
<b>C</b> Leather	
<b>D</b> Wild boar leather	
<b>E</b> Fancy grey	
<b>F</b> Wild boar leather	
<b>G</b> Deep purple	
<b>H</b> Dark brown	
DEUTSCH	
<b>A</b> Schwarz	
<b>B</b> Seeblaw	
<b>C</b> Naturieder	
<b>D</b> Wildschweinlederfarbe	
<b>E</b> Grau gemasert	
<b>F</b> wildschweinlederfarbe	
<b>G</b> Weinrot	
<b>H</b> Mohrenkopffarbe	

N° autotelaio N° de châssis Chassis no. Fahrgestell no.	3 → 1.029.000	8 → 1.230.001	13 → 1.840.000	18 → 880.001	23 → 1.375.000	28 → 1.410.280	33 → 645.001 ↔ 1.029.000	38 → 1.410.280 ↔ 1.820.000
	4 → 1.029.001	9 → 1.260.000	14 → 1.840.001	19 → 1.875.000	24 → 1.375.001	29 → 1.411.245	34 → 1.211.001 ↔ 1.230.000	39 → 1.411.246 ↔ 1.411.859
	5 → 1.211.000	10 → 1.260.001	15 → 862.000	20 → 1.875.001	25 → 1.820.000	30 → 1.411.246	35 → 862.001 ↔ 880.000	40 → 1.411.860 ↔ 1.820.000
	1 → 645.000	6 → 1.211.001	11 → 1.671.500	16 → 862.001	21 → 1.740.000	31 → 1.361.250	36 → 1.230.001 ↔ 1.260.000	
	2 → 645.001	7 → 1.230.000	12 → 1.671.501	17 → 880.000	22 → 1.740.001	32 → 1.361.251	37 → 1.211.001 ↔ 1.260.000	







Figura	Denominazione Description Benennung	Notes Notice Hinweise	N. d'Ordinazione N. de pièces Catalog No Bestell.-Nr.	Quantità	1300				1600			1750		2000						
					GIULIA T.I.	GIULIA SUPER	GIULIA SUPER 1,3	G.T. JUNIOR	G.T. JUNIOR 1,3	SPIDER JUNIOR	SPIDER JUNIOR 1,3	GIULIA SUPER	GIULIA SUPER 1,6	G.T. JUNIOR 1,6	SPIDER JUNIOR 1,6	BERLINA	G.T.V.	SPIDER V.	BERLINA	G.T.V.
82	Pannello porta posteriore	bleu marine	A	↕ 105.48.55.059.13	1												●			
			↕ 105.48.55.060.13	1														●		
		cuoio naturale	B	↕ 105.48.55.059.26	1													●		
			↕ 105.48.55.060.26	1														●		
		cinghiale maremma	C	↕ 105.48.55.059.36	1													●		
			↕ 105.48.55.060.36	1														●		
83	Pannello porta	nero	D	↕ 105.30.55.057.03	1				10	●								23		
			↕ 105.30.55.053.03	1				10	●									23		
		amaranto	E	↕ 105.30.55.057.91	1				10	●										
			↕ 105.30.55.058.91	1				10	●											
		grigio cinghiale	F	↕ 105.30.55.057.92	1				10										23	
			↕ 105.30.55.058.92	1				10											23	
		cinghiale maremma	C	↕ 105.30.55.057.95	1					●										
			↕ 105.30.55.058.95	1					●											
		amaranto	E	↕ 105.44.55.057.01	1														23	
			↕ 105.44.55.058.01	1															23	
		cinghiale	F	↕ —																
			↕ —																	
		nero	D	↕ 105.44.55.057.10	1														24	
			↕ 105.44.55.058.10	1															24	
		amaranto	E	↕ 105.44.55.057.11	1														24	
			↕ 105.44.55.058.11	1															24	
		cinghiale	F	↕ 105.44.55.057.12	1														24	
			↕ 105.44.55.058.12	1															24	
nero	D	↕ 105.21.55.057.01	1															●		
	↕ 105.21.55.058.01	1																●		
bleu marine	A	↕ 105.21.55.057.26	1															●		
	↕ 105.21.55.058.26	1																●		

Notes - Notice - Hinweise	
FRANÇAIS	
A	Bleu marine
B	Beige cuir naturel
C	Gris sanglier
D	Noir
E	Amarante
F	Beige cuir
ENGLISH	
A	Marine bleu
B	Leathe
C	Wild boar leather
D	Black
E	Deep purple
F	Wild boar leather
DEUTSCH	
A	Seeblau
B	Naturleder
C	Wildschweinlederfarbe
D	Schwarz
E	Weinrot
F	Wildschweinlederfarbe

N° autotelaio N° de châssis Chassis no. Fahrgestell no.	3 → 1.029.000	8 → 1.230.001	13 → 1.840.000	18 → 880.001	23 → 1.375.000	28 → 1.410.280	33 → 645.001 ↔ 1.029.000	38 → 1.410.280 ↔ 1.820.000
	4 → 1.029.001	9 → 1.260.000	14 → 1.840.001	19 → 1.875.000	24 → 1.375.001	29 → 1.411.245	34 → 1.211.001 ↔ 1.230.000	39 → 1.411.246 ↔ 1.411.859
	5 → 1.211.000	10 → 1.260.001	15 → 862.000	20 → 1.875.001	25 → 1.820.000	30 → 1.411.246	35 → 862.001 ↔ 880.000	40 → 1.411.860 ↔ 1.820.000
	1 → 645.000	11 → 1.671.500	16 → 862.001	21 → 1.740.000	26 → 1.820.001	31 → 1.361.250	36 → 1.230.001 ↔ 1.260.000	
	2 → 645.001	12 → 1.671.501	17 → 880.000	22 → 1.740.001	27 → 1.410.279	32 → 1.361.251	37 → 1.211.001 ↔ 1.260.000	





Figura	Denominazione Description Benennung	Notes Notice Hinweise	N. d'Ordinazione N. de pièces Catalog No Bestell.-Nr.	Quantità	1300				1600				1750		2000				
					GIULIA T.I.	GIULIA SUPER	GIULIA SUPER 1,3	G.T. JUNIOR	G.T. JUNIOR 1,3	SPIDER JUNIOR	SPIDER JUNIOR 1,3	GIULIA SUPER	GIULIA SUPER 1,6	G.T. JUNIOR 1,6	SPIDER JUNIOR 1,6	BERLINA	G.T.V.	SPIDER V.	BERLINA
83	Pannello porta	cinghiale maremma	A	105.21.55.057.36	1														
				105.21.55.058.36	1														
		bleu caravelle	B	105.21.55.057.73	1														
				105.21.55.058.73	1														
		grigio roccia	C	105.21.55.057.82	1														
				105.21.55.058.82	1														
84	Pannello porta	nero	D	105.03.55.057.00/01	1														
				105.03.55.058.00/01	1														
		amaranto	E	—															
		rosso	F	—															
				—															
beige	G	—																	
	marrone cinghiale	H	105.03.55.057.00/05	1															
			105.03.55.058.00/05	1															
85	Molletta		105.41.62.487.00	40	●	●							●						
			105.48.62.487.00	80	●	●	●						●						
86	Guida cristallo		105.00.55.074.01	2	●	●	●						●						
87	Guida cristallo		105.00.55.046.01	1	●	●	●												
			105.00.55.047.01	1	●	●	●												
			105.41.55.046.00	1															
			105.41.55.047.00	1															
88	Guida cristallo		105.00.55.048.01	1	●	●	●						●						
			105.00.55.049.01	1	●	●	●						●						
89	Catadiottro		105.12.65.026.00	2-4															
90	Angolare		105.00.55.177.02	1	●	●	●						●						
			105.00.55.178.02	1	●	●	●						●						
			105.41.55.177.00	1															
			105.41.55.178.00	1															

Notes - Notice - Hinweise	
FRANÇAIS	
A	Gris sanglier
B	Bleu caravelle
C	Gris roche
D	Noir
E	Amarante
F	Rouge
G	Beige
H	Cuir
ENGLISH	
A	Wild board leather
B	Caravelle blue
C	Rock grey
D	Black
E	Deep purple
F	Red
G	Beige
H	Wild boar brown
DEUTSCH	
A	Wildschweinlederfarbe
B	Karavellblau
C	Grau Fels
D	Schwarz
E	Weinrot
F	Rot
G	Beige
H	Wildschweinlederfarbe

N° autotelaio N° de châssis Chassis no. Fahrgestell no.	3 → 1.029.000	8 → 1.230.001	13 → 1.840.000	18 → 880.001	23 → 1.375.000	28 → 1.410.280	33 → 645.001	38 → 1.410.280
	4 → 1.029.001	9 → 1.260.000	14 → 1.840.001	19 → 1.875.000	24 → 1.375.001	29 → 1.411.245	34 → 1.211.001	39 → 1.411.246
	5 → 1.211.000	10 → 1.260.001	15 → 862.000	20 → 1.875.001	25 → 1.820.000	30 → 1.411.246	35 → 862.001	40 → 1.411.860
	6 → 1.211.001	11 → 1.671.500	16 → 862.001	21 → 1.740.000	26 → 1.820.001	31 → 1.361.250	36 → 1.230.001	
	7 → 1.230.000	12 → 1.671.501	17 → 880.000	22 → 1.740.001	27 → 1.410.279	32 → 1.361.251	37 → 1.211.001	





Figura	Denominazione Description Benennung	Notes Notice Hinweise	N. d'Ordinazione N. de pièces Catalog No Bestell.-Nr.	Quantità	1300						1600			1750		2000					
					GIULIA T.I.	GIULIA SUPER	GIULIA SUPER 1,3	G.T. JUNIOR	G.T. JUNIOR 1,3	SPIDER JUNIOR	SPIDER JUNIOR 1,3	GIULIA SUPER	GIULIA SUPER 1,6	G.T. JUNIOR 1,6	SPIDER JUNIOR 1,6	BERLINA	G.T.V.	SPIDER V.	BERLINA	G.T.V.	SPIDER V.
91	Guarnizione	↕	105.00.55.156.01	1	●	●															
		↕	105.00.55.157.01	1	●	●															
		↕↕	105.41.55.156.00	2			●							●				●			
92	Appoggia-braccio anteriore	cuoio cinghiale A	↕	—	●																
			↕	—	●																
	nero B	↕	105.39.55.088.10	1	●																
		↕	105.39.55.089.10	1	●																
	Appoggia-braccio posteriore	cuoio cinghiale A	↕	105.39.55.035.02	1	●															
			↕	105.39.55.036.02	1	●															
	nero B	↕	105.39.55.035.10	1	●																
		↕	105.39.55.036.10	1	●																
	Appoggia-braccio anteriore e posteriore	nero	↕	105.26.55.088.50	2		●	●					●	●							
			↕	105.26.55.089.50	2		●	●					●	●							
		B	↕	105.44.55.088.00	1					●						●					
			↕	105.44.55.089.00	1					●						●					
		amaranto C	↕	105.44.55.088.01	1				●	●						●					
			↕	105.44.55.089.01	1				●	●						●					
		cinghiale maremma D	↕	105.44.55.088.95	1					●						●					
			↕	105.44.55.089.95	1					●						●					
		cinghiale E	↕	105.44.55.088.02	1											●					
			↕	105.44.55.089.02	1											●					
pelle testa di moro F		↕	105.36.55.088.71	1											●						
		↕	105.36.55.089.71	1											●						
pelle rossa G		↕	105.36.55.088.73	1											●						
		↕	105.36.55.089.73	1											●						
		↕	105.48.55.088.00	1-2									●			●	●				
		↕	105.48.55.089.00	1-2									●			●	●				
93	Perno		105.48.55.772.00	4									●			●	●				
94	Boccola		105.41.55.757.00	4									●			●	●				
95	Rondella		105.48.55.718.00	8									●			●	●				

Notes - Notice - Hinweise	
FRANÇAIS	
A	Beige cuir
B	Noir
C	Amarante
D	Gris sanglier
E	Beige cuir
F	Peausserie tête de nègre
G	Peausserie rouge
ENGLISH	
A	Wild boar leather
B	Black
C	Deep purple
D	Wild boar leather
E	Wild boar
F	Dark brown
G	Red leather
DEUTSCH	
A	Wildschweinlederfarbe
B	Schwarz
C	Weinrot
D	Wildschweinlederfarbe
E	Wildschweinlederfarbe
F	Leder Mohrenkopffarbe
G	Leder rot

N° autotelaio	3 → 1.029.000	8 → 1.230.001	13 → 1.840.000	18 → 880.001	23 → 1.375.000	28 → 1.410.280	33 → 645.001	38 → 1.410.280
N° de châssis	4 → 1.029.001	9 → 1.260.000	14 → 1.840.001	19 → 1.875.000	24 → 1.375.001	29 → 1.411.245	34 → 1.211.001	39 → 1.411.246
Chassis no.	5 → 1.211.000	10 → 1.260.001	15 → 862.000	20 → 1.875.001	25 → 1.820.000	30 → 1.411.246	35 → 862.001	40 → 1.411.860
Fahrgestell no.	6 → 1.211.001	11 → 1.671.500	16 → 862.001	21 → 1.740.000	26 → 1.820.001	31 → 1.361.250	36 → 1.230.001	
	7 → 1.230.000	12 → 1.671.501	17 → 880.000	22 → 1.740.001	27 → 1.410.279	32 → 1.361.251	37 → 1.211.001	





Figura	Denominazione Description Benennung	Notes Notice Hinweise	N. d'Ordinazione N. de pièces Catalog No Bestell.-Nr.	Quantità	1300				1600				1750		2000			
					GIULIA T.I.	GIULIA SUPER	GIULIA SUPER 1,3	G.T. JUNIOR	G.T. JUNIOR 1,3	SPIDER JUNIOR	SPIDER JUNIOR 1,3	GIULIA SUPER	GIULIA SUPER 1,6	G.T. JUNIOR 1,6	SPIDER JUNIOR 1,6	BERLINA	G.T.V.	SPIDER V.
96	Vite		2100.16762	36														
97	Rondella		2100.17001	36														
98	Rondella		2140.17070	4														
99	Vite		2100.00167	8														
100	Vite		2105.00164	4														
101	Rondella		2140.16673	8														
102	Vite		2100.32756	2														
103	Rondella		2140.17047	2														
104	Piastrina		105.21.55.723.10	2														
105	Piastrina		105.21.55.724.10	2														
106	Rivetto		2200.70604	8														
107	Molletta		105.02.61.346.00	2														
108	Porta cenere	nero	A 105.39.61.016.10	2	●	●												
		amaranto	B 105.39.61.016.11	2	●	●												
		testa di moro	C 105.39.61.016.15	2	●	●												
109	Canalino vellutato		105.00.55.273.03	2	●	●	●											
110	Guarnizione porte ant.	↕	105.48.55.393.03	1	●	●	●											
		↘	105.48.55.394.03	1	●	●	●											
111	Cornice	esterna D. interna S.	D 105.06.55.146.02	2	●	●												
		esterna S. interna D.	E 105.06.55.147.02	2	●	●												
	Cornice	esterna D. interna S.	D 105.14.55.146.00	2			●											
		esterna S. interna D.	E 105.14.55.147.00	2			●											
112	Spazzolino		105.00.55.248.01	4	●	●	●											
			105.41.55.248.00	4														
113	Profilato	↕	105.00.55.649.01	1	●	●	●											
		↘	105.00.55.650.01	1	●	●	●											
114	Cornice interna	F ↕	105.06.55.285.02	1	●	●												
		F ↘	105.06.55.286.02	1	●	●												
	Cornice esterna	G ↕	105.06.60.020.02	1	●	●												
		G ↘	105.06.60.021.02	1	●	●												

Notes - Notice - Hinweise

FRANÇAIS

A Noir  
 B Amarante  
 C Tête de nègre  
 D Ext. droite, int. gauche  
 E Ext. gauche, int. droite  
 F Intérieure  
 G Extérieure

ENGLISH

A Black  
 B Deep purple  
 C Dark brown  
 D R.H. outer/L.H. inner  
 E L.H. outer/R.H. inner  
 F Outer  
 G Inner

DEUTSCH

A Schwarz  
 B Weinrot  
 C Mohrenkopffarbe  
 D Rechtsausen linksinnen  
 E Linksausen rechtsinnen  
 F Ausen  
 G Innen

N° autotelaio N° de châssis Chassis no. Fahrgestell no.	3 → 1.029.000	8 → 1.230.001	13 → 1.840.000	18 → 880.001	23 → 1.375.000	28 → 1.410.280	33 → 645.001	38 → 1.410.280
	4 → 1.029.001	9 → 1.260.000	14 → 1.840.001	19 → 1.875.000	24 → 1.375.001	29 → 1.411.245	34 → 1.211.001	39 → 1.411.246
	5 → 1.211.000	10 → 1.260.001	15 → 862.000	20 → 1.875.001	25 → 1.820.000	30 → 1.411.246	35 → 862.001	40 → 1.411.860
	1 → 645.000	11 → 1.671.500	16 → 862.001	21 → 1.740.000	26 → 1.820.001	31 → 1.361.250	36 → 1.230.001	
	2 → 645.001	12 → 1.671.501	17 → 880.000	22 → 1.740.001	27 → 1.410.279	32 → 1.361.251	37 → 1.211.001	
								1.029.000 ↔ 1.820.000
								1.411.859 ↔ 1.820.000
								1.260.000 ↔ 1.260.000





Figura	Denominazione Description Benennung	Notes Notice Hinweise	N. d'Ordinazione N. de pièces Catalog No Bestell.-Nr.	Quantità	1300				1600				1750		2000				
					GIULIA T.I.	GIULIA SUPER	GIULIA SUPER 1,3	G.T. JUNIOR	G.T. JUNIOR 1,3	SPIDER JUNIOR	SPIDER JUNIOR 1,3	GIULIA SUPER	GIULIA SUPER 1,9	G.T. JUNIOR	SPIDER JUNIOR 1,9	BERLINA	G.T.V.	SPIDER V.	BERLINA
114	Cornice interna	↕	105.14.06.020.00	1			●												
		↕	105.14.60.021.00	1			●												
	Cornice esterna	↕	105.14.55.285.00	1			●												
		↕	105.14.55.286.00	1			●												
	Cornice interna ed esterna	↕	105.41.55.287.00	2										●				●	
↕		105.41.55.288.00	2										●				●		
115	Guarnizione porta	↕	105.00.55.395.03	1	●	●	●												
		↕	105.00.55.396.03	1	●	●	●												
		↕	105.41.55.395.00	1										●				●	
		↕	105.41.55.396.00	1										●				●	
116	Canalino vellutato		105.00.55.274.03	2	●	●	●												
			105.41.55.274.00	2										●				●	
117	Cornice interna ed esterna	↕	105.06.55.170.02	1	●	●													
		↕	105.06.55.171.02	1	●	●													
		↕	105.14.55.170.00	1			●												
		↕	105.14.55.171.00	1			●												
		↕	105.41.55.170.00	1										●				●	
		↕	105.41.55.171.00	1										●				●	
118	Cornice destra e sinistra	esterna	A	105.06.60.016.02	2	●	●												
		interna	B	105.06.55.189.02	2	●	●												
		esterna	A	105.14.60.016.00	2			●											
		interna	B	105.14.55.189.00	2			●											
	Cornice interna ed esterna	A B	105.41.55.189.00	4										●				●	
119	Spazzolino		105.00.55.249.01	4	●	●	●												
			105.41.55.249.00	4											●			●	
120	Profilato	↕	105.00.55.651.01	1	●	●	●												
		↕	105.00.55.652.01	1	●	●	●												
121	Piastrina		105.00.55.535.01	2	●	●	●							●				●	
122	Spina		105.02.55.168.00	4				●	●					●				●	

Notes - Notice - Hinweise	
FRANÇAIS	
A	Extérieure
B	Intérieure
ENGLISH	
A	Outer
B	Inner
DEUTSCH	
A	Aussen
B	Innen

N° autotelaio N° de châssis Chassis no. Fahrgestell no.	3 → 1.029.000	8 → 1.230.001	13 → 1.840.000	18 → 880.001	23 → 1.375.000	28 → 1.410.280	33 → 645.001 ↔ 1.029.000	38 → 1.410.280 ↔ 1.820.000
	4 → 1.029.001	9 → 1.260.000	14 → 1.840.001	19 → 1.875.000	24 → 1.375.001	29 → 1.411.245	34 → 1.211.001 ↔ 1.230.000	39 → 1.411.246 ↔ 1.411.859
	5 → 1.211.000	10 → 1.260.001	15 → 862.000	20 → 1.875.001	25 → 1.820.000	30 → 1.411.246	35 → 862.001 ↔ 880.000	40 → 1.411.860 ↔ 1.820.000
	1 → 645.000	6 → 1.211.001	11 → 1.671.500	16 → 862.001	21 → 1.740.000	31 → 1.361.250	36 → 1.230.001 ↔ 1.260.000	
	2 → 645.001	7 → 1.230.000	12 → 1.671.501	17 → 880.000	22 → 1.740.001	32 → 1.361.251	37 → 1.211.001 ↔ 1.260.000	





Figura	Denominazione Description Benennung	Notes Notice Hinweise	N. d'Ordinazione N. de pièces Catalog No Bestell.-Nr.	Quantità	1300				1600				1750		2000					
					GIULIA T.I.	GIULIA SUPER	GIULIA SUPER 1,3	G.T. JUNIOR	G.T. JUNIOR 1,3	SPIDER JUNIOR	SPIDER JUNIOR 1,3	GIULIA SUPER	GIULIA SUPER 1,6	G.T. JUNIOR 1,6	SPIDER JUNIOR 1,6	BERLINA	G.T.V.	SPIDER V.	BERLINA	G.T.V.
123	Spina		105.02.53.293.00	2				●	●											
124	Boccola		105.21.55.193.00	8				●	●											
125	Cerniera superiore	↕	105.02.55.026.00	1				●												
		↕	105.02.55.027.00	1				●												
		↕	105.21.55.026.01	1					●											
		↕	105.21.55.027.01	1					●											
126	Cerniera inferiore	↕	105.02.55.014.00	1				●	●											
		↕	105.21.55.015.00	1				●	●											
127	Tirante porta	↕	105.02.53.091.00	1				●												
		↕	105.02.53.092.00	1				●												
		↕↕	105.21.53.092.00	1					●											
128	Vite		116.00.56.342.02	16	●	●	●	●	●				●	●			●	●		
129	Vite		2105.11238	4				●												
130	Guarnizione finestrino orientabile	↕	105.02.55.245.01	1				●	●											
		↕	105.02.55.246.01	1				●	●											
131	Vite		105.02.55.517.00	2				●	●											
132	Rondella		105.02.55.518.00	2				●	●											
133	Guarnizione		105.02.55.588.00	2				●	●											
134	Cerniera	↕	105.02.55.464.01	1				●	●											
		↕	105.02.55.465.01	1				●	●											
135	Profilato		105.02.61.211.00	6				●	●											
136	Distanziale		105.02.61.174.00	6				●	●											
137	Dispositivo comando	↕	105.02.61.021.01	1				●	●											
		↕	105.02.61.022.01	1				●	●											
138	Pomello		105.02.61.035.01	2				●	●											
139	Anello elastico		105.02.61.214.00	2				●	●											
140	Rondella in gomma		105.02.61.166.01	2				●	●											
141	Perno		105.02.61.163.01	2				●	●											
142	Canalino	↕	105.02.55.080.00	1				●	●											
		↕	105.02.55.081.00	1				●	●											

Notes - Notice - Hinweise	
FRANÇAIS	
ENGLISH	
DEUTSCH	

N° autotelaio N° de châssis Chassis no. Fahrgestell no.	3 → 1.029.000	8 → 1.230.001	13 → 1.840.000	18 → 880.001	23 → 1.375.000	28 → 1.410.280	33 → 645.001	38 → 1.410.280
	4 → 1.029.001	9 → 1.260.000	14 → 1.840.001	19 → 1.875.000	24 → 1.375.001	29 → 1.411.245	34 → 1.211.001	39 → 1.411.246
	5 → 1.211.000	10 → 1.260.001	15 → 862.000	20 → 1.875.001	25 → 1.820.000	30 → 1.411.246	35 → 862.001	40 → 1.411.860
	1 → 645.000	11 → 1.671.500	16 → 862.001	21 → 1.740.000	26 → 1.820.001	31 → 1.361.250	36 → 1.230.001	
	2 → 645.001	12 → 1.671.501	17 → 880.000	22 → 1.740.001	27 → 1.410.279	32 → 1.361.251	37 → 1.211.001	





Figura	Denominazione Description Benennung	Notes Notice Hinweise	N d'Ordinazione N. de pièces Catalog No Bestell.-Nr.	Quantità	1300				1600				1750		2000			
					GIULIA T.I.	GIULIA SUPER	GIULIA SUPER 1,3	G.T. JUNIOR	G.T. JUNIOR 1,3	SPIDER JUNIOR	SPIDER JUNIOR 1,3	GIULIA SUPER	GIULIA SUPER 1,6	G.T. JUNIOR 1,6	SPIDER JUNIOR 1,6	BERLINA	G.T.V.	SPIDER V.
143	Maniglia	↔	105.02.55.085.01	1				●	●					●			●	
		↔	105.02.55.086.01	1				●	●					●			●	
144	Staffa		105.02.55.639.00	2				●	●					●			●	
145	Molla per leva		105.02.55.627.00	2				●	●					●			●	
146	Molla		105.02.55.641.00	2				●	●					●			●	
147	Molla	↔	105.02.55.611.00	1				●	●					●			●	
		↔	105.02.55.626.00	1				●	●					●			●	
148	Blocchetto	↔	105.02.55.643.00	1				●	●					●			●	
		↔	105.02.55.644.00	1				●	●					●			●	
149	Gruppo maniglie e blocchetti		105.02.61.038.01	1				7						23				
			105.44.61.038.10	1				8	●					24				
			105.21.61.038.00	1														●
150	Serratura	↔	105.02.55.078.05	1				●	●					●			●	
		↔	105.02.55.079.05	1				●	●					●			●	
151	Perno		105.44.55.676.02	2					●					●			●	
152	Anello		105.44.55.768.00	8				●	●					●			●	
153	Carrucola		105.44.55.675.02	8				●	●					●			●	
154	Alzacristallo	↔	105.02.55.030.00	1				●						●				
		↔	105.02.55.031.01	1				●						●				
155	Alzacristallo a fune	↔	105.44.55.030.01	1				●	●					●			●	
		↔	105.44.55.031.00	1				●	●					●			●	
156	Piastrina		105.44.55.748.00	4				●	●					●			●	
157	Blocchetto		105.44.55.563.00	4				●	●					●			●	
158	Supporto cristallo		105.02.55.032.00	4				●	●					●			●	
159	Profilato		105.02.55.273.01	2				●	●					●			●	
160	Telaio finestrino orientabile	↔ X	105.02.60.078.01	1				●	●					●			●	
		↔ X	105.02.60.079.01	1				●	●					●			●	
161	Vite		105.02.60.015.00	2				●	●					●			●	
162	Vite		105.02.60.064.00	12				●	●					●			●	
163	Profilato		105.02.55.473.00	1				●	●					●			●	

Notes - Notice - Hinweise		
FRANÇAIS		
ENGLISH		
DEUTSCH		

N° autotelaio N° de châssis Chassis no. Fahrgestell no.	3 → 1.029.000	8 → 1.230.001	13 → 1.840.000	18 → 880.001	23 → 1.375.000	28 → 1.410.280	33 → 645.001	38 → 1.410.280
	4 → 1.029.001	9 → 1.260.000	14 → 1.840.001	19 → 1.875.000	24 → 1.375.001	29 → 1.411.245	34 → 1.211.001	39 → 1.411.246
	5 → 1.211.000	10 → 1.260.001	15 → 862.000	20 → 1.875.001	25 → 1.820.000	30 → 1.411.246	35 → 862.001	40 → 1.411.860
	6 → 1.211.001	11 → 1.671.500	16 → 862.001	21 → 1.740.000	26 → 1.820.001	31 → 1.361.250	36 → 1.230.001	
	7 → 1.230.000	12 → 1.671.501	17 → 880.000	22 → 1.740.001	27 → 1.410.279	32 → 1.361.251	37 → 1.211.001	





Figura	Denominazione Description Benennung	Notes Notice Hinweise	N. d'Ordinazione N. de pièces Catalog No Bestell.-Nr.	Quantità	1300					1600			1750		2000				
					GIULIA T.I.	GIULIA SUPER	GIULIA SUPER 1,3	G.T. JUNIOR	G.T. JUNIOR 1,3	SPIDER JUNIOR	SPIDER JUNIOR 1,3	GIULIA SUPER	GIULIA SUPER 1,6	G.T. JUNIOR	SPIDER JUNIOR 1,6	BERLINA	G.T.V.	SPIDER V.	BERLINA
164	Canalino guida cristalli	▶	105.02.55.092.00	1				●	●										
		◀	105.02.55.093.00	1				●	●										
165	Terminale	◀	105.02.55.515.00	1				●	●										
		▶	105.02.55.516.00	1				●	●										
166	Vite		105.02.60.064.00	12				●	●										
167	Vite		105.02.55.605.00	2				●	●										
168	Vite		105.02.55.605.01	2-4				●	●										
169	Tampone		105.02.55.504.00	4				●	●										
170	Tappo		2360.36176	4				●	●										
171	Profilato davanzale		105.02.55.301.00	4				●	●										
172	Davanzale esterno	A ▶	105.02.60.048.00	1				●	●										
		◀	105.02.60.049.00	1				●	●										
	Davanzale interno	B ▶	105.02.60.058.00	1				●	●										
		◀	105.02.60.057.00	1				●	●										
173	Guarnizione	▶	105.02.55.586.00	1				●	●										
		◀	105.02.55.587.00	1				●	●										
174	Guarnizione	◀	105.02.55.513.00	1				●	●										
		▶	105.02.55.514.00	1				●	●										
175	Guarnizione vano porte	▶	105.02.62.126.01	1				●	●										
		◀	105.02.62.127.01	1				●	●										
176	Canalino inferiore	▶	105.02.59.368.00	1				●	●										
		◀	105.02.59.369.00	1				●	●										
177	Canalino superiore	▶	105.02.59.366.00	1				●	●										
		◀	105.02.59.367.00	1				●	●										
178	Canalino lungherina	▶	105.02.59.374.00	1				●	●										
		◀	105.02.59.375.00	1				●	●										
179	Canalino montante	▶	105.02.59.370.00	1				●	●										
		◀	105.02.59.371.00	1				●	●										
180	Canalino inferiore	▶	105.02.59.372.00	1				●	●										
		◀	105.02.59.373.00	1				●	●										

Notes - Notice - Hinweise	
FRANÇAIS	
A	Extérieure
B	Intérieure
ENGLISH	
A	Outer
B	Inner
DEUTSCH	
A	Aussen
B	Innen

N° autotelaio N° de châssis Chassis no. Fahrgestell no.	3 → 1.029.000	8 → 1.230.001	13 → 1.840.000	18 → 880.001	23 → 1.375.000	28 → 1.410.280	33 → 645.001	38 → 1.410.280
	4 → 1.029.001	9 → 1.260.000	14 → 1.840.001	19 → 1.875.000	24 → 1.375.001	29 → 1.411.245	34 → 1.211.001	39 → 1.411.246
	5 → 1.211.000	10 → 1.260.001	15 → 862.000	20 → 1.875.001	25 → 1.820.000	30 → 1.411.246	35 → 862.001	40 → 1.411.860
	6 → 1.211.001	11 → 1.671.500	16 → 862.001	21 → 1.740.000	26 → 1.820.001	31 → 1.361.250	36 → 1.230.001	
	7 → 1.230.000	12 → 1.671.501	17 → 880.000	22 → 1.740.001	27 → 1.410.279	32 → 1.361.251	37 → 1.211.001	







PORTE - PANNELLI - PROFILATI - SERRATURE - DISPOSITIVI

Figura	Denominazione Description Benennung	Notes Notice Hinweise	N. d'Ordinazione N. de pièces Catalog No Bestell.-Nr.	Quantità	1300				1600				1750		2000			
					GIULIA T.I.	GIULIA SUPER	GIULIA SUPER 1,3	G.T. JUNIOR	G.T. JUNIOR 1,3	SPIDER JUNIOR	SPIDER JUNIOR 1,3	GIULIA SUPER	GIULIA SUPER 1,6	G.T. JUNIOR 1,6	SPIDER JUNIOR 1,6	BERLINA	G.T.V.	SPIDER V.
181	Guarnizione	➔	105.02.62.446.01	1				●	●					●			●	
		➔	105.02.62.447.01	1				●	●					●			●	
182	Angolare	➔	105.02.62.448.01	1				●	●					●			●	
		➔	105.02.62.449.01	1				●	●					●			●	
183	Batticalcagno	➔	105.02.59.197.00	1				●	●					●			●	
		➔	105.02.59.198.00	1				●	●					●			●	
184	Canalino	➔	105.02.61.175.00	1				●	●					●			●	
		➔	105.02.61.176.00	1				●	●					●			●	
185	Guarnizione	➔	105.02.61.181.00	1				●	●					●			●	
		➔	105.02.61.182.00	1				●	●					●			●	
186	Guarnizione	➔	105.02.61.177.00	1				●	●					●			●	
		➔	105.02.61.178.00	1				●	●					●			●	
187	Canalino	➔	105.02.61.179.00	1				●	●					●			●	
		➔	105.02.61.180.00	1				●	●					●			●	
188	Guarnizione	➔	105.02.61.185.00	1				●	●					●			●	
		➔	105.02.61.186.00	1				●	●					●			●	
189	Profilato	➔	105.02.53.309.01	1				●	●					●			●	
		➔	105.02.53.310.01	1				●	●					●			●	
190	Profilato	➔	105.02.53.313.01	1				●	●					●			●	
		➔	105.02.53.314.01	1				●	●					●			●	
191	Profilato	➔	105.02.53.317.01	1				●	●					●			●	
		➔	105.02.53.318.01	1				●	●					●			●	
192	Coprigiunto	➔	105.02.53.319.01	1				●	●					●			●	
		➔	105.02.53.320.01	1				●	●					●			●	
193	Foderina interna		105.03.55.382.00/02	2						●	●							●
194	Profilato		105.03.55.352.00/02	2						●	●							●
195	Ebanisteria	➔	105.03.55.351.00/01	1						●	●							●
		➔	105.03.55.352.00/01	1						●	●							●
196	Molletta		105.03.55.742.00/01	18						●	●							●
197	Rondella eccentrica		105.03.55.545.00/01	2-4						●	●							●

Notes - Notice - Hinweise	
FRANÇAIS	
ENGLISH	
DEUTSCH	

N° autotelaio N° de châssis Chassis no. Fahrgestell no.	3 → 1.029.000	8 → 1.230.001	13 → 1.840.000	18 → 880.001	23 → 1.375.000	28 → 1.410.280	33 → 645.001	38 → 1.410.280
	4 → 1.029.001	9 → 1.260.000	14 → 1.840.001	19 → 1.875.000	24 → 1.375.001	29 → 1.411.245	34 → 1.211.001	39 → 1.411.246
	5 → 1.211.000	10 → 1.260.001	15 → 862.000	20 → 1.875.001	25 → 1.820.000	30 → 1.411.246	35 → 862.001	40 → 1.411.860
	6 → 1.211.001	11 → 1.671.500	16 → 862.001	21 → 1.740.000	26 → 1.820.001	31 → 1.361.250	36 → 1.230.001	
	7 → 1.230.000	12 → 1.671.501	17 → 880.000	22 → 1.740.001	27 → 1.410.279	32 → 1.361.251	37 → 1.211.001	
	1 → 645.000							
	2 → 645.001							





Figura	Denominazione Description Benennung	Notes Notice Hinweise	N. d'Ordinazione N. de pièces Catalog No Bestell.-Nr.	Quantità	1300				1600				1750		2000						
					GIULIA T.1.	GIULIA SUPER	GIULIA SUPER 1,3	G.T. JUNIOR	G.T. JUNIOR 1,3	SPIDER JUNIOR	SPIDER JUNIOR 1,3	GIULIA SUPER	GIULIA SUPER 1,6	G.T. JUNIOR 1,6	SPIDER JUNIOR 1,6	BERLINA	G.T.V.	SPIDER V.	BERLINA	G.T.V.	SPIDER V.
198	Molla		105.03.55.695.00/01	2																	
199	Rondella		105.95.55.545.00/01	2																	
200	Rondella eccentrica		105.95.55.545.00/02	2																	
201	Telaio esterno voletto	↕	105.03.60.067.00/01	1																	
		↗	105.03.60.068.00/01	1																	
		↕	105.03.60.067.00/03	1																	
		↗	105.03.60.068.00/03	1																	
		↗	105.95.60.067.00/01	1																	
		↕	105.95.60.068.00/01	1																	
202	Guarnizione	↕	105.03.55.245.00/01	1																	
		↗	105.03.55.246.00/01	1																	
		↕	105.95.55.245.00/01	1																	
		↗	105.95.55.246.00/01	1																	
203	Telaietto voletto	↗	105.67.55.080.00/01	1																	
		↕	105.67.55.081.00/01	1																	
204	Parte superiore telaio voletto		105.67.55.080.00/02	2																	
			105.91.60.068.00/02	2																	
205	Guarnizione		105.91.62.142.00/01	2																	
206	Nastro camos per cristallo		105.67.55.744.00/01	2																	
207	Telaietto voletto	↗	105.03.55.080.00/01	1																	
		↕	105.03.55.081.00/01	1																	
		↗	105.03.55.080.00/03	1																	
		↕	105.03.55.081.00/03	1																	
		↗	105.95.55.080.00/01	1																	
		↕	105.95.55.081.00/01	1																	
208	Guarnizione telaietto		105.03.55.744.00/01	2																	
209	Serratura porte	↗	105.03.55.078.00/04	1																	
		↕	105.03.55.079.00/04	1																	
		↗	105.95.55.078.00/01	1																	
		↕	105.95.55.079.00/01	1																	

Notes - Notice - Hinweise	
FRANÇAIS	
ENGLISH	
DEUTSCH	

N° autotelaio N° de châssis Chassis no. Fahrgestell no.	3 → 1.029.000	8 → 1.230.001	13 → 1.840.000	18 → 880.001	23 → 1.375.000	28 → 1.410.280	33 → 645.001 ↔ 1.029.000	38 → 1.410.280 ↔ 1.820.000
1 → 645.000	4 → 1.029.001	9 → 1.260.000	14 → 1.840.001	19 → 1.875.000	24 → 1.375.001	29 → 1.411.245	34 → 1.211.001 ↔ 1.230.000	39 → 1.411.246 ↔ 1.411.859
2 → 645.001	5 → 1.211.000	10 → 1.260.001	15 → 862.000	20 → 1.875.001	25 → 1.820.000	30 → 1.411.246	35 → 862.001 ↔ 880.000	40 → 1.411.860 ↔ 1.820.000
	6 → 1.211.001	11 → 1.671.500	16 → 862.001	21 → 1.740.000	26 → 1.820.001	31 → 1.361.250	36 → 1.230.001 ↔ 1.260.000	
	7 → 1.230.000	12 → 1.671.501	17 → 880.000	22 → 1.740.001	27 → 1.410.279	32 → 1.361.251	37 → 1.211.001 ↔ 1.260.000	





PORTE - PANNELLI - PROFILATI - SERRATURE - DISPOSITIVI

Figura	Denominazione Description Benennung	Notes Notice Hinweise	N. d'Ordinazione N. de pièces Catalog No Bestell.-Nr.	Quantità	1300				1600		1750		2000						
					GIULIA T.I.	GIULIA SUPER	GIULIA SUPER 1,3	G.T. JUNIOR	G.T. JUNIOR 1,3	SPIDER JUNIOR	SPIDER JUNIOR 1,3	GIULIA SUPER	GIULIA SUPER 1,6	G.T. JUNIOR 1,6	SPIDER JUNIOR 1,6	BERLINA	G.T.V.	SPIDER V.	BERLINA
210	Elemento cerniera voletto	→	105.03.55.464.00/01	1															27
		←	105.03.55.465.00/01	1															27
		→	105.03.55.464.00/05	1															38
		←	105.03.55.465.00/05	1															38
		→	105.95.55.464.00/01	1															26
		←	105.95.55.465.00/01	1															
211	Elemento mobile cerniera	→	105.03.55.464.00/02	1															27
		←	105.03.55.465.00/02	1															27
		→	105.03.55.464.00/06	1															38
		←	105.03.55.465.00/06	1															38
		→	105.95.55.464.00/02	1															26
		←	105.95.55.465.00/02	1															
212	Guarnizione	→	105.03.55.078.00/02	1															●
		←	105.03.55.079.00/02	1															●
213	Guarnizione	→	105.03.54.227.00/02	1															●
		←	105.03.54.228.00/02	1															●
		→	105.95.54.227.00/02	1															●
		←	105.95.54.228.00/02	1															●
214	Terminale		105.03.62.124.00/04	2														●	
215	Guarnizione		105.03.62.124.00/04	2															●
			105.03.55.676.00/02	6															13
			105.95.55.676.00/01	6															14
216	Perno		105.03.55.675.00/01	6														●	
217	Puleggia		105.95.55.676.00/02	6														●	
218	Anello		105.95.55.675.00/03	4														●	
219	Boccola		105.95.55.675.00/07	4														●	
220	Spessore		105.95.55.675.00/02	4														●	
221	Guarnizione		105.95.55.676.00/03	4															●
			105.95.55.676.00/07	4															●
222	Guarnizione		105.95.55.675.00/05	8														●	

Notes - Notice - Hinweise	
FRANÇAIS	
ENGLISH	
DEUTSCH	

N° autotelaio N° de châssis Chassis no. Fahrgestell no.	3 → 1.029.000	8 → 1.230.001	13 → 1.840.000	18 → 880.001	23 → 1.375.000	28 → 1.410.280	33 → 645.001	1.029.000 ←	38 → 1.410.280	1.820.000 ←
	4 → 1.029.001	9 → 1.260.000	14 → 1.840.001	19 → 1.875.000	24 → 1.375.001	29 → 1.411.245	34 → 1.211.001	1.230.000 ←	39 → 1.411.246	1.411.859 ←
	5 → 1.211.000	10 → 1.260.001	15 → 862.000	20 → 1.875.001	25 → 1.820.000	30 → 1.411.246	35 → 862.001	880.000 ←	40 → 1.411.860	1.820.000 ←
1 → 645.000	6 → 1.211.001	11 → 1.671.500	16 → 862.001	21 → 1.740.000	26 → 1.820.001	31 → 1.361.250	36 → 1.230.001	1.260.000 ←	<i>Alfa Romeo</i>	
2 → 645.001	7 → 1.230.000	12 → 1.671.501	17 → 880.000	22 → 1.740.001	27 → 1.410.279	32 → 1.361.251	37 → 1.211.001	1.260.000 ←		



Figura	Denominazione Description Benennung	Notes Notice Hinweise	N. d'Ordinazione N. de pièces Catalog No Bestell.-Nr.	Quantità	1300				1600				1750		2000			
					GIULIA T.I.	GIULIA SUPER	GIULIA SUPER 1,3	G.T. JUNIOR	G.T. JUNIOR 1,3	SPIDER JUNIOR 1,3	SPIDER JUNIOR 1,3	GIULIA SUPER	GIULIA SUPER 1,6	G.T. JUNIOR 1,6	SPIDER JUNIOR 1,6	BERLINA	G.T.V.	SPIDER V.
223	Staffa		105.95.55.675.00/04	4														
224	Alzacristallo	↗	105.03.55.028.00/01	1														
		↖	105.03.55.029.00/01	1														
		↗	105.95.55.028.00/01	1														
		↖	105.95.55.029.00/01	1														
225	Gruppo arresto		105.03.53.092.00/01	2														
226	Perno		105.03.53.293.00/01	2														
227	Cerniera porte		105.03.55.014.00/01	2														
228	Pulsante		105.00.65.038.01	2	●	●	●	●	●	●	●	●	●	●	●	●	●	
229	Rondella		105.95.55.435.00/03	2														
230	Molletta		105.03.55.435.00/02	4														
231	Rosone		105.03.55.435.00/01	4														
232	Maniglia		105.03.55.010.00/01	1														
233	Traversa ritegno puleggia	↕↕	105.03.60.041.00/01	2														
		↖	105.95.60.041.00/01	1														
		↗	105.95.60.041.00/02	1														
234	Anello		105.03.55.741.00/01	2														
235	Staffa	↗	105.03.55.743.00/02	1														
		↖	105.03.55.743.00/01	1														
		↗	105.95.55.743.00/02	1														
		↖	105.95.55.743.00/03	1														
236	Tassello paracolpi	↗	115.02.55.129.00/02	1														
		↖	115.02.55.129.00/01	1														
237	Riscontro serratura	↗	105.03.53.016.00/01	1														
		↖	105.03.53.017.00/01	1														
		↗	105.03.53.016.00/04	1														
		↖	105.03.53.017.00/04	1														
238	Guarnizione		105.03.53.141.00/01	2														
			105.03.53.141.00/04	2														
239	Vite		105.03.55.659.00/01	4														

Notes - Notice - Hinweise	
FRANÇAIS	
ENGLISH	
DEUTSCH	

N° autotelaio N° de châssis Chassis no. Fahrgestell no.	3 → 1.029.000	8 → 1.230.001	13 → 1.840.000	18 → 880.001	23 → 1.375.000	28 → 1.410.280	33 → 645.001 ↔ 1.029.000	38 → 1.410.280 ↔ 1.820.000
	4 → 1.029.001	9 → 1.260.000	14 → 1.840.001	19 → 1.875.000	24 → 1.375.001	29 → 1.411.245	34 → 1.211.001 ↔ 1.230.000	39 → 1.411.246 ↔ 1.411.859
	5 → 1.211.000	10 → 1.260.001	15 → 862.000	20 → 1.875.001	25 → 1.820.000	30 → 1.411.246	35 → 862.001 ↔ 880.000	40 → 1.411.860 ↔ 1.820.000
1 → 645.000	6 → 1.211.001	11 → 1.671.500	16 → 862.001	21 → 1.740.000	26 → 1.820.001	31 → 1.361.250	36 → 1.230.001 ↔ 1.260.000	
2 → 645.001	7 → 1.230.000	12 → 1.671.501	17 → 880.000	22 → 1.740.001	27 → 1.410.279	32 → 1.361.251	37 → 1.211.001 ↔ 1.260.000	





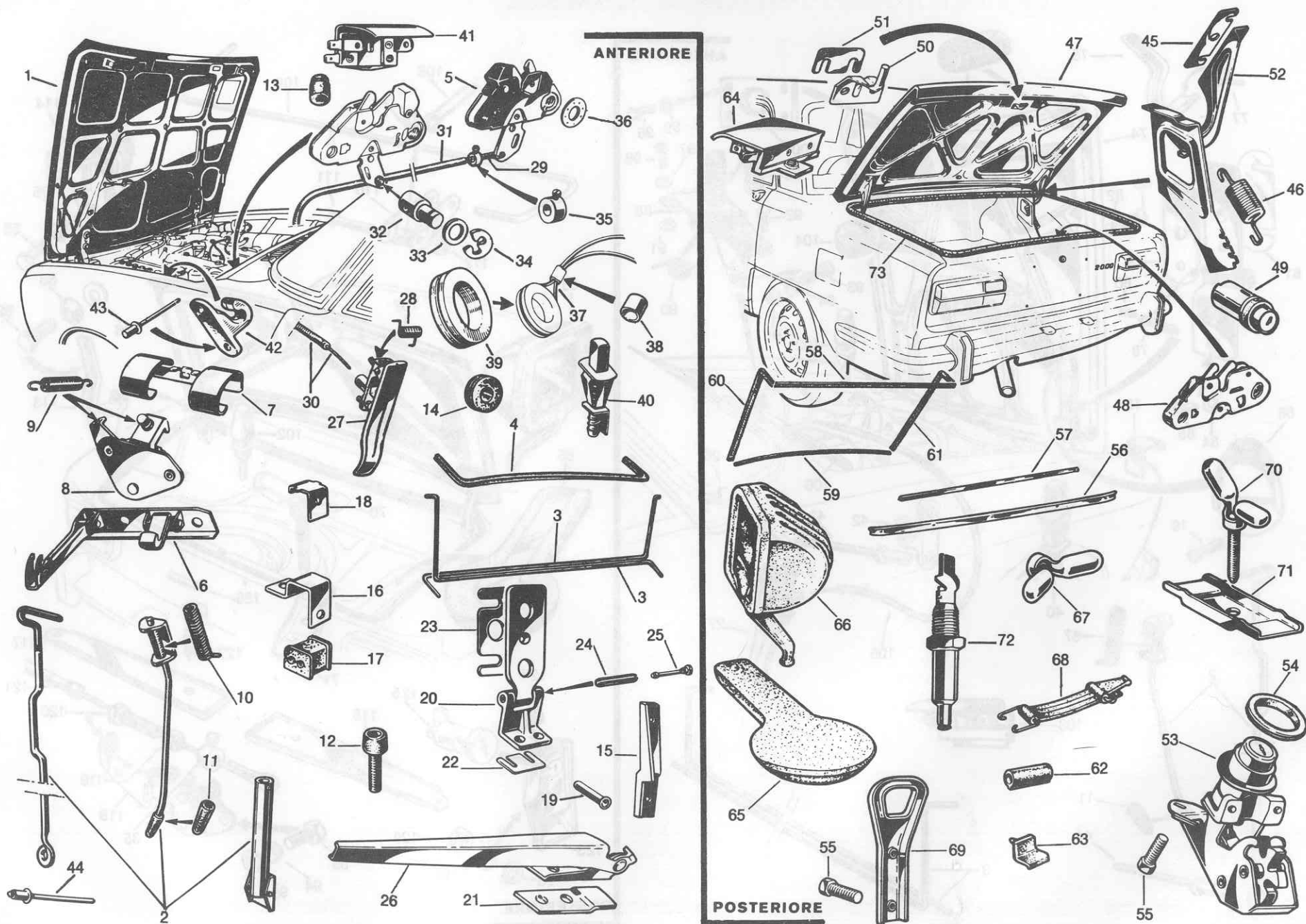
Figura	Denominazione Description Benennung	Notes Notice Hinweise	N. d'Ordinazione N. de pièces Catalog No Bestell.-Nr.	Quantità	1300				1600				1750		2000				
					GIULIA T.I.	GIULIA SUPER	GIULIA SUPER 1.3	G.T. JUNIOR	G.T. JUNIOR 1.3	SPIDER JUNIOR	SPIDER JUNIOR 1.3	GIULIA SUPER	GIULIA SUPER 1.6	G.T. JUNIOR	SPIDER JUNIOR	BERLINA	G.T.V.	SPIDER V.	BERLINA
240	Scodellino		105.03.55.309.00/01	1															
			105.03.55.309.00/02	1															
241	Guarnizione		105.03.55.309.00/03	1															
			105.03.55.309.00/04	1															
242	Maniglia tiraporta		105.03.55.041.00/01	2															
243	Batticalcagno esterno		105.03.59.198.00/01	2															
244	Nastro batticalcagno		105.03.59.427.00/01	2															
			105.03.59.201.00/01	2															
245	Batticalcagno interno		105.03.59.201.00/01	2															
			105.95.59.201.00/01	2															
246	Rivetto fiss.	esterno	A 105.03.59.429.00/01	8															
		interno	B 105.03.59.429.00/05	16															
247	Profilato in gomma		105.03.62.124.00/01	2															
			105.95.62.124.00/01	2															
248	Profilato in gomma		105.03.55.271.00/04	2															
249	Base per cristallo		105.03.55.092.00/01	2															
250	Profilato in gomma		105.03.55.271.00/01	2															
251	Lamierino		105.03.55.271.00/02	2															
252	Canalino scorrevole		105.03.55.473.00/01	2															
			105.95.55.473.00/01	2															
253	Guida cristalli		105.03.55.046.00/01	2															
			105.03.55.047.00/01	2															
			105.95.55.046.00/01	2															
			105.95.55.057.00/01	2															
254	Canalino scorrevole		105.03.55.273.00/01	2															
			105.67.55.273.00/01	2															
			105.95.55.273.00/01	2															
255	Arresto cristallo		105.95.55.676.00/05	2															
256	Guarnizione vellutata		105.03.55.351.00/02	2															
257	Molletta		105.03.55.262.00/02	6															
258	Molletta		105.03.55.262.00/01	8															

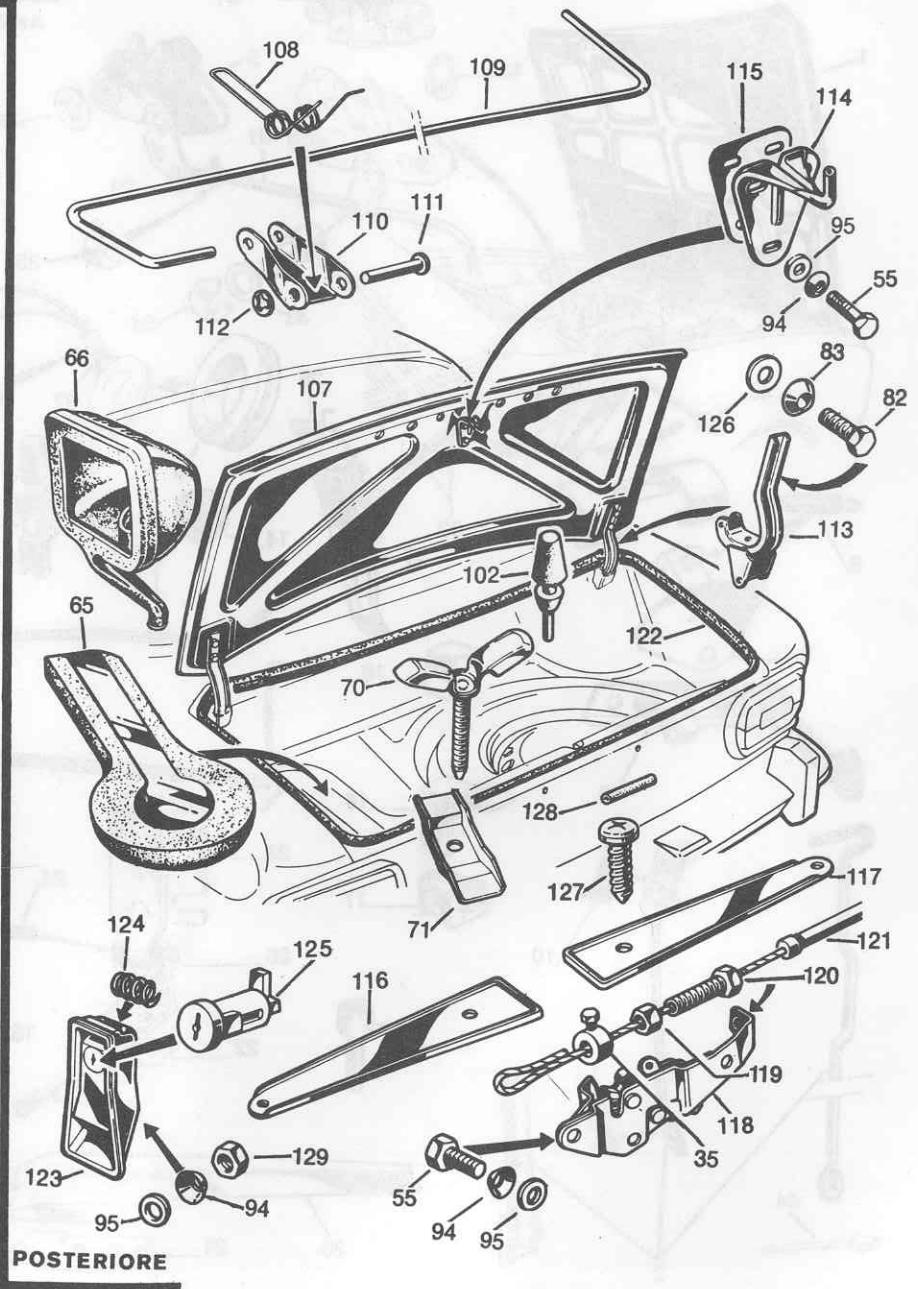
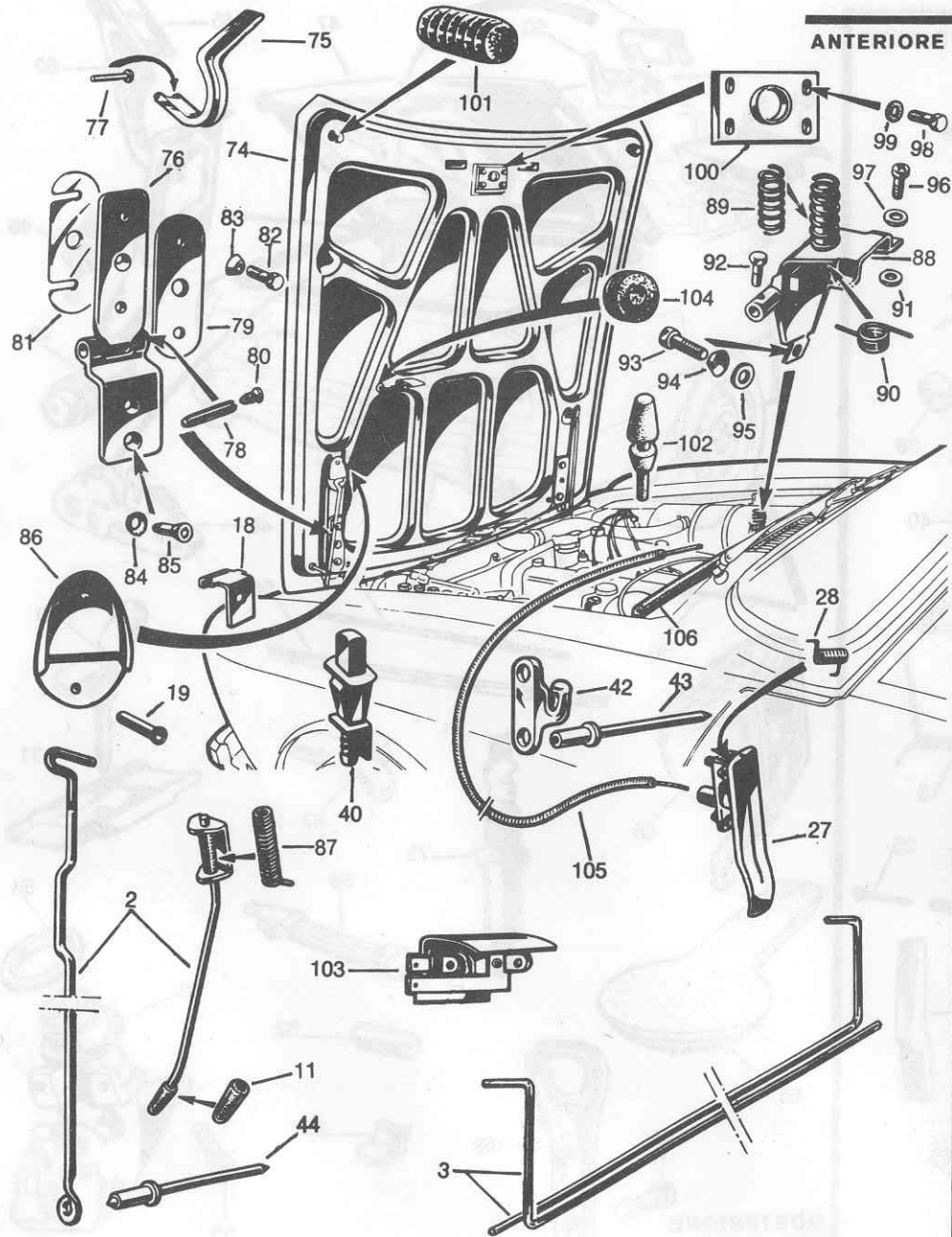
Notes - Notice - Hinweise	
FRANÇAIS	
A Extérieure	
B Intérieure	
ENGLISH	
A Outer	
B Inner	
DEUTSCH	
A Aussen	
B Innen	

N° autotelaio N° de châssis Chassis no. Fahrgestell no.	3 → 1.029.000	8 → 1.230.001	13 → 1.840.000	18 → 880.001	23 → 1.375.000	28 → 1.410.280	33 → 645.001 ↔ 1.029.000	38 → 1.410.280 ↔ 1.820.000
	4 → 1.029.001	9 → 1.260.000	14 → 1.840.001	19 → 1.875.000	24 → 1.375.001	29 → 1.411.245	34 → 1.211.001 ↔ 1.230.000	39 → 1.411.246 ↔ 1.411.859
	5 → 1.211.000	10 → 1.260.001	15 → 862.000	20 → 1.875.001	25 → 1.820.000	30 → 1.411.246	35 → 862.001 ↔ 880.000	40 → 1.411.860 ↔ 1.820.000
	6 → 1.211.001	11 → 1.671.500	16 → 862.001	21 → 1.740.000	26 → 1.820.001	31 → 1.361.250	36 → 1.230.001 ↔ 1.260.000	
7 → 1.230.000	12 → 1.671.501	17 → 880.000	22 → 1.740.001	27 → 1.410.279	32 → 1.361.251	37 → 1.211.001 ↔ 1.260.000		

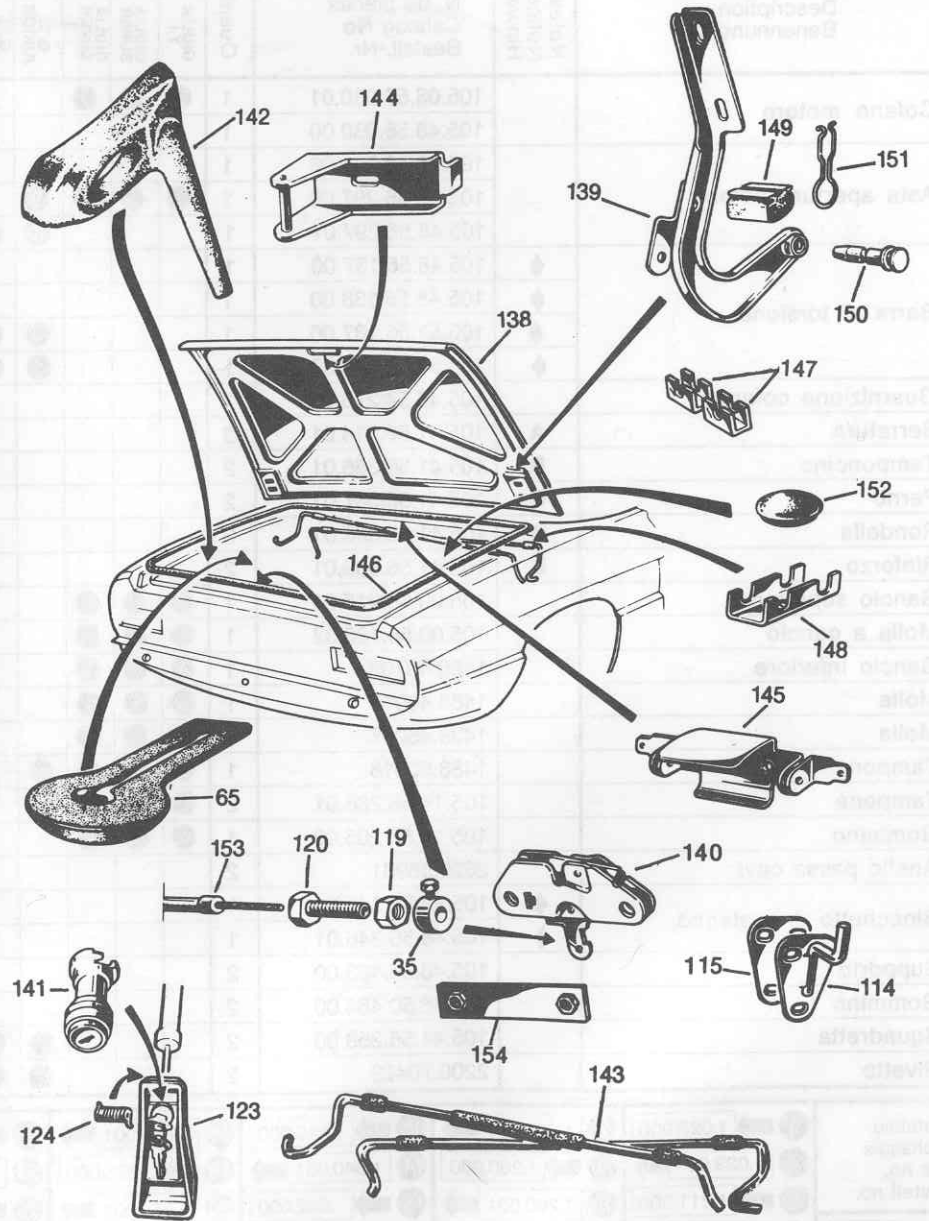
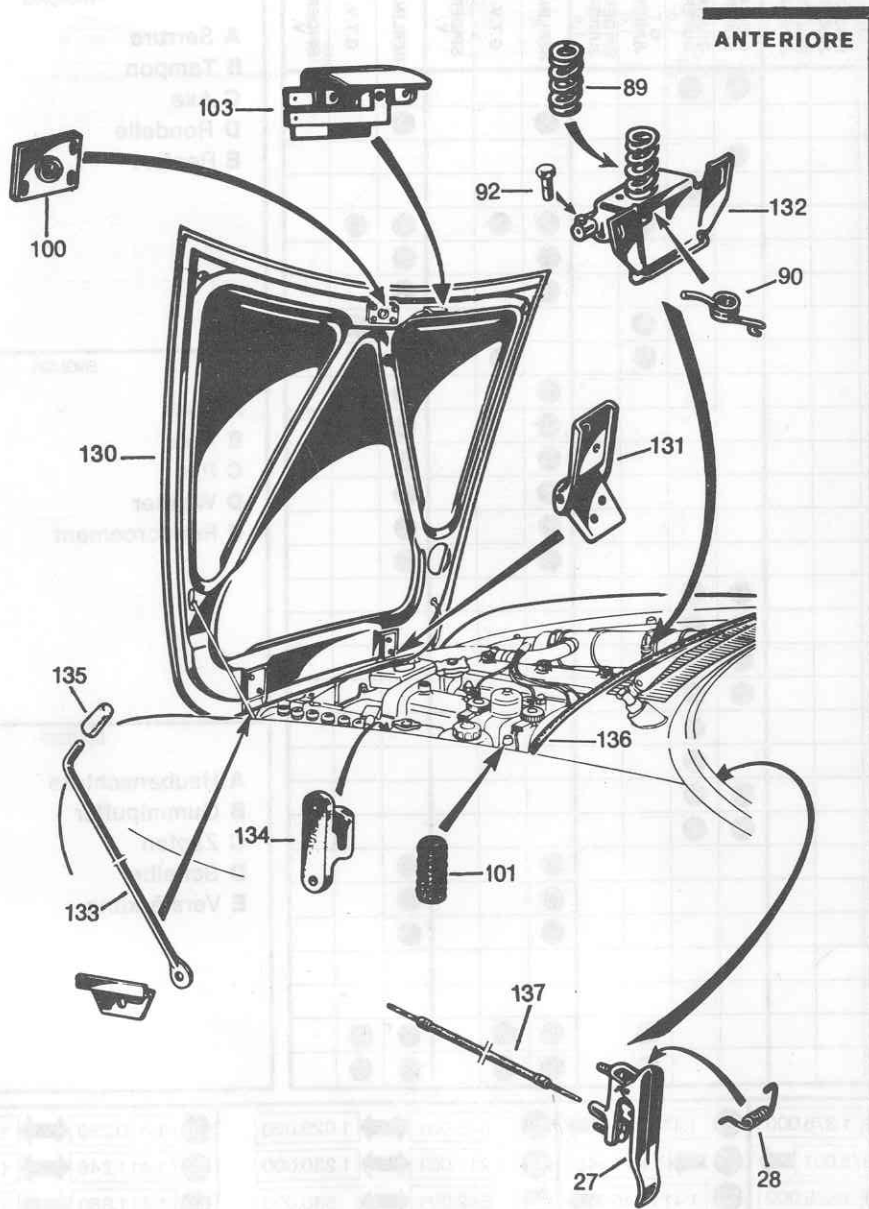












**POSTERIORE**



Figura	Denominazione Description Benennung	Notes Notice Hinweise	N. d'Ordinazione N. de pièces Catalog No Bestell.-Nr.	Quantità	1300					1600			1750		2000				
					GIULIA T.I.	GIULIA SUPER	GIULIA SUPER 1,3	G.T. JUNIOR	G.T. JUNIOR 1,3	SPIDER JUNIOR	SPIDER JUNIOR 1,3	GIULIA SUPER	GIULIA SUPER 1,6	G.T. JUNIOR 1,6	SPIDER JUNIOR 1,6	BERLINA	G.T.V.	SPIDER V.	BERLINA
1	Cofano motore		105.06.56.030.01	1	●	●	●												
			105.48.56.030.00	1															
2	Asta apertura cofano		105.26.56.021.00	1															
			105.06.56.297.00	1	●	●	●	9											
			105.48.56.297.01	1				10	●										
3	Barra di torsione	↕	105.48.56.137.00	1															
		↗	105.48.56.138.00	1															
		↘	105.51.56.137.00	1				●	●										
		↖	105.51.56.138.00	1				●	●										
4	Guarnizione cofano		105.48.54.270.00	1															
5	Serratura	A	105.41.56.014.01	2															
	Tamponcino	B	105.41.56.386.01	2															
	Perno	C	105.41.56.387.01	2															
	Rondella	D	105.41.56.388.01	2															
	Rinforzo	E	105.41.56.389.01	2															
6	Gancio superiore		105.00.56.015.01	1	●	●	●												
7	Molla a gancio		105.00.56.136.02	1	●	●	●												
8	Gancio inferiore		1488.40703	1	●	●	●												
9	Molla		1488.40012	1	●	●	●												
10	Molla		1488.46007	1	●	●	●												
11	Tampone		1488.90018	1	●	●	●	●											
12	Tampone		105.14.56.286.01	2	●	●	●												
13	Gommino		105.14.56.205.00	1	●	●	●												
14	Anello passa cavi		2620.38981	2															
15	Blocchetto di sostegno	↕	105.48.56.345.01	1															
		↗	105.48.56.346.01	1															
16	Supporto		105.48.50.463.00	2															
17	Gommino		105.48.50.464.00	2															
18	Squadretta		105.44.56.259.00	2				●	●										
19	Rivetto		2200.70423	2				●	●										

Notes - Notice - Hinweise

FRANÇAIS

A Serrure  
B Tampon  
C Axe  
D Rondelle  
E Renfort

ENGLISH

A Lock  
B Pad  
C Pin  
D Washer  
E Reinforcement

DEUTSCH

A Haubenschloss  
B Gummipuffer  
C Zapfen  
D Scheibe  
E Verstärkung

N° autotelaio N° de châssis Chassis no. Fahrgestell no.	3 → 1.029.000	8 → 1.230.001	13 → 1.840.000	18 → 880.001	23 → 1.375.000	28 → 1.410.280	33 → 645.001	38 → 1.410.280
1 → 645.000	4 → 1.029.001	9 → 1.260.000	14 → 1.840.001	19 → 1.875.000	24 → 1.375.001	29 → 1.411.245	34 → 1.211.001	39 → 1.411.246
2 → 645.001	5 → 1.211.000	10 → 1.260.001	15 → 862.000	20 → 1.875.001	25 → 1.820.000	30 → 1.411.246	35 → 862.001	40 → 1.411.860
6 → 1.211.001	7 → 1.230.000	11 → 1.671.500	16 → 862.001	21 → 1.740.000	26 → 1.820.001	31 → 1.361.250	36 → 1.230.001	
12 → 1.671.501		17 → 880.000	22 → 1.740.001	27 → 1.410.279	32 → 1.361.251	37 → 1.211.001	1.260.000	

**Alfa Romeo**



COFANI (anteriori-posteriori)

Figura	Denominazione Description Benennung	Notes Notice Hinweise	N. d'Ordinazione N. de pièces Catalog No Bestell.-Nr.	Quantità	1300				1600				1750		2000		
					GIULIA T.I.	GIULIA SUPER	GIULIA SUPER 1-3	G.T. JUNIOR	G.T. JUNIOR 1-3	SPIDER JUNIOR	SPIDER JUNIOR 1-3	GIULIA SUPER 1-6	G.T. JUNIOR 1-6	SPIDER JUNIOR 1-6	BERLINA	G.T.V. SPIDER V.	BERLINA
20	Cerniera		105.48.56.051.00	2										21			
			105.48.56.051.01	2										22		●	
21	Rinforzo		105.00.56.153.01	2	●	●	●										
22	Spessore		105.48.56.335.00	vari										●		●	
23	Spessore		105.48.56.446.00	vari										●		●	
24	Spina		105.12.55.120.00	2										●		●	
25	Tappo		105.14.55.765.01	4										●		●	
26	Cerniera	↔	105.00.56.051.01	1	●	●	●										
		↔	105.00.56.052.01	1	●	●	●										
27	Maniglia		1483.40709	1	●	●	●	●	●	●	●	●	●	●	●	●	●
28	Molla		1473.45004	1	●	●	●	●	●	●	●	●	●	●	●	●	●
29	Cavo interno		105.48.56.020.00	1										●		●	
30	Bowden completo		105.48.56.020.06	1	●	●	●										
31	Guaina esterna		105.48.56.256.00	1										●		●	
32	Blocchetto		105.41.56.334.00	1										●		●	
33	Rondella		2145.16651	1										●		●	
34	Rondella di sicurezza		2200.24701	1										●		●	
35	Blocchetto		1488.40712	1				●	●	●	●			●	●	●	●
36	Piastrina		105.48.53.141.00	4										●		●	
37	Cavo d'emergenza		105.48.56.361.00	1										●		●	
38	Tubetto		105.48.56.362.00	3										●		●	
39	Anello		2620.38995	1										●		●	
40	Pulsante		105.02.64.038.00	1				●	●	●	●			●	●	●	●
41	Portalampada		105.00.56.011.02	1	●									●		●	
			105.85.56.011.00	1		●	●										
42	Blocchetto		105.48.56.363.01	1				●	●					●	●	●	●
43	Rivetto		2200.70214	2				●	●					●	●	●	●
44	Rivetto		2200.70445	1				●	●					●	●	●	●
45	Spessore		105.41.56.327.00	vari	●	●								●		●	
46	Molla		105.14.56.172.00	2	●	●	●							●		●	

Notes - Notice - Hinweise	
FRANÇAIS	
31	Guaina
32	Blocchetto
33	Rondella
34	Rondella di sicurezza
35	Blocchetto
36	Piastrina
37	Cavo d'emergenza
38	Tubetto
39	Anello
40	Pulsante
41	Portalampada
42	Blocchetto
43	Rivetto
44	Rivetto
45	Spessore
46	Molla
ENGLISH	
31	Guaina
32	Blocchetto
33	Rondella
34	Rondella di sicurezza
35	Blocchetto
36	Piastrina
37	Cavo d'emergenza
38	Tubetto
39	Anello
40	Pulsante
41	Portalampada
42	Blocchetto
43	Rivetto
44	Rivetto
45	Spessore
46	Molla
DEUTSCH	
31	Guaina
32	Blocchetto
33	Rondella
34	Rondella di sicurezza
35	Blocchetto
36	Piastrina
37	Cavo d'emergenza
38	Tubetto
39	Anello
40	Pulsante
41	Portalampada
42	Blocchetto
43	Rivetto
44	Rivetto
45	Spessore
46	Molla

N° autotelaio N° de châssis Chassis no. Fahrgestell no.	3 → 1.029.000	8 → 1.230.001	13 → 1.840.000	18 → 880.001	23 → 1.375.000	28 → 1.410.280	33 → 645.001 ↔ 1.029.000	38 → 1.410.280 ↔ 1.820.000
	4 → 1.029.001	9 → 1.260.000	14 → 1.840.001	19 → 1.875.000	24 → 1.375.001	29 → 1.411.245	34 → 1.211.001 ↔ 1.230.000	39 → 1.411.246 ↔ 1.411.859
	5 → 1.211.000	10 → 1.260.001	15 → 862.000	20 → 1.875.001	25 → 1.820.000	30 → 1.411.246	35 → 862.001 ↔ 880.000	40 → 1.411.860 ↔ 1.820.000
	1 → 645.000	6 → 1.211.001	11 → 1.671.500	16 → 862.001	21 → 1.740.000	26 → 1.820.001	31 → 1.361.250	36 → 1.230.001 ↔ 1.260.000
2 → 645.001	7 → 1.230.000	12 → 1.671.501	17 → 880.000	22 → 1.740.001	27 → 1.410.279	32 → 1.361.251	37 → 1.211.001 ↔ 1.260.000	





Figura	Denominazione Description Benennung	Notes Notice Hinweise	N. d'Ordinazione N. de pièces Catalog No Bestell.-Nr.	Quantità	1300				1600				1750		2000					
					GIULIA T.I.	GIULIA SUPER	GIULIA SUPER 1.3	G.T. JUNIOR	G.T. JUNIOR 1.3	SPIDER JUNIOR	SPIDER JUNIOR 1.3	GIULIA SUPER	GIULIA SUPER 1.6	G.T. JUNIOR 1.6	SPIDER JUNIOR 1.6	BERLINA	G.T.V.	SPIDER V.	BERLINA	G.T.V.
47	Cofano bagagliera		105.06.56.031.00	1	●	●	●													
			105.26.56.031.02	1																
			105.48.56.031.02	1																
48	Serratura		105.12.56.037.00	1																
			105.41.56.037.01	1																
49	Blocchetto serratura		105.12.56.036.00	1																
			105.41.56.036.00	1																
50	Gancio		105.48.56.168.00	1																
51	Spessore	} mm. 1,0 } mm. 0,5	A	105.14.55.700.01	vari															
				105.14.55.700.02	vari															
52	Cerniera cofano	↕	105.00.56.069.01	1	●	●	●													
		↕	105.00.56.050.01	1	●	●	●													
		↕	105.41.56.049.00	1																
		↕	105.41.56.050.00	1																
53	Serratura		105.00.56.037.02	1	●	●	●													
54	Guarnizione		105.00.62.128.01	1	●	●	●													
55	Vite		105.41.56.343.00	vari	●	●	●	●	●				●				●			
56	Profilato		105.41.59.383.00	1																
57	Profilato		105.00.54.165.01	1	●	●	●													
58	Guarnizione lato superiore		105.14.56.119.00	1	●	●	●													
59	Guarnizione lato inferiore		105.14.56.118.02	1	●	●	●													
60	Guarnizione lato sinistro	↕	105.14.56.209.00	1	●	●	●													
61	Guarnizione lato destro	↕	105.14.56.210.00	1	●	●	●													
62	Tubetto		2600.39011	1																
64	Portalampada		105.00.56.011.02	1	●															
			105.48.56.011.01	1		●														
			105.85.56.011.00	1			●													
65	Protezione		105.00.62.050.01	1	●	●	●	●	●	●	●	●	●	●	●	●	●	●		
66	Contentore gomma		105.48.54.135.00	1	●	●	●	●	●	●	●	●	●	●	●	●	●	●		

Notes - Notice - Hinweise	
FRANÇAIS	
A	Épaisseur mm.
ENGLISH	
A	mm. thick
DEUTSCH	
A	mm. stark

N° autotelaio N° de châssis Chassis no. Fahrgestell no.	3 → 1.029.000	8 → 1.230.001	13 → 1.840.000	18 → 880.001	23 → 1.375.000	28 → 1.410.280	33 → 645.001	38 → 1.410.280
	4 → 1.029.001	9 → 1.260.000	14 → 1.840.001	19 → 1.875.000	24 → 1.375.001	29 → 1.411.245	34 → 1.211.001	39 → 1.411.246
	5 → 1.211.000	10 → 1.260.001	15 → 862.000	20 → 1.875.001	25 → 1.820.000	30 → 1.411.246	35 → 862.001	40 → 1.411.860
1 → 645.000	6 → 1.211.001	11 → 1.671.500	16 → 862.001	21 → 1.740.000	26 → 1.820.001	31 → 1.361.250	36 → 1.230.001	
2 → 645.001	7 → 1.230.000	12 → 1.671.501	17 → 880.000	22 → 1.740.001	27 → 1.410.279	32 → 1.361.251	37 → 1.211.001	
								1.029.000
								1.230.000
								880.000
								1.260.000
								1.260.000





COFANI (anteriori-posteriori)

Figura	Denominazione Description Benennung	Notes Notice Hinweise	N. d'Ordinazione N. de pièces Catalog No Bestell.-Nr.	Quantità	1300				1600				1750		2000				
					GIULIA T.I.	GIULIA SUPER	GIULIA SUPER 1,3	G.T. JUNIOR	G.T. JUNIOR 1,3	SPIDER JUNIOR	SPIDER JUNIOR 1,3	GIULIA SUPER	GIULIA SUPER 1,6	G.T. JUNIOR 1,6	SPIDER JUNIOR 1,6	BERLINA	G.T.V.	SPIDER V.	BERLINA
67	Galletto		105.00.50.299.01	1	●	●	●												
68	Gancio elastico		105.00.52.026.01	1	●	●	●							●				●	
69	Gancio		105.00.56.114.01	1	●	●	●												
70	Galletto fiss. ruota		105.00.52.060.02	1	●	●	●							●	●			●	●
71	Staffa fiss. ruota		105.00.52.201.01	1	●	●	●	●	●					●	●			●	●
72	Pulsante		105.00.65.038.01	1	●	●	●	●	●	●	●			●	●	●		●	●
73	Profilato: apert. di graffaggio	{ mm. 1 mm. 3	A	105.48.56.119.01	1									●					
			B	116.00.56.119.01	1										●				
74	Cofano motore		105.02.56.030.00	1				9											
		105.44.56.030.00	1				10	●			●			●				●	
75	Cerniera cofano		105.02.56.154.00	2				●	●									●	
76	Cerniera cofano		105.44.56.051.00	2				●	●									●	
77	Perno per cerniera		105.02.56.160.01	2				●	●									●	
78	Spina elastica		105.12.55.120.00	2				●	●									●	
79	Piastra		105.44.56.149.00	2				●	●									●	
80	Tappo		105.14.55.765.01	4				●	●									●	
81	Spessore		105.44.56.335.00	vari				●	●									●	
82	Vite		105.44.56.342.00	vari				●	●									●	
83	Rondella		2100.81434	vari				●	●									●	
84	Rondella		2145.17305	4				●	●									●	
85	Vite		116.00.56.342.02	4				●	●									●	
86	Supporto		105.44.56.345.02	1				●	●									●	
87	Molla		105.02.56.222.00	1				●	●									●	
88	Serratura		105.02.56.014.00	1				●	●									●	
89	Molla		105.02.56.240.00	1				●	●	●	●							●	●
90	Molla		105.02.56.241.00	1				●	●	●	●							●	●
91	Spessore	{ mm. 1 mm. 3	C	105.02.56.269.00	vari			●	●									●	
			105.02.56.269.01	vari			●	●											●
92	Vite		105.02.56.287.00	1				●	●	●	●							●	●
93	Vite		105.41.56.343.00	1				●	●									●	

Notes - Notice - Hinweise

FRANÇAIS

A Ouverture des bords mm. 1  
B Ouverture des bords mm. 3  
C Épaisseur mm.

ENGLISH

A Lip gap 1 mm.  
B Lip gap 3 mm.  
C mm. thick

DEUTSCH

A Lippenbreite 1 mm.  
B Lippenbreite 3 mm.  
C mm. stark

N° autotelaio N° de châssis Chassis no. Fahrgestell no.	3 → 1.029.000	8 → 1.230.001	13 → 1.840.000	18 → 880.001	23 → 1.375.000	28 → 1.410.280	33 → 645.001 ↔ 1.029.000	38 → 1.410.280 ↔ 1.820.000
	4 → 1.029.001	9 → 1.260.000	14 → 1.840.001	19 → 1.875.000	24 → 1.375.001	29 → 1.411.245	34 → 1.211.001 ↔ 1.230.000	39 → 1.411.246 ↔ 1.411.859
	5 → 1.211.000	10 → 1.260.001	15 → 862.000	20 → 1.875.001	25 → 1.820.000	30 → 1.411.246	35 → 862.001 ↔ 880.000	40 → 1.411.860 ↔ 1.820.000
	1 → 645.000	11 → 1.671.500	16 → 862.001	21 → 1.740.000	26 → 1.820.001	31 → 1.361.250	36 → 1.230.001 ↔ 1.260.000	
	2 → 645.001	12 → 1.671.501	17 → 880.000	22 → 1.740.001	27 → 1.410.279	32 → 1.361.251	37 → 1.211.001 ↔ 1.260.000	





Figura	Denominazione Description Benennung	Notes Notice Hinweise	N. d'Ordinazione N. de pièces Catalog No Bestell.-Nr.	Quantità	1300				1600				1750		2000			
					GIULIA T.I.	GIULIA SUPER	GIULIA SUPER 1,3	G.T. JUNIOR	G.T. JUNIOR 1,3	SPIDER JUNIOR	SPIDER JUNIOR 1,3	GIULIA SUPER	GIULIA SUPER 1,5	G.T. JUNIOR 1,6	SPIDER JUNIOR 1,6	BERLINA	G.T.V.	SPIDER V.
94	Rondella		2100.81408	vari				●	●					●			●	
95	Rondella		2145.16673	vari				●	●					●			●	
96	Vite		2100.16351	2				●	●					●			●	
97	Rondella		2145.16672	2				●	●					●			●	
98	Vite		105.44.56.195.00	4				●	●					●			●	
99	Rondella		2145.17252	4				●	●					●			●	
100	Piastra	X	105.02.56.015.00	1				●	●	●	●			●	●		●	●
101	Tampone regolabile		105.14.56.205.02	2				●	●	●	●			●	●		●	●
102	Tampone		105.02.56.247.00	2				●	●					●	●		●	●
103	Portalampada		105.48.56.011.01	1										●			●	
			105.00.56.011.02	1				●	●	●	●				●			●
104	Gommino		2600.31802	1				●						●				
			2620.38981	2					●								●	
105	Bowden		105.48.56.020.05	1				●	●					●			●	
106	Guarnizione		105.44.54.270.02	1				●	●					●			●	
107	Cofano bagagliera		105.02.56.031.00	1				●	●					●			●	
			105.44.56.031.01	1														●
108	Molla		1483.40043	2				●	●					●			●	
109	Barra di torsione	X	105.02.56.172.00	2				●	●					●			●	
110	Cavallotto		105.21.56.173.00	2				●	●					●			●	
111	Perno		105.02.56.160.01	4				●	●					●			●	
112	Molletta		105.02.56.272.01	4				●	●					●			●	
113	Cerniera		105.02.56.046.00	2				●	●					●			●	
114	Gancio		105.44.56.058.00	1				●	●	●				●	●		●	
115	Spessore		105.02.56.294.00	vari				●	●	●				●	●		●	
116	Profilato	◀	105.44.59.383.01	1				●	●					●			●	
117	Profilato	▶	105.44.59.384.01	1				●	●					●			●	
118	Serratura		105.03.56.037.00	1				●	●					●			●	
119	Dado		2125.15027	1				●	●	●	●			●	●		●	●
120	Vite regolazione		1475.40041	1				●	●	●	●			●	●		●	●

Notes - Notice - Hinweise	
FRANÇAIS	
ENGLISH	
DEUTSCH	

N° autotelaio N° de châssis Chassis no. Fahrgestell no.	3 → 1.029.000	8 → 1.230.001	13 → 1.840.000	18 → 880.001	23 → 1.375.000	28 → 1.410.280	33 → 645.001	38 → 1.410.280
	4 → 1.029.001	9 → 1.260.000	14 → 1.840.001	19 → 1.875.000	24 → 1.375.001	29 → 1.411.245	34 → 1.211.001	39 → 1.411.246
	5 → 1.211.000	10 → 1.260.001	15 → 862.000	20 → 1.875.001	25 → 1.820.000	30 → 1.411.246	35 → 862.001	40 → 1.411.860
	1 → 645.000	11 → 1.671.500	16 → 862.001	21 → 1.740.000	26 → 1.820.001	31 → 1.361.250	36 → 1.230.001	
	2 → 645.001	12 → 1.671.501	17 → 880.000	22 → 1.740.001	27 → 1.410.279	32 → 1.361.251	37 → 1.211.001	
	6 → 1.211.001							
	7 → 1.230.000							





COFANI (anteriori-posteriori)

Figura	Denominazione Description Benennung	Notes Notice Hinweise	N. d'Ordinazione N. de pièces Catalog No Bestell.-Nr.	Quantità	1300				1600				1750		2000			
					GIULIA T.I.	GIULIA SUPER	GIULIA SUPER 1,3	G.T. JUNIOR	G.T. JUNIOR 1,3	SPIDER JUNIOR	SPIDER JUNIOR 1,3	GIULIA SUPER	GIULIA SUPER 1,6	G.T. JUNIOR	SPIDER JUNIOR 1,6	BERLINA	G.T.V.	SPIDER V.
121	Bowden apertura cofano		105.02.56.035.00	1				9										
			105.95.56.045.01	1				10	●					●				●
122	Guarnizione		105.44.56.119.00	1				●	●					●			●	
123	Maniglia	con serratura	A 105.02.56.039.01	1				●	●	●	●			●	●		●	●
		senza serratura	B 105.02.56.070.01	1				●	●	●	●			●	●		●	●
124	Molla		105.02.56.262.00	1				●	●	●	●			●	●		●	●
125	Blocchetto		105.02.56.036.00	1				●	●					●			●	
126	Rondella		2145.16654	4				●	●					●			●	
127	Vite		2100.16308	4				●	●					●			●	
128	Tubetto protezione		2600.39011	1				●	●					●			●	
129	Dado		2125.15027	vari				●	●					●			●	
130	Cofano motore		105.03.56.030.00/02	1						●	●					●		●
131	Cerniera cofano		105.03.56.154.00/01	2						●	●					●		●
132	Serratura		105.03.56.014.00	1						●	●					●		●
133	Asta sostegno		105.03.56.067.00/01	1						●	●					●		●
134	Tassello appoggio asta		105.03.56.067.00/02	1						●	●					●		●
135	Tampone		105.03.56.067.00/04	1						●	●					●		●
136	Guarnizione		105.03.56.295.00/01	1						●	●					●		●
137	Bowden		105.48.56.020.03	1						●	●					●		●
138	Cofano bagagliaia		105.03.56.031.00/02	1						13						25		
			105.95.56.031.00/01	1							14	●				26		●
139	Cerniera cofano	↗	105.03.56.050.00/01	1						13						25		
		↘	105.03.56.049.00/01	1						13						25		
		↗	105.95.56.050.00/01	1							14	●				26		●
		↘	105.95.56.049.00/01	1							14	●				26		●
140	Serratura		105.03.56.037.00	1						13						25		
			105.41.56.037.01	1							14					26		
			105.03.56.014.00	1								●				●		●
141	Blocchetto		105.41.56.036.00	1											26		●	
			1488.40712	1						●	●					25		

Notes - Notice - Hinweise	
FRANÇAIS	
A	Avec serrure
B	Sans serrure
ENGLISH	
A	With lock
B	Without lock
DEUTSCH	
A	Mit Schloss
B	Ohne Schloss

N° autotelaio N° de châssis Chassis no. Fahrgestell no.	3 → 1.029.000	8 → 1.230.001	13 → 1.840.000	18 → 880.001	23 → 1.375.000	28 → 1.410.280	33 → 645.001	38 → 1.410.280
	4 → 1.029.001	9 → 1.260.000	14 → 1.840.001	19 → 1.875.000	24 → 1.375.001	29 → 1.411.245	34 → 1.211.001	39 → 1.411.246
	5 → 1.211.000	10 → 1.260.001	15 → 862.000	20 → 1.875.001	25 → 1.820.000	30 → 1.411.246	35 → 862.001	40 → 1.411.860
	6 → 1.211.001	11 → 1.671.500	16 → 862.001	21 → 1.740.000	26 → 1.820.001	31 → 1.361.250	36 → 1.230.001	
	7 → 1.230.000	12 → 1.671.501	17 → 880.000	22 → 1.740.001	27 → 1.410.279	32 → 1.361.251	37 → 1.211.001	





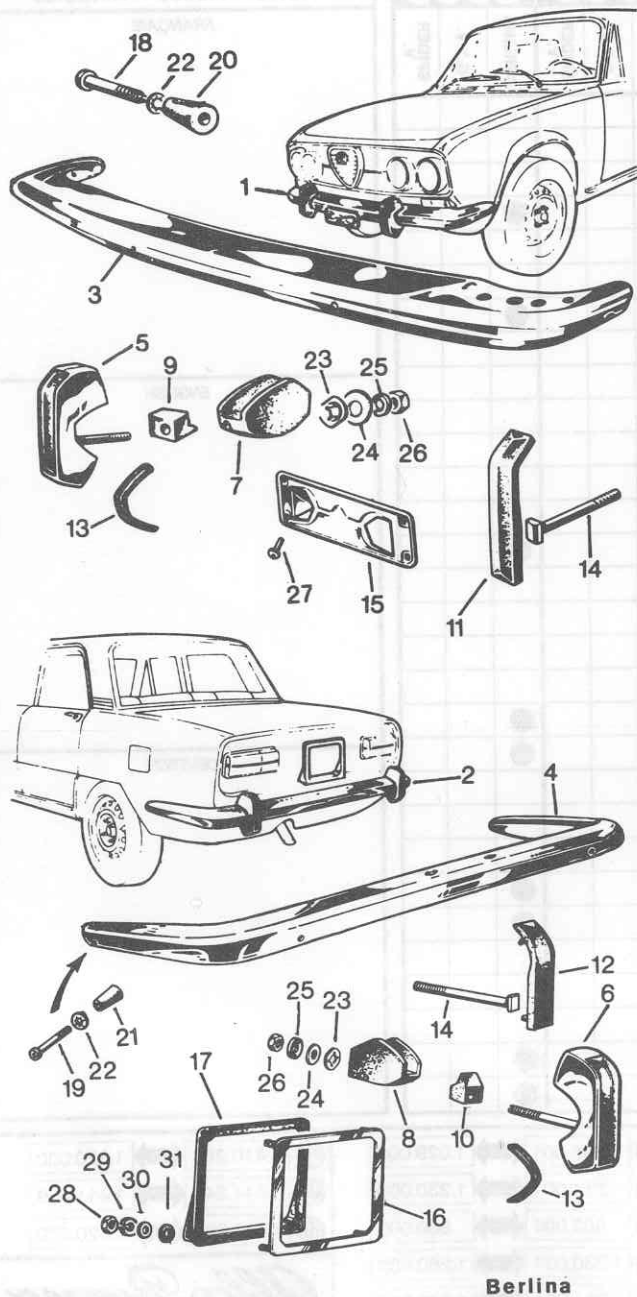
Figura	Denominazione Description Benennung	Notes Notice Hinweise	N. d'Ordinazione N. de pièces Catalog No Bestell.-Nr.	Quantità	1300				1600				1750		2000				
					GIULIA T.I.	GIULIA SUPER	GIULIA SUPER 1,3	G.T. JUNIOR	G.T. JUNIOR 1,3	SPIDER JUNIOR	SPIDER JUNIOR 1,3	GIULIA SUPER	GIULIA SUPER 1,6	G.T. JUNIOR 1,6	SPIDER JUNIOR 1,6	BERLINA	G.T.V.	SPIDER V.	BERLINA
142	Contentitore		105.03.54.135.00	1															
143	Barra apertura cofano	↔↔	105.03.56.233.00/02	2															
		↔	105.95.56.172.00/01	1															
		↔	105.95.56.172.00/02	1															
144	Riscontro		105.95.56.058.00/01	1															
145	Portalamпада		105.95.56.011.00/01	1															
146	Guarnizione baule		105.03.56.118.00/01	1															
			105.95.56.118.00/01	1															
147	Ritegno dispositivo	anter.	105.03.56.236.00/01	1															
		poster.	105.03.56.235.00/01	1															
148	Supporto		105.95.56.173.00/01	2															
149	Tassello		105.95.56.247.00/01	2															
150	Perno		105.95.56.050.00/03	2															
151	Molla		105.95.56.050.00/04	2															
152	Tampone		105.02.55.504.00	vari															
153	Bowden		105.03.56.035.00	1															
			105.95.56.035.00	1															
154	Lamierino		105.95.56.037.00/02	1															

Notes - Notice - Hinweise	
FRANÇAIS	
A Avant	
B Arrière	
ENGLISH	
A Front	
B Rear	
DEUTSCH	
A Vorn	
B Hinten	

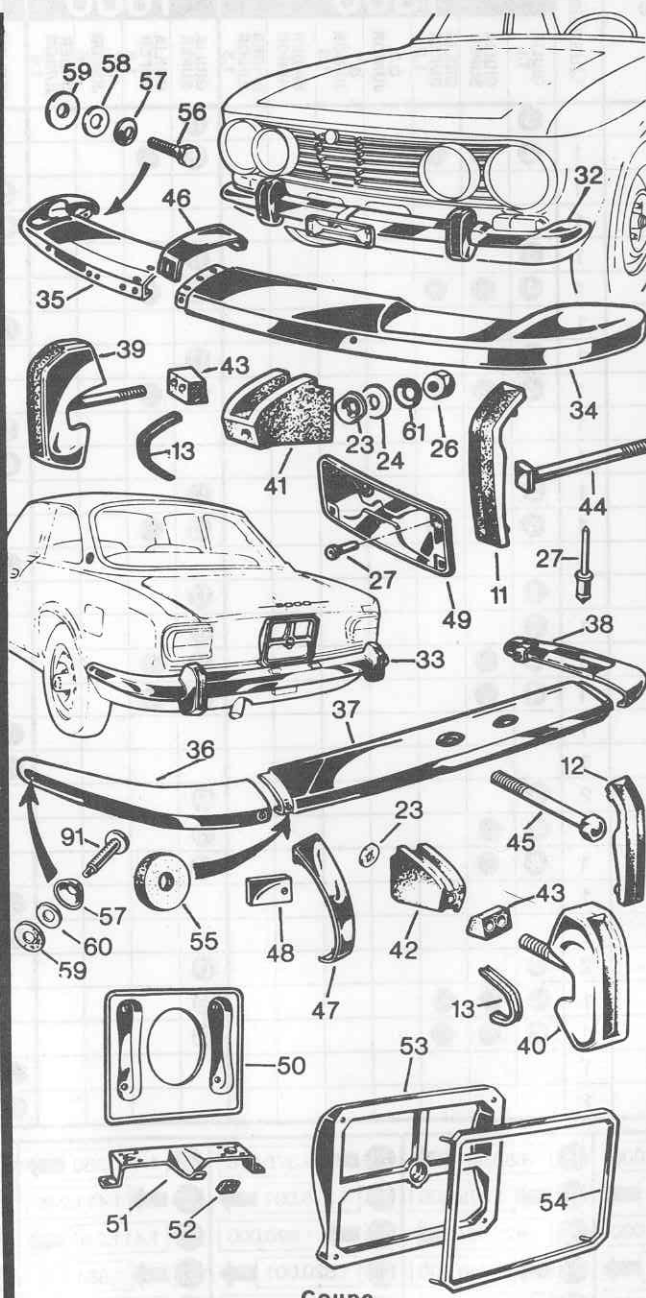
N° autotelaio N° de châssis Chassis no. Fahrgestell no.	3 → 1.029.000	8 → 1.230.001	13 → 1.840.000	18 → 880.001	23 → 1.375.000	28 → 1.410.280	33 → 645.001	38 → 1.410.280
	4 → 1.029.001	9 → 1.260.000	14 → 1.840.001	19 → 1.875.000	24 → 1.375.001	29 → 1.411.245	34 → 1.211.001	39 → 1.411.246
	5 → 1.211.000	10 → 1.260.001	15 → 862.000	20 → 1.875.001	25 → 1.820.000	30 → 1.411.246	35 → 862.001	40 → 1.411.860
1 → 645.000	6 → 1.211.001	11 → 1.671.500	16 → 862.001	21 → 1.740.000	26 → 1.820.001	31 → 1.361.250	36 → 1.230.001	
2 → 645.001	7 → 1.230.000	12 → 1.671.501	17 → 880.000	22 → 1.740.001	27 → 1.410.279	32 → 1.361.251	37 → 1.211.001	



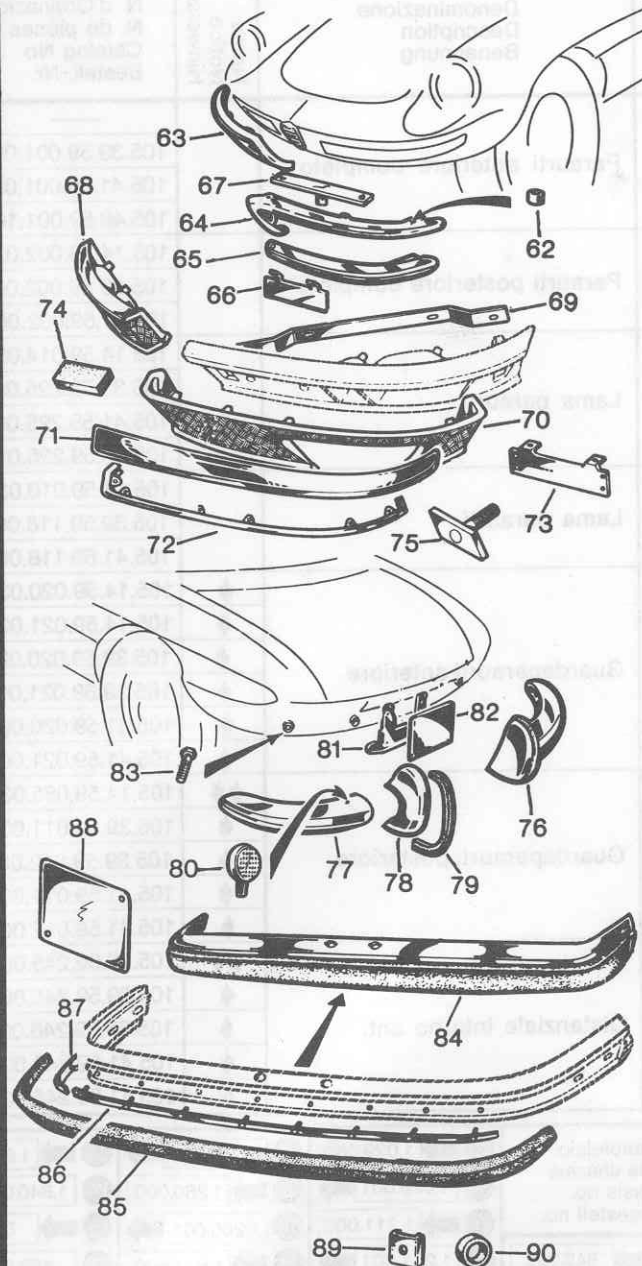




Berlina



Coupe



Spider







Figura	Denominazione Description Benennung	Notes Notice Hinweise	N. d'Ordinazione N. de pièces Catalog No Bestell.-Nr.	Quantità	1300				1600				1750		2000				
					GIULIA T.I.	GIULIA SUPER	GIULIA SUPER 1,3	G.T. JUNIOR	G.T. JUNIOR 1,3	SPIDER JUNIOR	SPIDER JUNIOR 1,3	GIULIA SUPER	GIULIA SUPER 1,6	G.T. JUNIOR 1,6	SPIDER JUNIOR 1,6	BERLINA	G.T.V.	SPIDER V.	BERLINA
23	Rondella		105.41.59.483.00	4	●	●	●	●	●				●	●		●	●		
24	Rondella		2145.16677	4	●	●	●	●	●				●	●		●	●		
25	Rondella		2100.81437	4	●	●	●						●	●		●	●		
26	Dado (10 x 1,25)		2125.15039	4	●	●	●	●	●				●	●		●	●		
27	Rivetto		2200.70431	vari		●	●	●	●				●	●		●	●		
28	Dado		2125.15025	4	●	●	●						●	●		●	●		
29	Rondella		2140.17020	4	●	●	●						●	●		●	●		
30	Rondella		2145.16715	4	●	●	●						●	●		●	●		
31	Rondella		101.11.56.200.00	4	●	●	●						●	●		●	●		
32	Paraurti anteriore completo		105.30.59.001.00	1				9											
			105.30.59.001.71	1				10	●										
			105.44.59.001.01	1											23				
			105.44.59.001.10	1											24		●		
33	Paraurti posteriore completo		105.02.59.002.02	1				9						23					
			105.30.59.002.71	1				10	●										
			105.44.59.002.10	1										24		●			
34	Parte laterale anteriore		105.30.59.003.00	1				9											
			105.44.59.003.01	1										23					
			105.44.59.003.10	1				10	●					24		●			
35	Parte laterale anteriore		105.30.59.004.00	1				9											
			105.44.59.004.01	1										23					
			105.44.59.004.10	1				10	●					24		●			
36	Parte laterale posteriore		105.02.59.073.02	1				9						23					
			105.44.59.073.10	1				10	●					24		●			
37	Parte centrale posteriore		105.02.59.072.02	1				9						23					
			105.44.59.118.10	1				10	●					24		●			
38	Parte laterale posteriore		105.02.59.074.02	1				9						23					
			105.44.59.074.10	1				10	●					24		●			
39	Guardaparaurti anteriore		105.44.59.020.10	1										●			●		
			105.44.59.021.10	1										●			●		

Notes - Notice - Hinweise	
FRANÇAIS	
ENGLISH	
DEUTSCH	

N° autotelaio N° de châssis Chassis no. Fahrgestell no.	3 → 1.029.000	8 → 1.230.001	13 → 1.840.000	18 → 880.001	23 → 1.375.000	28 → 1.410.280	33 → 645.001 ↔ 1.029.000	38 → 1.410.280 ↔ 1.820.000
	4 → 1.029.001	9 → 1.260.000	14 → 1.840.001	19 → 1.875.000	24 → 1.375.001	29 → 1.411.245	34 → 1.211.001 ↔ 1.230.000	39 → 1.411.246 ↔ 1.411.859
	5 → 1.211.000	10 → 1.260.001	15 → 862.000	20 → 1.875.001	25 → 1.820.000	30 → 1.411.246	35 → 862.001 ↔ 880.000	40 → 1.411.860 ↔ 1.820.000
	1 → 645.000	11 → 1.671.500	16 → 862.001	21 → 1.740.000	26 → 1.820.001	31 → 1.361.250	36 → 1.230.001 ↔ 1.260.000	
	2 → 645.001	12 → 1.671.501	17 → 880.000	22 → 1.740.001	27 → 1.410.279	32 → 1.361.251	37 → 1.211.001 ↔ 1.260.000	





PARAURTI (anteriori-posteriori)

Figura	Denominazione Description Benennung	Notes Notice Hinweise	N. d'Ordinazione N. de pièces Catalog No Bestell.-Nr.	Quantità	1300				1600				1750		2000				
					GIULIA T.I.	GIULIA SUPER	GIULIA SUPER 1,3	G.T. JUNIOR	G.T. JUNIOR 1,3	SPIDER JUNIOR	SPIDER JUNIOR 1,3	GIULIA SUPER 1,6	GIULIA SUPER 1,6	G.T. JUNIOR 1,6	SPIDER JUNIOR 1,6	BERLINA	G.T.V.	SPIDER V.	BERLINA
40	Guarda paraurti posteriore		105.44.59.011.10	1															
			105.44.59.012.10	1															
41	Distanziale interno anteriore	↕	105.44.59.246.10	1				●	●										
			105.44.59.245.10	1				●	●										
42	Distanziale interno posteriore	↕	105.44.59.461.10	1				●	●										
			105.44.59.462.10	1				●	●										
43	Distanz. esterno ant. e post.	↕	105.44.59.463.10	1				●	●										
			105.44.59.464.10	1				●	●										
44	Vite anteriore		105.30.59.399.00	2				●	●										
			105.44.59.399.10	2															
45	Vite posteriore		105.30.59.515.00	2				●	●										
			105.44.59.515.10	2															
46	Copri giunto anteriore		105.44.59.408.10	1				●	●										
47	Copri giunto posteriore	↕	105.02.59.413.00	1				●	●										
			105.02.59.414.00	1				●	●										
48	Piastrina		105.02.59.228.00	2				●											
49	Portatarga anteriore		105.44.59.396.10	1				●	●										
50	Piastra		105.30.59.191.00	1				●											
51	Supporto per fanalini		105.02.59.395.00	1				●											
52	Guarnizione		105.02.54.262.00	1				●											
53	Portatarga posteriore		105.44.59.247.00	1				●	●										
54	Cornice		105.44.59.038.00	1				●	●										
55	Guarnizione		105.02.59.250.00	2				●											
56	Vite		2105.02579	2				●	●										
57	Rondella		2100.81408	4				●	●										
58	Rondella		2145.16673	2				●	●										
59	Rondella		105.02.59.139.00	4				●	●										
60	Rondella		2145.16526	2				●	●										
61	Rondella		2100.81440	2				●	●										
62	Distanziale		105.03.59.250.00/01	6				●											

Notes - Notice - Hinweise	
FRANÇAIS	
ENGLISH	
DEUTSCH	

N° autotelaio N° de châssis Chassis no. Fahrgestell no.	3 → 1.029.000	8 → 1.230.001	13 → 1.840.000	18 → 880.001	23 → 1.375.000	28 → 1.410.280	33 → 645.001 ↔ 1.029.000	38 → 1.410.280 ↔ 1.820.000
	4 → 1.029.001	9 → 1.260.000	14 → 1.840.001	19 → 1.875.000	24 → 1.375.001	29 → 1.411.245	34 → 1.211.001 ↔ 1.230.000	39 → 1.411.246 ↔ 1.411.859
	5 → 1.211.000	10 → 1.260.001	15 → 862.000	20 → 1.875.001	25 → 1.820.000	30 → 1.411.246	35 → 862.001 ↔ 880.000	40 → 1.411.860 ↔ 1.820.000
	1 → 645.000	6 → 1.211.001	11 → 1.671.500	16 → 862.001	21 → 1.740.000	26 → 1.820.001	31 → 1.361.250	36 → 1.230.001 ↔ 1.260.000
2 → 645.001	7 → 1.230.000	12 → 1.671.501	17 → 880.000	22 → 1.740.001	27 → 1.410.279	32 → 1.361.251	37 → 1.211.001 ↔ 1.260.000	





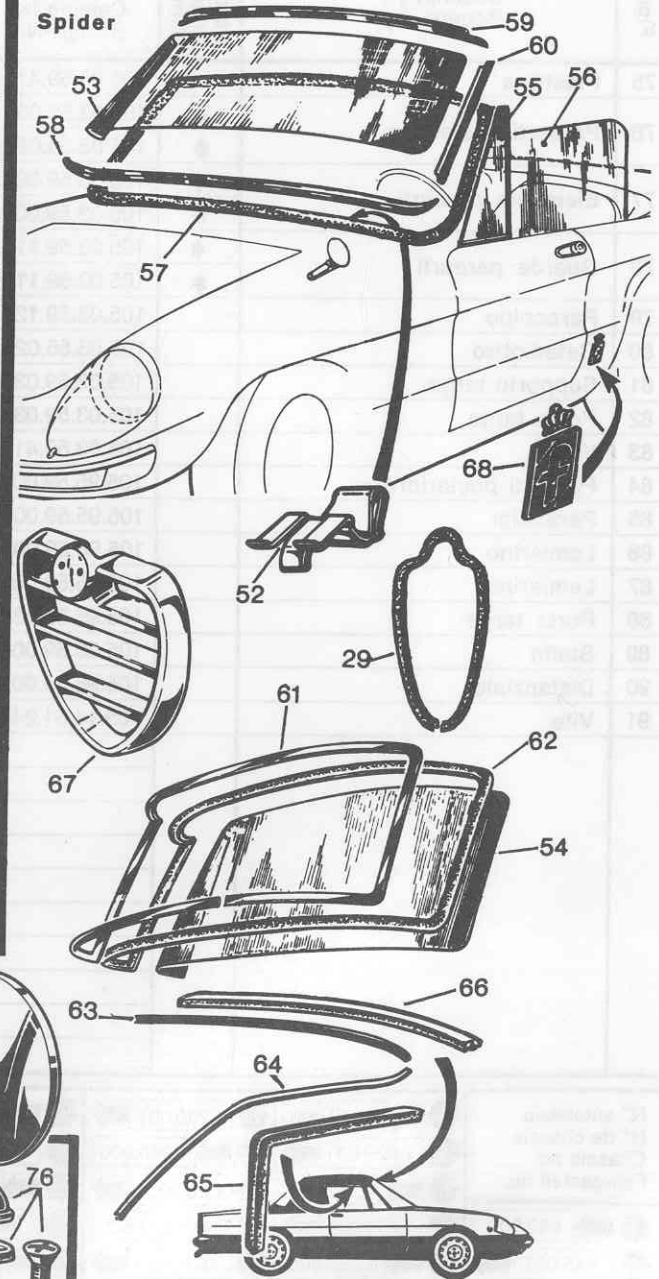
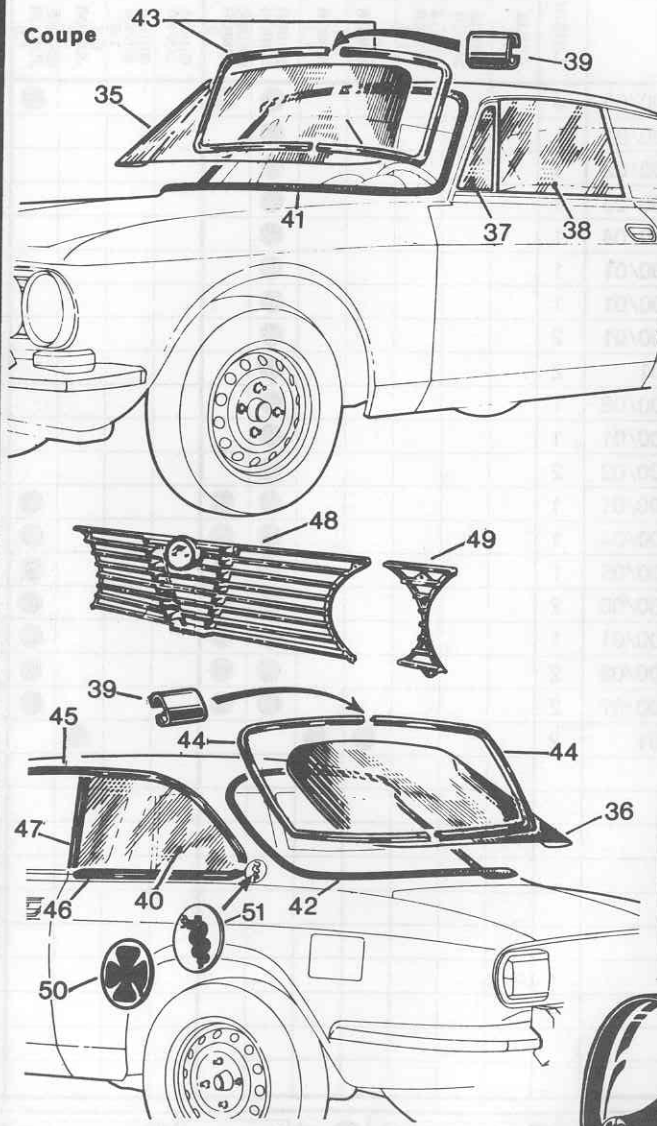
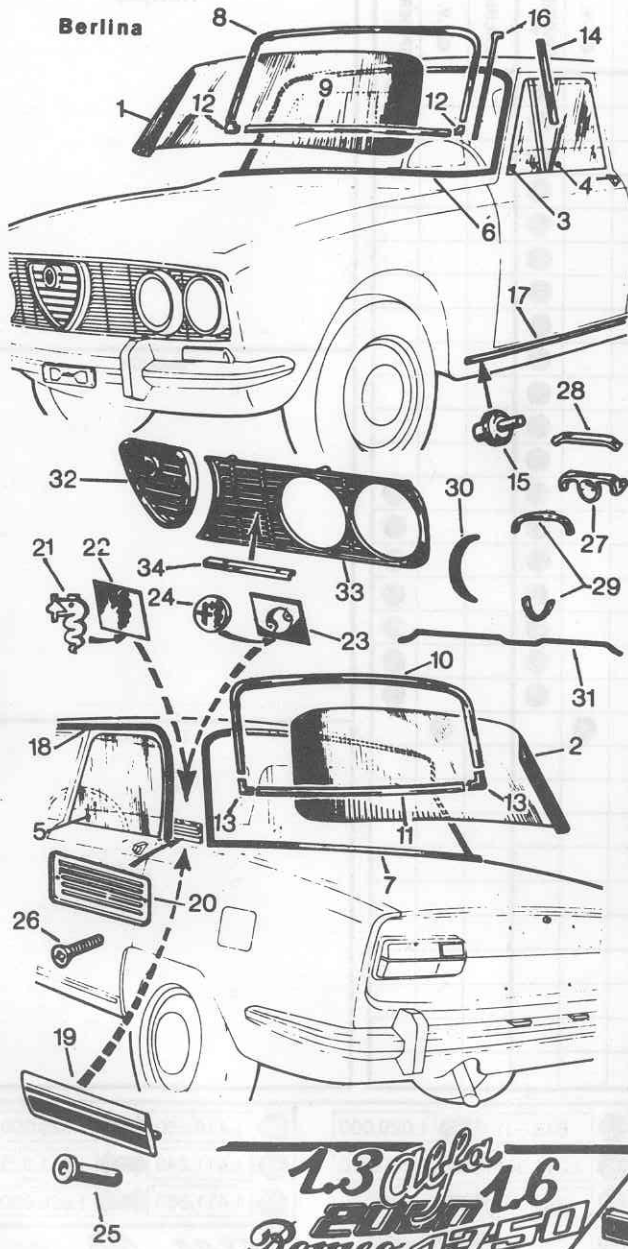
Figura	Denominazione Description Benennung	Notes Notice Hinweise	N. d'Ordinazione N. de pièces Catalog No Bestell.-Nr.	Quantità	1300				1600				1750		2000				
					GIULIA 1.1	GIULIA SUPER	GIULIA SUPER 1.3	G.T. JUNIOR	G.T. JUNIOR 1.3	SPIDER JUNIOR	SPIDER JUNIOR 1.3	GIULIA SUPER	GIULIA SUPER 1.6	G.T. JUNIOR 1.6	SPIDER JUNIOR 1.6	BERLINA	G.T.V.	SPIDER V.	BERLINA
63	Paraurti anteriore	↕	105.03.59.001.00/05	1															
		↗	105.03.59.001.00/06	1															
		↕	105.91.59.001.00/01	1															
		↘	105.91.59.001.00/02	1															
64	Elemento superiore	↕	105.03.59.001.00/01	1															
65	Elemento inferiore	↕	105.03.59.001.00/03	1															
		↗	105.03.59.001.00/04	1															
		↕	105.91.59.001.00/03	1															
		↘	105.91.59.001.00/04	1															
66	Portatarga		105.03.59.138.00/01	1															
67	Staffa	↕	105.03.59.253.00/01	1															
		↗	105.03.59.254.00/01	1															
68	Paraurti anteriore	per Germania e Inghilterra	↗	105.67.59.004.00/01	1														
			↕	105.67.59.003.00/01	1														
			A ↗	105.67.59.004.00/05	1														
			A ↕	105.67.59.003.00/05	1														
		per Germania e Inghilterra	↗	105.95.59.004.00/01	1														
			↕	105.95.59.003.00/01	1														
			A ↗	105.95.59.004.00/02	1														
			A ↕	105.95.59.003.00/02	1														
69	Staffa		105.95.59.253.00/01	1															
70	Paracolpi	↕	105.95.59.323.00/01	1															
		↗	105.95.59.324.00/01	1															
71	Parte superiore	↕	105.95.59.003.00/10	1															
		↗	105.95.59.004.00/10	1															
72	Parte inferiore	↕	105.95.59.003.00/12	1															
		↗	105.95.59.004.00/12	1															
73	Portatarga		105.95.59.138.00/01	1															
74	Antivibrante		105.95.59.004.00/14	4															

Notes - Notice - Hinweise	
FRANÇAIS	
A Pour Allemagne - Grand Bretagne	
ENGLISH	
A For Germany - England	
DEUTSCH	
A Für Deutschland - England	

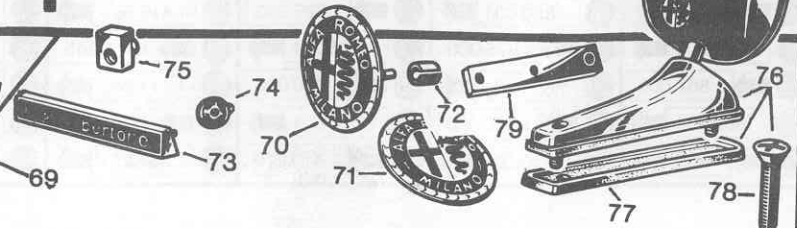
N° autotelaio N° de châssis Chassis no. Fahrgestell no.	3 → 1.029.000	8 → 1.230.001	13 → 1.840.000	18 → 880.001	23 → 1.375.000	28 → 1.410.280	33 → 645.001 ↔ 1.029.000
1 → 645.000	4 → 1.029.001	9 → 1.260.000	14 → 1.840.001	19 → 1.875.000	24 → 1.375.001	29 → 1.411.245	34 → 1.211.001 ↔ 1.230.000
2 → 645.001	5 → 1.211.000	10 → 1.260.001	15 → 862.000	20 → 1.875.001	25 → 1.820.000	30 → 1.411.246	35 → 862.001 ↔ 880.000
6 → 1.211.001	7 → 1.230.000	11 → 1.671.500	16 → 862.001	21 → 1.740.000	26 → 1.820.001	31 → 1.361.250	36 → 1.230.001 ↔ 1.260.000
		12 → 1.671.501	17 → 880.000	22 → 1.740.001	27 → 1.410.279	32 → 1.361.251	37 → 1.211.001 ↔ 1.260.000
							38 → 1.410.280 ↔ 1.820.000
							39 → 1.411.246 ↔ 1.411.859
							40 → 1.411.860 ↔ 1.820.000







*1.3 Alfa  
EURO 1.6  
Romeo 1750  
Giulia*







CRISTALLI - PARTICOLARI ESTERNI

Figura	Denominazione Description Benennung	Notes Notice Hinweise	N. d'Ordinazione N. de pièces Catalog No Bestell.-Nr.	Quantità	1300				1600				1750		2000				
					GIULIA T.I.	GIULIA SUPER	GIULIA SUPER 1,3	G.T. JUNIOR	G.T. JUNIOR 1,3	SPIDER JUNIOR	SPIDER JUNIOR 1,3	GIULIA SUPER	GIULIA SUPER 1,9	G.T. JUNIOR	SPIDER JUNIOR 1,9	BERLINA	G.T.V.	SPIDER V.	BERLINA
1	Cristallo parabrezza	normale	A 105.41.61.504.03	1	●	●	●							●			●		
		atermico	B 105.12.61.504.50	1														●	
2	Cristallo lunotto	normale	A 105.14.61.505.00	1	●	●	●												
		antiappannante	C 105.26.61.505.10	1			●												
		normale	A 105.41.61.505.01	1															
		antiappannante	C 105.48.51.505.10	1											●			●	
		antiapp.-atermico	D 115.00.61.505.50	1														●	
3	Cristallo voletto		105.06.61.051.02	1	●	●													
			105.06.61.052.02	1	●	●													
4	Cristallo porte anteriori	normale	A 115.00.61.501.01	2	●	●	●							●			●		
		atermico	B 115.00.61.501.50	2														●	
5	Cristallo porte posteriori	normale	A 115.09.61.502.01	2	●	●	●												
		normale	A 115.00.61.502.00	2															
		atermico	B 115.00.61.502.50	2															
6	Guarnizione parabrezza		105.08.53.115.00	1	●	●	●							●			●		
7	Guarnizione lunotto		105.08.53.114.00	1	●	●	●												
			105.41.53.114.04	1															
8	Profilato superiore		105.00.59.161.01	1	●	●	●							●			●		
9	Profilato inferiore		105.00.59.160.01	1	●	●	●							●			●		
10	Profilato superiore lunotto		105.00.59.168.01	1	●	●	●												
			105.41.59.168.00	1															
11	Profilato inferiore lunotto		105.00.59.165.01	1	●	●	●												
			105.41.59.165.00	1															
12	Coprigiunto anteriore		105.00.59.162.01	2	●	●	●							●			●		
13	Coprigiunto posteriore		105.00.59.163.01	2	●	●	●												
			105.00.59.164.01	2															
14	Profilato montante		105.08.59.277.00	4	●	●	●												
15	Blocchetto		116.08.59.117.00	18										●			●		

Notes - Notice - Hinweise	
FRANÇAIS	
A Standard	
B Athermique (vert)	
C Anti burée	
D Anti burée - athermique (vert)	
ENGLISH	
A Standard	
B Athermanous (green)	
C Heated	
D Heated - Athermanous (green)	
DEUTSCH	
A Normal	
B Athermisch (grün)	
C Beheizbar	
D Beheizbar - athermisch (grün)	

N° autotelaio N° de châssis Chassis no. Fahrgestell no.	3 → 1.029.000	8 → 1.230.001	13 → 1.840.000	18 → 880.001	23 → 1.375.000	28 → 1.410.280	33 → 645.001 ↔ 1.029.000	38 → 1.410.280 ↔ 1.820.000
	4 → 1.029.001	9 → 1.260.000	14 → 1.840.001	19 → 1.875.000	24 → 1.375.001	29 → 1.411.245	34 → 1.211.001 ↔ 1.230.000	39 → 1.411.246 ↔ 1.411.859
	5 → 1.211.000	10 → 1.260.001	15 → 862.000	20 → 1.875.001	25 → 1.820.000	30 → 1.411.246	35 → 862.001 ↔ 880.000	40 → 1.411.860 ↔ 1.820.000
	1 → 645.000	6 → 1.211.001	11 → 1.671.500	16 → 862.001	21 → 1.740.000	31 → 1.361.250	36 → 1.230.001 ↔ 1.260.000	
	2 → 645.001	7 → 1.230.000	12 → 1.671.501	17 → 880.000	22 → 1.740.001	32 → 1.361.251	37 → 1.211.001 ↔ 1.260.000	





Figura	Denominazione Description Benennung	Notes Notice Hinweise	N. d'Ordinazione N. de pièces Catalog No Bestell.-Nr.	Quantità	1300				1600				1750		2000				
					GIULIA 1.1.	GIULIA SUPER	GIULIA SUPER 1.3	G.T. JUNIOR	G.T. JUNIOR 1.3	SPIDER JUNIOR	SPIDER JUNIOR 1.3	GIULIA SUPER	GIULIA SUPER 1.6	G.T. JUNIOR 1.6	SPIDER JUNIOR 1.6	BERLINA	G.T.V.	SPIDER V.	BERLINA
16	Copertura montante	↕	105.06.59.207.00	1	●	●	●												
		↕	105.06.59.208.00	1	●	●	●												
		↕	105.00.59.207.01	1						●									
		↕	105.00.59.208.01	1						●									
		↕	105.48.59.207.01	1										●				●	
		↕	105.48.59.208.01	1										●				●	
17	Modanatura sotto porta	↕	105.26.59.055.00	1									17						
		↕	105.26.59.056.00	1									17						
		↕	105.26.59.055.01	1										18					
		↕	105.26.59.056.01	1										18					
		↕	105.41.59.104.00	1											●			●	
		↕	105.41.59.105.00	1											●			●	
18	Profilato gocciolatoio	↕	105.00.59.156.01	1										●					
		↕	105.00.59.157.00	1										●					
		↕	105.41.59.156.00	1											●			●	
		↕	105.41.59.157.00	1											●			●	
19	Mostrina	↕	105.39.59.402.00	1	●	●	●												
		↕	105.39.59.403.00	1	●	●	●												
20	Mostrina	↕	105.41.59.402.00	1										●				●	
		↕	105.41.59.403.00	1										●				●	
21	Biscione	↕	105.26.62.500.01	1															
		↕	105.26.62.501.01	1															
22	Finizione montante per biscione	↕	105.26.59.402.01	1															
		↕	105.26.59.403.01	1															
23	Finizione montante per distintivo	↕	105.26.59.402.00	1															
		↕	105.26.59.403.00	1															
24	Distintivo		105.26.62.501.00	2															
25	Bussola		116.08.59.415.00	4	●	●	●												
26	Vite		2107.16199	4															
27	Parte superiore mascherina		105.26.59.422.00	1															

Notes - Notice - Hinweise	
FRANÇAIS	
ENGLISH	
DEUTSCH	

N° autotelaio N° de châssis Chassis no. Fahrgestell no.	3 → 1.029.000	8 → 1.230.001	13 → 1.840.000	18 → 880.001	23 → 1.375.000	28 → 1.410.280	33 → 645.001 ↔ 1.029.000	38 → 1.410.280 ↔ 1.820.000
1 → 645.000	4 → 1.029.001	9 → 1.260.000	14 → 1.840.001	19 → 1.875.000	24 → 1.375.001	29 → 1.411.245	34 → 1.211.001 ↔ 1.230.000	39 → 1.411.246 ↔ 1.411.859
2 → 645.001	5 → 1.211.000	10 → 1.260.001	15 → 862.000	20 → 1.875.001	25 → 1.820.000	30 → 1.411.246	35 → 862.001 ↔ 880.000	40 → 1.411.860 ↔ 1.820.000
6 → 1.211.001	7 → 1.230.000	11 → 1.671.500	16 → 862.001	21 → 1.740.000	26 → 1.820.001	31 → 1.361.250	36 → 1.230.001 ↔ 1.260.000	
		12 → 1.671.501	17 → 880.000	22 → 1.740.001	27 → 1.410.279	32 → 1.361.251	37 → 1.211.001 ↔ 1.260.000	





CRISTALLI - PARTICOLARI ESTERNI

Figura	Denominazione Description Benennung	Notes Notice Hinweise	N. d'Ordinazione N. de pièces Catalog No Bestell.-Nr.	Quantità	1300				1600			1750		2000					
					GIULIA T.I.	GIULIA SUPER	GIULIA SUPER 1,3	G.T. JUNIOR	G.T. JUNIOR 1,3	SPIDER JUNIOR	SPIDER JUNIOR 1,3	GIULIA SUPER	GIULIA SUPER 1,6	G.T. JUNIOR 1,6	SPIDER JUNIOR 1,6	BERLINA	G.T.V.	SPIDER V.	BERLINA
28	Guarnizione		105.26.59.416.02	1						●									
29	Guarnizione (fornita in cm.)	A	105.39.59.416.00	vari	●	●	●				●							●	
30	Guarnizione (fornita in cm.)	A	115.09.59.416.00	vari	●	●													
31	Guarnizione (fornita in cm.)	A	105.26.59.417.01	1						●									
32	Maschera radiatore		105.39.59.121.00	1	●	●	●												
			105.48.59.031.00	1									●						
			105.12.59.031.00	1														●	
33	Presa aria	↕	105.39.59.028.00	1	●	●													
		↕	105.39.59.027.00	1	●	●													
		↕	105.26.59.028.01	1			●				●	●							
		↕	105.26.59.027.01	1			●				●	●							
		↕	105.48.59.028.01	1										●					
		↕	105.48.59.027.01	1										●					
		↕	105.12.59.450.00	1														●	
34	Stecca	↕	105.12.59.444.00	1													●		
		↕	105.12.59.443.00	1													●		
35	Cristallo parabrezza	normale	B 105.02.61.504.00	1				●	●				●					●	
		atermico	C 105.21.61.504.50	1						●	●							●	
36	Cristallo lunotto	normale	B 105.02.61.505.00	1				●	●				●					●	
		atermico	C 115.01.61.505.10	1						●	●							●	
		antiapp. e atermico	D 115.01.61.505.50	1						●	●							●	
37	Cristallo voiletto	atermico	B 115.01.61.500.00	2				●	●				●					●	
		normale	C 115.01.61.500.50	2						●	●							●	
38	Cristallo porta	normale	B ↕↕ 115.01.61.502.00	2				●						●				●	
		per alzacristallo a fune	E ↕ 105.44.55.022.01	1				●	●					●				●	
			↕ 105.44.55.023.01	1				●	●					●				●	
		atermico	C ↕↕ 115.01.61.502.50	2						●	●							●	
39	Coprigiunto		105.02.59.162.00	4				●	●				●					●	

Notes - Notice - Hinweise

FRANÇAIS

A Forni en cm.  
 B Standard  
 C Athermique (vert)  
 D Anti burée - athermique (vert)  
 E Avec léve-glace à câble

ENGLISH

A Supplied by length (cm.)  
 B Standard  
 C Athermanous (green)  
 D Heated - Athermanous (green)  
 E For cable regulator

DEUTSCH

A Menge in centimeter  
 B Normal  
 C Atermisch (grün)  
 D Beheizbar - athermisch (grün)  
 E Für seilzugvorrichtung

N° autotelaio N° de châssis Chassis no. Fahrgestell no.	3 → 1.029.000	8 → 1.230.001	13 → 1.840.000	18 → 880.001	23 → 1.375.000	28 → 1.410.280	33 → 645.001	↔ 1.029.000	38 → 1.410.280	↔ 1.820.000
	4 → 1.029.001	9 → 1.260.000	14 → 1.840.001	19 → 1.875.000	24 → 1.375.001	29 → 1.411.245	34 → 1.211.001	↔ 1.230.000	39 → 1.411.246	↔ 1.411.859
	5 → 1.211.000	10 → 1.260.001	15 → 862.000	20 → 1.875.001	25 → 1.820.000	30 → 1.411.246	35 → 862.001	↔ 880.000	40 → 1.411.860	↔ 1.820.000
	1 → 645.000	6 → 1.211.001	11 → 1.671.500	16 → 862.001	21 → 1.740.000	31 → 1.361.250	36 → 1.230.001	↔ 1.260.000		
	2 → 645.001	7 → 1.230.000	12 → 1.671.501	17 → 880.000	22 → 1.740.001	27 → 1.410.279	32 → 1.361.251	↔ 1.260.000		





Figura	Denominazione Description Benennung	Notes Notice Hinweise	N. d'Ordinazione N. de pièces Catalog No Bestell.-Nr.	Quantità	1300				1600				1750		2000				
					GIULIA T.1.	GIULIA SUPER	GIULIA SUPER T.1,3	G.T. JUNIOR	G.T. JUNIOR T.1,3	SPIDER JUNIOR	SPIDER JUNIOR T.1,3	GIULIA SUPER	GIULIA SUPER T.1,6	G.T. JUNIOR T.1,6	SPIDER JUNIOR T.1,6	BERLINA	G.T.V.	SPIDER V.	BERLINA
40	Cristallo finestrino post.	normale	115.01.61.503.00	2				●	●										
		atermico	115.01.61.503.50	2				●	●						●				●
41	Guarnizione parabrezza		105.36.53.115.00	1				●	●					●					●
42	Guarnizione lunotto		105.36.53.114.00	1				●	●					●					●
43	Profilato parabrezza	↕	105.02.59.160.00	1				●	●					●					●
		↕	105.02.59.161.00	1				●	●					●					●
44	Profilato lunotto	↕	105.02.59.165.00	1				●	●					●					●
		↕	105.02.59.168.00	1				●	●					●					●
45	Gocciolatoio	↕	105.02.59.156.00	1				●	●					●					●
		↕	105.02.59.157.00	1				●	●					●					●
46	Modanatura	↕	105.02.59.377.00	1				●	●					●					●
		↕	105.02.59.378.00	1				●	●					●					●
47	Montante	↕	105.02.59.264.00	1				●	●					●					●
		↕	105.02.59.263.00	1				●	●					●					●
48	Maschera radiatore		105.36.59.031.00	1				9											
			105.44.59.031.09	1				10	●					●					
			105.44.59.031.10	1															●
49	Presa aria laterale	↕	105.30.59.027.00	1				9											
		↕	105.30.59.028.00	1				9											
		↕	105.30.59.027.01	1				10	●					●					
		↕	105.30.59.028.01	1				10	●					●					
		↕	105.44.59.027.00	1											●				
		↕	105.44.59.028.00	1											●				
		↕	105.44.59.447.10	1															●
		↕	105.44.59.448.10	1															●
50	Distintivo	↕	105.44.62.500.00	1											●				
		↕	105.44.62.501.00	1											●				
51	Distintivo	↕	105.21.62.500.00	1															●
		↕	105.21.62.500.00	1															●
52	Molletta		105.03.59.160.00/02	7					●	●				●					●

Notes - Notice - Hinweise

FRANÇAIS

A Standard  
B Athermique (vert)

ENGLISH

A Standard  
B Athermanous (green)

DEUTSCH

A Normal  
B Atermisch (grün)

N° autotelaio N° de châssis Chassis no. Fahrgestell no.	3 → 1.029.000	8 → 1.230.001	13 → 1.840.000	18 → 880.001	23 → 1.375.000	28 → 1.410.280	33 → 645.001 ↔ 1.029.000	38 → 1.410.280 ↔ 1.820.000
1 → 645.000	4 → 1.029.001	9 → 1.260.000	14 → 1.840.001	19 → 1.875.000	24 → 1.375.001	29 → 1.411.245	34 → 1.211.001 ↔ 1.230.000	39 → 1.411.246 ↔ 1.411.859
2 → 645.001	5 → 1.211.000	10 → 1.260.001	15 → 862.000	20 → 1.875.001	25 → 1.820.000	30 → 1.411.246	35 → 862.001 ↔ 880.000	40 → 1.411.860 ↔ 1.820.000
6 → 1.211.001	7 → 1.230.000	11 → 1.671.500	16 → 862.001	21 → 1.740.000	26 → 1.820.001	31 → 1.361.250	36 → 1.230.001 ↔ 1.260.000	
		12 → 1.671.501	17 → 880.000	22 → 1.740.001	27 → 1.410.279	32 → 1.361.251	37 → 1.211.001 ↔ 1.260.000	

Alfa Romeo





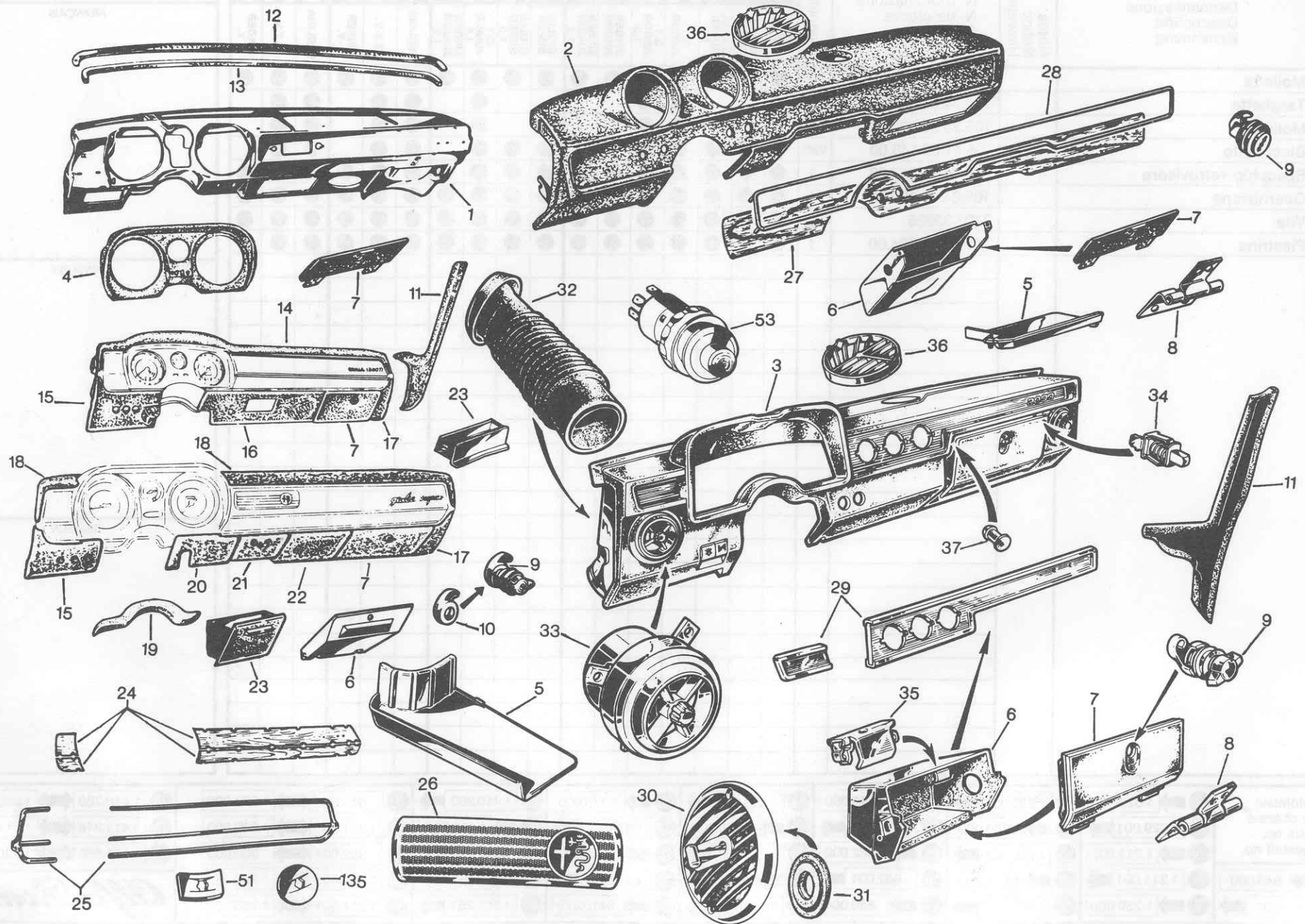


CRISTALLI - PARTICOLARI ESTERNI

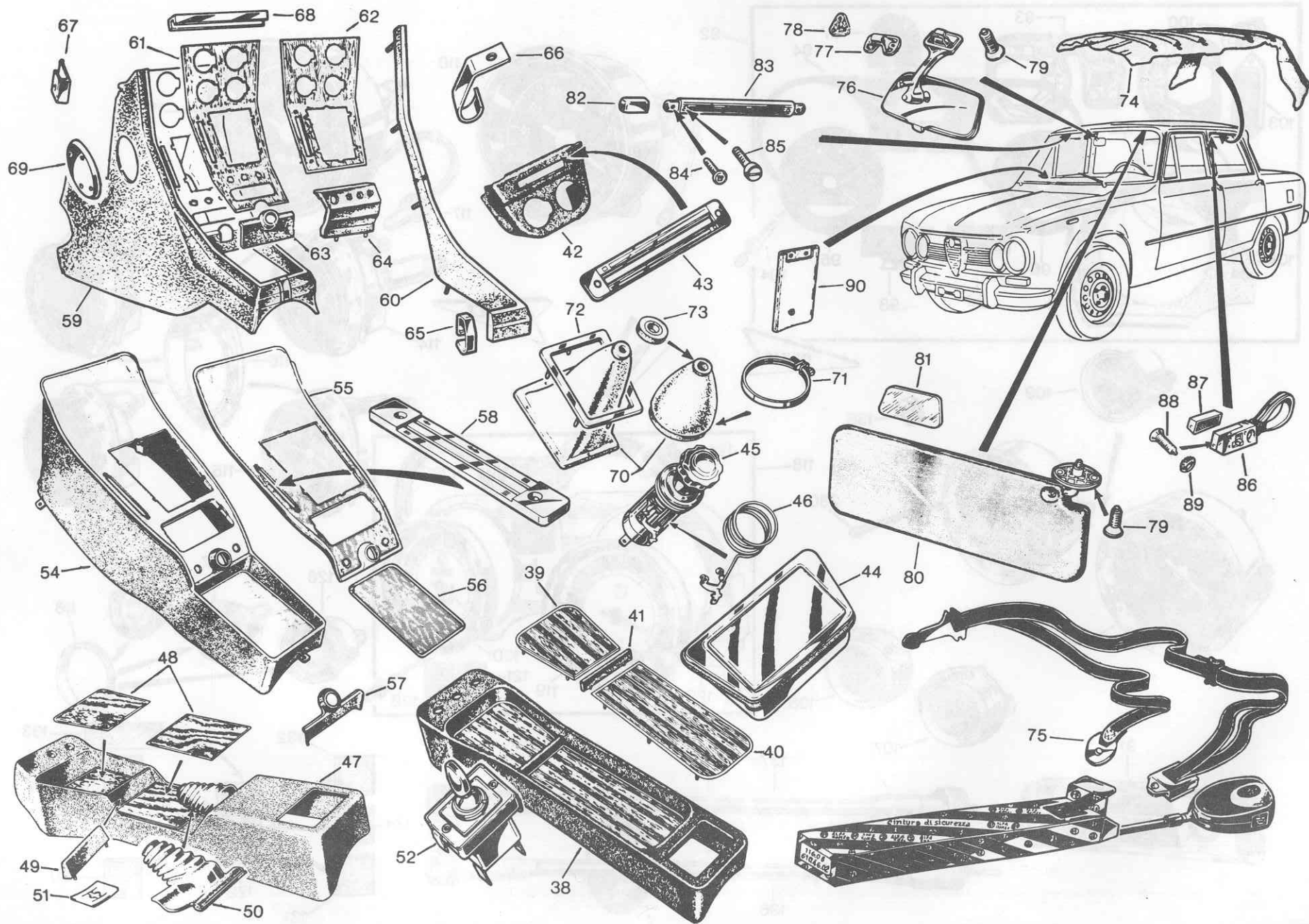
Figura	Denominazione Description Benennung	Notes Notice Hinweise	N. d'Ordinazione N. de pièces Catalog No Bestell.-Nr.	Quantità	1300				1600				1750		2000		Notes - Notice - Hinweise			
					GIULIA T.I.	GIULIA SUPER	GIULIA SUPER 1.3	G.T. JUNIOR	G.T. JUNIOR 1.3	SPIDER JUNIOR	SPIDER JUNIOR 1.3	GIULIA SUPER	GIULIA SUPER 1.6	G.T. JUNIOR 1.6	SPIDER JUNIOR 1.6	BERLINA		G.T.V.	SPIDER V.	BERLINA
72	Molletta		1488.38005	2	●	●	●	●	●	●	●	●	●	●	●	●	●	●	●	FRANÇAIS
73	Targhetta		105.44.61.210.00	2				●	●				●	●		●	●			
74	Molletta		105.36.56.300.00	6				●	●				●	●		●	●			
75	Blocchetto		105.41.59.143.00	vari	●	●	●	●	●				●	●		●	●			
76	Specchio retrovisore		105.64.61.017.03	1	●	●	●	●	●	●	●	●	●	●	●	●	●	●		
77	Guarnizione		105.64.61.199.00	1	●	●	●	●	●	●	●	●	●	●	●	●	●	●		
78	Vite		2107.32935	2	●	●	●	●	●	●	●	●	●	●	●	●	●	●		
79	Piastrina		105.03.61.304.00	1	●	●	●	●	●	●	●	●	●	●	●	●	●	●		
																			ENGLISH	
																				DEUTSCH

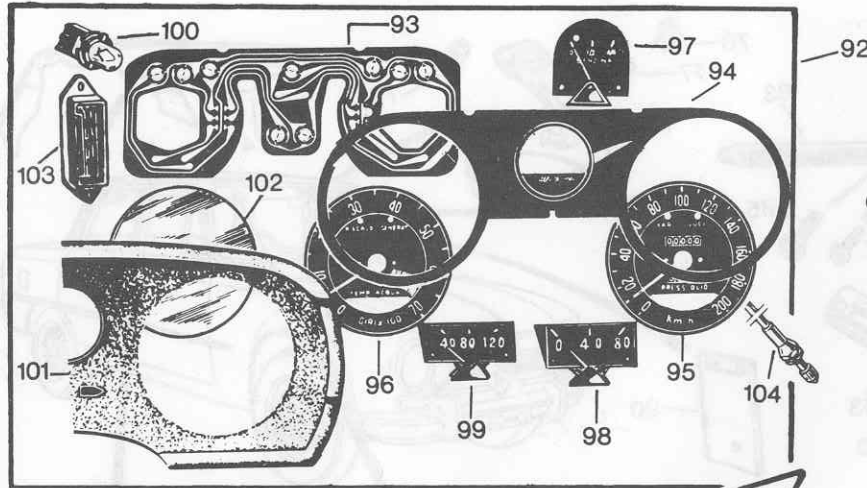
N° autotelaio N° de châssis Chassis no. Fahrgestell no.	3 → 1.029.000	8 → 1.230.001	13 → 1.840.000	18 → 880.001	23 → 1.375.000	28 → 1.410.280	33 → 645.001 ↔ 1.029.000	38 → 1.410.280 ↔ 1.820.000
	4 → 1.029.001	9 → 1.260.000	14 → 1.840.001	19 → 1.875.000	24 → 1.375.001	29 → 1.411.245	34 → 1.211.001 ↔ 1.230.000	39 → 1.411.246 ↔ 1.411.859
	5 → 1.211.000	10 → 1.260.001	15 → 862.000	20 → 1.875.001	25 → 1.820.000	30 → 1.411.246	35 → 862.001 ↔ 880.000	40 → 1.411.860 ↔ 1.820.000
1 → 645.000	6 → 1.211.001	11 → 1.671.500	16 → 862.001	21 → 1.740.000	26 → 1.820.001	31 → 1.361.250	36 → 1.230.001 ↔ 1.260.000	
2 → 645.001	7 → 1.230.000	12 → 1.671.501	17 → 880.000	22 → 1.740.001	27 → 1.410.279	32 → 1.361.251	37 → 1.211.001 ↔ 1.260.000	



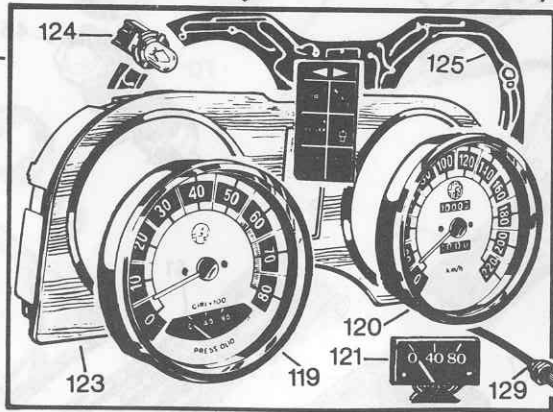




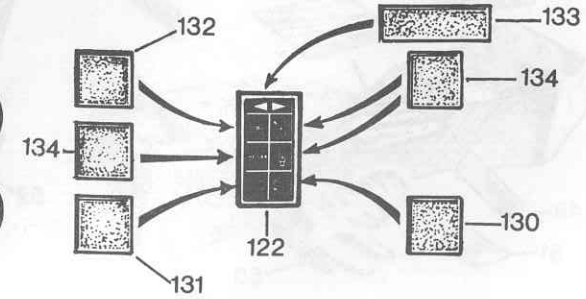
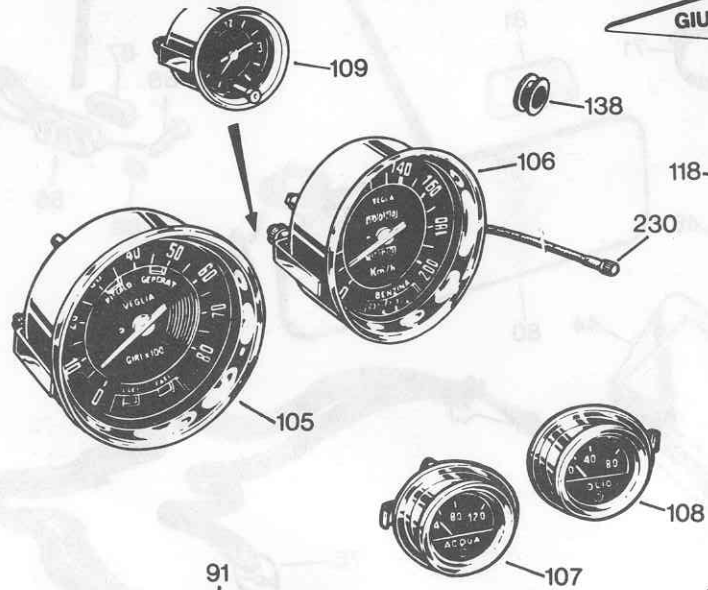


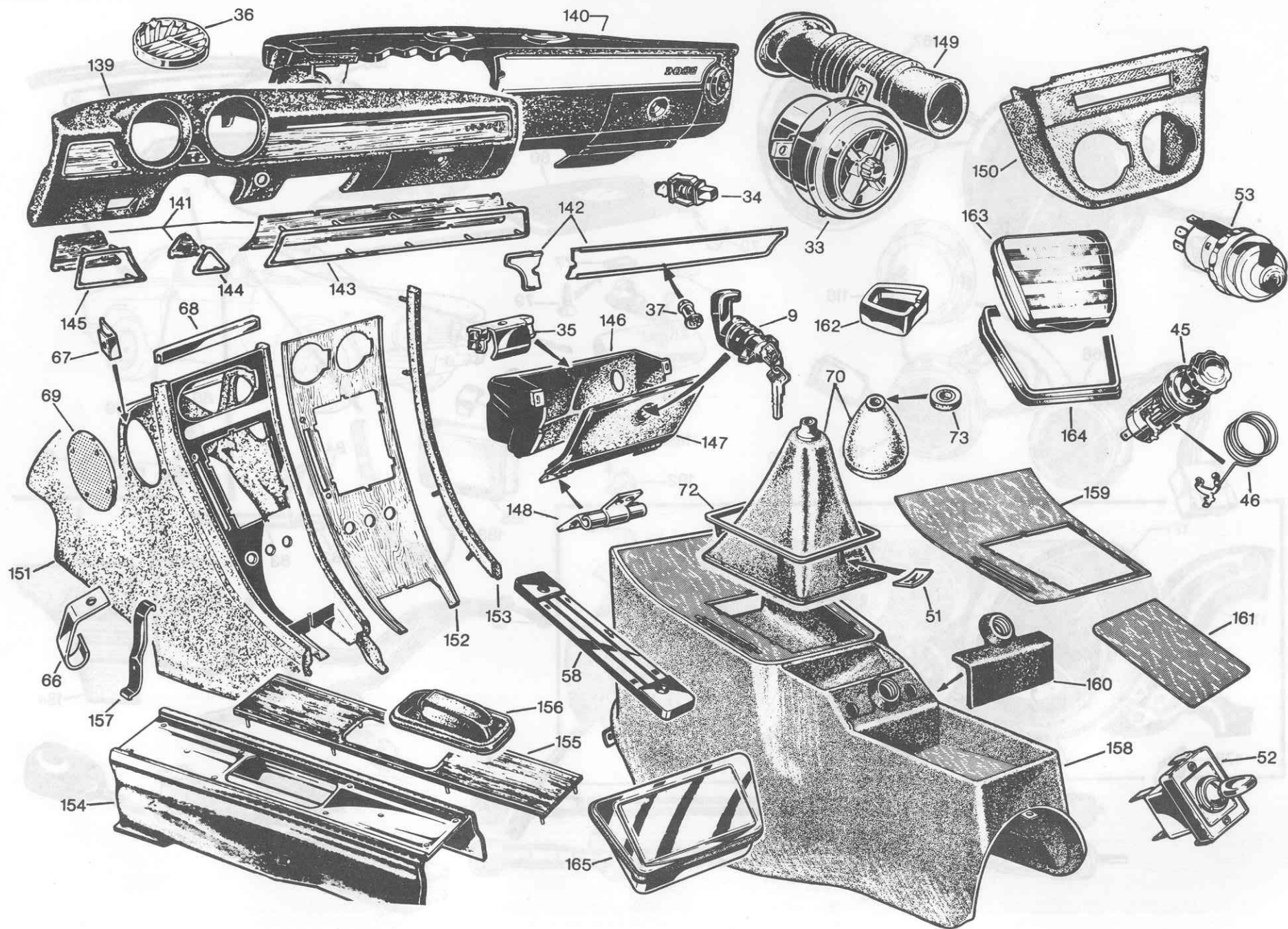


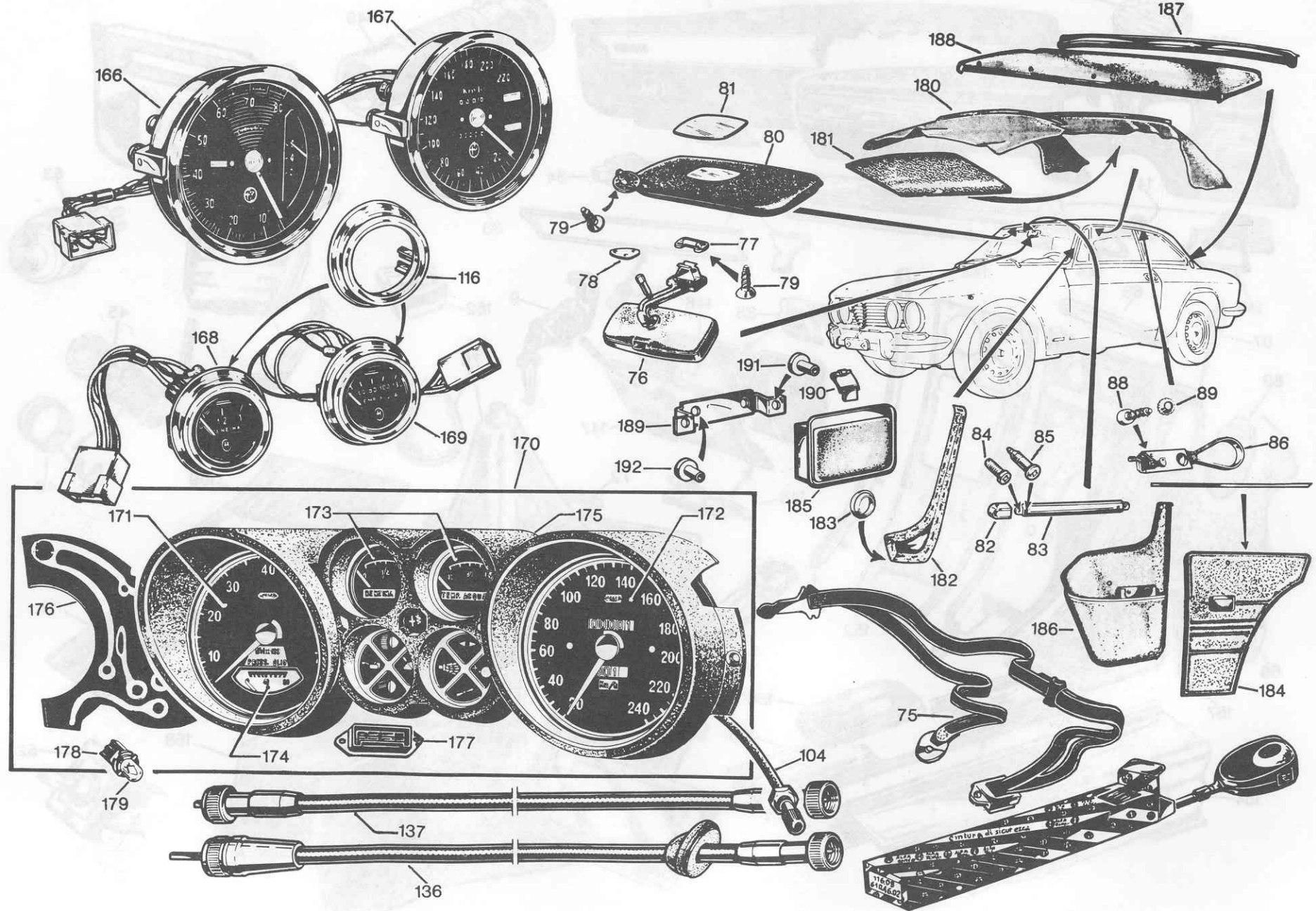
GIULIA

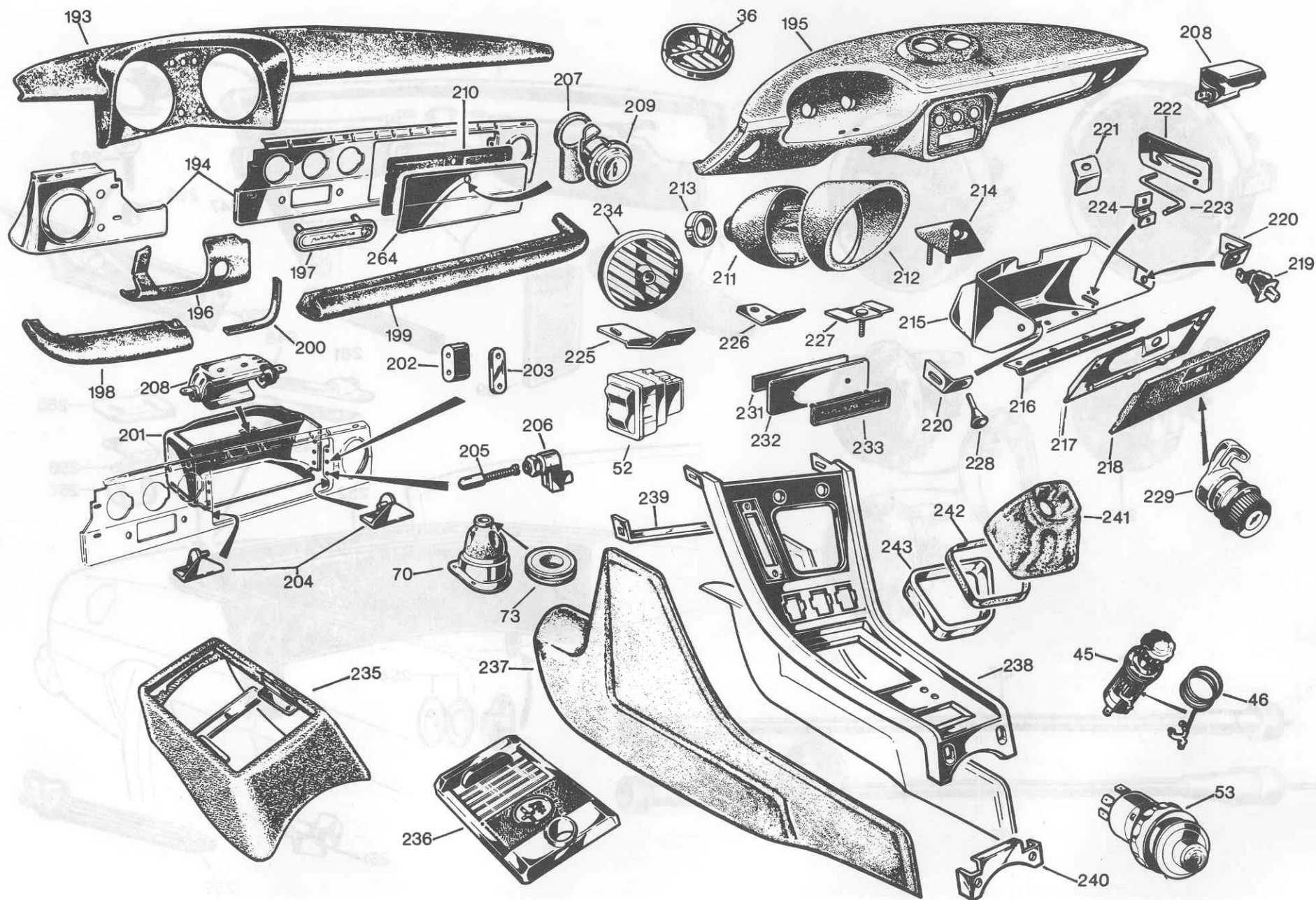


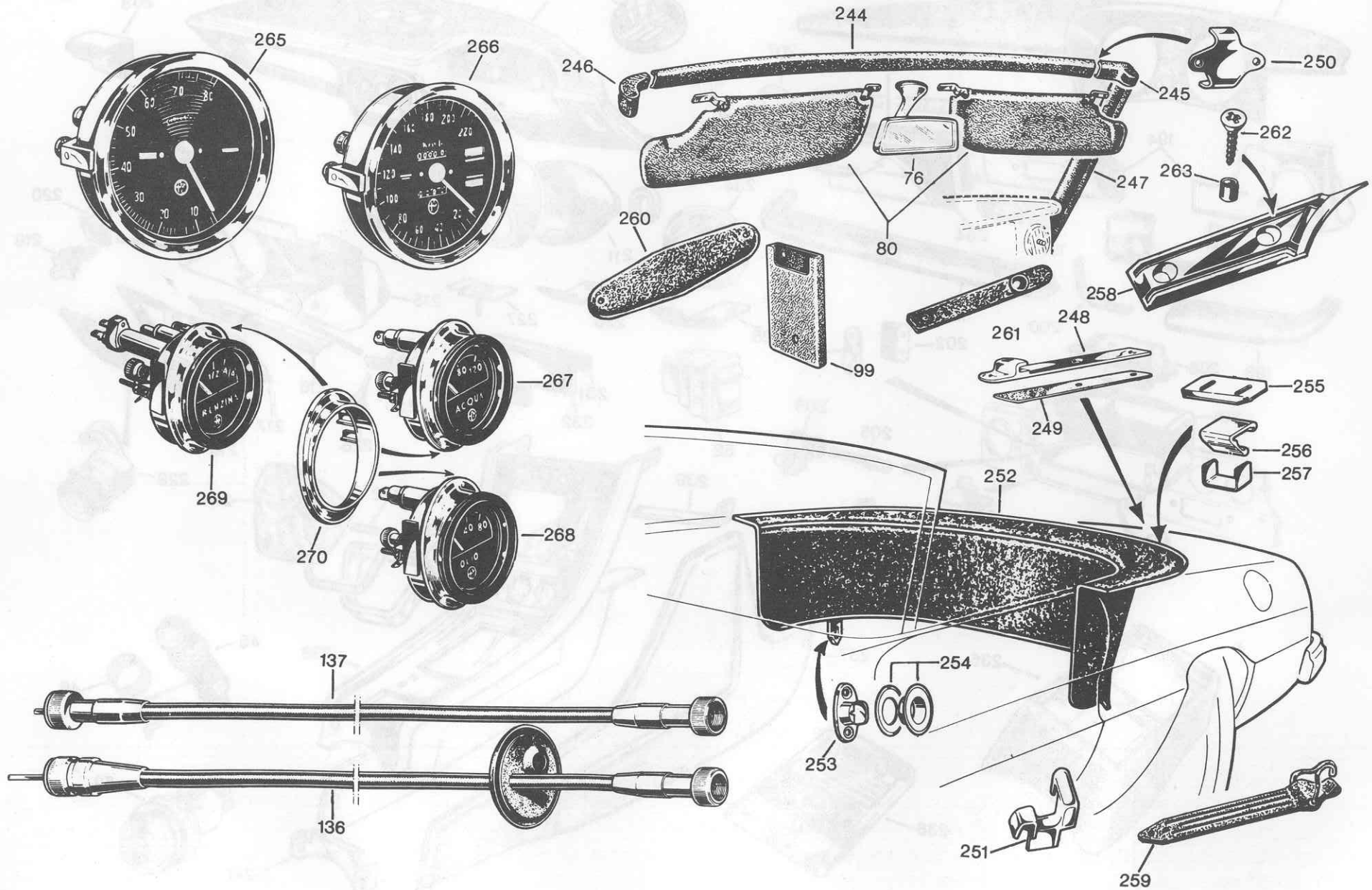
1750  
2000













QUADRO - APPARECCHI - PARTICOLARI INTERNI

Figura	Denominazione Description Benennung	Notes Notice Hinweise	N. d'Ordinazione N. de pièces Catalog No Bestell.-Nr.	Quantità	1300				1600				1750		2000									
					GIULIA T.1.	GIULIA SUPER	GIULIA SUPER 1.3	G.T. JUNIOR	G.T. JUNIOR 1.3	SPIDER JUNIOR	SPIDER JUNIOR 1.3	GIULIA SUPER	GIULIA SUPER 1.6	G.T. JUNIOR 1.6	SPIDER JUNIOR 1.6	BERLINA	G.T.V.	SPIDER V.	BERLINA	G.T.V.	SPIDER V.			
1	Quadro		105.26.63.011.00	1	●	●	●																	
2	Quadro		105.48.95.019.01	1									●											
3	Quadro		105.12.63.019.00	1															●					
4	Quadro		105.26.63.064.01	1	●	●	●					●	●											
5	Mensola		105.00.61.044.01	1	●	●	●					●	●											
			105.48.61.044.00	1											●				●					
6	Cassetto		105.26.63.156.00	1	●	●	●					●	●											
			105.48.63.156.00	1											●									
			105.12.63.017.00	1																●				
			105.26.63.049.00	1																				
7	Sportello		105.26.63.049.10	1	●	●	●																	
			105.48.63.014.00	1																●				
			105.12.63.014.00	1																	●			
			105.48.63.022.00	1																	●			
8	Cerniera		105.48.63.022.00	1																●				
			105.00.63.010.01	1	①																			
			105.26.63.010.01	1	②	●	●															●		
			105.48.63.010.00	1				●	●													●		
9	Serratura sportello		105.71.63.010.00	1																	●			
			105.26.63.010.00/01	1	●	●	●															●		
			105.26.63.010.00	1																			●	
			105.48.63.010.00	1																			●	
10	Gancio		105.26.63.010.00/01	1	●	●	●															●		
			105.14.63.073.00	1	①																		⑮	
			105.14.63.074.00	1	①																			⑮
			105.26.63.073.10	1	②	●																		⑮
			105.26.63.074.10	1	②	●																		⑮
			105.26.63.073.11	1				●																●
			105.26.63.074.11	1				●																●
			105.48.63.073.00	1																				●
			105.48.63.074.00	1																				●
			105.48.63.073.10	1																				●
	105.48.63.074.10	1																				●		
11	Frizione montante		105.48.63.073.10	1																			●	
			105.48.63.074.10	1																			●	
			105.26.63.259.00	1	●	●	●																	●

Notes - Notice - Hinweise	
FRANÇAIS	
ENGLISH	
DEUTSCH	

N° autotelaio	③ → 1.029.000	⑧ → 1.230.001	⑬ → 1.840.000	⑱ → 880.001	⑳ → 1.375.000	㉔ → 1.410.280	㉘ → 645.001 ↔ 1.029.000	㉚ → 1.410.280 ↔ 1.820.000
N° de châssis	④ → 1.029.001	⑨ → 1.260.000	⑭ → 1.840.001	⑲ → 1.875.000	㉑ → 1.375.001	㉕ → 1.411.245	㉙ → 1.211.001 ↔ 1.230.000	㉛ → 1.411.246 ↔ 1.411.859
Chassis no.	⑤ → 1.211.000	⑩ → 1.260.001	⑮ → 862.000	⑳ → 1.875.001	㉒ → 1.820.000	㉖ → 1.411.246	㉜ → 862.001 ↔ 880.000	㉞ → 1.411.860 ↔ 1.820.000
Fahrgestell no.	⑥ → 1.211.001	⑪ → 1.671.500	⑯ → 862.001	㉑ → 1.740.000	㉓ → 1.820.001	㉗ → 1.361.250	㉝ → 1.230.001 ↔ 1.260.000	
	⑦ → 1.230.000	⑫ → 1.671.501	⑰ → 880.000	㉒ → 1.740.001	㉔ → 1.410.279	㉙ → 1.361.251	㉟ → 1.211.001 ↔ 1.260.000	





Figura	Denominazione Description Benennung	Notes Notice Hinweise	N. d'Ordinazione N. de pièces Catalog No Bestell.-Nr.	Quantità	1300				1600				1750		2000				
					GIULIA T.I.	GIULIA SUPER	GIULIA SUPER 1.3	G.T. JUNIOR	G.T. JUNIOR 1.3	SPIDER JUNIOR	SPIDER JUNIOR 1.3	GIULIA SUPER	GIULIA SUPER 1.6	G.T. JUNIOR 1.6	SPIDER JUNIOR 1.6	BERLINA	G.T.V.	SPIDER V.	BERLINA
13	Striscia isolante		105.26.63.282.00	1	●	●	●					●	●						
14	Imbottitura		105.39.63.012.00	1	●	●													
15	Imbottitura		105.26.63.041.00	1								15							
			105.26.63.041.10	1	●							35							
			105.26.63.041.11	1		●	●					18	●						
16	Imbottitura		105.39.63.066.00	1	●														
			105.39.63.066.10	1		●													
17	Imbottitura		105.26.63.038.00	1								15							
			105.26.63.038.10	1	●	●	●					35	●						
18	Imbottitura		105.26.63.012.10	1			●					●	●						
19	Profilato		105.14.63.294.00	1	●	●													
			105.26.63.294.01	1			●					●	●						
20	Imbottitura		105.26.63.068.00	1								15							
			105.26.63.068.10	1								35							
			105.26.63.068.20	1			●						●	●					
21	Imbottitura		105.26.63.065.10	1			●				●	●							
22	Imbottitura		105.26.63.066.00	1								15							
			105.26.63.066.10	1			●					35	●						
23	Portacenere		105.08.63.045.00	1	●	●						15							
			105.26.63.045.00	1								15							
			105.26.63.045.11	1			●					35	●						
24	Gruppo impellicciatura quadro (per lunotto antiappan.)		105.39.63.099.00	1	●							●	●						
			105.39.63.099.10	1		●													
			105.26.63.099.10	1									●	●					
			105.26.63.099.72	1			●						●	●					
		<b>A</b>	105.26.63.099.50	1			●						●	●					
25	Profilato	↕	105.26.63.273.00	1	●	●	●					●	●						
		↕	105.26.63.274.00	1	●	●	●					●	●						
26	Mostrina		105.26.63.071.00	1			●					●	●						
27	Impellicciatura quadro		105.48.63.267.00	1										●					

Notes - Notice - Hinweise	
FRANÇAIS	
<b>A</b>	Pour vitre de lunette anti burée
ENGLISH	
<b>A</b>	For rear window heated
DEUTSCH	
<b>A</b>	Für Heck-Scheibe behizbar

N° autotelaio N° de châssis Chassis no.- Fahrgestell no.	3 → 1.029.000	8 → 1.230.001	13 → 1.840.000	18 → 880.001	23 → 1.375.000	28 → 1.410.280	33 → 645.001 ↔ 1.029.000	38 → 1.410.280 ↔ 1.820.000
	4 → 1.029.001	9 → 1.260.000	14 → 1.840.001	19 → 1.875.000	24 → 1.375.001	29 → 1.411.245	34 → 1.211.001 ↔ 1.230.000	39 → 1.411.246 ↔ 1.411.859
	5 → 1.211.000	10 → 1.260.001	15 → 862.000	20 → 1.875.001	25 → 1.820.000	30 → 1.411.246	35 → 862.001 ↔ 880.000	40 → 1.411.860 ↔ 1.820.000
1 → 645.000	6 → 1.211.001	11 → 1.671.500	16 → 862.001	21 → 1.740.000	26 → 1.820.001	31 → 1.361.250	36 → 1.230.001 ↔ 1.260.000	
2 → 645.001	7 → 1.230.000	12 → 1.671.501	17 → 880.000	22 → 1.740.001	27 → 1.410.279	32 → 1.361.251	37 → 1.211.001 ↔ 1.260.000	







QUADRO - APPARECCHI - PARTICOLARI INTERNI

Figura	Denominazione Description Benennung	Notes Notice Hinweise	N. d'Ordinazione N. de pièces Catalog No Bestell.-Nr.	Quantità	1300				1600				1750		2000				
					GIULIA T.I.	GIULIA SUPER	GIULIA SUPER 1,3	G.T. JUNIOR	G.T. JUNIOR 1,3	SPIDER JUNIOR	SPIDER JUNIOR 1,3	GIULIA SUPER	GIULIA SUPER 1,6	G.T. JUNIOR 1,6	SPIDER JUNIOR 1,6	BERLINA	G.T.V.	SPIDER V.	BERLINA
28	Profilato		105.48.63.275.00	1															
29	Impellicciatura quadro		105.12.63.099.00	1															
30	Arieggiatore		105.00.57.052.01	1	●	●	●												
			105.00.57.053.01	1	●	●	●												
31	Guarnizione		105.00.57.186.01	2	●	●	●												
32	Tubo arieggiatore	↔	105.12.57.273.00	1															
		↔	105.12.57.272.00	1															
33	Bocchetta aria		105.48.63.044.00	2															
34	Pulsante		105.02.65.038.00	1															
35	Portalampada		105.12.56.011.00	1															
36	Bocchetta aria	↔	105.44.57.062.00	1				●	●	●	●			●	●	●	●	●	●
		↔	105.44.57.045.00	1				●	●	●	●			●	●	●	●	●	●
37	Tamponcino		105.12.63.208.00	1															
38	Mobiletto		105.26.61.082.00	1															
39	Impellicciatura		105.26.61.063.00	1															
40	Impellicciatura		105.26.61.064.00	1															
41	Traversino		105.26.61.067.00	1															
42	Sostegno apparecchi		105.26.61.074.00	1				●											
43	Mostrina		105.26.57.178.20	1				●											
44	Portaceneri		105.26.61.020.00	1		●	●												
			105.00.62.084.01	1															
			105.48.61.020.01	1															
			105.48.61.020.10	1															
45	Accendisigari		105.02.65.035.00	1	●	●	●	●	●	●	●	●	●	●	●	●	●	●	●
46	Molla		105.02.61.146.00	1	●	●	●	●	●	●	●	●	●	●	●	●	●	●	●
47	Mobiletto		105.26.61.081.20	1		●	●												
48	Rivestimento		105.26.95.047.20	1		●	●												
49	Traversino		105.26.61.067.20	1		●	●												
50	Soffietto		115.09.61.258.00	1		●	●												
51	Molletta		1413.26042	vari	●	●	●	●	●	●	●	●	●	●	●	●	●	●	●

Notes - Notice - Hinweise	
FRANÇAIS	
ENGLISH	
DEUTSCH	

N° autotelaio N° de châssis Chassis no. Fahrgestell no.	3 → 1.029.000	8 → 1.230.001	13 → 1.840.000	18 → 880.001	23 → 1.375.000	28 → 1.410.280	33 → 645.001 ↔ 1.029.000	38 → 1.410.280 ↔ 1.820.000
	4 → 1.029.001	9 → 1.260.000	14 → 1.840.001	19 → 1.875.000	24 → 1.375.001	29 → 1.411.245	34 → 1.211.001 ↔ 1.230.000	39 → 1.411.246 ↔ 1.411.859
	5 → 1.211.000	10 → 1.260.001	15 → 862.000	20 → 1.875.001	25 → 1.820.000	30 → 1.411.246	35 → 862.001 ↔ 880.000	40 → 1.411.860 ↔ 1.820.000
	1 → 645.000	6 → 1.211.001	11 → 1.671.500	16 → 862.001	21 → 1.740.000	31 → 1.361.250	36 → 1.230.001 ↔ 1.260.000	
	2 → 645.001	7 → 1.230.000	12 → 1.671.501	17 → 880.000	22 → 1.740.001	32 → 1.361.251	37 → 1.211.001 ↔ 1.260.000	





Figura	Denominazione Description Benennung	Notes Notice Hinweise	N. d'Ordinazione N. de pièces Catalog No Bestell.-Nr.	Quantità	1300				1600				1750		2000	
					GIULIA T.I.	GIULIA SUPER	GIULIA SUPER 1,3	G.T. JUNIOR	G.T. JUNIOR 1,3	SPIDER JUNIOR	SPIDER JUNIOR 1,3	GIULIA SUPER	GIULIA SUPER 1,6	G.T. JUNIOR 1,6	SPIDER JUNIOR 1,6	BERLINA
52	Vedere tav. 21	A	—													
53	(particolari elettrici)		—													
54	Mobiletto		105.12.61.082.00	1											●	
55	Rivestimento		105.12.61.063.00	1											●	
56	Rivestimento		105.48.61.064.10	1											●	
57	Supporto		105.48.61.067.10	1											●	
58	Mostrina		105.48.57.178.00	1								●	●			
			105.48.57.178.10	1										●	●	
59	Corpo mobiletto		105.48.95.027.01	1								●				
60	Imbottitura laterale	↗	105.48.61.065.00	1								●				
		↘	105.48.61.066.00	1								●				
61	Rivestimento		105.48.61.063.00	1								21				
62	Rivestimento		105.48.61.063.01	1								22				
63	Rivestimento inferiore		105.48.61.067.00	1								21				
64	Rivestimento inferiore		105.48.61.067.01	1								22				
65	Coprigiunto		105.48.61.263.00	1								●				
66	Fascetta		105.48.61.294.00	1								●	●			
67	Piastrina		105.48.61.285.00	8								●	●			
68	Profilato		105.48.61.261.00	1								●	●			
69	Coperchio		105.48.61.284.00	2								●	●			
70	Protezione leva cambio		105.44.62.099.01	1								●	●			
			105.26.62.475.00	1	●			5				17				
			105.26.62.475.10	1		●	●	6	●			18	●	●		
			105.48.62.099.10	1											●	●
	105.03.62.099.00	1											●		●	
71	Fascetta		105.26.62.025.00	1	●	●	●	●	●			●	●			
72	Cornice		105.48.61.266.00	1								●	●			
			105.48.61.266.10	1										●	●	
73	Anello		105.26.62.477.00	1	●	●	●	●	●			●	●			
			105.02.62.477.01	1										●		●

Notes - Notice - Hinweise

FRANÇAIS

A Voir Tab. 21 (Détail électrique)

ENGLISH

A See table N° 21 (electrical equipment fittings)

DEUTSCH

A Siehe Bildtafel 21 (Einzelteile des Elektrische)

N° autotelaio N° de châssis Chassis no. Fahrgestell no.	3 → 1.029.000	8 → 1.230.001	13 → 1.840.000	18 → 880.001	23 → 1.375.000	28 → 1.410.280	33 → 645.001 ↔ 1.029.000	38 → 1.410.280 ↔ 1.820.000
	4 → 1.029.001	9 → 1.260.000	14 → 1.840.001	19 → 1.875.000	24 → 1.375.001	29 → 1.411.245	34 → 1.211.001 ↔ 1.230.000	39 → 1.411.246 ↔ 1.411.859
	5 → 1.211.000	10 → 1.260.001	15 → 862.000	20 → 1.875.001	25 → 1.820.000	30 → 1.411.246	35 → 862.001 ↔ 880.000	40 → 1.411.860 ↔ 1.820.000
	1 → 645.000	6 → 1.211.001	11 → 1.671.500	16 → 862.001	21 → 1.740.000	31 → 1.361.250	36 → 1.230.001 ↔ 1.260.000	
	2 → 645.001	7 → 1.230.000	12 → 1.671.501	17 → 880.000	22 → 1.740.001	32 → 1.361.251	37 → 1.211.001 ↔ 1.260.000	





QUADRO - APPARECCHI - PARTICOLARI INTERNI

Figura	Denominazione Description Benennung	Notes Notice Hinweise	N. d'Ordinazione N. de pièces Catalog No Bestell.-Nr.	Quantità	1300					1600			1750	2000						
					GIULIA T.I.	GIULIA SUPER	GIULIA SUPER 1,3	G.T. JUNIOR	G.T. JUNIOR 1,3	SPIDER JUNIOR	SPIDER JUNIOR 1,3	GIULIA SUPER	GIULIA SUPER 1,6	G.T. JUNIOR 1,6	SPIDER JUNIOR 1,6	BERLINA	G.T.V.	SPIDER V.	BERLINA	G.T.V.
74	Padiglione		105.06.62.090.01	1	●	●	●													
			105.26.62.090.40	1							●									
			105.48.62.090.02	1										●				●		
75	Cintura di sicurezza		116.08.61.046.02	2	●	●	●	●	●			●	●			●	●			
76	Specchio retrovisore	con 3 fori	A	105.00.61.002.01	1	●														
			B	105.44.61.002.00	1				●				●	23						
		con 2 fori	B	105.39.61.002.00	1	●														
				105.44.61.002.02	1				●					●	23					
				105.44.61.002.05	1		●	●		●				●	24			●	●	
			105.03.61.002.00	1					●	●				●				●		
77	Piastrina		105.51.61.297.01	1		●	●									●	●			
78	Guarnizione	con 3 fori	A	105.00.61.199.01	1	●			●				●	●						
		con 2 fori	B	105.39.61.199.00	1				●				●	●						
79	Vite	5 x 0,8 x 15 6 x 1 x 16,5		105.14.65.203.00	vari		●	●					●	●						
				2105.11617	vari	●														
				105.14.61.243.01	vari		●	●	●	●				●	●			●	●	
80	Parasole		105.26.61.010.02	1	●	●	●						●							
			105.26.61.011.02	1		●	●													
			105.28.61.011.02	1	●									●						
			105.30.61.010.00	1				●	●					●						
			105.30.61.011.00	1				●	●					●						
			105.12.61.010.00	1													●			
			105.12.61.011.00	1													●			
			105.95.61.010.00	1							●	●				●			●	
			105.95.61.011.00	1							●	●				●			●	
			105.21.61.010.00	1														●		
	105.21.61.011.00	1														●				
81	Specchietto		105.00.61.114.01	2	●	●	●	●	●				●	●		●	●			
82	Terminale		105.00.61.025.02	1	●	●	●	●	●				●	●		●	●			
			105.00.61.026.02	1	●	●	●	●	●				●	●		●	●			

Notes - Notice - Hinweise	
FRANÇAIS	
A	A trois trous
B	A deux trous
ENGLISH	
A	With 3 holes
B	With 2 holes
DEUTSCH	
A	Mit 3 Bohrungen
B	Mit 2 Bohrungen

N° autotelaio N° de châssis Chassis no. Fahrgestell no.	3 → 1.029.000	8 → 1.230.001	13 → 1.840.000	18 → 880.001	23 → 1.375.000	28 → 1.410.280	33 → 645.001 ↔ 1.029.000	38 → 1.410.280 ↔ 1.820.000
	4 → 1.029.001	9 → 1.260.000	14 → 1.840.001	19 → 1.875.000	24 → 1.375.001	29 → 1.411.245	34 → 1.211.001 ↔ 1.230.000	39 → 1.411.246 ↔ 1.411.859
	5 → 1.211.000	10 → 1.260.001	15 → 862.000	20 → 1.875.001	25 → 1.820.000	30 → 1.411.246	35 → 862.001 ↔ 880.000	40 → 1.411.860 ↔ 1.820.000
	1 → 645.000	6 → 1.211.001	11 → 1.671.500	16 → 862.001	21 → 1.740.000	26 → 1.820.001	31 → 1.361.250	36 → 1.230.001 ↔ 1.260.000
	2 → 645.001	7 → 1.230.000	12 → 1.671.501	17 → 880.000	22 → 1.740.001	27 → 1.410.279	32 → 1.361.251	37 → 1.211.001 ↔ 1.260.000





Figura	Denominazione Description Benennung	Notes Notice Hinweise	N. d'Ordinazione N. de pièces Catalog No Bestell.-Nr.	Quantità	1300				1600				1750		2000				
					GIULIA T.I.	GIULIA SUPER	GIULIA SUPER 1.3	G.T. JUNIOR	G.T. JUNIOR 1.3	SPIDER JUNIOR	SPIDER JUNIOR 1.3	GIULIA SUPER	GIULIA SUPER 1.6	G.T. JUNIOR 1.6	SPIDER JUNIOR 1.6	BERLINA	G.T.V.	SPIDER V.	BERLINA
83	Maniglia		105.26.61.043.00	1	①														
			105.36.61.043.00	1	②	●	●	●	●				●	●					
			116.00.61.043.01	1														●	●
84	Vite		2100.16353	vari	●	●	●	●	●				●	●		●	●		
85	Plafoniera		105.14.61.244.01	2	●	●	●	●	●				●	●		●	●		
		↕	105.39.65.069.01	1	●	●	●						●						
		↕	105.39.65.070.01	1	●	●	●						●						
		A ↕	—					●						●					
		B ↕	105.36.65.091.01	1				●	●					●					
		B ↕	105.36.65.070.01	1				●	●					●					
		C ↕	—					●	●										
		C ↕	—					●	●										
		↕	105.12.65.069.00	1													●		
		↕	105.12.65.070.00	1													●		
87	Corpo luminoso		105.00.65.069.01/01	2	●	●	●					●							
			105.12.65.324.00	1												●			
			105.12.65.325.00	1												●			
88	Vite		105.14.65.203.00	2	●	●	●	●	●			●	●		●	●			
89	Rondella		2145.17303	2	●	●	●	●	●			●	●		●	●			
90	Tasca		105.00.62.451.01	1	●	●	●			●	●		●	●	●	●	●		
91	Apparecchio completo	Borletti	105.14.64.010.01	1	●														
		Jaeger	105.14.64.010.02	1	●														
92	Apparecchio completo	Borletti	105.08.64.010.00	1	●														
		Jaeger	115.09.64.010.01	1	●	●													
		Borletti	115.09.64.010.00	1		●													
93	Circuito stampato	Borletti	105.08.64.010.00/20	1	●	●													
		Jaeger	105.08.64.010.01/24	1	●	●													

Notes - Notice - Hinweise

FRANÇAIS

A Chromé plated  
B Lustré  
C Sans manivelle

ENGLISH

A Chromium plated  
B Buffed  
C Without assist strap

DEUTSCH

A Verchromt  
B Glänzend  
C Ohne Griff

N° autotelaio N° de châssis Chassis no. Fahrgestell no.	3 → 1.029.000	8 → 1.230.001	13 → 1.840.000	18 → 880.001	23 → 1.375.000	28 → 1.410.280	33 → 645.001 ↔ 1.029.000	38 → 1.410.280 ↔ 1.820.000
	4 → 1.029.001	9 → 1.260.000	14 → 1.840.001	19 → 1.875.000	24 → 1.375.001	29 → 1.411.245	34 → 1.211.001 ↔ 1.230.000	39 → 1.411.246 ↔ 1.411.859
	5 → 1.211.000	10 → 1.260.001	15 → 862.000	20 → 1.875.001	25 → 1.820.000	30 → 1.411.246	35 → 862.001 ↔ 880.000	40 → 1.411.860 ↔ 1.820.000
	1 → 645.000	11 → 1.671.500	16 → 862.001	21 → 1.740.000	26 → 1.820.001	31 → 1.361.250	36 → 1.230.001 ↔ 1.260.000	
	2 → 645.001	12 → 1.671.501	17 → 880.000	22 → 1.740.001	27 → 1.410.279	32 → 1.361.251	37 → 1.211.001 ↔ 1.260.000	





QUADRO - APPARECCHI - PARTICOLARI INTERNI

Figura	Denominazione Description Benennung	Notes Notice Hinweise	N. d'Ordinazione N. de pièces Catalog No Bestell.-Nr.	Quantità	1300								1600		1750		2000			
					GIULIA T.I.	GIULIA SUPER	GIULIA SUPER 1,3	G.T. JUNIOR	G.T. JUNIOR 1,3	SPIDER JUNIOR	SPIDER JUNIOR 1,3	GIULIA SUPER	GIULIA SUPER 1,6	G.T. JUNIOR 1,6	SPIDER JUNIOR 1,6	BERLINA	G.T.V.	SPIDER V.	BERLINA	G.T.V.
94	Piastra porta vetri	{	Borletti	105.08.64.010.00/22	1	●	●													
			Jaeger	105.08.64.010.01/21	1	●	●													
95	Contachilometri	{	Borletti	105.08.64.010.00/01	1	●														
			Jaeger	105.06.64.010.01/01	1	●														
			Borletti	115.09.64.010.00/01	1		●													
			Jaeger	115.09.64.010.01/01	1		●													
96	Contagiri	{	Borletti	—		●														
			Jaeger	115.09.64.010.01/02	1	●	●													
			Borletti	115.09.64.010.00/02	1		●													
97	Indicatore livello benzina	{	Borletti	115.09.64.010.00/03	1	●	●													
			Jaeger	105.08.64.010.01/03	1	●	●													
98	Indicatore pressione olio	{	Borletti	115.09.64.010.00/04	1	●	●													
			Jaeger	105.08.64.010.01/04	1	●	●													
99	Termometro acqua	{	Borletti	105.08.64.010.00/05	1	●														
			Jaeger	105.08.64.010.01/05	1	●	●													
			Borletti	115.09.64.010.00/05	1		●													
100	Portalampada	{	Borletti	105.08.64.010.00/06	9	●														
			Jaeger	116.08.64.010.01/14	9	●	●													
			Borletti	115.09.64.010.00/06	9		●													
101	Visiera	Jaeger	105.08.64.010.01/20	1	●	●														
102	Vetro contakm. e giri	Jaeger	105.08.64.010.01/22	2	●	●														
103	Blocchetto Jaeger	{	bianco	105.08.64.010.01/25	1	●	●													
			rosso	105.08.64.010.01/26	1	●	●													
104	Azzeratore	{	Borletti	105.08.64.010.00/11	1	●	●													
			Jaeger	105.08.64.010.01/11	1	●														
			Jaeger	115.09.64.010.01/11	1		●											●		
105	Contagiri	{	Borletti	105.26.64.011.02	1			●				●	●							
			Jaeger	105.26.64.011.03	1			●					●	●						
106	Contachilometri	{	Borletti	105.26.64.014.02	1			●				●	●							
			Jaeger	105.26.64.014.03	1			●					●	●						

Notes - Notice - Hinweise	
FRANÇAIS	
ENGLISH	
DEUTSCH	

N° autotelaio N° de châssis Chassis no. Fahrgestell no.	3 → 1.029.000	8 → 1.230.001	13 → 1.840.000	18 → 880.001	23 → 1.375.000	28 → 1.410.280	33 → 645.001	1.029.000	38 → 1.410.280	1.820.000
	4 → 1.029.001	9 → 1.260.000	14 → 1.840.001	19 → 1.875.000	24 → 1.375.001	29 → 1.411.245	34 → 1.211.001	1.230.000	39 → 1.411.246	1.411.859
	5 → 1.211.000	10 → 1.260.001	15 → 862.000	20 → 1.875.001	25 → 1.820.000	30 → 1.411.246	35 → 862.001	880.000	40 → 1.411.860	1.820.000
	1 → 645.000	6 → 1.211.001	11 → 1.671.500	16 → 862.001	21 → 1.740.000	26 → 1.820.001	31 → 1.361.250	36 → 1.230.001	1.260.000	
	2 → 645.001	7 → 1.230.000	12 → 1.671.501	17 → 880.000	22 → 1.740.001	27 → 1.410.279	32 → 1.361.251	37 → 1.211.001	1.260.000	





Figura	Denominazione Description Benennung	Notes Notice Hinweise	N. d'Ordinazione N. de pièces Catalog No Bestell.-Nr.	Quantità	1300				1600				1750		2000		
					GIULIA T.I.	GIULIA SUPER	GIULIA SUPER 1,3	G.T. JUNIOR	G.T. JUNIOR 1,3	SPIDER JUNIOR	SPIDER JUNIOR 1,3	GIULIA SUPER	GIULIA SUPER 1,6	G.T. JUNIOR 1,6	SPIDER JUNIOR 1,6	BERLINA	G.T.V. SPIDER V.
107	Termometro acqua	{ Borletti Jaeger	105.26.64.013.00	1			●					●	●				
			105.26.64.013.01	1			●						●	●			
108	Manometro olio	{ Borletti Jaeger	105.26.64.018.00	1			●					●	●				
			105.26.64.018.01	1			●						●	●			
109	Orologio	{ Borletti Jaeger	105.26.64.009.04	1			●					●	●				
			105.26.64.009.03	1			●						●	●			
110	Contagiri	{ Borletti Jaeger	105.48.64.011.00	1										●			
			105.48.64.011.01	1											●		
111	Contachilometri	{ Borletti Jaeger	105.48.64.014.00	1										●			
			105.48.64.014.01	1											●		
112	Termometro acqua	{ Borletti Jaeger	105.48.64.013.00	1										●			
			105.48.64.013.01	1											●		
113	Manometro olio	{ Borletti Jaeger	105.48.64.018.00	1										●			
			105.48.64.018.01	1											●		
114	Indicatore livello benzina	{ Borletti Jaeger	105.48.64.017.00	1										●			
			105.48.64.017.01	1											●		
115	Orologio	Jaeger	105.48.64.009.01	1										●			
116	Cornice per apparecchi	{ Borletti Jaeger	105.48.64.112.00	3				●	●				●			●	●
			105.48.64.112.01	4				●	●				●			●	●
117	Azzeratore completo	{ Borletti Jaeger	105.48.64.014.00/01	1										●			
			105.48.64.014.01/01	1											●		
118	Apparecchio	{ Borletti Jaeger	105.12.64.010.00	1												●	
			105.12.64.010.01	1													●
119	Contagiri	{ Borletti Jaeger	105.12.64.010.00/02	1												●	
			105.12.64.010.01/02	1													●
120	Contachilometri	{ Borletti Jaeger	105.12.64.010.00/01	1												●	
			105.12.64.010.01/01	1													●
121	Manometro olio	{ Borletti Jaeger	105.12.64.010.00/04	1												●	
			105.12.64.010.01/06	1													●
122	Trasparente spie	Borletti	105.12.64.010.00/10	1												●	

Notes - Notice - Hinweise	
FRANÇAIS	
107	Termometro acqua
108	Manometro olio
109	Orologio
110	Contagiri
111	Contachilometri
112	Termometro acqua
113	Manometro olio
114	Indicatore livello benzina
115	Orologio
116	Cornice per apparecchi
117	Azzeratore completo
118	Apparecchio
119	Contagiri
120	Contachilometri
121	Manometro olio
122	Trasparente spie
ENGLISH	
107	Water temp. gauge
108	Oil pressure gauge
109	Clock
110	Speedometer
111	Mileage indicator
112	Water temp. gauge
113	Oil pressure gauge
114	Fuel level indicator
115	Clock
116	Instrument panel
117	Reset button
118	Instrument
119	Speedometer
120	Mileage indicator
121	Oil pressure gauge
122	Transparent gauges
DEUTSCH	
107	Wassertemperaturgauge
108	Öldruckgauge
109	Uhr
110	Wegzeiger
111	Wegzeiger
112	Wassertemperaturgauge
113	Öldruckgauge
114	Wasserstandanzeiger
115	Uhr
116	Instrumententafel
117	Wegzeiger
118	Instrument
119	Wegzeiger
120	Wegzeiger
121	Öldruckgauge
122	Wegzeiger

N° autotelaio N° de châssis Chassis no. Fahrgestell no.	3 → 1.029.000	8 → 1.230.001	13 → 1.840.000	18 → 880.001	23 → 1.375.000	28 → 1.410.280	33 → 645.001 ↔ 1.029.000	38 → 1.410.280 ↔ 1.820.000
	4 → 1.029.001	9 → 1.260.000	14 → 1.840.001	19 → 1.875.000	24 → 1.375.001	29 → 1.411.245	34 → 1.211.001 ↔ 1.230.000	39 → 1.411.246 ↔ 1.411.859
	5 → 1.211.000	10 → 1.260.001	15 → 862.000	20 → 1.875.001	25 → 1.820.000	30 → 1.411.246	35 → 862.001 ↔ 880.000	40 → 1.411.860 ↔ 1.820.000
	1 → 645.000	11 → 1.671.500	16 → 862.001	21 → 1.740.000	26 → 1.820.001	31 → 1.361.250	36 → 1.230.001 ↔ 1.260.000	
	2 → 645.001	12 → 1.671.501	17 → 880.000	22 → 1.740.001	27 → 1.410.279	32 → 1.361.251	37 → 1.211.001 ↔ 1.260.000	





QUADRO - APPARECCHI - PARTICOLARI INTERNI

Figura	Denominazione Description Benennung	Notes Notice Hinweise	N. d'Ordinazione N. de pièces Catalog No Bestell.-Nr.	Quantità	1300				1600				1750		2000					
					GIULIA 1.1.	GIULIA SUPER	GIULIA SUPER 1.3	G.T. JUNIOR	G.T. JUNIOR 1.3	SPIDER JUNIOR	SPIDER JUNIOR 1.3	GIULIA SUPER	GIULIA SUPER 1.6	G.T. JUNIOR 1.6	SPIDER JUNIOR 1.6	BERLINA	G.T.V.	SPIDER V.	BERLINA	G.T.V.
123	Maschera	Borletti	105.12.64.010.00/03	1																
		Jaeger	105.12.64.010.01/20	1																
124	Portalampada	Borletti	115.09.64.010.00/06	12																
		Jaeger	105.12.64.010.01/07	12																
125	Circuito stampato	Jaeger	105.12.64.010.01/24	1																
126	Orologio	Borletti	105.12.64.009.02	1																
127	Indicatore livello	Borletti	105.12.64.017.00	1																
		Jaeger	105.12.64.017.01	1																
128	Termometro acqua	Borletti	105.12.64.013.00	1																
		Jaeger	105.12.64.013.01	1																
129	Azzeratore	Borletti	105.12.64.010.00/11	1																
		Jaeger	105.12.64.010.01/11	1																
130	Trasparente (verde)	Borletti	105.12.64.010.00/05	1																
131	Trasparente (blu)	Borletti	105.12.64.010.00/06	1																
132	Trasp. (arancione)	Borletti	105.12.64.010.00/08	1																
133	Trasp. (direzione)	Borletti	105.12.64.010.00/07	1																
134	Trasparente (rosso)	Borletti	105.12.64.010.00/09	1																
135	Molletta		105.26.63.281.00	vari	●	●	●	●	●	●	●	●	●	●	●	●	●	●	●	
136	Flessibile contachilometri	Jaeger	105.00.64.500.01	1	●			34	14		●		21		25					
			105.00.64.500.03	1				8	13					23						
		Borletti	105.00.64.500.26	1	1			5	14		17			21		25				
			105.00.64.500.27	1	2			34			18									
		Borletti	105.00.64.500.28	1				8						23						
			105.00.64.500.32	1		●	●				●		●			26				
		Jaeger	105.00.64.500.07	1		●	●				●		●							
			105.00.64.500.30	1											22	24		●		●
		Jaeger	105.00.64.500.05	1										22		26			●	
		Jaeger	105.12.64.501.26	1														●		
Borletti	105.00.64.500.31	1					●										●			
Jaeger	105.00.64.500.06	1					●						24				●			

Notes - Notice - Hinweise	
FRANÇAIS	
A	De feux de position (vert)
B	De feux de route (bleu)
C	De ventilateur (orange)
D	D'indicat. de direction (vert)
E	De frein à main/alternateur/ starter
ENGLISH	
A	Parking light (green)
B	High beam (bleu)
C	Blower (orange)
D	Direction indicator (green)
E	Handbrake, alternator, choke
DEUTSCH	
A	Aussenbeleuchtung (grün)
B	Scheinwerfer (blau)
C	Gebläse (orange/gelb)
D	Blinker (grün)
E	Handbremse-Lichtmaschine- Starter

N° autotelaio N° de châssis Chassis no. Fahrgestell no.	3 → 1.029.000	8 → 1.230.001	13 → 1.840.000	18 → 880.001	23 → 1.375.000	28 → 1.410.280	33 → 645.001	1.029.000	38 → 1.410.280	1.820.000
	4 → 1.029.001	9 → 1.260.000	14 → 1.840.001	19 → 1.875.000	24 → 1.375.001	29 → 1.411.245	34 → 1.211.001	1.230.000	39 → 1.411.246	1.411.859
	5 → 1.211.000	10 → 1.260.001	15 → 862.000	20 → 1.875.001	25 → 1.820.000	30 → 1.411.246	35 → 862.001	880.000	40 → 1.411.860	1.820.000
	1 → 645.000	6 → 1.211.001	11 → 1.671.500	16 → 862.001	21 → 1.740.000	31 → 1.361.250	36 → 1.230.001	1.260.000		
	2 → 645.001	7 → 1.230.000	12 → 1.671.501	17 → 880.000	22 → 1.740.001	32 → 1.361.251	37 → 1.211.001	1.260.000		





Figura	Denominazione Description Benennung	Notes Notice Hinweise	N. d'Ordinazione N. de pièces Catalog No Bestell.-Nr.	Quantità	1300				1600				1750		2000					
					GIULIA T.I.	GIULIA SUPER	GIULIA SUPER 1-3	G.T. JUNIOR	G.T. JUNIOR 1-3	SPIDER JUNIOR	SPIDER JUNIOR 1-3	GIULIA SUPER	GIULIA SUPER 1-6	G.T. JUNIOR 1-6	SPIDER JUNIOR 1-6	BERLINA	G.T.V.	SPIDER V.	BERLINA	G.T.V.
137	Flessibile contagiri		Borletti	105.00.64.501.28	1	●	●	●	●	●	●	●	●	●	●	●				
			Jaeger	105.00.64.501.03	1	●	●	●	●	●	●	●	●	●	●	●	●			
			Borletti	105.12.64.501.26	1													●		●
			Jaeger	105.12.64.501.01	1													●	●	●
138	Gommino		105.26.63.296.00	1	●	●				●										
139	Quadro		105.30.95.019.10	1				●	●			●								
			105.44.95.019.10	1											●					
140	Quadro		105.21.63.019.00	1													●			
141	Impellicciatura quadro		105.30.63.099.00	1				7												
			105.30.63.099.10	1				8	●											
			105.44.63.099.00	1												23				
			105.44.63.099.10	1												24				
142	Impellicciatura quadro		105.21.63.099.00	1													●			
143	Profilato	↗	105.44.63.274.00	1				●	●						●					
144	Profilato centrale		105.44.63.275.00	1				●	●						●					
145	Profilato	↘	105.44.63.273.00	1				●	●						●					
146	Cassetto quadro		105.44.63.156.00	1				●	●						●					
			105.21.63.017.00	1													●			
147	Sportello		105.44.63.014.00	1				●	●						●					
			105.21.63.014.00	1													●			
148	Cerniera		105.44.63.022.00	2				●	●						●					
			105.48.63.022.00	2											●		●			
149	Tubo arieggiatore		105.21.57.272.01	2													●			
150	Sostegno apparecchi		105.30.61.074.00	1				●	●						●					
151	Corpo mobiletto		105.44.95.027.00	1											●					
152	Rivestimento		105.44.61.063.00	1											●					
153	Imbottitura laterale		105.44.61.065.00	1											●					
			105.44.61.066.00	1											●					
154	Corpo mobiletto		105.44.95.028.00	1											●					
155	Rivestimento		105.44.61.064.01	1											●					

Notes - Notice - Hinweise		
FRANÇAIS		
ENGLISH		
DEUTSCH		

N° autotelaio N° de châssis Chassis no. Fahrgestell no.	3 → 1.029.000	8 → 1.230.001	13 → 1.840.000	18 → 880.001	23 → 1.375.000	28 → 1.410.280	33 → 645.001 ↔ 1.029.000	38 → 1.410.280 ↔ 1.820.000
	4 → 1.029.001	9 → 1.260.000	14 → 1.840.001	19 → 1.875.000	24 → 1.375.001	29 → 1.411.245	34 → 1.211.001 ↔ 1.230.000	39 → 1.411.246 ↔ 1.411.859
	5 → 1.211.000	10 → 1.260.001	15 → 862.000	20 → 1.875.001	25 → 1.820.000	30 → 1.411.246	35 → 862.001 ↔ 880.000	40 → 1.411.860 ↔ 1.820.000
	6 → 1.211.001	11 → 1.671.500	16 → 862.001	21 → 1.740.000	26 → 1.820.001	31 → 1.361.250	36 → 1.230.001 ↔ 1.260.000	
	7 → 1.230.000	12 → 1.671.501	17 → 880.000	22 → 1.740.001	27 → 1.410.279	32 → 1.361.251	37 → 1.211.001 ↔ 1.260.000	







QUADRO - APPARECCHI - PARTICOLARI INTERNI

Figura	Denominazione Description Benennung	Notes Notice Hinweise	N. d'Ordinazione N. de pièces Catalog No Bestell.-Nr.	Quantità	1300				1600				1750		2000						
					GIULIA T.I.	GIULIA SUPER	GIULIA SUPER 1,3	G.T. JUNIOR	G.T. JUNIOR 1,3	SPIDER JUNIOR	SPIDER JUNIOR 1,3	GIULIA SUPER	GIULIA SUPER 1,6	G.T. JUNIOR 1,6	SPIDER JUNIOR 1,6	BERLINA	G.T.V.	SPIDER V.	BERLINA	G.T.V.	SPIDER V.
156	Soffietto freno a mano		105.44.61.258.00	1																	
157	Coprigiunto		105.44.61.263.00	2																	
158	Corpo mobiletto		105.21.61.082.01	1																	
159	Rivestimento		105.21.61.063.00	1																	
160	Rivestimento		105.21.61.064.00	1																	
161	Supporto accendisigari		115.01.61.067.00	1																	
162	Supporto		105.30.61.158.00	1																	
163	Portacenere		105.02.61.020.00	1																	
			102.04.61.010.00	1																	
164	Cornice		105.44.61.269.00	1																	
165	Portacenere		105.21.61.020.00	1																	
166	Contagiri	Borletti	115.03.64.011.00	1																	
		Jaeger	115.03.64.011.01	1																	
		Borletti	105.44.64.011.00	1																	
		Jaeger	105.44.64.011.01	1																	
167	Contachilometri	Borletti	105.44.64.014.00	1																	
		Jaeger	105.44.64.014.01	1																	
168	Indicatore livello benzina	Borletti	105.44.64.017.00	1																	
		Jaeger	105.44.64.017.01	1																	
169	Termometro acqua	Borletti	105.44.64.013.00	1																	
		Jaeger	105.44.64.013.01	1																	
170	Apparecchio compl.	(Jaeger)	105.21.64.010.01	1																	
171	Contagiri	(Jaeger)	105.21.64.010.01/02	1																	
172	Contachilometri	(Jaeger)	105.21.64.010.01/01	1																	
173	Indic. acqua-benz.	(Jaeger)	105.21.64.010.01/03	1																	
174	Manometro olio	(Jaeger)	105.21.64.010.01/06	1																	
175	Visiera	(Jaeger)	105.21.64.010.01/20	1																	
176	Circuito stampato	(Jaeger)	105.21.64.010.01/24	1																	
177	Blocchetto	bianco	A 105.64.64.011.00/26	1																	
		rosso	B 116.08.64.010.01/13	1																	

Notes - Notice - Hinweise	
FRANÇAIS	
A Blanc	
B Rouge	
ENGLISH	
A White	
B Red	
DEUTSCH	
A Weiss	
B Rot	

N° autotelaio N° de châssis Chassis no. Fahrgestell no.	3 → 1.029.000	8 → 1.230.001	13 → 1.840.000	18 → 880.001	23 → 1.375.000	28 → 1.410.280	33 → 645.001 ↔ 1.029.000	38 → 1.410.280 ↔ 1.820.000
	4 → 1.029.001	9 → 1.260.000	14 → 1.840.001	19 → 1.875.000	24 → 1.375.001	29 → 1.411.245	34 → 1.211.001 ↔ 1.230.000	39 → 1.411.246 ↔ 1.411.859
	5 → 1.211.000	10 → 1.260.001	15 → 862.000	20 → 1.875.001	25 → 1.820.000	30 → 1.411.246	35 → 862.001 ↔ 880.000	40 → 1.411.860 ↔ 1.820.000
	6 → 1.211.001	11 → 1.671.500	16 → 862.001	21 → 1.740.000	26 → 1.820.001	31 → 1.361.250	36 → 1.230.001 ↔ 1.260.000	
1 → 645.000	7 → 1.230.000	12 → 1.671.501	17 → 880.000	22 → 1.740.001	27 → 1.410.279	32 → 1.361.251	37 → 1.211.001 ↔ 1.260.000	





Figura	Denominazione Description Benennung	Notes Notice Hinweise	N. d'Ordinazione N. de pièces Catalog No Bestell.-Nr.	Quantità	1300				1600		1750	2000									
					GIULIA T.I.	GIULIA SUPER	GIULIA SUPER 1,3	G.T. JUNIOR	G.T. JUNIOR 1,3	SPIDER JUNIOR	SPIDER JUNIOR 1,3	GIULIA SUPER	GIULIA SUPER 1,6	G.T. JUNIOR 1,6	SPIDER JUNIOR 1,6	BERLINA	G.T.V.	SPIDER V.	BERLINA	G.T.V.	SPIDER V.
178	Portalampada (Jaeger)		105.64.64.014.00/08	9																	
179	Lampadina		2710.40588	9																	
180	Padiglione		105.21.62.098.00	1				●	●												
181	Rivestimento padiglione		105.36.62.100.00	1				●	●												
182	Finizione montante	↕	105.44.63.074.01	1				●	●												
		↕	105.44.63.073.01	1				●	●												
183	Rondella		2142.17070	6				●	●												
184	Pannello	nero	A ↕	105.44.62.079.00	1				●	●											
			↕	105.44.62.080.00	1				●	●											
		amaranto	B ↕	105.44.62.079.01	1				●	●											
			↕	105.44.62.080.01	1				●	●											
		cuoio cinghiale	D ↕	105.44.62.079.02	1				●												
			↕	105.44.62.080.02	1				●												
		nero	A ↕	105.44.62.079.10	1																
			↕	105.44.62.080.10	1																
		amaranto	B ↕	105.44.62.079.11	1																
			↕	105.44.62.080.11	1																
		cuoio cinghiale	D ↕	105.44.62.079.12	1																
			↕	105.44.62.080.12	1																
		nero	A ↕	105.21.62.079.01	1																
			↕	105.21.62.080.01	1																
		cuoio naturale	E ↕	105.21.62.079.26	1																
			↕	105.21.62.080.26	1																
cinghiale maremma	C ↕	105.21.62.079.36	1																		
	↕	105.21.62.080.36	1																		
grigio city	F ↕	105.21.62.079.82	1																		
	↕	105.21.62.080.82	1																		
185	Portacenere	nero	A	105.44.61.016.00	2				6	●											
		amaranto	B	105.44.61.016.01	2				6	●											
		cuoio cinghiale	D	105.44.61.016.02	2				6	●											

Notes - Notice - Hinweise	
FRANÇAIS	
A	Noir
B	Amarante
C	Gris sanglier
D	Geige cuir
E	Beige cuir naturel
F	Gris city
ENGLISH	
A	Black
B	Deep purple
C	Wild boar leather
D	Wild boar leather
E	Leather
F	City grey
DEUTSCH	
A	Schwarz
B	Weinrot
C	Wildschweinlederfarbe
D	Wildschweinlederfarbe
E	Naturleder
F	Citygrau

N° autotelaio N° de châssis Chassis no. Fahrgestell no.	3 → 1.029.000	8 → 1.230.001	13 → 1.840.000	18 → 880.001	23 → 1.375.000	28 → 1.410.280	33 → 645.001	1.029.000
	4 → 1.029.001	9 → 1.260.000	14 → 1.840.001	19 → 1.875.000	24 → 1.375.001	29 → 1.411.245	34 → 1.211.001	1.230.000
	5 → 1.211.000	10 → 1.260.001	15 → 862.000	20 → 1.875.001	25 → 1.820.000	30 → 1.411.246	35 → 862.001	880.000
1 → 645.000	6 → 1.211.001	11 → 1.671.500	16 → 862.001	21 → 1.740.000	26 → 1.820.001	31 → 1.361.250	36 → 1.230.001	1.260.000
2 → 645.001	7 → 1.230.000	12 → 1.671.501	17 → 880.000	22 → 1.740.001	27 → 1.410.279	32 → 1.361.251	37 → 1.211.001	1.260.000

38 → 1.410.280	1.820.000
39 → 1.411.246	1.411.859
40 → 1.411.860	1.820.000





QUADRO - APPARECCHI - PARTICOLARI INTERNI

Figura	Denominazione Description Benennung	Notes Notice Hinweise	N. d'Ordinazione N. de pièces Catalog No Bestell.-Nr.	Quantità	1300				1600				1750		2000				
					GIULIA I.I.	GIULIA SUPER	GIULIA SUPER 1.3	G.T. JUNIOR	G.T. JUNIOR 1.3	SPIDER JUNIOR	SPIDER JUNIOR 1.3	GIULIA SUPER	GIULIA SUPER 1.6	G.T. JUNIOR 1.6	SPIDER JUNIOR 1.6	BERLINA	G.T.V.	SPIDER V.	BERLINA
186	Tasca laterale	↗	105.30.61.098.02	1					●										
		↖	105.30.61.099.02	1					●										
		↗	105.44.61.098.01	1										●					●
		↖	105.44.61.099.01	1										●					●
187	Cornice ripiano		105.02.62.282.00	1				●							●				
			105.44.62.282.00	1					●									●	
188	Ripiano posteriore		105.44.62.059.10	1					●									●	
189	Cavallotto		105.02.62.437.00	2				●	●						●				
			105.21.62.437.10	2														●	
190	Molletta		105.02.61.346.00	2				●	●					●				●	
191	Rivetto fissaggio cavallotto		2200.70605	4														●	
			2200.70607	4				●	●						●				
192	Rivetto fissaggio portacenero		2200.70604	4														●	
			2200.70606	4				●	●						●				
193	Parte superiore quadro		105.91.63.011.00/01	1						●									
			105.67.63.011.00/01	1							●								
			105.57.63.011.00/01	1												●			
194	Parte inferiore quadro		105.03.63.011.00/06	1												36			
			105.57.63.011.00/06	1												39			
195	Quadro		105.95.63.011.00/01	1						●	●					40			
196	Elemento inferiore		105.03.63.011.00/03	1						●								●	
197	Mostrina vano radio		105.03.63.100.00/01	1						●	●							●	
198	Imbottitura	↖	105.03.63.061.00/01	1						●	●							●	
199	Imbottitura	↗	105.03.63.024.00/01	1						●	●							●	
200	Guarnizione piantone guida		105.03.63.011.00/04	1						●								●	
			105.67.63.011.00/05	1							●								
201	Cassetto quadro		105.03.63.156.00/04	1						13								29	
			105.57.63.156.00/04	1						14	●							30	
202	Blocchetto magnetico		105.03.63.014.00/09	2						●	●							●	

Notes - Notice - Hinweise	
FRANÇAIS	
500	Guarnizione
501	Caricatore
502	Imbottitura
503	Mostrina inferiore
504	Mostrina superiore
505	Mostrina
506	Portacenero
ENGLISH	
507	Block
510	Restoration
511	Radio speaker cover
512	Radio speaker cover
513	Radio
514	Support
515	Speaker
516	Caricatore
517	Rivestimento
518	Radio
DEUTSCH	
519	Imbottitura
520	Radio
521	Radio
522	Radio
523	Radio
524	Radio
525	Radio

N° autotelaio N° de châssis Chassis no. Fahrgestell no.	3 → 1.029.000	8 → 1.230.001	13 → 1.840.000	18 → 880.001	23 → 1.375.000	28 → 1.410.280	33 → 645.001 ↔ 1.029.000	38 → 1.410.280 ↔ 1.820.000
	4 → 1.029.001	9 → 1.260.000	14 → 1.840.001	19 → 1.875.000	24 → 1.375.001	29 → 1.411.245	34 → 1.211.001 ↔ 1.230.000	39 → 1.411.246 ↔ 1.411.859
	5 → 1.211.000	10 → 1.260.001	15 → 862.000	20 → 1.875.001	25 → 1.820.000	30 → 1.411.246	35 → 862.001 ↔ 880.000	40 → 1.411.860 ↔ 1.820.000
	6 → 1.211.001	11 → 1.671.500	16 → 862.001	21 → 1.740.000	26 → 1.820.001	31 → 1.361.250	36 → 1.230.001 ↔ 1.260.000	
	7 → 1.230.000	12 → 1.671.501	17 → 880.000	22 → 1.740.001	27 → 1.410.279	32 → 1.361.251	37 → 1.211.001 ↔ 1.260.000	





Figura	Denominazione Description Benennung	Notes Notice Hinweise	N. d'Ordinazione N. de pièces Catalog No Bestell.-Nr.	Quantità	1300				1600				1750		2000				
					GIULIA T.I.	GIULIA SUPER	GIULIA SUPER 1-3	G.T. JUNIOR	G.T. JUNIOR 1-3	SPIDER JUNIOR	SPIDER JUNIOR 1-3	GIULIA SUPER	GIULIA SUPER 1-6	G.T. JUNIOR 1-6	SPIDER JUNIOR 1-6	BERLINA	G.T.V.	SPIDER V.	BERLINA
203	Guarnizione		105.03.63.014.00/12	2															
204	Cerniera	↗	105.03.63.200.00/01	1															
		↘	105.03.63.201.00/01	1															
205	Interruttore		105.03.63.014.00/06	1															
			105.57.63.014.00/02	1															
206	Supporto interruttore		105.03.63.014.00/10	1															
207	Maniglia		105.03.63.014.00/07	1															
208	Portalampada		105.03.63.014.00/14	1															
209	Blocchetto		105.26.63.010.01	1	●	●	●												
			105.57.63.010.00	1															
210	Rivestimento		105.57.63.014.00/01	1															
211	Parte posteriore cornice		105.95.63.014.00/06	2															
212	Parte anteriore cornice		105.95.63.014.00/05	2															
213	Ghiera		105.95.63.014.00/12	1															
214	Supporto		105.95.63.011.00/06	1															
215	Cassetto		105.95.63.156.00/01	1															
216	Cerniera		105.95.63.200.00/01	1															
217	Rivestimento		105.95.63.156.00/02	1															
218	Sportello		105.95.63.014.00/01	1															
219	Interruttore		105.03.63.014.00/11	1															
220	Piastrina	↗	105.95.63.014.00/08	1															
		↘	105.95.63.014.00/09	1															
221	Riscontro		105.95.63.014.00/07	1															
222	Piastrina d'arresto		105.95.63.014.00/11	1															
223	Tirante d'arresto		105.95.63.014.00/04	1															
224	Piastrina		105.95.63.014.00/03	1															
225	Staffa fissaggio quadro	↗	105.95.63.011.00/04	1															
		↘	105.95.63.011.00/05	1															
226	Staffa		105.95.63.011.00/03	1															
227	Staffa		105.95.63.011.00/02	2															

Notes - Notice - Hinweise	
FRANÇAIS	
ENGLISH	
DEUTSCH	

N° autotelaio N° de châssis Chassis no. Fahrgestell no.	3 → 1.029.000	8 → 1.230.001	13 → 1.840.000	18 → 880.001	23 → 1.375.000	28 → 1.410.280	33 → 645.001 ↔ 1.029.000	38 → 1.410.280 ↔ 1.820.000
	4 → 1.029.001	9 → 1.260.000	14 → 1.840.001	19 → 1.875.000	24 → 1.375.001	29 → 1.411.245	34 → 1.211.001 ↔ 1.230.000	39 → 1.411.246 ↔ 1.411.859
	5 → 1.211.000	10 → 1.260.001	15 → 862.000	20 → 1.875.001	25 → 1.820.000	30 → 1.411.246	35 → 862.001 ↔ 880.000	40 → 1.411.860 ↔ 1.820.000
1 → 645.000	6 → 1.211.001	11 → 1.671.500	16 → 862.001	21 → 1.740.000	26 → 1.820.001	31 → 1.361.250	36 → 1.230.001 ↔ 1.260.000	
2 → 645.001	7 → 1.230.000	12 → 1.671.501	17 → 880.000	22 → 1.740.001	27 → 1.410.279	32 → 1.361.251	37 → 1.211.001 ↔ 1.260.000	





QUADRO - APPARECCHI - PARTICOLARI INTERNI

Figura	Denominazione Description Benennung	Notes Notice Hinweise	N. d'Ordinazione N. de pièces Catalog No Bestell.-Nr.	Quantità	1300				1600				1750			2000			
					GIULIA T.I.	GIULIA SUPER	GIULIA SUPER 1.3	G.T. JUNIOR	G.T. JUNIOR 1.3	SPIDER JUNIOR	SPIDER JUNIOR 1.3	GIULIA SUPER	GIULIA SUPER 1.6	G.T. JUNIOR 1.6	SPIDER JUNIOR 1.6	BERLINA	G.T.V.	SPIDER V.	BERLINA
228	Tamponcino		105.95.63.208.00/01	1															
	(Ediz. 1969)	A	105.57.63.010.00	1															
229	Blocchetto sportello		105.26.63.010.01	1	●	●	●			●		●	●					25	
			105.48.63.010.00	1				●	●			●	●					26	
			105.71.63.010.00	1												●	●		●
230	Azzeratore { Jaeger Borletti		105.26.64.014.03/11	1			●				●	●							
			105.26.64.014.02/11	1			●				●	●							
231	Piastra fissaggio fregio		105.95.63.071.00/03	1													●	●	
232	Mostrina vano radio		105.95.63.071.00/01	1													●	●	
233	Fregio		105.95.63.071.00/02	1													●	●	
234	Diffusore del quadro		105.03.57.242.00/01	2							●						●	●	
235	Supporto		105.03.61.158.00/01	1													●	●	
			105.30.61.158.00	1							●	●							
236	Portacenere		105.02.61.020.00	1													●	●	
			105.57.61.020.00	1															
237	Parte laterale	↔	105.95.61.074.00/01	1													●	●	
		↔	105.95.61.074.00/02	1														●	●
238	Mobiletto (per Germania)		105.95.61.261.00/01	1														●	
		B	105.95.61.261.00/02	1														●	
239	Staffa		105.95.61.074.00/03	1													●	●	
240	Staffa		105.95.61.074.00/04	1													●	●	
241	Soffietto		105.95.62.099.00/01	1 ✓													●	●	
242	Guarnizione		105.95.61.266.00/02	1													●	●	
243	Cornice		105.95.61.266.00/01	1													●	●	
244	Ebanisteria centrale		115.03.59.161.00/02	1													27		
			105.03.59.161.01/02	1													13	38	
			105.95.59.161.00/01	1													14	●	26
245	Ebanisteria laterale	↔	105.03.59.161.00/04	1													13	25	
			105.95.59.161.00/02	1													14	●	26

Notes - Notice - Hinweise	
FRANÇAIS	
A	Edition 1969
B	Pour Allemagne
ENGLISH	
A	Edition 1969
B	For Germany
DEUTSCH	
A	Ausgabe 1969
B	Für Deutschland

N° autoteilaio N° de châssis Chassis no. Fahrgestell no.	3 → 1.029.000	8 → 1.230.001	13 → 1.840.000	18 → 880.001	23 → 1.375.000	28 → 1.410.280	33 → 645.001 ↔ 1.029.000	38 → 1.410.280 ↔ 1.820.000
	4 → 1.029.001	9 → 1.260.000	14 → 1.840.001	19 → 1.875.000	24 → 1.375.001	29 → 1.411.245	34 → 1.211.001 ↔ 1.230.000	39 → 1.411.246 ↔ 1.411.859
	5 → 1.211.000	10 → 1.260.001	15 → 862.000	20 → 1.875.001	25 → 1.820.000	30 → 1.411.246	35 → 862.001 ↔ 880.000	40 → 1.411.860 ↔ 1.820.000
	1 → 645.000	6 → 1.211.001	11 → 1.671.500	16 → 862.001	21 → 1.740.000	26 → 1.820.001	31 → 1.361.250	36 → 1.230.001 ↔ 1.260.000
	2 → 645.001	7 → 1.230.000	12 → 1.671.501	17 → 880.000	22 → 1.740.001	27 → 1.410.279	32 → 1.361.251	37 → 1.211.001 ↔ 1.260.000





Figura	Denominazione Description Benennung	Notes Notice Hinweise	N. d'Ordinazione N. de pièces Catalog No Bestell.-Nr.	Quantità	1300				1600				1750		2000					
					GIULIA T.I.	GIULIA SUPER	GIULIA SUPER 1,3	G.T. JUNIOR	G.T. JUNIOR 1,3	SPIDER JUNIOR	SPIDER JUNIOR 1,3	GIULIA SUPER	GIULIA SUPER 1,6	G.T. JUNIOR	SPIDER JUNIOR 1,6	BERLINA	G.T.V.	SPIDER V.	BERLINA	G.T.V.
246	Ebanisteria laterale	↔	105.03.59.161.00/05	1															13	
			105.95.59.161.00/03	1																14 ●
247	Ebanisteria montante	↔	105.03.59.158.00/01	1															13	
			105.03.59.159.00/01	1															13	
			105.67.59.158.00/01	1																14 ●
			105.67.59.159.00/01	1																14 ●
			105.95.59.158.00/01	1																26
			105.95.59.159.00/01	1																
248	Gancio per capote		105.57.61.070.00/22	2															●	
			105.57.61.070.01/22	2																●
249	Guarnizione		105.03.61.070.01/23	2															●	
250	Riscontro	} lucido } cromato	105.03.59.161.00/06	2															●	
			105.57.59.161.00/06	2																●
251	Piastrina	↔	105.03.59.171.00/01	1															13	
			105.03.59.172.00/01	1															13	
			105.95.59.171.00/01	1																14 ●
			105.95.59.172.00/01	1																14 ●
252	Sacca copricapote		105.03.61.070.00/20	1														13		
			105.95.61.070.00/20	1															14 ●	
253	Gancio		105.57.61.070.00/23	4														●		
254	Controgancio		105.57.61.070.00/25	4														●		
255	Piastrina		105.95.61.070.00/23	12														●		
256	Molletta		105.95.61.070.00/21	12														●		
257	Graffetta		105.95.61.070.00/22	12														●		
258	Mostrina	↔	105.95.61.070.00/55	1															●	
			105.95.61.070.00/56	1																●
259	Cinghia		105.95.61.070.00/57	1														●		
260	Cinghietta		105.95.61.070.00/65	2														●		
261	Cinghietta		105.95.61.070.00/64	2														●		
262	Vite		2107.32969	4														●		

Notes - Notice - Hinweise	
FRANÇAIS	
A	Chromé plated
B	Lustré
ENGLISH	
A	Buffed
B	Chromium plated
DEUTSCH	
A	Glänzend
B	Verchromt

N° autotelaio N° de châssis Chassis no. Fahrgestell no.	3 → 1.029.000	8 → 1.230.001	13 → 1.840.000	18 → 880.001	23 → 1.375.000	28 → 1.410.280	33 → 645.001 ↔ 1.029.000	38 → 1.410.280 ↔ 1.820.000
	4 → 1.029.001	9 → 1.260.000	14 → 1.840.001	19 → 1.875.000	24 → 1.375.001	29 → 1.411.245	34 → 1.211.001 ↔ 1.230.000	39 → 1.411.246 ↔ 1.411.859
	5 → 1.211.000	10 → 1.260.001	15 → 862.000	20 → 1.875.001	25 → 1.820.000	30 → 1.411.246	35 → 862.001 ↔ 880.000	40 → 1.411.860 ↔ 1.820.000
	1 → 645.000	11 → 1.671.500	16 → 862.001	21 → 1.740.000	26 → 1.820.001	31 → 1.361.250	36 → 1.230.001 ↔ 1.260.000	
	2 → 645.001	12 → 1.671.501	17 → 880.000	22 → 1.740.001	27 → 1.410.279	32 → 1.361.251	37 → 1.211.001 ↔ 1.260.000	





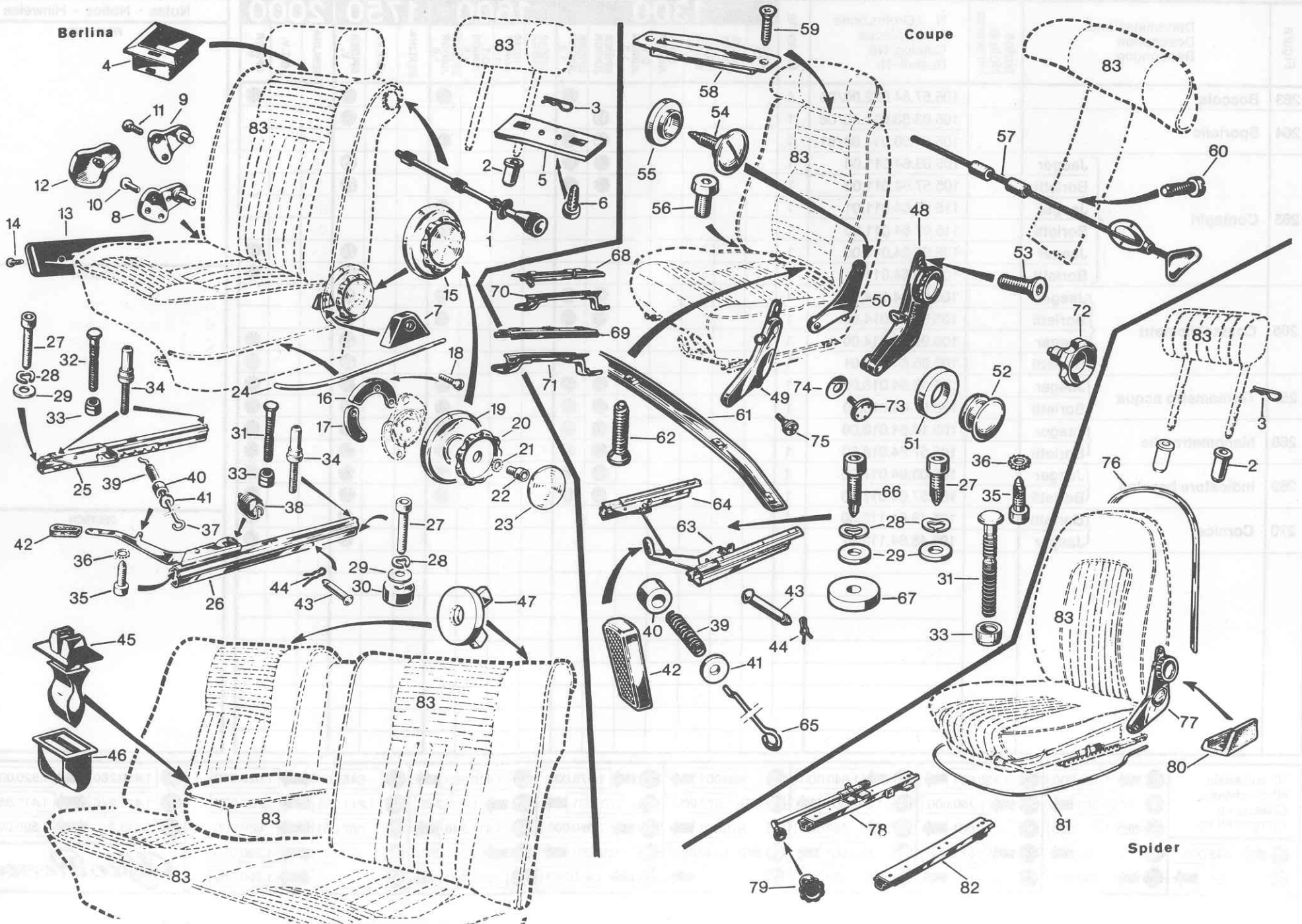
QUADRO - APPARECCHI - PARTICOLARI INTERNI

Figura	Denominazione Description Benennung	Notes Notice Hinweise	N. d'Ordinazione N. de pièces Catalog No Bestell.-Nr.	Quantità	1300				1600				1750		2000				
					GIULIA T.I.	GIULIA SUPER	GIULIA SUPER 1.3	G.T. JUNIOR	G.T. JUNIOR 1.3	SPIDER JUNIOR 1.3	SPIDER JUNIOR 1.6	GIULIA SUPER	GIULIA SUPER 1.6	G.T. JUNIOR 1.6	SPIDER JUNIOR 1.6	BERLINA	G.T.V.	SPIDER V.	BERLINA
263	Boccola		105.57.54.022.00/05	4															
264	Sportello		105.03.63.014.00/06	1						13									
			105.67.63.014.00/01	1						14									
265	Contagiri	Jaeger	105.03.64.011.00	1														25	
		Borletti	105.57.64.011.00	1														25	
		Jaeger	115.07.64.011.01	1															
		Borletti	115.07.64.011.00	1															
		Jaeger	105.95.64.011.00	1															26
		Borletti	105.95.64.011.01	1															26
266	Contachilometri	Jaeger	105.03.64.014.00	1														25	
		Borletti	105.57.64.014.00	1														25	
		Jaeger	105.95.64.014.00	1														26	
		Borletti	105.95.64.014.01	1														26	
267	Termometro acqua	Jaeger	105.03.64.013.00	1															
		Borletti	105.57.64.013.00	1															
268	Manometro olio	Jaeger	105.13.64.018.00	1															
		Borletti	105.57.64.018.00	1															
269	Indicatore benzina	Jaeger	105.03.64.017.00	1															
		Borletti	105.57.64.017.00	1															
270	Cornice	Borletti	105.48.64.112.00	1															
		Jaeger	105.48.64.112.01	1															

Notes - Notice - Hinweise	
FRANÇAIS	
ENGLISH	
DEUTSCH	

N° autotelaio	3 → 1.029.000	8 → 1.230.001	13 → 1.840.000	18 → 880.001	23 → 1.375.000	28 → 1.410.280	33 → 645.001 ↔ 1.029.000	38 → 1.410.280 ↔ 1.820.000
N° de châssis	4 → 1.029.001	9 → 1.260.000	14 → 1.840.001	19 → 1.875.000	24 → 1.375.001	29 → 1.411.245	34 → 1.211.001 ↔ 1.230.000	39 → 1.411.246 ↔ 1.411.859
Fahrgestell no.	5 → 1.211.000	10 → 1.260.001	15 → 862.000	20 → 1.875.001	25 → 1.820.000	30 → 1.411.246	35 → 862.001 ↔ 880.000	40 → 1.411.860 ↔ 1.820.000
	1 → 645.000	6 → 1.211.001	11 → 1.671.500	16 → 862.001	21 → 1.740.000	26 → 1.820.001	31 → 1.361.250	36 → 1.230.001 ↔ 1.260.000
	2 → 645.001	7 → 1.230.000	12 → 1.671.501	17 → 880.000	22 → 1.740.001	27 → 1.410.279	32 → 1.361.251	37 → 1.211.001 ↔ 1.260.000









SEDILI

Figura	Denominazione Description Benennung	Notes Notice Hinweise	N. d'Ordinazione N. de pièces Catalog No Bestell.-Nr.	Quantità	1300				1600				1750		2000				
					GIULIA T.I.	GIULIA SUPER	GIULIA SUPER 1,3	G.T. JUNIOR	G.T. JUNIOR 1,3	SPIDER JUNIOR	SPIDER JUNIOR 1,3	GIULIA SUPER	GIULIA SUPER 1,6	G.T. JUNIOR 1,6	SPIDER JUNIOR 1,6	BERLINA	G.T.V.	SPIDER V.	BERLINA
1	Manopola	Ø del gomm. mm. 8 Ø del gomm. mm. 9 Ø del gomm. mm. 10	A 115.00.58.863.08	2															
			B 115.00.58.863.09	2															
			C 115.00.58.863.10	2															
2	Boccola scorrimento		105.62.58.731.00	4															
3	Molla regolazione		105.62.58.734.00	4															
4	Guida di scorrimento		115.00.58.694.00	4															
5	Piastra		115.00.58.736.00	2															
6	Vite		2102.16198	4															
7	Protezione		105.48.58.477.00	2		●	●			●	●		●			●			
8	Piastra di rotazione		105.12.58.857.00	2		●	●			●	●		●			●			
9	Piastra di rotazione		105.48.58.490.00	2									●						
10	Rivetto		2200.70348	6		●	●									●			
			2200.70445	6							●			●					
11	Vite		105.48.58.627.01	4									●						
12	Copripiastro		105.12.58.767.00	2			●				●					●			
13	Protezione		105.48.58.393.00	2		●	●			●	●		●			●			
14	Vite		2100.16208	4		●	●			●	●		●			●			
15	Dispositivo		105.39.58.843.03	2		●	●				●					●			
			105.48.58.843.02	2							●			●			●		
16	Distanziale		116.08.58.509.00	2		●	●			●			●			●			
17	Distanziale		116.08.58.628.00	2		●	●			●	●		●			●			
18	Vite		105.48.58.627.01	8		●	●			●	●		●			●			
19	Copertura dispositivo		105.39.58.697.03	2		●	●				●					●			
			105.48.58.697.00	2							●			●			●		
20	Pomello		105.48.58.746.02	2		●	●			●			●			●			
21	Rondella		2140.17253	4		●	●			●			●			●			
22	Vite		2100.04140	2		●	●			●			●			●			
23	Copertura pomello		105.39.58.741.01	2		●	●				●					●			
			105.48.58.741.02	2							●			●			●		
24	Profilato		105.48.58.139.01	2		●	●			●	●		●			●			

Notes - Notice - Hinweise	
FRANÇAIS	
A	Bouton Ø mm. 8
B	Bouton Ø mm. 9
C	Bouton Ø mm. 10
ENGLISH	
A	8 mm. sprocket
B	9 mm. sprocket
C	10 mm. sprocket
DEUTSCH	
A	Zahnrolle zu 8 Ø
B	Zahnrolle zu 9 Ø
C	Zahnrolle zu 10 Ø

N° autotelaio	3 → 1.029.000	8 → 1.230.001	13 → 1.840.000	18 → 880.001	23 → 1.375.000	28 → 1.410.280	33 → 645.001 ↔ 1.029.000	38 → 1.410.280 ↔ 1.820.000
N° de châssis	4 → 1.029.001	9 → 1.260.000	14 → 1.840.001	19 → 1.875.000	24 → 1.375.001	29 → 1.411.245	34 → 1.211.001 ↔ 1.230.000	39 → 1.411.246 ↔ 1.411.859
Chassis no.	5 → 1.211.000	10 → 1.260.001	15 → 862.000	20 → 1.875.001	25 → 1.820.000	30 → 1.411.246	35 → 862.001 ↔ 880.000	40 → 1.411.860 ↔ 1.820.000
Fahrgestell no.	6 → 1.211.001	11 → 1.671.500	16 → 862.001	21 → 1.740.000	26 → 1.820.001	31 → 1.361.250	36 → 1.230.001 ↔ 1.260.000	
	7 → 1.230.000	12 → 1.671.501	17 → 880.000	22 → 1.740.001	27 → 1.410.279	32 → 1.361.251	37 → 1.211.001 ↔ 1.260.000	





Figura	Denominazione Description Benennung	Notes Notice Hinweise	N. d'Ordinazione N. de pièces Catalog No Bestell.-Nr.	Quantità	1300				1600				1750		2000	
					GIULIA T.I.	GIULIA SUPER	GIULIA SUPER 1,3	G.T. JUNIOR	G.T. JUNIOR 1,3	SPIDER JUNIOR	SPIDER JUNIOR 1,3	GIULIA SUPER	GIULIA SUPER 1,6	G.T. JUNIOR 1,6	SPIDER JUNIOR 1,6	BERLINA
25	Scorrevole	↔	105.41.58.024.02	2		●	●							●		
			105.26.58.024.02	2					●							
26	Scorrevole	↔	105.41.58.023.02	2		●	●							●		
			105.26.58.023.02	2					●							
27	Vite		105.26.58.553.00	8		●	●								●	●
			105.48.58.306.00	8									●			
28	Rondella		2145.17024	8		●								●		
			2100.81434	8			●									
			2142.16805	8						●						●
29	Rondella		105.41.58.291.00	8		●	●		●				●		●	
30	Distanziale		105.36.58.307.00	8					●				●			
31	Bullone Huck		105.48.58.703.00	2		●	●						●		●	
32	Bullone Huck		105.48.58.702.00	4		●	●						●		●	
33	Collare		105.48.58.704.00	6		●	●						●		●	
34	Bullone Huck		105.48.58.719.00	6		●	●						●		●	
35	Vite		105.41.58.346.00	2		●	●		●				●		●	
36	Rondella		2140.17253	2		●	●						●		●	
			2140.17252	2												
37	Asta colle- gamento	per sedile sinistro per sedile destro	A 105.41.58.107.00	1		●	●						●		●	
			B 105.41.58.108.00	1		●	●							●		●
38	Molla		105.41.58.250.00	4		●	●						●		●	
39	Molla per asta		105.41.58.249.00	2		●	●		●				●		●	
40	Distanziale		105.41.58.307.00	2		●	●		●				●		●	
41	Rondella		2145.16670	2		●	●						●		●	
42	Pomello		105.00.58.339.03	2		●	●						●		●	
43	Perno fissaggio sedile		105.41.58.457.00	2		●	●						●		●	
44	Molla fissaggio sedile		105.41.58.251.00	2		●	●						●		●	
45	Perno		105.48.58.755.00	1		●	●						●		●	
46	Blocchetto		105.48.58.754.00	1		●	●						●		●	
47	Galletto fissaggio sedile		105.48.58.875.00	2		●	●						●		●	

Notes - Notice - Hinweise

FRANÇAIS

A Pour siège gauche  
B Pour siège droit

ENGLISH

A For L.H. seat  
B For R.H. seat

DEUTSCH

A Für sitz, links  
B Für sitz, rechts

N° autotelaio N° de châssis Chassis no. Fahrgestell no.	3 → 1.029.000	8 → 1.230.001	13 → 1.840.000	18 → 880.001	23 → 1.375.000	28 → 1.410.280	33 → 645.001 ↔ 1.029.000	38 → 1.410.280 ↔ 1.820.000
	4 → 1.029.001	9 → 1.260.000	14 → 1.840.001	19 → 1.875.000	24 → 1.375.001	29 → 1.411.245	34 → 1.211.001 ↔ 1.230.000	39 → 1.411.246 ↔ 1.411.859
	5 → 1.211.000	10 → 1.260.001	15 → 862.000	20 → 1.875.001	25 → 1.820.000	30 → 1.411.246	35 → 862.001 ↔ 880.000	40 → 1.411.860 ↔ 1.820.000
	1 → 645.000	6 → 1.211.001	11 → 1.671.500	16 → 862.001	21 → 1.740.000	26 → 1.820.001	31 → 1.361.250	36 → 1.230.001 ↔ 1.260.000
2 → 645.001	7 → 1.230.000	12 → 1.671.501	17 → 880.000	22 → 1.740.001	27 → 1.410.279	32 → 1.361.251	37 → 1.211.001 ↔ 1.260.000	





Figura	Denominazione Description Benennung	Notes Notice Hinweise	N. d'Ordinazione N. de pièces Catalog No Bestell.-Nr.	Quantità	1300				1600				1750		2000				
					GIULIA T.I.	GIULIA SUPER	GIULIA SUPER 1,3	G.T. JUNIOR	G.T. JUNIOR 1,3	SPIDER JUNIOR	SPIDER JUNIOR 1,3	GIULIA SUPER	GIULIA SUPER 1,6	G.T. JUNIOR 1,6	SPIDER JUNIOR 1,6	BERLINA	G.T.V.	SPIDER V.	BERLINA
48	Meccanismo regolazione schienale	↔	105.36.58.043.00	1											23				
		↔	105.36.58.044.00	1											23				
		↔	105.44.58.043.00	1											24			●	
		↔	105.44.58.044.00	1											24			●	
49	Meccanismo	↔	105.36.58.025.00	1										23					
		↔	105.36.58.026.00	1										23					
50	Piastra regolazione	↔	105.44.58.025.00	1										24			●		
		↔	105.44.58.026.00	1										24			●		
51	Rondella		105.44.58.403.01	4													●		
52	Tampone		105.44.58.741.00	2													●		
53	Vite		105.36.58.253.00	4										●			●		
54	Vite		105.44.58.727.00	2													●		
55	Boccola		105.44.58.384.01	2													●		
56	Vite		105.44.58.624.00	4													●		
57	Mano- pola	{ rull. dent. Ø mm. 8,5 { rull. dent. Ø mm. 9,5 { rull. dent. Ø mm. 10,5	A	105.44.58.863.15	2												●		
			B	105.44.58.863.13	2												●		
			C	105.44.58.863.14	2													●	
58	Mostrina		105.44.58.694.00	2										23					
			105.44.58.694.10	2										24			●		
59	Vite		2102.16231	4													●		
60	Vite		2102.16198	2													●		
61	Profilato schienale		105.44.58.535.00	2										23					
			105.44.58.535.01	2										24			●		
62	Vite		2100.16200	8										●			●		
63	Scorrevole con maniglia		105.44.58.023.02	2													●		
64	Scorrevole senza maniglia		105.44.58.024.02	2													●		
65	Cavo		105.41.58.107.00	2					●								●		
			105.44.58.107.01	2													●		
66	Vite		105.39.58.553.00	2													●		
67	Distanziale		105.02.58.307.00	2													●		

Notes - Notice - Hinweise	
FRANÇAIS	
A	Bouton crénelé Ø 8,5
B	Bouton crénelé Ø 9,5
C	Bouton crénelé Ø 10,5
ENGLISH	
A	8.5 mm. sprocket
B	9.5 mm. sprocket
C	10.5 mm. sprocket
DEUTSCH	
A	Zahnrolle zu 8,5 Ø
B	Zahnrolle zu 9,5 Ø
C	Zahnrolle zu 10,5 Ø

N° autotelaio N° de châssis Chassis no. Fahrgestell no.	3 → 1.029.000	8 → 1.230.001	13 → 1.840.000	18 → 880.001	23 → 1.375.000	28 → 1.410.280	33 → 645.001	↔ 1.029.000	38 → 1.410.280	↔ 1.820.000
	4 → 1.029.001	9 → 1.260.000	14 → 1.840.001	19 → 1.875.000	24 → 1.375.001	29 → 1.411.245	34 → 1.211.001	↔ 1.230.000	39 → 1.411.246	↔ 1.411.859
	5 → 1.211.000	10 → 1.260.001	15 → 862.000	20 → 1.875.001	25 → 1.820.000	30 → 1.411.246	35 → 862.001	↔ 880.000	40 → 1.411.860	↔ 1.820.000
	1 → 645.000	6 → 1.211.001	11 → 1.671.500	16 → 862.001	21 → 1.740.000	31 → 1.361.250	36 → 1.230.001	↔ 1.260.000		
	2 → 645.001	7 → 1.230.000	12 → 1.671.501	17 → 880.000	22 → 1.740.001	32 → 1.361.251	37 → 1.211.001	↔ 1.260.000		





Figura	Denominazione Description Benennung	Notes Notice Hinweise	N. d'Ordinazione N. de pièces Catalog No Bestell.-Nr.	Quantità	1300					1600			1750		2000			
					GIULIA T.I.	GIULIA SUPER	GIULIA SUPER 1.3	G.T. JUNIOR	G.T. JUNIOR 1.3	SPIDER JUNIOR	SPIDER JUNIOR 1.3	GIULIA SUPER	GIULIA SUPER 1.6	G.T. JUNIOR 1.6	SPIDER JUNIOR 1.6	BERLINA	G.T.V.	SPIDER V.
68	Scorrevole superiore con manopola	↕	105.36.58.063.00	1														
		↕	105.36.58.064.00	1										●				
		↕	105.30.58.063.00	1				●							●			
		↕	105.30.58.064.00	1				●										
		↕↕	105.41.58.064.02	2					●			●						
69	Scorrevole superiore		105.36.58.062.00	2														
			105.30.58.062.00	2				●							●			
			105.30.58.065.02	2					●									
70	Scorrevole inferiore	↕	105.36.58.061.00	1														
		↕↕	105.36.58.082.00	2				●										
		↕↕	105.30.58.060.01	2					●									
71	Scorrevole inferiore	↕↕	105.36.58.060.00	1-2				●										
		↕	105.30.58.082.00	1				●							●			
		↕↕	105.30.58.061.01	2					●									
			105.30.58.061.01	2					●									
72	Pomello		105.02.58.071.02	2														
73	Perno		105.02.58.253.00	2				●	●									
74	Rondella		105.02.58.405.00	2				●	●									
75	Perno		105.02.58.490.00	2				●	●									
76	Profilato		105.95.58.535.00/01	2														
77	Dispositivo per sedile	↕	105.64.58.843.00	1														
		↕	105.64.58.844.00	1														
		↕	105.67.58.843.00/01	1														
		↕	105.67.58.844.00/01	1														
78	Scorrevole con maniglia	↕	105.03.58.024.01/02	1														
		↕	105.03.58.024.01/01	1														
		↕	105.67.58.024.00/02	1														
		↕	105.67.58.024.00/01	1														
		↕	105.67.58.024.00/01	1														
79	Pomello		105.03.58.339.00/01	2														
80	Tampone		105.03.58.024.00/05	4														
81	Guarnizione		105.95.58.535.00/02	2														

Notes - Notice - Hinweise	
FRANÇAIS	
ENGLISH	
DEUTSCH	

N° autotelaio N° de châssis Chassis no. Fahrgestell no.	3 → 1.029.000	8 → 1.230.001	13 → 1.840.000	18 → 880.001	23 → 1.375.000	28 → 1.410.280	33 → 645.001 ↔ 1.029.000	38 → 1.410.280 ↔ 1.820.000
1 → 645.000	4 → 1.029.001	9 → 1.260.000	14 → 1.840.001	19 → 1.875.000	24 → 1.375.001	29 → 1.411.245	34 → 1.211.001 ↔ 1.230.000	39 → 1.411.246 ↔ 1.411.859
2 → 645.001	5 → 1.211.000	10 → 1.260.001	15 → 862.000	20 → 1.875.001	25 → 1.820.000	30 → 1.411.246	35 → 862.001 ↔ 880.000	40 → 1.411.860 ↔ 1.820.000
6 → 1.211.001	7 → 1.230.000	11 → 1.671.500	16 → 862.001	21 → 1.740.000	26 → 1.820.001	31 → 1.361.250	36 → 1.230.001 ↔ 1.260.000	
		12 → 1.671.501	17 → 880.000	22 → 1.740.001	27 → 1.410.279	32 → 1.361.251	37 → 1.211.001 ↔ 1.260.000	






Figura	Denominazione Description Benennung	Notes Notice Hinweise	N. d'Ordinazione N. de pièces Catalog No Bestell.-Nr.	Quantità	1300				1600				1750		2000				
					GIULIA T.I.	GIULIA SUPER	GIULIA SUPER 1,3	G.T. JUNIOR	G.T. JUNIOR 1,3	SPIDER JUNIOR	SPIDER JUNIOR 1,3	GIULIA SUPER	GIULIA SUPER 1,6	G.T. JUNIOR 1,6	SPIDER JUNIOR 1,6	BERLINA	G.T.V.	SPIDER V.	BERLINA
82	Scorrevole esterno	↕	105.03.58.023.00/02	1															
		↕	105.03.58.023.00/01	1															
		↕↕	105.07.58.023.00/01	2															
		↕↕	105.03.58.023.01/01	2															

Notes - Notice - Hinweise

FRANÇAIS



ENGLISH



DEUTSCH



ITALIANO  
L'ordinazione dei sedili (ant.-post.) e appoggiatesta deve essere fatta richiedendo il particolare inviando campione del tessuto, precisando il tipo di vettura e numero di telaio.

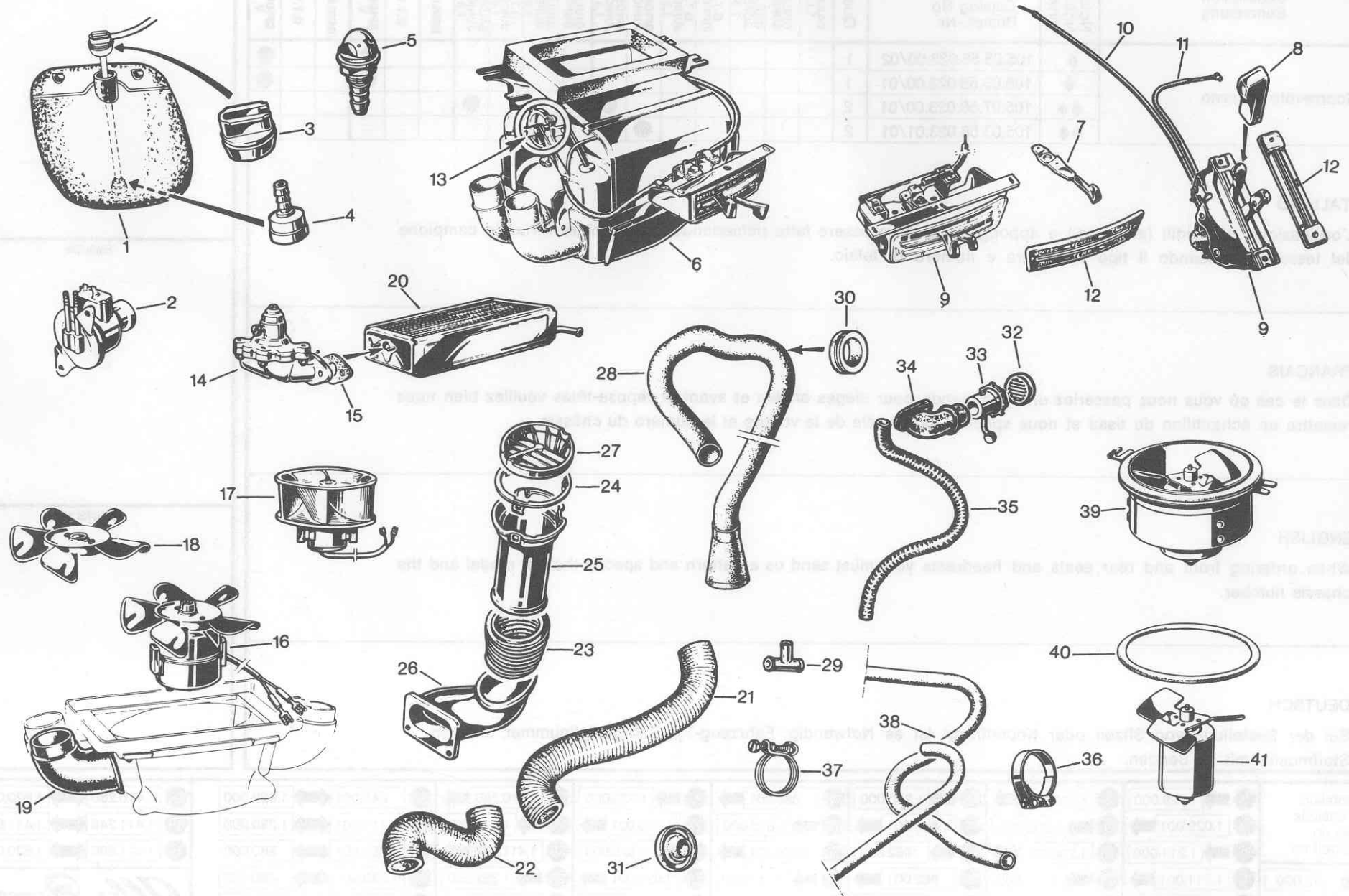
FRANÇAIS  
Dans le cas où vous nous passeriez une commande pour sièges arrière et avant et repose-têtes veuillez bien nous remettre un échantillon du tissu et nous spécifier le modèle de la voiture et le numéro du châssis.

ENGLISH  
When ordering front and rear seats and headrests you must send us a pattern and specify the car model and the chassis number.

DEUTSCH  
Bei der Bestellung von Sitzen oder Kopfstützen ist es Notwendig: Fahrzeug-Typ Fahrgestellnummer und ein Stoffmuster mit zu Senden.

N° autotelaio N° de châssis Chassis no. Fahrgestell no.	3 → 1.029.000	8 → 1.230.001	13 → 1.840.000	18 → 880.001	23 → 1.375.000	28 → 1.410.280	33 → 645.001 ↔ 1.029.000	38 → 1.410.280 ↔ 1.820.000
	4 → 1.029.001	9 → 1.260.000	14 → 1.840.001	19 → 1.875.000	24 → 1.375.001	29 → 1.411.245	34 → 1.211.001 ↔ 1.230.000	39 → 1.411.246 ↔ 1.411.859
	5 → 1.211.000	10 → 1.260.001	15 → 862.000	20 → 1.875.001	25 → 1.820.000	30 → 1.411.246	35 → 862.001 ↔ 880.000	40 → 1.411.860 ↔ 1.820.000
	6 → 1.211.001	11 → 1.671.500	16 → 862.001	21 → 1.740.000	26 → 1.820.001	31 → 1.361.250	36 → 1.230.001 ↔ 1.260.000	
1 → 645.000	7 → 1.230.000	12 → 1.671.501	17 → 880.000	22 → 1.740.001	27 → 1.410.279	32 → 1.361.251	37 → 1.211.001 ↔ 1.260.000	







LAVAPARABREZZA - RISCALDATORE

Figura	Denominazione Description Benennung	Notes Notice Hinweise	N. d'Ordinazione N. de pièces Catalog No Bestell.-Nr.	Quantità	1300				1600				1750		2000					
					GIULIA T.I.	GIULIA SUPER	GIULIA SUPER 1,3	G.T. JUNIOR	G.T. JUNIOR 1,3	SPIDER JUNIOR	SPIDER JUNIOR 1,3	GIULIA SUPER	GIULIA SUPER 1,6	G.T. JUNIOR	SPIDER JUNIOR	BERLINA	G.T.V.	SPIDER V.	BERLINA	G.T.V.
1	Vaschetta		Foredit	105.00.61.108.01	1	1			9				17							
			Inteuropa	105.00.61.108.02	1	1			9					17						
			Foredit	105.48.61.108.11	1	2			10						18					
			Inteuropa	105.48.61.078.00	1	2	●	●	10	●	●	●			18	●	●	●	●	●
2	Pompetta		Foredit	105.39.61.077.01	1	●														
			Inteuropa	105.06.61.109.00	1	●														
			Foredit	105.00.61.109.01	1				●						●	●				
			Inteuropa	105.48.61.077.00	1	●	●	●	●	●	●	●	●	●	●	●	●	●	●	●
3	Tappo		Foredit	105.48.61.301.01	1	●			●				●	●						
			Inteuropa	105.48.61.301.00	1	●	●	●	●	●	●	●	●	●	●	●	●	●	●	
4	Valvolina		Foredit	105.48.61.303.01	1	●			●				●	●						
			Inteuropa	105.39.61.079.00	1	●	●	●	●	●	●	●	●	●	●	●	●	●	●	
5	Spruzzatore			105.00.61.075.01	1	1							17							
				105.39.61.075.00	1	2	●	●	●	●					18	●	●	●	●	
				105.95.61.075.00	2						●	●					●			
				—																
6	Riscaldatore			105.08.57.010.00	1	●														
				115.09.57.004.00	1		●													
				—																
				105.26.57.004.11	1			●							●	●				
				105.30.57.004.10	1				●	●						●				
				105.03.57.010.00	1						●	●					●			
				105.48.57.004.02	1										●	●			●	
				105.57.57.010.00	1												25			
	105.95.57.010.00	1												26			●			
	105.21.57.004.00	1														●				
7	Leva		105.36.57.045.00	2	●	●				●	●				25					
8	Impugnatura	per Germania	A	105.48.57.141.01	2				●					21			●	●		
				105.48.57.141.02	2			●	●	●					22	●	26	●	●	

Notes - Notice - Hinweise	
FRANÇAIS	
A Pour Allemagne	
ENGLISH	
A For Germany	
DEUTSCH	
A Für Deutschland	

N° autotelaio N° de châssis Chassis no. Fahrgestell no.	3 → 1.029.000	8 → 1.230.001	13 → 1.840.000	18 → 880.001	23 → 1.375.000	28 → 1.410.280	33 → 645.001 ↔ 1.029.000	38 → 1.410.280 ↔ 1.820.000
	4 → 1.029.001	9 → 1.260.000	14 → 1.840.001	19 → 1.875.000	24 → 1.375.001	29 → 1.411.245	34 → 1.211.001 ↔ 1.230.000	39 → 1.411.246 ↔ 1.411.859
	5 → 1.211.000	10 → 1.260.001	15 → 862.000	20 → 1.875.001	25 → 1.820.000	30 → 1.411.246	35 → 862.001 ↔ 880.000	40 → 1.411.860 ↔ 1.820.000
	1 → 645.000	6 → 1.211.001	11 → 1.671.500	16 → 862.001	21 → 1.740.000	31 → 1.361.250	36 → 1.230.001 ↔ 1.260.000	
	2 → 645.001	7 → 1.230.000	12 → 1.671.501	17 → 880.000	22 → 1.740.001	32 → 1.361.251	37 → 1.211.001 ↔ 1.260.000	





Figura	Denominazione Description Benennung	Notes Notice Hinweise	N. d'Ordinazione N. de pièces Catalog No Bestell.-Nr.	Quantità	1300				1600				1750		2000						
					GIULIA T.I.	GIULIA SUPER	GIULIA SUPER 1.3	G.T. JUNIOR	G.T. JUNIOR 1.3	SPIDER JUNIOR	SPIDER JUNIOR 1.3	GIULIA SUPER	GIULIA SUPER 1.6	G.T. JUNIOR 1.6	SPIDER JUNIOR 1.6	BERLINA	G.T.V.	SPIDER V.	BERLINA	G.T.V.	SPIDER V.
9	Comando riscaldatore		105.26.57.016.01	1																	
			105.26.57.016.11	1			●														
			105.36.57.016.00	1	●			●													
			105.48.57.016.01	1					●												
			105.48.57.016.10	1																	
10	Bowden comando temperatura	A	105.26.57.047.01	1	●	●	●														
			105.36.57.047.00	1				●													
			105.30.57.047.00	1					●												
			105.03.57.047.01	1						●	●										
			105.48.57.047.00	1																	
11	Bowden comando ventilatore	B	105.39.57.046.00	1	●																
			105.26.57.046.01	1		●	●														
			105.36.57.046.00	1				●													
			105.30.57.046.00	1					●												
			105.03.57.046.01	1						●	●										
			105.48.57.046.00	1																	
12	Targhetta		105.00.57.178.01	1	●	●		7													
			105.26.57.178.00	1						●	●										
			105.26.57.178.20	1			●														
			105.30.57.178.10	1					●												
			105.48.57.178.00	1						36											
			105.48.57.178.10	1																	
13	Rubinetto		105.00.57.036.02	1	●	●	●	●		●	●										
	Membrana		1493.90117	1	●	●	●	●		●	●										
14	Rubinetto		105.48.57.036.01	1				●	●												
15	Guarnizione		105.48.57.271.00	1				●	●												
16	Motorino		105.00.57.027.06	1	●	●	●	●		●	●										
17	Motorino		105.48.57.063.01	1				●	●												
18	Ventola		105.00.57.228.01	1	●	●	●	●		●	●										
19	Manicotto		105.00.57.175.01	4	●	●	●	●		●	●										

Notes - Notice - Hinweise	
FRANÇAIS	
A	Commande température
B	Commande aération
ENGLISH	
A	Cable temperature
B	Cable ventilation
DEUTSCH	
A	Drahtzug für Temperaturregul
B	Drahtzug für Liftregul

N° autotelaio N° de châssis Chassis no. Fahrgestell no.	3 → 1.029.000	8 → 1.230.001	13 → 1.840.000	18 → 880.001	23 → 1.375.000	28 → 1.410.280	33 → 645.001 ↔ 1.029.000	38 → 1.410.280 ↔ 1.820.000
	4 → 1.029.001	9 → 1.260.000	14 → 1.840.001	19 → 1.875.000	24 → 1.375.001	29 → 1.411.245	34 → 1.211.001 ↔ 1.230.000	39 → 1.411.246 ↔ 1.411.859
	5 → 1.211.000	10 → 1.260.001	15 → 862.000	20 → 1.875.001	25 → 1.820.000	30 → 1.411.246	35 → 862.001 ↔ 880.000	40 → 1.411.860 ↔ 1.820.000
	1 → 645.000	6 → 1.211.001	11 → 1.671.500	16 → 862.001	21 → 1.740.000	26 → 1.820.001	31 → 1.361.250	36 → 1.230.001 ↔ 1.260.000
	2 → 645.001	7 → 1.230.000	12 → 1.671.501	17 → 880.000	22 → 1.740.001	27 → 1.410.279	32 → 1.361.251	37 → 1.211.001 ↔ 1.260.000







Figura	Denominazione Description Benennung	Notes Notice Hinweise	N. d'Ordinazione N. de pièces Catalog No Bestell.-Nr.	Quantità	1300						1600		1750		2000				
					GIULIA T.I.	GIULIA SUPER	GIULIA SUPER 1,3	G.T. JUNIOR	G.T. JUNIOR 1,3	SPIDER JUNIOR 1,3	GIULIA SUPER	GIULIA SUPER 1,6	G.T. JUNIOR 1,6	SPIDER JUNIOR 1,6	BERLINA	G.T.V.	SPIDER V.	BERLINA	G.T.V.
20	Massa radiante		105.00.57.226.01	1	●	●	●	7				●	●						
			105.48.57.226.00	1				8							21	●			
			105.48.57.226.01	1						●					22			●	
			105.03.57.226.00	1							●					25			●
			105.95.57.226.00	1												26			●
21	Tubo		105.26.57.107.00	2-1	●	●	●	●				●	●						
			105.03.57.107.00	2						●					●				
22	Tubo	↗	105.00.57.106.01	2	●	●	●					●	●						
		↘	105.03.57.106.00	2-1				●		●					●				
23	Soffietto		105.48.57.258.00	2				●				●	●				●		
			105.21.57.258.00	2					●								●		
			105.95.57.258.00	2											●			●	
24	Ghiera		105.44.57.278.00	2				●	●			●	●	●	●	●	●	●	
25	Tubo per presa aria	↗	105.48.57.266.00	1				●				●	●				●		
		↘	105.48.57.267.00	1				●									●		
		↗	105.21.57.266.00	1					●				●					●	
		↘	105.21.57.267.00	1					●				●					●	
		↔	105.95.57.266.00	2											●			●	
26	Tubo per presa aria	↘	105.48.57.221.00	1				●				●	●				●		
		↗	105.48.57.220.00	1				●									●		
		↘	105.95.57.221.00	1											●			●	
		↗	105.95.57.220.00	1											●			●	
		↘	105.21.57.220.00	1					●				●					●	
		↗	105.21.57.221.00	1					●				●					●	
27	Bocchetta aria	↗	105.44.57.062.00	1				●	●	●	●	●	●	●	●	●	●	●	
		↘	105.44.57.065.00	1				●	●	●	●	●	●	●	●	●	●	●	
28	Tubo scarico acqua		105.00.57.179.02	1	●	●	●	●	●		●	●				●	●		
29	Raccordo a tre vie		105.00.57.181.01	1	●	●	●	●	●	●	●	●							

Notes - Notice - Hinweise	
FRANÇAIS	
ENGLISH	
DEUTSCH	

N° autotelaio N° de châssis Chassis no. Fahrgestell no.	3 → 1.029.000	8 → 1.230.001	13 → 1.840.000	18 → 880.001	23 → 1.375.000	28 → 1.410.280	33 → 645.001	38 → 1.410.280
	4 → 1.029.001	9 → 1.260.000	14 → 1.840.001	19 → 1.875.000	24 → 1.375.001	29 → 1.411.245	34 → 1.211.001	39 → 1.411.246
	5 → 1.211.000	10 → 1.260.001	15 → 862.000	20 → 1.875.001	25 → 1.820.000	30 → 1.411.246	35 → 862.001	40 → 1.411.860
	6 → 1.211.001	11 → 1.671.500	16 → 862.001	21 → 1.740.000	26 → 1.820.001	31 → 1.361.250	36 → 1.230.001	
	7 → 1.230.000	12 → 1.671.501	17 → 880.000	22 → 1.740.001	27 → 1.410.279	32 → 1.361.251	37 → 1.211.001	





Figura	Denominazione Description Benennung	Notes Notice Hinweise	N. d'Ordinazione N. de pièces Catalog No Bestell.-Nr.	Quantità	1300				1600				1750		2000				
					GIULIA T.1.	GIULIA SUPER	GIULIA SUPER 1,3	G.T. JUNIOR	G.T. JUNIOR 1,3	SPIDER JUNIOR	SPIDER JUNIOR 1,3	GIULIA SUPER	GIULIA SUPER 1,6	G.T. JUNIOR	SPIDER JUNIOR 1,6	BERLINA	G.T.V.	SPIDER V.	BERLINA
30	Anello		105.00.57.199.02	1	●	●	●	●	●	●	●	●	●	●	●	●	●	●	●
31	Anello		105.00.57.218.02	1	●	●	●	●	●				●	●			●	●	
32	Diffusore		105.03.57.242.00/01	2						●	●					●			●
33	Condotto aria	↗	105.03.57.114.00/01	1						●	●								
		↖	105.03.57.115.00/01	1						●	●								
		↗	105.95.57.114.00/01	1													●		●
		↖	105.95.57.115.00/01	1													●		●
34	Tubo convogliatore		105.03.57.113.00/01	2						●	●								●
			105.95.57.113.00/01	2													●		●
35	Tubo	↗	105.95.57.194.00/01	1						●	●					●		●	●
		↖	105.95.57.194.00/02	1						●	●					●		●	●
36	Fascetta		2300.53210	6	●	●	●	●	●	●	●	●	●	●	●	●	●	●	●
37	Fascetta		105.48.57.350.00	4	●	●	●	●	●				●	●			●	●	
38	Tubo (fornito in cm.)	A	334.15.20.452.37	vari	●	●	●	●	●	●	●	●	●	●	●	●	●	●	●
39	Arieggiatore posteriore *	B	105.00.57.023.01	1	●	●		●	●				●	●					
40	Guarnizione *	B	105.00.57.139.01	1	●	●		●	●				●	●					
41	Motorino *	B	105.00.57.028.01	1	●	●		●	●				●	●					
	* Nota: Figura n° 39-40-41 particolari a richiesta																		

Notes - Notice - Hinweise

FRANÇAIS

A Forni en cm.  
B En option

ENGLISH

A Supplied by length (cm.)  
B Optional

DEUTSCH

A Menge in centimeter  
B Wahlweise

N° autotelaio N° de châssis Chassis no. Fahrgestell no.	3 → 1.029.000	8 → 1.230.001	13 → 1.840.000	18 → 880.001	23 → 1.375.000	28 → 1.410.280	33 → 645.001 ↔ 1.029.000	38 → 1.410.280 ↔ 1.820.000
	4 → 1.029.001	9 → 1.260.000	14 → 1.840.001	19 → 1.875.000	24 → 1.375.001	29 → 1.411.245	34 → 1.211.001 ↔ 1.230.000	39 → 1.411.246 ↔ 1.411.859
	5 → 1.211.000	10 → 1.260.001	15 → 862.000	20 → 1.875.001	25 → 1.820.000	30 → 1.411.246	35 → 862.001 ↔ 880.000	40 → 1.411.860 ↔ 1.820.000
	1 → 645.000	6 → 1.211.001	11 → 1.671.500	16 → 862.001	21 → 1.740.000	31 → 1.361.250	36 → 1.230.001 ↔ 1.260.000	
	2 → 645.001	7 → 1.230.000	12 → 1.671.501	17 → 880.000	22 → 1.740.001	32 → 1.361.251	37 → 1.211.001 ↔ 1.260.000	



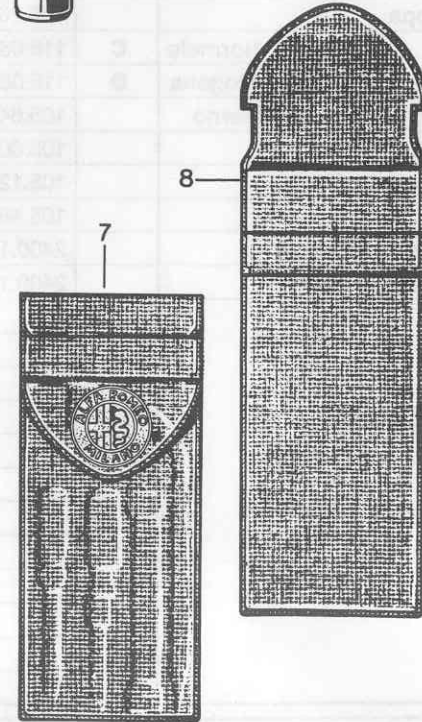
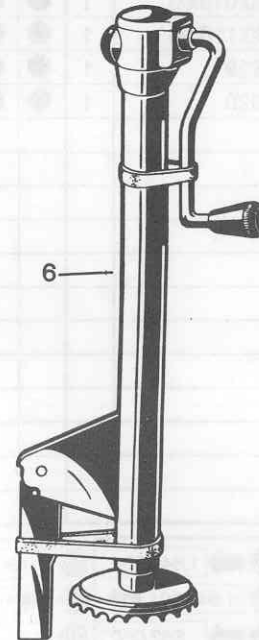
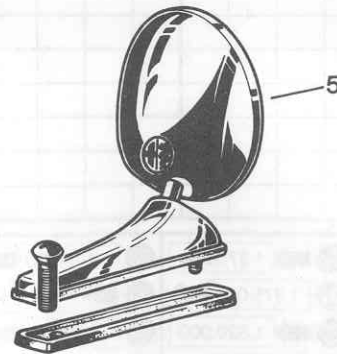
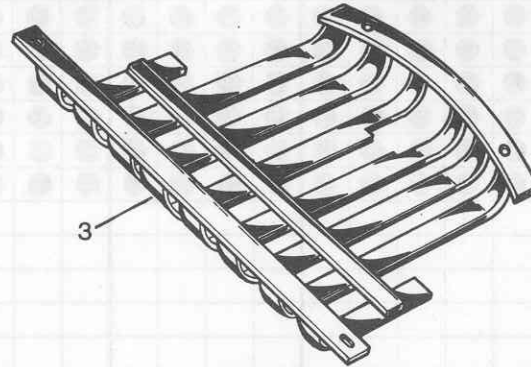
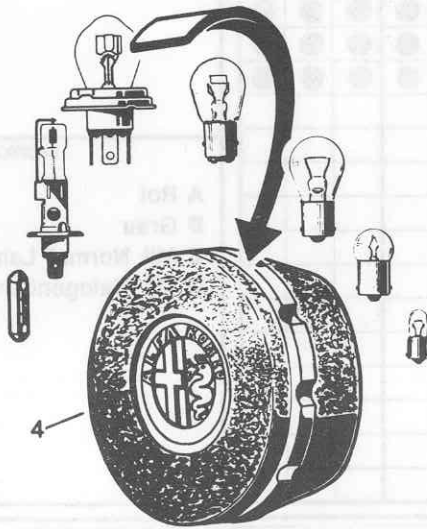
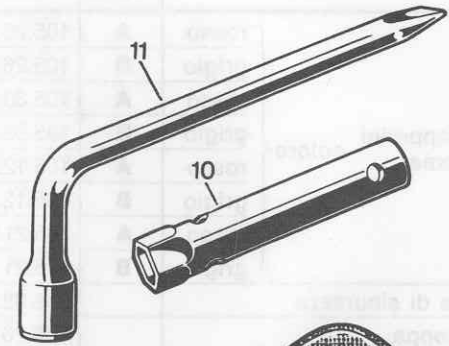
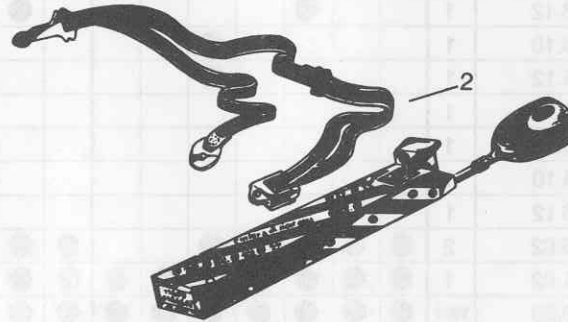
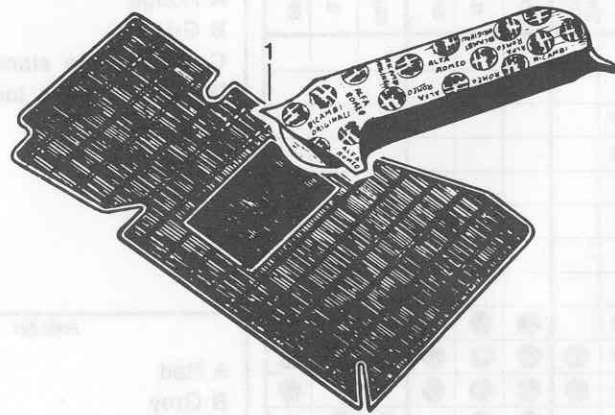




Figura	Denominazione Description Benennung	Notes Notice Hinweise	N. d'Ordinazione N. de pièces Catalog No Bestell.-Nr.	Quantità	1300				1600				1750		2000					
					GIULIA T.I.	GIULIA SUPER	GIULIA SUPER 1.3	G.T. JUNIOR	G.T. JUNIOR 1.3	SPIDER JUNIOR	SPIDER JUNIOR 1.3	GIULIA SUPER	GIULIA SUPER 1.6	G.T. JUNIOR 1.6	SPIDER JUNIOR 1.6	BERLINA	G.T.V.	SPIDER V.	BERLINA	G.T.V.
1	Sovratappetini in gomma <span style="margin-left: 20px;">colore</span>	rosso	A	105.26.62.006.10	1			●												
		grigio	B	105.26.62.006.12	1			●												
		rosso	A	105.30.62.006.10	1					●										
		grigio	B	105.30.62.006.12	1					●										
		rosso	A	105.12.62.006.10	1													●		
		grigio	B	105.12.62.006.12	1													●		
		rosso	A	105.21.62.006.10	1														●	
		grigio	B	105.21.62.006.12	1														●	
2	Cintura di sicurezza		116.08.61.046.02	2	●	●	●	●	●				●	●			●	●		
3	Salvacoppa		105.26.01.871.02	1	●	●	●	●	●	●	●	●	●	●	●	●	●	●	●	
4	Scatola lamp. e fus.	con lamp. Normale	C	116.08.80.050.00	vari	●	●	●	●	●	●	●	●	●	●	●			●	
		con lamp. Alogena	D	116.08.80.050.01	vari													●	●	
5	Specchio retrovisore esterno		105.64.61.017.03	1	●	●	●	●	●	●	●	●	●	●	●	●	●	●	●	
6	Martinetto		105.00.80.015.01	1	●	●	●	●	●	●	●	●	●	●	●	●	●	●	●	
7	Dotazione completa		105.12.80.010.00	1	●	●	●	●	●	●	●	●	●	●	●	●	●	●	●	
8	Borsa		105.48.80.116.00	1	●	●	●	●	●	●	●	●	●	●	●	●	●	●	●	
9	Chiave per dadi ruote		2400.11919	1	●	●	●	●	●	●	●	●	●	●	●	●	●	●	●	
10	Chiave per candela		2400.11020	1	●	●	●	●	●	●	●	●	●	●	●	●	●	●	●	

Notes - Notice - Hinweise

FRANÇAIS

A Rouge  
B Gris  
C Avec lampe standard  
D Avec lampe à iode

ENGLISH

A Red  
B Grey  
C With standard bulb  
D With iodine bulb

DEUTSCH

A Rot  
B Grau  
C Mit Normal Lampe  
D Mit Halogenlampe

N° autotelaio N° de châssis Chassis no. Fahrgestell no.	3 → 1.029.000	8 → 1.230.001	13 → 1.840.000	18 → 880.001	23 → 1.375.000	28 → 1.410.280	33 → 645.001 ↔ 1.029.000	38 → 1.410.280 ↔ 1.820.000
1 → 645.000	4 → 1.029.001	9 → 1.260.000	14 → 1.840.001	19 → 1.875.000	24 → 1.375.001	29 → 1.411.245	34 → 1.211.001 ↔ 1.230.000	39 → 1.411.246 ↔ 1.411.859
2 → 645.001	5 → 1.211.000	10 → 1.260.001	15 → 862.000	20 → 1.875.001	25 → 1.820.000	30 → 1.411.246	35 → 862.001 ↔ 880.000	40 → 1.411.860 ↔ 1.820.000
	6 → 1.211.001	11 → 1.671.500	16 → 862.001	21 → 1.740.000	26 → 1.820.001	31 → 1.361.250	36 → 1.230.001 ↔ 1.260.000	
	7 → 1.230.000	12 → 1.671.501	17 → 880.000	22 → 1.740.001	27 → 1.410.279	32 → 1.361.251	37 → 1.211.001 ↔ 1.260.000	

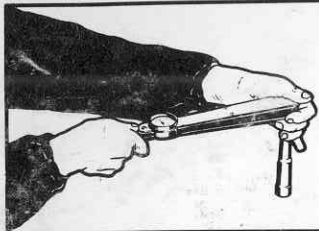


**ALFA ROMEO**  
**Via Gattamelata, 45 - Milano**

Pubblic. N. 2235

Printed by Ashford Press (3/84 1.50)

Stampa: Off. Graf. Morell - Osnago (Co)

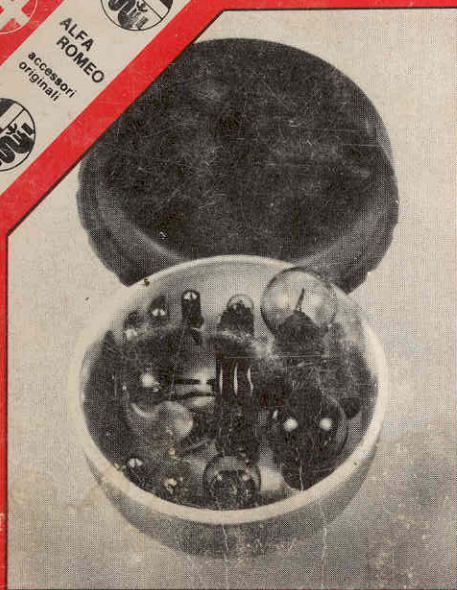


### COPPIE DI SERRAGGIO (Motore)

			VETTURE				MODALITA DI BLOCCAGGIO	
			1300	1600	1750	2000		
Dadi testa cilindri	in fase di controllo	a freddo	Kgm	6,2÷6,4	6,2÷6,4	7,2÷7,4	7,9÷8,1	Allentare di un giro e mezzo secondo l'ordine incrociato, umettare con olio le superfici tra rondelle e dadi, riserrare
		a caldo	Kgm	6,6÷6,7	6,6÷6,7	7,6÷7,4	8,4÷8,5	Scaldare il motore ed a motore caldo ribloccare senza allentare
	dopo riparazione	a freddo	Kgm	6,2÷6,4	6,2÷6,4	7,2÷7,4	7,9÷8,1	Bloccare con olio
		a caldo	Kgm	6,6÷6,7	6,6÷6,7	7,6÷7,7	8,4÷8,5	Scaldare il motore preferibilmente con vettura marciante ed a motore caldo ribloccare senza allentare
		a freddo	Kgm	6,2÷6,4	6,2÷6,4	7,2÷7,4	7,9÷8,1	Dopo collaudo della vettura allentare di un giro e mezzo i dadi secondo l'ordine prescritto; umettare con olio le superfici tra rondelle e dadi quindi bloccare
Candele		Kgm	2,5÷3,5	2,5÷3,5	2,5÷3,5	2,5÷3,5	Con grasso grafitato ed a freddo	
Dadi cappelli alberi distribuzione		Kgm	2,0÷2,25	2,0÷2,25	2,0÷2,25	2,0÷2,25	In olio	
Dadi cappelli di biella		Kgm	3,4÷3,6	5,0÷5,3	5,0÷5,3	5,0÷5,3	In olio	
Dadi supporto di banco		Kgm	3,2÷3,5	4,7÷5,0	4,7÷5,0	4,7÷5,0	In olio	
Dadi lamellari supp. di banco (Palmutter)		Kgm	1,1÷1,3	1,1÷1,3	1,1÷1,3	1,1÷1,3	In olio	
Bulloni fissaggio volano		Kgm	4,2÷4,5	4,2÷4,5	4,2÷4,5	11,2÷11,5	In olio	

Nota: In caso di interventi che implicano lo smontaggio della testa cilindri, qualunque sia la natura dell'intervento, occorre effettuare la sostituzione della guarnizione.

# ACCESSORI ORIGINALI



## SCATOLA LAMPADE

Dieci ricambi di estrema utilità, raccolti in un'elegante e pratica scatola, costituiscono uno dei più richiesti accessori originali Alfa Romeo. La scatola con le lampade di scorta è infatti — dato il basso prezzo ed il minimo ingombro — l'oggetto che tutti devono tenere sempre in macchina per evitare spiacevoli inconvenienti. Le scatole sono di due tipi: una con la lampada allo iodio, una con lampada normale. L'assortimento è completo, la qualità è garantita dal produttore: Philips, e dal controllo Alfa Romeo.



## CINTURA DI SICUREZZA

La cintura di sicurezza Alfa Romeo:

- è costituita da una fascia addominale e una bandoliera;
- è del tipo « a tre punti » di ancoraggio, quindi la più sicura;
- è di materiale resistente;
- è regolabile e si adatta a qualsiasi tipo di corporatura.

Il sistema di aggancio, su un'asta flessibile, consente di effettuare l'operazione di aggancio e sgancio con una sola mano.



## SPECCHIETTO LATERALE

Lo specchietto retrovisore esterno:

- è in lega metallica molto resistente; la cromatura ne garantisce la durata e l'inalterabilità;
- ha il cristallo appositamente brunito contro gli effetti abbaglianti;
- è arrotondato alla base e sulla calotta in modo da non presentare spigoli vivi;
- ha un intaglio sul gambo di sostegno che gli permette di spezzarsi, all'urto violento, evitando così dannose conseguenze;
- non vibra e l'immagine resta sempre nitida a qualsiasi velocità.



## SALVACOPPA

Protegge la coppa dell'olio dagli urti contro sassi o spigoli sporgenti. Il salvacoppa Alfa Romeo:

- è realizzato con l'impiego di profilati d'acciaio, saldati elettricamente e protetti da zincatura;
- è facile da montare;
- non riduce la ventilazione della coppa dell'olio.



è un accessorio originale Alfa Romeo