



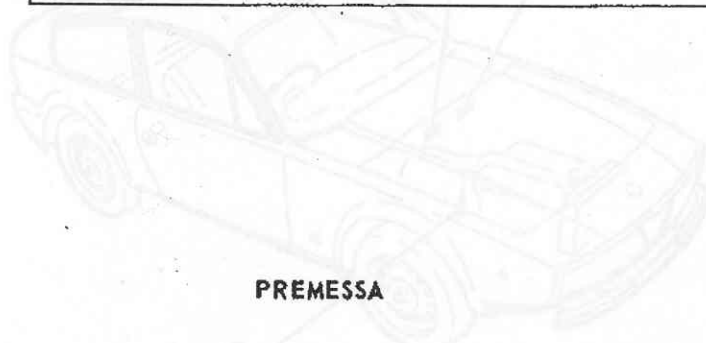
Junior Z

**CATALOGO
PARTI DI
RICAMBIO**

ALLEGATO AL CATALOGO PARTI DI RICAMBIO G.T. 1300 JUNIOR

ALLEGATO AL CATALOGO PUBBL. N. 1515

Nel presente catalogo sono elencati e raffigurati i particolari specifici della vettura Junior Zagato.
 Per la ricerca delle parti di ricambio non elencate nella presente pubblicazione riferirsi al catalogo GT 1300 Junior pubbl. n. 1515 cui il fascicolo è allegato.



PREMESSA

Tutti i pezzi suscettibili di essere richiesti come parti di ricambio sono individuabili dal numero d'ordinazione, dalla denominazione e dalla quantità presente in ogni gruppo, nelle tavole di testa che accompagnano le illustrazioni.

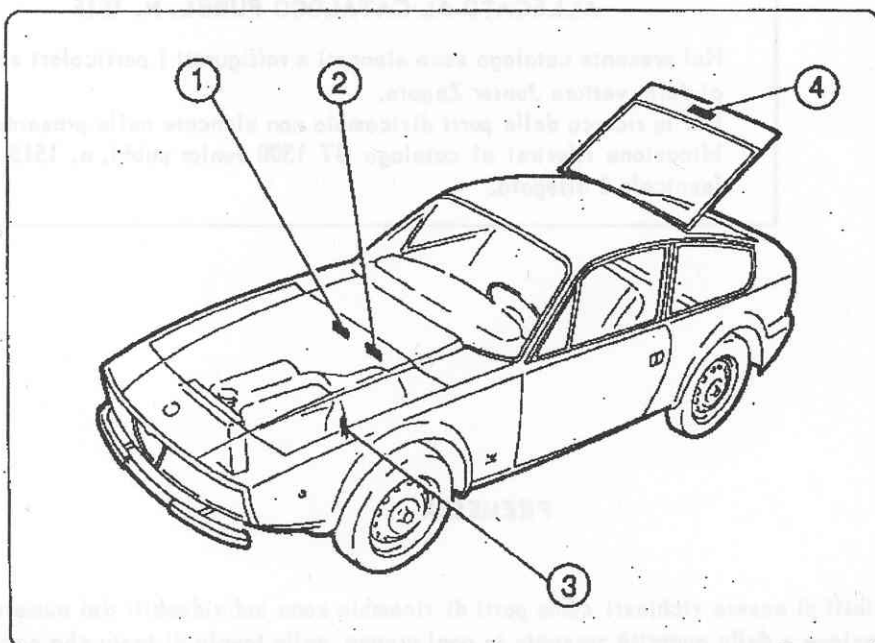
Considerato che le varianti volta a volta introdotte nella fabbricazione portano a cambiare tali numeri denominazioni e quantità nel tempo, è necessario che i MAGAZZINI PARTI DI RICAMBIO seguono attentamente le varianti comunicate periodicamente mediante i fogli di aggiornamento.

ISTRUZIONI PER L'ORDINAZIONE DELLE PARTI DI RICAMBIO

1. Tutti i pezzi indicati nel presente Catalogo e muniti di numeri di ordinazione ALFA ROMEO sono disponibili presso i Magazzini del nostro Servizio Centrale Ricambi.
 I pezzi non di fabbricazione ALFA ROMEO, individuati unicamente dal numero d'ordinazione del costruttore devono preferibilmente essere richiesti direttamente a questi.
2. Tutte le ordinazioni devono essere effettuate indicando oltre al numero del pezzo rilevato nel Catalogo anche il numero di telaio e di motore del veicolo sul quale dovranno essere impiegati i pezzi richiesti. E' opportuno che le ordinazioni siano completate dalla esatta denominazione del pezzo quale riportato nelle tavole di testo.

Questo documento è riservato ai concessionari Alfa Romeo e ai clienti che hanno acquistato una vettura Alfa Romeo. È vietata espressamente la ristampa o l'uso non autorizzato senza permesso scritto dalla Alfa Romeo S.p.A.

DATI D'IDENTIFICAZIONE



Sulla paratia del cruscotto (vano motore)

- ① numero telaio (stampigliato)
- ② targhetta di identificazione (tipo di vettura e numero omologazione I.G.M.)

Sul basamento motore (lato scarico)

- ③ numero motore (stampigliato su flangia attacco scatola frizione)

Sotto la parte posteriore ossatura lunotto

- ④ targhetta caratteristiche verniciatura (tipo e marca del prodotto impiegato)

Nella corrispondenza con la Casa o con l'Organizzazione Assistenziale indicare: Tipo di vettura, numero di telaio, data di immatricolazione, chilometri percorsi e dati relativi all'acquisto della vettura.

INDICE GENERALE

AVVERTENZE	Pag.	1
DATI PER L'IDENTIFICAZIONE DELLA VETTURA	»	2
CARATTERISTICHE PRINCIPALI	»	4
GRUPPI MECCANICI ED ELETTRICI	»	5
CARROZZERIA	»	41
DOTAZIONE ATTREZZI	»	122
INDICE NUMERICO	»	125

CARATTERISTICHE PRINCIPALI

Numero cilindri		4
Alesaggio e corsa	mm.	74 x 75
Cilindrata totale	cmc.	1290
Potenza max. CV (SAE) a 6000 g/1'		103
Potenza fiscale	CV.	15

Carreggiata anteriore	mm.	1324
Carreggiata posteriore	mm.	1274
Passo	mm.	2250
Raggio minimo di sterzata	mm.	5000
Lunghezza massima	mm.	3900
Larghezza massima	mm.	1550
Altezza massima	mm.	1280
Peso in ordine di marcia (con pieno carburante)	Kg.	970
Numero posti		2
Impianto elettrico		12V

ALIMENTAZIONE

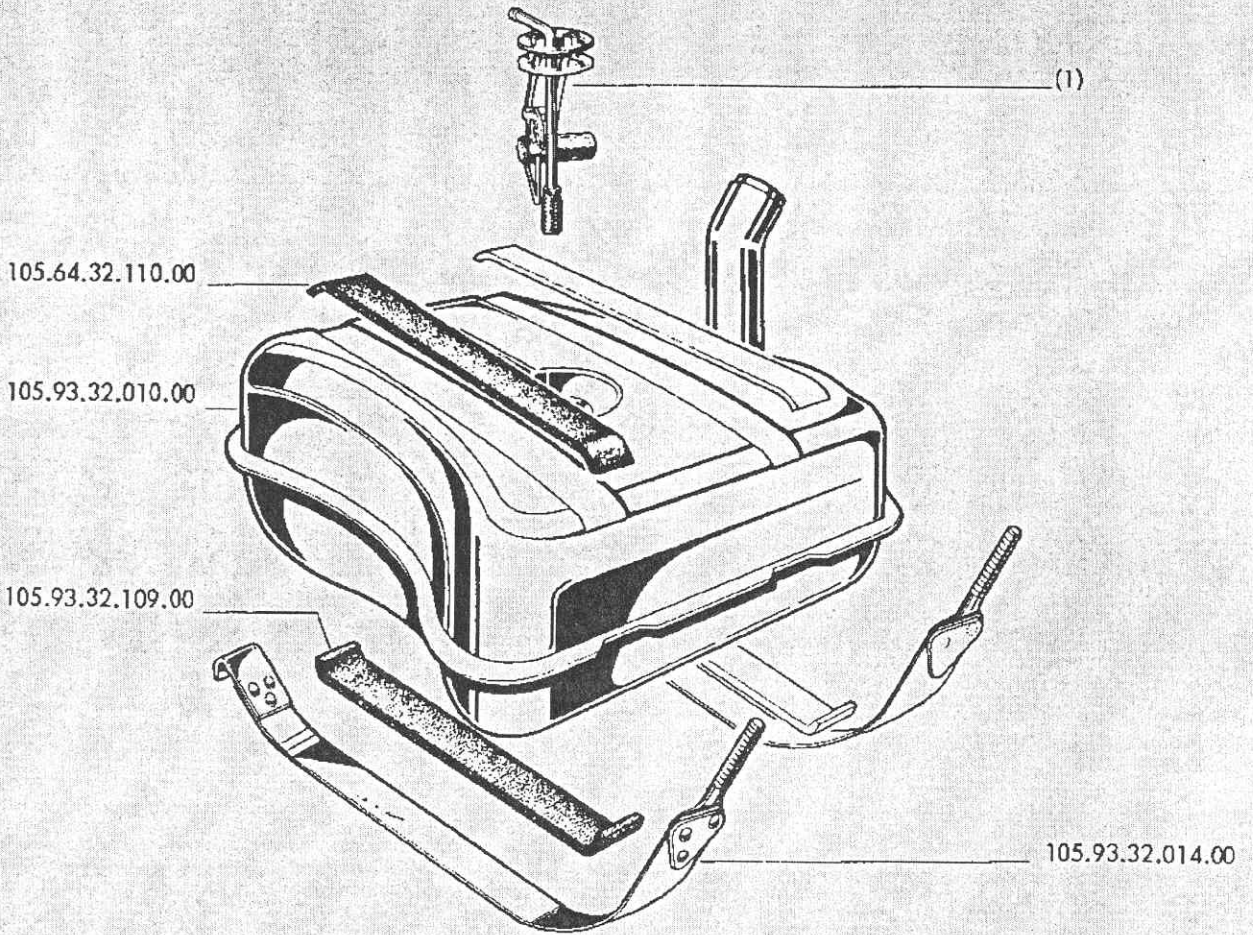
Tav. 10 - SERBATOIO DEL CARBURANTE	Pag. 6
Tav. 11 - TUBAZIONE DEL CARBURANTE	» 7

SCARICO

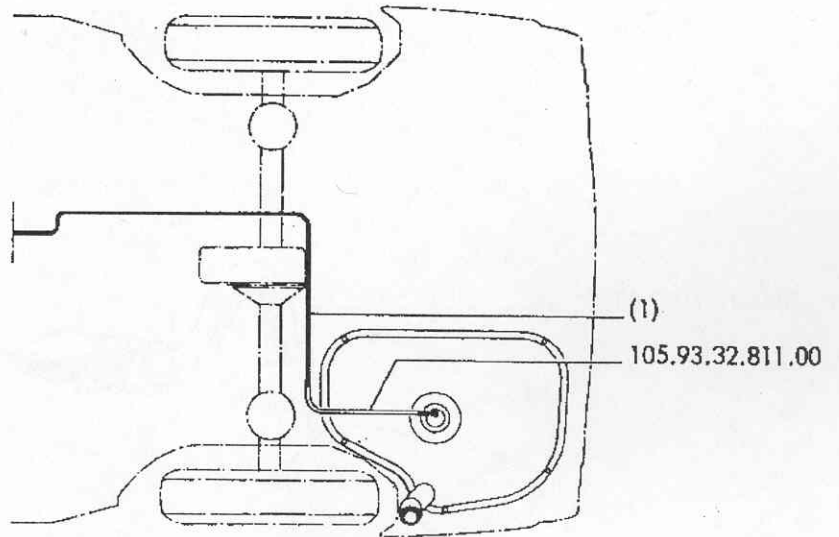
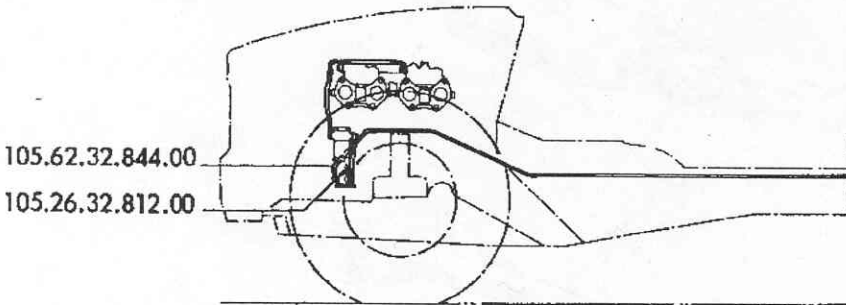
Tav. 21 - COLLETTORE E TUBI DI SCARICO	» 8
--	-----

RAFFREDDAMENTO

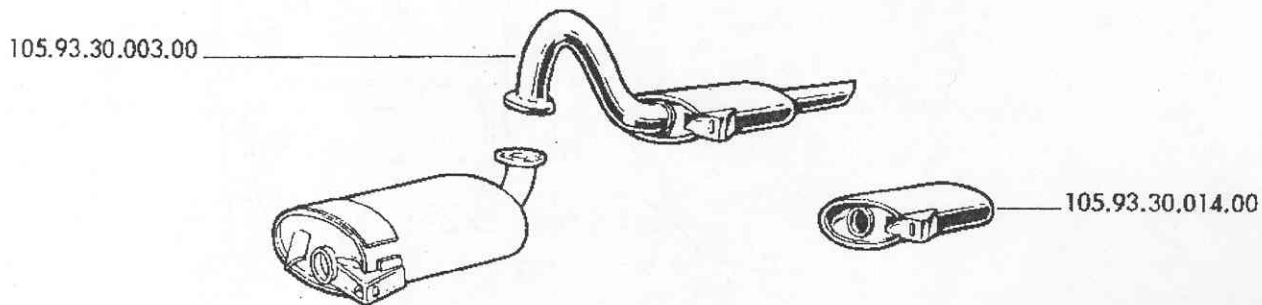
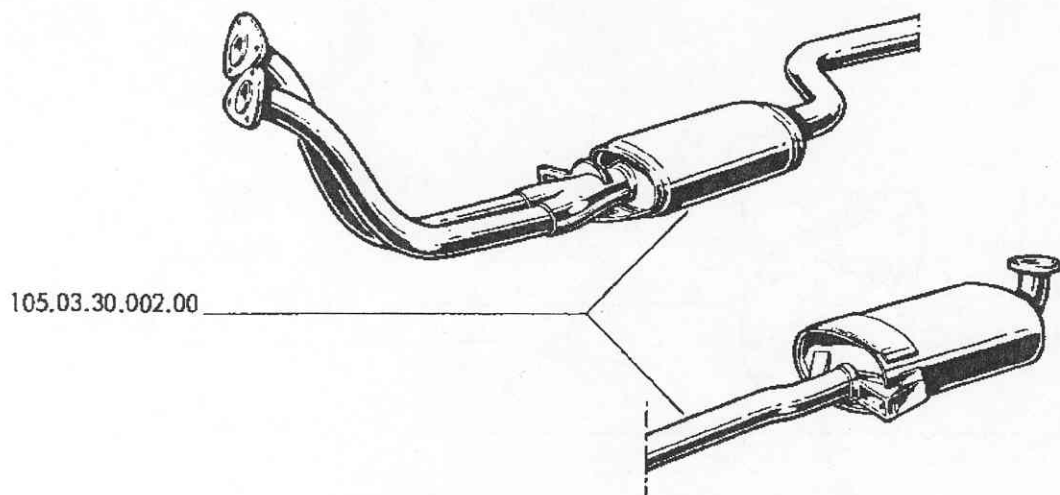
Tav. 30 - RADIATORE E TUBAZIONE ACQUA	» 9
---	-----



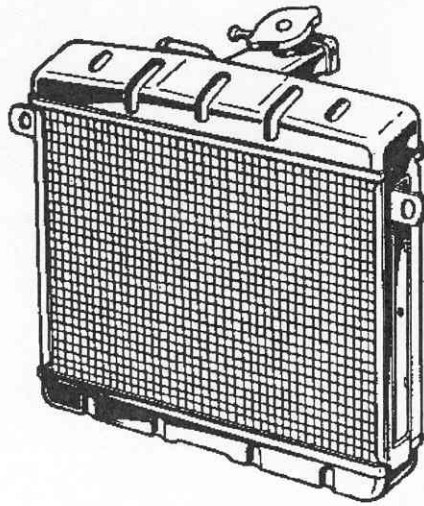
N. Fig.	Numero d'Ordinazione	Denominazione	Quant.
(1) {	105.93.32.050.01	INDICATORE livello: - JAEGER	1
	105.93.32.050.00	- BORLETTI	1
	105.93.32.010.00	SERBATOIO	1
	105.93.32.014.00	NASTRO fissaggio serbatoio	2
	105.64.32.110.00	GUARNIZIONE in feltro: - fra serbatoio e telaio	2
	105.93.32.109.00	- fra nastro e serbatoio	2



N. Fig.	Numero d'Ordinazione	Denominazione	Quant.
(1) {	105.93.32.801.00	TUBO rigido dalla pompa al serbatoio:	1
	105.93.32.801.01	} in alternativa	1
	105.26.32.812.00	TUBI flessibili:	
	105.93.32.811.00	- dalla pompa al filtro	1
	105.62.32.844.00	- sul serbatoio	1
		- dalla pompa al tubo rigido.	1



N. Fig.	Numero d'Ordinazione	Denominazione	Quant.
	105.03.30.002.00	TUBO scarico anteriore con silenziatore	1
	105.93.30.003.00	TUBO scarico posteriore con polmoncino	1
	105.93.30.014.00	SILENZIATORE	1



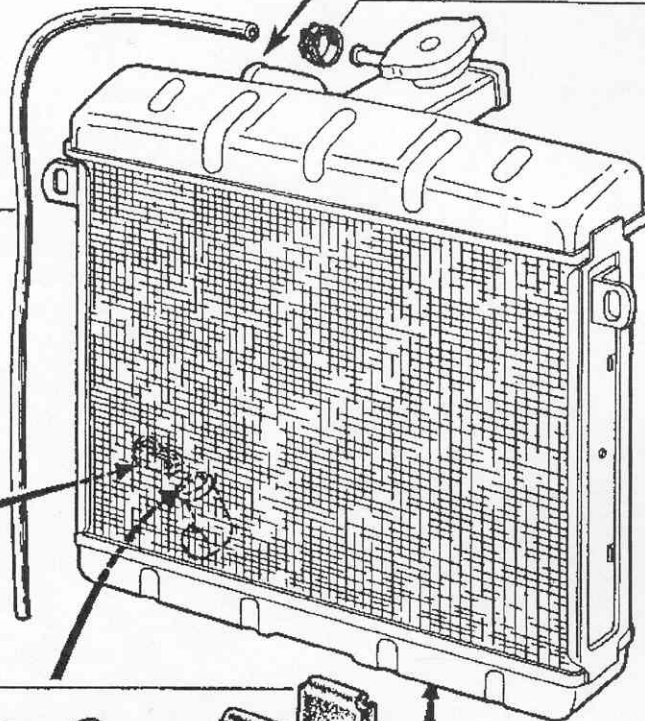
105.91.31.041.00

105.91.31.908.00



2300.53203

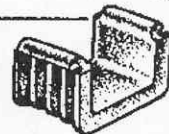
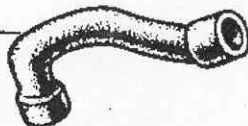
105.91.31.937.00



2220.36204

105.41.31.432.00

105.91.31.800.00



2340.32028

105.41.31.430.00

RADIATORE E TUBAZIONI ACQUA

N. Fig.	Numero d'Ordinazione	Denominazione	Quant.
	2220.36204	FASCETTA	1
	2300.53203	FASCETTA	1
	2340.32028	GUARNIZIONE da 10,2 mm.	1
	105.41.31.430.00	TAPPO scarico acqua	1
	105.91.31.041.00	RADIATORE, completo	1
	105.91.31.800.00	TUBO dal radiatore alla pompa	1
	105.91.31.908.00	TUBO dal radiatore alla testa.	1
	105.91.31.937.00	TUBO sfiato radiatore	1
	105.41.31.432.00	CUSCINETTO gomma	1

FRIZIONE - CAMBIO DI VELOCITA'

Tav. 33 - CAMBIO DI VELOCITA' - SCATOLA E COPERCHI	Pag. 12
Tav. 36 - COMANDI DEL CAMBIO DI VELOCITA'	» 13

ALBERI DI TRASMISSIONE - PONTE POSTERIORE

Tav. 37 - ALBERI E GIUNTI DI TRASMISSIONE	» 14
Tav. 39 - RUOTISMI DEL PONTE POSTERIORE	» 15

FRENI E RUOTE

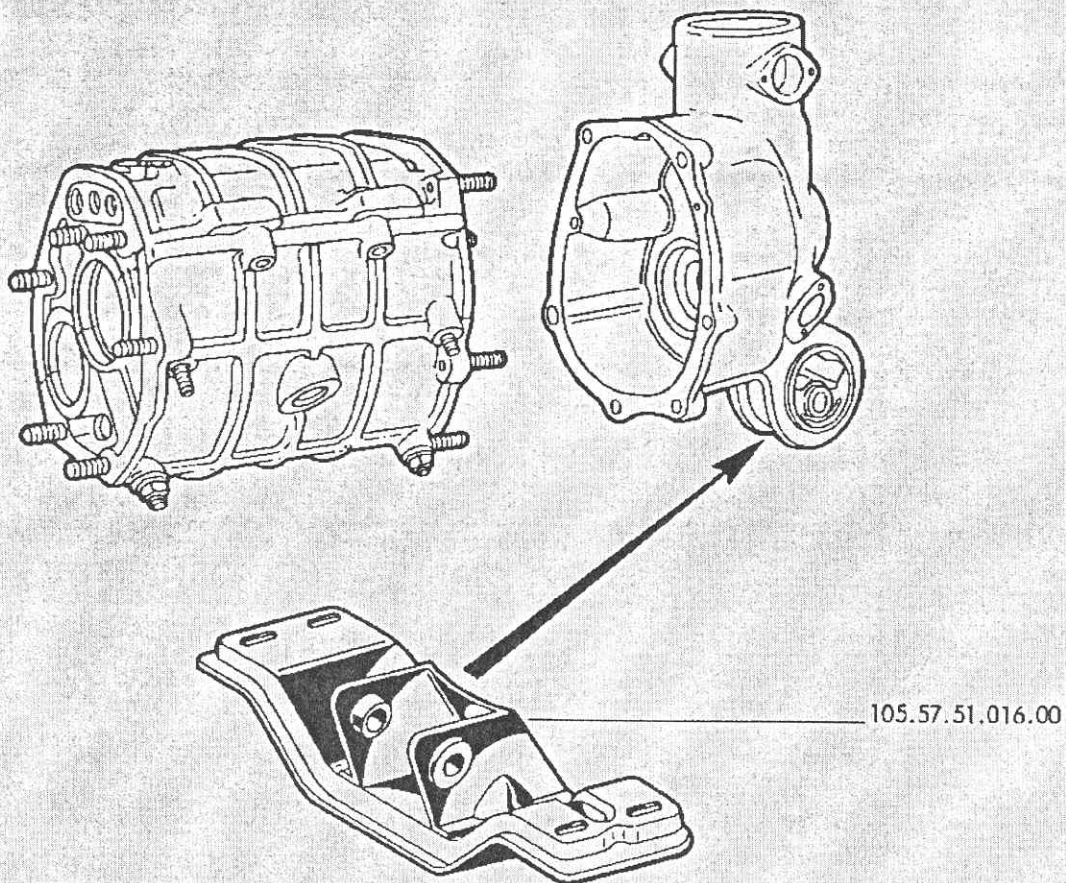
Tav. 44/1 - TUBAZIONI PER COMANDO IDRAULICO FRENI	» 16
Tav. 44/2 - PARTICOLARI DEL COMANDO IDRAULICO FRENI	» 17
Tav. 51 - GRUPPO DEL FRENO A MANO	» 18
Tav. 52 - MOZZI DELLE RUOTE	» 19
Tav. 53 - RUOTE	» 20
Tav. 56 - COMANDO DEL FRENO A MANO	» 21

SOSPENSIONI

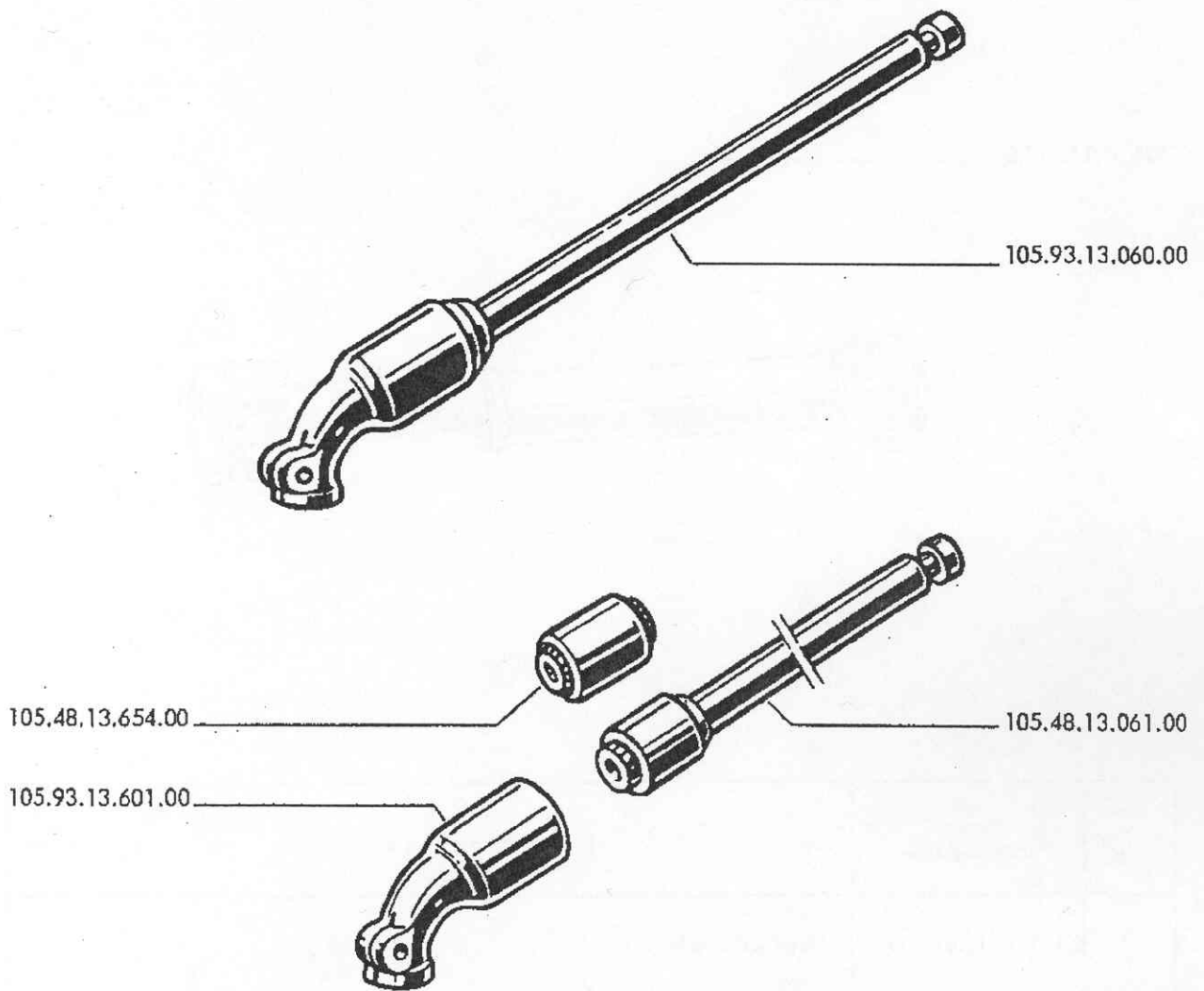
Tav. 62 - SOSPENSIONE POSTERIORE	» 22
Tav. 63 - PARTICOLARI DELLA SOSPENSIONE POSTERIORE	» 23

GUIDA

Tav. 66 - VOLANTE GUIDA - SUPPORTO PIANTONE	» 24
---	------

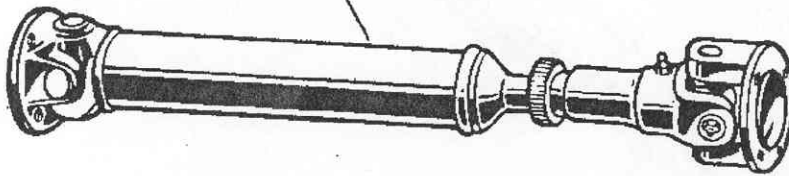


N. Fig.	Numero d'Ordinazione	Denominazione	Quant.
	105.57.51.016.00	TRAVERSA	1

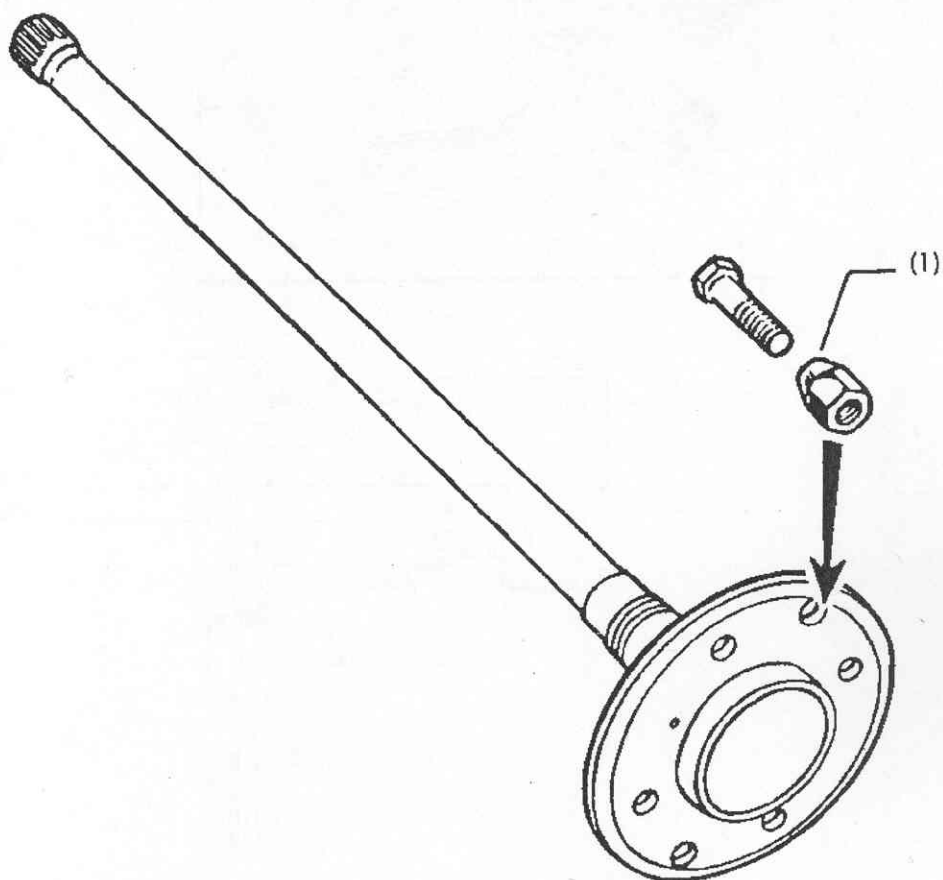


N. Fig.	Numero d'Ordinazione	Denominazione	Quant.
	105.48.13.061.00	ASTA	1
	105.48.13.654.00	SILENTBLOC	1
	105.93.13.060.00	LEVA esterna	1
	105.93.13.601.00	MOZZO	1

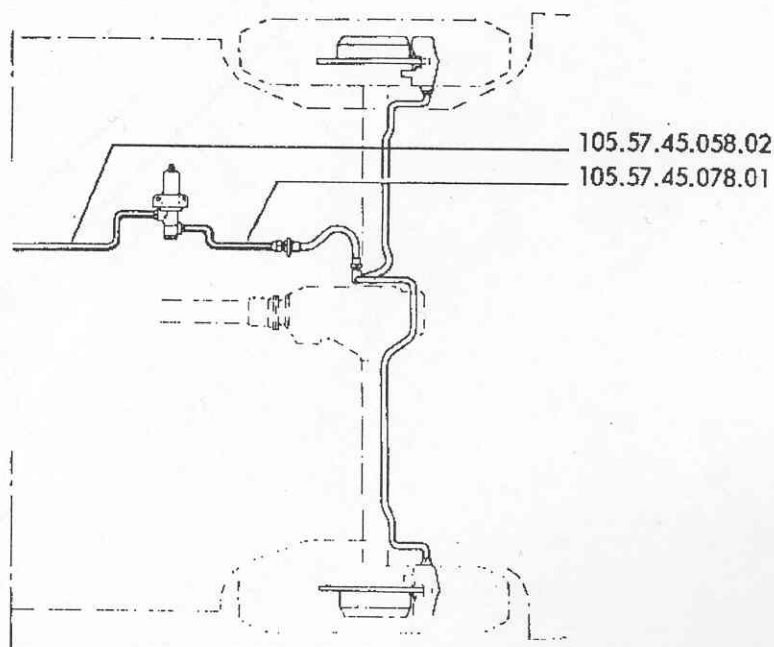
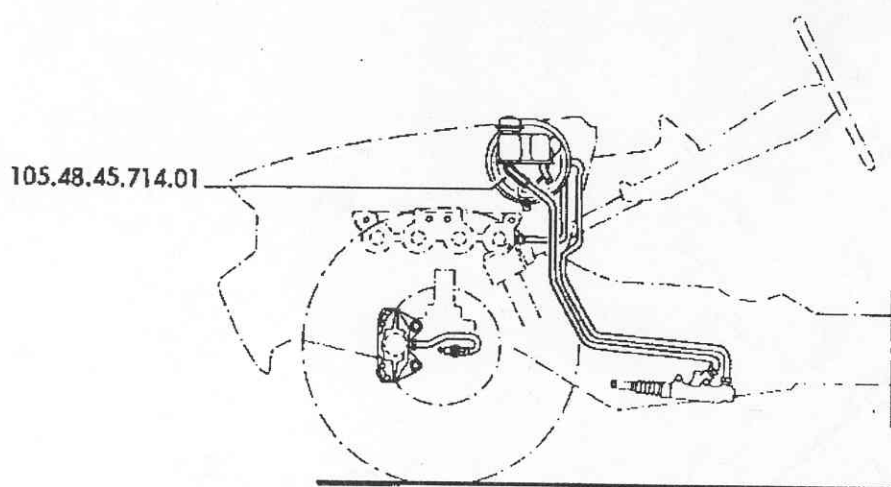
105.57.15.017.03



N. Fig.	Numero d'Ordinazione	Denominazione	Quant.
	105.57.15.017.03	ALBERO posteriore	1

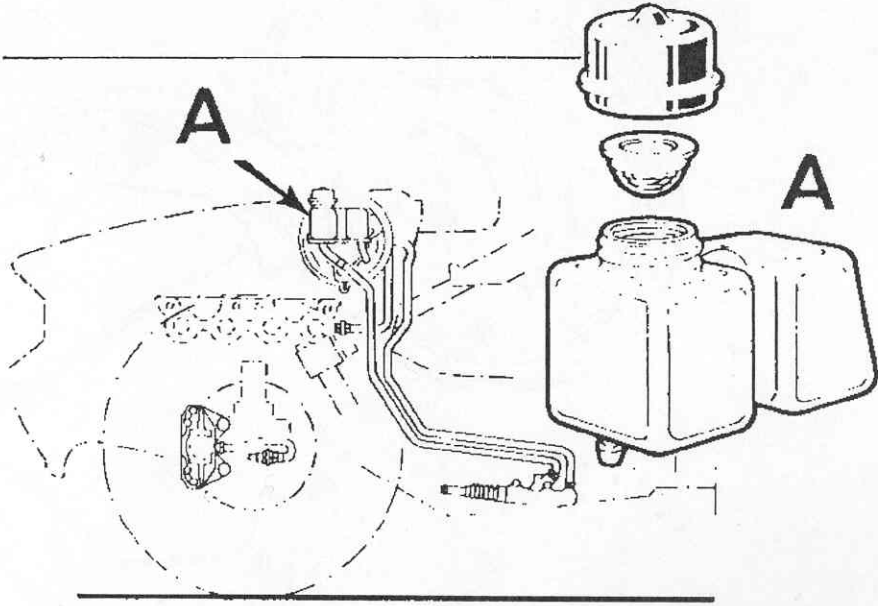


N. Fig.	Numero d'Ordinazione	Denominazione	Quant.
(1) {	105.32.28.100.01 105.32.28.101.01	DADO fissaggio ruote: - con filettatura destra 4 - con filettatura sinistra 4	

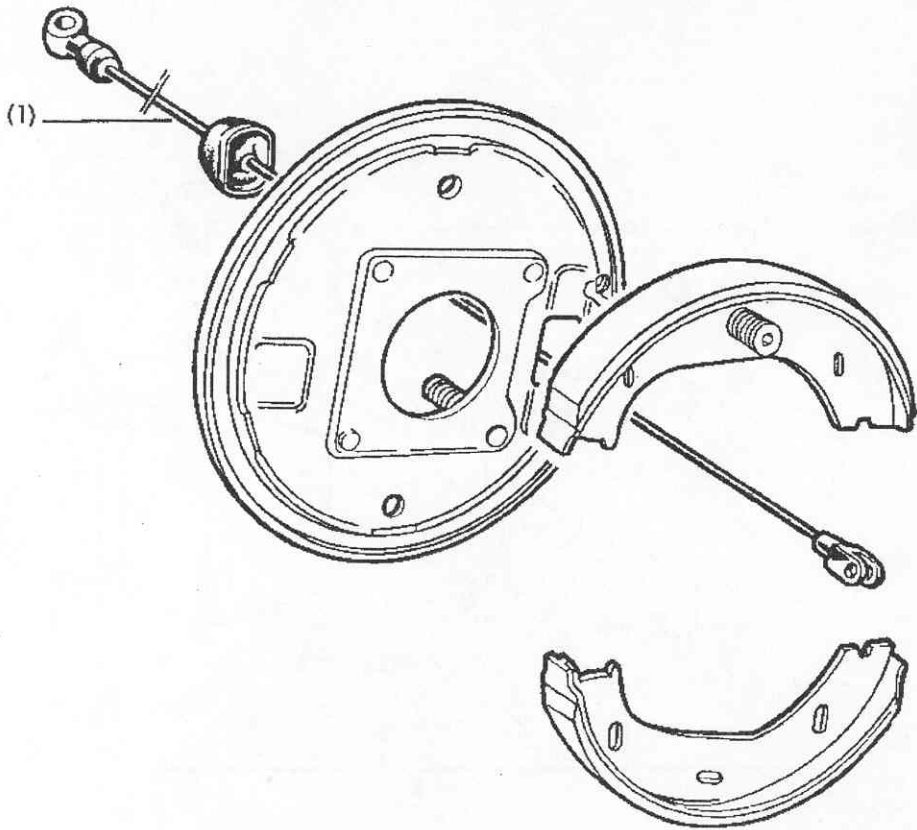


N. Fig.	Numero d'Ordinazione	Denominazione	Quant.
	105.57.45.058.02	TUBI metallici collegamento:	
	105.57.45.078.01	- giunto e valvole	1
		- valvole e flessibile	1
	105.48.45.714.01	TUBI flessibili:	
		- dal serbatoio	1

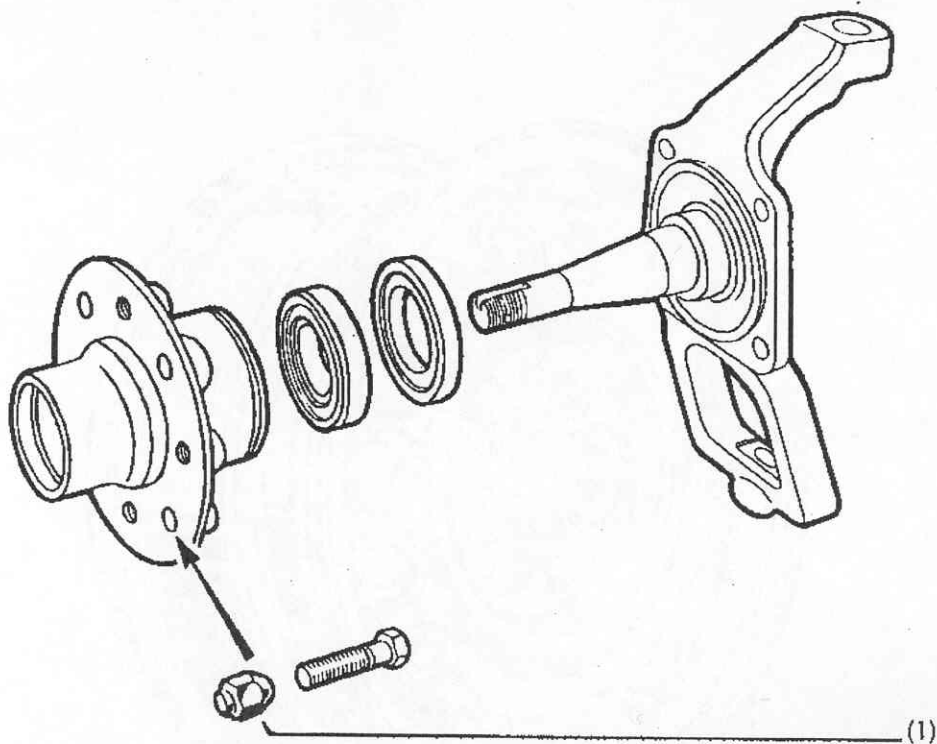
105.44.45.708.00/03



N. Fig.	Numero d'Ordinazione	Denominazione	Quant.
	105.44.45.708.00/03	TAPPO del serbatoio	1

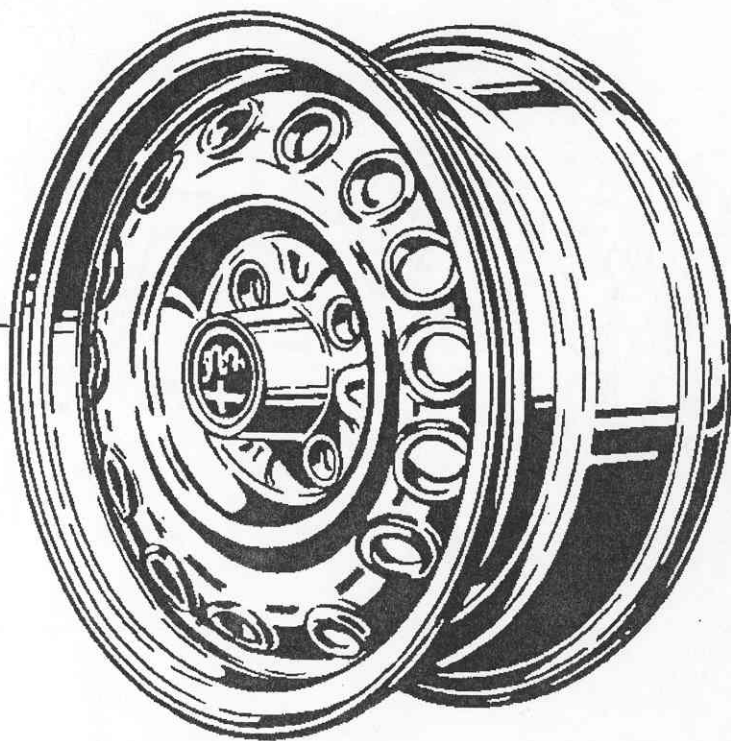


N. Fig.	Numero d'Ordinazione		Denominazione	Quant.
	ALFA	ATE		
(1) {	105.48.42.061.00		TIRANTE comando freno a mano:	
	105.48.42.062.00		- sinistro.	1
			- destro	1

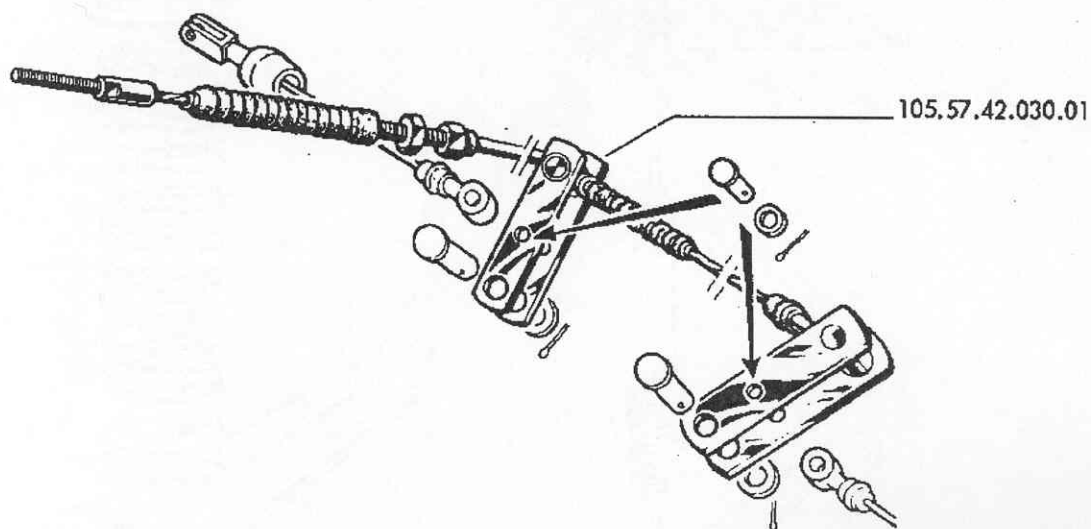


N. Fig.	Numero d'Ordinazione	Denominazione	Quant.
(1) {	105.32.28.100.01	DADO fissaggio ruote ai mozzi: - con filettatura destra	4
	105.32.28.101.01	- con filettatura sinistra	4

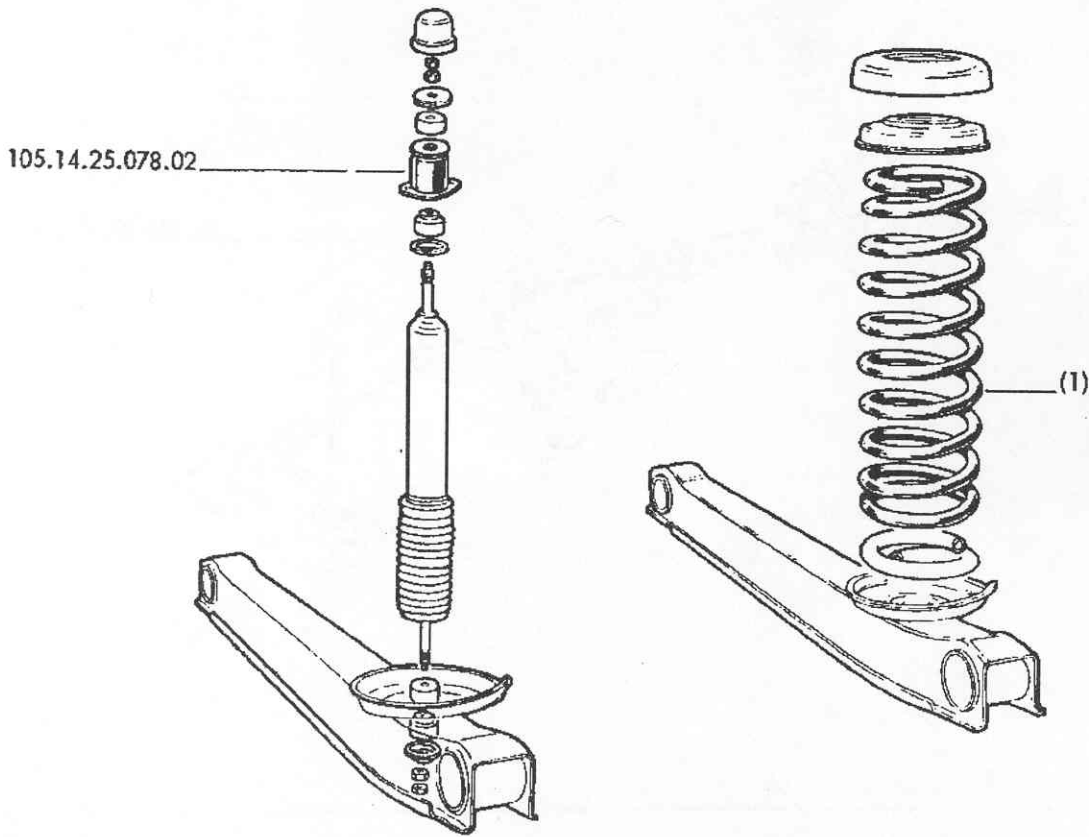
105.59.28.010.00



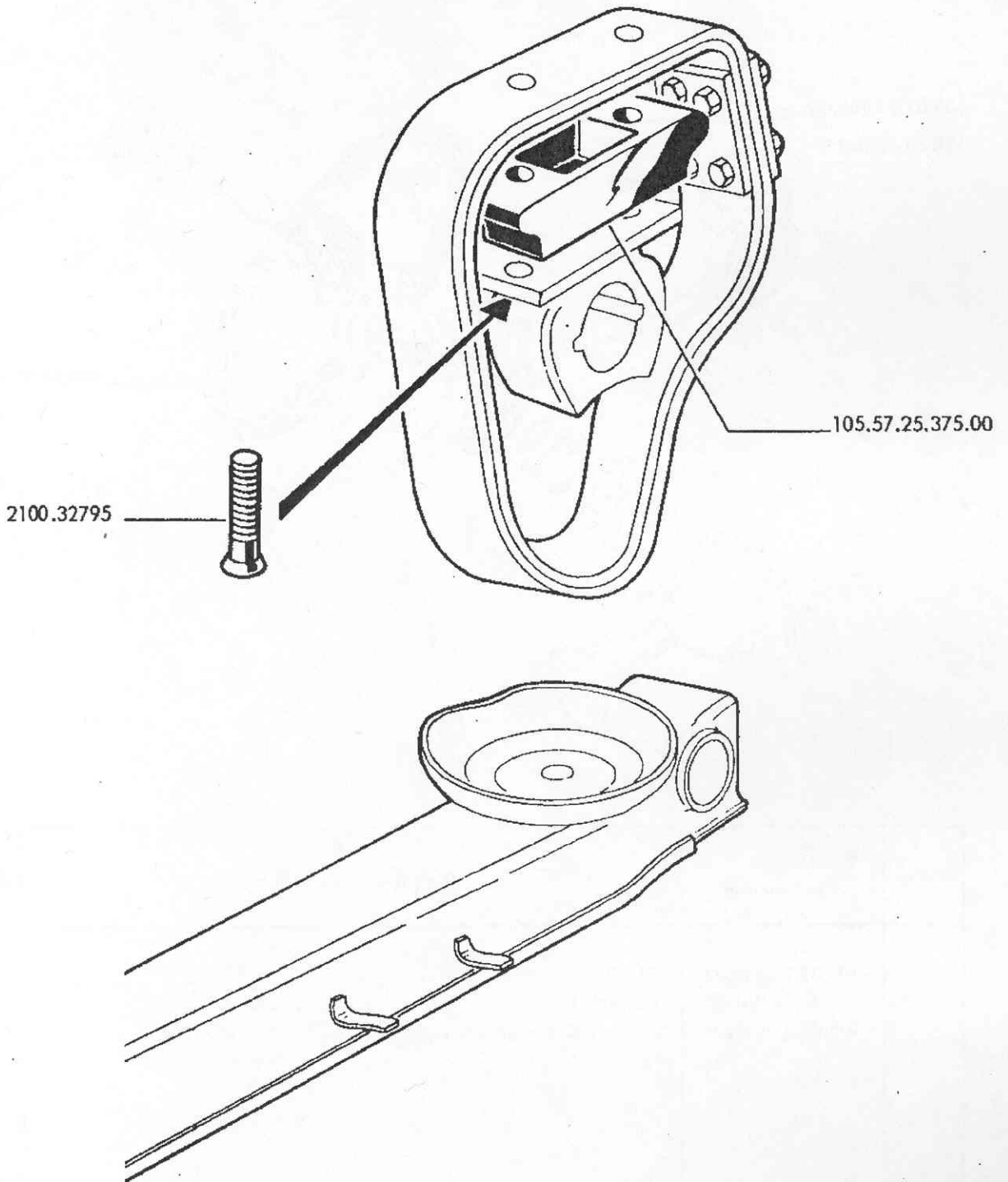
N. Fig.	Numero d'Ordinazione	Denominazione	Quant.
	105.59.28.010.00	RUOTA	4



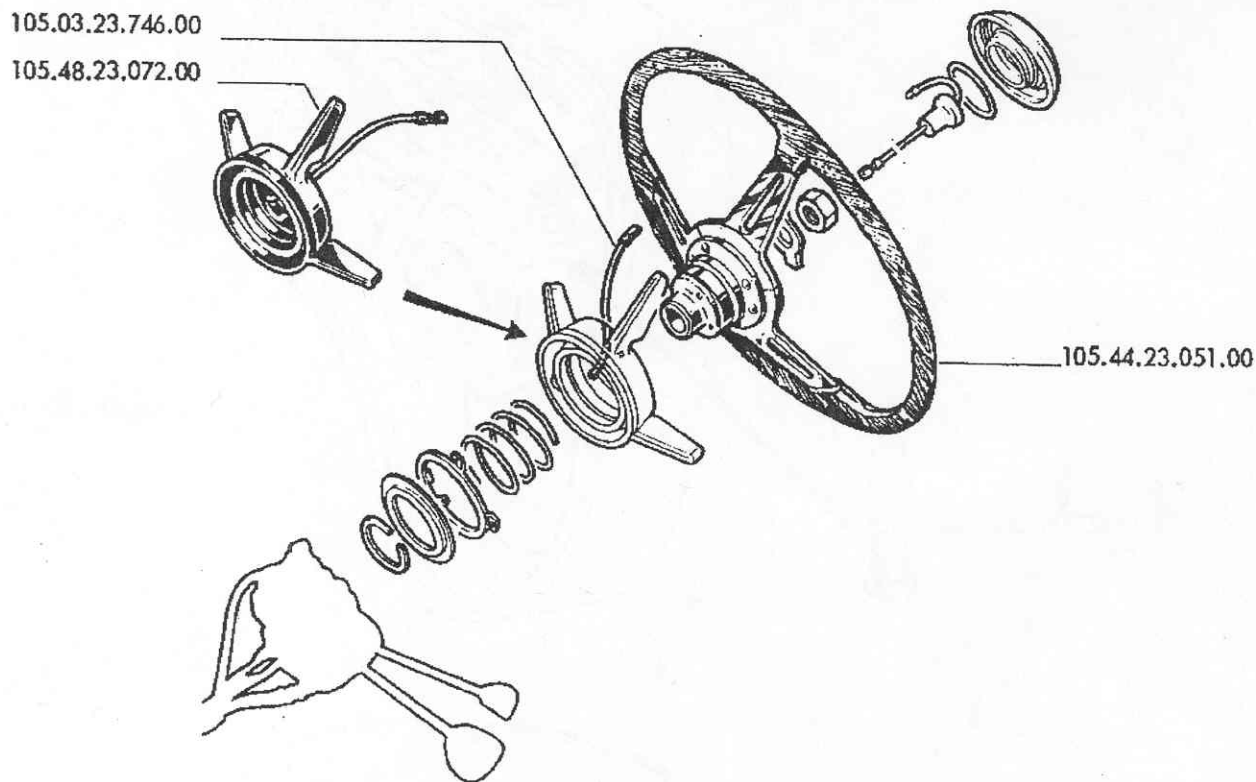
N. Fig.	Numero d'Ordinazione	Denominazione	Quant.
	105.57.42.030.01	FLESSIBILE per comando freno a mano	1



N. Fig.	Numero d'Ordinazione	Denominazione	Quant.
(1) {	105.93.25.510.00	MOLLA della sospensione:	
	105.57.25.510.00	- di serie	2
	105.14.25.078.02	- per vetture che trainano rimorchi	2
		FLANGIA attacco ammortizzatori	2



N. Fig.	Numero d'Ordinazione	Denominazione	Quant.
	2100.32795	VITE, da 8 x 1,25 x 50	4
	105.57.25.375.00	SPESSORE fra tampone e bandella	2



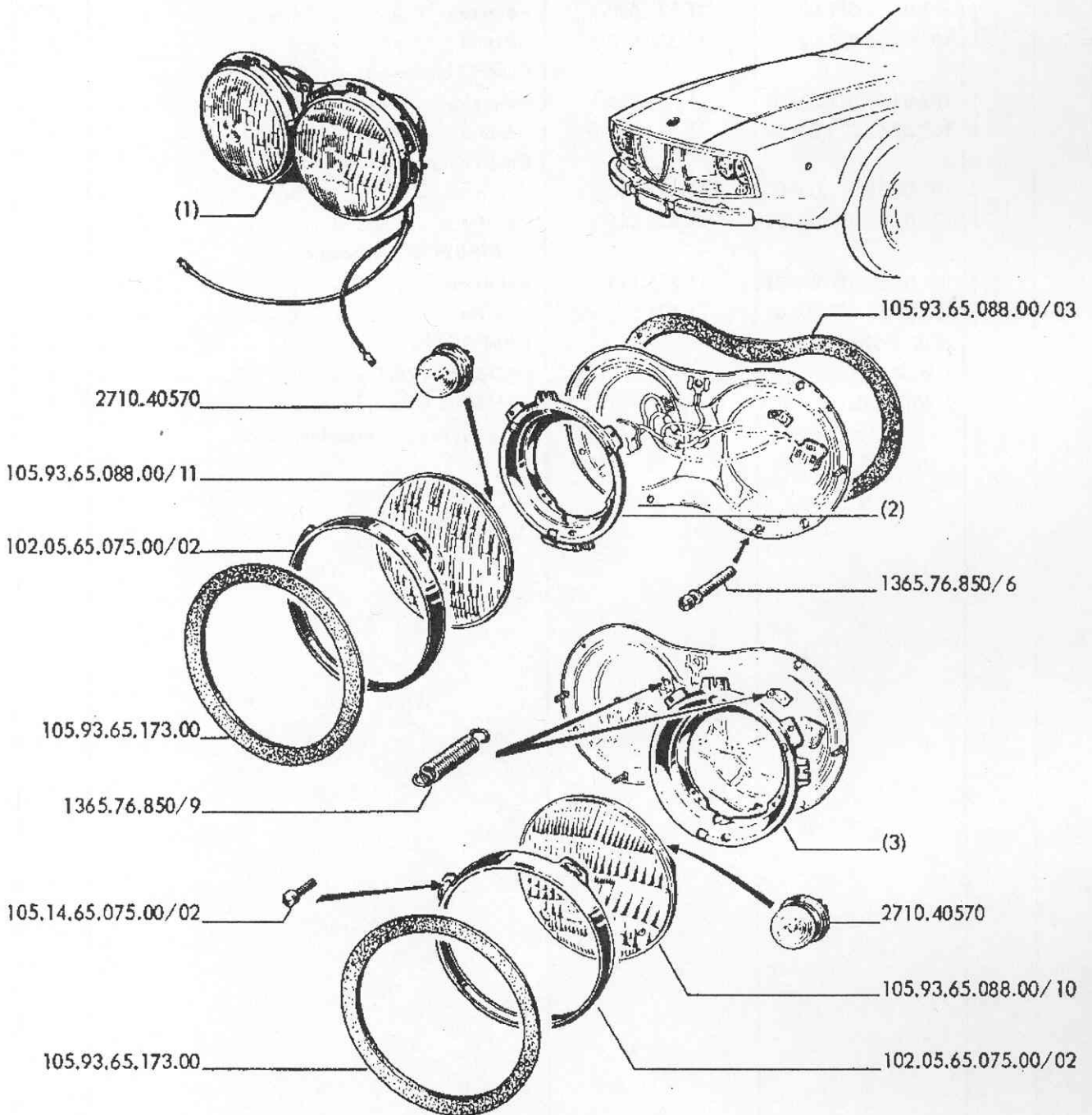
N. Fig.	Numero d'Ordinazione	Denominazione	Quant.
	105.03.23.746.00	CAVO	1
	105.44.23.051.00	VOLANTE	1
	105.48.23.072.00	COMANDO avvisatore	1

FANALERIA E ACCESSORI VARI DELL'IMPIANTO ELETTRICO

Tav. 84 - GRUPPO FARI	Pag. 26
Tav. 87 - FANALINO ANTERIORE CARELLO	» 28
Tav. 88 - FANALINO LATERALE	» 30
Tav. 89 - FANALINO POSTERIORE CARELLO	» 32
Tav. 90 - FANALINO POSTERIORE ALTISSIMO	» 34
Tav. 96 - TERGICRISTALLO BOSCH	» 36
Tav. 97 - ACCESSORI VARI DELL'IMPIANTO ELETTRICO	» 38

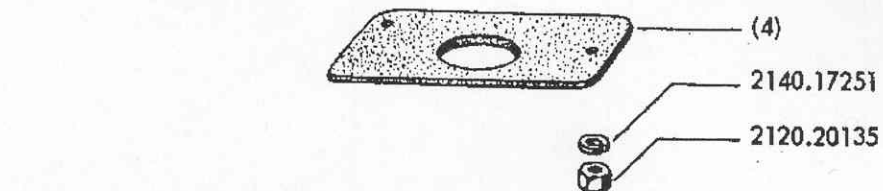
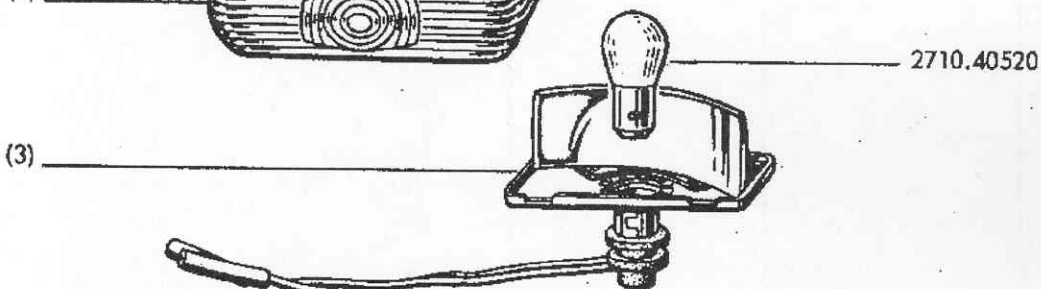
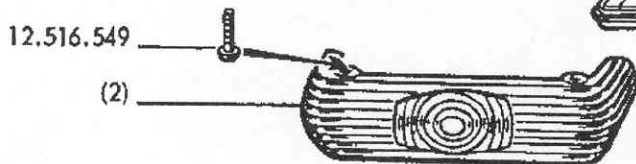
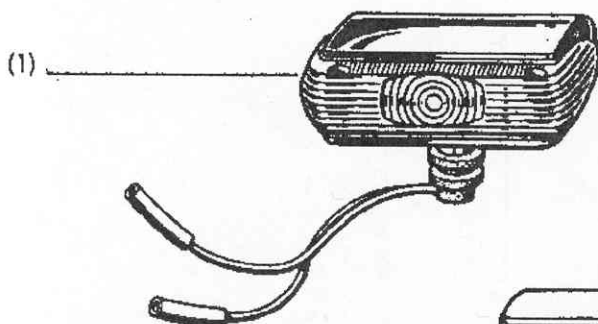
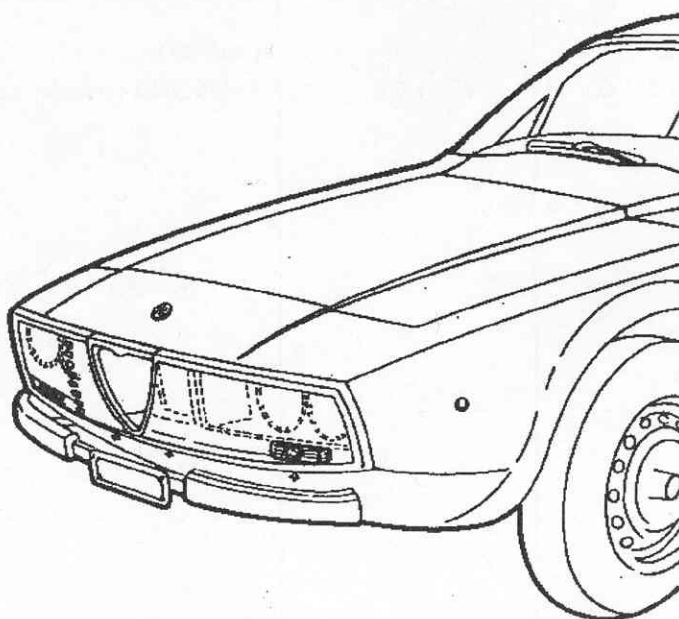
GRUPPO FARI

N. Fig.	Numero d'Ordinazione		Denominazione	Quant.
	A L F A	Z A G A T O		
(1) {	105.93.65.075.00	07.265.000	GRUPPO fari:	
	105.93.65.088.00	07.264.000	- sinistro	1
(2) {	105.93.65.088.00/01	07.252.823	- destro	1
	105.93.65.075.00/01	07.253.823	ANELLO contenitore:	
(3) {	105.93.65.088.00/02	07.260.823	- per faro destro e gruppo ottico esterno . . .	1
	105.93.65.075.00/02	07.261.823	- per faro sinistro e gruppo ottico interno . . .	1
	1365.76.850/6	00.522.430	- per faro destro e gruppo ottico interno . . .	1
	1365.76.850/9	00.520.601	- per faro sinistro e gruppo ottico esterno . . .	1
	2710.40570		VITE di regolazione	4
	102.05.65.075.00/02	07.250.017	MOLLA ritegno gruppo ottico	2
	105.14.65.075.00/02	00.522.434	LAMPADINA	4
	105.93.65.088.00/03	07.230.523	CORNICE per gruppo ottico	4
	105.93.65.088.00/10	07.240.816	VITE ritegno gruppo ottico	4
	105.93.65.088.00/11	07.245.816	GUARNIZIONE di appoggio	2
	105.93.65.173.00	07.250.512	GRUPPO ottico esterno	2
			GRUPPO ottico interno	2
			GUARNIZIONE	4



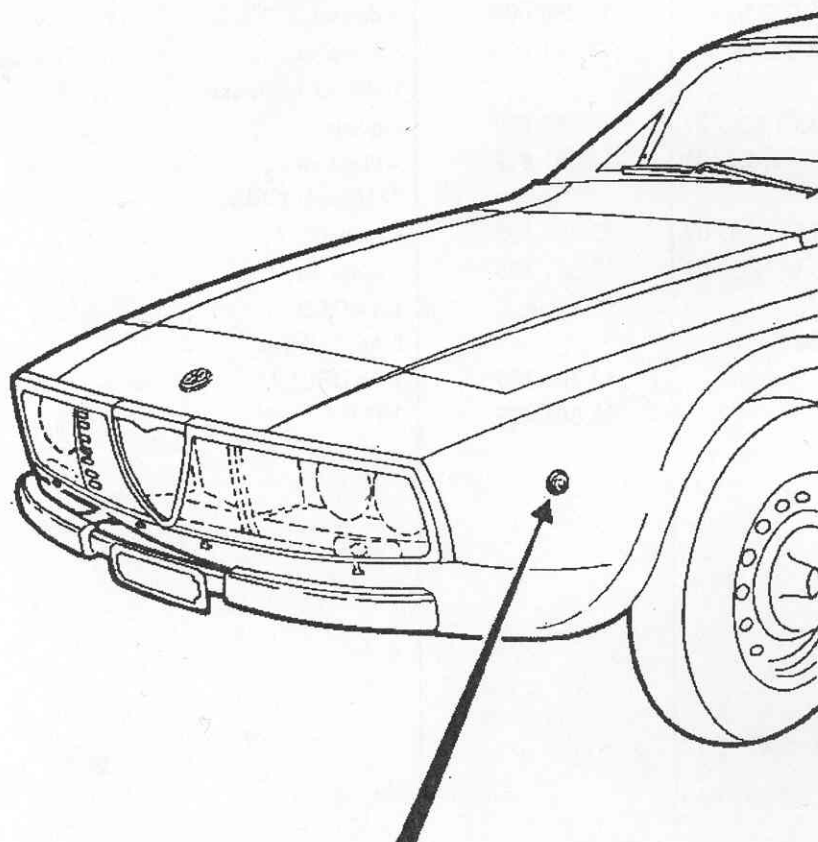
FANALINO ANTERIORE CARELLO

N. Fig.	Numero d'Ordinazione		Denominazione	Quant.
	ALFA	CARELLO		
(1) {	102.05.65.011.02	11.537.000	FANALINO anteriore, completo:	
	102.05.65.078.02	11.536.000	- sinistro	1
(2) {	102.05.65.011.00/02	11.535.716	- destro	1
	102.05.65.078.00/02	11.534.716	CORPO luminoso:	
(3) {	102.05.65.011.00/03	11.535.845	- sinistro	1
	102.05.65.078.00/03	11.534.845	- destro	1
(4) {	102.05.65.011.00/04	11.535.523	PIASTRA portalampada:	
	102.05.65.078.00/04	11.534.523	- sinistra	1
	2710.40520		- destra	1
	2120.20135		GUARNIZIONE appoggio fanale:	
	2140.17251		- sinistra	1
			- destra	1
			LAMPADINA	2
			DADO, da 4x0,7 mm.	4
			RONDELLA da 4,3 mm.	4
		12.516.549	VITE fissaggio corpo luminoso	4

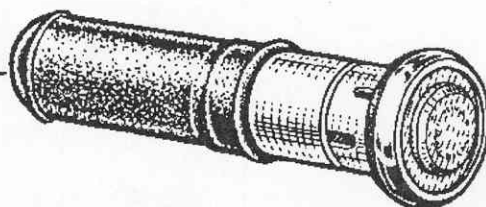


FANALINO LATERALE

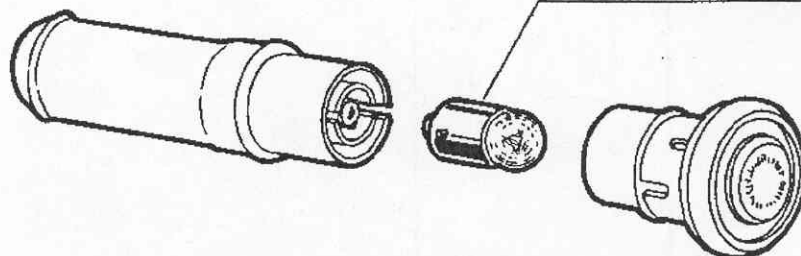
N. Fig.	Numero d'Ordinazione		Denominazione	Quant.
	ALFA	ZAGATO		
	2710.40532		LAMPADINA	2
	105.93.65.015.00/01	93.31.001	FANALINO laterale, completo	2



105.93.65.015.00/01

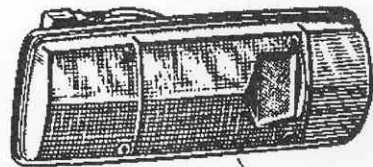
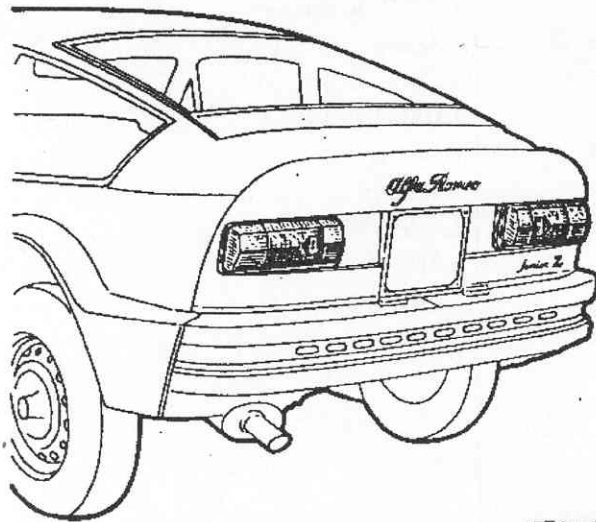


2710.40532



FANALINO POSTERIORE CARELLO

N. Fig.	Numero d'Ordinazione		Denominazione	Quant.
	A L F A	C A R E L L O		
(1) {	105.41.65.012.01	12.380.000	FANALINO, completo:	
	105.41.65.081.01	12.381.000	- destro	1
(2) {	105.41.65.012.01/01	12.380.819	- sinistro.	1
	105.41.65.081.01/01	12.381.819	CORPO luminoso:	
(3) {	105.41.65.012.01/02	12.380.505	- destro	1
	105.41.65.081.01/02	12.381.505	- sinistra	1
	2710.40520		LAMPADINA	2
	2710.40550		LAMPADINA	4
		12.705.550	RONDELLA	8
	98.006.435	VITE	8	



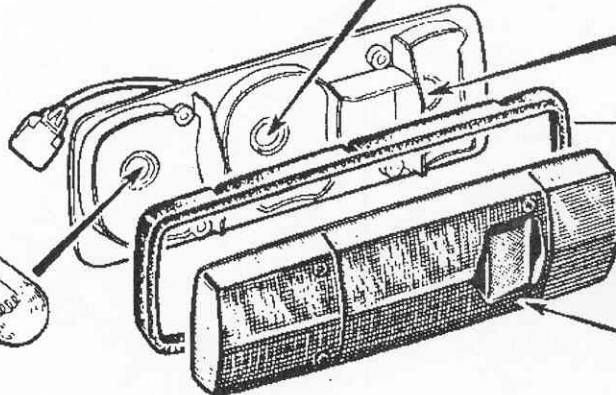
(1)



2710.40520



2710.40550



(3)

(2)

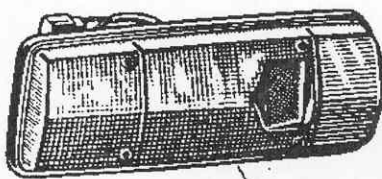
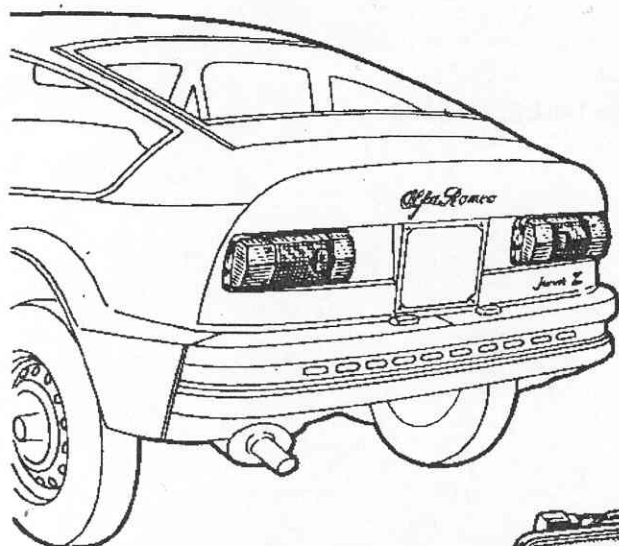
2710.40550

12.705.550

98.006.435

FANALINO POSTERIORE ALTISSIMO

N. Fig.	Numero d'Ordinazione		Denominazione	Quont.
	A L F A	A L T I S S I M O		
(1) {	105.41.65.012.00	326.08.00	FANALINO, completo:	
	105.41.65.081.00	326.09.00	- destro	1
(2) {	105.41.65.012.00/01	26.9504	- sinistro	1
	105.41.65.081.00/01	26.9505	CORPO luminoso:	
(3) {	105.41.65.012.00/02	36.4508	- destro	1
	105.41.65.081.00/02	36.4509	- sinistro.	1
	2710.40520		GUARNIZIONE:	
	2710.40550		- destra	1
			- sinistra	1
			LAMPADINA	2
		LAMPADINA	4	
	79.5400	RONDELLA	8	
	74.4692	VITE	8	



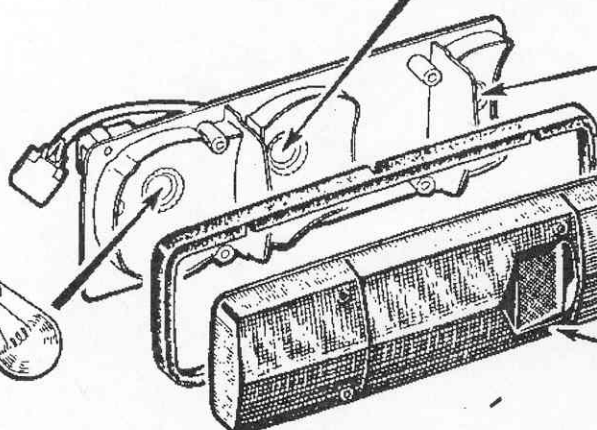
(1)



2710.40520



2710.40550



(3)

(2)

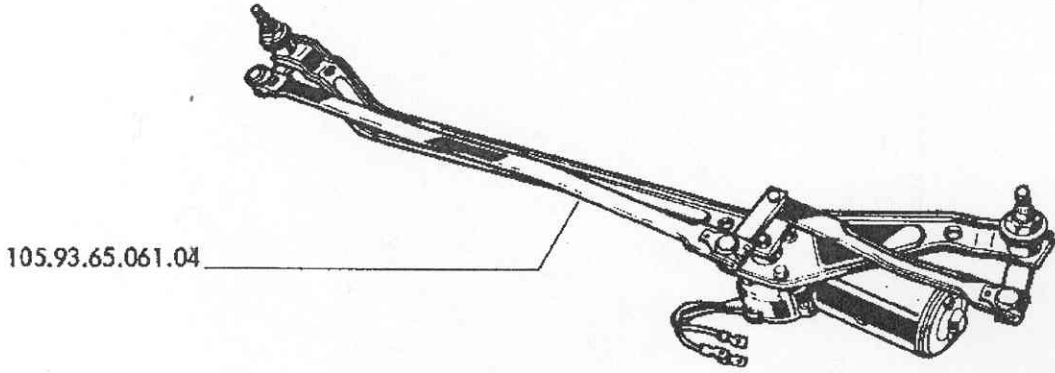
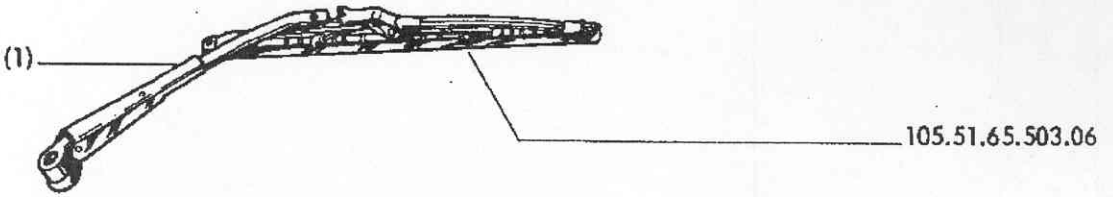
2710.40550

79.5400

74.4692

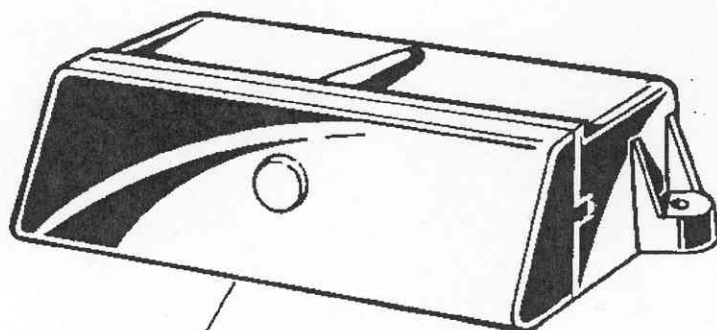
TERGICRISTALLO BOSCH

N. Fig.	Numero d'Ordinazione	Denominazione	Quant.
(1) {	105.93.65.504.06	BRACCIO tergente: - destro	1
	105.93.65.505.06	- sinistro	1
	105.51.65.503.06	SPAZZOLA	2
	105.93.65.061.04	TERGICRISTALLO, completo	1



ACCESSORI VARI DELL'IMPIANTO ELETTRICO

N. Fig.	Numero d'Ordinazione	Denominazione	Quant.
	105.02.65.035.00	ACCENDISIGARI	1
	105.48.65.030.01	SCATOLA per valvole (completa di valvole)	1
		INTERRUTTORE:	
	105.44.65.039.00	- luci quadro	1
	105.44.65.048.00	- riscaldatore	1
	105.44.65.047.00	- tergicristallo	1
	106.02.65.009.01	PORTALAMPADA spia luci fari	1



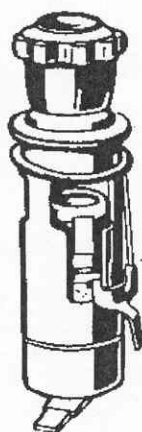
105.48.65.030.01



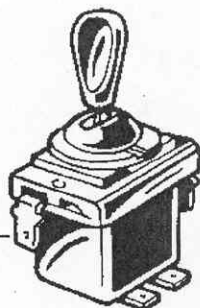
106.02.65.009.01



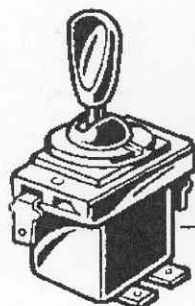
105.44.65.039.00



105.02.65.035.00



105.44.65.048.00



105.44.65.047.00

CARROZZERIA

Tav. 99 - PARTE ANTERIORE TELAIO	Pag. 44
Tav. 100 - PARTICOLARI PARTE ANTERIORE TELAIO	» 46
Tav. 101 - PARTE CENTRALE TELAIO	» 48
Tav. 102 - PARTICOLARI PARTE CENTRALE TELAIO	» 50
Tav. 103 - PARTE POSTERIORE TELAIO	» 52
Tav. 104 - PARTICOLARI PARTE POSTERIORE TELAIO	» 54
Tav. 105 - STRUTTURA TETTO	» 56
Tav. 106 - STRUTTURA PARABREZZA	» 58
Tav. 107 - STRUTTURA FIANCATE	» 60
Tav. 108 - PARTICOLARI STRUTTURA	» 62
Tav. 109 - PANNELLERIA ANTERIORE	» 64
Tav. 110 - PANNELLERIA POSTERIORE	» 66
Tav. 111 - QUADRO PORTA' APPARECCHI	» 68
Tav. 112 - MOBILETTO SUL TEGOLO COPRICAMBIO	» 70
Tav. 113 - PARTICOLARI DEL MOBILETTO	» 72
Tav. 114 - MOBILETTO SUL TEGOLO COPRITRASMISSIONE	» 74
Tav. 115 - APPARECCHI DEL QUADRO JAEGER	» 76
Tav. 116 - APPARECCHI DEL QUADRO BORLETTI	» 78
Tav. 117 - PARAURTI ANTERIORE	» 80
Tav. 118 - PARAURTI POSTERIORE	» 82
Tav. 119 - FREGI E PROFILATI ESTERNI	» 84
Tav. 120 - PARTICOLARI INTERNI DELLA CARROZZERIA	» 86
Tav. 121 - CRISTALLI DELLE PORTE - PARABREZZA E FINESTRINO POSTERIORE	» 88
Tav. 122 - COFANO MOTORE	» 90
Tav. 123 - CONTENITORI E GOMMINI DI TENUTA SUL CRUSCOTTO	» 92

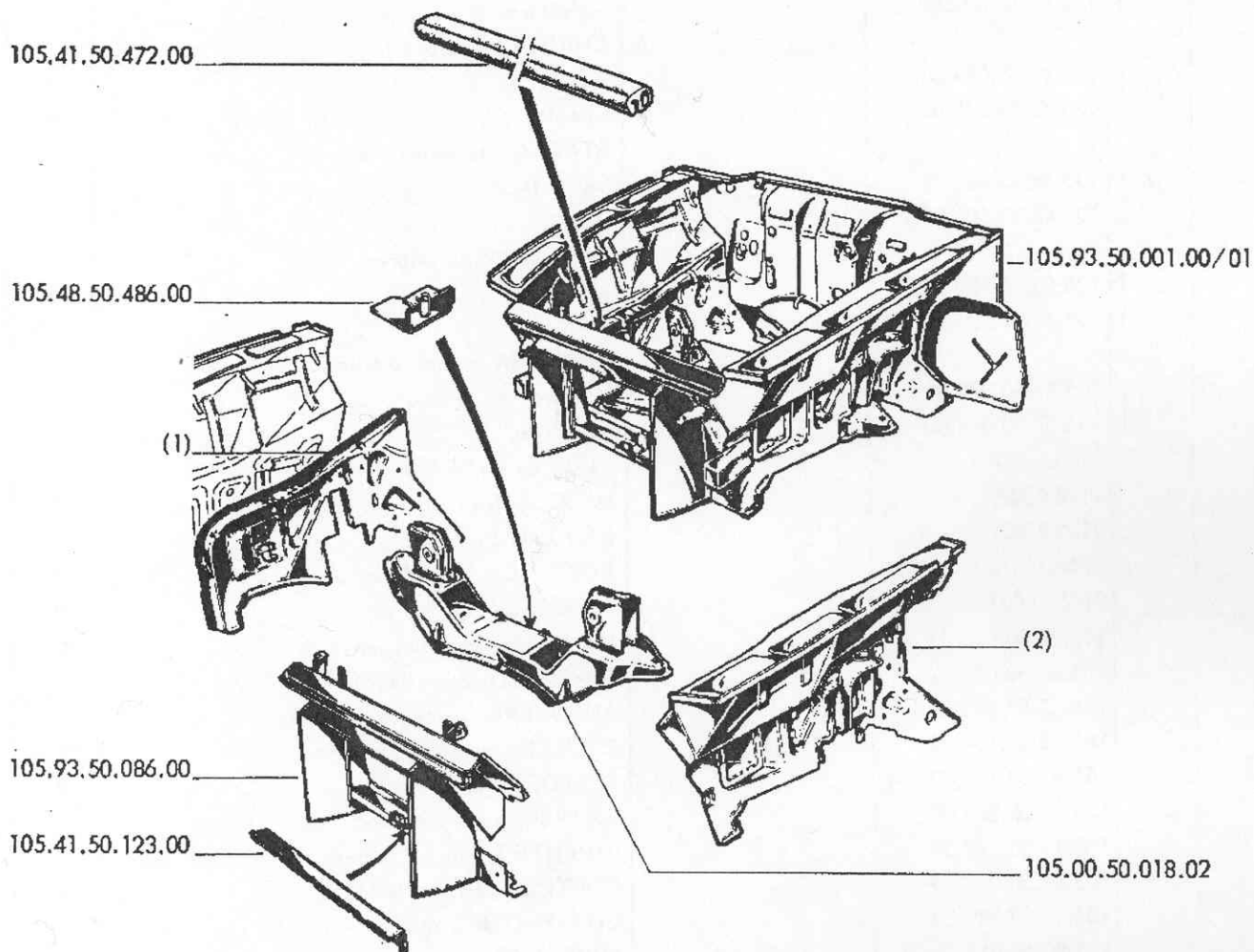
Tav. 124 - FINESTRINO POSTERIORE	Pag. 94
Tav. 125 - RIVESTIMENTI E PROTEZIONI	» 96
Tav. 126 - PORTE ED ANNESSI	» 98
Tav. 127 - PARTICOLARI DELLE PORTE	» 100
Tav. 128 - PANNELLI INTERNI DELLE PORTE	» 102
Tav. 129 - GUARNIZIONE DI TENUTA VANI PORTE - RICONTRI SERRATURE	» 104
Tav. 130 - PANNELLI INTERNI	» 106
Tav. 131 - LAVAPARABREZZA	» 108
Tav. 132 - SEDILI	» 110
Tav. 133 - PARTICOLARI DEI SEDILI	» 112
Tav. 134 - TAPPETI	» 114
Tav. 135 - RIVESTIMENTI ISOLANTI	» 116
Tav. 136 - IMPIANTO DI RISCALDAMENTO	» 118
Tav. 137 - RISCALDATORE	» 120

DOTAZIONE ATTREZZI

Tav. 138 - DOTAZIONE ATTREZZI	» 122
---	-------

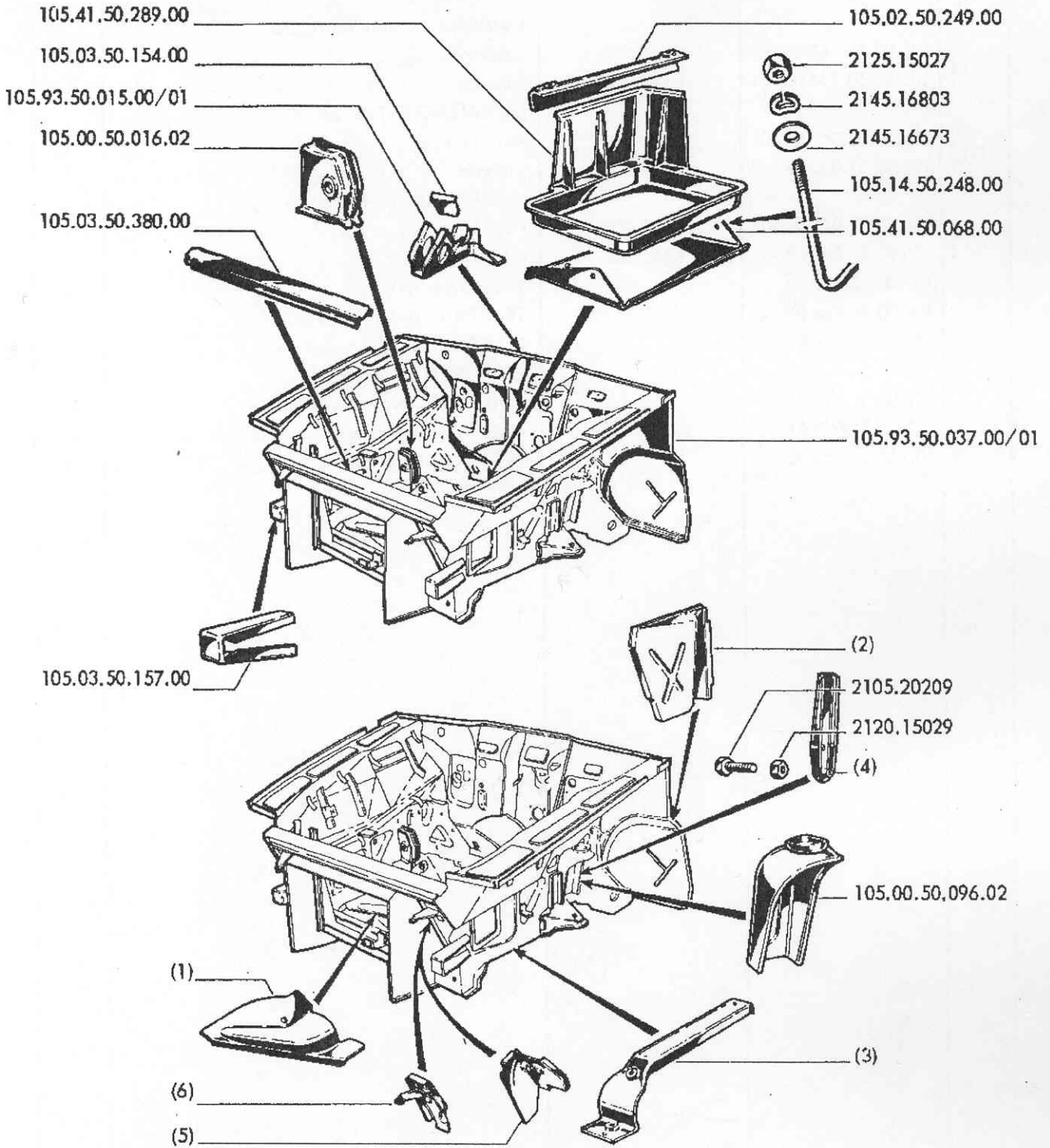
PARTE ANTERIORE TELAIO

N. Fig.	Numero d'Ordinazione		Denominazione	Quant.
	A L F A	Z A G A T O		
(1) {	105.93.50.011.00		LAMIERA interna fianchetti:	
	105.93.50.012.00		- sinistra	1
(2) {	105.93.50.093.00/01	93.01.002	- destra	1
	105.93.50.094.00/01	93.01.001	LAMIERA esterna fianchetti:	
	105.00.50.018.02		- sinistra.	1
	105.41.50.123.00		- destra	1
	105.41.50.472.00		TRAVERSA anteriore	1
	105.48.50.486.00		SEMITRAVERSA anteriore	1
	105.93.50.001.00/01	93.01.003	PROFILATO per radiatore	a mt.
	105.93.50.086.00		SQUADRETTA per traversa	1
			PARTE anteriore telaio	1
			DIAFRAMMA anteriore.	1



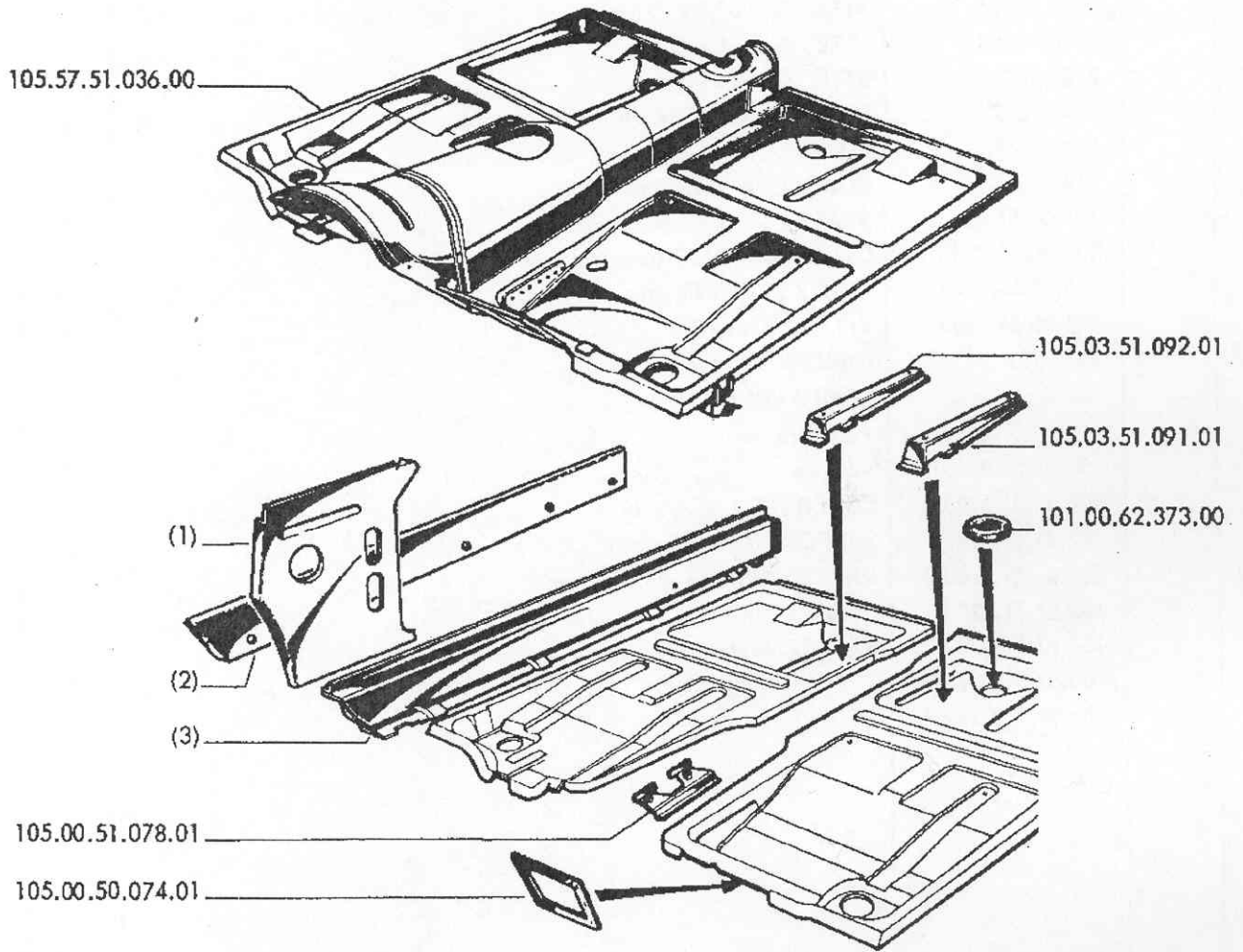
PARTICOLARI PARTE ANTERIORE TELAIO

N. Fig.	Numero d'Ordinazione		Denominazione	Quant.
	ALFA	ZAGATO		
(1)	105.00.50.124.02		COLLEGAMENTO traversa:	
	105.00.50.125.02		- destro	1
(2)	105.03.50.378.00		- sinistro	1
	105.03.50.023.00		RINFORZO interno fianchetti:	
(3)	105.41.50.039.00		- destro	1
	105.41.50.040.00		- sinistro	1
(4)	105.48.23.003.00		CHIUSURA fianchetti:	
	105.48.23.006.00		- sinistra	1
(5)	105.03.50.130.00		- destra	1
	105.57.50.031.00		STAFFA vite fermo sterzata:	
(6)	105.57.50.075.00		- sinistra	1
	105.57.50.076.00		- destra	1
	2105.20209		MONTANTE anteriore:	
	2120.15029		- destro	1
	2125.15027		- sinistro	1
	2145.16673		CHIUSURA montante anteriore:	
	2145.16803		- destra	1
	105.00.50.016.02		- sinistra	1
	105.00.50.096.02		VITE, da 8 x 1 x 40 mm.	2
	105.02.50.249.00		DADO, da 8 x 1 mm.	2
	105.03.50.154.00		DADO, da 6 x 1 mm.	2
	105.03.50.157.00		RONDELLA, da 6,4 mm.	2
	105.03.50.380.00		RONDELLA, da 6,1 mm.	2
	105.14.50.248.00		SUPPORTO leva sospensione.	2
	105.41.50.068.00		SUPPORTO ammortizzatore.	2
	105.41.50.289.00		ANGOLARE fissaggio batteria	1
	105.93.50.015.00/01	93.02.001	SOLETTA supporto piantone	1
	105.93.50.037.00/01	93.02.002	SUPPORTO paraurti	2
			TRAVERSA per montanti	1
			TIRANTE fissaggio batteria	2
			CONTENITORE batteria	1
			CONTENITORE in plastica.	1
			SUPPORTO piantone	1
			CRUSCOTTO	1



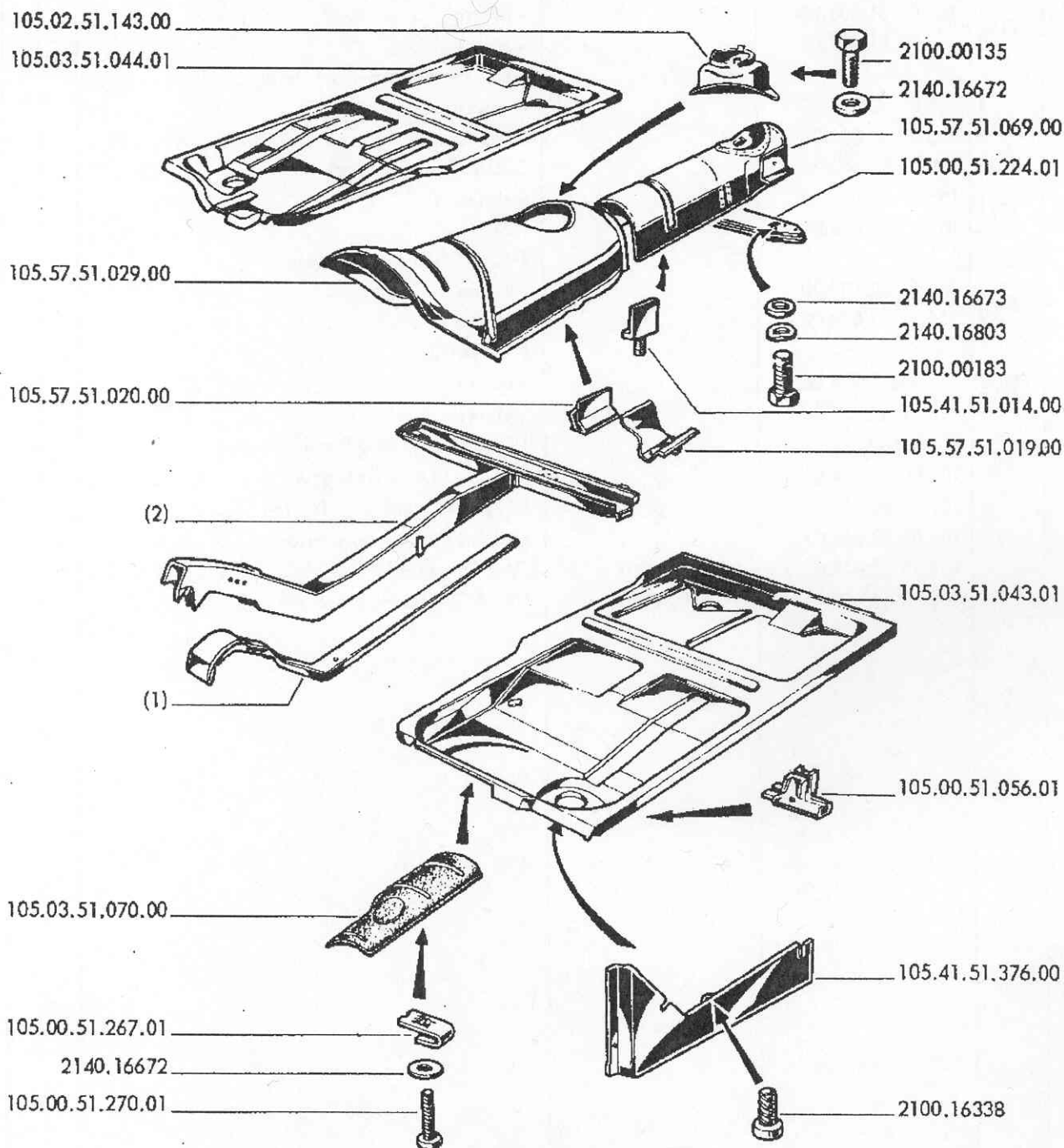
PARTE CENTRALE TELAIO

N. Fig.	Numero d'Ordinazione		Denominazione	Quant.
	A L F A	Z A G A T O		
(1) {	105.93.50.253.00/01	93.03.002	LAMIERA laterale cruscotto:	
	105.93.50.254.00/01	93.03.001	- sinistra	1
(2) {	105.93.51.049.00/01	93.03.004	- destra	1
	105.93.51.050.00/01	93.03.003	LUNGERONE intermedio:	
(3) {	105.93.51.041.00/01	93.03.006	- sinistro	1
	105.93.51.042.00/01	93.03.005	- destro	1
	101.00.62.373.00		TAPPO per fori	6
	105.00.50.074.01		STAFFA di rinforzo	1
	105.00.51.078.01		STAFFA fissaggio pedaliera	1
	105.03.51.091.01		SUPPORTO per scorrevoli:	
	105.03.51.092.01		- interno sinistro esterno destro	2
	105.57.51.036.00		- interno destro esterno sinistro	2
			PARTE centrale telaio:	1



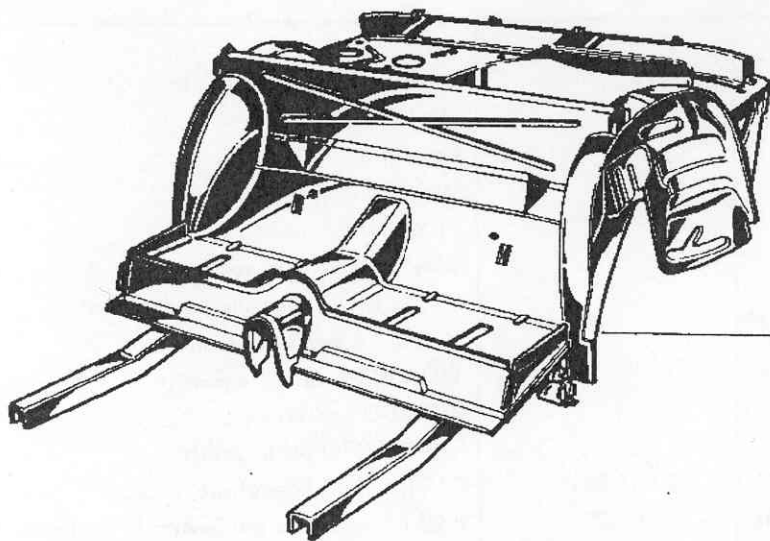
PARTICOLARI PARTE CENTRALE TELAIO

N. Fig.	Numero d'Ordinazione	Denominazione	Quant.
(1) {	105.00.50.108.01	SOLETTA di prolungamento:	
	105.00.50.109.02	-destra	1
(2) {	105.03.51.022.00	- sinistra.	1
	105.57.51.023.00	PROLUNGAMENTO mensola:	
	2100.00135	- destro	1
	2100.00183	- sinistra.	1
	2100.16338	VITE, da 5x0,8x25 mm..	4
	2140.16672	VITE, da 6x1x19 mm.	6
	2140.16673	VITE, da 4,2x9,5 mm..	3
	2140.16803	RONDELLA, da 5,4 mm.	7
	105.00.51.056.01	RONDELLA, da 6,4 mm.	6
	105.00.51.224.01	RONDELLA, da 6,1 mm.	6
	105.00.51.267.01	STAFFA sollevamento vetture	2
	105.00.51.270.01	COLLEGAMENTO traversa.	1
	105.02.51.143.00	MOLLETTA di fissaggio.	9
	105.03.51.043.01	VITE di fissaggio.	9
	105.03.51.044.01	IMBUTO leva cambio	1
	105.03.51.070.00	SEMIPAVIMENTO:	
	105.41.51.014.00	- sinistro.	1
	105.41.51.376.00	- destro	1
	105.57.51.019.00	COPERTURA tubo scarico	1
	105.57.51.020.00	SUPPORTO trasmissione	2
	105.57.51.029.00	PROTEZIONE pompa frizione.	1
	105.57.51.069.00	STAFFA sinistra	1
		STAFFA destra.	1
		TEGOLO copricambio	1
		TEGOLO copritrasmissione.	1

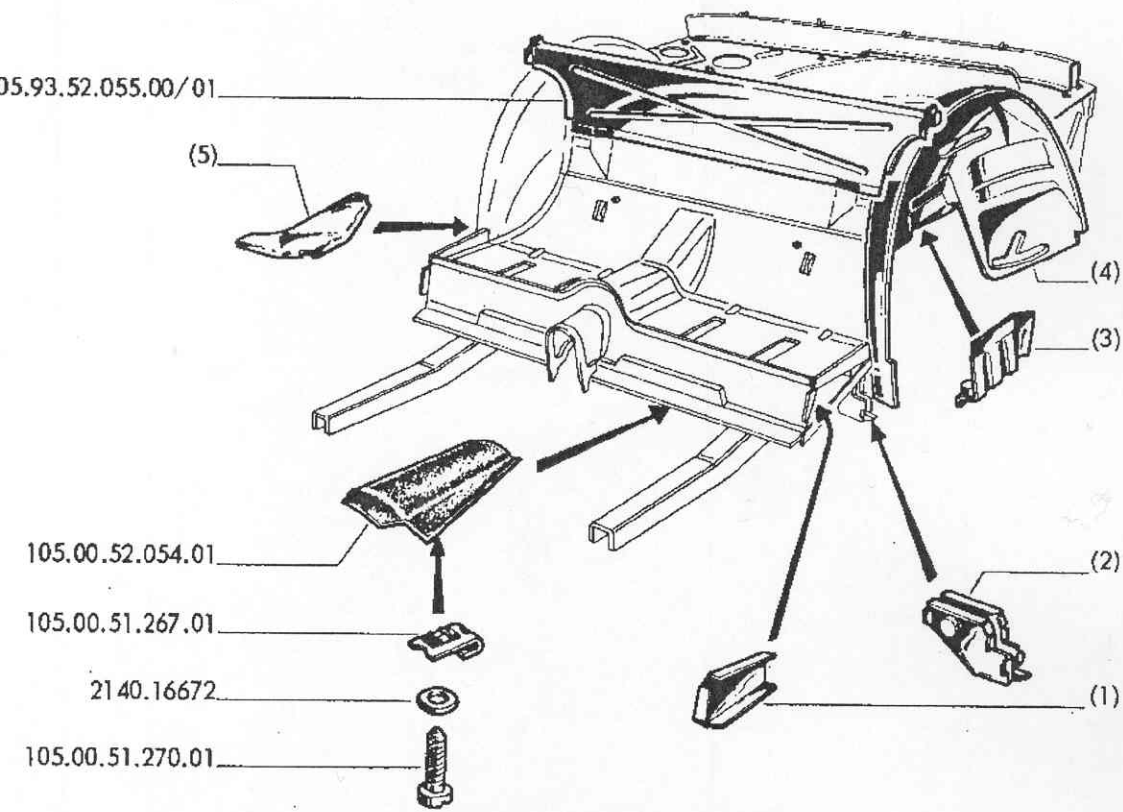


PARTE POSTERIORE TELAIO

N. Fig.	Numero d'Ordinazione		Denominazione	Quant.
	ALFA	ZAGATO		
(1) {	105.03.51.308.00		DIAFRAMMA sul lungherone:	
	105.03.51.309.00		- destro	1
(2) {	105.03.52.025.00		- sinistro.	1
	105.03.52.026.00		STAFFA sollevamento vettura:	
(3) {	105.41.52.023.00		- sinistra.	1
	105.41.52.024.00		- destra	1
(4) {	105.57.52.102.00		SQUADRA tamponamento:	
	105.57.52.049.00		- sinistra.	1
(5) {	105.57.52.304.00		- destra	1
	105.57.52.305.00		PASSAGGIO interno ruota:	
	2140.16672		- destra	1
	105.00.51.267.01		- sinistra.	1
	105.00.51.270.01		RINFORZO:	
	105.00.52.054.01		- destro	1
	105.93.52.047.00/01	93.04.001	- sinistro.	1
	105.93.52.055.00/01	93.04.002	RONDELLA, da 5,3 mm.	4
			MOLLETTA di fissaggio	4
			VITE fissaggio tubo scarico	4
			COPERTURA tubo scarico	1
			PARTE posteriore telaio	1
			PARATIA dietro schienale	1



105.93.52.047.00/01



105.93.52.055.00/01

(5)

(4)

(3)

(2)

(1)

105.00.52.054.01

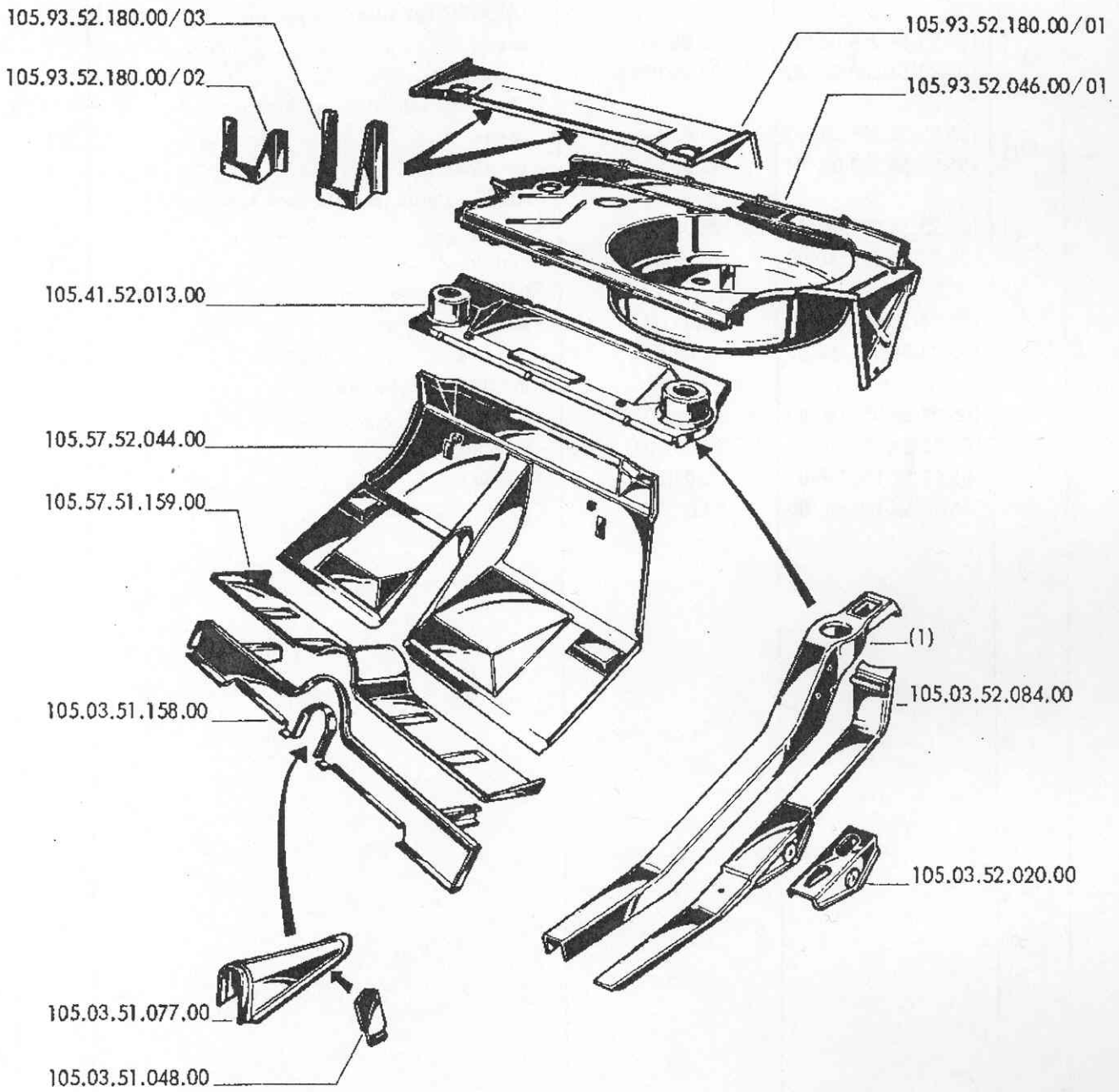
105.00.51.267.01

2140.16672

105.00.51.270.01

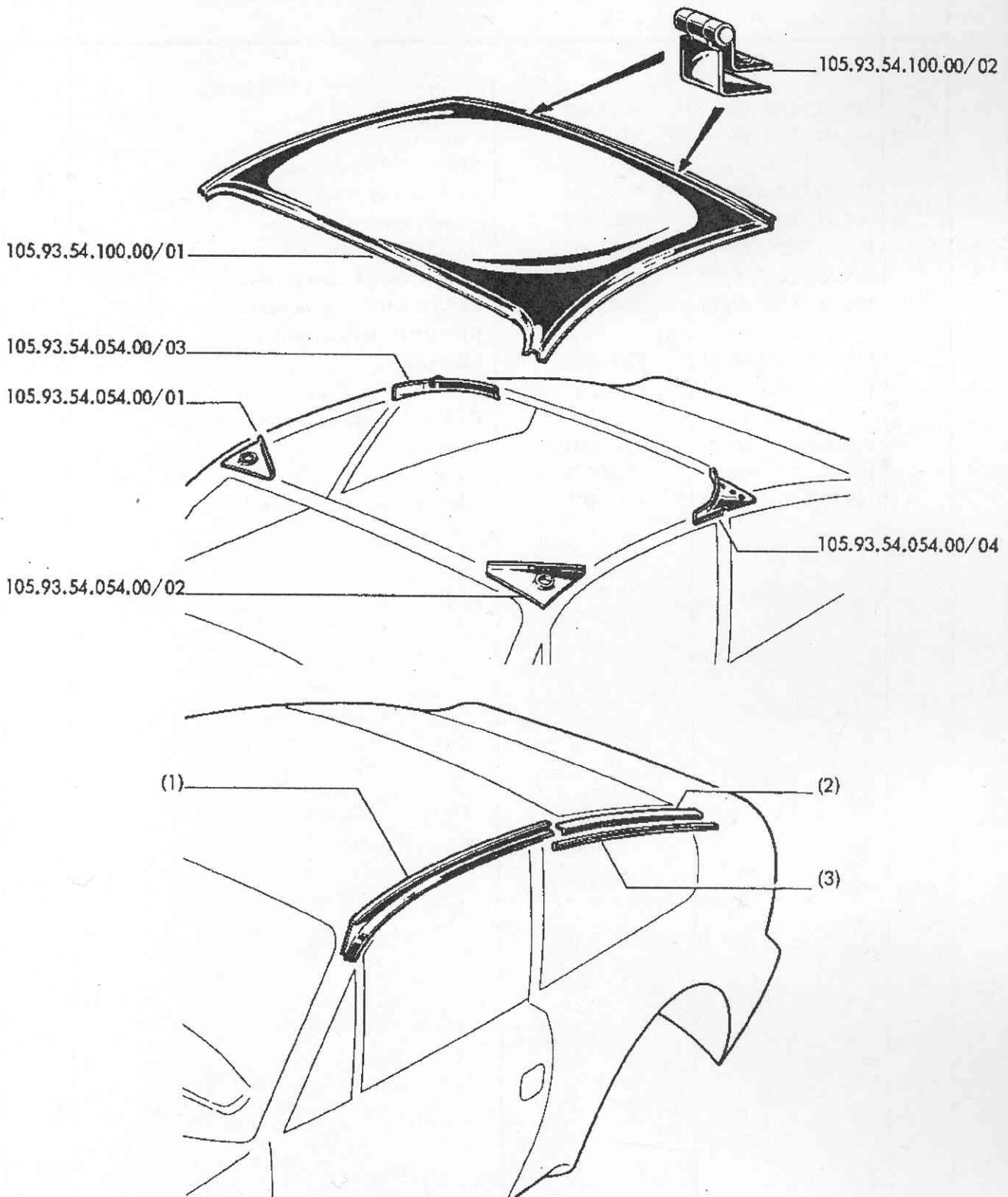
PARTICOLARI PARTE POSTERIORE TELAIO

N. Fig.	Numero d'Ordinazione		Denominazione	Quant.
	ALFA	ZAGATO		
(1) {	105.03.52.010.00		LUNGHERONE posteriore:	
	105.03.52.011.00		- destro	1
	105.03.51.048.00		- sinistro.	1
	105.03.51.077.00		SUPPORTO guaine	1
	105.03.51.158.00		TERMINALE tegola	1
	105.03.52.020.00		TRAVERSA sotto sedile	1
	105.03.52.084.00		SQUADRETTA fissaggio puntone	2
	105.41.52.013.00		SOLETTA per lungherone	2
	105.57.51.159.00		TRAVERSA di collegamento	1
	105.57.52.044.00		RIPIANO posteriore	1
	105.93.52.046.00/01	93.05.001	PAVIMENTO sotto sedile	1
	105.93.52.180.00/01	93.05.002	PAVIMENTO bagagliera	1
	105.93.52.180.00/02	93.05.003	PARTE anteriore pavimento bagagliera.	1
	105.93.52.180.00/03	93.05.004	ATTACCO serbatoio destro.	1
		ATTACCO serbatoio sinistro	1	



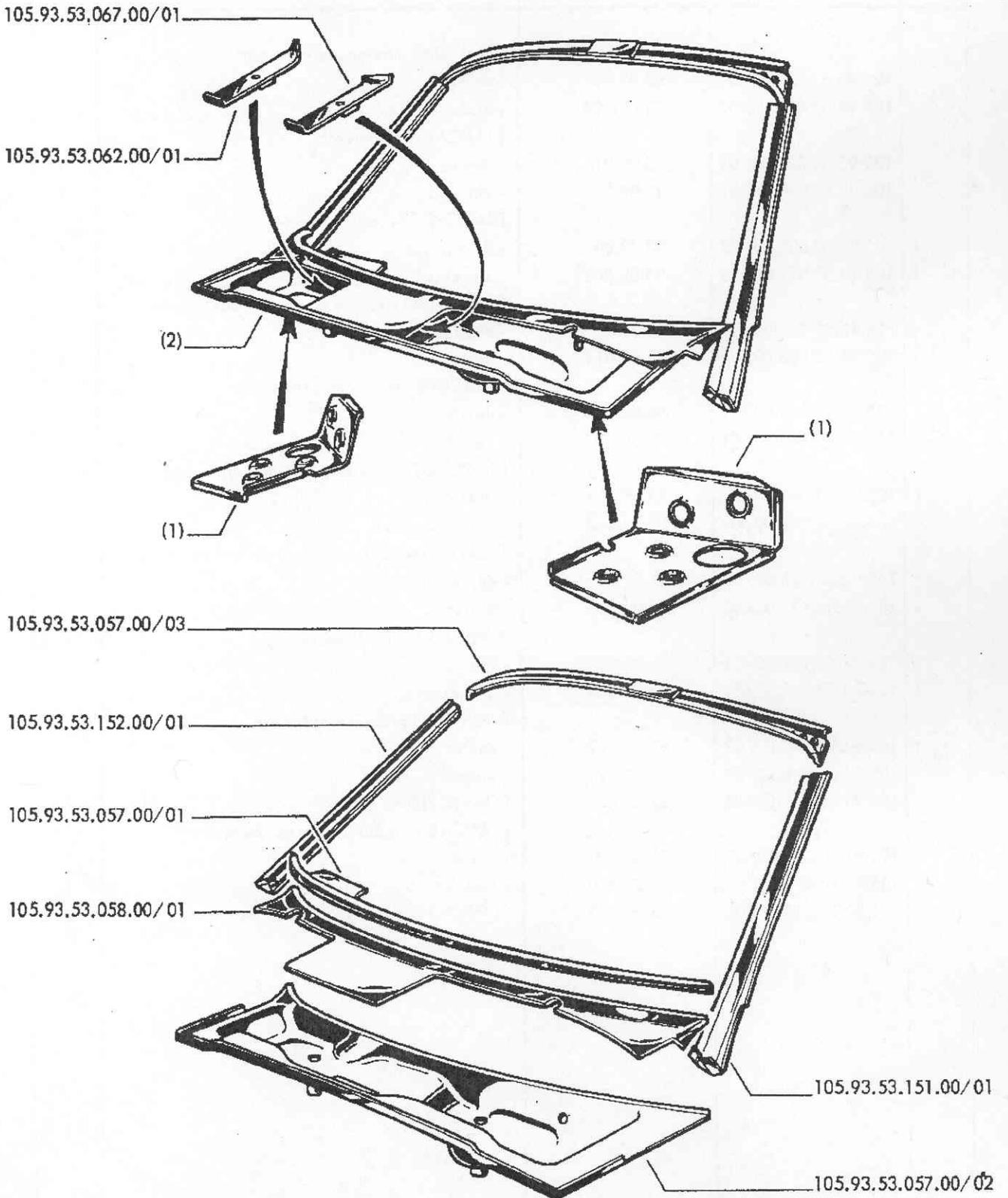
STRUTTURA TETTO

N. Fig.	Numero d'Ordinazione		Denominazione	Quant.
	A L F A	Z A G A T O		
(1) {	105.93.54.208.00/01	93.08.007	LUNGERINA superiore porta: - destra	1
	105.93.54.208.00/02	93.08.008	- sinistra.	1
(2) {	105.93.54.208.00/03	93.08.009	OSSATURA laterale vano lunotto: - destro	1
	105.93.54.208.00/04	93.08.010	- sinistro.	1
(3) {	105.93.54.209.00/01	93.08.011	PARTE esterna laterale vano lunotto: - destra	1
	105.93.54.209.00/02	93.08.012	- sinistra.	1
	105.93.54.054.00/01	93.08.03	RINFORZO anteriore: - destro	1
	105.93.54.054.00/02	93.08.04	- sinistro.	1
	105.93.54.054.00/03	93.08.005	RINFORZO posteriore: - destro	1
	105.93.54.054.00/04	93.08.006	- sinistro.	1
	105.93.54.100.00/01	93.08.001	TETTO	1
	105.93.54.100.00/02	93.08.002	CERNIERA lunotto	2



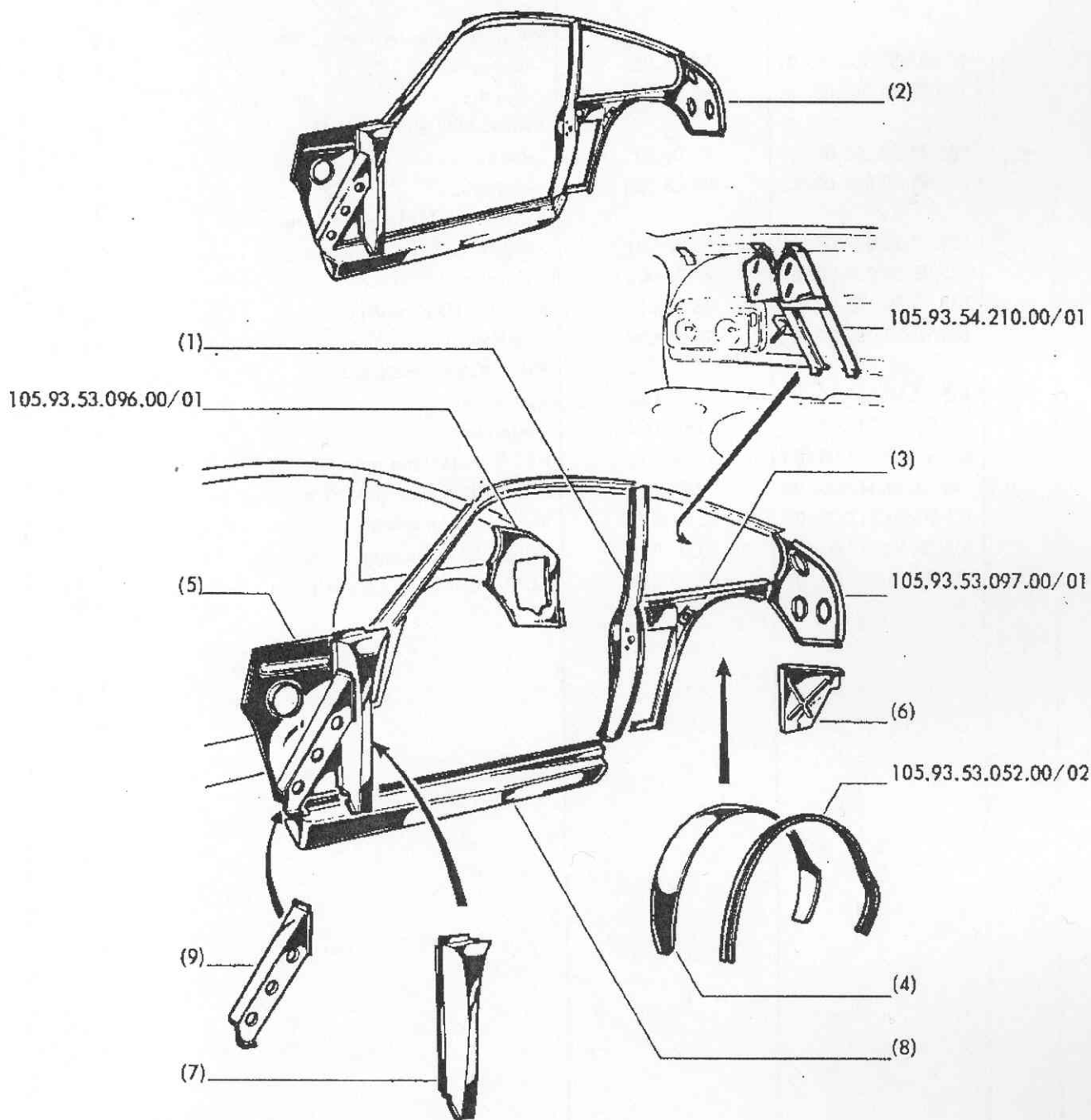
STRUTTURA PARABREZZA

N. Fig.	Numero d'Ordinazione		Denominazione	Quant.
	A L F A	Z A G A T O		
(1)	105.93.53.058.00/02	93.07.009	COLLEGAMENTO traversa:	
	105.93.53.058.00/03	93.07.010	- destro	1
(2)			- sinistro.	1
	105.93.53.034.00/01	93.07.006	STRUTTURA parabrezza:	
	105.93.53.034.00/02	93.07.012	- completa di vaschetta	1
	105.93.53.057.00/02	93.07.007	- senza vaschetta	1
	105.93.53.058.00/01	93.07.008	VASCHETTA sotto parabrezza	1
	105.93.53.057.00/01	93.07.005	CHIUSURA inferiore parabrezza.	1
			PARTE inferiore parabrezza	1
	105.93.53.062.00/01	93.07.001	RINFORZO tergicristallo:	
	105.93.53.067.00/01	93.07.002	- destro	1
			- sinistro.	1
		PARTE laterale parabrezza:		
		- sinistra.	1	
		- destra	1	
		PARTE superiore parabrezza	1	



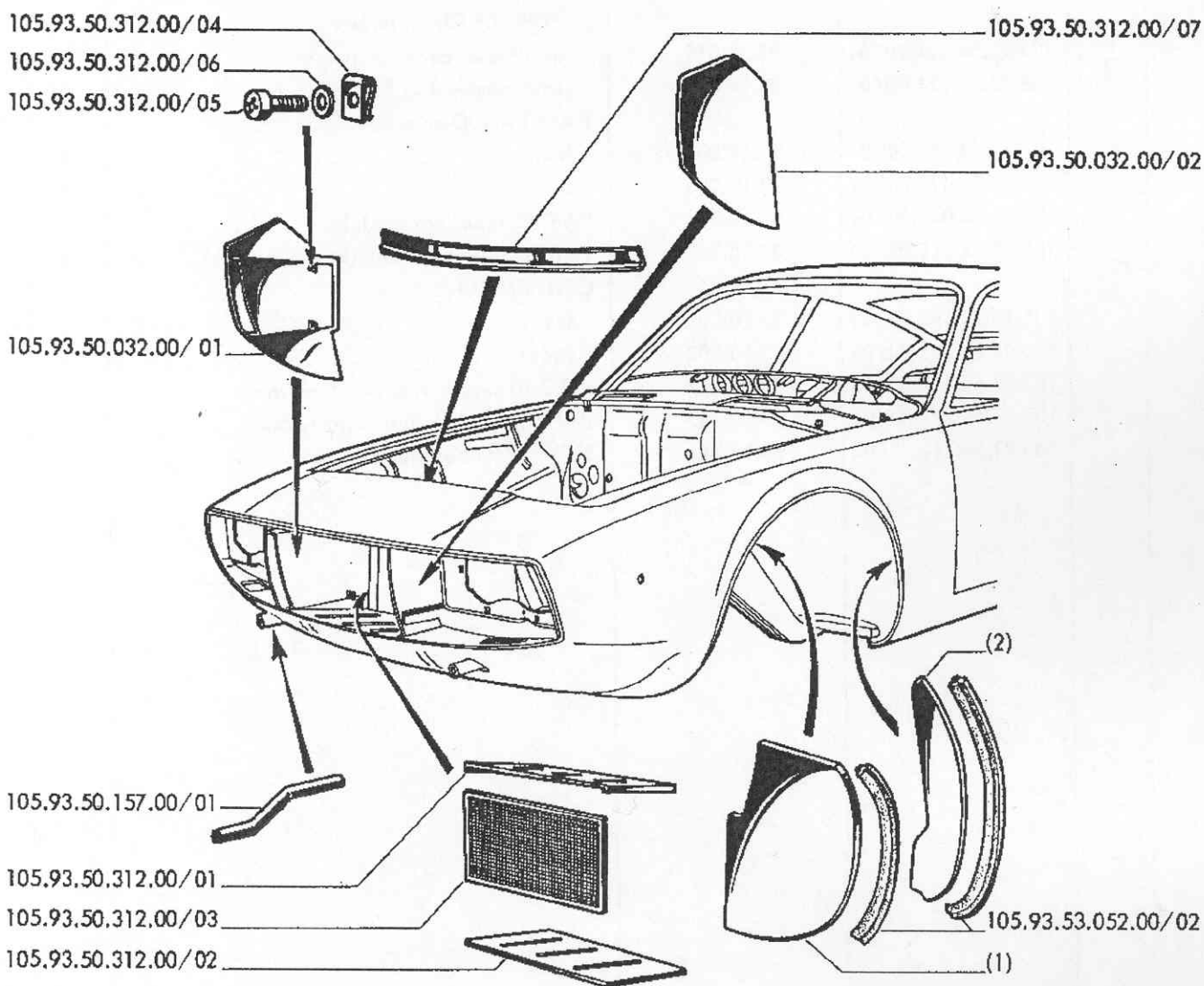
STRUTTURA FIANCATE

N. Fig.	Numero d'Ordinazione		Denominazione	Quant.
	ALFA	ZAGATO		
(1) {	105.93.53.028.00/01	93.09.003	PIANTONE posteriore vano porta: - destro	1
	105.93.53.029.00/01	93.09.004	- sinistra.	1
(2) {	105.93.53.030.00/01	93.09.018	FIANCATA completa: - destra	1
	105.93.53.031.00/01	93.09.019	- sinistra.	1
(3) {	105.93.53.028.00/02	93.09.007	FIANCHETTO posteriore: - destro	1
	105.93.53.029.00/02	93.09.008	- sinistro.	1
(4) {	105.93.53.052.00/01	93.09.013	ELEMENTO esterno parasassi posteriore: - destro	1
	105.93.53.053.00/01	93.09.014	- sinistra.	1
(5) {	105.93.53.048.00/01	93.09.001	PIANTONE anteriore vano porta: - destro	1
	105.93.53.049.00/01	93.09.002	- sinistra.	1
(6) {	105.93.53.096.00/02	93.09.011	FIANCHETTO sotto piano appoggio bagagli: - destro	1
	105.93.53.097.00/02	93.09.012	- sinistra.	1
(7) {	105.93.53.120.00/01	93.09.016	PARTE esterna piantone anteriore vano porta: - destra	1
	105.93.53.121.00/01	93.09.017	- sinistra.	1
(8) {	105.93.53.231.00/01	93.09.005	RIVESTIMENTO langherone: - destro	1
	105.93.53.232.00/01	93.09.006	- sinistra.	1
(9) {	105.93.53.048.00/02	93.09.020	RINFORZO piantone anteriore: - destro	1
	105.93.53.049.00/02	93.09.021	- sinistra.	1
	105.93.53.052.00/02	93.06.009	GUARNIZIONE in gomma.	a mt.
	105.93.53.096.00/01	93.09.009	FIANCHETTO laterale vano bagagli: - destro	1
	105.93.53.097.00/01	93.09.010	- sinistra.	1
	105.93.54.210.00/01	93.09.015	SUPPORTO per dispositivo alzalunotto	1



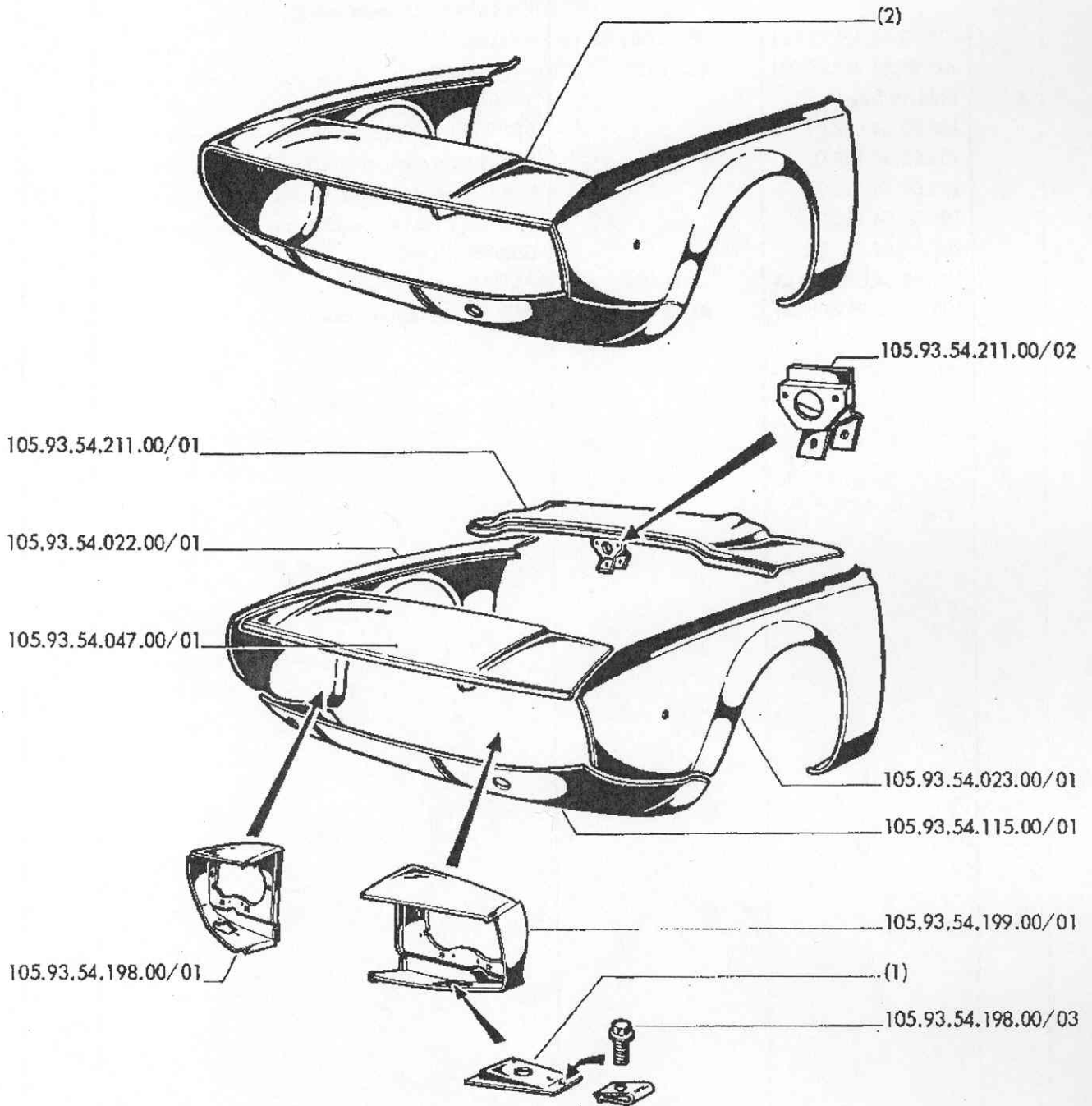
PARTICOLARI STRUTTURA

N. Fig.	Numero d'Ordinazione		Denominazione	Quant.
	ALFA	ZAGATO		
(1)	105.93.50.006.00/01	93.06.005	PARASASSI anteriore:	
	105.93.50.007.00/01	93.06.006	- destro	1
(2)	105.93.50.006.00/02	93.06.007	- sinistro.	1
	105.93.50.007.00/02	93.06.008	PARASASSI posteriore:	
	105.93.50.032.00/01	93.06.001	- destro	1
	105.93.50.032.00/02	93.06.002	- sinistro.	1
	105.93.50.157.00/01	93.06.011	FIANCHETTO laterale radiatore:	
	105.93.53.052.00/02	93.06.009	- destro	1
			- sinistro.	1
			SUPPORTO paraurti	2
			GUARNIZIONE gomma	a mt.
			RIPARO aria radiatore:	
	105.93.50.312.00/01	93.06.003	- superiore	1
	105.93.50.312.00/02	93.06.004	- inferiore	1
	105.93.50.312.00/03	93.06.010	RETE protezione radiatore	1
	105.93.50.312.00/04	93.06.011	PIASTRINA fissaggio rete	4
	105.93.50.312.00/05	93.06.012	VITE fissaggio rete	4
	105.93.50.312.00/06	93.06.013	RONDELLA fissaggio rete	4
	105.93.50.312.00/07	93.06.014	COLLEGAMENTO tra telaia e rivestimento ant.	1



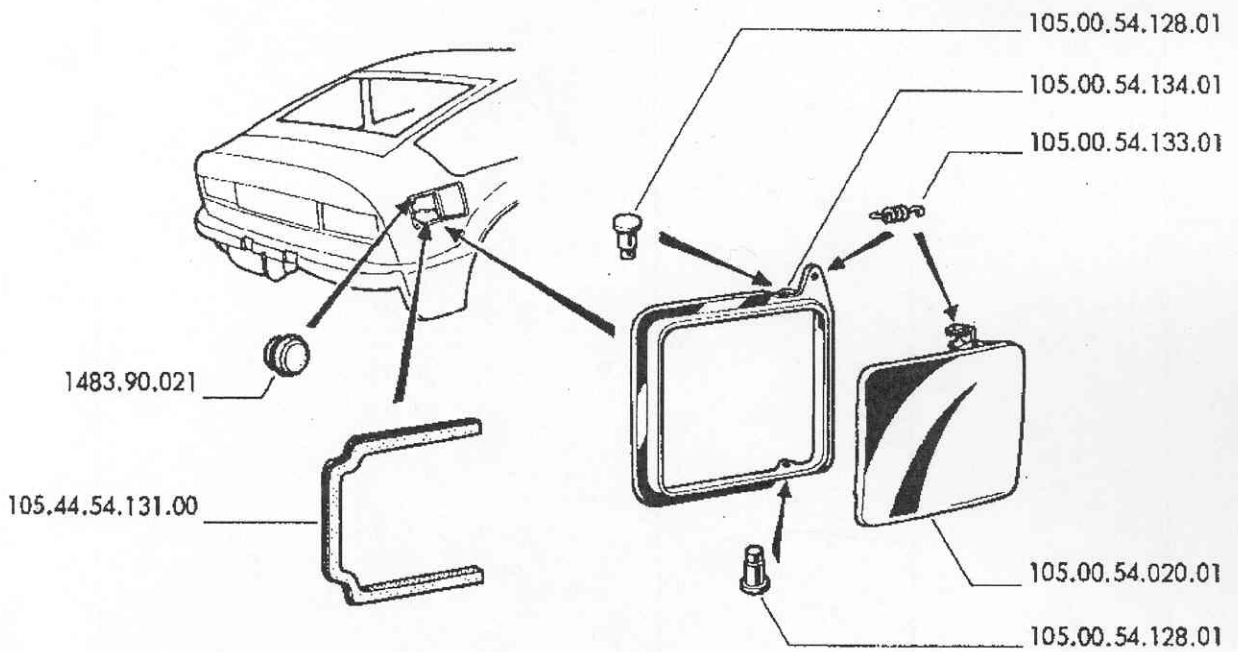
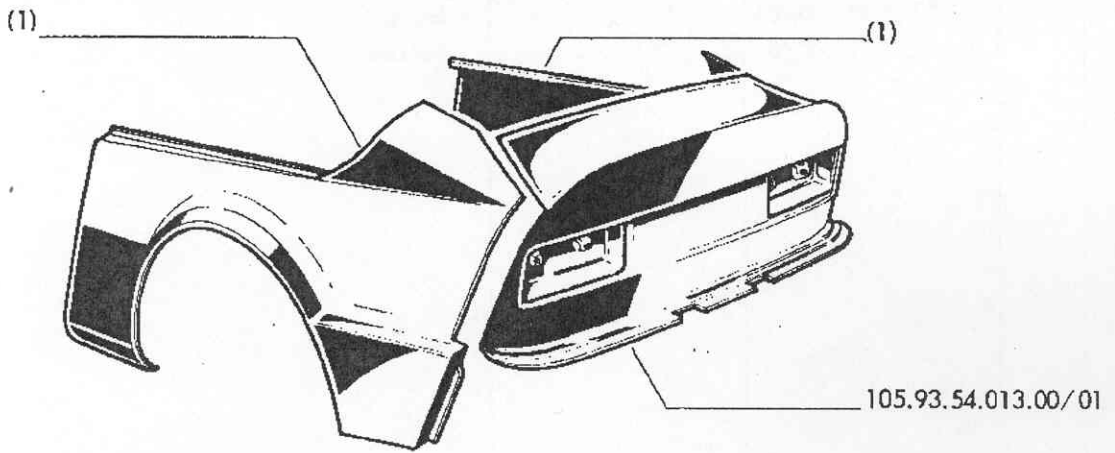
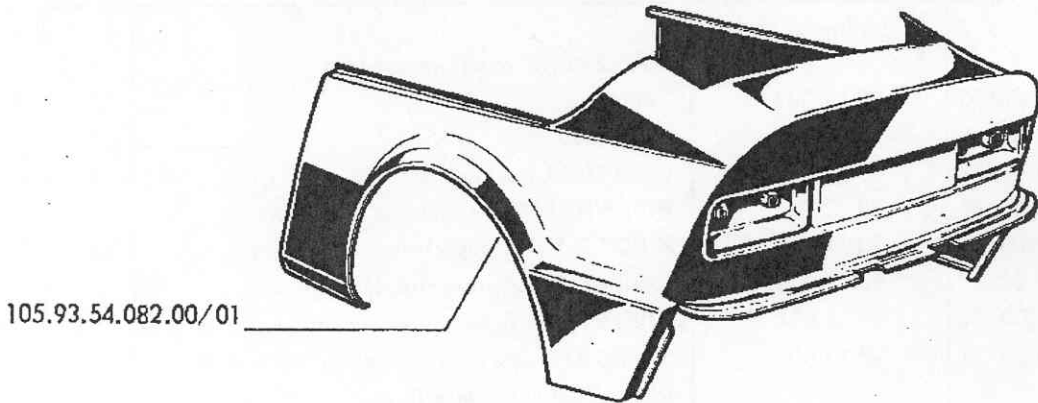
PANNELLERIA ANTERIORE

N. Fig.	Numero d'Ordinazione		Denominazione	Quant.
	ALFA	ZAGATO		
(1) {	105.93.54.198.00/02	93.10.008	SUPPORTO fanalino di posizione:	
	105.93.54.199.00/02	93.10.009	- destro	1
(2) {	105.93.54.024.00/01	93.10.010	- sinistro.	1
	105.93.54.024.00/02	93.10.016	PANNELLERIA anteriore:	
	105.93.54.022.00/01	93.10.004	- completa di contenitori fari	1
	105.93.54.023.00/01	93.10.005	- senza contenitori fari.	1
	105.93.54.047.00/01	93.10.006	PARAFANGO anteriore:	
	105.93.54.115.00/01	93.10.007	- destro	1
			- sinistro.	1
			PARTE superiore frontale	1
			PARTE inferiore frontale	1
			CONTENITORE faro:	
	105.93.54.198.00/01	93.10.001	- destro	1
	105.93.54.199.00/01	93.10.002	- sinistro.	1
	105.93.54.198.00/03	93.10.012	VITE fissaggio supporto fanalino	8
	105.93.54.211.00/01	93.10.003	PANNELLO inferiore parabrezza	1
	105.93.54.211.00/02	93.10.011	SUPPORTO serratura cofano	1



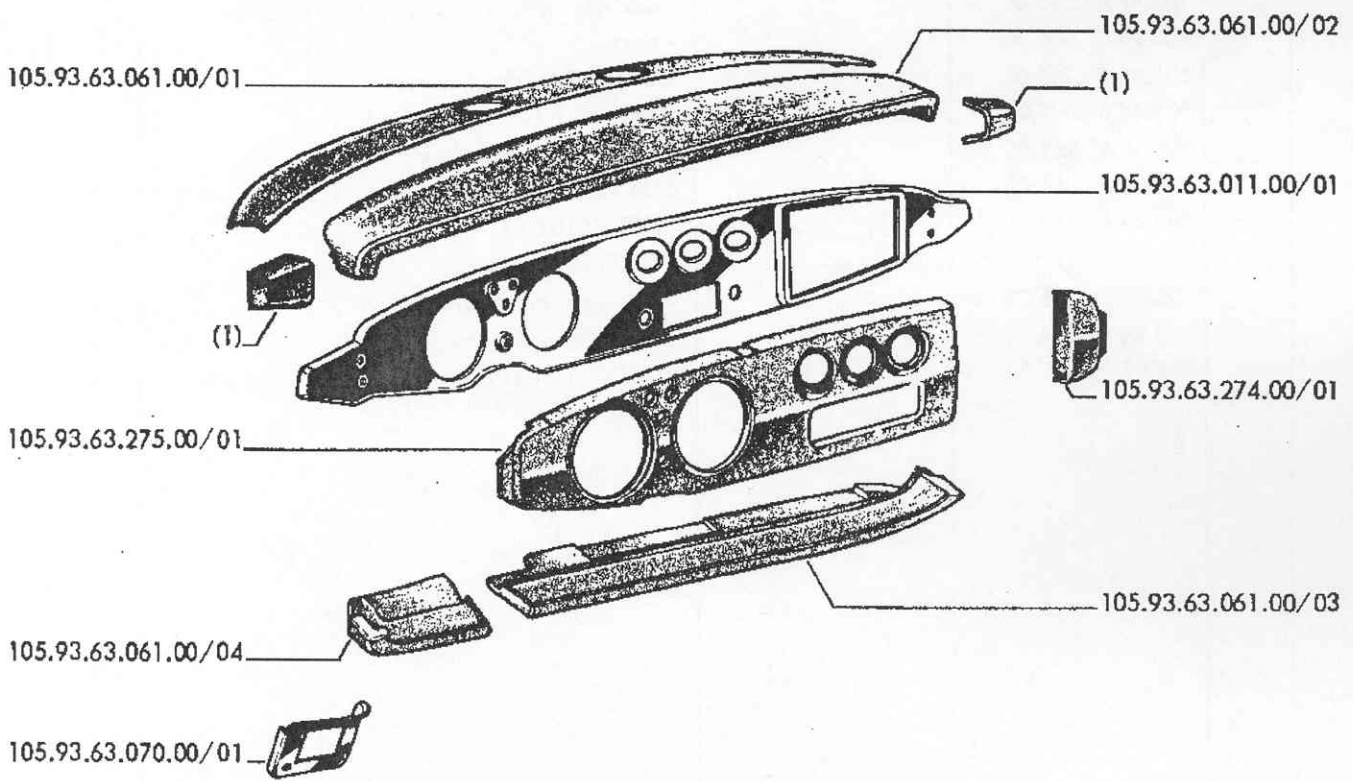
PANNELLERIA POSTERIORE

N. Fig.	Numero d'Ordinazione		Denominazione	Quant.
	A L F A	Z A G A T O		
(1) {	105.93.54.026.00/01	93.11.001	PARAFANGO posteriore:	
	105.93.54.027.00/01	93.11.002	- destro	1
	1483.90.021		- sinistro.	1
	105.00.54.020.01		TAMPONCINO	2
	105.00.54.128.01		SPORTELLO bocchettone carburante	1
	105.00.54.133.01		PERNO cerniera sportello	2
	105.00.54.134.01		MOLLA per sportello	1
	105.44.54.131.00		TELAIETTO per bocchettone carburante . . .	1
	105.93.54.013.00/01	93.11.004	GUARNIZIONE	1
	105.93.54.082.00/01	93.11.005	PARTE posteriore.	1
			PARTE posteriore, completa	1



QUADRO PORTA APPARECCHI

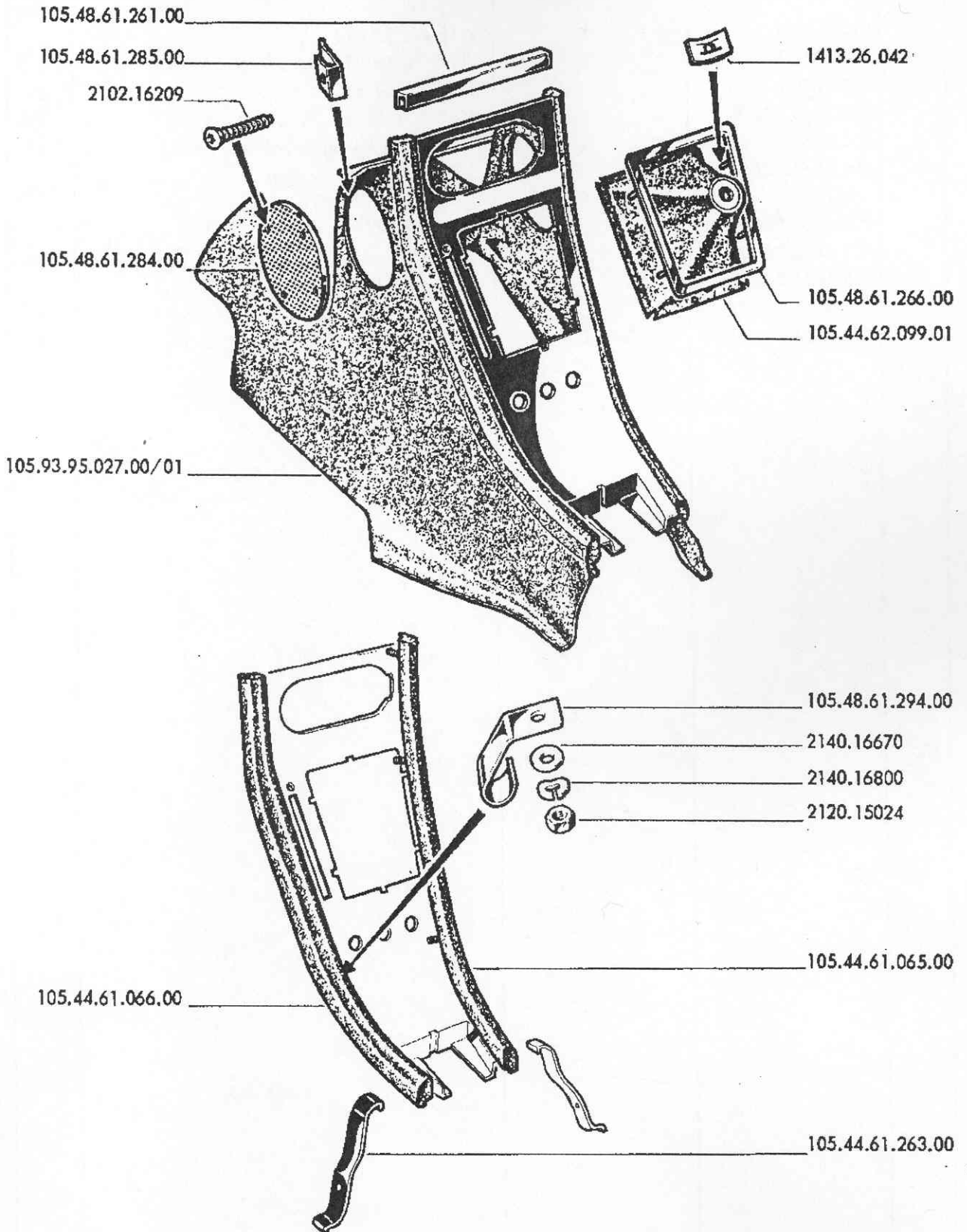
N. Fig.	Numero d'Ordinazione		Denominazione	Quant.
	A L F A	Z A G A T O		
(1) {	105.93.63.061.00/09	93.12.009	ESTREMITA' ossatura quadro:	
	105.93.63.061.00/10	93.12.010	- destra	1
	105.93.63.011.00/01	93.12.007	- sinistra.	1
	105.93.63.061.00/01	93.12.001	OSSATURA quadro	1
	105.93.63.061.00/02	93.12.002	RIVESTIMENTO superiore	1
	105.93.63.061.00/03	93.12.003	IMBOTTITURA superiore.	1
	105.93.63.061.00/04	93.12.004	IMBOTTITURA inferiore destra	1
	105.93.63.061.00/04	93.12.004	IMBOTTITURA inferiore sinistra	1
	105.93.63.070.00/01	93.12.008	SUPPORTO starter ed acceleratore a mano	1
	105.93.63.274.00/01	93.12.005	RIVESTIMENTO anteriore:	
	105.93.63.275.00/01	93.12.006	- destro	1
		- sinistro.	1	



MOBILETTO SUL TEGOLO COPRICAMBIO

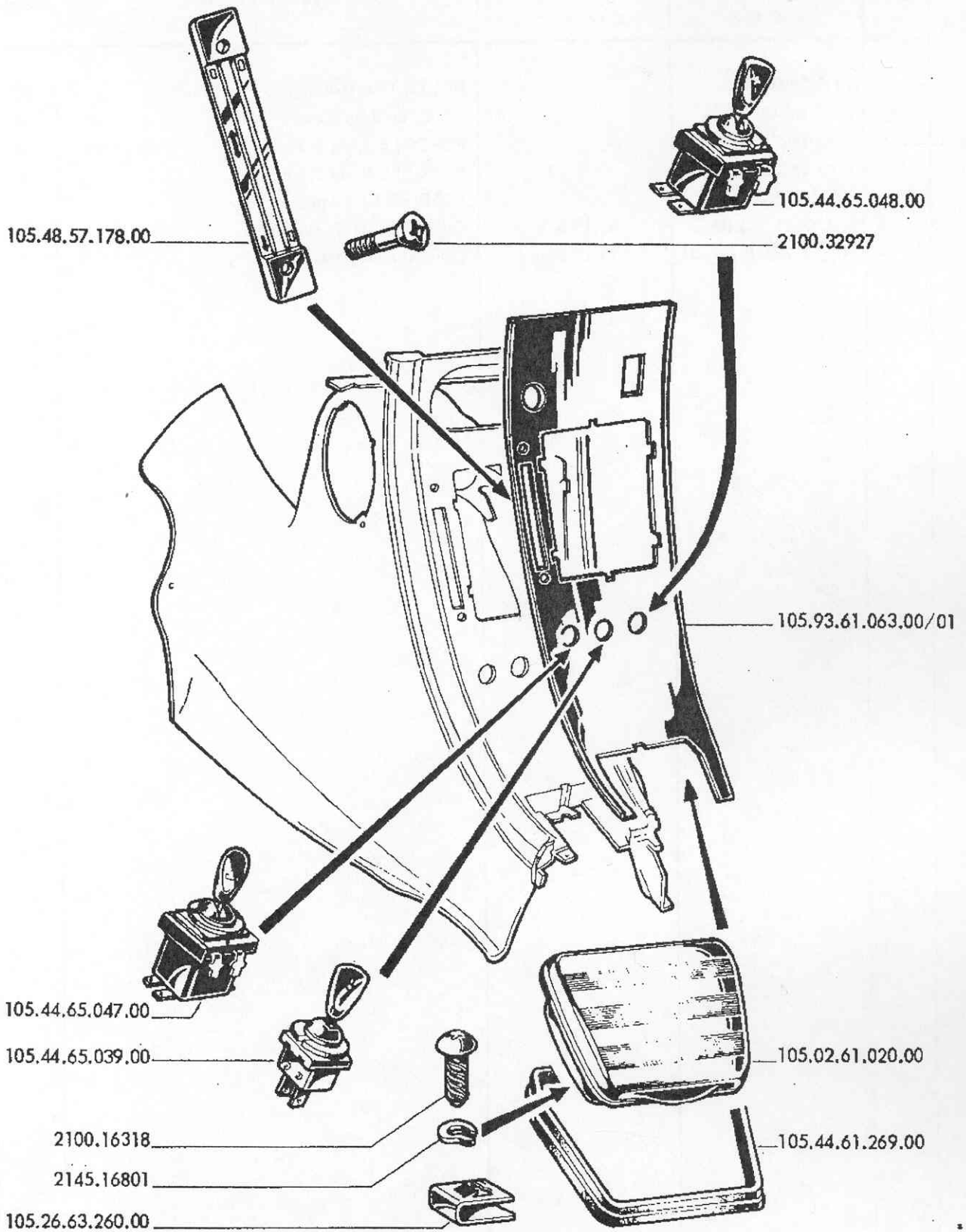
N. Fig.	Numero d'Ordinazione		Denominazione	Quant.
	A L F A	Z A G A T O		
1413.26.042			MOLLETTA fissaggio soffietto	6
2102.16209			VITE autofilettante, da 3,5x16 mm.	8
2120.15024			DADO, da 3x0,5 mm.	8
2140.16670			RONDELLA, da 3,2 mm.	8
2140.16800			RONDELLA, da 3,1 mm.	8
105.44.61.065.00			IMBOTTITURA laterale:	
			- sinistra.	1
105.44.61.066.00			- destra	1
105.44.61.263.00			COPRIGIUNTO	2
105.44.62.099.01			SOFFIETTO leva cambio	1
105.48.61.261.00			PROFILATO superiore.	1
105.48.61.266.00			CORNICE soffietto	1
105.48.61.284.00			COPERCHIETTO	2
105.48.61.285.00			PIASTRINA:	
			- fissaggio coperchietto	8
105.48.61.294.00			- ritegno cavi elettrici	1
105.93.95.027.00/01		93.13.001	CORPO mobiletto	1

INTERFORO: 12 CM
DIAMETRO: 16 CM



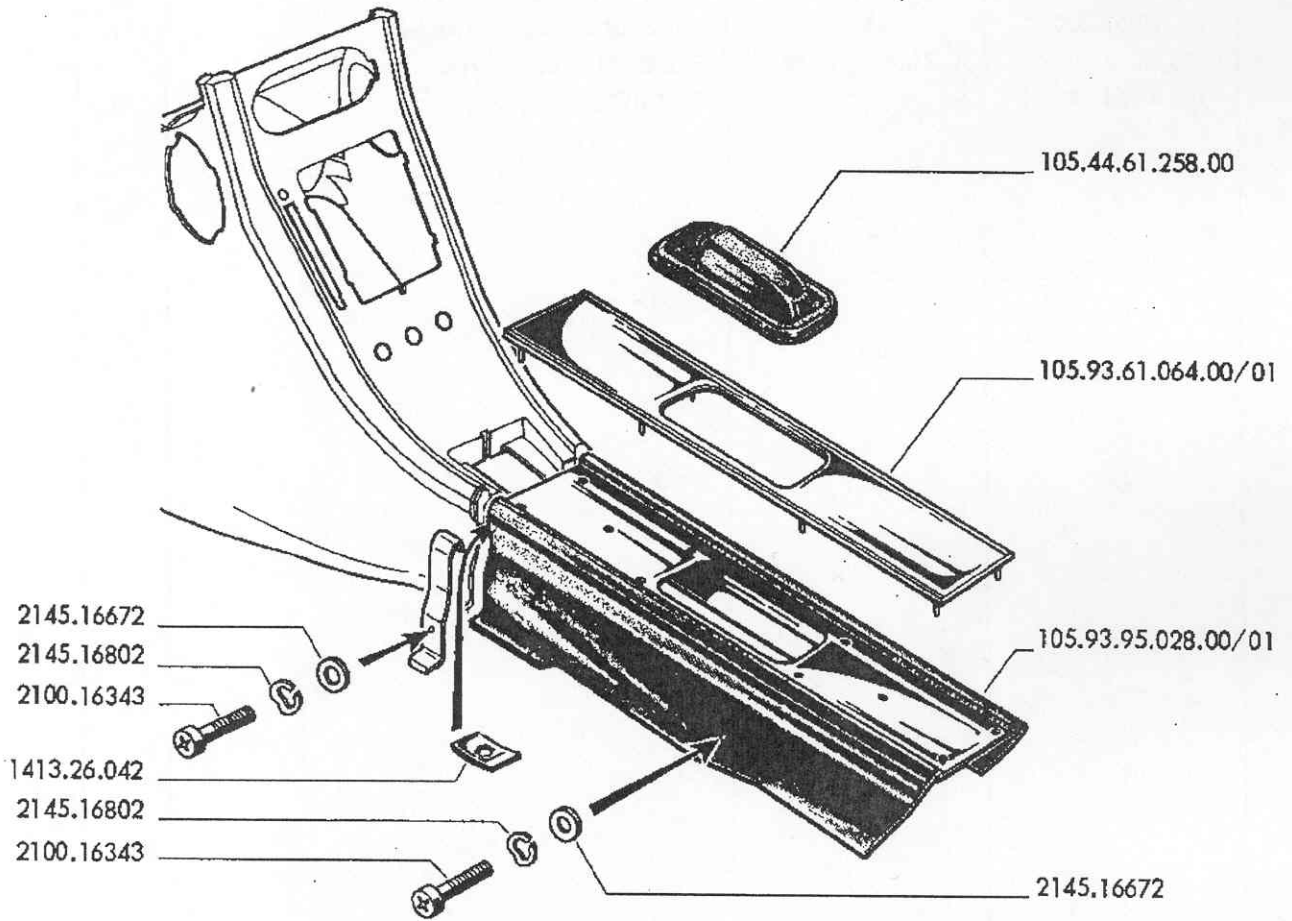
PARTICOLARI DEL MOBILETTO

N. Fig.	Numero d'Ordinazione		Denominazione	Quant.
	ALFA	ZAGATO		
2100.16318			VITE, da 3,5x13	2
2100.32927			VITE, da 4x0,7x20 mm.	2
2145.16801			RONDELLA, da 3,1 mm.	2
105.02.61.020.00			PORTACENERE	1
105.26.63.260.00			PIASTRINA fissaggio portaceneri	1
105.44.61.269.00			CORNICE del portaceneri	1
			INTERRUTTORE:	
105.44.65.039.00			- luci quadro	1
105.44.65.048.00			- riscaldatore	1
105.44.65.047.00			- tergicristallo	1
105.48.57.178.00			MOSTRINA	1
105.93.61.063.00/01		93.14.001	RIVESTIMENTO mobiletto	1



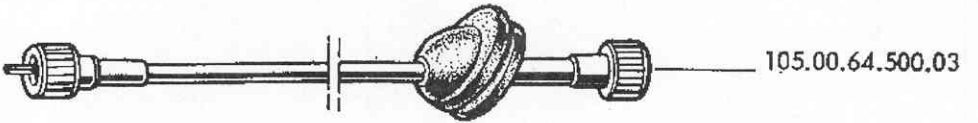
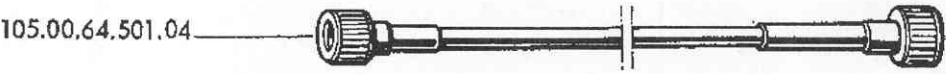
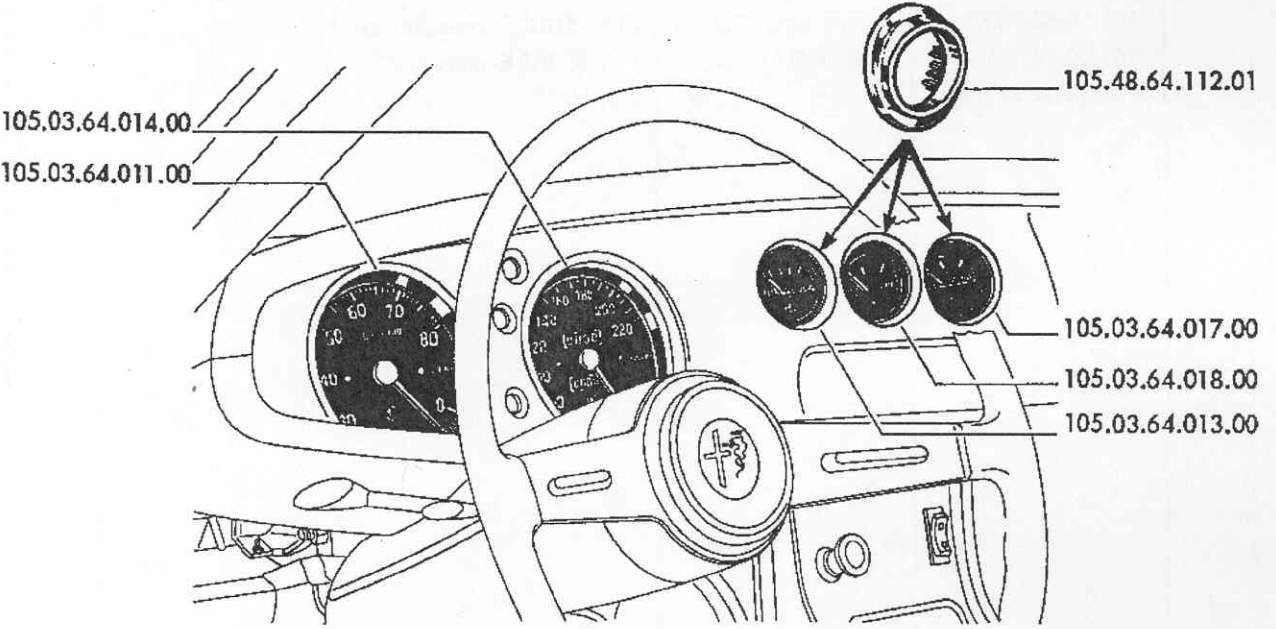
MOBILETTO SUL TEGOLO COPRITRASMISSIONE

N. Fig.	Numero d'Ordinazione		Denominazione	Quant.
	A L F A	Z A G A T O		
1413.26.042			MOLLETTA fissaggio rivestimenti	10
2100.16343			VITE, da 4,2x25 mm.	4
2145.16672			RONDELLA, da 5,3 mm.	4
2145.16802			RONDELLA, da 5,1 mm.	4
105.44.61.258.00			SOFFIETTO freno a mano	1
105.93.61.064.00/01		93.15.002	RIVESTIMENTO mobiletto	1
105.93.95.028.00/01		93.15.001	CORPO mobiletto	1



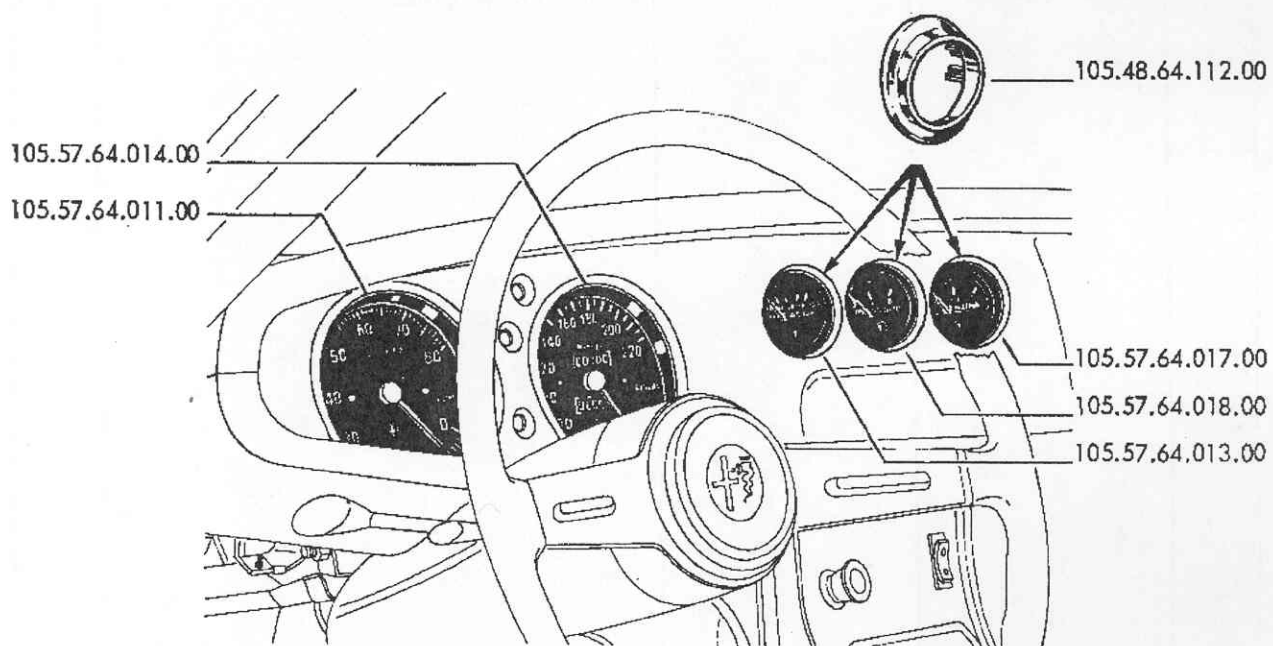
APPARECCHI DEL QUADRO JAEGER

N. Fig.	Numero d'Ordinazione		Denominazione	Quant.
	A L F A	J A E G E R		
	105.03.64.011.00	390.148.01	CONTAGIRI	1
	105.03.64.013.00	390.151.01	TERMOMETRO acqua	1
	105.03.64.014.00	390.147.01	CONTACHILOMETRI	1
	105.03.64.017.00	390.149.01	LIVELLO benzina	1
	105.03.64.018.00	390.152.01	MANOMETRO olio	1
	105.00.64.500.03		FLESSIBILE contachilometri	1
	105.00.64.501.04	7161.131.1.00	FLESSIBILE contagiri	1
	105.48.64.112.01		CORNICE	3



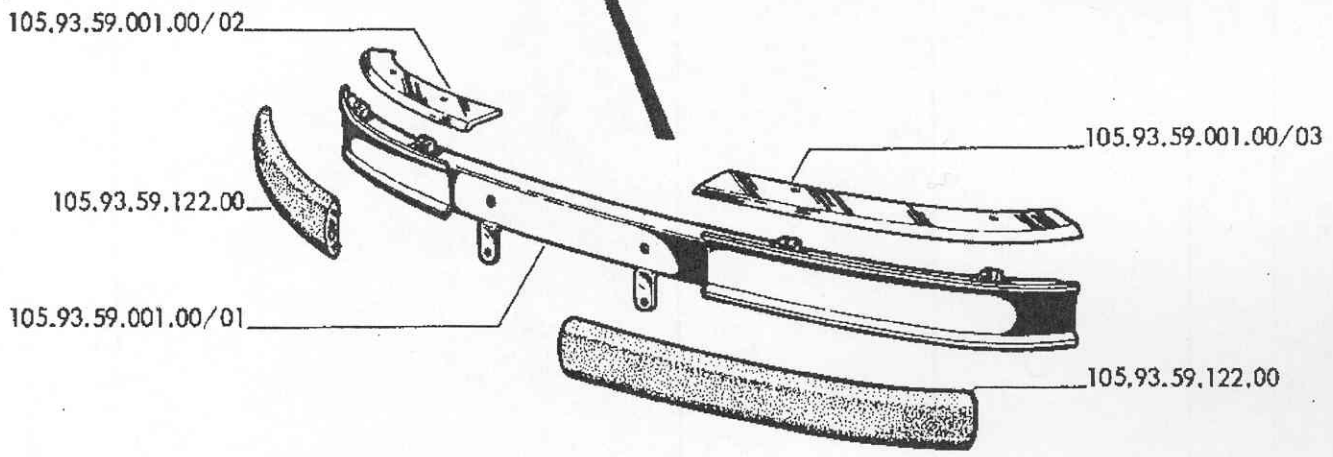
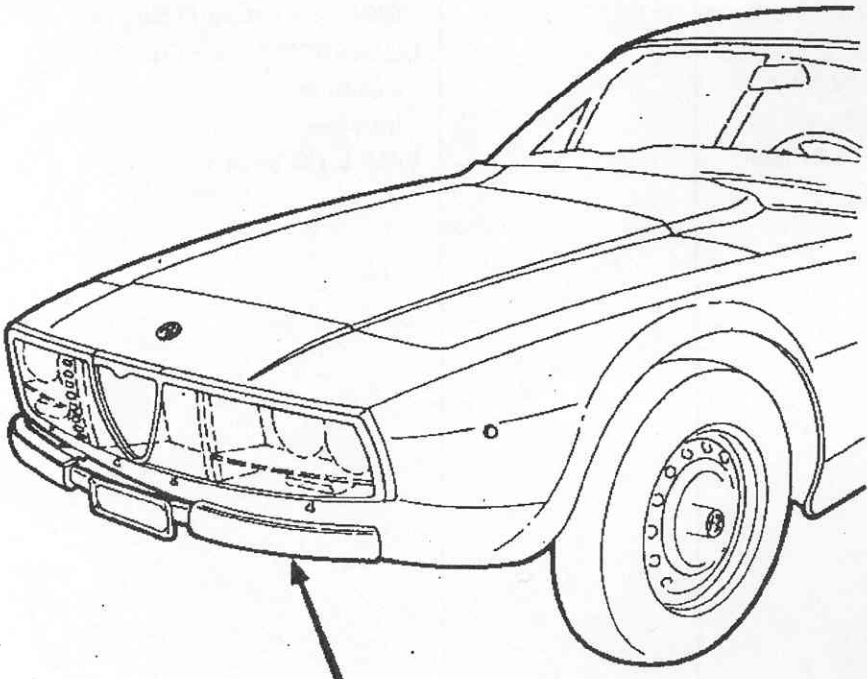
APPARECCHI DEL QUADRO BORLETTI

N. Fig.	Numero d'Ordinazione		Denominazione	Quant.
	A L F A	B O R L E T T I		
	105.57.64.011.00	62.1860.990.0	CONTAGIRI	1
	105.57.64.013.00	65.3446.990.0	TERMOMETRO acqua	1
	105.57.64.014.00	61.1958.990.0	CONTACHILOMETRI	1
	105.57.64.017.00	63.3420.990.0	LIVELLO benzina	1
	105.57.64.018.00	64.6033.990.0	MANOMETRO olio.	1
	105.00.64.500.26	045.483.0000	FLESSIBILE contachilometri	1
	105.00.64.501.29	045.484.0000	FLESSIBILE contagiri	1
	105.48.64.112.00		CORNICE	3



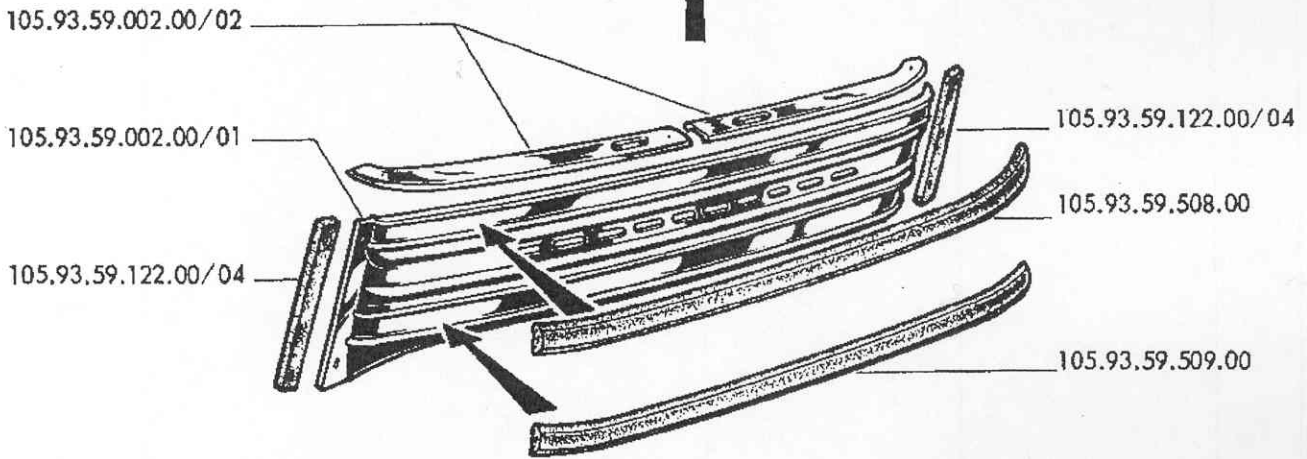
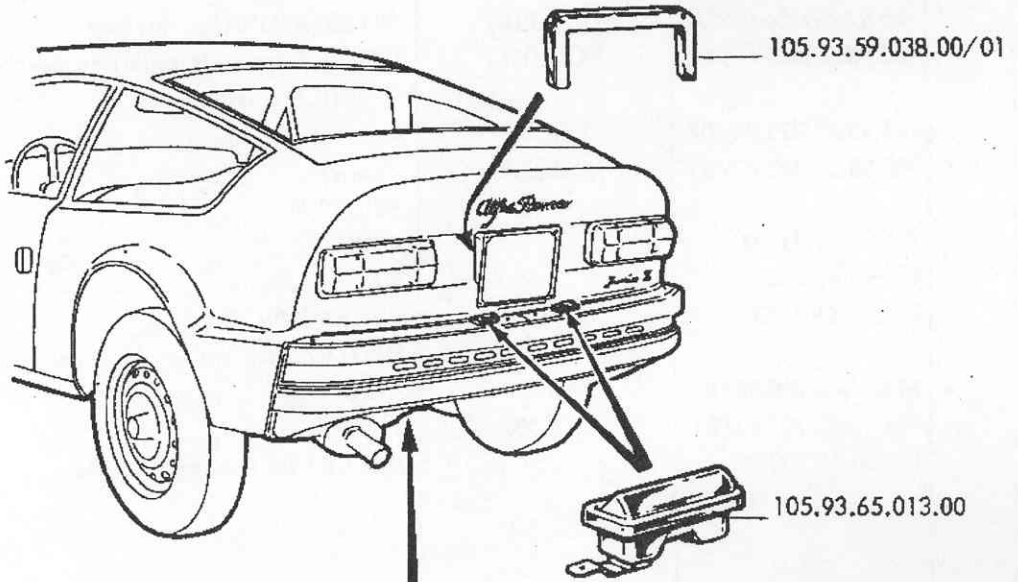
PARAURTI ANTERIORE

N. Fig.	Numero d'Ordinazione		Denominazione	Quant.
	ALFA	ZAGATO		
	105.93.59.001.00/01	93.17.001	OSSATURA paraurti	1
	105.93.59.001.00/02	93.17.003	MOLURA superiore paraurti:	
	105.93.59.001.00/03	93.17.004	- destra	1
	105.93.59.122.00		- sinistra	1
			GUARNIZIONE gomma	2



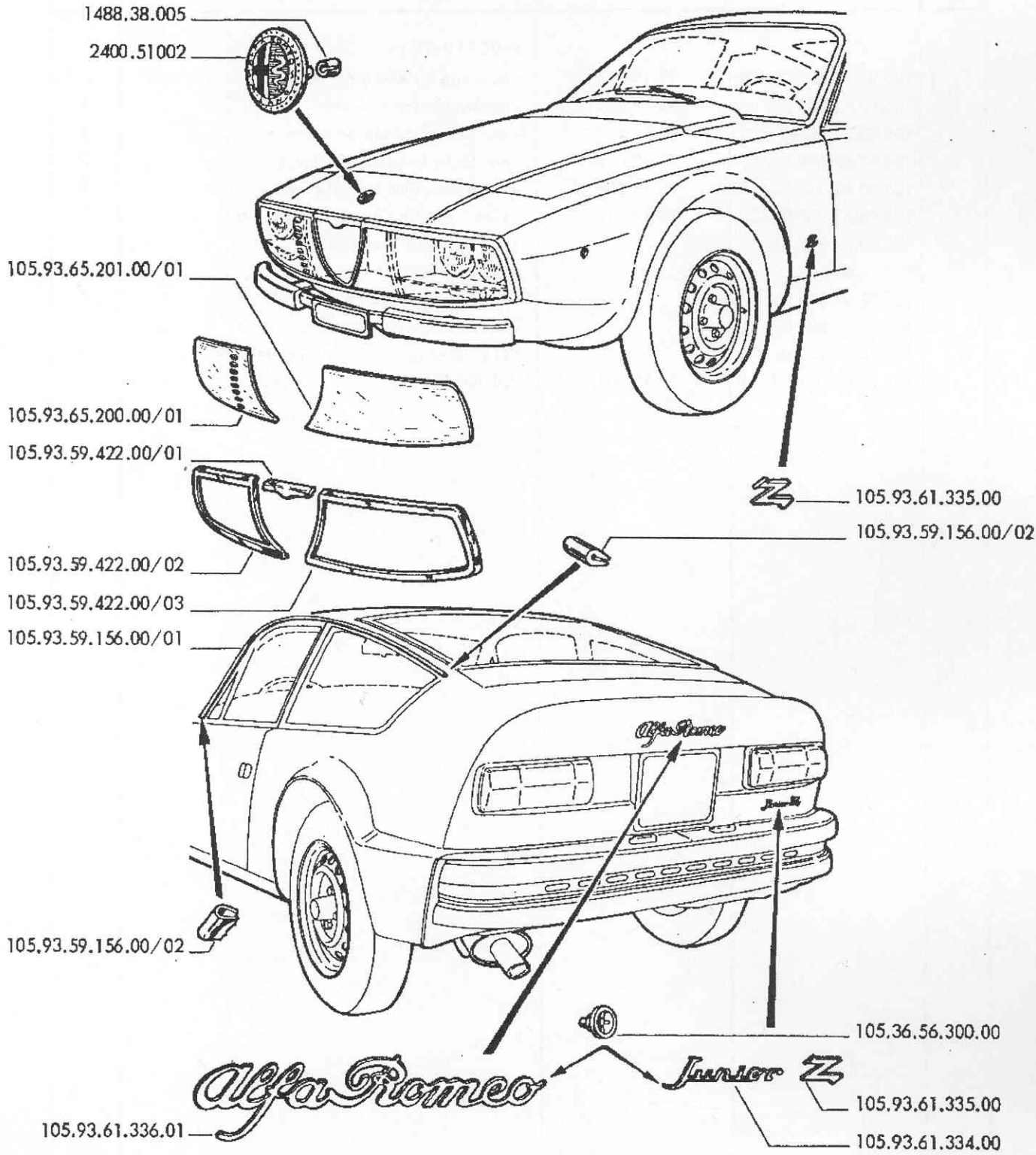
PARAURTI POSTERIORE

N. Fig.	Numero d'Ordinazione		Denominazione	Quant.
	A L F A	Z A G A T O		
	105.93.59.002.00/01	93.17.005	OSSATURA paraurti	1
	105.93.59.002.00/02	93.17.008	MOLURA superiore paraurti	1
	105.93.59.038.00/01	93.17.010	SUPPORTO cornice targa	1
	105.93.59.122.00/04	93.17.009	GOMMA per estremità paraurti	2
	105.93.59.508.00		GUARNIZIONE paraurti:	
			- superiore	1
	105.93.59.509.00		- inferiore	1
	105.93.65.013.00		FANALINO targa	2



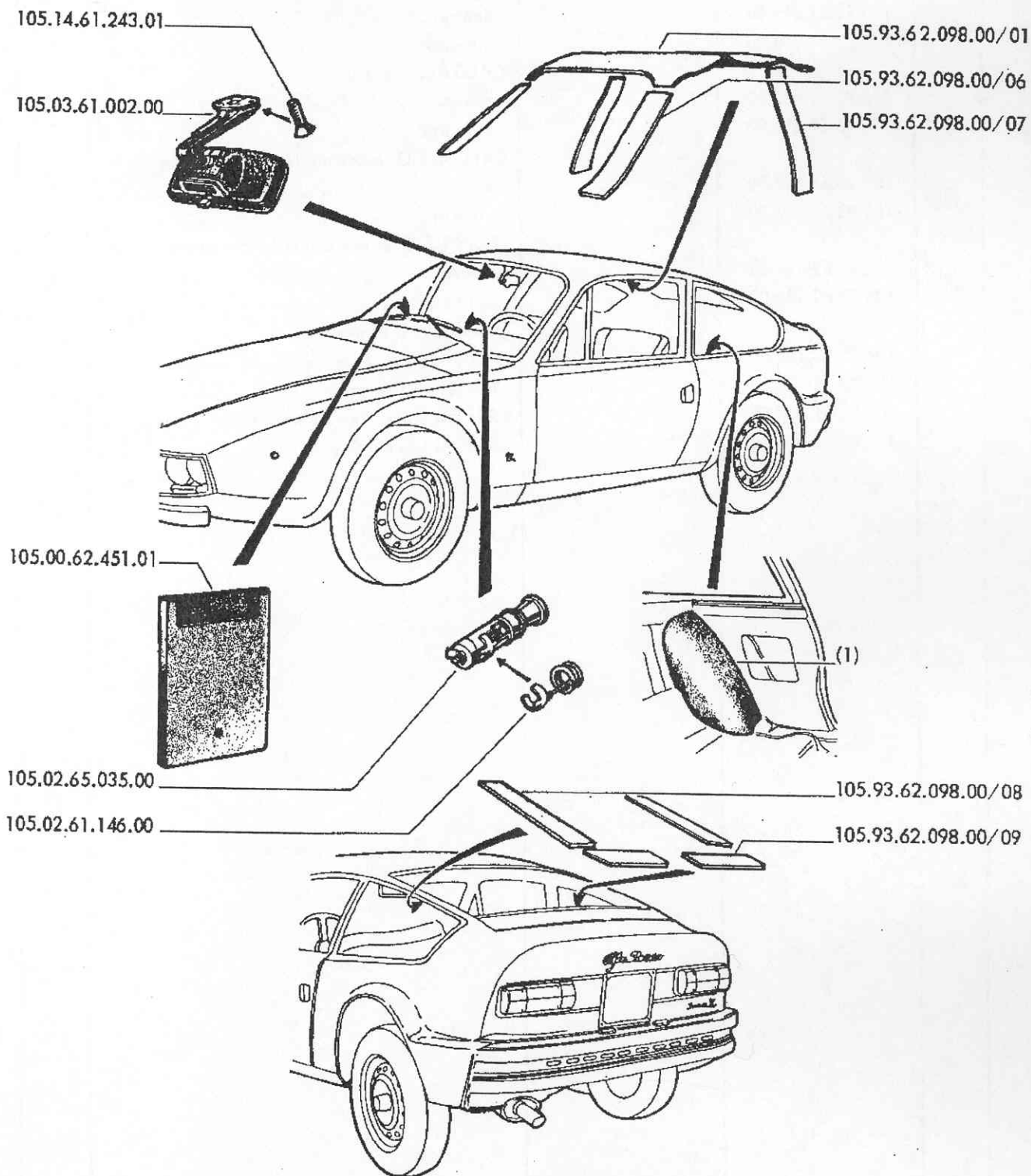
FREGI E PROFILATI ESTERNI

N. Fig.	Numero d'Ordinazione		Denominazione	Quant.
	ALFA	ZAGATO		
1488.38.005			MOLLETTA fissaggio distintivo	2
2400.51002			DISTINTIVO Alfa Romeo	1
105.93.59.156.00/01		93.18.009	GUARNIZIONE	2
105.93.59.156.00/02		93.18.010	INTESTATURA guarnizione	4
105.93.59.422.00/01		93.18.001	CORNICE centrale superiore mascherina . . .	1
			CORNICE mascherina:	
105.93.59.422.00/02		93.18.003	- destra	1
105.93.59.422.00/03		93.18.002	- sinistra.	1
			SCRITTA:	
105.93.61.334.00			- JUNIOR	3
105.93.61.335.00			- Z	3
105.93.61.336.01			- ALFA ROMEO	1
			PROTEZIONE gruppo fari in plexiglass:	
105.93.65.200.00/01		93.18.007	- destro	1
105.93.65.201.00/01		93.18.006	- sinistra.	1
105.36.56.300.00			MOLLETTA fissaggio scritta	12



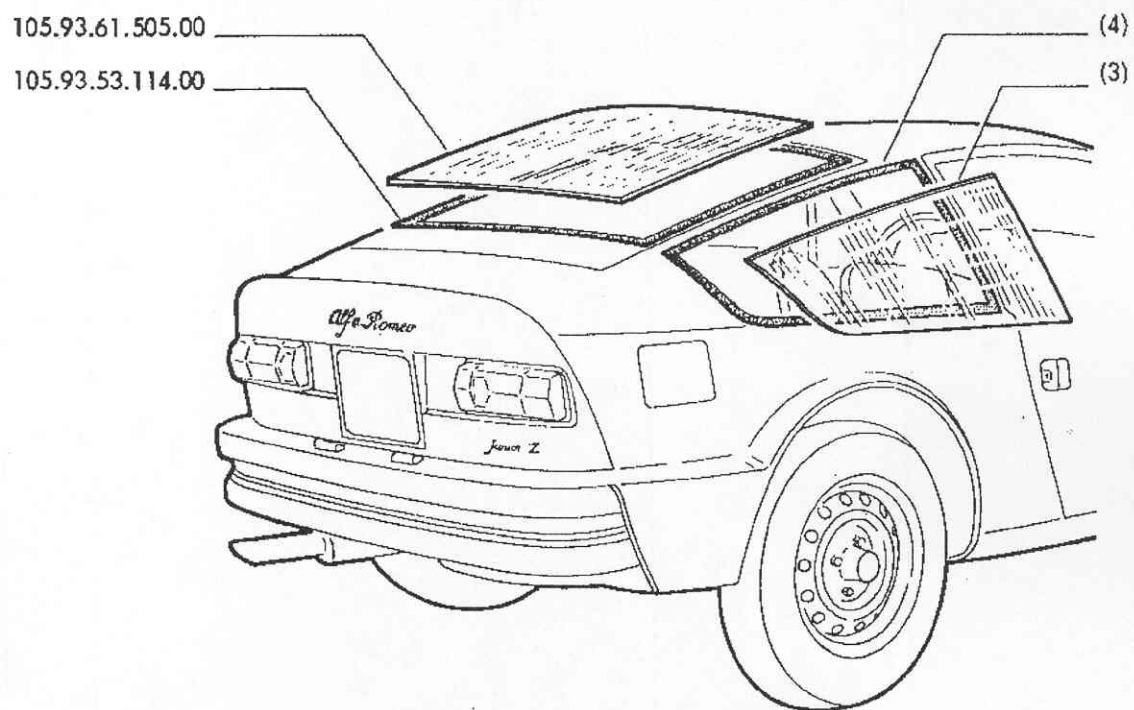
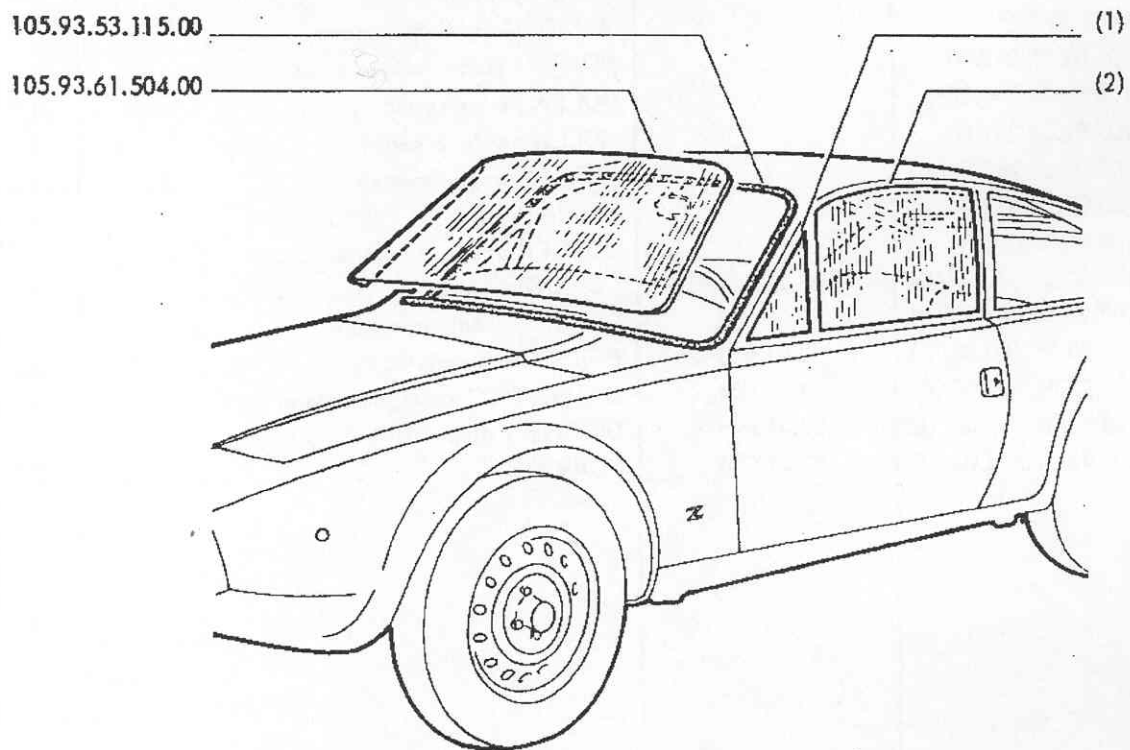
PARTICOLARI INTERNI DELLA CARROZZERIA

N. Fig.	Numero d'Ordinazione		Denominazione	Quant.
	ALFA	ZAGATO		
(1) {	105.93.62.079.00/04	93.19.015	RIVESTIMENTI: - passaggio ruota sinistra	1
	105.93.62.080.00/04	93.19.014	- passaggio ruota destra	1
	105.93.62.098.00/06	93.19.016	- montante laterale parabrezza	2
	105.93.62.098.00/07	93.19.017	- montante finestrino laterale	2
	105.93.62.098.00/08	93.19.018	- sotto canalino laterale vano lunotto	2
	105.93.62.098.00/09	93.19.019	- sotto canalino posteriore vano lunotto	2
	105.00.62.451.01		TASCA laterale cruscotto	1
	105.02.65.035.00		ACCENDISIGARI	1
	105.02.61.146.00		MOLLA per accendisigari	1
	105.03.61.002.00		SPECCHIO retrovisore	1
	105.14.61.243.01		VITE fissaggio specchio retrovisore	3
	105.93.62.098.00/01	93.19.001	PADIGLIONE	1



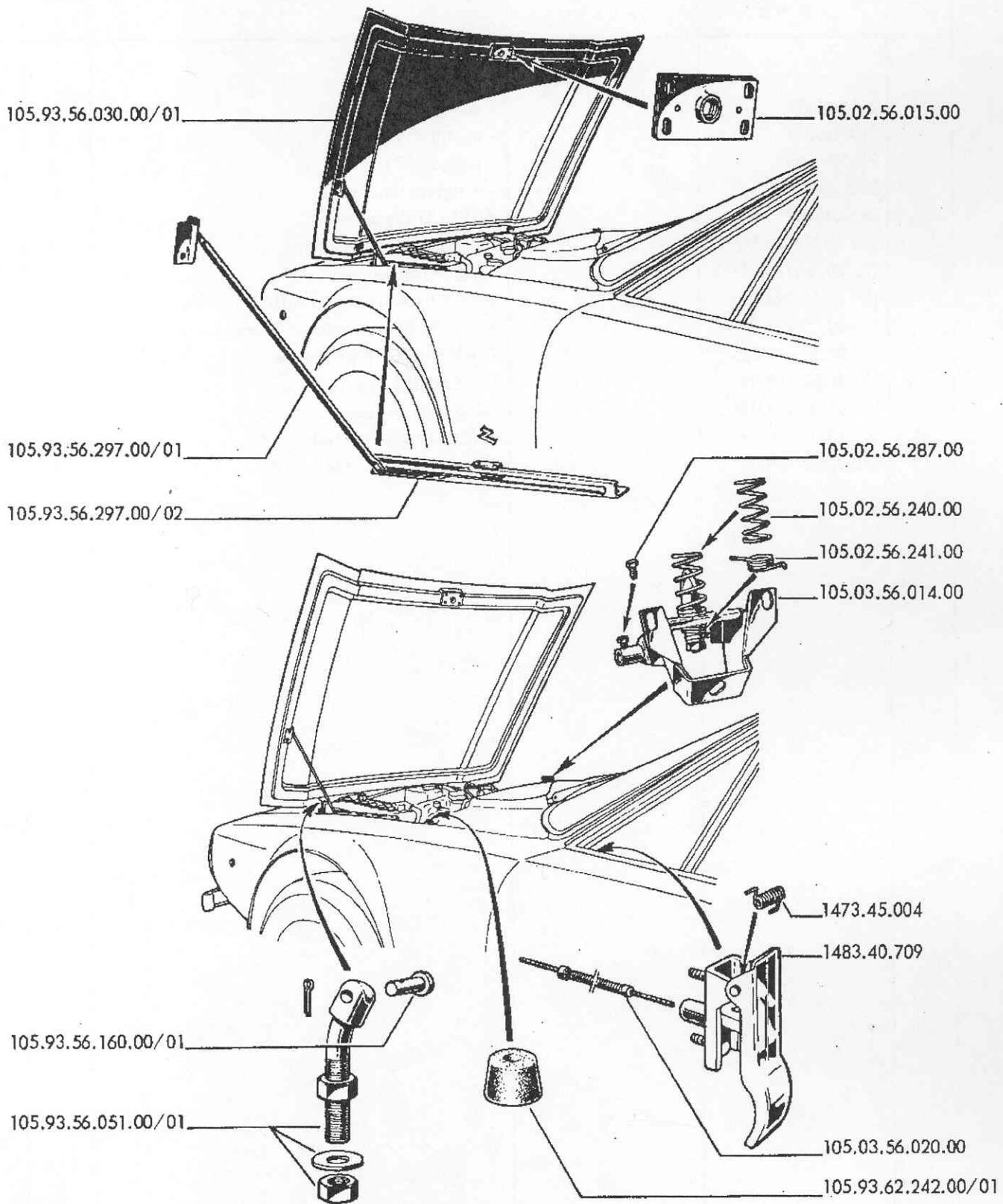
CRISTALLI DELLE PORTE-PARABREZZA E FINESTRINO POSTERIORE

N. Fig.	Numero d'Ordinazione		Denominazione	Quant.
	A L F A	Z A G A T O		
(1) {	105.93.61.515.00		CRISTALLO finestrino: - destro	1
	105.93.61.500.00		- sinistro.	1
(2) {	105.93.61.502.00		CRISTALLO porta: - destro	1
	105.93.61.511.00		- sinistro.	1
(3) {	105.93.61.512.00		CRISTALLO finestrino laterale posteriore: - destro	1
	105.93.61.503.00		- sinistro.	1
(4) {	105.93.62.186.00		GUARNIZIONE per cristallo laterale posteriore: - destra	1
	105.93.62.185.00		- sinistra.	1
	105.93.53.114.00		PROFILATO in gomma: - per cristallo posteriore	1
	105.93.53.115.00		- per cristallo parabrezza.	1
	105.93.61.505.00		CRISTALLO finestrino posteriore	1
	105.93.61.504.00		CRISTALLO parabrezza	1



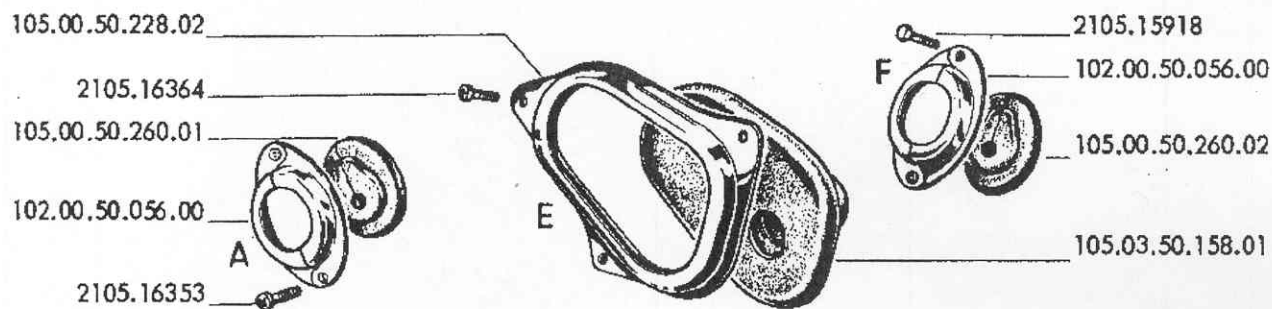
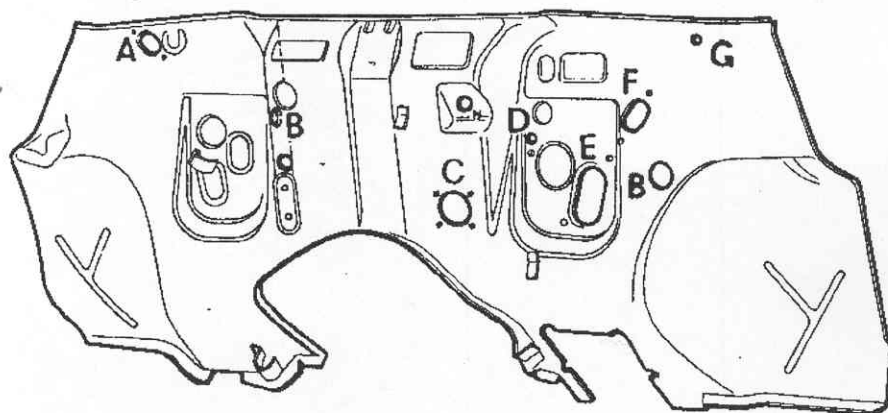
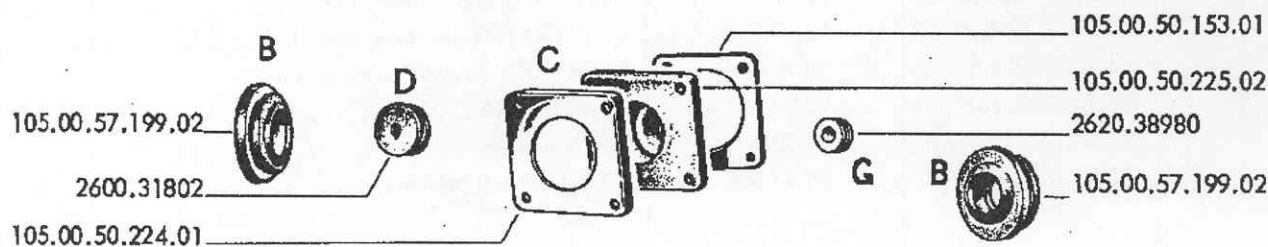
COFANO MOTORE

N. Fig.	Numero d'Ordinazione		Denominazione	Quant.
	A L F A	Z A G A T O		
1473.45.004			MOLLA per maniglia	1
1483.40.709			MANIGLIA apertura cofano	1
105.02.56.015.00			PIASTRA riscontro serratura	1
105.02.56.240.00			MOLLA per serratura	1
105.02.56.241.00			MOLLA per leva serratura	1
105.02.56.287.00			VITE fissaggio bowden	1
105.03.56.014.00			SERRATURA	1
105.03.56.020.00			BOWDEN apertura cofano.	1
105.93.56.030.00/01		93.21.001	COFANO motore	1
105.93.56.051.00/01		93.21.002	CERNIERA cofano motore	2
105.93.56.160.00/01		93.21.003	PERNO per cerniera	2
105.93.56.297.00/01		93.21.004	DISPOSITIVO sostegno cofano	1
105.93.56.297.00/02		93.21.005	GUIDA per dispositivo	1
105.93.62.242.00/01		93.21.006	GOMMINO	2



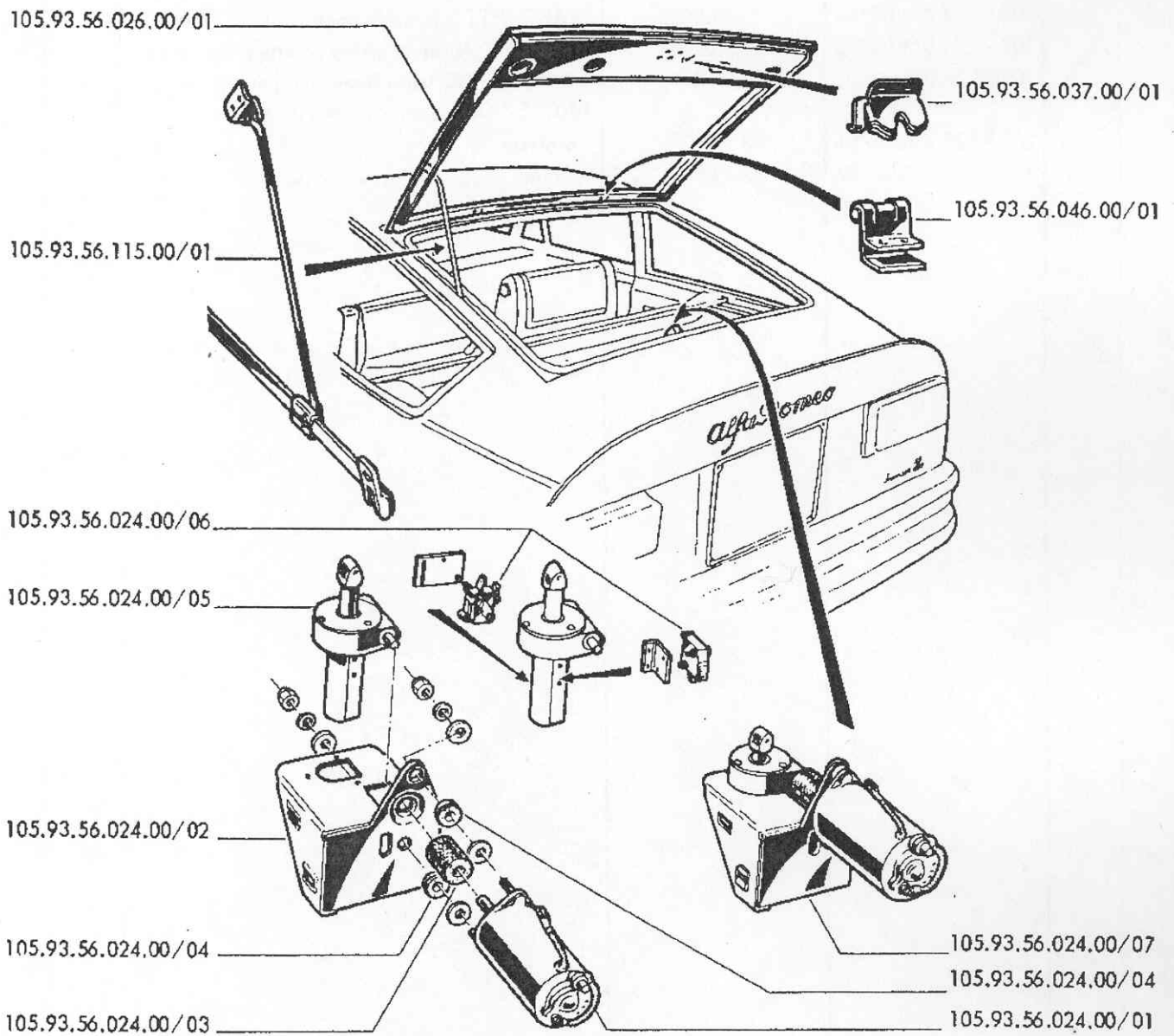
CONTENITORI E GOMMINI DI TENUTA SUL CRUSCOTTO

N. Fig.	Numero d'Ordinazione		Denominazione	Quant.
	A L F A	Z A G A T O		
2105.15918			VITE:	
			- da 4,8x19 mm.	2
2105.16353			- da 4,8x19 mm.	2
2105.16364			- da 5,5x19 mm.	3
2600.31802			- gommino tenuta cavi	1
2620.38980			ANELLO isolante	1
102.00.50.056.00			CONTENITORE gommino.	2
105.00.50.153.01			PIASTRINA interna	1
105.00.50.224.01			PIASTRINA fissaggio soffierto	1
105.00.50.225.02			SOFFIETTO comando acceleratore	1
105.00.50.228.02			CONTENITORE per soffierto	1
105.00.50.260.01			PASSAGGIO flessibile cavi.	1
105.00.50.260.02			GOMMINO per cavi	1
105.00.57.199.02			ANELLO passaggio tubi	2
105.03.50.158.01			SOFFIETTO piantone guida	1



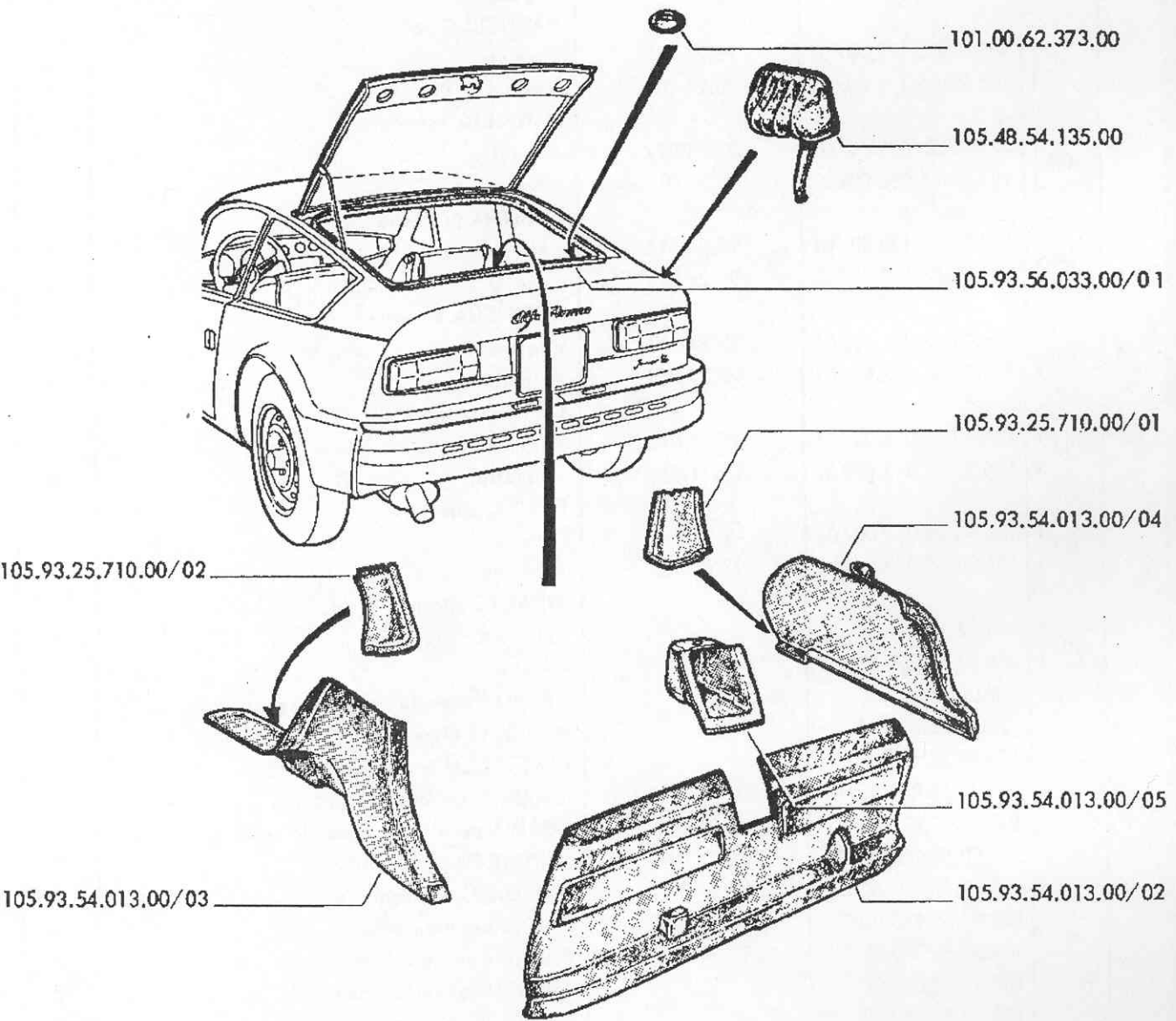
FINESTRINO POSTERIORE

N. Fig.	Numero d'Ordinazione		Denominazione	Quant.
	ALFA	ZAGATO		
	105.93.56.024.00/01	93.22.006	MOTORINO	1
	105.93.56.024.00/02	93.22.002	SUPPORTO dispositivo apertura	1
	105.93.56.024.00/03	93.22.007	GIUNTO tra motorino e riduttore	1
	105.93.56.024.00/04	93.22.008	GOMMINO fissaggio motorino	2
	105.93.56.024.00/05	93.22.009	RIDUTTORE	1
	105.93.56.024.00/06	93.22.010	INTERRUTTORE fine corsa	2
	105.93.56.024.00/07	93.22.011	DISPOSITIVO apertura, completo	1
	105.93.56.026.00/01	93.22.004	OSSATURA finestrino posteriore	1
	105.93.56.037.00/01	93.22.001	SERRATURA	1
	105.93.56.115.00/01	93.22.003	ASTA sostegno	1
	105.93.56.046.00/01	93.22.005	CERNIERA finestrino	2



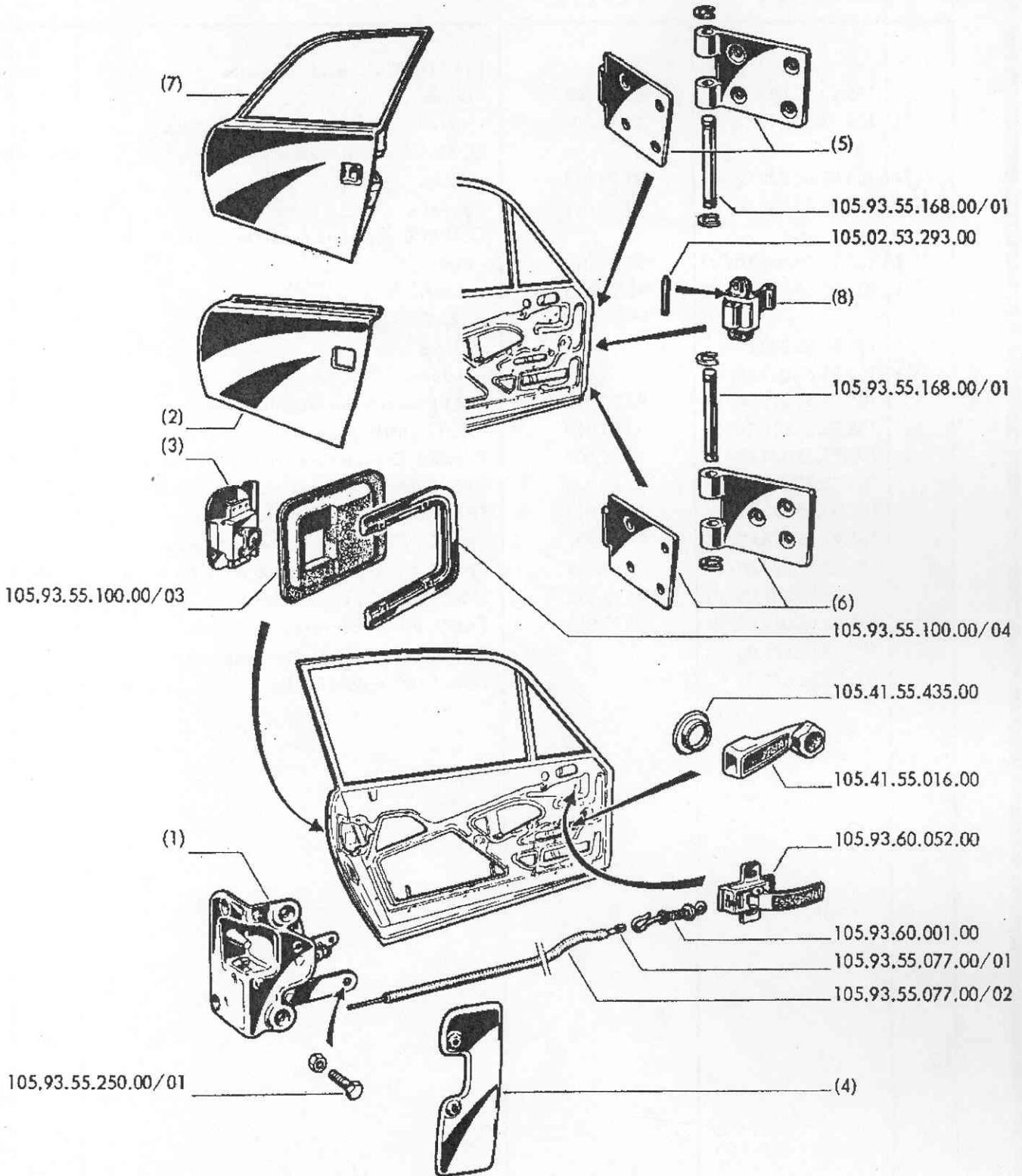
RIVESTIMENTI E PROTEZIONI

N. Fig.	Numero d'Ordinazione		Denominazione	Quant.
	A L F A	Z A G A T O		
	101.00.62.373.00		TAPPO per fori	6
	105.48.54.135.00		CONTENITORE bocchettone serbatoio	1
	105.93.54.013.00/02	93.23.004	PANNELLO posteriore vano bagagli	1
	105.93.54.013.00/03	93.23.003	FIANCHETTO laterale sinistro	1
	105.93.54.013.00/04	93.23.002	FIANCHETTO laterale destro	1
	105.93.54.013.00/05	93.23.005	PROTEZIONE dispositivo apertura finestrino	1
	105.93.56.033.00/01	93.23.001	GUARNIZIONE vano finestrino posteriore	1
			PROTEZIONE ammortizzatori:	
	105.93.25.710.00/01	93.23.007	- sinistro	1
	105.93.25.710.00/02	93.23.006	- destro	1



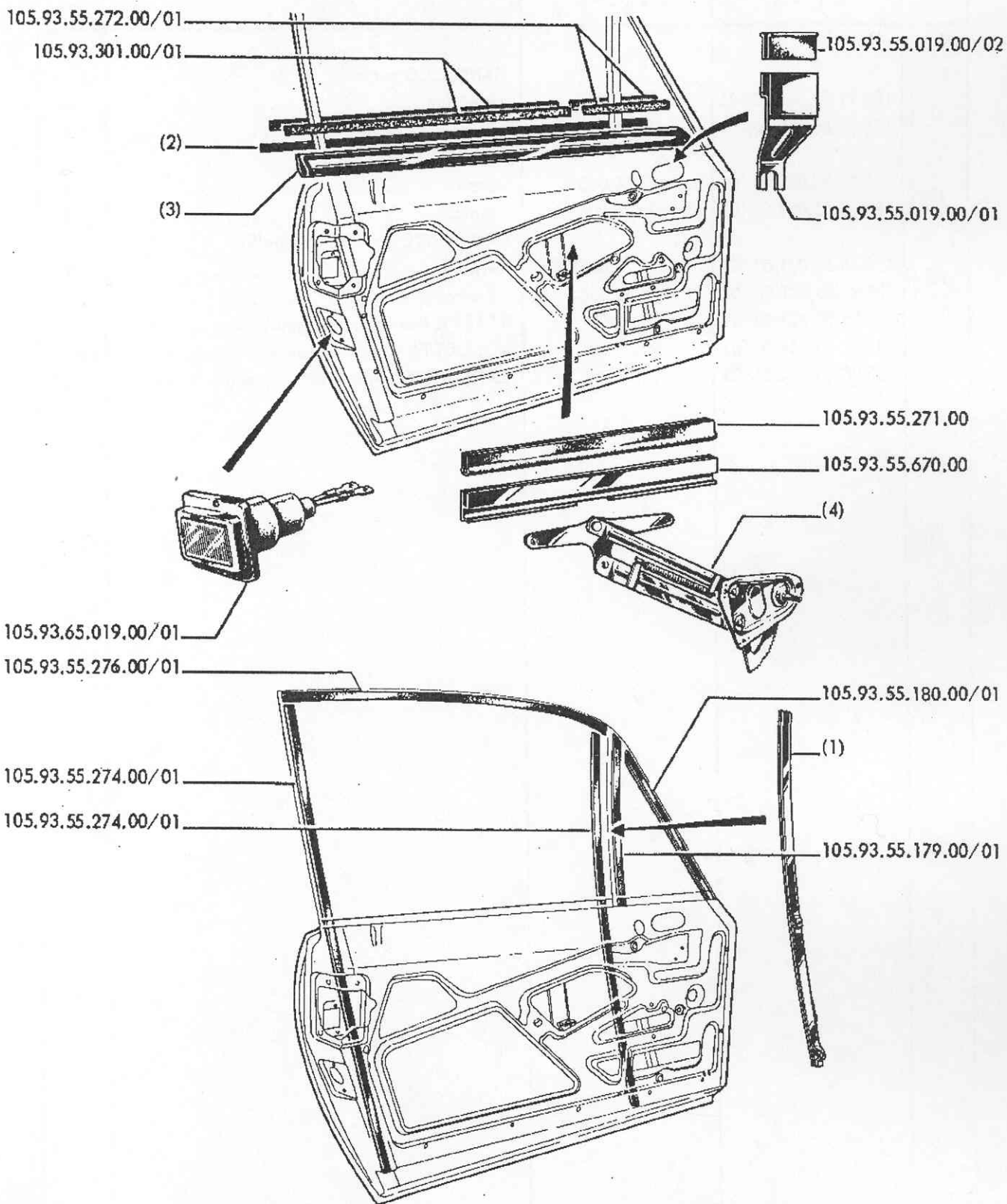
PORTE ED ANNESSI

N. Fig.	Numero d'Ordinazione		Denominazione	Quant.
	A L F A	Z A G A T O		
(1) {	105.93.55.037.00		SERRATURA:	
	105.93.55.038.00		- sinistra.	1
(2) {	105.93.55.117.00/01	93.24.010	- destra	1
	105.93.55.118.00/01	93.24.009	PANNELLO porta:	
(3) {	105.93.55.085.00/01	93.24.012	- sinistra.	1
	105.93.55.086.00/01	93.24.011	- destra	1
(4) {	105.93.55.100.00/01	93.24.014	MANIGLIA esterna:	
	105.93.55.100.00/02	93.24.013	- sinistra.	1
(5) {	105.93.55.026.00/01	93.24.017	- destra	1
	105.93.55.027.00/01	93.24.018	- sinistra.	1
(6) {	105.93.55.014.00/01	93.24.019	CERNIERA superiore:	
	105.93.55.015.00/01	93.24.020	- destra	1
(7) {	105.93.55.042.00/01	93.24.024	- sinistra.	1
	105.93.55.043.00/01	93.24.025	CERNIERA inferiore:	
(8) {	105.02.53.091.00		- destra	1
	105.02.53.092.00		- sinistra.	1
	105.02.53.293.00		PORTA, completa:	
	105.41.55.016.00		- destra	1
	105.41.55.435.00		- sinistra.	1
	105.93.55.077.00/01	93.24.001	TIRANTE apertura porte:	
	105.93.55.077.00/02	93.24.002	- sinistro.	1
	105.93.55.100.00/03	93.24.015	- destro	1
	105.93.55.100.00/04	93.24.016	PERNO fissaggio tirante apertura porte	2
	105.93.55.168.00/01	93.24.021	MANIGLIA alzacrystallo	2
	105.93.55.250.00/01	93.24.006	PIATTELLO per maniglie	2
	105.93.60.001.00		TIRANTE comando porta	2
	105.93.60.052.00		GUAINA per tirante comando porta	2
			SUPPORTO per maniglia	2
			RINFORZO per maniglia	2
			PERNO per cerniere	4
			PERNO fissaggio tirante	2
			TIRANTE di collegamento	2
			MANIGLIA di rinvio	2



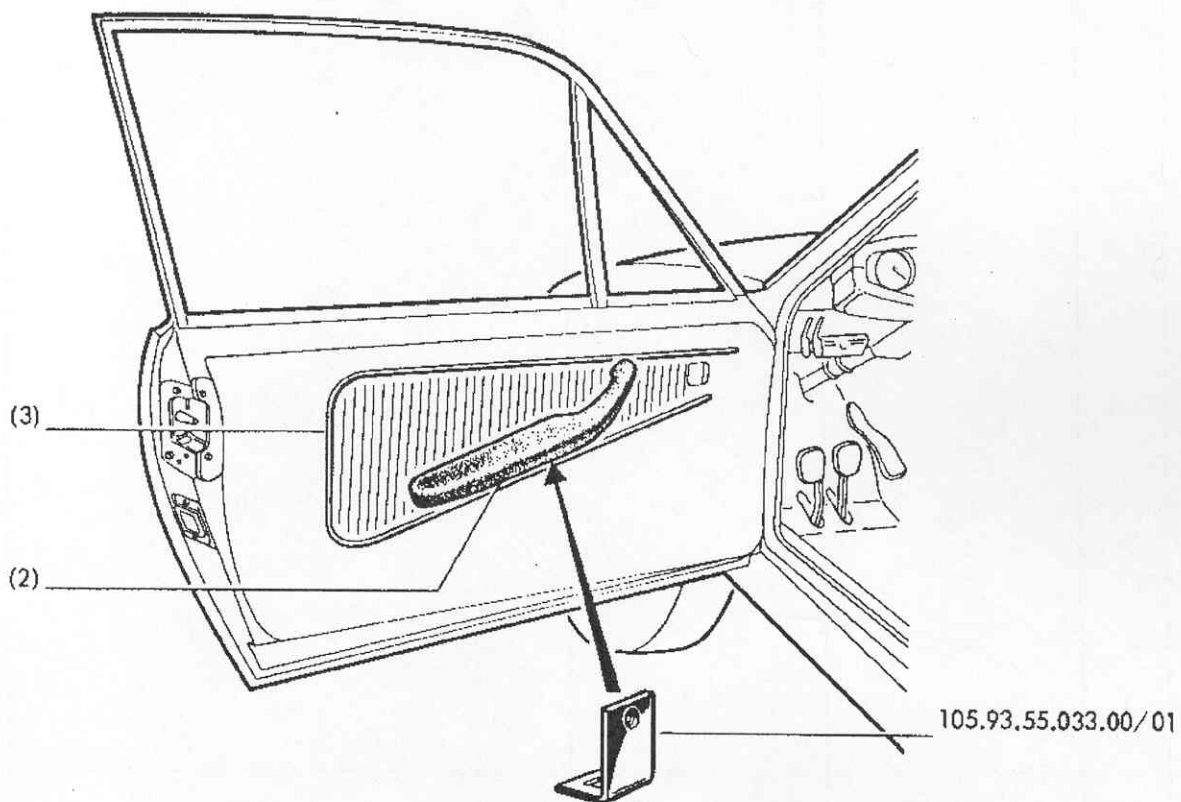
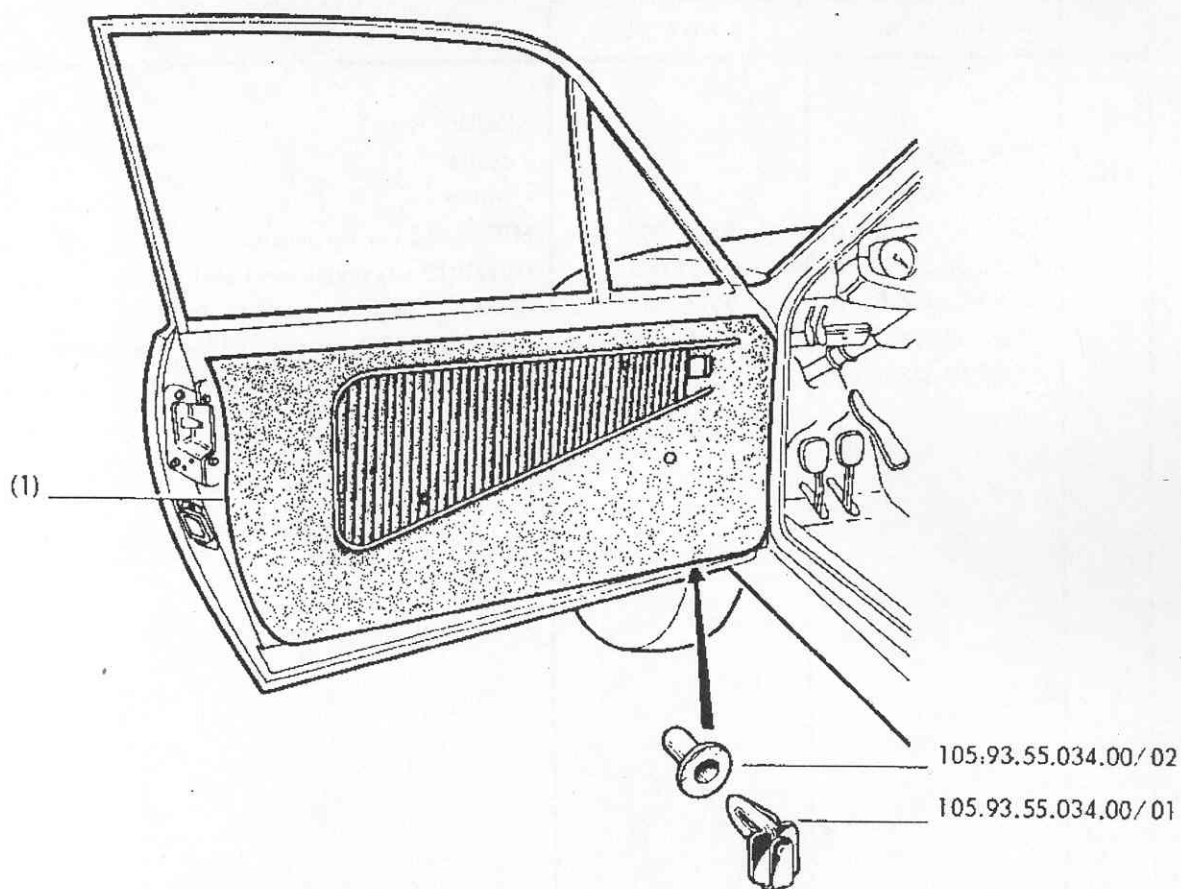
PARTICOLARI DELLE PORTE

N. Fig.	Numero d'Ordinazione		Denominazione	Quant.
	A L F A	Z A G A T O		
(1) {	105.93.55.092.00/01	93.25.003	PIANTONCINO guida cristallo: - destro	1
	105.93.55.093.00/01	93.25.004	- sinistro.	1
(2) {	105.93.60.048.00/01	93.25.012	CORNICE esterna cristallo porta: - destra	1
	105.93.60.049.00/01	93.25.013	- sinistra.	1
(3) {	105.93.60.048.00/02	93.25.014	CORNICE superiore pannello porta: - destra	1
	105.93.60.049.00/02	93.25.015	- sinistra.	1
(4) {	105.93.55.030.00		ALZACRISTALLO: - destro	1
	105.93.55.031.00		- sinistro.	1
	105.93.55.019.00/01	93.25.011	STAFFA sostegno cristallo finestrino:	
	105.93.55.019.00/02	93.25.019	PROTEZIONE per staffa	1
	105.93.55.179.00/01	93.25.009	CANALINO posteriore cristallo finestrino . . .	2
	105.93.55.180.00/01	93.25.010	CANALINO anteriore cristallo finestrino . . .	2
	105.93.55.272.00/01	93.25.017	SPAZZOLINO per cristallo finestrino	2
	105.93.55.274.00/01	93.25.007	CANALINO guida cristallo verticale	4
	105.93.55.276.00/01	93.25.008	CANALINO superiore guida cristallo porta . .	2
	105.93.55.301.00/01	93.25.016	SPAZZOLINO per cristallo porta	2
	105.93.65.019.00/01	93.25.018	FANALINO di cortesia	2
	105.93.55.271.00		PROFILATO per canalino reggicristallo . . .	2
	105.93.55.670.00		CANALINO reggicristallo	2



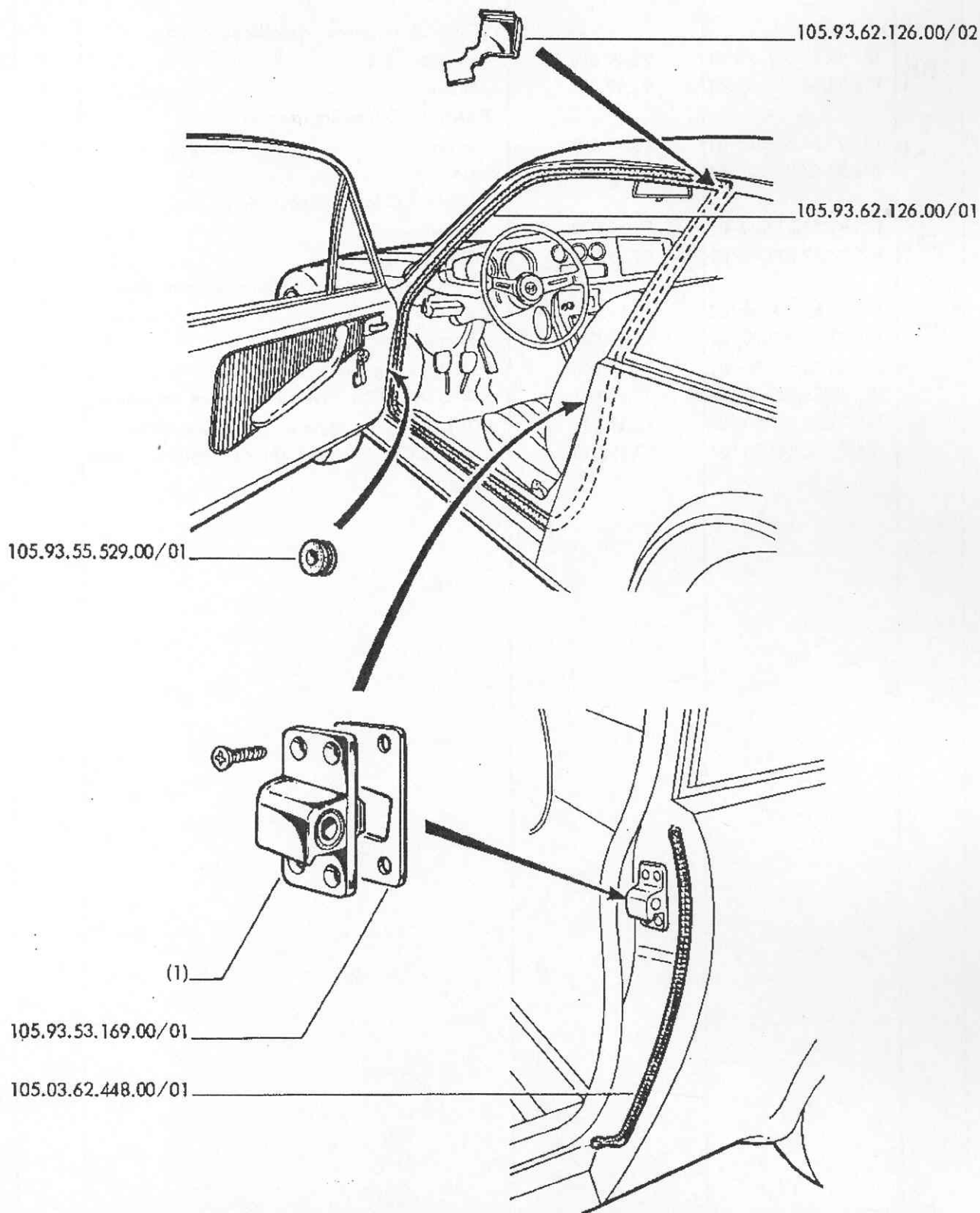
PANNELLI INTERNI DELLE PORTE

N. Fig.	Numero d'Ordinazione		Denominazione	Quant.
	ALFA	ZAGATO		
(1) {	105.93.55.057.00/01	93.26.002	PANNELLO porta:	
	105.93.55.058.00/01	93.26.001	- sinistra	1
(2) {	105.93.55.088.00/01	93.26.003	- destra	1
	105.93.55.089.00/01	93.26.004	APPOGGIABRACCIO:	
(3) {	105.93.55.091.00/01	93.26.006	- destro	1
	105.93.55.091.00/02	93.26.005	- sinistro	1
	105.93.55.033.00/01	93.26.009	PROFILATO finizione pannello:	
	105.93.55.034.00/01	93.26.007	- sinistro	1
	105.93.55.034.00/02	93.26.008	- destro	1
			STAFFA fissaggio appoggiabracchio	2
			MOLLETTA fissaggio pannelli	a rich.
			CAPPUCCIO per molletta fissaggio pannelli	a rich.



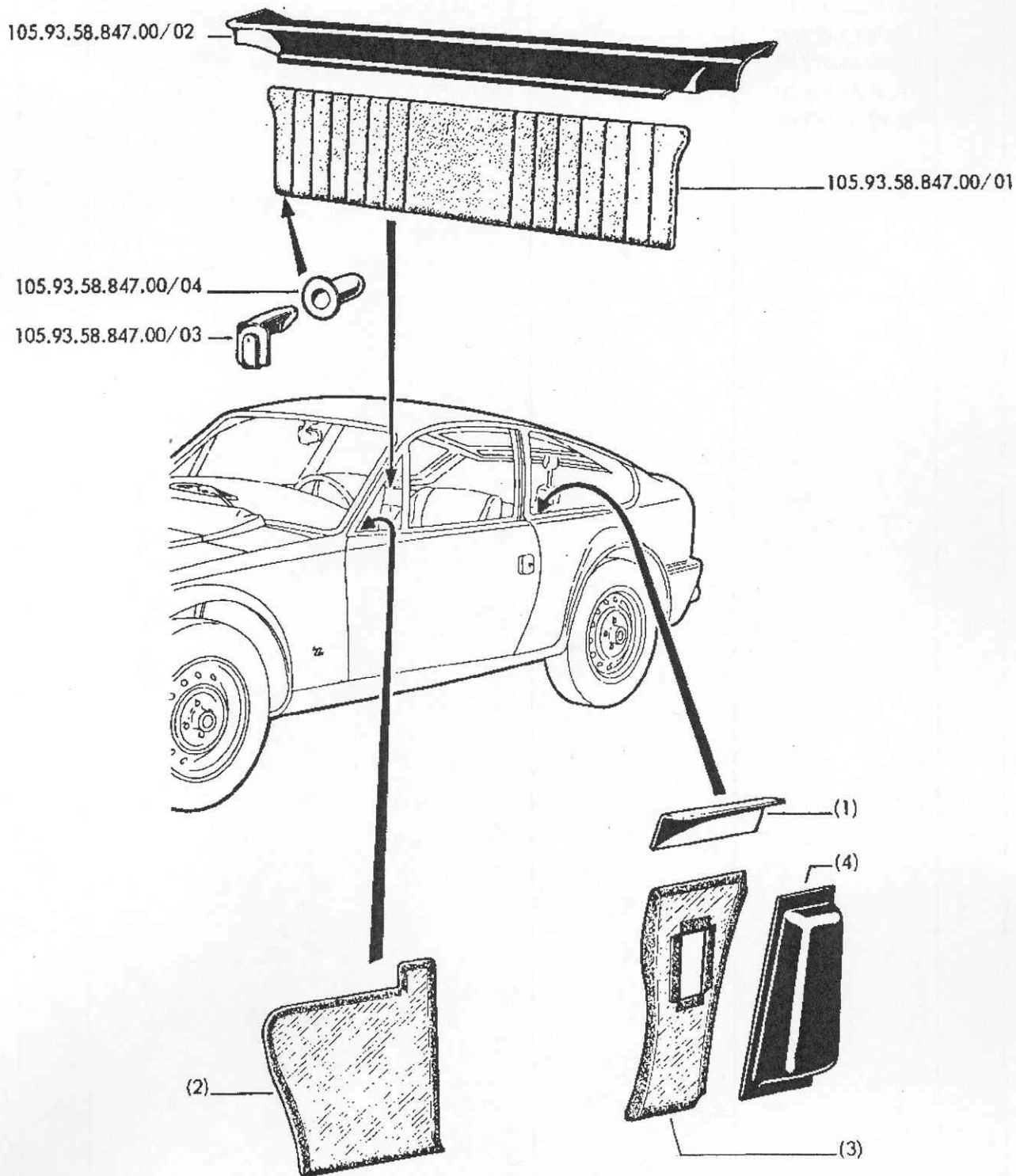
GUARNIZIONI DI TENUTA VANI PORTE - RICONTRI SERRATURE

N. Fig.	Numero d'Ordinazione		Denominazione	Quant.
	ALFA	ZAGATO		
(1) {	105.93.53.016.00		RISCONTRO:	
	105.93.53.017.00		- destro	1
	105.93.53.169.00/01	93.27.004	- sinistro.	1
	105.93.55.529.00/01	93.27.005	SPESSORE per riscontro	2
	105.93.62.126.00/01	93.27.001	GOMMINO passaggio cavi elettrici	2
	105.93.62.126.00/02	93.27.002	GUARNIZIONE tenuta vano porte	2
	105.93.62.448.00/01	93.27.003	COPRIGIUNTO per guarnizione vano porte	2
			PROFILO fissaggio guarnizione vano porte.	2



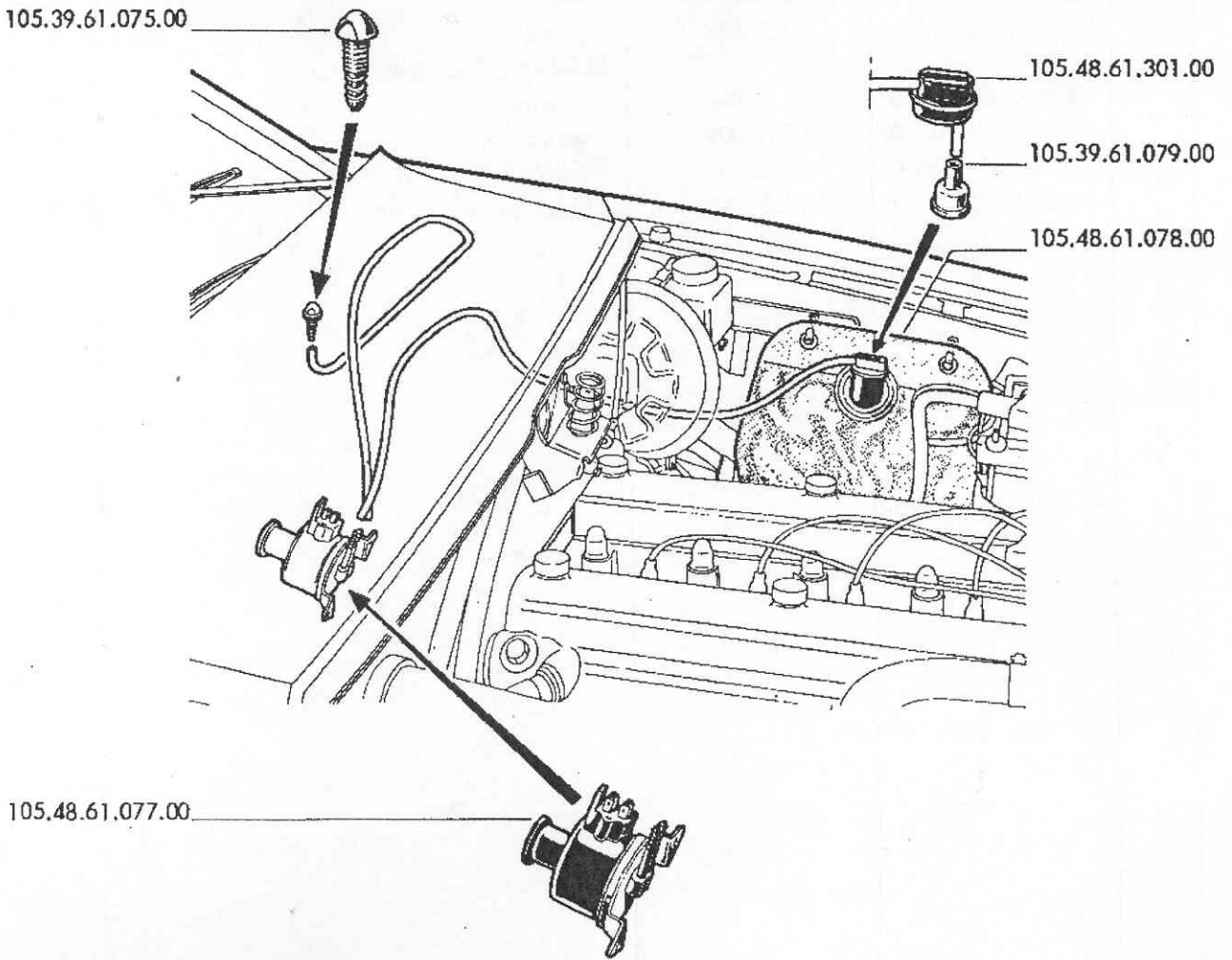
PANNELLI INTERNI

N. Fig.	Numero d'Ordinazione		Denominazione	Quant.
	ALFA	ZAGATO		
(1) {	105.93.53.317.00/01	93.19.010	CORNICE inferiore cristallo posteriore:	
	105.93.53.318.00/01	93.19.009	- sinistra	1
(2) {	105.93.62.072.00/01	93.19.002	- destra	1
	105.93.62.073.00/01	93.19.003	PANNELLO laterale anteriore:	
(3) {	105.93.62.079.00/01	93.19.008	- destro	1
	105.93.62.080.00/01	93.19.007	- sinistro.	1
(4) {	105.93.62.079.00/02	93.19.005	PANNELLO laterale posteriore:	
	105.93.62.080.00/02	93.19.004	- sinistro.	1
	105.93.58.847.00/01	93.19.006	- destro	1
	105.93.58.847.00/02	93.19.011	RIVESTIMENTO passaruota con tasca post.:	
	105.93.58.847.00/03	93.19.012	- sinistro.	1
	105.93.58.847.00/04	93.19.013	- destro	1
			PANNELLO posteriore	1
			RIVESTIMENTO traversa superiore schienale .	1
			MOLLETTA fissaggio pannello posteriore . .	a rich.
			CAPPUCCIO per molletta fissaggio pannello	
			posteriore	a rich.



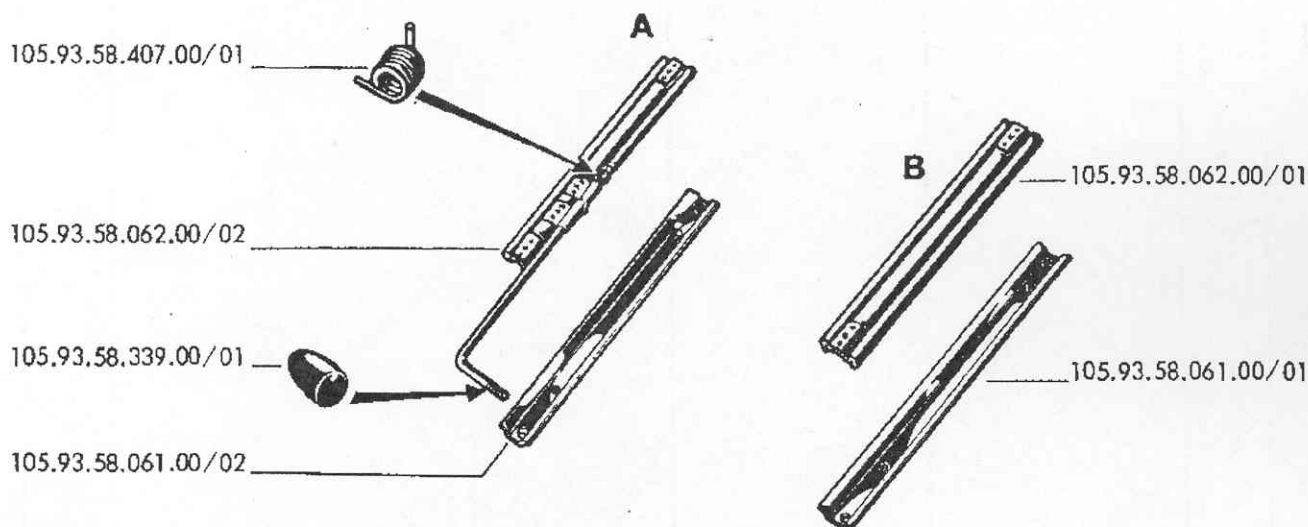
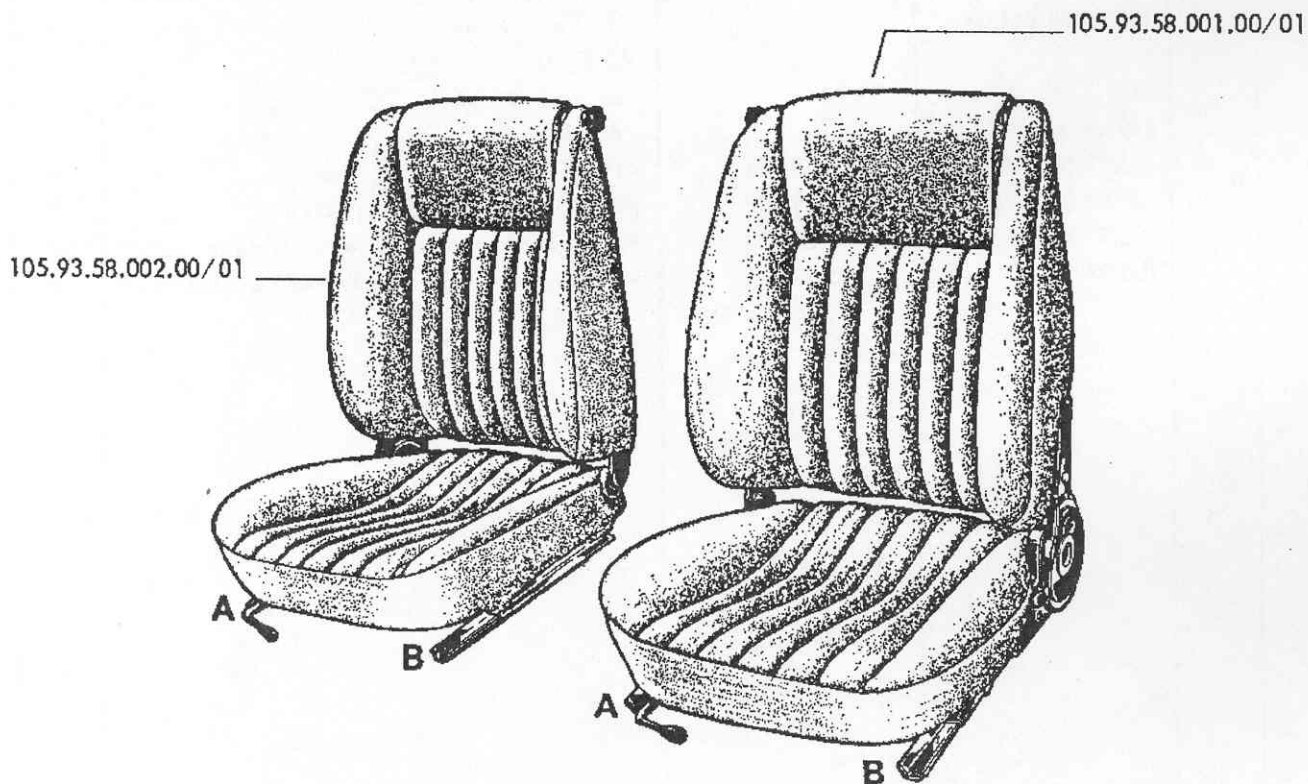
LAVAPARABREZZA

N. Fig.	Numero d'Ordinazione		Denominazione	Quant.
	ALFA	ZAGATO		
105.39.61.075.00			SPRUZZATORE	1
105.39.61.079.00			VALVOLA	1
105.48.61.077.00			POMPETTA	1
105.48.61.078.00			VASCHETTA	1
105.48.61.301.00			TAPPO per vaschetta	1



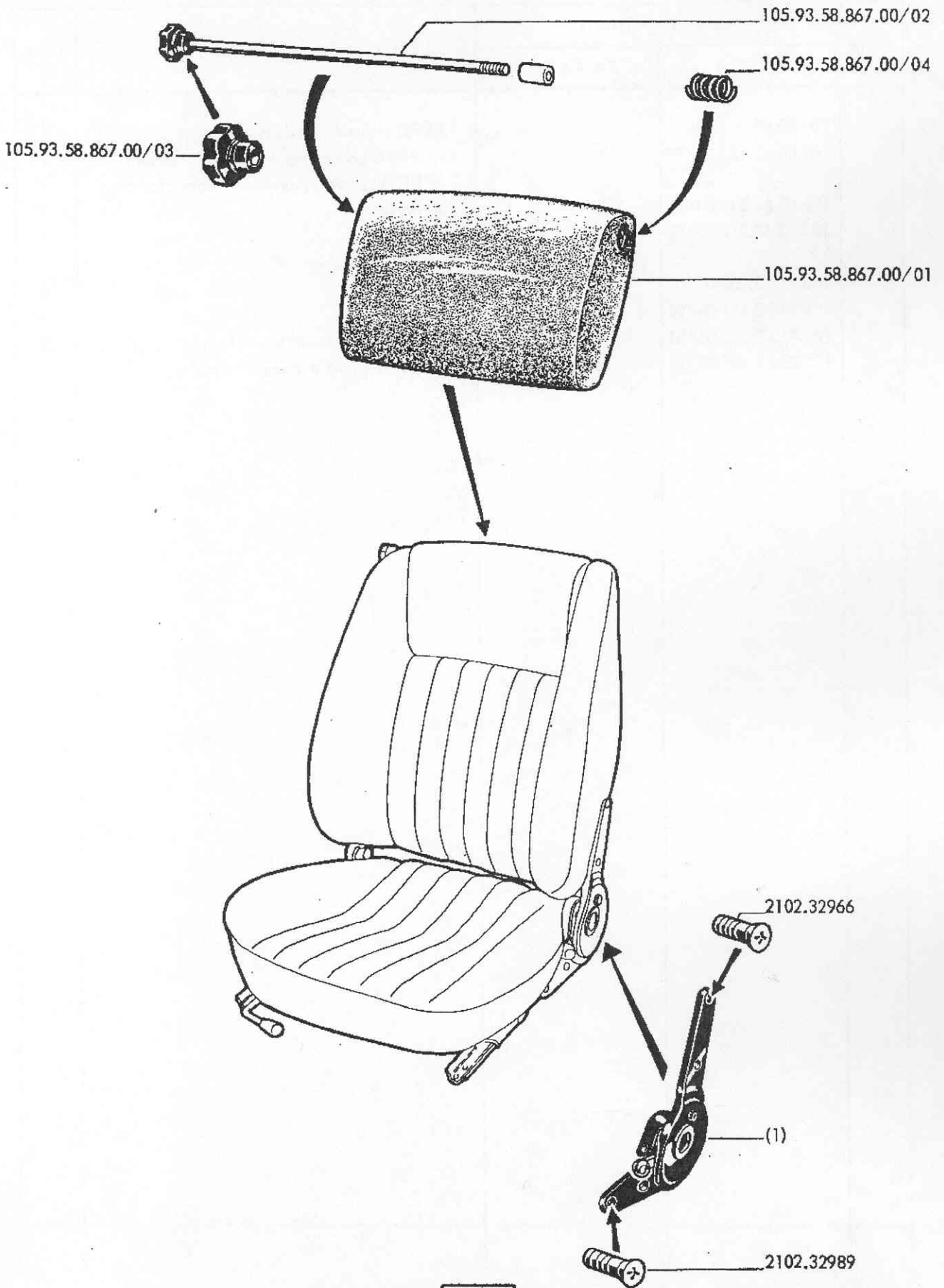
SEDILI

N. Fig.	Numero d'Ordinazione		Denominazione	Quant.
	A L F A	Z A G A T O		
			SEDILE, completo:	
	105.93.58.001.00/01	93.28.002	- sinistro.	1
	105.93.58.002.00/01	93.28.001	- destro	1
			SCORREVOLE inferiore:	
	105.93.58.061.00/01	93.28.004	- sinistro.	2
	105.93.58.061.00/02	93.28.003	- destro	2
			SCORREVOLE superiore:	
	105.93.58.062.00/01	93.28.006	- sinistro.	2
	105.93.58.062.00/02	93.28.005	- destro	2
	105.93.58.339.00/01	93.28.007	PANNELLO	2
	105.93.58.407.00/01	93.28.008	MOLLA per scorrevole.	2



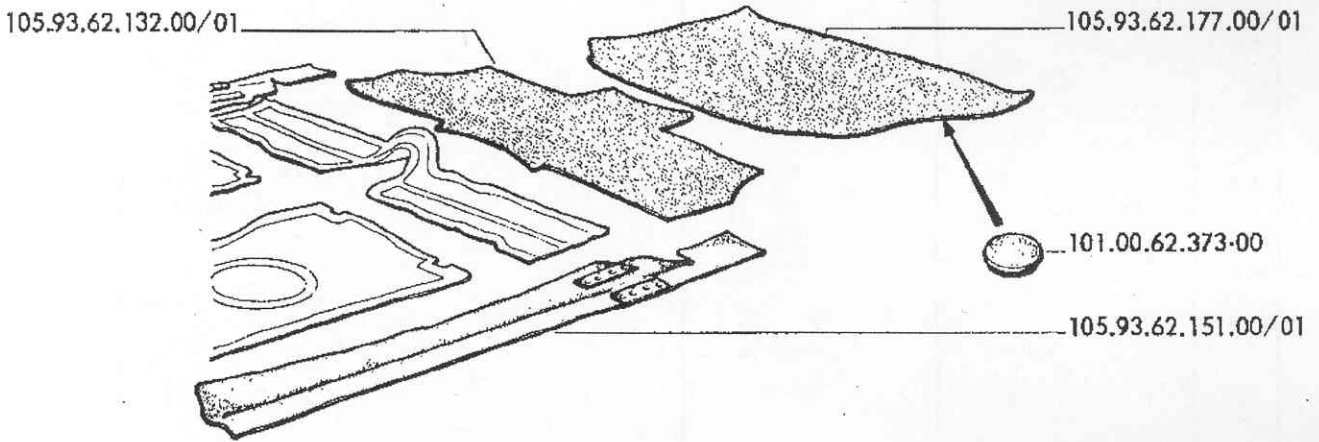
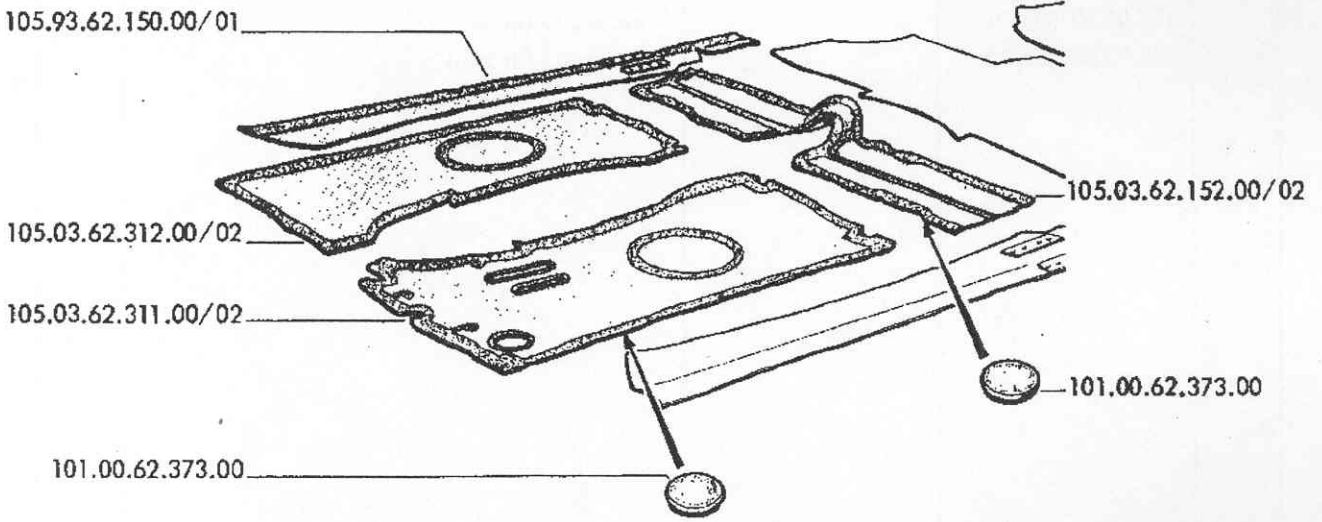
PARTICOLARI DEI SEDILI

N. Fig.	Numero d'Ordinazione		Denominazione	Quant.
	ALFA	ZAGATO		
(1) {	105.93.58.843.00		DISPOSITIVO di regolazione schienale:	
	105.93.58.844.00		- sinistro	1
			- destro	1
	2102.32966		VITE, da:	
	2102.32989		- da 6 x 1 x 18 mm.	4
			- da 8 x 1,25 x 25 mm.	4
	105.93.58.867.00/01	93.29.001	APPOGGIATESTA	2
	105.93.58.867.00/02	93.29.002	PERNO fissaggio appoggiatesta	2
	105.93.58.867.00/03	93.29.003	PANNELLO regolazione appoggiatesta	2
	105.93.58.867.00/04	93.29.006	MOLLA per pannello regolazione schienale	2



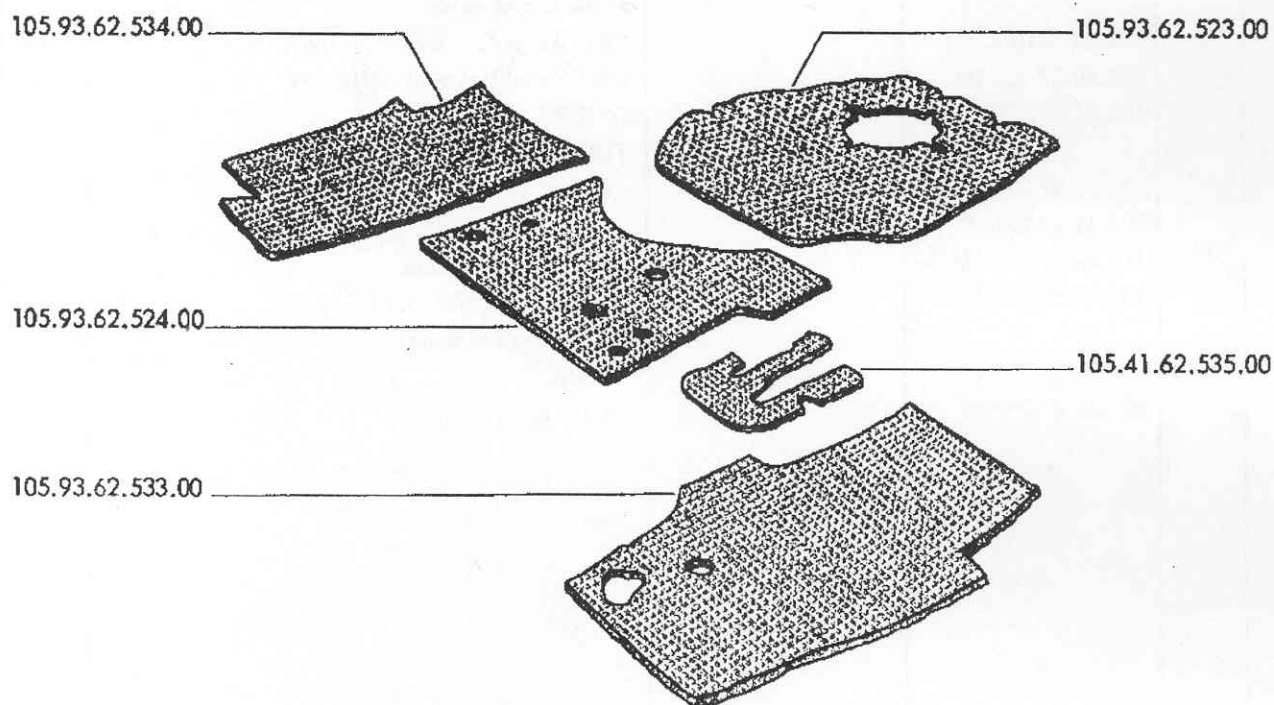
TAPPETI

N. Fig.	Numero d'Ordinazione		Denominazione	Quant.
	ALFA	ZAGATO		
101.00.62.373.00			TAPPO chiusura fori pavimento	6
105.03.62.152.00/02			TAPPETO gomma per traversa posteriore	1
105.03.62.311.00/02			TAPPETO gomma pavimento anteriore:	
105.03.62.312.00/02			- sinistro	1
			- destro	1
105.93.62.150.00/01		93.30.001	TAPPETO lungherone:	
105.93.62.151.00/01		93.30.002	- destro	1
105.93.62.132.00/01		93.30.003	- sinistro	1
105.93.62.177.00/01		93.30.007	TAPPETO piano sedile posteriore	1
			TAPPETO piano appoggio bagagli	1



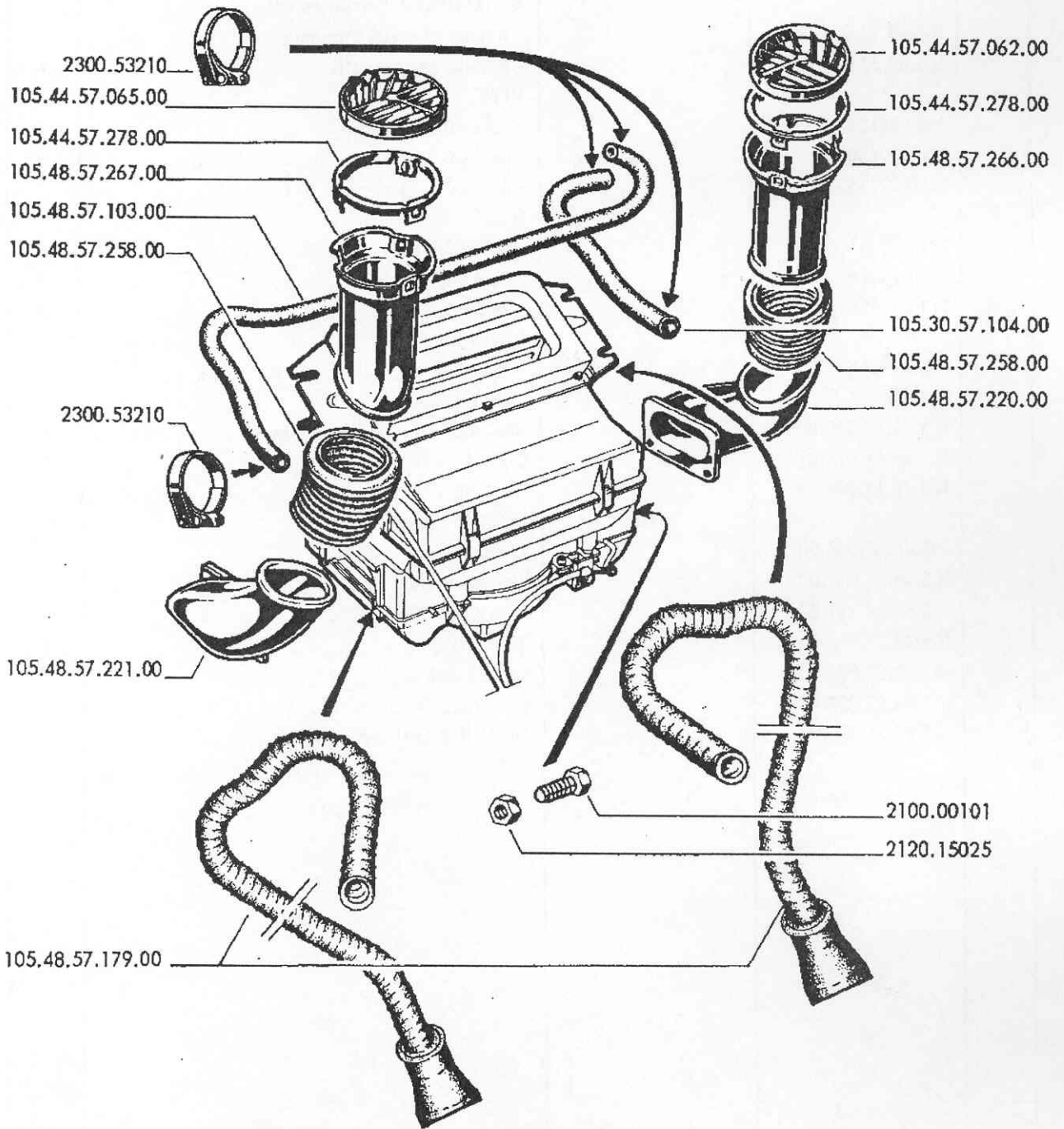
RIVESTIMENTI ISOLANTI

N. Fig.	Numero d'Ordinazione		Denominazione	Quant.
	ALFA	ZAGATO		
			RIVESTIMENTI isolanti per:	
	105.41.62.535.00		- pedaliera	1
	105.93.62.523.00		- tegolo copricambio	1
	105.93.62.524.00		- cruscotto (centrale)	1
	105.93.62.533.00		- cruscotto (sinistro)	1
	105.93.62.534.00		- cruscotto (destra)	1



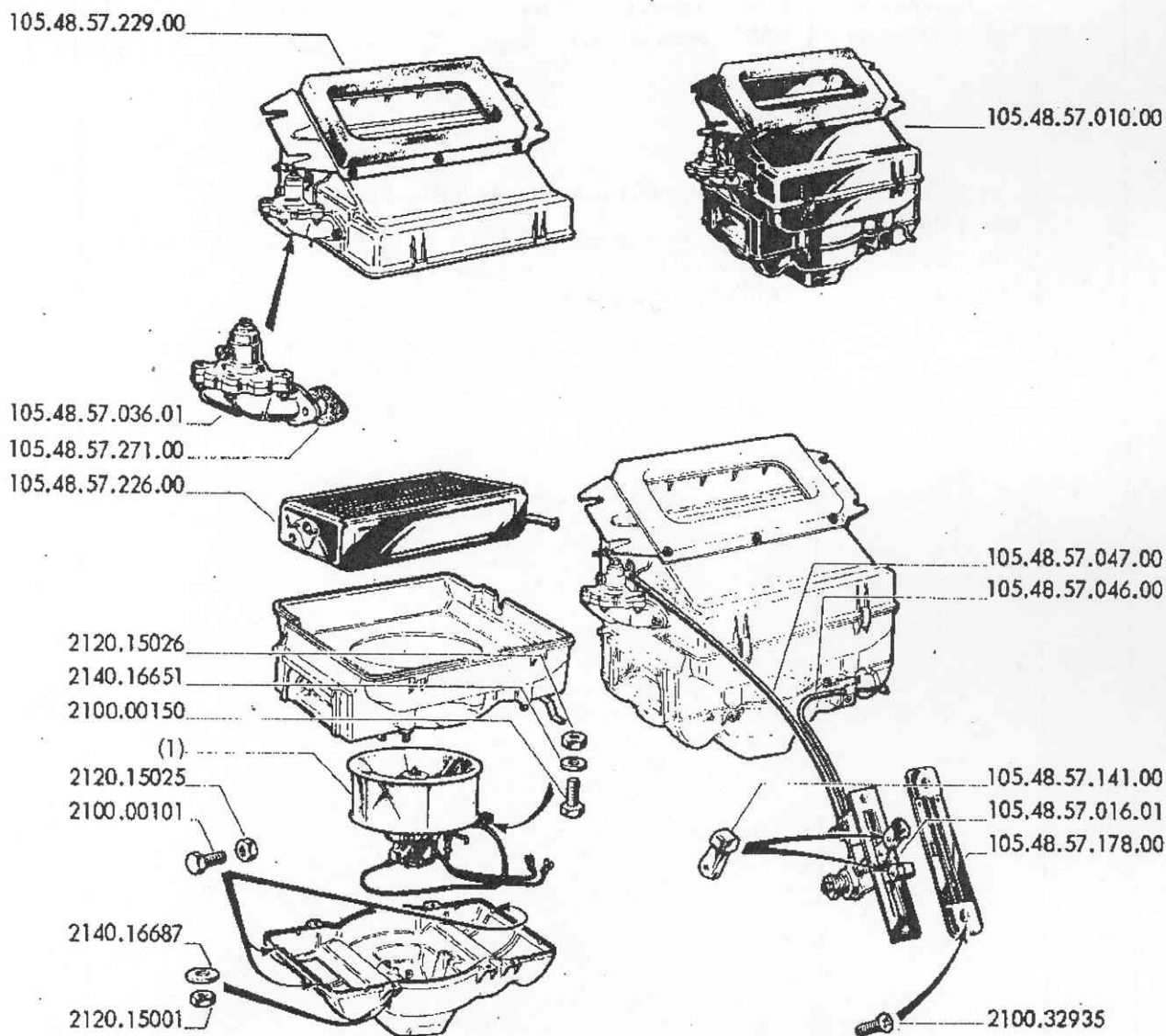
IMPIANTO DI RISCALDAMENTO

N. Fig.	Numero d'Ordinazione		Denominazione	Quant.
	A L F A	Z A G A T O		
	2100.00101		VITE, da 4x0,7x12 mm.	4
	2120.15025		DADO, da 4x0,7 mm.	3
	2300.53210		FASCETTA stringitubo	6
			BOCCHETTA aria:	
	105.44.57.062.00		- destra	1
	105.44.57.065.00		- sinistra.	1
			TUBI acqua calda:	
	105.30.57.104.00		- dal riscaldatore alla pompa	1
	105.48.57.103.00		- dal riscaldatore al collettore	1
	105.44.57.278.00		GHIERA per bocchette	2
			TUBO aria riscaldamento:	
	105.48.57.220.00		- destro	1
	105.48.57.221.00		- sinistro.	1
	105.48.57.179.00		TUBO scarico acqua	2
	105.48.57.258.00		COLLEGAMENTO tubi	2
			TUBO aria del quadro:	
	105.48.57.266.00		- destro	1
	105.48.57.267.00		- sinistro.	1



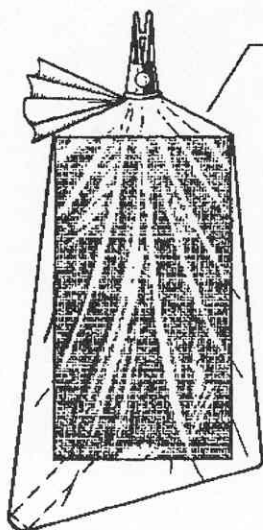
RISCALDATORE

N. Fig.	Numero d'Ordinazione		Denominazione	Quant.
	A L F A	Z A G A T O		
105.48.37.063.00			MOTORINO del riscaldatore:	
105.48.57.063.01			- fissato con viti e gommini	1
			- fissato con tasselli	1
2100.00101			VITE:	
2100.00150			- da 4x0,7x12 mm.	4
2100.32935			- da 5x0,8x15 mm.	3
			- da 4x0,7x16 mm.	2
2120.15001			DADO:	
2120.15025			- da 5x0,8 mm.	4
2120.15026			- da 4x0,7 mm.	3
			- da 5x0,8 mm.	3
2140.16651			RONDELLA:	
2140.16687			- da 5,3 mm.	3
105.48.57.010.00			- da 5,3 mm.	4
105.48.57.016.01			RISCALDATORE, completo	1
105.48.57.036.01			COMANDI	1
			RUBINETTO	1
105.48.57.046.00			BOWDEN comando:	
105.48.57.047.00			- ventilazione	1
105.48.57.141.00			- temperatura	1
105.48.57.178.00			IMPUGNATURA	2
105.48.57.226.00			TARGHETTA.	1
105.48.57.229.00			MASSA radiante	1
105.48.57.271.00			GUARNIZIONE	1
			GUARNIZIONE per rubinetto	1

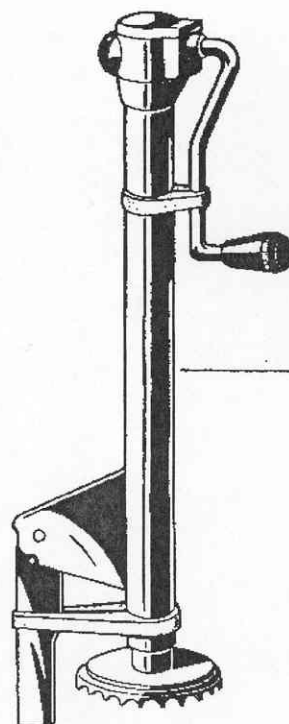


DOTAZIONE ATTREZZI

N. Fig.	Numero d'Ordinazione	Denominazione	Quant.
	2400.11005	CHIAVE a tubo per candele	1
	2400.16012	SPINA per chiave	1
	105.00.80.015.01	MARTINETTO	1
	105.14.80.009.00	CHIAVE a manovella per dadi ruote	1
	105.14.80.011.00	BORSA attrezzi, completa	1
	105.14.80.116.00	BORSA porta attrezzi	1
		PARTICOLARI che non vengono forniti di ricambio:	
	2400.15160	PINZA	1
	2400.15501	CACCIAVITE.	1
	2400.15550	CACCIAVITE a stella	1

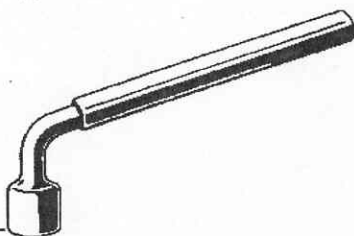


105.14.80.011.00



105.00.80.015.01

105.14.80.009.00



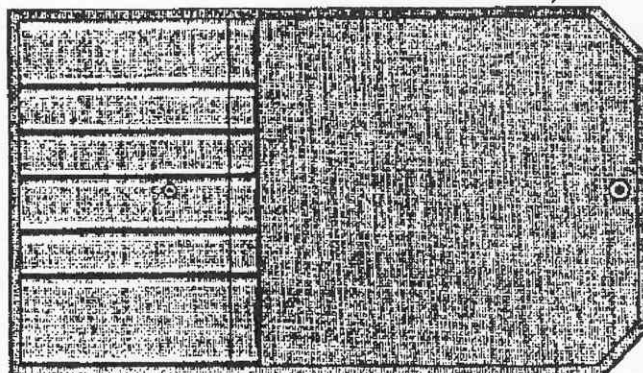
2400.11005



2400.16012



105.14.80.116.00



INDICE NUMERICO

N. d'Ordinazione	Tav.	N. d'Ordinazione	Tav.	N. d'Ordinazione	Tav.	N. d'Ordinazione	Tav.
1365.76.850/6	84	2140.17251	87	105.00.50.108.01	102	105.02.65.035.00	120
1365.76.850/9	84	2145.16672	114	105.00.50.109.02	102	105.03.23.746.00	66
1413.26.042	112	2145.16673	100	105.00.50.124.02	100	105.03.30.002.00	21
1413.26.042	114	2145.16801	113	105.00.50.125.02	100	105.03.50.023.00	100
1475.45.004	122	2145.16802	114	105.00.50.153.01	123	105.03.50.130.00	100
1483.40.709	122	2145.16803	100	105.00.50.224.01	123	105.03.50.154.00	100
1483.90.021	110	2220.36204	30	105.00.50.225.02	123	105.03.50.157.00	100
1488.38.005	119	2300.53203	30	105.00.50.228.02	123	105.03.50.158.01	100
2100.00101	136	2300.53210	136	105.00.50.260.01	123	105.03.50.378.00	100
2100.00101	137	2340.32028	30	105.00.50.260.02	123	105.03.50.380.00	100
2100.00135	102	2400.11005	138	105.00.51.056.01	102	105.03.51.022.00	102
2100.00150	137	2400.15160	138	105.00.51.078.01	101	105.03.51.043.01	102
2100.00183	102	2400.15501	138	105.00.51.224.01	102	105.03.51.044.01	102
2100.16318	113	2400.15550	138	105.00.51.267.01	102	105.03.51.048.00	104
2100.16338	102	2400.16012	138	105.00.51.267.01	103	105.03.51.070.00	102
2100.16343	114	2400.51002	119	105.00.51.270.01	102	105.03.51.077.00	104
2100.32795	63	2600.31802	123	105.00.51.270.01	103	105.03.51.091.01	101
2100.32927	113	2620.38980	123	105.00.52.054.01	103	105.03.51.092.01	101
2100.32935	137	2710.40520	87	105.00.54.020.01	110	105.03.51.158.00	104
2102.16209	112	2710.40520	89	105.00.54.128.01	110	105.03.51.308.00	103
2102.32966	133	2710.40520	90	105.00.54.133.01	110	105.03.51.309.00	103
2102.32989	133	2710.40532	88	105.00.54.134.01	110	105.03.52.010.00	104
2105.15918	123	2710.40550	89	105.00.54.135.01	125	105.03.52.011.00	104
2105.16353	123	2710.40550	90	105.00.57.199.02	123	105.03.52.020.00	104
2105.16364	123	2710.40570	84	105.00.62.451.01	120	105.03.52.025.00	103
2105.20209	100	101.00.62.372.00	134	105.00.64.500.01	115	105.03.52.026.00	103
2120.15001	137	101.00.62.373.00	101	105.00.64.500.26	116	105.03.52.084.00	104
2120.15024	112	101.00.62.373.00	125	105.00.64.501.04	115	105.03.56.014.00	122
2120.15025	136	102.00.50.056.00	123	105.00.64.501.29	116	105.03.56.020.00	122
2120.15025	137	102.05.65.011.00/02	87	105.00.80.015.01	138	105.03.61.002.00	120
2120.15026	137	102.05.65.011.00/03	87	105.02.50.249.00	100	105.03.62.152.00/02	134
2120.15029	100	102.05.65.011.00/04	87	105.02.51.143.00	102	105.03.62.311.00/02	134
2120.20135	87	102.05.65.011.02	87	105.02.53.091.00	126	105.03.62.312.00/02	134
2125.15027	100	102.05.65.075.00/02	84	105.02.53.092.00	126	105.03.64.011.00	115
2140.16651	137	102.05.65.078.00/02	87	105.02.53.293.00	126	105.03.64.013.00	115
2140.16670	112	102.05.65.078.00/03	87	105.02.56.015.00	122	105.03.64.014.00	115
2140.16672	102	102.05.65.078.00/04	87	105.02.56.240.00	122	105.03.64.017.00	115
2140.16672	103	102.05.65.078.02	87	105.02.56.241.00	122	105.03.64.018.00	115
2140.16673	102	105.00.50.016.02	100	105.02.56.287.00	122	105.14.25.078.02	62
2140.16687	137	105.00.50.018.02	99	105.02.61.020.00	113	105.14.50.248.00	100
2140.16800	112	105.00.50.074.01	101	105.02.61.146.00	120	105.14.61.243.01	120
2140.16803	102	105.00.50.096.02	100	105.02.65.035.00	97	105.14.65.075.00/02	84

N. d'Ordinazione	Tav.	N. d'Ordinazione	Tav.	N. d'Ordinazione	Tav.	N. d'Ordinazione	Tav.
105.14.80.009.00	138	105.44.45.708.00/03	44/2	105.48.57.258.00	136	105.57.64.018.00	116
105.14.80.011.00	138	105.44.54.131.00	110	105.48.57.266.00	136	105.59.28.010.00	53
105.14.80.116.00	138	105.44.57.062.00	136	105.48.57.267.00	136	105.62.32.844.00	11
105.26.32.812.00	11	105.44.57.065.00	136	105.48.57.271.00	137	105.64.32.110.00	10
105.26.63.260.00	113	105.44.57.278.00	136	105.48.61.077.00	131	105.91.31.041.00	30
105.30.57.104.00	136	105.44.61.065.00	112	105.48.61.078.00	131	105.91.31.800.00	30
105.32.28.100.01	39	105.44.61.066.00	112	105.48.61.261.00	112	105.91.31.908.00	30
105.32.28.100.01	52	105.44.61.258.00	144	105.48.61.266.00	112	105.91.31.937.00	30
105.32.28.101.01	39	105.44.61.263.00	112	105.48.61.284.00	112	105.93.13.060.00	36
105.32.28.101.01	52	105.44.61.269.00	113	105.48.61.285.00	112	105.93.13.601.00	36
105.36.56.300.00	119	105.44.62.099.01	112	105.48.61.294.00	112	105.93.25.510.00	62
105.39.61.075.00	131	105.44.65.039.00	97	105.48.61.301.00	131	105.93.25.710.00/01	125
105.39.61.079.00	131	105.44.65.039.00	113	105.48.64.112.00	116	105.93.25.710.00/02	125
105.41.31.430.00	30	105.44.65.047.00	97	105.48.64.112.01	115	105.93.30.003.00	21
105.41.31.432.00	30	105.44.65.047.00	113	105.48.65.030.01	97	105.93.30.014.00	21
105.41.50.039.00	100	105.44.65.048.00	97	105.51.65.503.06	96	105.93.32.010.00	10
105.41.50.040.00	100	105.44.65.048.00	113	105.57.15.017.03	37	105.93.32.014.00	10
105.41.50.068.00	100	105.48.13.061.00	36	105.57.25.375.00	63	105.93.32.050.00	10
105.41.50.123.00	99	105.48.13.654.00	36	105.57.25.510.00	62	105.93.32.050.01	10
105.41.50.289.00	100	105.48.23.003.00	100	105.57.42.030.01	56	105.93.32.109.00	10
105.41.50.472.00	99	105.48.23.006.00	100	105.57.45.058.02	44/1	105.93.32.801.00	11
105.41.51.014.00	102	105.48.23.072.00	66	105.57.45.078.01	44/1	105.93.32.801.01	11
105.41.51.376.00	102	105.48.42.061.00	51	105.57.50.031.00	100	105.93.32.811.00	11
105.41.52.013.00	104	105.48.42.062.00	51	105.57.50.075.00	100	105.93.50.001.00/01	99
105.41.52.023.00	103	105.48.45.714.01	44/1	105.57.50.076.00	100	105.93.50.006.00/01	108
105.41.52.024.00	103	105.48.50.486.00	99	105.57.51.016.00	33	105.93.50.006.00/02	108
105.41.55.016.00	126	105.48.57.010.00	137	105.57.51.019.00	102	105.93.50.007.00/01	108
105.41.55.435.00	126	105.48.57.016.01	137	105.57.51.020.00	102	105.93.50.007.00/02	108
105.41.62.535.00	135	105.48.57.036.01	137	105.57.51.023.00	102	105.93.50.011.00	99
105.41.65.012.00	90	105.48.57.046.00	137	105.57.51.029.00	102	105.93.50.012.00	99
105.41.65.012.00/01	90	105.48.57.047.00	137	105.57.51.036.00	101	105.93.50.015.00/01	100
105.41.65.012.00/02	90	105.48.57.063.00	137	105.57.51.069.00	102	105.93.50.032.00/01	108
105.41.65.012.01	89	105.48.57.063.01	137	105.57.51.159.00	104	105.93.50.032.00/02	108
105.41.65.012.01/01	89	105.48.57.103.00	136	105.57.52.044.00	104	105.93.50.037.00/01	100
105.41.65.012.01/02	89	105.48.57.141.00	137	105.57.52.049.00	103	105.93.50.086.00	99
105.41.65.081.00	90	105.48.57.178.00	113	105.57.52.102.00	103	105.93.50.093.00/01	99
105.41.65.081.00/01	90	105.48.57.178.00	137	105.57.52.304.00	103	105.93.50.094.00/01	99
105.41.65.081.00/02	90	105.48.57.179.01	136	105.57.52.305.00	103	105.93.50.157.00/01	108
105.41.65.081.01	89	105.48.57.220.00	136	105.57.64.011.00	116	105.93.50.253.00/01	101
105.41.65.081.01/01	89	105.48.57.221.00	136	105.57.64.013.00	116	105.93.50.254.00/01	101
105.41.65.081.01/02	89	105.48.57.226.00	137	105.57.64.014.00	116	105.93.50.312.00/01	108
105.44.23.051.00	66	105.48.57.229.00	137	105.57.64.017.00	116	105.93.50.312.00/02	108

N. d'Ordinazione	Tav.	N. d'Ordinazione	Tav.	N. d'Ordinazione	Tav.	N. d'Ordinazione	Tav.
105.93.50.312.00/03	108	105.93.53.096.00/02	107	105.93.54.208.00/04	105	105.93.55.250.00/01	126
105.93.50.312.00/04	108	105.93.53.097.00/01	107	105.93.54.209.00/01	105	105.93.55.271.00	127
105.93.50.312.00/05	108	105.93.53.097.00/02	107	105.93.54.209.00/02	105	105.93.55.272.00/01	127
105.93.50.312.00/06	108	105.93.53.114.00	121	105.93.54.210.00/01	107	105.93.55.274.00/01	127
105.93.50.312.00/07	108	105.93.53.115.00	121	105.93.54.211.00/01	109	105.93.55.276.00/01	127
105.93.51.041.00/01	101	105.93.53.120.00/01	107	105.93.54.211.00/02	109	105.93.55.301.00/01	127
105.93.51.042.00/01	101	105.93.53.121.00/01	107	105.93.55.014.00/01	126	105.93.55.529.00/01	129
105.93.51.049.00/01	101	105.93.53.151.00/01	106	105.93.55.015.00/01	126	105.93.55.670.00	127
105.93.51.050.00/01	101	105.93.53.152.00/01	106	105.93.55.019.00/01	127	105.93.56.024.00/01	124
105.93.52.046.00/01	104	105.93.53.169.00/01	129	105.93.55.019.00/02	127	105.93.56.024.00/02	124
105.93.52.047.00/01	103	105.93.53.231.00/01	107	105.93.55.026.00/01	126	105.93.56.024.00/03	124
105.93.52.055.00/01	103	105.93.53.232.00/01	107	105.93.55.027.00/01	126	105.93.56.024.00/04	124
105.93.52.180.00/01	104	105.93.53.317.00/01	130	105.93.55.030.00	127	105.93.56.024.00/05	124
105.93.52.180.00/02	104	105.93.53.318.00/01	130	105.93.55.031.00	127	105.93.56.024.00/06	124
105.93.52.180.00/03	104	105.93.54.013.00/01	110	105.93.55.033.00/01	128	105.93.56.024.00/07	124
105.93.53.016.00	129	105.93.54.013.00/02	125	105.93.55.034.00/01	128	105.93.56.026.00/01	124
105.93.53.017.00	129	105.93.54.013.00/03	125	105.93.55.034.00/02	128	105.93.56.030.00/01	122
105.93.53.028.00/01	107	105.93.54.013.00/04	125	105.93.55.037.00	126	105.93.56.033.00/01	125
105.93.53.028.00/02	107	105.93.54.013.00/05	125	105.93.55.038.00	126	105.93.56.037.00/01	124
105.93.53.029.00/01	107	105.93.54.022.00/01	109	105.93.55.042.00/01	126	105.93.56.046.00/01	124
105.93.53.029.00/02	107	105.93.54.023.00/01	109	105.93.55.043.00/01	126	105.93.56.051.00/01	122
105.93.53.030.00/01	107	105.93.54.024.00/01	109	105.93.55.057.00/01	128	105.93.56.115.00/01	124
105.93.53.031.00/01	107	105.93.54.024.00/02	109	105.93.55.058.00/01	128	105.93.56.160.00/01	122
105.93.53.034.00/01	106	105.93.54.026.00/01	110	105.93.55.077.00/01	126	105.93.56.297.00/01	122
105.93.53.034.00/02	106	105.93.54.027.00/01	110	105.93.55.077.00/02	126	105.93.56.297.00/02	122
105.93.53.048.00/01	107	105.93.54.047.00/01	109	105.93.55.085.00/01	126	105.93.58.001.00/01	132
105.93.53.048.00/02	107	105.93.54.054.00/01	105	105.93.55.086.00/01	126	105.93.58.002.00/01	132
105.93.53.049.00/01	107	105.93.54.054.00/02	105	105.93.55.088.00/01	128	105.93.58.061.00/01	132
105.93.53.049.00/02	107	105.93.54.054.00/03	105	105.93.55.089.00/01	128	105.93.58.061.00/02	132
105.93.53.052.00/01	107	105.93.54.054.00/04	105	105.93.55.091.00/01	128	105.93.58.062.00/01	132
105.93.53.052.00/02	107	105.93.54.082.00/01	110	105.93.55.091.00/02	128	105.93.58.062.00/02	132
105.93.53.052.00/02	108	105.93.54.100.00/01	105	105.93.55.092.00/01	127	105.93.58.339.00/01	132
105.93.53.053.00/01	107	105.93.54.100.00/02	105	105.93.55.093.00/01	127	105.93.58.407.00/01	132
105.93.53.057.00/01	106	105.93.54.115.00/01	109	105.93.55.100.00/01	126	105.93.58.843.00	133
105.93.53.057.00/02	106	105.93.54.198.00/01	109	105.93.55.100.00/02	126	105.93.58.844.00	133
105.93.53.057.00/03	106	105.93.54.198.00/02	109	105.93.55.100.00/03	126	105.93.58.847.00/01	130
105.93.53.058.00/01	106	105.93.54.198.00/03	109	105.93.55.100.00/04	126	105.93.58.847.00/02	130
105.93.53.058.00/02	106	105.93.54.199.00/01	109	105.93.55.117.00/01	126	105.93.58.847.00/03	130
105.93.53.058.00/03	106	105.93.54.199.00/02	109	105.93.55.118.00/01	126	105.93.58.847.00/04	130
105.93.53.062.00/01	106	105.93.54.208.00/01	105	105.93.55.168.00/01	126	105.93.58.867.00/01	133
105.93.53.067.00/01	106	105.93.54.208.00/02	105	105.93.55.179.00/01	127	105.93.58.867.00/02	133
105.93.53.096.00/01	107	105.93.54.208.00/03	105	105.93.55.180.00/01	127	105.93.58.867.00/03	133

N. d'Ordinazione	Tav.	N. d'Ordinazione	Tav.	N. d'Ordinazione	Tav.	N. d'Ordinazione	Tav.
105.93.58.867.00/04	133	105.93.61.335.00	119	105.93.62.132.00/01	134	105.93.65.019.00/01	127
105.93.59.001.00/01	117	105.93.61.336.00	119	105.93.62.150.00/01	134	105.93.65.061.04	96
105.93.59.001.00/02	117	105.93.61.500.00	121	105.93.62.151.00/01	134	105.93.65.075.00	84
105.93.59.001.00/03	117	105.93.61.502.00	121	105.93.62.177.00/01	134	105.93.65.075.00/01	84
105.93.59.002.00/01	118	105.93.61.503.00	121	105.93.62.185.00	121	105.93.65.075.00/02	84
105.93.59.002.00/02	118	105.93.61.504.00	121	105.93.62.186.00	121	105.93.65.088.00	84
105.93.59.038.00/01	118	105.93.61.505.00	121	105.93.62.242.00/01	122	105.93.65.088.00/01	84
105.93.59.122.00	117	105.93.61.511.00	121	105.93.62.448.00/01	129	105.93.65.088.00/02	84
105.93.59.122.00/04	118	105.93.61.512.00	121	105.93.62.523.00	135	105.93.65.088.00/03	84
105.93.59.156.00/01	119	105.93.61.515.00	121	105.93.62.524.00	135	105.93.65.088.00/10	84
105.93.59.156.00/02	119	105.93.62.072.00/01	130	105.93.62.533.00	135	105.93.65.088.00/11	84
105.93.59.422.00/01	119	105.93.62.073.00/01	130	105.93.62.534.00	135	105.93.65.173.00	84
105.93.59.422.00/02	119	105.93.62.079.00/01	130	105.93.63.011.00/01	111	105.93.65.200.00/01	119
105.93.59.422.00/03	119	105.93.62.079.00/02	130	105.93.63.061.00/01	111	105.93.65.201.00/01	119
105.93.59.508.00	118	105.93.62.079.00/04	120	105.93.63.061.00/02	111	105.93.65.504.06	96
105.93.59.509.00	118	105.93.62.080.00/01	130	105.93.63.061.00/03	111	105.93.65.505.06	96
105.93.60.001.00	126	105.93.62.080.00/02	130	105.93.63.061.00/04	111	105.93.95.027.00/01	112
105.93.60.048.00/01	127	105.93.62.080.00/04	120	105.93.63.061.00/09	111	105.93.95.028.00/01	114
105.93.60.048.00/02	127	105.93.62.098.00/01	120	105.93.63.061.00/10	111	106.02.65.009.01	97
105.93.60.049.00/01	127	105.93.62.098.00/06	120	105.93.63.070.00/01	111	12.516.549	87
105.93.60.049.00/02	127	105.93.62.098.00/07	120	105.93.63.274.00/01	111	12.705.550	89
105.93.60.052.00	126	105.93.62.098.00/08	120	105.93.63.275.00/01	111	74.4692	90
105.93.61.063.00/01	113	105.93.62.098.00/09	120	105.93.65.013.00	118	79.5400	90
105.93.61.064.00/01	114	105.93.62.126.00/01	129	105.93.65.015.00/01	88	98.006.435	89
105.93.61.334.00	119	105.93.62.126.00/02	129				