

**Alfa Romeo 166**

# Inhaltsverzeichnis

166 .....	6
Karosserie .....	6
Aussenspiegel .....	6
Beleuchtung .....	7
Karosserieteile .....	8
Stoßstange/Kühlergrill/Zierleiste .....	9
Windabweiser .....	10
Seitenwindabweiser .....	10
Motor .....	11
Luftversorgung .....	11
Keil-/Keilrippenriemen .....	12
2.0 TS .....	12
2.0 V6 Turbo .....	13
2.5/3.0/3.2 V6 24V .....	14
2.4 JTD 10V .....	15
2.4 JTD 20V .....	16
Motorblock .....	17
Kolben + Buchsen .....	17
2,5 V6 24V .....	17
2.0 TS 16V .....	18
Kraftstoffförderung .....	19
2.0 TS .....	19
Kraftstoffpumpe .....	19
2.0 V6 Turbo .....	20
Kraftstoffpumpe .....	20
2.5/3.0/3.2 V6 24V .....	21
Kraftstoffpumpe .....	21
2.4 JTD 10V .....	22
Kraftstoffpumpe .....	22
2.4 JTD 20V .....	23
Kraftstoffpumpe .....	23
Motordichtungen .....	24
2.0 TS .....	24
Schläuche .....	24
Dichtungen Motor .....	25
Kopfdichtsatz .....	26
Motordichtsatz .....	27
Kopfschraubensatz .....	28
2.0 V6 Turbo .....	29
Dichtungen Motor .....	29
Kopfdichtsatz .....	30
2.5/3.0/3.2 V6 24V .....	31
Dichtungen Motor .....	31
Kopfdichtsatz .....	32
Motordichtsatz .....	33
Kopfschraubensatz .....	34
2.4 JTD 10/20V .....	35

Dichtungen Motor .....	35
Kopfdichtung .....	36
Kopfdichtsatz .....	37
Kopfschraubensatz .....	38
Motor Kühlung .....	39
2.0 TS .....	39
Schläuche .....	39
Motorkühler .....	40
Thermostat .....	41
Wasserpumpe .....	42
2.0 V6 Turbo .....	43
Motorkühler .....	43
Thermostat .....	44
Wasserpumpe .....	45
2.5/3.0/3.2 V6 24V .....	46
Motorkühler .....	46
Thermostat .....	47
Wasserpumpe .....	48
Schläuche .....	49
2.4 JTD 10V .....	50
Motorkühler .....	50
Thermostat .....	51
Wasserpumpe .....	52
2.4 JTD 20V .....	53
Motorkühler .....	53
Thermostat .....	54
Wasserpumpe .....	55
Motorlager .....	56
2.0 TS .....	56
2.0 V6 Turbo .....	57
2.5/3.0/3.2 V6 24V .....	58
2.4 JTD 10V .....	59
2.4 JTD 20V .....	60
Ventilsteuerung .....	61
2.0 TS .....	61
Nockenwelle .....	61
Ventiltrieb .....	62
Zahnriemen .....	63
2.0 V6 Turbo .....	64
Nockenwelle .....	64
Ventiltrieb .....	65
Zahnriemen .....	66
2.5/3.0/3.2 V6 24V .....	67
Nockenwelle .....	67
Ventiltrieb .....	68
Zahnriemen .....	69
2.4 JTD 10V .....	70
Nockenwelle .....	70
Ventiltrieb .....	71
Zahnriemen .....	72

2.4 JTD 20V .....	73
Nockenwelle .....	73
Ventiltrieb .....	74
Zahnriemen .....	75
Filter .....	76
2.0 TS .....	76
2.0 V6 Turbo .....	77
2.5/3.0/3.2 V6 24V .....	78
2.4 JTD 10/20V .....	79
Auspuff .....	80
Turbolader .....	80
1.9/2.4 JTD .....	80
Abgasanlage .....	81
2.0 TS .....	81
2.0 V6 Turbo .....	82
2.5/3.0 V6 24V CF2 .....	83
2.5/3.0/3.2 V6 24V CF3 .....	84
2.4 JTD 10V .....	85
2.4 JTD 20V .....	86
Lambda Sonde .....	87
2.0 TS .....	87
2.0 V6 Turbo .....	88
2.5/3.0 V6 24V CF2 .....	89
2.5/3.0/3.2 V6 24V CF3 .....	90
Antrieb .....	91
Antriebswelle .....	91
2.0 TS .....	91
2.0 V6 Turbo .....	92
2.5 V6 24V .....	93
3.0 V6 24V .....	94
3.2 V6 24V .....	95
2.4 JTD 10V .....	96
2.4 JTD 20V .....	97
Kupplung .....	98
Kupplungs-Kit 2.0 TS .....	98
Führungshülse f. Ausrücker 2.0 TS .....	99
Kupplungs-Kit 2.0 V6 Turbo .....	100
Führungshülse f. Ausrücker 2.0 V6 Turbo .....	101
Kupplungs-Kit 2.5 V6 24V .....	102
Führungshülse f. Ausrücker 2.5 V6 24V .....	103
Kupplungs-Kit 3.0 V6 24V .....	104
Führungshülse f. Ausrücker 3.0 V6 24V .....	105
Kupplungs-Kit 3.2 V6 24V .....	106
Führungshülse f. Ausrücker 3.2 V6 24V .....	107
Kupplungs-Kit 2.4 JTD 10V .....	108
Führungshülse f. Ausrücker 2.4 JTD 10V .....	109
Kupplungs-kit 2.4 JTD 20V .....	110
Zentralausrücker 2.4 JTD 20V .....	111
Kupplungsschläuche .....	112
Kupplungsbetätigung .....	113

2.0 TS.....	113
2.0 V6 Turbo.....	114
2.5 V6 24V .....	115
3.0 V6 24V .....	116
3.2 V6 24V .....	117
2.4 JTD 10V .....	118
2.4 JTD 20V .....	119
Bremse .....	120
Brems Scheiben.....	120
Bremsbeläge .....	121
Bremsattel .....	122
BKV/Hauptbremszylinder .....	123
Brems schläuche .....	124
Handbremsseil .....	125
Fahrwerk .....	126
Federbein 2.0 TS.....	126
Federbein 2.0 V6 Turbo.....	127
Federbein 2.5 V6 24V .....	128
Federbein 3.0 V6 24V .....	129
Federbein 3.2 V6 24V .....	130
Federbein 2.4 JTD .....	131
Aufhängung vorne .....	132
Aufhängung hinten .....	133
Radlager.....	134
Lenkung .....	135
Lenkungsteile.....	135
Elektrik .....	136
Sicherung .....	136
Motorelektrik .....	137
Glühkerze.....	137
Sensoren.....	138
Zündanlage 2.0 TS.....	139
Zündanlage V6 Turbo.....	140
Zündanlage V6 24V .....	141
Aggregate 2.0 TS.....	142
Aggregate V6 Turbo.....	143
Aggregate V6 24V .....	144
Aggregate 2.4 JTD 10V.....	145
Aggregate 2.4 JTD 20V .....	146
Scheibenwaschanlage .....	147
Scheibenwaschanlage .....	147
Innenausstattung .....	148
Fußmatten .....	148

## Außenspiegel/Mirror 166



**1. ASP 25802**  
links/left  
mit Temperatur Sensor/  
w. temp.-sensor

**2. ASP 25841**  
rechts/right



**3. ASP 79358**  
links/left



**4. ASP 79357**  
rechts/right

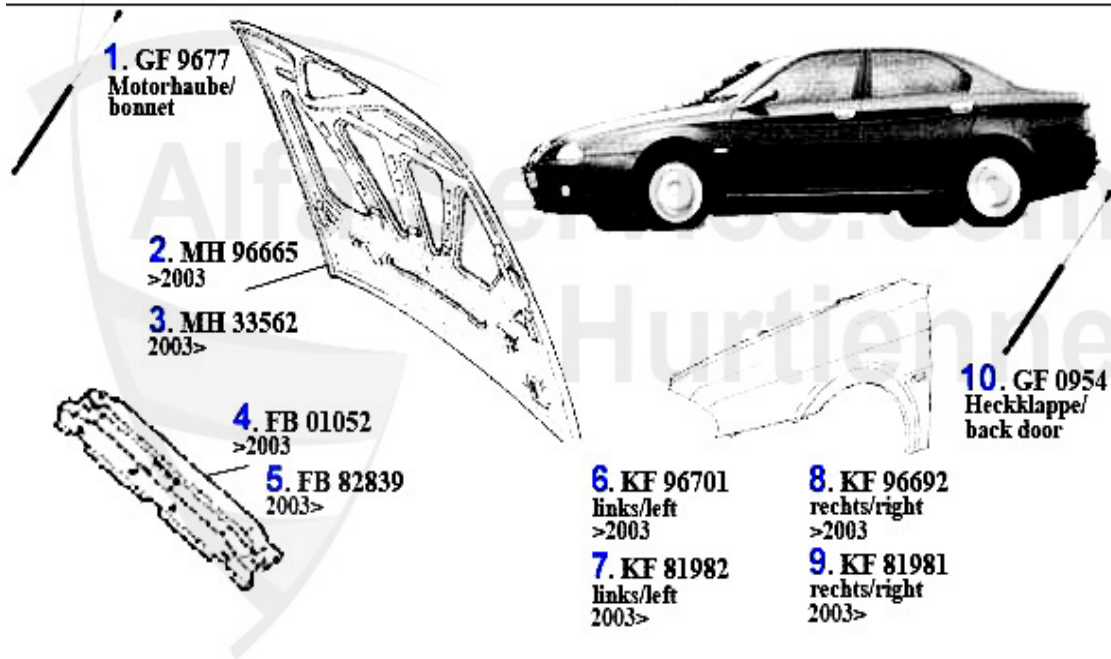
<b>1</b>	<b>ASP25802</b>	<b>Außenspiegel links 166 elektrisch b eheizt,klappbar,blaua Glas,konvex, mit Sensor</b>	<b>419.00 EUR</b>
<b>2</b>	<b>ASP25841</b>	<b>Außenspiegel rechts 166 elektrisch beheizt, klappbar, blaues Glas, konvex</b>	<b>419.00 EUR</b>
<b>3</b>	<b>ASP79358</b>	<b>Ersatzglas f. Außenspiegel 166 link s</b>	<b>38.47 EUR</b>
<b>4</b>	<b>ASP79357</b>	<b>Ersatzglas f. Außenspiegel 166 rech ts</b>	<b>38.47 EUR</b>

## Beleuchtung/Lighting 166



1	SW97295	Hauptscheinwerfer links 166	299.00 EUR
2	SW97294	Hauptscheinwerfer rechts 166	***
3	SW58066	Xenon-Hauptscheinwerfer links 166	998.99 EUR
4	SW56169	Xenon-Hauptscheinwerfer rechts 166	1329.43 EUR
5	SW95988	Xenon Hauptscheinwerfer 166 links Bj. 03> (Facelift)	***
6	SW95986	Xenon Hauptscheinwerfer 166 rechts Bj. 03> (Facelift)	***
7	NSW79084	Nebelscheinwerfer 166 links eckig Bj. >03	84.63 EUR
8	NSW79083	Nebelscheinwerfer 166 rechts eckig Bj. >03	84.63 EUR
9	NSW46913	Nebelscheinwerfer 166 rund Bj. 03>	99.00 EUR
10	ZBL97300	Zusatzblinkleuchte links 166	13.85 EUR
11	ZBL97299	Zusatzblinkleuchte rechts 166	26.06 EUR
12	KL08006	Kennzeichenleuchte 156/SW,166	13.23 EUR
13	RL97302	Rückleuchte links 166 (außen)	164.99 EUR
14	RL97301	Rückleuchte rechts 166 (außen)	164.99 EUR
15	RL09911	Rückleuchte links 166 (innen)	***
16	RL09910	Rückleuchte rechts 166 (innen)	***
17	RS97343	Rückstrahler links 166 (Stoßfänger)	***
18	RS97342	Rückstrahler rechts 166 (Stoßfänger )	***

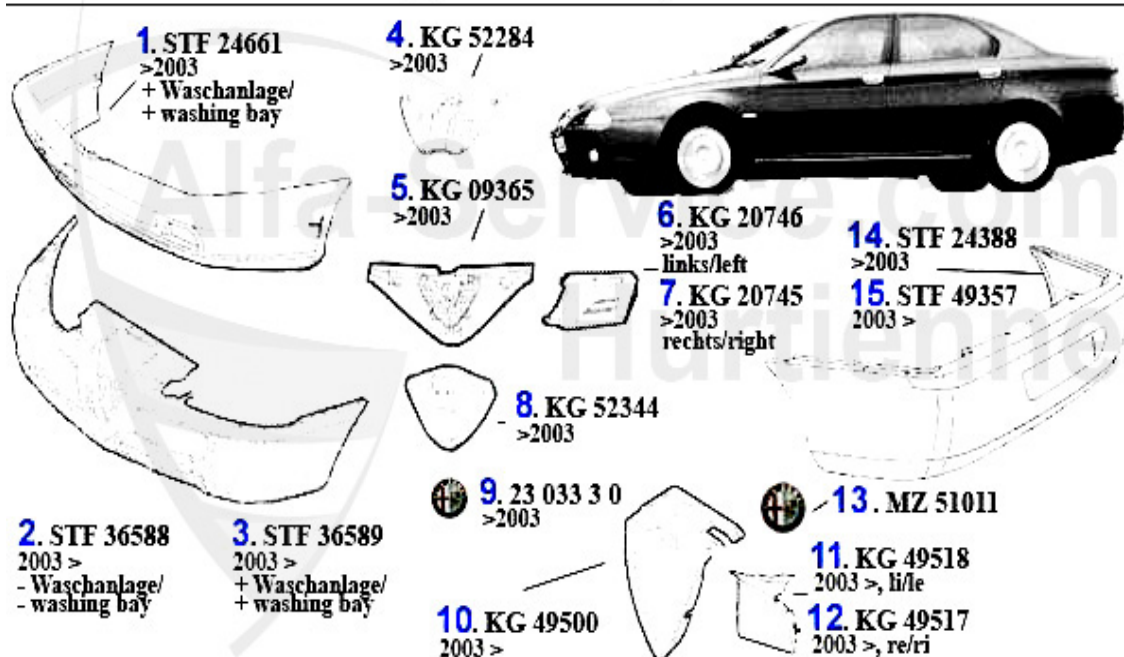
# Karosserieteile/Body Parts 166



<b>1</b>	<b>GF9677</b>	Gasfeder Motorhaube 166 98-07 (480N) Länge 440mm	<b>25.95 EUR</b>
<b>2</b>	<b>MH96665</b>	Motorhaube 166	<b>296.48 EUR</b>
<b>3</b>	<b>MH33562</b>	Motorhaube 166 Bj. 03>	<b>499.00 EUR</b>
<b>4</b>	<b>FB01052</b>	Frontblech oben (Traverse) 166	<b>56.42 EUR</b>
<b>5</b>	<b>FB82839</b>	Frontblech oben 166 Bj. 03>	<b>59.00 EUR</b>
<b>6</b>	<b>KF96701</b>	Kotflügel vorne links 166 Standard	<b>320.24 EUR</b>
<b>7</b>	<b>KF81982</b>	Kotflügel vorne links 166/Progression/Distinctive	<b>250.00 EUR</b>
<b>8</b>	<b>KF96692</b>	Kotflügel vorne rechts 166 Standard	<b>320.24 EUR</b>
<b>9</b>	<b>KF81981</b>	Kotflügel vorne rechts 166/Progression/Distinctive	<b>250.00 EUR</b>
<b>10</b>	<b>GF0954</b>	Gasfeder Heckklappe 166 98-07 (390N) Länge 283m	<b>15.01 EUR</b>



## Stoßstangen/Bumpers 166



1	STF24661	Stoßfänger 166 vorne (mit Scheinwerferwaschanlage)	400.09 EUR
2	STF36588	Stoßfänger 166 vorne (Progression,D istinctive,Basic) ohne Scheinwerfer waschanlage	599.00 EUR
3	STF36589	Stoßfänger 166 vorne (Progression,D istinctive,Basic) mit Scheinwerferwaschanlage	488.99 EUR
4	KG52284	Abdeckung (hinter Alfaherz) 166	30.68 EUR
5	KG09365	Kühlergrill mitte 166	22.05 EUR
6	KG20746	Kühlergrill links 166	29.69 EUR
7	KG20745	Kühlergrill rechts 166	35.46 EUR
8	KG52344	Chromrahmen/Kühlergrill (Alfaherz) 166	***
9	23 033 3 0	Alfa Emblem 75mm Metall 33/75/145/6/155/156/164/166/ 916/115 (Steckbefestigung)	24.00 EUR
9	23 038 0 0	Alfa Emblem 75mm Metall (Klebebefestigung) 33, 75, 145/6, 155/6, 164/6, 115	19.00 EUR
10	KG49500	Kühlergrill (Alfaherz) mitte 166 Facelift	160.00 EUR
11	KG49518	Kühlergrill links 166 (Facelift)	28.00 EUR
12	KG49517	Kühlergrill rechts 166 (Facelift)	33.95 EUR
13	MZ51011	Alfa Emblem f. Kühlergrill 166 (Facelift)	***
14	STF24388	Stoßfänger 166 hinten	360.00 EUR
15	STF49357	Stoßfänger 166 hinten Bj. 03> (ohne Löcher f. Parksensoren)	379.00 EUR

## Seitenwindabweiser/Side Draftdeflector 166



## 166 > Motor > Luftversorgung



1	LR13829	Leerlauf-Regler/Stellelement für Drosselklappe 145/6, 156, 166, GTV/Spider 916 2.0 TS 16V	***
2	LMS83896	Luftmassenschlauch GTV/Spider 916 3,0 V6 12V zwischen Luftmassenmesser + Drosselklappe	60.00 EUR
3	LMM69704	Luftmengenmesser 155, 164/Super 2.0 TS 8 V	545.00 EUR
4	LMM59804	Luftmassenmesser 156, 166, GTV/Spider 916 1.6/1.8/2.0 TS 16V/JTS/1.9 JTD 5-polig	59.00 EUR
5	ASK73572	Ansaugkrümmer rechts 155, 164/Super, 166, GTV/Spider 916 V6 12V	***
5	ASK73573	Ansaugkrümmer links 155, 164/Super, 166, GTV/Spider 916 V6 12V	***
6	ASK68794	Ansaugkrümmer rechts 147, 156, 164/Super, 166, GTV/Spider 916, Nuovo GT V6 24V	***
6	ASK68795	Ansaugkrümmer links 147, 156, 164/Super, 166, GTV/Spider 916, Nuovo GT V6 24V	***

## Keilriemen/V-Belt 166 2.0 TS

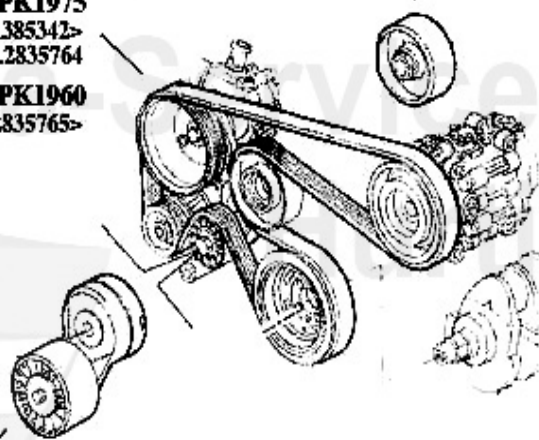
**2. KRR 7PK1952**  
CF2, > Mot.1385341

**3. KRR 6PK1975**  
CF2, Mot. 1385342>  
CF3, > Mot.2835764

**4. KRR 6PK1960**  
CF3, Mot. 2835765>

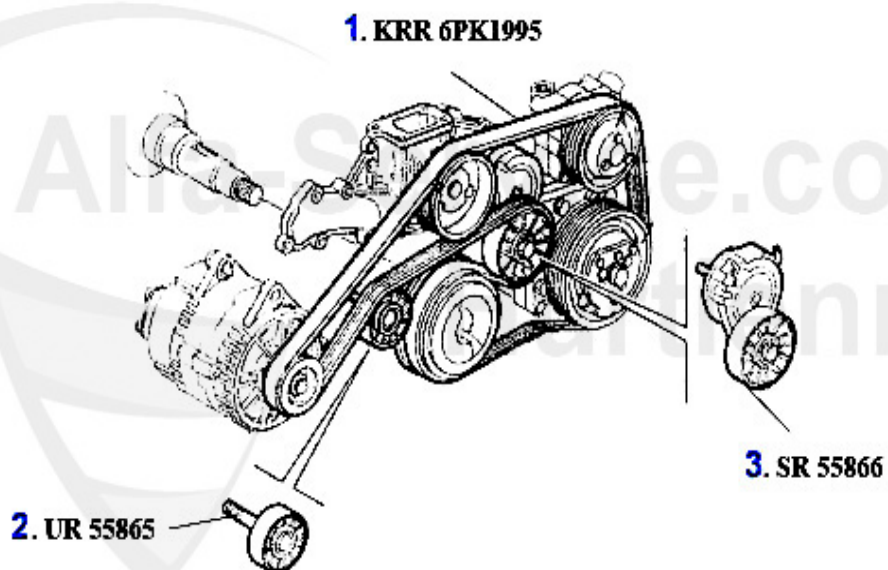
**1. UR 55848**

**5. SPA 55863**



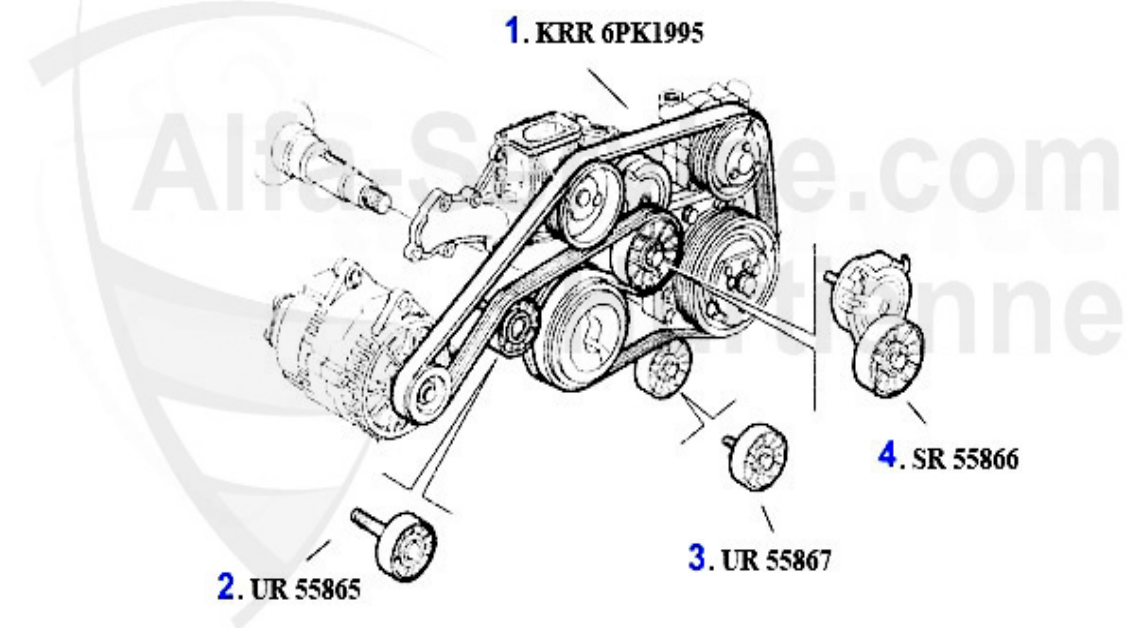
<b>1</b>	<b>UR55848</b>	Umlenkrolle Keilrippenriemen 145/6/7, 155/6, 166, GTV/Spider 916 2.0 TS/JTS, mit Klima	<b>55.00 EUR</b>
<b>2</b>	<b>KRR7PK1952</b>	Keilrippenriemen 7PK1952 145/6/155/ GTV/Spider 916 2.0 TS 16V ab Motor # 343116, Klima, Generator/Servopumpe	<b>52.50 EUR</b>
<b>3</b>	<b>KRR6PK1975</b>	Keilrippenriemen 6PK1975 145/6/7, 156, 166, GTV/Spider 916 CF3 2.0 TS 16V bis Motor # 1385143 Klima, Generator/Servopumpe	<b>35.50 EUR</b>
<b>4</b>	<b>KRR6PK1960</b>	Keilrippenriemen 6PK1960 147/156/166/ GTV/Spider 916 2.0 TS 16V CF3 ab Motor # 2835764 Klima, Generator/Servopumpe	<b>40.00 EUR</b>
<b>5</b>	<b>SPA55863</b>	Spannarm Keilrippenriemen 145/6/7, 155/6, 166, GTV/Spider 916, diverse 4-Zylinder	<b>44.49 EUR</b>

## Keilriemen/V-Belt 166 2.0 V6 Turbo



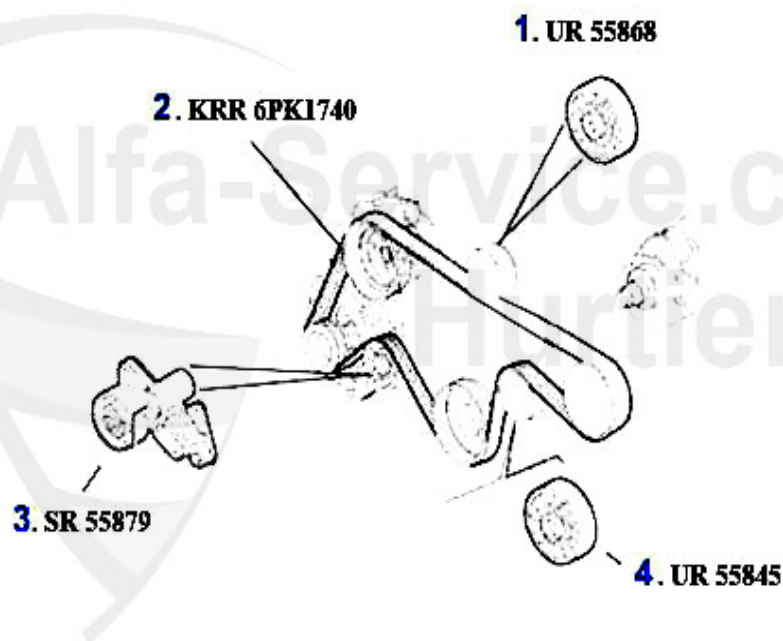
1	KRR6PK199 5	Keilrippenriemen 6PK1995 147/156/166 GTV/Spider 916/Nuovo GT alle V6 24V auch GTA Generator/Servopumpe/Klimakompressor	29.00 EUR
2	UR55865	Umlenkrolle Keilrippenriemen 156, 166, GTV/Spider 916 V6 80,0 mm Durchmesser	42.70 EUR
3	SR55866	Spannrolle f. Keilrippenriemen 156, 166 V6 24V/GTA 80,5mm Dm	149.00 EUR

## Keilriemen/V-Belt 166 V6 24V



<b>1</b>	<b>KRR6PK199</b> 5	Keilrippenriemen 6PK1995 147/156/166 GTV/Spider 916/Nuovo GT alle V6 24V auch GTA Generator/Servopumpe/Klimakompressor	<b>29.00 EUR</b>
<b>2</b>	<b>UR55865</b>	Umlenkrolle Keilrippenriemen 156, 166, GTV/Spider 916 V6 80,0 mm Durchmesser	<b>42.70 EUR</b>
<b>3</b>	<b>UR55867</b>	Umlenkrolle Keilrippenriemen 156, 166, GTV/Spider 916 V6 65mm Dm	<b>48.00 EUR</b>
<b>4</b>	<b>SR55866</b>	Spannrolle f. Keilrippenriemen 156, 166 V6 24V/GTA 80,5mm Dm	<b>149.00 EUR</b>

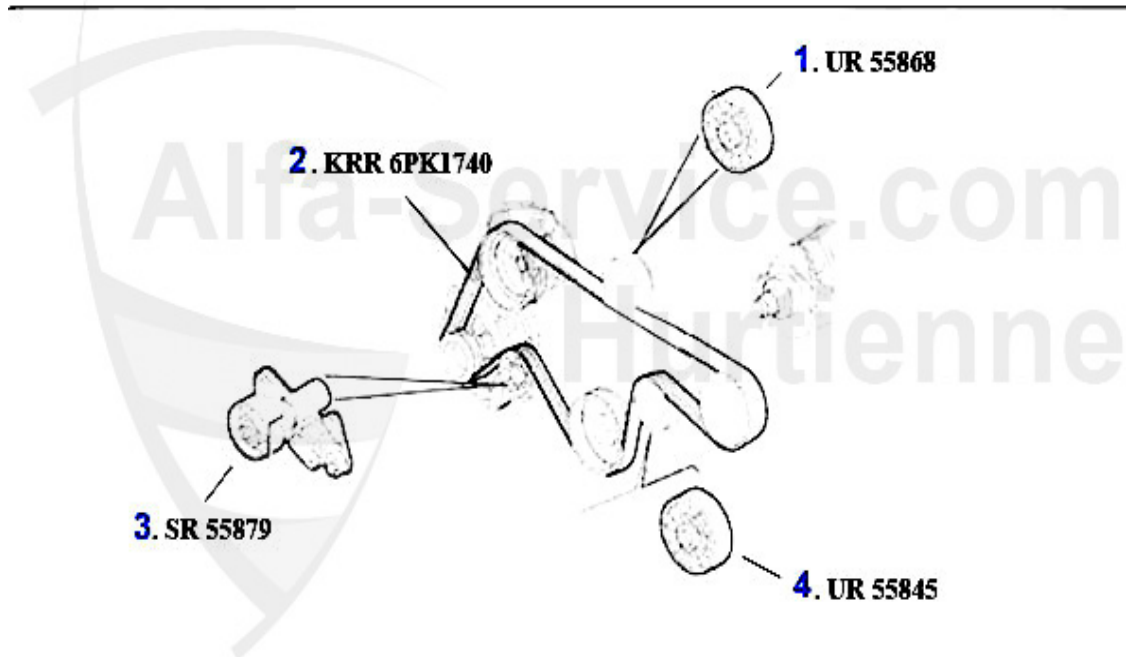
## Keilriemen/V-Belt 166 2.4 JTD 10V



1	UR55868	Umlenkrolle Keilrippenriemen 156/ 166 2.4 JTD (mit Klima)	40.01 EUR
2	KRR6PK1740	Keilrippenriemen 6PK1740 166 2.4JTD	31.70 EUR
	0	Generator/Servopumpe/Klimakompressor	
3	SR55879	Riemenspanner Keilrippenriemen 156/ 166 2.4 JTD	173.37 EUR
4	UR55845	Umlenkrolle f. Keilrippenriemen 166 2.4 JTD	78.48 EUR



## Keilriemen/V-Belt 166 2.4 JTD 20V



1	UR55868	Umlenkrolle Keilrippenriemen 156/ 166 2.4 JTD (mit Klima)	40.01 EUR
2	KRR6PK1740	Keilrippenriemen 6PK1740 166 2.4JTD Generator/Servopumpe/Klimakompresso r	31.70 EUR
3	SR55879	Riemenspanner Keilrippenriemen 156/ 166 2.4 JTD	173.37 EUR
4	UR55845	Umlenkrolle f. Keilrippenriemen 166 2.4 JTD	78.48 EUR





1 KB14927 Kolben mit Laufbuchse 156/166 2.5 V6 24V

325.00 EUR



1 KB24100 Kolben 145,146,147,155,156,166 2.0 TS 16V (AR16201/32301)

184.45 EUR

## Kraftstoffpumpe/Fuel Pump 166 2.0 TS

---



1. KP 6552  
CF 2

2. KP 6511  
CF 3

1	KP6552	Kraftstoffpumpe 166 2.0 TS/V6 24V CF2	259.00 EUR
2	KP6511	Kraftstoffpumpe 166 2.0 TS/V6 24V CF3	290.00 EUR

## Kraftstoffpumpe/Fuel Pump 166 2.0 V6 Turbo

---



1. KP 6553

---

1 KP6553 Kraftstoffpumpe 166 2.0 V6 Turbo

236.98 EUR

## Kraftstoffpumpe/Fuel Pump 166 V6 24V

---



1	KP6552	Kraftstoffpumpe 166 2.0 TS/V6 24V CF2	259.00 EUR
2	KP6511	Kraftstoffpumpe 166 2.0 TS/V6 24V CF3	290.00 EUR

## Kraftstoffpumpe/Fuel Pump 166 2.4 JTD 10V

---



1	KP6592	Kraftstoffpumpe 166 2.4 JTD CF2	220.55 EUR
2	KP6500	Kraftstoffpumpe 166 2.4 JTD CF3	236.98 EUR

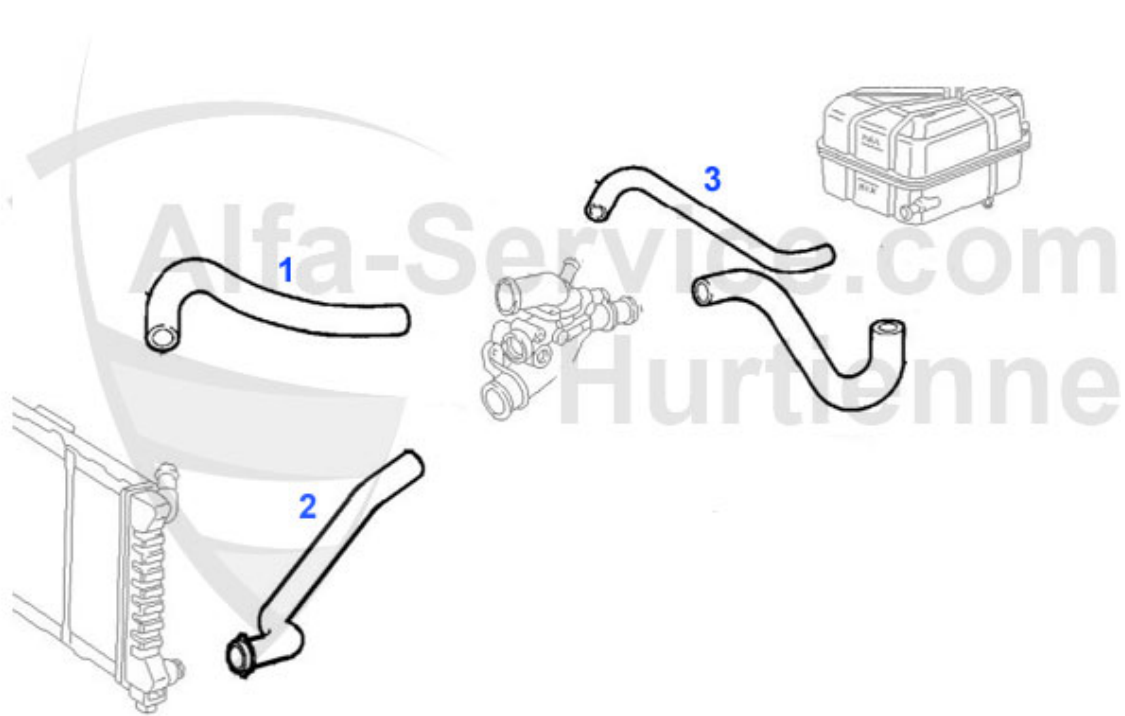
## Kraftstoffpumpe/Fuel Pump 166 2.4 JTD 20V

---



1	KP6592	Kraftstoffpumpe 166 2.4 JTD CF2	220.55 EUR
2	KP6500	Kraftstoffpumpe 166 2.4 JTD CF3	236.98 EUR

166 > Motor > Motordichtungen > 2.0 TS > Schläuche

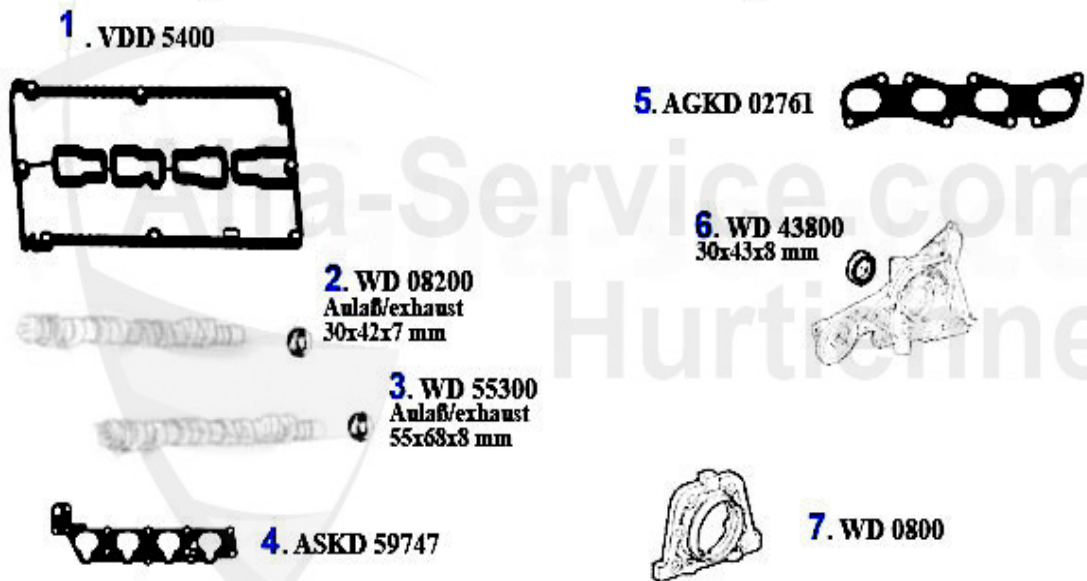


1 KWS38021 Schlauch vom Ausgleichsbehälter zum Thermostat 166 2,0TS (CF3)

9.89 EUR

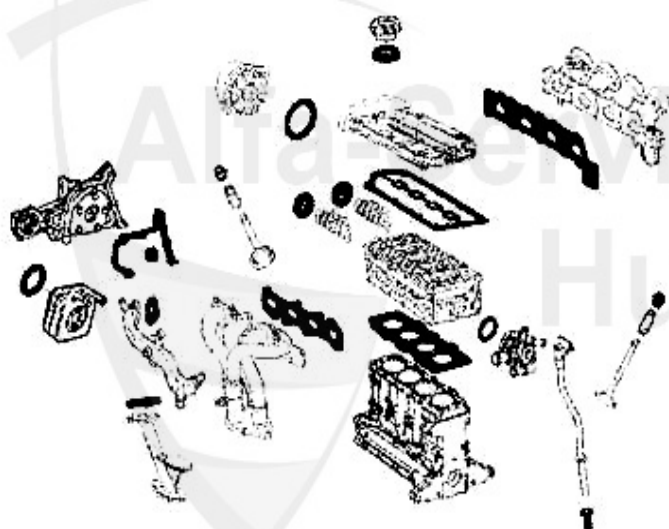


## Dichtungen Motor/Gaskets Engine 166 2.0 TS



1	VDD5400	Ventildeckeldichtung 1-teilig für Plastik-VD 145/6,156,gtv/spider (916) Bj. 04.98>	33.50 EUR
2	WD08200	Simmerring Nockenwelle 145/6, 155/6, GTV/Spider 916, 166 diverse, Bj. 96-01	15.51 EUR
3	WD55300	Siri Nockenwelle 145/6,155/6 1.6,1.7,1.8,2.0 16V TS	17.90 EUR
4	ASKD59747	Ansaugkrümmerdichtung 145/6,147,155 156,166,gtv/spider (916),Nuovo GT # 0165088> TS 16V	25.13 EUR
5	AGKD02761	Dichtung Abgaskrümmer 145/6, 147, 155, 156, 166, GTV/Spider (916) TS/JTS 16V Bj. 1998>	24.00 EUR
6	WD43800	Siri Kurbelwelle vorne (Riemensch.) 145/6 1.9 TD Bj. 94-99,147 2.0 TS 155 1.9 TD Bj. 93-97,155 2.0 TS 16V 2.0 16V Turbo	9.75 EUR
7	WD0800	Siri Kurbelwelle hinten (Schwungscheibe) 147 1.6 TS 16V/1.9 JTD Bj. 03 >,156 1.9/2.4 JTD Bj. 00>	47.50 EUR

## Kopfdichtsatz/Head Set 166 2.0 TS



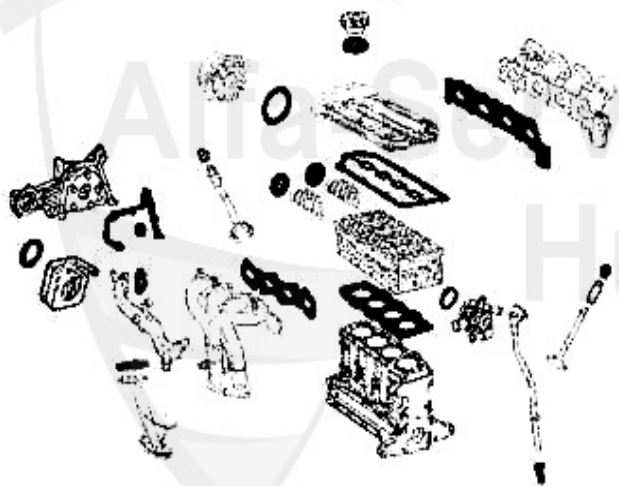
**1. ZKDS 60800**  
CF2

**2. ZKDS 87600**  
CF3 >#2557364

**3. ZKDS 90500**  
CF3 #2557365>

<b>1</b>	ZKDS60800 Kopfdichtsatz 145/6,156,gtv/spider (916) 2.0 16V TS Bj. 97-01 Kunststoff-Ventildeckel	<b>111.82 EUR</b>
<b>2</b>	ZKDS87600 Kopfdichtsatz 166 2.0 TS CF3 110 KW > #2557364, 156 1,6 16V Motorcode 321.04	<b>132.34 EUR</b>
<b>3</b>	ZKDS90500 Kopfdichtsatz 166 2.0 TS CF3 110 KW #2557365 >	<b>132.34 EUR</b>

## Motordichtsatz/Full Set 166 2.0 TS



**1. MDS 74000**  
CF2

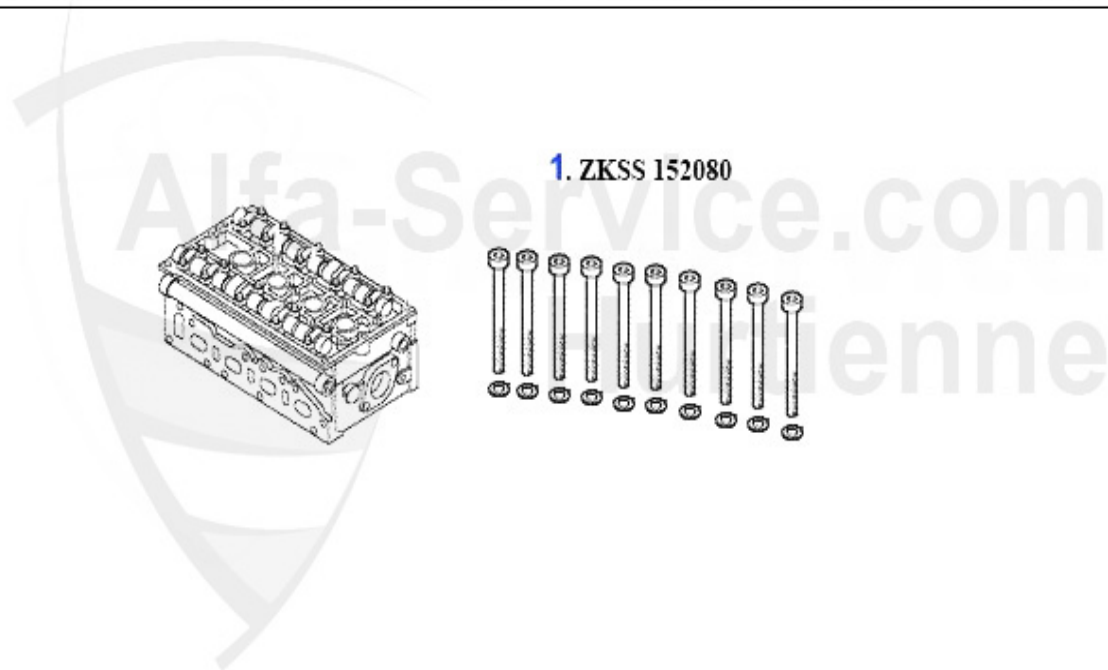
**2. MDS 3100**  
CF3 >#2557364

**3. MDS 6600**  
CF3 #2557365>

<b>1</b>	<b>MDS74000</b>	Motordichtsatz 145/6,156, GTV/Spider 916 2.0 16V TS, Bj. 97> Kunststoff-Ventildeckel	<b>159.00 EUR</b>
<b>2</b>	<b>MDS3100</b>	Motordichtsatz 166 2.0 TS CF3 110KW > #2557364	<b>229.00 EUR</b>
<b>3</b>	<b>MDS6600</b>	Motordichtsatz 166 2.0 TS CF3 110KW #2557365 >	<b>163.11 EUR</b>

## Kopfschraubensatz/Head Screw Set 166 2.0 TS

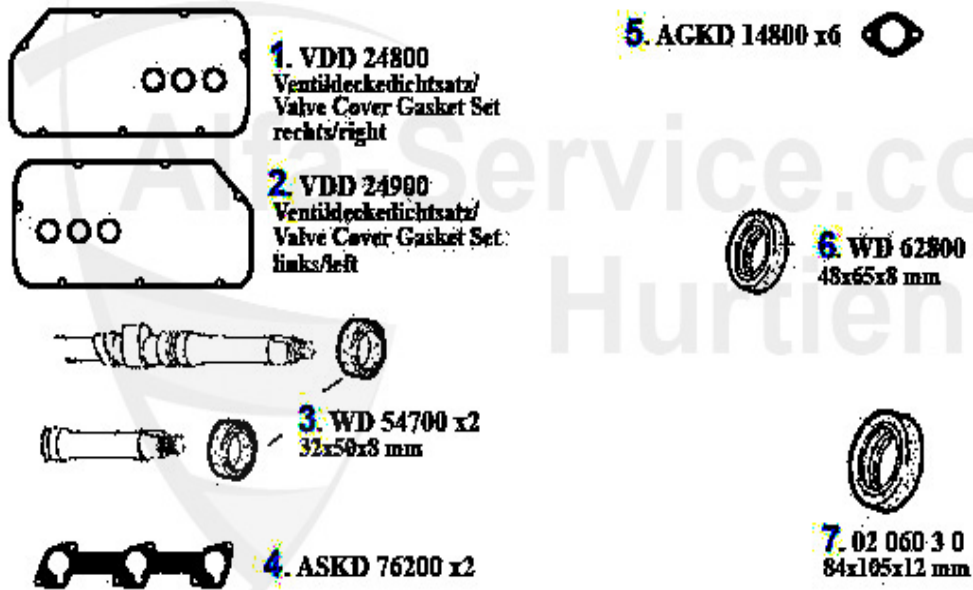
---



---

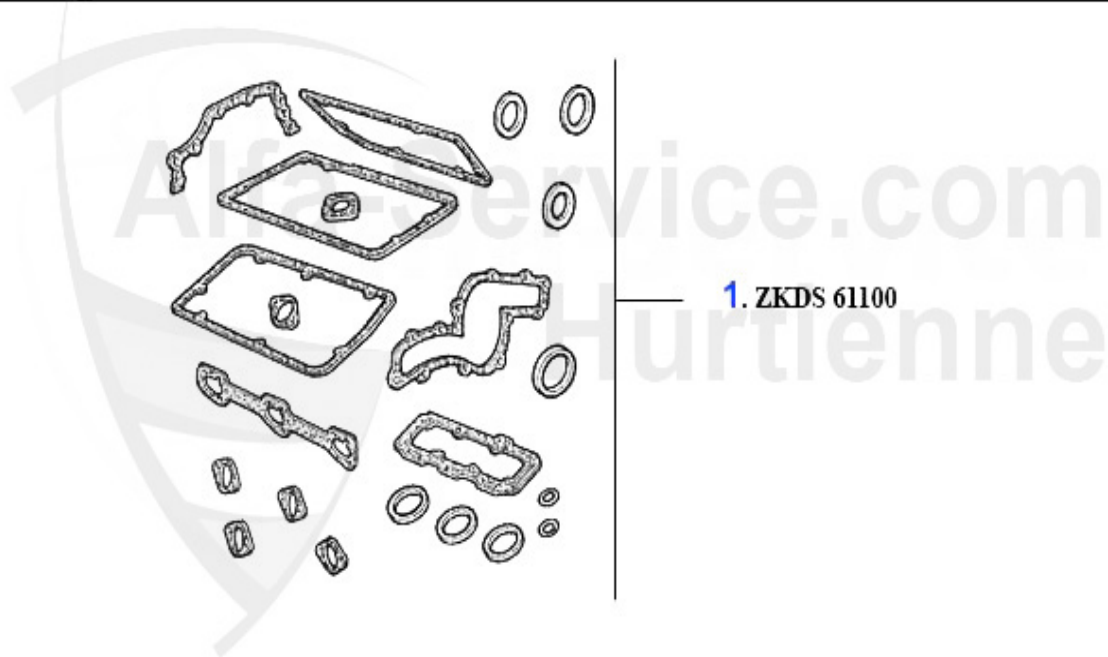
<b>1</b>	<b>ZKSS15208</b>		<b>69.00 EUR</b>
<b>0</b>		<b>Kopfschraubensatz 145/6,147,155,156 166,gtv/spider(916),Nuovo GT TS 16V</b>	

## Dichtungen Motor/Gaskets Engine 166 2.0 V6 Turbo



1	VDD24800	Ventildeckeldichtung rechts 166 V6 GTV/Spider 916, 164 ab Bj. 92 , 2,0 V6	47.01 EUR
2	VDD24900	Ventildeckeldichtung links 166 V6 GTV/Spider 916, 164 ab Bj. 92, 2,0 V6	42.90 EUR
3	WD45700	Siri Nockenwelle 155 2.5 V6,166 2.0 V6 Turbo Bj.09.98>	28.00 EUR
4	ASKD76200	Ansaugkrümmerdichtung 155,164/Super ,166,gtv/spider V6 12V	9.13 EUR
5	AGKD14800	Abgaskrümmerdichtung 6,75,90,155, 164/Super,RZ/SZ 6-Zylinder	6.50 EUR
6	WD62800	Simmerring Kurbelwelle vorne (Riemenscheibe) 156, 166 6-Zylinder	16.51 EUR
7	02 060 3 0	Simmerring Kurbelwelle hinten 84x105x12 Spider 1990-93, 75, 90, 155/6, 164/6, GTV 6 CORTECO	33.50 EUR

## Kopfdichtsatz/Head Set 166 2.0 V6 Turbo



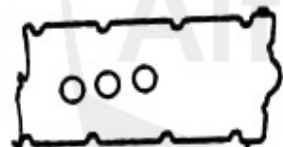
1 ZKDS61100 Kopfdichtsatz 166 2.0 V6 Turbo Bj. >98

225.01 EUR

## Dichtungen Motor/Gaskets Engine 166 V6 24V



**1. VDD 24400**  
Ventildeckeldichtsatz/  
Valve Cover Gasket Set  
Rechts/right



**2. VDD 24500**  
Ventildeckeldichtsatz/  
Valve Cover Gasket Set  
Links/left



**3. WD 10800 x2**  
32x47x10 mm



**4. ASKD 13869 x2**



**5. ASKD 13868 x6**



**6. AGKD 17600 x6**



**7. WD 62800**  
48x65x8 mm

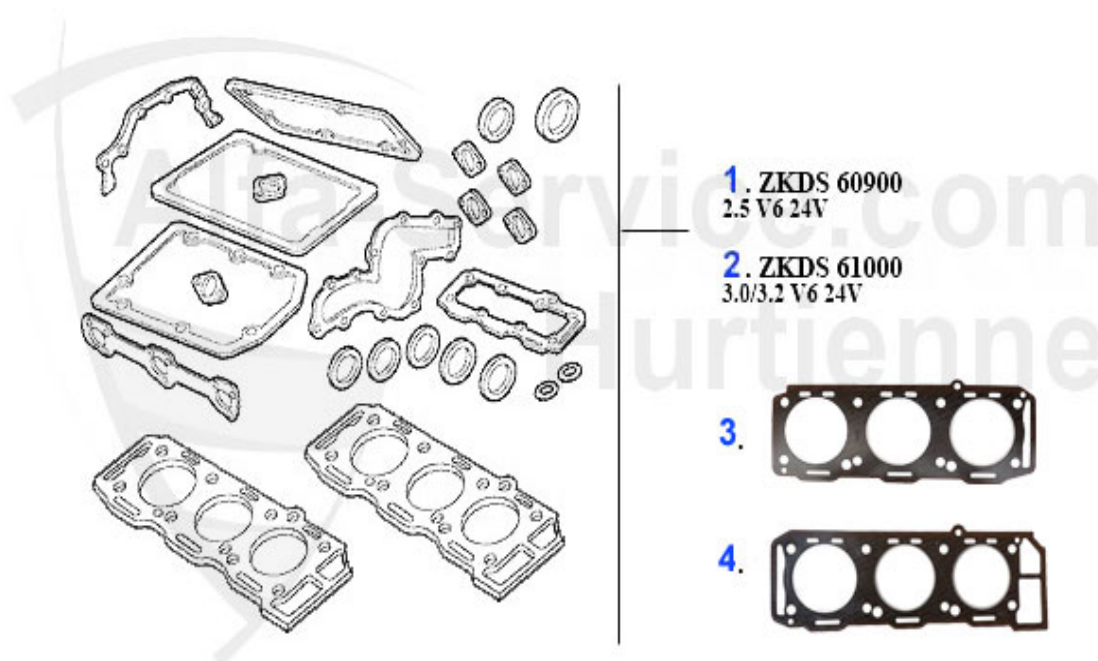


**8. 02 060 3 0**  
84x105x12 mm

Alfa-Service.com  
Hurtienne

<b>1</b>	VDD24400 Ventildeckeldichtung rechts 147, 156, 166, GTV/Spider (916), Nuovo GT V6 24 V	<b>39.00 EUR</b>
<b>2</b>	VDD24500 Ventildeckeldichtung links 147,156, 166, GTV/Spider 916, Nuovo GT V6 24V	<b>39.00 EUR</b>
<b>4</b>	ASKD13869Ansaugkrümmerdichtung 147,156,164/S uper,166,gtv/spider (916),Nuovo GT 6-Zylinder 24V	<b>6.70 EUR</b>
<b>5</b>	ASKD13868Ansaugkrümmerdichtung 147,156,164/S Super, 166, GTV/Spider 916, Nuovo GT 6-Zylinder	<b>4.90 EUR</b>
<b>6</b>	AGKD17600Abgaskrümmerdichtung 156/ 164/Super/166/GTV/Spider 916/Nuovo GT V6 24V	<b>9.50 EUR</b>
<b>7</b>	WD62800 Simmerring Kurbelwelle vorne (Riemenscheibe) 156, 166 6-Zylinder	<b>16.51 EUR</b>
<b>8</b>	02 060 3 0 Simmerring Kurbelwelle hinten 84x105x12 Spider 1990-93, 75, 90, 155/6, 164/6, GTV 6 CORTECO	<b>33.50 EUR</b>
<b>8</b>	02 060 3 5 Simmerring Kurbelwelle REINZ hinten Spider 90-93, 84x105x12 75, 90, 155, 164, GTV 6, 166, 156	<b>39.50 EUR</b>

166 > Motor > Motordichtungen > 2.5/3.0/3.2 V6 24V > Kopfdichtsatz



1. ZKDS 60900  
2.5 V6 24V

2. ZKDS 61000  
3.0/3.2 V6 24V

3.



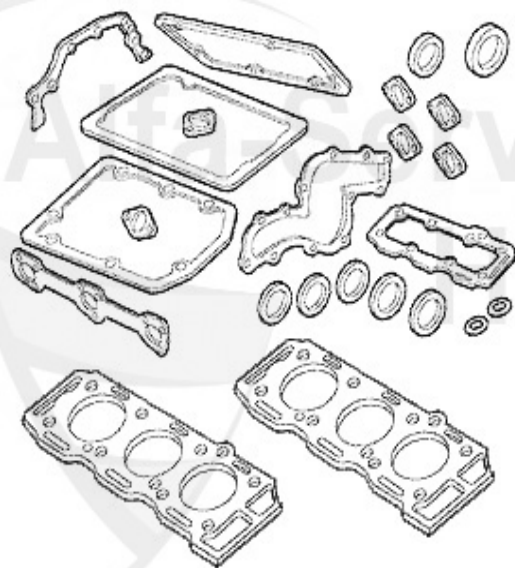
4.



1	ZKDS60900 Kopfdichtsatz 156,166 2.5 V6 24V	334.90 EUR
2	ZKDS61000 Kopfdichtsatz 147,156,166,gtv/spider (916),Nuovo GT V6 24V/GTA	279.00 EUR
3	ZKD7475 Zylinderkopfdichtung links 3.2 V6 24V 147 156 166 GTV/Spider 916	55.00 EUR
4	ZKD7290 Zylinderkopfdichtung rechts 3.2 V6 24V 147 156 166 GTV/Spider 916	55.00 EUR



## Motordichtsatz/Full Set 166 V6 24V



1. MDS 74100  
2.5 V6 24V

2. MDS 74200  
3.0/3.2 V6 24V

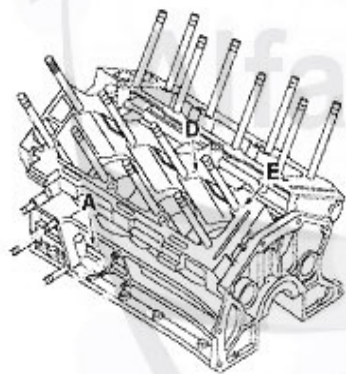
1 MDS74100 Motordichtsatz 156,166 2.5 V6 24V

258.52 EUR

2 MDS74200 Motordichtsatz 147,156,166,gstv/spid er (916),Nuovo GT V6 24V/GTA

399.00 EUR

## Kopfschraubensatz/Head Screw Set 166 V6 24V



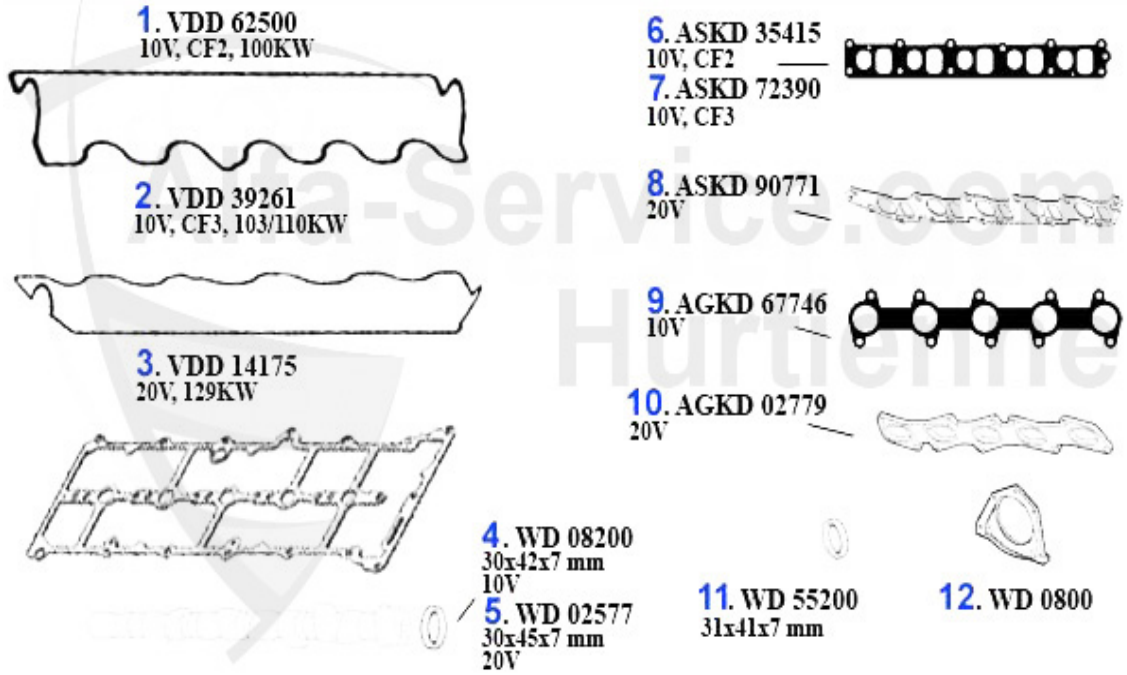
1. ZKSS 8200



1 ZKSS8200 Zylinderkopfschraubensatz 147,156,164,166, GTV/Spider 916, Nuovo GT  
V6 24V - 8 Stück

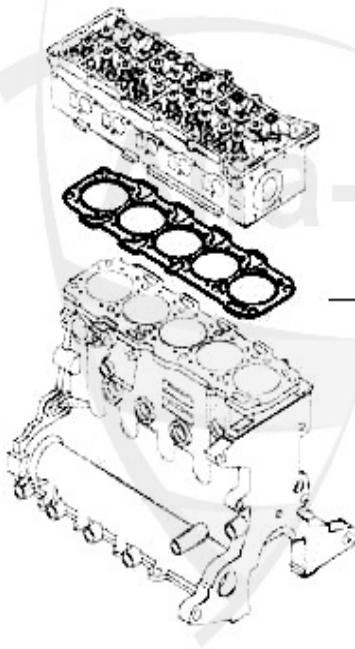
115.00 EUR

## Dichtungen Motor/Gaskets Engine 166 2.4 JTD



1	VDD62500	Ventildeckeldichtung 156,166 2.4 JTD CF 2 Bj. 09.97-10.00	14.26 EUR
2	VDD39261	Ventildeckeldichtung 156,166 2,4 JTD 10V CF 3	17.34 EUR
3	VDD14175	Ventildeckeldichtung 156,166 2.4 JTD 20V	22.05 EUR
4	WD08200	Simmerring Nockenwelle 145/6, 155/6, GTV/Spider 916, 166 diverse, Bj. 96-01	15.51 EUR
5	WD02577	Siri Nockenwelle 147,156,166,Nuovo GT 1.9/2.4 JTD 16V/20V	5.90 EUR
6	ASKD35415	Ansaugkrümmerdichtung 156,166 2.4 JTD CF 2 10V	17.85 EUR
7	ASKD72390	Ansaugkrümmerdichtung 156,166 2.4 JTD CF 3 10V	17.96 EUR
8	ASKD90771	Ansaugkrümmerdichtung 156,166 2.4 JTD 20V	35.58 EUR
9	AGKD67746	Abgaskrümmerdichtung 156,166 2.4 JTD CF 2/3 10V	12.83 EUR
10	AGKD02779	Abgaskrümmerdichtung 156,166 2.4 JTD CF 3 20V	16.62 EUR
11	WD55200	Siri Kurbelwelle vorne (Riemensch.) 145/6,155,156,166,gtv&spider(916) 1.4,1.6,1.7ie/16V,2.0ie/16V,1.9/2.4 JTD	10.31 EUR
12	WD0800	Siri Kurbelwelle hinten (Schwungscheibe) 147 1.6 TS 16V/1.9 JTD Bj. 03 >,156 1.9/2.4 JTD Bj. 00>	47.50 EUR

# Kopfdichtung/Headgasket 166 2.4 JTD



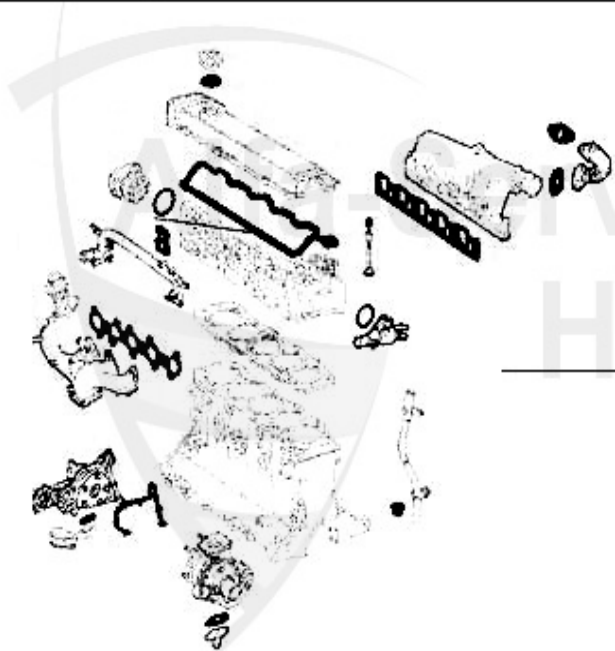
## Achtung/Attention:

Beim Bestellen der Kopfdichtung bitte auf die entsprechende Markierung achten!  
Before you order the headgasket, please note the marking!

- |  |  |
|--|--|
| <b>1. ZKD 20200</b><br>10V, CF2, 1.60 mm | <b>4. ZKD 37200</b><br>10V, CF3, 0,82 mm |
| <b>2. ZKD 20210</b><br>10V, CF2, 1.70 mm | <b>5. ZKD 37210</b><br>10V, CF3, 0,92 mm |
| <b>3. ZKD 20220</b><br>10V, CF2, 1.80 mm | <b>6. ZKD 37220</b><br>10V, CF3, 1,02 mm |
|  | <b>7. ZKD 90353</b><br>20V, 0,82 mm      |
|  | <b>8. ZKD 90354</b><br>20V, 0,92 mm      |
|  | <b>9. ZKD 90355</b><br>20V, 1,02 mm      |

<b>1</b>	<b>ZKD20200</b>	Kopfdichtung 156,166 2.4 JTD Bj. 97-00 Dicke: 1.60 mm 0 Kerben	<b>91.90 EUR</b>
<b>2</b>	<b>ZKD20210</b>	Kopfdichtung 156,166 2.4 JTD Bj. 97-00 Dicke: 1.70 mm 1 Kerbe	<b>91.30 EUR</b>
<b>3</b>	<b>ZKD20220</b>	Kopfdichtung 156,166 2.4 JTD Bj. 97-00 Dicke: 1.80 mm 2 Kerben	<b>91.30 EUR</b>
<b>4</b>	<b>ZKD37200</b>	Kopfdichtung 156,166 2.4 JTD CF3 103/110 KW ACHTUNG: auf Markierung achten 0 Kerbe	<b>70.78 EUR</b>
<b>5</b>	<b>ZKD37210</b>	Kopfdichtung 156,166 2.4 JTD CF3 103/110 KW ACHTUNG: auf Markierung achten 1 Kerbe	<b>70.78 EUR</b>
<b>6</b>	<b>ZKD37220</b>	Kopfdichtung 156,166 2.4 JTD CF3 103/110 KW ACHTUNG: auf Markierung achten 2 Kerben	<b>81.04 EUR</b>
<b>7</b>	<b>ZKD90353</b>	Kopfdichtung 156,166 2.4 JTD 129 KW ACHTUNG: auf Markierung achten 0 Kerben	<b>56.42 EUR</b>
<b>8</b>	<b>ZKD90354</b>	Kopfdichtung 156,166 2.4 JTD 129 KW ACHTUNG: auf Markierung achten 1 Kerbe	<b>83.75 EUR</b>
<b>9</b>	<b>ZKD90355</b>	Kopfdichtung 156,166 2.4 JTD 129 KW ACHTUNG: auf Markierung achten 2 Kerben	<b>86.25 EUR</b>

## Kopfdichtsatz/Headset 166 2.4 JTD



### **Achtung/Attention:**

Ohne Kopfdichtung, Kopfdichtung  
bitte separat bestellen!  
Without Headgasket, please order it  
separate!

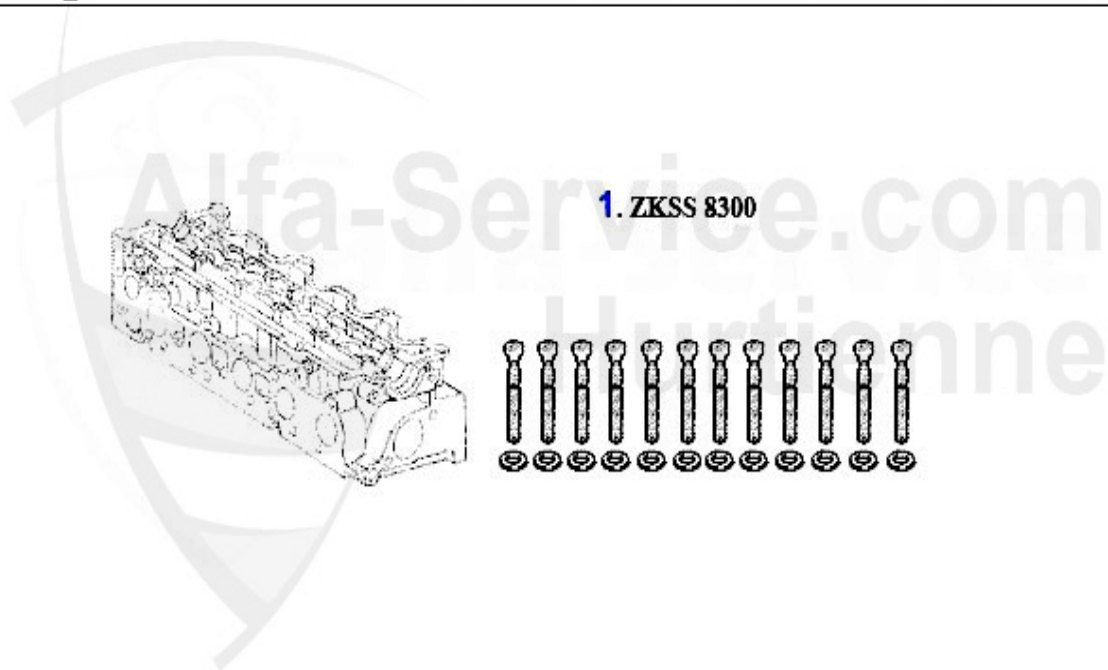
**1. ZKDS 10500**  
10V, CF2

**2. ZKDS 14300**  
10V, CF3

**3. ZKDS 34259**  
20V

<b>1</b>	ZKDS10500 Kopfdichtsatz 156,166 2.4 JTD Bj. 97-01 ohne Kopfdichtung	<b>79.00 EUR</b>
<b>2</b>	ZKDS14300 Kopfdichtsatz (ohne ZKD) 156,166 2.4 JTD CF3 103/110 KW	<b>91.30 EUR</b>
<b>3</b>	ZKDS34259 Kopfdichtsatz (ohne ZKD) 156,166 2.4 JTD CF3 129KW	<b>124.91 EUR</b>

## Kopfschraubensatz/Head Srew Set 166 2.4 JTD

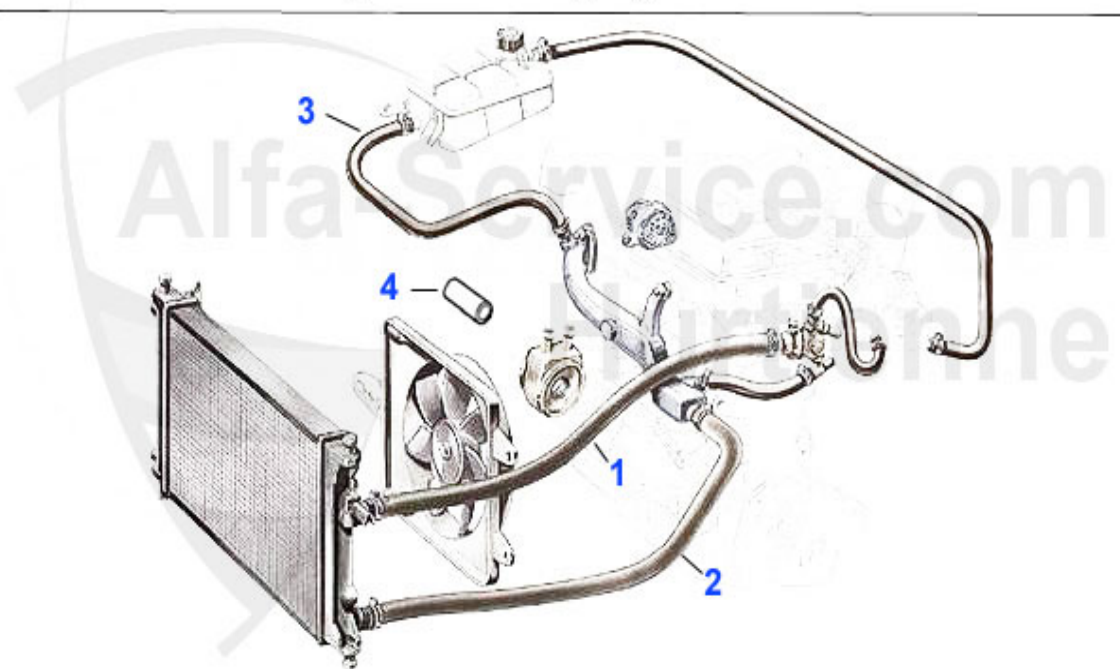


1 ZKSS8300 Kopfschraubensatz 156,166 2.4 JTD

60.52 EUR



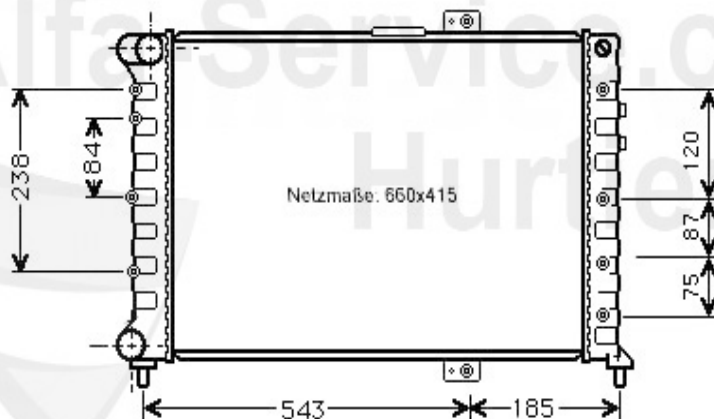
## Motorkühlung/Coolingsystem 166 2.0 TS



1	KWS22960 Kühlwasserschlauch AR 166 oben (98-07) 2,0TS CF2+CF3 2,5V6 24V/3,0V6 24V	24.00 EUR
2	KWS15457 Kühlwasserschlauch Alfa 166 2,0 TS unten	29.00 EUR
3	KWS38021 Schlauch vom Ausgleichsbehälter zum Thermostat 166 2,0TS (CF3)	9.89 EUR
4	KWS0083 Verbindungsstück Verteiler Rohr-Wärmetauscher 145,147, 155,156,166,GTV+Spider 916 alle TS Motoren (CF2+CF3)	***

# Kühler/Radiator 166 2.0 TS

1. MK 32505



1 MK32505 Motorkühler 166 2.0 TS (Schaltwagen)

204.14 EUR



## Thermostat 166 2.0 TS

---

1. TH 657588



---

1 TH657588 Thermostat 166 2.0 TS 16V, Gehäuse thermostat

44.01 EUR

## Wasserpumpe/Waterpump 166 2.0 TS

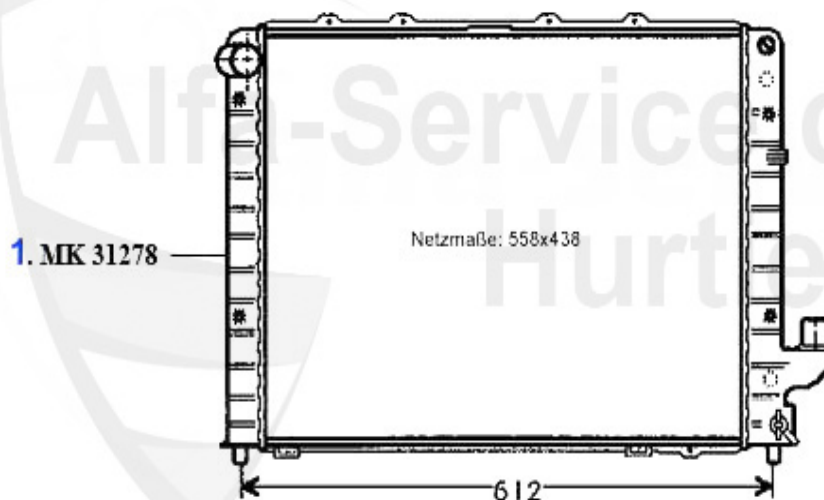
---



- 
- |           |  |
|-----------|--|
| 1 WP00310 | Wasserpumpe 145/6 1.4/1.6/1.8/2.0/ ie 16V TS, 147 1.6/2.0 ie 16V TS, 155/6 1.6/2.0 16V TS/JTS, 166 2.0 TS/JTS, GTV/Spider 916 1.8/2.0 16V TS (1,8 TURBO) |
|-----------|--|

69.00 EUR

## Kühler/Radiator 166 2.0 V6 Turbo

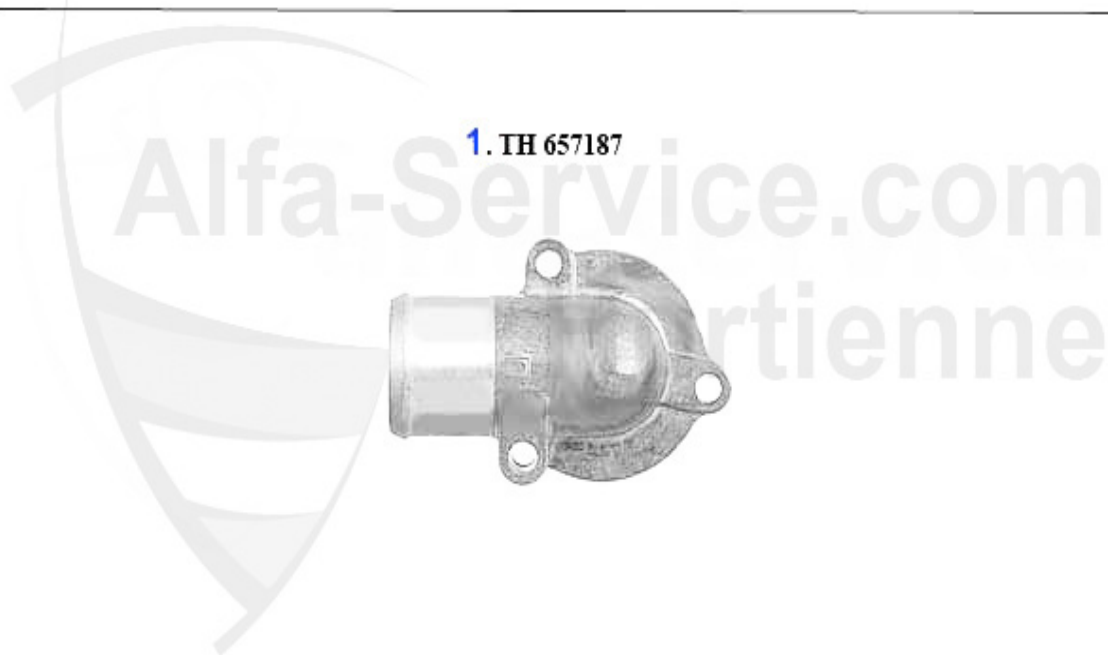


1 MK31278 Motorkühler 166 2.0 V6 Turbo, 2.4 JTD 10V/20V

289.80 EUR

## Thermostat 166 2.0 V6 Turbo

---



---

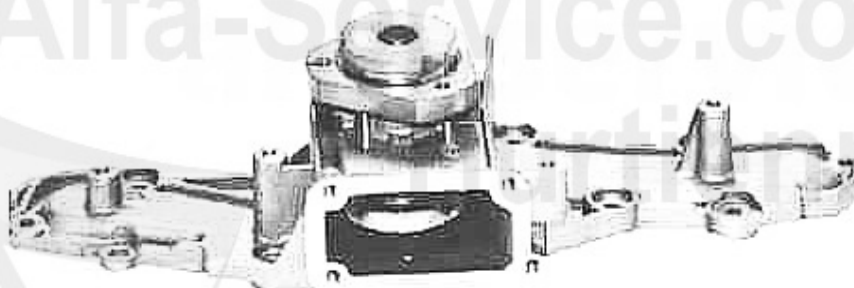
1 TH657187 Thermostat 155/156/166, GTV/Spider 916 6-Zylinder, Gehäusethermostat

59.00 EUR

## Wasserpumpe/Waterpump 166 2.0 V6 Turbo

---

1. WP 81355



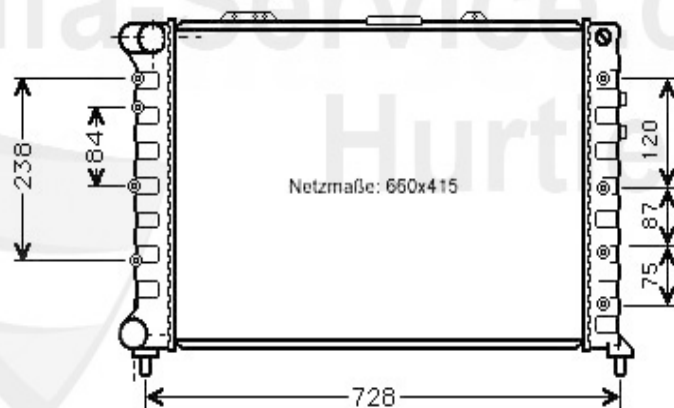
---

1 WP81355 Wasserpumpe 147 3.2 GTA, 156 2.5 V6 24V, 166 V6 24V/2.0 V6 Turbo,  
GTV/Spider 3.0 V6 24V/3.2 GTA, Nuovo GT 3.2 GTA

**149.00 EUR**

## Kühler/Radiator 166 V6 24V

1. MK 32696



1 MK32696 Motorkühler 166 V6 24V

465.00 EUR

## Thermostat 166 V6 24V

---

1. TH 58913  
CF 2

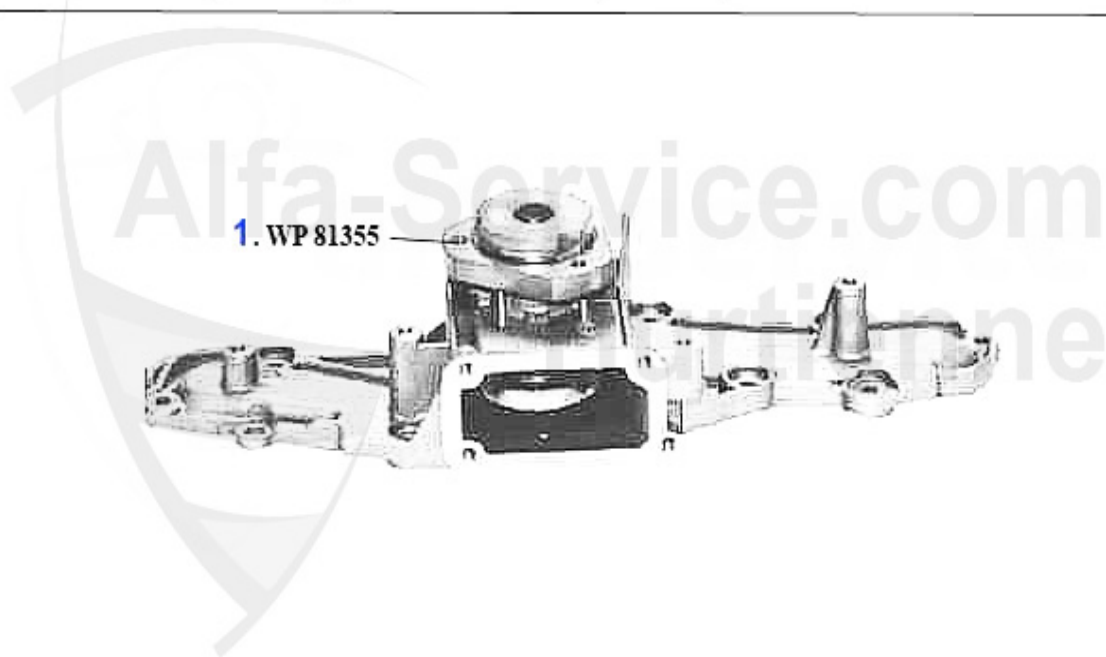
2. TH 54199  
CF 3



1	TH58913	Thermostat 156 2.5 V6 Mot# 0010954>	69.00 EUR
2	TH54199	Thermostat 156,166,Nuovo GT V6 24V CF3	***

## Wasserpumpe/Waterpump 166 V6 24V

---

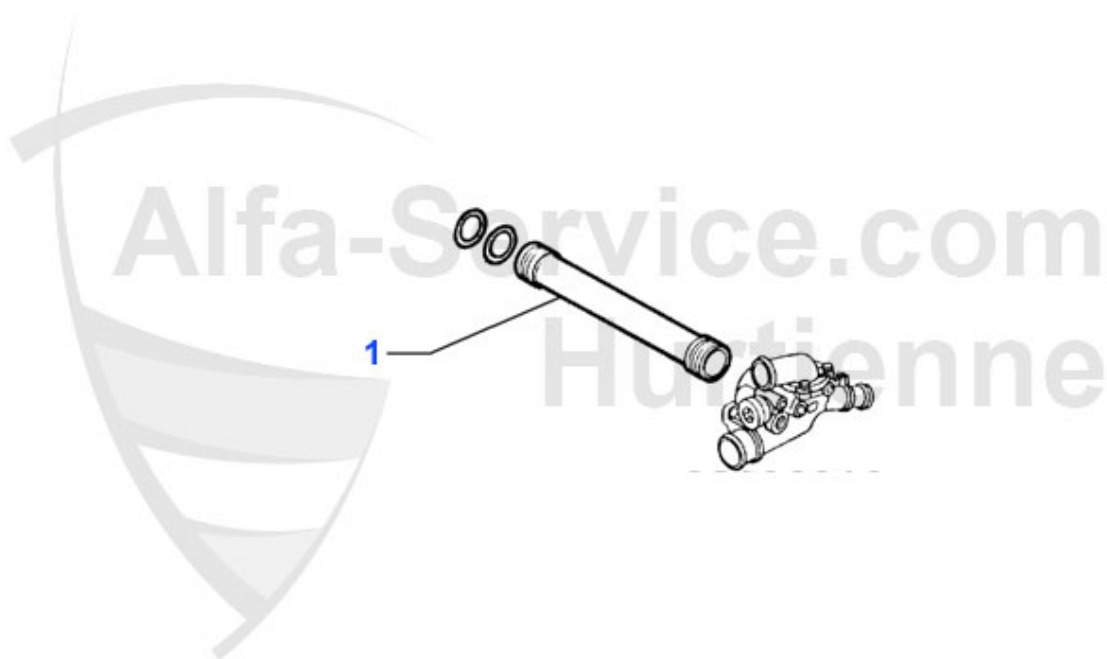


---

1 WP81355 Wasserpumpe 147 3.2 GTA, 156 2.5 V6 24V, 166 V6 24V/2.0 V6 Turbo,  
GTV/Spider 3.0 V6 24V/3.2 GTA, Nuovo GT 3.2 GTA

149.00 EUR

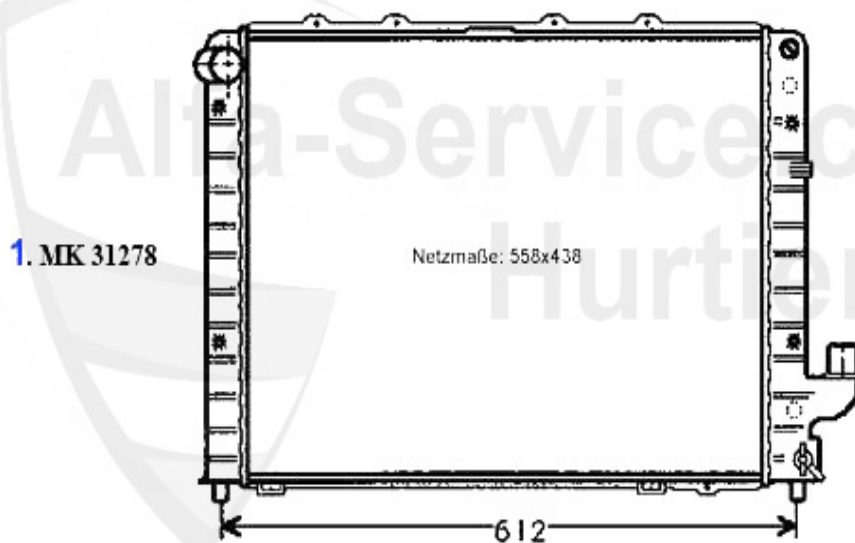




- 1** KWS04178 Rohr Wasserpumpe-Thermostat 2,5/3,0/3,2 V6 24V (95-10)  
147,156,166,GT,GTV-Spider (916)

\*\*\*

## Kühler/Radiator 166 2.4 JTD 10V



1 MK31278 Motorkühler 166 2.0 V6 Turbo, 2.4 JTD 10V/20V

289.80 EUR

## Thermostat 166 2.4 JTD 10V

---

1. TH 657688  
CF 2



2. TH 682688  
CF 3



1	TH657688	Thermostat 166 2.4 JTD,Gehäusethermostat
2	TH682688	Thermostat 156,166 1.9/2.4 JTD CF3

50.78 EUR
92.00 EUR

## Wasserpumpe/Waterpump 166 2.4 JTD 10V

---

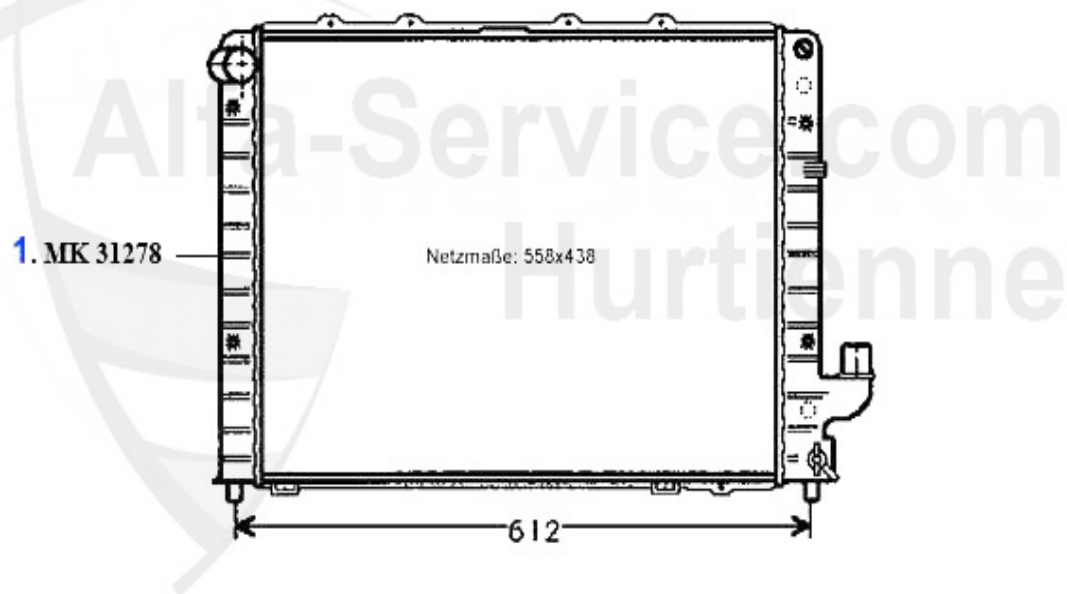


---

1 WP15970 Wasserpumpe 145/6,147,156,166 1.9/2 .4 JTD

60.52 EUR

## Kühler/Radiator 166 2.4 JTD 20V



1 MK31278 Motorkühler 166 2.0 V6 Turbo, 2.4 JTD 10V/20V

289.80 EUR

## Thermostat 166 2.4 JTD 20V

---

1. TH 688288



---

1 TH688288 Thermostat 156,166 1.9/2.4 JTD 10/ 20V

119.00 EUR

## Wasserpumpe/Waterpump 166 2.4 JTD 20V

---

1. WP 04051

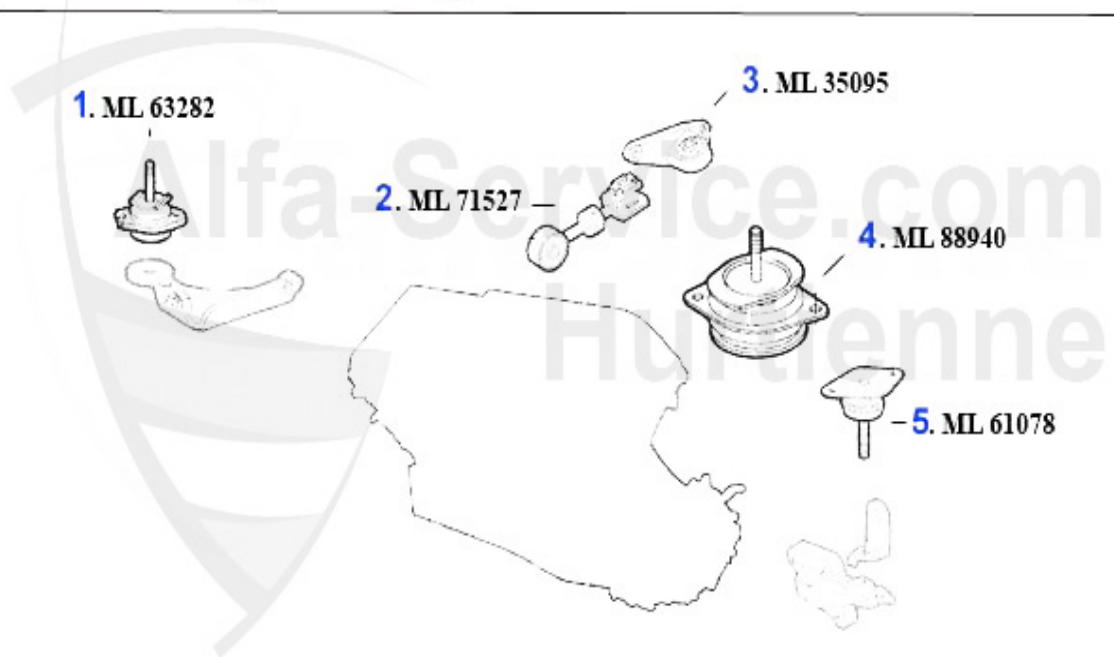


---

1 WP04051 Wasserpumpe 147,156,159,166,Nouvo GT 1.9 JTD 16V,Mito,Brera,Spider,  
Giulietta ab 2010

**72.33 EUR**

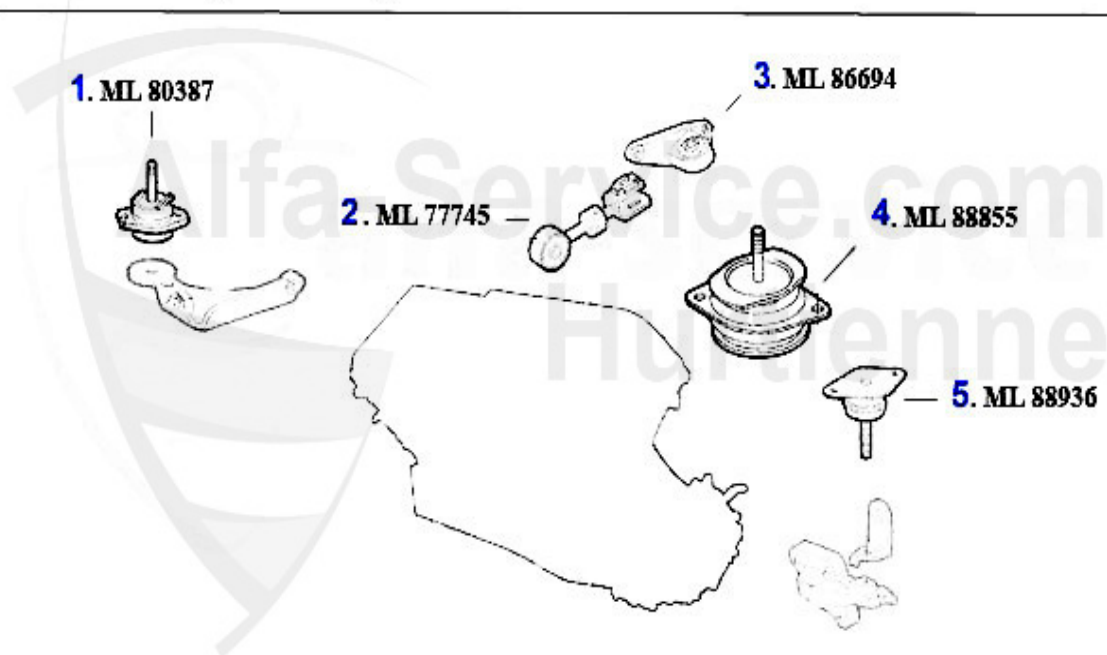
# Motorlager/Enginemount 166 2.0 TS



<b>1</b>	<b>ML63282</b>	<b>Motorlager vorne 166 2.0 TS</b>	<b>306.38 EUR</b>
<b>2</b>	<b>ML71527</b>	<b>Motorzugstange 166 2.0 TS</b>	<b>59.00 EUR</b>
<b>3</b>	<b>ML35095</b>	<b>Motorlager 166 2.0 TS 16V CF2</b>	<b>81.99 EUR</b>
<b>4</b>	<b>ML88940</b>	<b>Motorlager HR 166 2.0 TS/2.4 JTD (103 KW)</b>	<b>***</b>
<b>5</b>	<b>ML61078</b>	<b>Motorlager HL 166 2.0 TS</b>	<b>***</b>

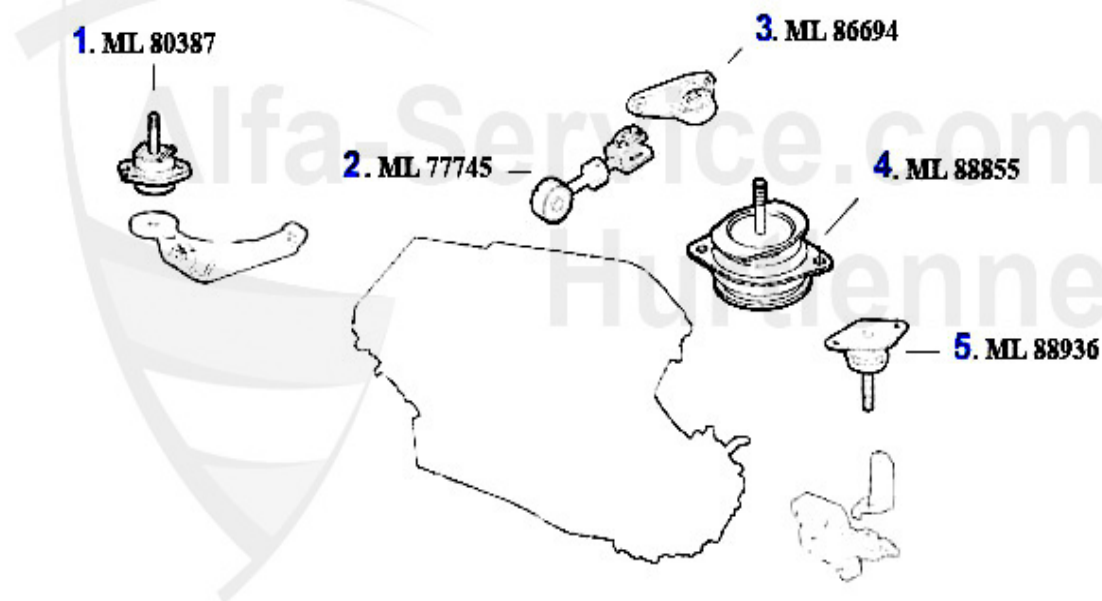


## Motorlager/Enginemount 166 2.0 V6 Turbo



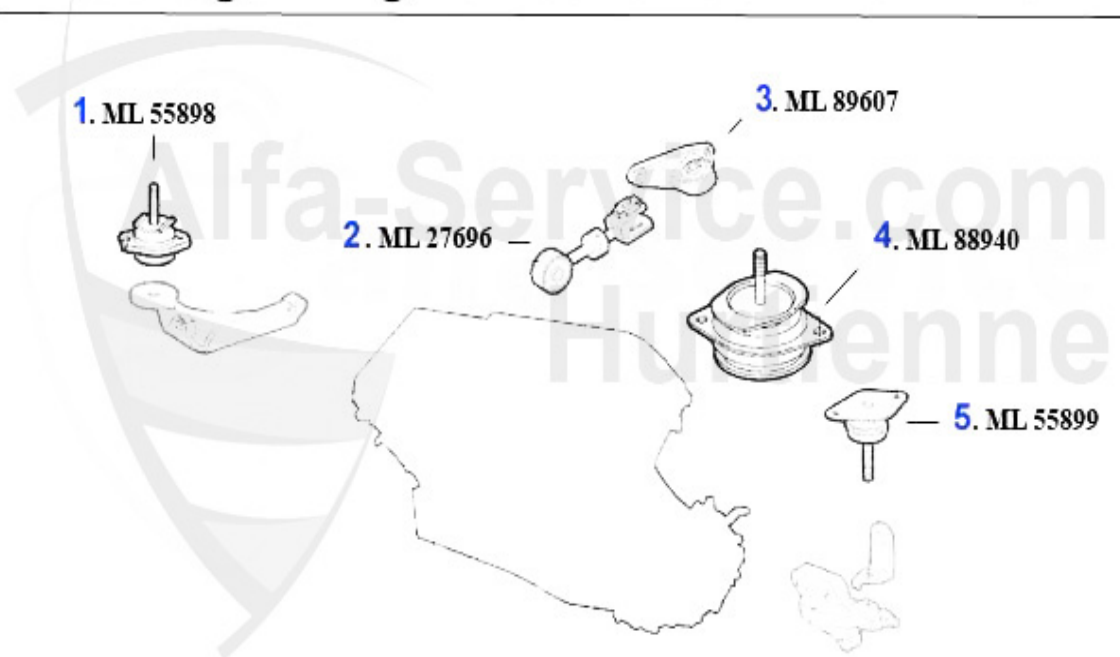
1	ML80387	Motorlager vorne 166 6-Zylinder	***
2	ML77745	Motorzugstange 166 6-Zylinder	***
3	ML86694	Motorhalter VR 166 6-Zylinder	179.00 EUR
4	ML88855	Motorlager HR 166 6-Zylinder	***
5	ML88936	Motorlager HL 166 6-Zylinder	143.00 EUR

## Motorlager/Enginemount 166 V6 24V



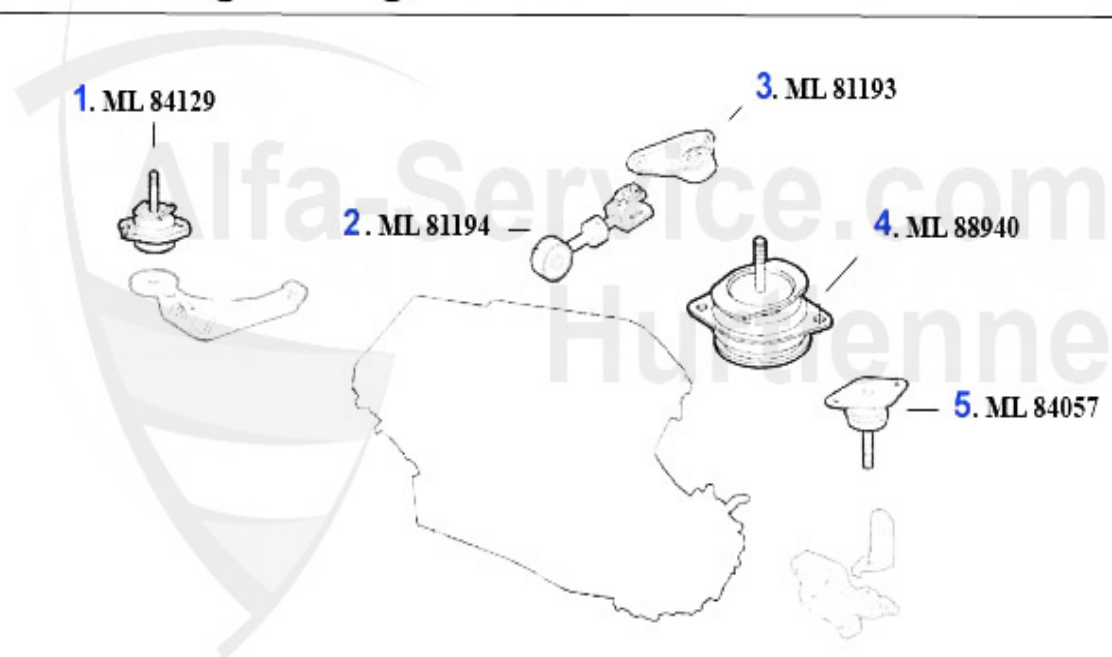
1	ML80387	Motorlager vorne 166 6-Zylinder	***
2	ML77745	Motorzugstange 166 6-Zylinder	***
3	ML86694	Motorhalter VR 166 6-Zylinder	179.00 EUR
4	ML88855	Motorlager HR 166 6-Zylinder	***
5	ML88936	Motorlager HL 166 6-Zylinder	143.00 EUR

## Motorlager/Enginemount 166 2.4 JTD 10V



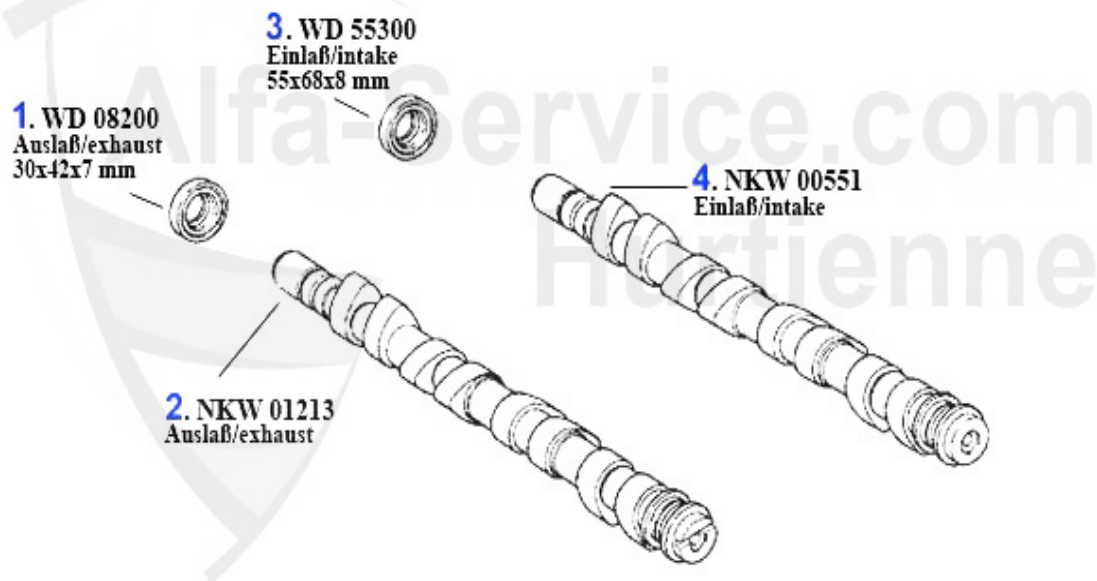
1	ML55898	Motorlager vorne 166 2.4 JTD 10V	***
2	ML27696	Motorzugstange 166 2.4 JTD 10V	25.00 EUR
3	ML89607	Motorlagerbock 166 2.4 JTD 10V	145.00 EUR
4	ML88940	Motorlager HR 166 2.0 TS/2.4 JTD (103 KW)	***
5	ML55899	Motorlager HL 166 2.4 JTD 10V	219.00 EUR

## Motorlager/Enginemount 166 2.4 JTD 20V



1	ML84129	Motorlager vorne 166 2.4 JTD 20V	242.00 EUR
2	ML81194	Motorzugstange 166 2.4 JTD 20V	17.50 EUR
3	ML81193	Motorlagerbock 166 2.4 JTD 20V	***
4	ML88940	Motorlager HR 166 2.0 TS/2.4 JTD (103 KW)	***
5	ML84057	Motorlager HL 166 2.4 JTD 20V	***

## Nockenwelle/Camshaft 166 2.0 TS



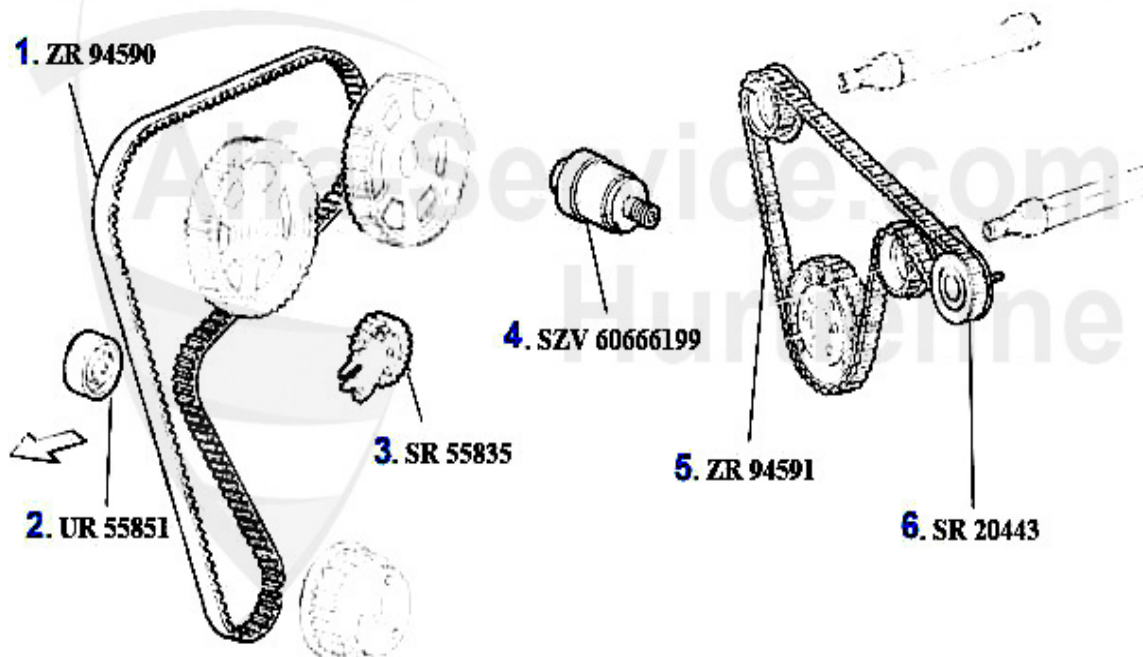
1	WD08200	Simmerring Nockenwelle 145/6, 155/6, GTV/Spider 916, 166 diverse, Bj. 96-01	15.51 EUR
2	NKW01213	Nockenwelle (Auslaß) 145/6 2.0 TS 16 V Bj. >96, 145/6 1.8 TS 16V Bj. 96>, 147 2.0 TS 16V, 155 2.0 TS 16V, 156 1.8/2.0 TS 16V, 166 2.0 TS 16V, gtv/spider (916) 1.8/2.0 TS 16V, Nuovo GT 1.8 TS 16V	419.00 EUR
3	WD55300	Siri Nockenwelle 145/6, 155/6 1.6, 1.7, 1.8, 2.0 16V TS	17.90 EUR
4	NKW00551	Nockenwelle (Einlaß) 145/6 2.0 TS 16V Bj. >96, 145/6 1.8 TS 16V Bj. 96>, 147 2.0 TS 16V, 155 2.0 TS 16V, 156 1.8/2.0 TS 16V, 166 2.0 TS 16V, gtv/spider (916) 1.8/2.0 TS 16V, Nuovo GT 1.8 TS 16V	419.00 EUR

## Ventiltrieb/Valve Train 166 2.0 TS



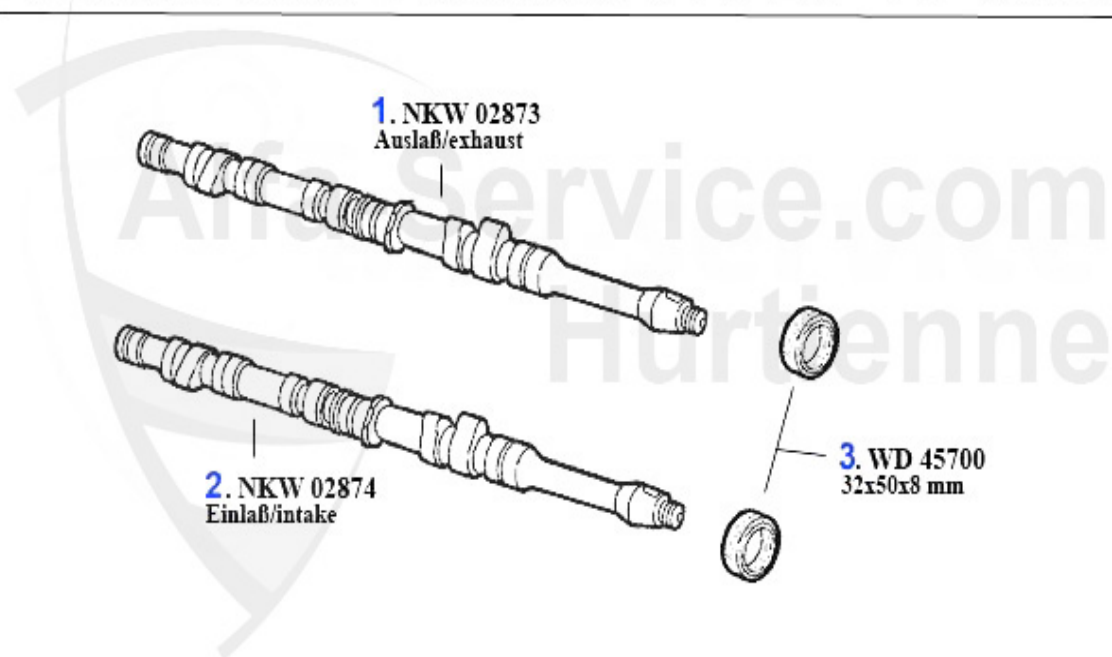
1	HST12769	Hydrostößel 145/6,147,155,156,166 gtv/spider(916) alle 16V TS	6.50 EUR
2	VFA11582	Ventilführung Auslaß + 0.05 TS 16V	21.03 EUR
3	VA91934	Ventil-Auslaß 145/6/7,155,156,Spider/ GTV 916 1.6/1.8/2.0 TS 16V	18.05 EUR
4	VE91933	Ventil-Einlaß 145/6/7,155,156,spider/ gtv(916) 1.6/1.8/2.0 TS 16V	15.28 EUR
5	VFE11575	Ventilführung Einlaß +0.05 TS 16V	21.03 EUR

## Zahnriemen/Timingbelt 166 2.0 TS



1	ZR94590	Zahnriemen 168SHPN240H 145/6 1.8/ 2.0 ie/16V/TS,147 2.0 16V TS,155 2.0 16V TS,156 1.8/2.0 ie 16V TS/ JTS,166 2.0 TS,gtv/spider (916) 1.8 2.0 16V TS Nockenwelle Hochtemperatur-Ausführung	49.50 EUR
2	UR55851	Umlenkrolle Zahnriemen 145/6/7 155/6,166,gtv/spider (916)	32.50 EUR
3	SR55835	Spannrolle Zahnriemen 145/6/7, 155/6, 166, GTV/Spider 916 4-Zylinder	89.50 EUR
4	SZV60666199	Spritz-Zeit-Versteller ORIGINAL 145/6, 155/6, 164/6, GTV/Spider 916, 147 (2000-10)	479.00 EUR
5	ZR94591	Zahnriemen 130SLDD150H 145/6,155/6 2.0 16V TS Ausgleichswelle, Hochtemperatur-Ausführung	66.00 EUR
6	SR20443	Spannrolle für Ausgleichswelle 2.0 TS GTV/Spider 916, 155, 156 Motor-Nr. 0134319>	39.50 EUR

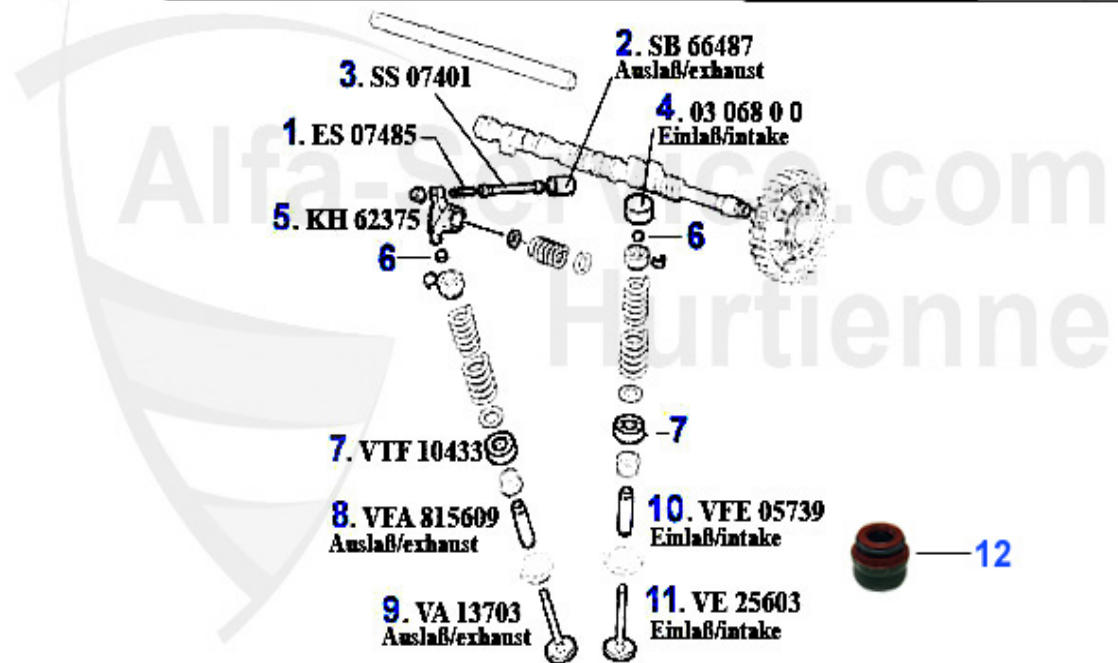
## Nockenwelle/Camshaft 166 2.0 V6 Turbo



1	NKW02873 Nockenwelle rechts 164 Super 2.0 V6 Turbo # 6308653>,166,gtv/spider (91 6) Bj. 92-97	475.24 EUR
2	NKW02874 Nockenwelle links 164 Super 2.0 V6 Turbo # 6308653>,166,gtv/spider (91 6) 92--97>	475.24 EUR
3	WD45700 Siri Nockenwelle 155 2.5 V6,166 2.0 V6 Turbo Bj.09.98>	28.00 EUR

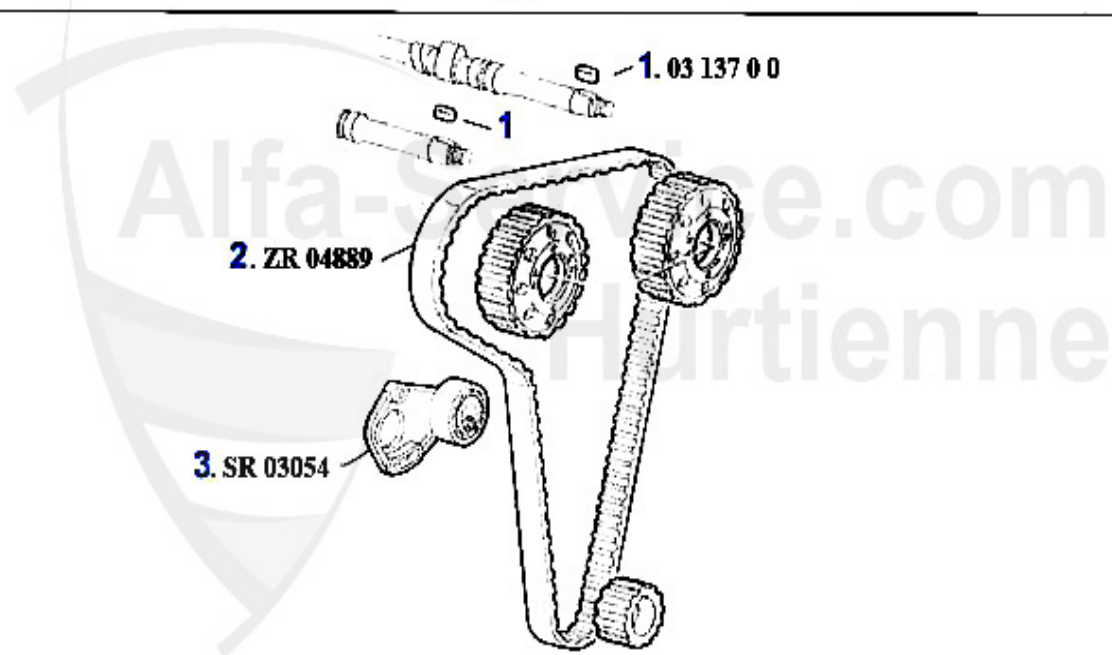


## Ventiltrieb/Valve Train 166 2.0 V6 Turbo



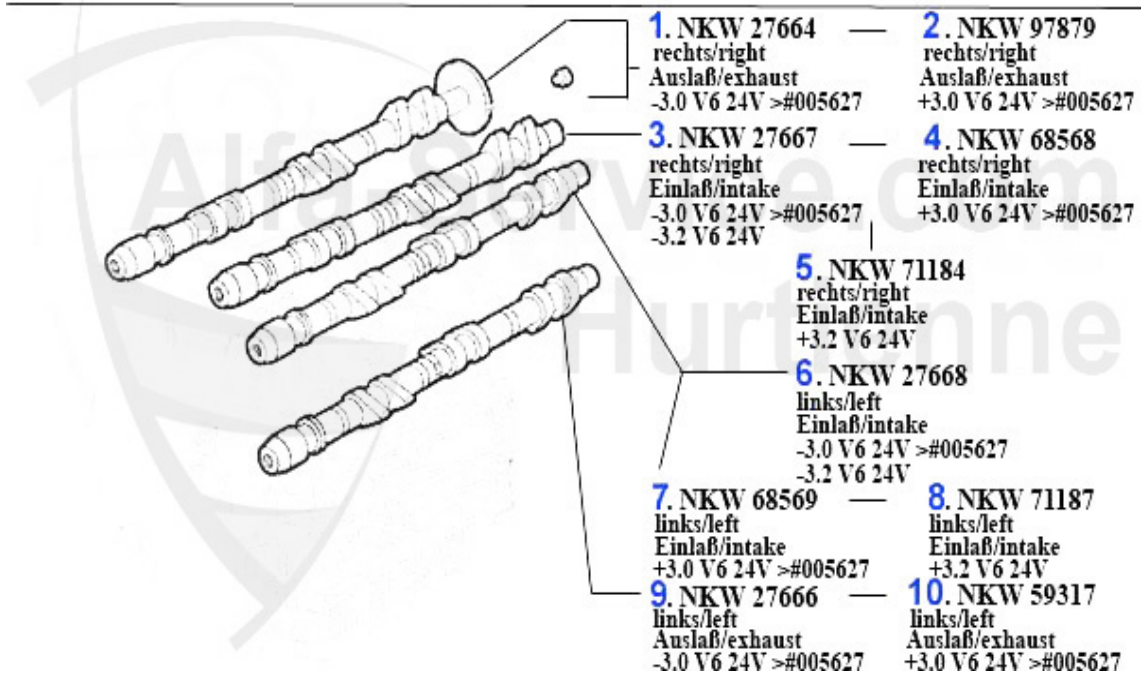
1	ES07485	Einstellschraube f. Kipphebelwelle 75,155,164,166,RZ,SZ,gtv/spider (916),GTV/6	3.75 EUR
2	SB66847	Stößelbecher 155 2,5 V6 96/97 24x21,5x36 (916 2,0 TB)	20.25 EUR
3	SS07401	Stößelstange (Auslasseite) 75,155 164,166,RZ,SZ,gtv/spider (916),GTV/ 6	77.30 EUR
4	03 083 0 0	Ventilbecher mit DLC Beschichtung	35.00 EUR
4	03 068 0 0	Ventilbecher 105/115/101/116/75/155/164/166	16.90 EUR
5	KH62375	Kipphebel (Auslaß) 155, 164/Super, 166, gtv/spider (916)	89.06 EUR
6	03 084 0 0	Ventileinstellplättchen 9mm, 205 Stk. 1.500-2.500	559.00 EUR
6	03 114 0 0	Ventileinstellplättchen 9mm, 200 Stk. 2.525-3.500	559.00 EUR
7	VTF10433	Teller für Ventilfeeder 155,164/Super	6.81 EUR
8	VFA815609	Ventilführung-Auslaß 2.5/3.0 V6,6,7 5,90,164/Super,RZ,SZ,gtv/spider (916)	9.75 EUR
9	VA13703	Ventil-Auslaß 2.0 V6 Turbo	81.04 EUR
10	VFE05739	Ventilführung-Einlaß 155,166 2.5 V6 neue Ausführung	22.50 EUR
11	VE25603	Ventil-Einlaß 2.0 V6 Turbo	49.00 EUR
12	VSD3357	Ventilschaftdichtung 2,5 V6 3,0V6/3,2V6/147,156,164,166 GTV,Spider,Nuovo GT,AR 33 1,7 16V,145,146 1,7 16V	3.90 EUR

## Zahnriemen/Timingbelt 166 2.0 V6 Turbo



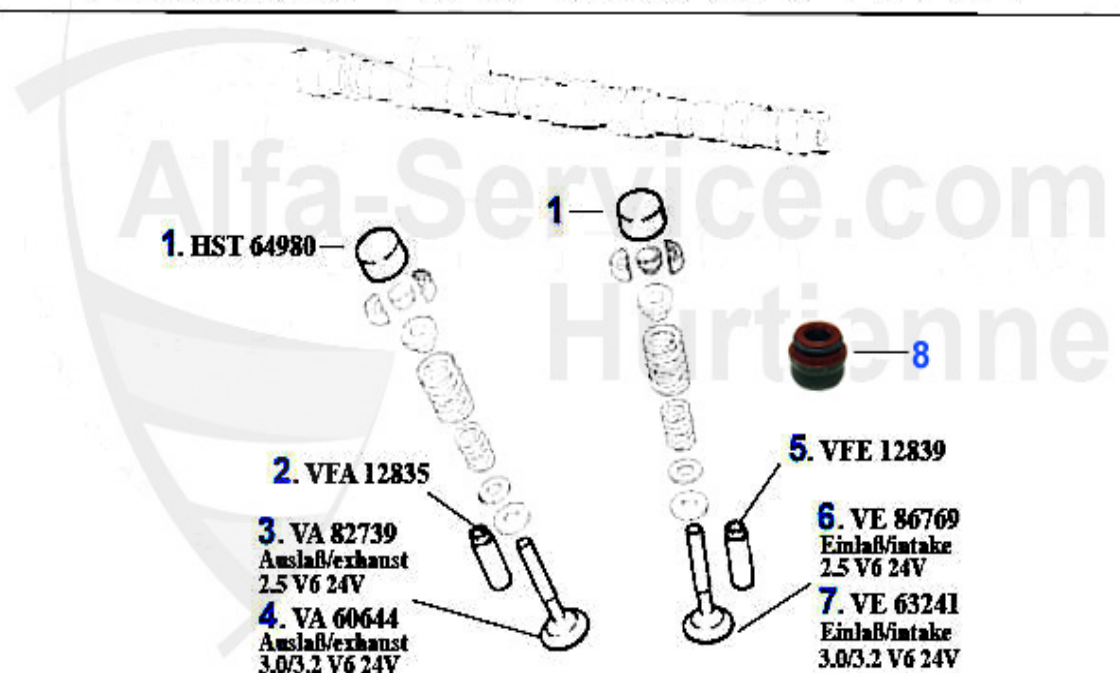
1	03 137 0 0	Keil für Nockenwelle	5.50 EUR
2	ZR04889	Zahnriemen 127SP+254H 166 2.0 V6 Turbo	55.00 EUR
3	SR03054	Spannrolle 166 2.0 V6 Turbo	129.00 EUR

## Nockenwelle/Camshaft 166 V6 24V



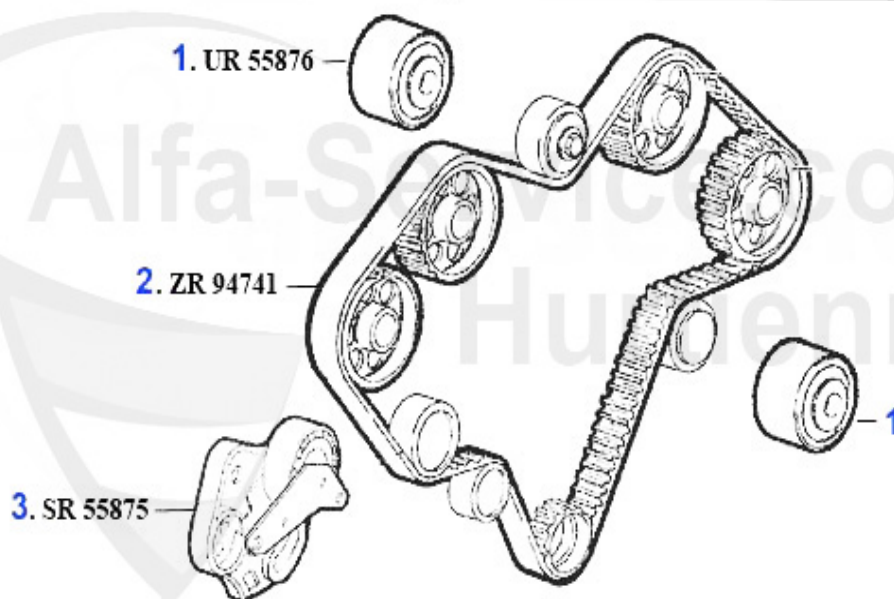
1	NKW27664 Nockenwelle rechts (Auslaß) 156,166 2.5 V6 24V,gtv/spider (916) Bj. 98> 3.0 V6 24V,Nouvo GT 3.2	416.74 EUR
2	NKW97879 Nockenwelle rechts (Auslaß) 166,gtv (916) > Mot #5627	222.61 EUR
3	NKW27667 Nockenwelle rechts (Einlaß) 156,166 2.5 V6 24V,gtv/spider (916) 3.0 V6 24V	253.59 EUR
4	NKW68568 Nockenwelle rechts (Einlaß) 164 Super,166,gtv (916) > Mot #5627	379.61 EUR
5	NKW71184 Nockenwelle Re Einlaß 147,156,166, gtv/spider (916),Nuovo GT 3.2 V6 24V	630.70 EUR
6	NKW27668 Nockenwelle links (Einlaß) 156,166 2.5 V6 24V,gtv/spider (916) Bj. 98> 3.0 V6 24V	253.59 EUR
7	NKW68569 Nockenwelle links (Einlaß) 164 Super,166,gtv (916) > Mot #5627	234.92 EUR
8	NKW71187 Nockenwelle Li Einlaß 147,156,166, gtv/spider (916),Nuovo GT 3.2 V6 24V	630.70 EUR
9	NKW27666 Nockenwelle links (Auslaß) 156,166 2.5 V6 24V,gtv/spider (916) Bj. 98> 3.0 V 24V,Nuovo GT 3.2	416.74 EUR
10	NKW59317 Nockenwelle links (Auslaß) 164 Super,166,gtv (916) > Mot #5627	305.00 EUR

## Ventiltrieb/Valve Train 166 V6 24V



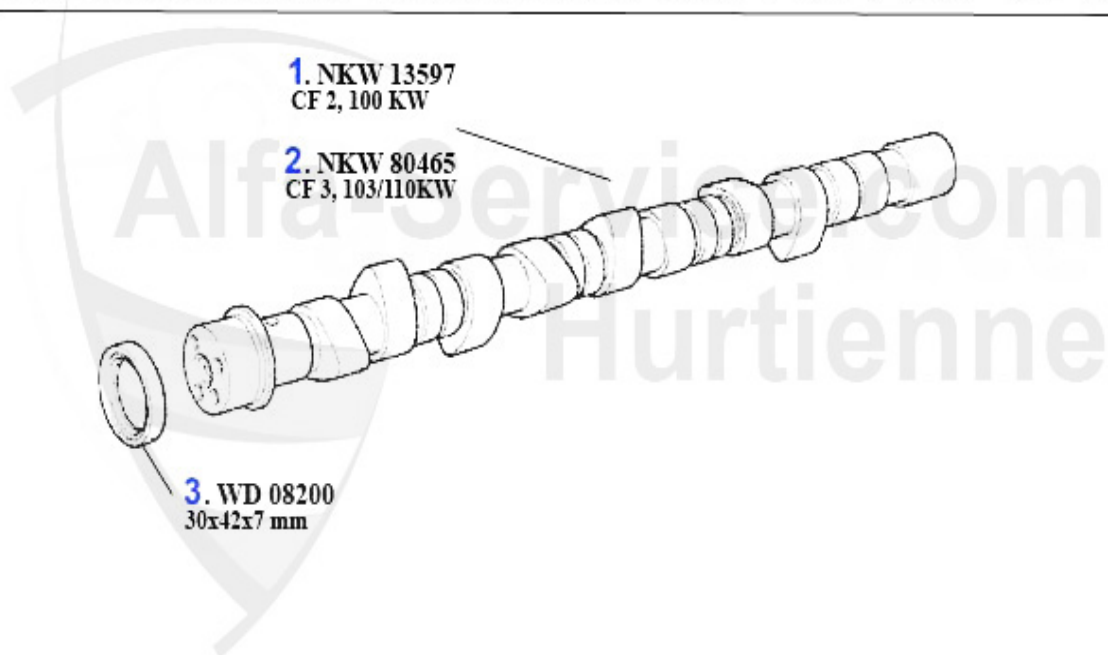
1	HST64980	Hydrostößel 33 (907) 1,7 16V, 156 2,5 24V	31.50 EUR
2	VFA12835	Ventilführung Auslaß 147,156,164/ Super,GTV/Spider 916,Nuovo GT V6 24V	32.50 EUR
3	VA82739	Ventil-Auslaß 156,166 2.5 24V	47.49 EUR
4	VA60644	Ventil Auslaß 3.0 V6 24V/3.2 GTA 147 156 GTV/Spider 916 Nuovo GT	29.50 EUR
5	VFE12839	Ventilführung Einlaß 147 156 164/Super GTV/Spider 916, Nuovo GT V6 24V	32.50 EUR
6	VE86769	Ventil-Einlaß 156,166 2.5 V6 24V	35.00 EUR
7	VE63241	Ventil-Einlaß 3.0 V6 24V/3.2 GTA 147,156, 164/6 Spider/GTV 916, Nuovo GT	29.00 EUR
8	VSD3357	Ventilschaftdichtung 2,5 V6 3,0V6/3,2V6/147,156,164,166 GTV,Spider,Nuovo GT,AR 33 1,7 16V,145,146 1,7 16V	3.90 EUR

## Zahnriemen/Timingbelt 166 2.5 V6 24V



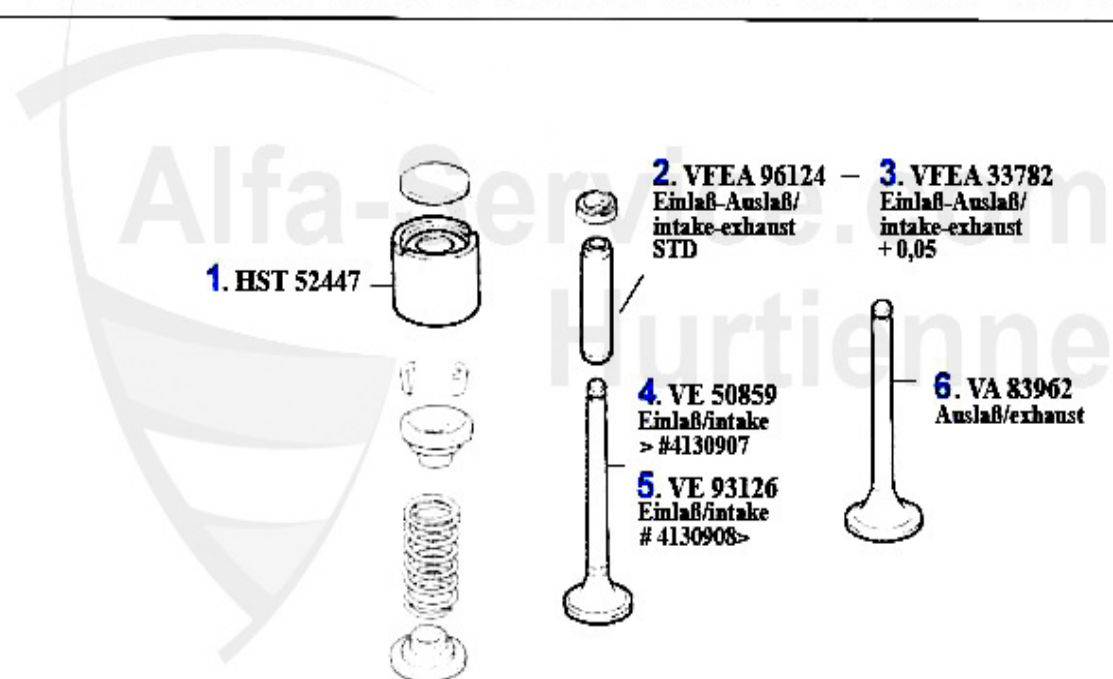
<b>1</b>	<b>UR55876</b>	<b>Umlenkrolle Zahnriemen 147/156/166/GTV/Spider 916 V6 24V</b>	<b>79.00 EUR</b>
<b>2</b>	<b>ZR94741</b>	<b>Zahnriemen 185H9.5P280 147 156 166 GTV/Spider 916 Nuovo GT V6 24V Hochtemperaturlausführung</b>	<b>89.00 EUR</b>
<b>3</b>	<b>SR55875</b>	<b>Riemenspanner Zahnriemen 147 3.2 GTA, 156/166 2.5/3.0 V6 24V/3.2 GTA, GTV/Spider 916 3.2 GTA</b>	<b>149.00 EUR</b>

## Nockenwelle/Camshaft 166 2.4 JTD 10V



1	NKW13597 Nockenwelle 156,166 2.4 JTD CF2 (10 3 KW)	386.75 EUR
2	NKW80465 Nockenwelle 2.4 JTD 10V (CF3)	328.27 EUR
3	WD08200 Simmerring Nockenwelle 145/6, 155/6, GTV/Spider 916, 166 diverse, Bj. 96-01	15.51 EUR

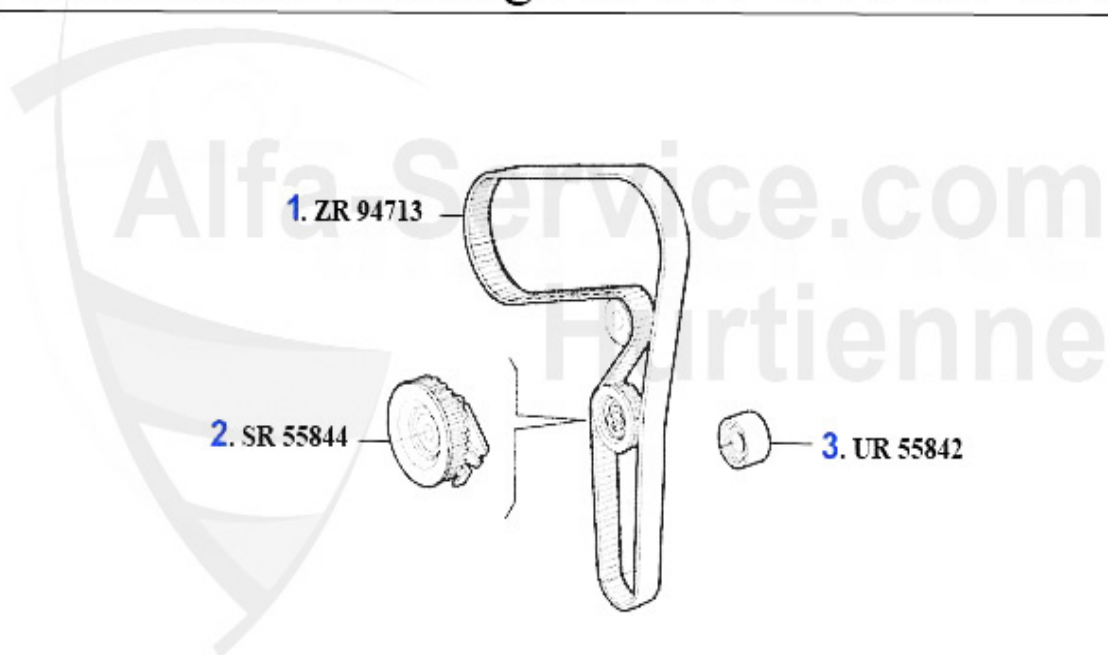
## Ventiltrieb/Valve Train 166 2.4 JTD 10V



1	HST52447	Hydrostößel 145/6,155,156,166 TD/ JTD	14.26 EUR
2	VFEA96124	Ventilführung Einlaß/Auslaß STD 166 2.4 JTD 10V	4.90 EUR
3	VFEA33782	Ventilführung Ein-/Auslaß +0.05 JTD 8/10V 145/6,147,156,166	4.11 EUR
4	VE50859	Ventil-Einlaß 145/6,147,156,166 JTD 8/10V	21.03 EUR
5	VE93126	Ventil-Einlaß 147,156,166 JTD 8/10V Bj. 6.04>	20.21 EUR
6	VA83962	Ventil-Auslaß 145/6,147,156,166 JTD 8/10V	32.83 EUR



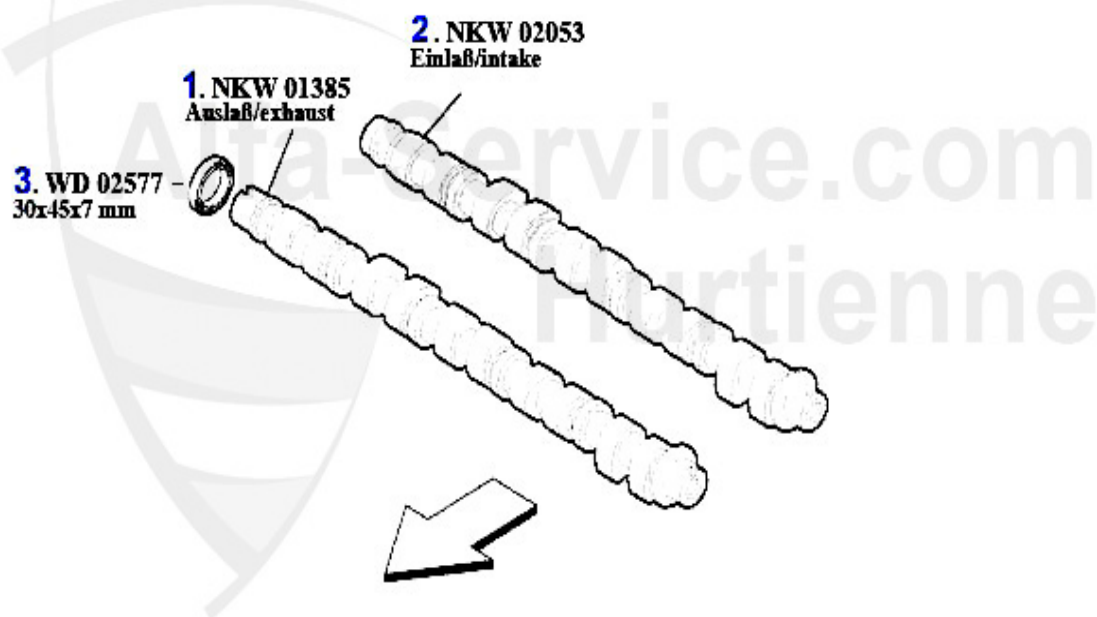
## Zahnriemen/Timingbelt 166 2.4 JTD 10V



1	ZR94713	Zahnriemen 190SHPN240H 145/6,156,16 6 1.9/2.4 JTD Nockenwelle,Hochtemperatur-Ausführung	43.60 EUR
2	SR55844	Spannrolle Zahnriemen 145/6/7,156 166 1.9 & 2.4 JTD	68.22 EUR
3	UR55842	Umlenkrolle Zahnriemen 145/6/7/156 166 1.9 & 2.4 JTD	34.77 EUR

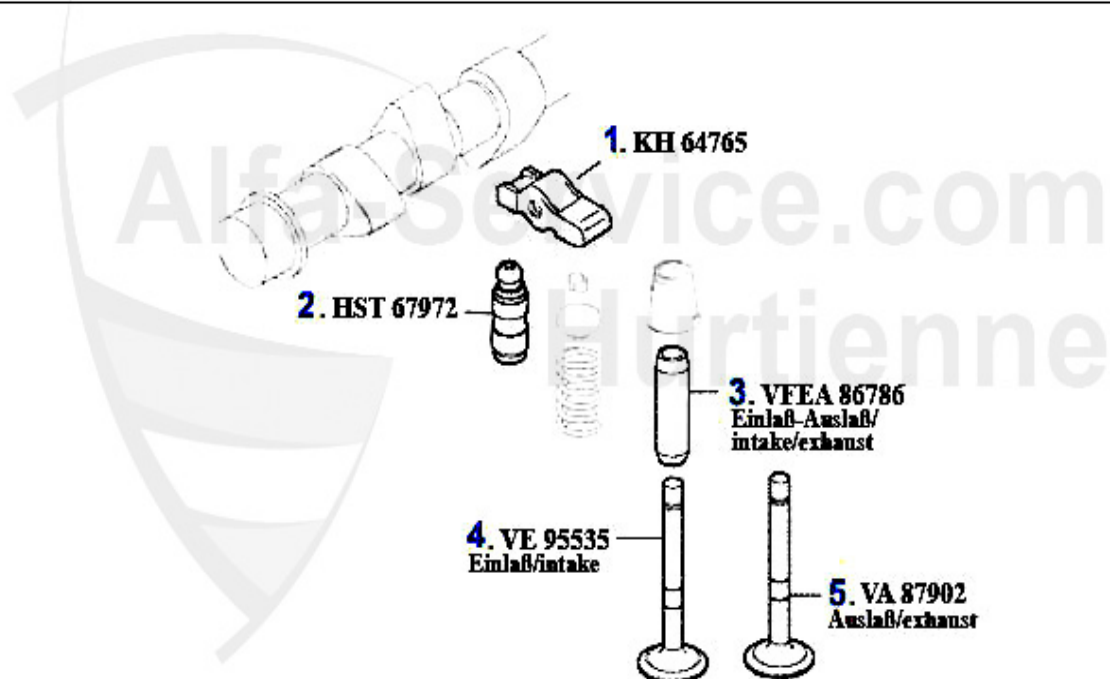


## Nockenwelle/Camshaft 166 2.4 JTD 20V



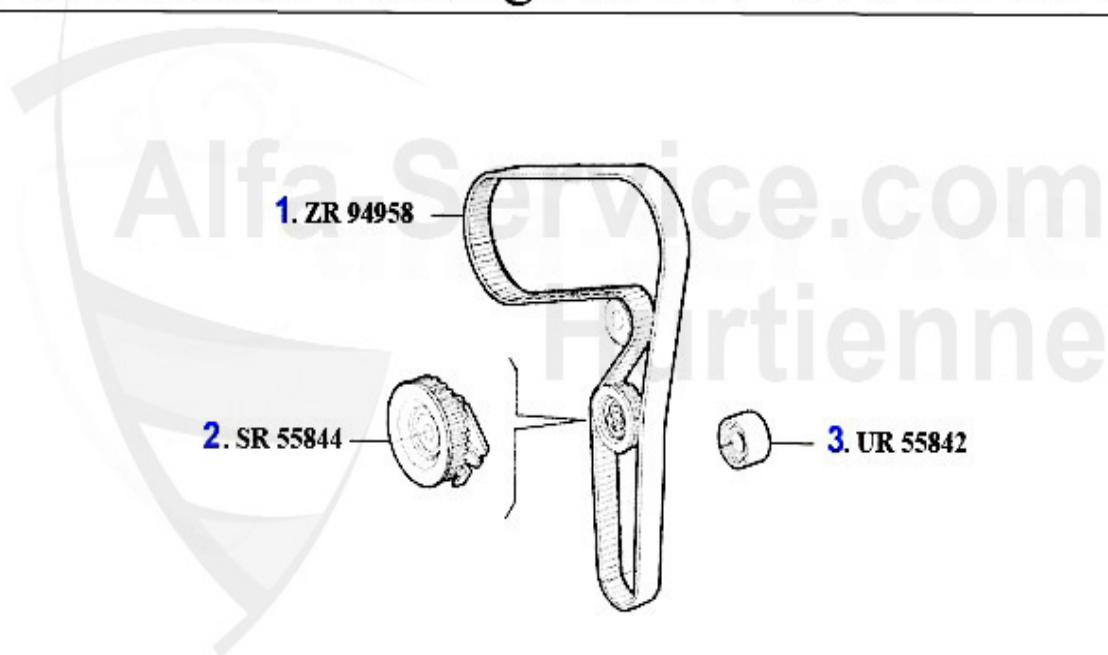
1	NKW01385 Nockenwelle Auslaß 2.4 JTD 20V	299.00 EUR
2	NKW02053 Nockenwelle Einlaß 2.4 JTD 20V	698.99 EUR
3	WD02577 Siri Nockenwelle 147,156,166,Nuovo GT 1.9/2.4 JTD 16V/20V	5.90 EUR

## Ventiltrieb/Valve Train 166 2.4 JTD 20V



<b>1</b>	<b>KH64765</b>	Kipphebel 147,156,166,Nuovo GT JTD 16/20V	<b>10.67 EUR</b>
<b>2</b>	<b>HST67972</b>	Stößel 147,156,166,Nuovo GT JTD 16/20V	<b>35.11 EUR</b>
<b>3</b>	<b>VFEA86786</b>	Ventilführung Ein-/Auslaß 147,156, 166,Nuovo GT JTD 16/20V	<b>13.34 EUR</b>
<b>4</b>	<b>VE95535</b>	Ventil-Einlaß 147,156,166 Nuovo GT JTD 16/20V	<b>18.98 EUR</b>
<b>5</b>	<b>VA87902</b>	Ventil-Auslaß 147,156,166,Nuovo GT JTD 16/20V	<b>20.00 EUR</b>

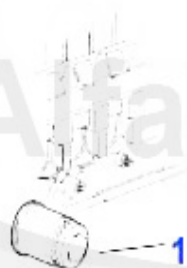
## Zahnriemen/Timingbelt 166 2.4 JTD 20V



1	ZR94958	Zahnriemen 147,156,166,Nuovo GT JTD 16/20V	58.48 EUR
2	SR55844	Spannrolle Zahnriemen 145/6/7,156 166 1.9 & 2.4 JTD	68.22 EUR
3	UR55842	Umlenkrolle Zahnriemen 145/6/7/156 166 1.9 & 2.4 JTD	34.77 EUR

## Filter 166 2.0 TS

Oelfilter/Oilfilter

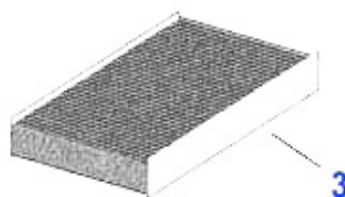


Luftfilter/Airfilter



Kraftstofffilter/Fuelfilter

Innenraumfilter/Indoorfilter



<b>1</b>	<b>OF519</b>	<b>Ölfiler 145/6/7 1.4/1.6/1.8/2,0 TS 155/6 1.6/1.7/2.0 TS 156 2,0 JTS/JTD+2.5 V6 166 2.0 TS/2.4 JTD GT/Spider 1.8 TS/1.9 JTD/2.0 TS</b>	<b>8.90 EUR</b>
<b>2</b>	<b>LF93</b>	<b>Luftfilter 166, GTV/Spider 916 ab #6053907, Nuovo GT 1.8 TS 16V rund</b>	<b>26.50 EUR</b>
<b>3</b>	<b>IF355</b>	<b>Innenraumfilter eckig 166, Aktivkohle</b>	<b>31.00 EUR</b>

## Filter 166 Turbo

Oelfilter/Oilfilter

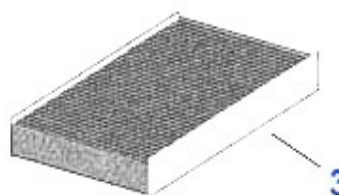


Luftfilter/Airfilter



Kraftstofffilter/Fuelfilter

Innenraumfilter/Indoorfilter



<b>1</b>	<b>OF124</b>	<b>Ölfiler 147/156/GT 3,2 GTA/ 155/164/166/Spider 2.0 V6/3.2 V6/ GTV 2.0 V6/3.2 V6/24V</b>	<b>9.13 EUR</b>
<b>2</b>	<b>LF93</b>	<b>Luftfilter 166, GTV/Spider 916 ab #6053907, Nuovo GT 1.8 TS 16V rund</b>	<b>26.50 EUR</b>
<b>3</b>	<b>IF355</b>	<b>Innenraumfilter eckig 166, Aktivkohle</b>	<b>31.00 EUR</b>

## Filter 166 V6 24V

Oelfilter/Oilfilter

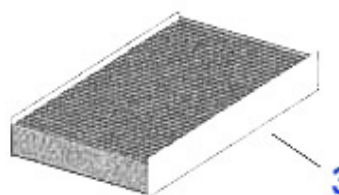


Luftfilter/Airfilter



Kraftstofffilter/Fuelfilter

Innenraumfilter/Indoorfilter



<b>1</b>	<b>OF124</b>	<b>Ölfiler 147/156/GT 3,2 GTA/ 155/164/166/Spider 2.0 V6/3.2 V6/ GTV 2.0 V6/3.2 V6/24V</b>	<b>9.13 EUR</b>
<b>2</b>	<b>LF93</b>	<b>Luftfilter 166, GTV/Spider 916 ab #6053907, Nuovo GT 1.8 TS 16V rund</b>	<b>26.50 EUR</b>
<b>3</b>	<b>IF355</b>	<b>Innenraumfilter eckig 166, Aktivkohle</b>	<b>31.00 EUR</b>

## Filter 166 JTD

### Oelfilter/Oilfilter



**1. OF 126**  
100/103 KW

**2. OF 110**  
110/129 KW

### Luftfilter/Airfilter



**3. LF 93**  
100/103 KW

**4. LF 149**  
110/129 KW

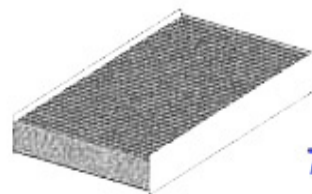
### Kraftstofffilter/Fuelfilter



**5. KF 378**  
>12.2002

**6. KF 338**  
01.2003>

### Innenraumfilter/Indoorfilter



**7. IF 355**

<b>1</b>	<b>OF126</b>	<b>Ölfilter 145/6,147,156,166 JTD Anschraubpatrone</b>	<b>9.13 EUR</b>
<b>2</b>	<b>OF110</b>	<b>Ölfilter 147, 156, Nuova GT 1.9 JTD, 166 2.4 JTD, Anschraubpatrone</b>	<b>10.36 EUR</b>
<b>3</b>	<b>LF93</b>	<b>Luftfilter 166, GTV/Spider 916 ab #6053907, Nuovo GT 1.8 TS 16V rund</b>	<b>26.50 EUR</b>
<b>4</b>	<b>LF149</b>	<b>Luftfilter rund 147 GTA, 156 2.0 TS/JTS/V6 24V/JTD, Nuovo GT V6 24V</b>	<b>14.77 EUR</b>
<b>5</b>	<b>KF378</b>	<b>Kraftstoff-Filter 147,156,166 1.9 JTD 8V (CF3)/2.4 JTD 110 KW</b>	<b>32.93 EUR</b>
<b>6</b>	<b>KF338</b>	<b>Kraftstofffilter 147,156,166,Nuovo G T JTD (CF3),Bj 01&gt;</b>	<b>28.62 EUR</b>
<b>7</b>	<b>IF355</b>	<b>Innenraumfilter eckig 166, Aktivkohle</b>	<b>31.00 EUR</b>



---

1 STV203202 Steuerventil Ladedruck 147, 156, 159, 166, GT, Brera, Nuovo Spider, Mito

68.94 EUR



## Abgasanlage/Exhaust System 166 2.0 TS



166 2.0 16V TWIN SPARK (1970 cc - 114 KW - Met AR34103 / 110 KW - Met AR36201)

10/'98-

1	VR118101 Vorderrohr 166 2.0 TS (114kw)	244.15 EUR
1	VR674700 Vorderrohr 166 2.0 TS 110 KW	690.40 EUR
2	KAT118133 Katalysator mitte 166 2.0 TS (114 kw)	728.36 EUR
2	KAT667262 Katalysator 166 2.0 TS 110 KW	730.41 EUR
3	MSD118106 Mitteltopf 166 2.0 TS, 2.4 JTD	166.01 EUR
4	NSD118107 Endtopf 166 2.0 TS	220.15 EUR
5	SAT094474 Dichtung VSD spider/gtv (916) 145/6,155,156 2.0 TS 16V	10.77 EUR
6	SAT094484 Dichtung VSD/Kat Diverse 147,156,166,Giulietta,GTV+ Spider(916) Novo GT	9.75 EUR
7	SAT091031 Gummi/Auspuffaufhängung 164 Super Turbo	4.00 EUR
8	SAT094002 Brennring Kat Diverse Modelle	8.90 EUR
9	SAT091143 Gummi/Auspuffaufhängung Spider/GTV 916, 156, 166, 147 1,9JTD 8/16V/Giulietta 940	3.53 EUR
11	SAT091066 Gummi/Auspuffaufhängung 147/156	4.00 EUR

## Abgasanlage/Exhaust System 166 V6 Turbo



166 2.0 V6 TURBO (1998cc - 151 kW - Met AR94102)

10/'98-

1	VR658592 Vorderrohr 166 2.0 V6 Turbo	358.02 EUR
2	KAT457433 Katalysator 166 V6 turbo	728.36 EUR
3	MSD457406 Mitteltopf 166 V6 Turbo, 2.5/3.0/3.2 V6 24V CF2/3	255.85 EUR
4	NSD118207 Endtopf 166 V6 turbo	403.41 EUR
5	SAT27204 Dichtung f. Vorderrohr 166 2.0 V6 Turbo	11.19 EUR
6	SAT094484 Dichtung VSD/Kat Diverse 147,156,166,Giulietta,GTV+ Spider(916) Novo GT	9.75 EUR
7	SAT091031 Gummi/Auspuffaufhängung 164 Super Turbo	4.00 EUR
8	SAT094003 Brennring für Schalldämpfer Diverse Modelle	10.50 EUR
9	SAT091143 Gummi/Auspuffaufhängung Spider/GTV 916, 156, 166, 147 1,9JTD 8/16V/Giulietta 940	3.53 EUR
11	SAT091066 Gummi/Auspuffaufhängung 147/156	4.00 EUR

## Abgasanlage/Exhaust System 166 V6 24V CF2



166 2.5 V6 24V / 3.0 V6 24V (2492 cc - 140 kW - Mot. AR34201) / (2859 cc - 165 kW - Mot. AR34301) + AUTOMATIKGET 10/'98-

1	VR656839 Vorderrohr Re 166 2.5/3.0 V6 24V CF2, 3.0 V6 24V CF3	245.00 EUR
2	VR656838 Vorderrohr Li 166 2.5/3.0 V6 24V CF2, 3.0 V6 24V CF3	320.00 EUR
3	KAT118333 Katalysator mitte 166 V6 24V	805.30 EUR
4	MSD457406 Mitteltopf 166 V6 Turbo, 2.5/3.0/3.2 V6 24V CF2/3	255.85 EUR
5	NSD118307 Endtopf 166 V6 24V	309.00 EUR
6	SAT54239 Dichtung/Hosenrohr 156,164 Super, 166,GTV/Spider (916) V6 24V	10.14 EUR
7	SAT094552 Dichtung Kat 166 V6 24V	10.15 EUR
8	SAT091031 Gummi/Auspuffaufhängung 164 Super Turbo	4.00 EUR
9	SAT094003 Brennring für Schalldämpfer Diverse Modelle	10.50 EUR
10	SAT091143 Gummi/Auspuffaufhängung Spider/GTV 916, 156, 166, 147 1,9JTD 8/16V/Giulietta 940	3.53 EUR
12	SAT091066 Gummi/Auspuffaufhängung 147/156	4.00 EUR

## Abgasanlage/Exhaust System 166 V6 24V CF3



1	VR656839	Vorderrohr Re 166 2.5/3.0 V6 24V CF2, 3.0 V6 24V CF3	245.00 EUR
1	VR669661	Vorderrohr Re 166 2.5/3.2 V6 24V CF3	***
2	VR669662	Vorderrohr Li 166 2.5/3.2 V6 24V CF3	***
2	VR656838	Vorderrohr Li 166 2.5/3.0 V6 24V CF2, 3.0 V6 24V CF3	320.00 EUR
3	KAT677530	Katalysator 166 3.2 V6 24V CF3	1154.10 EUR
3	KAT666853	Katalysator 166 2.5/3.0 V6 24V CF3	1179.74 EUR
4	MSD457406	Mitteltopf 166 V6 Turbo, 2.5/3.0/3.2 V6 24V CF2/3	255.85 EUR
5	NSD118307	Endtopf 166 V6 24V	309.00 EUR
6	SAT54239	Dichtung/Hosenrohr 156,164 Super, 166,GTV/Spider (916) V6 24V	10.14 EUR
6	SAT69665	Dichtung Vorderrohr 147,156,166, Nouvo GT V6 24V/GTA	7.18 EUR
7	SAT094552	Dichtung Kat 166 V6 24V	10.15 EUR
8	SAT091031	Gummi/Auspuffaufhängung 164 Super Turbo	4.00 EUR
9	SAT094003	Brennring für Schalldämpfer Diverse Modelle	10.50 EUR
10	SAT091143	Gummi/Auspuffaufhängung Spider/GTV 916, 156, 166, 147 1,9JTD 8/16V/Giulietta 940	3.53 EUR
12	SAT091066	Gummi/Auspuffaufhängung 147/156	4.00 EUR

## Abgasanlage/Exhaust System 166 2.4 JTD 10V



166 2.4 JTD TURBO DIESEL (2387 cc - 100 KW - Mot. AR34202 / 103 KW - Mot.839A6000/110 KW - Mot.641C000)

10/'98-

1	VR457301 Vorderrohr 166 2.4 JTD	251.34 EUR
2	KAT118433 Katalysator mitte 166 2.4 JTD	870.96 EUR
3	MSD118106 Mitteltopf 166 2.0 TS, 2.4 JTD	166.01 EUR
4	NSD118407 Endtopf 166 2.4 JTD	238.00 EUR
5	SAT76928 Dichtung f. Vorderrohr 166 2.4 JTD 10V	16.92 EUR
6	SAT094484 Dichtung VSD/Kat Diverse 147,156,166,Giulietta,GTV+ Spider(916) Novo GT	9.75 EUR
7	SAT091031 Gummi/Auspuffaufhängung 164 Super Turbo	4.00 EUR
8	SAT094002 Brennring Kat Diverse Modelle	8.90 EUR
9	SAT091143 Gummi/Auspuffaufhängung Spider/GTV 916, 156, 166, 147 1,9JTD 8/16V/Giulietta 940	3.53 EUR
11	SAT091066 Gummi/Auspuffaufhängung 147/156	4.00 EUR

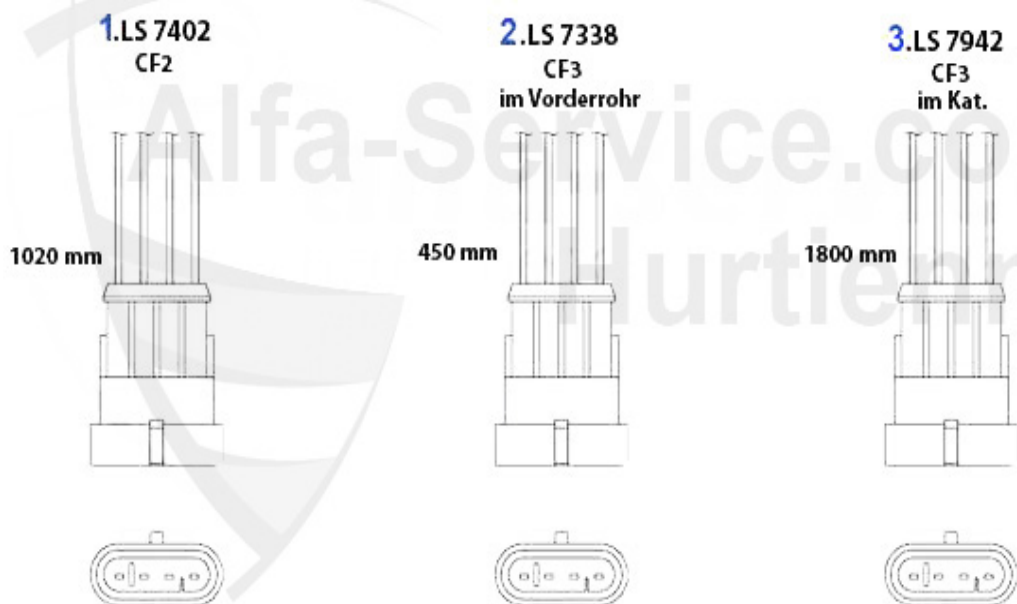
## Abgasanlage/Exhaust System 166 2.4 JTD 20V



166 2.4 JTD TURBO DIESEL 20V

1	VR183717 Vorderrohr 166 2.4 JTD 20V	275.96 EUR
2	KAT118433 Katalysator mitte 166 2.4 JTD	870.96 EUR
3	MSD118106 Mitteltopf 166 2.0 TS, 2.4 JTD	166.01 EUR
4	NSD118407 Endtopf 166 2.4 JTD	238.00 EUR
5	SAT094560 Dichtung VSD 145/6,156,166 JTD	4.62 EUR
6	SAT094484 Dichtung VSD/Kat Diverse 147,156,166,Giulietta,GTV+ Spider(916) Novo GT	9.75 EUR
7	SAT091031 Gummi/Auspuffaufhängung 164 Super Turbo	4.00 EUR
8	SAT094002 Brennring Kat Diverse Modelle	8.90 EUR
9	SAT091143 Gummi/Auspuffaufhängung Spider/GTV 916, 156, 166, 147 1,9JTD 8/16V/Giulietta 940	3.53 EUR
11	SAT091066 Gummi/Auspuffaufhängung 147/156	4.00 EUR

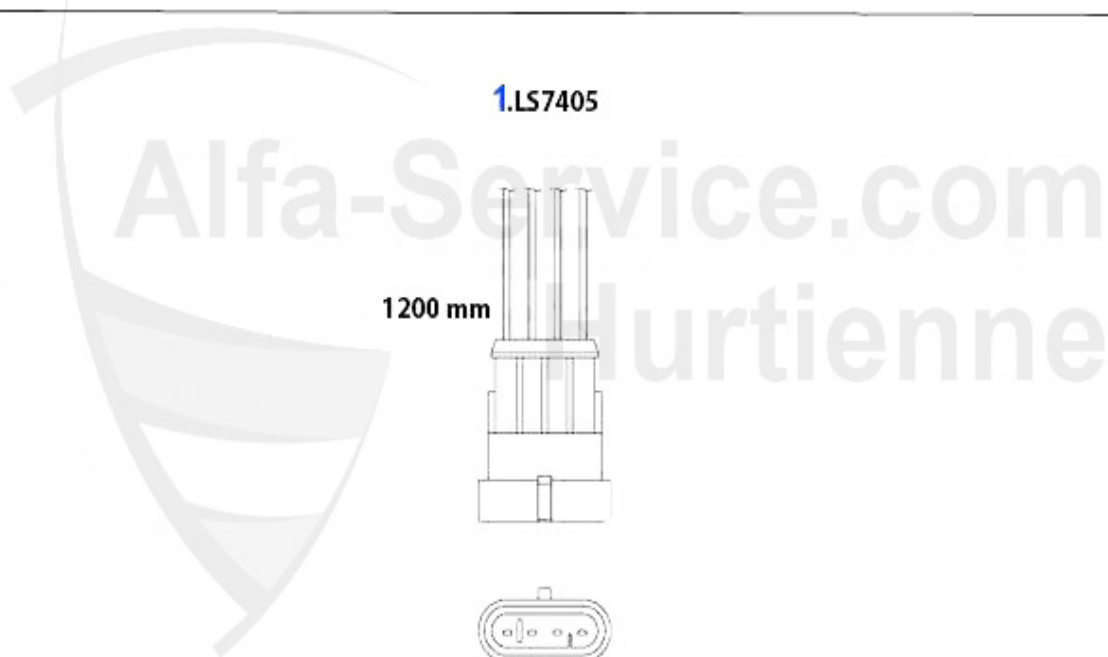
# Lambda-Sonde/Lambda Probe 166 2.0 TS



<b>1</b>	<b>LS7402</b>	<b>Lambda-Sonde 166 2.0 TS CF2</b>	<b>160.03 EUR</b>
<b>2</b>	<b>LS7338</b>	<b>Lambda-Sonde 147 1.6/2.0 16V TS, 156 1.6/1.8/2.0 16V TS/2.5 V6 24V, 3.2 GTA,166 2.0 16V TS,gtv/spider (916) 2.0 TS bj. 08.00&gt; 4-adrig</b>	<b>112.85 EUR</b>
<b>3</b>	<b>LS7942</b>	<b>Lambda-Sonde 166 2.0/2.5/3.0/3.2 V6 24V CF3 Bj. 10.00&gt;, 4-adrig</b>	<b>77.00 EUR</b>

## Lambda-Sonde/Lambda Probe 166 2.0 V6 Turbo

---



---

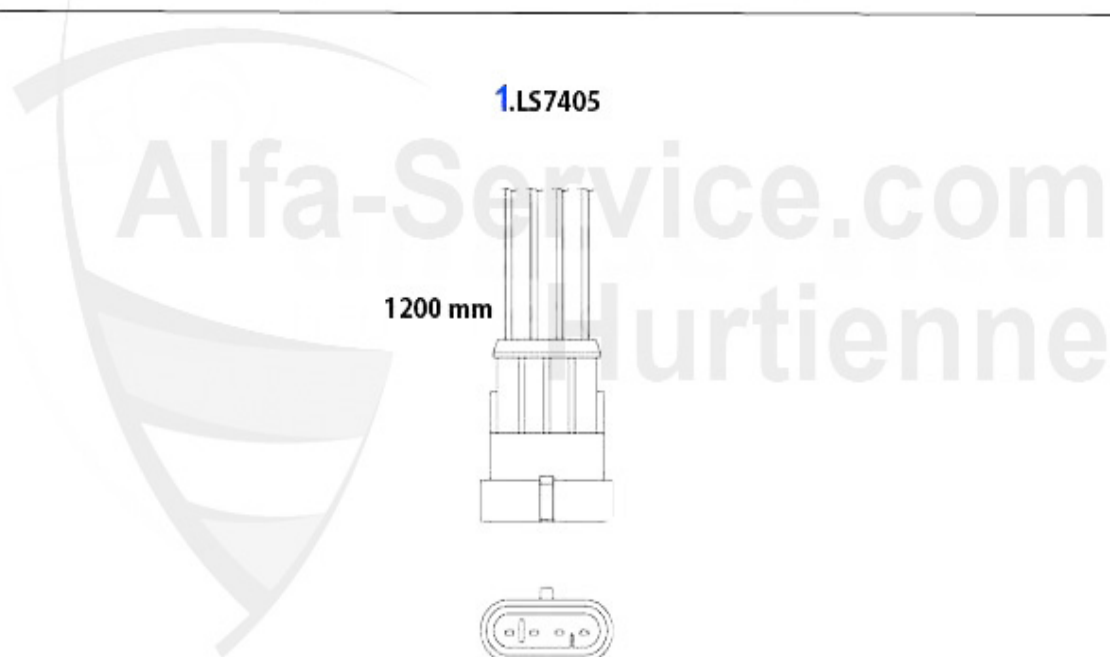
1	LS7405	Lambda-Sonde 145/6 1.4/1.6/1.8/16V TS/2.0 QV,156 1.6 16V TS #0023373> 156 1.8/2.0/16V TS/2.5 V6 24V,166 6- Zylinder,spider/gtv (916) 1.8/ + 4-adrig
---	--------	---

127.00 EUR



## Lambda-Sonde/Lambda Probe 166 2.5/3.0 V6 24V CF2

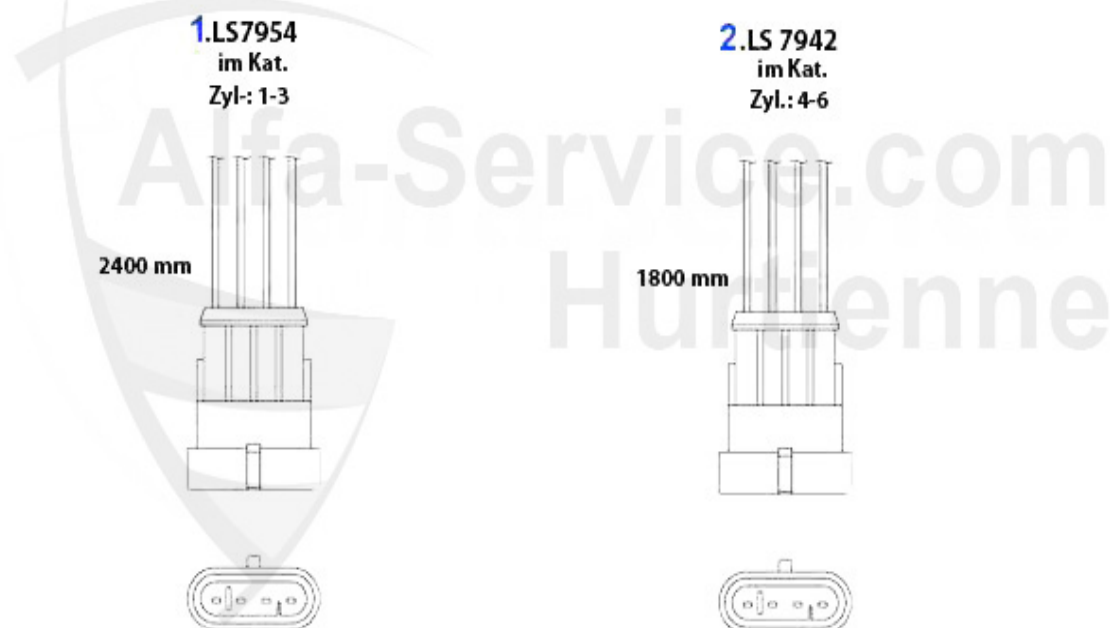
---



1	LS7405	Lambda-Sonde 145/6 1.4/1.6/1.8/16V TS/2.0 QV,156 1.6 16V TS #0023373> 156 1.8/2.0/16V TS/2.5 V6 24V,166 6- Zylinder,spider/gtv (916) 1.8/ + 4-adrig
---	--------	---

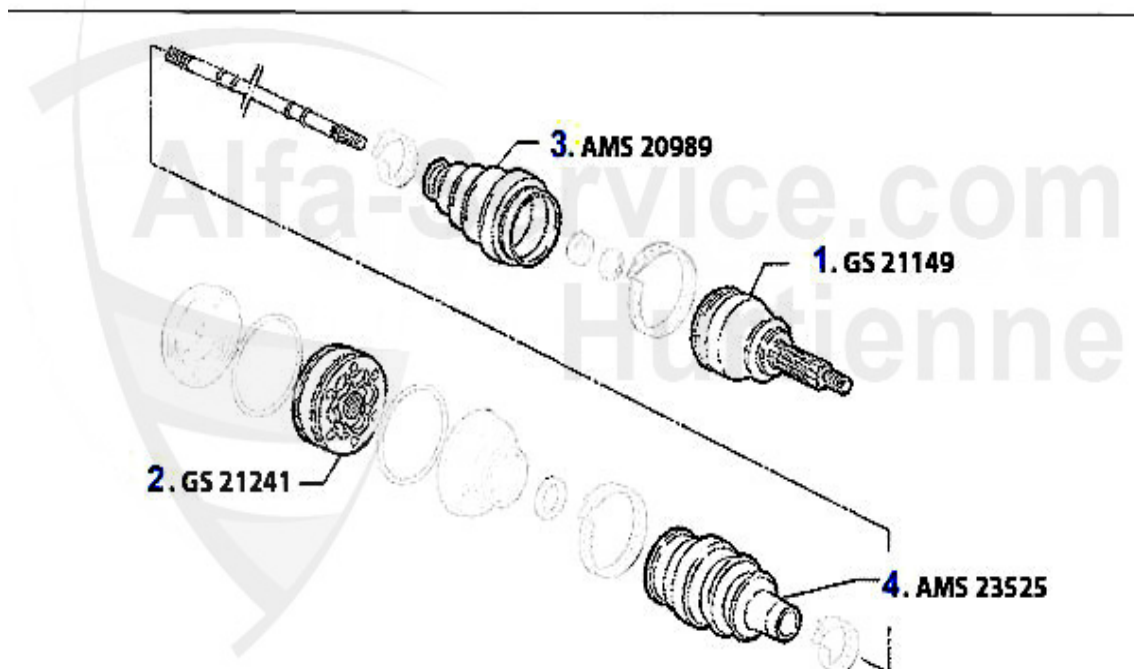
127.00 EUR

## Lambda-Sonde/Lambda Probe 166 2.5/3.0/3.2 V6 24V CF3



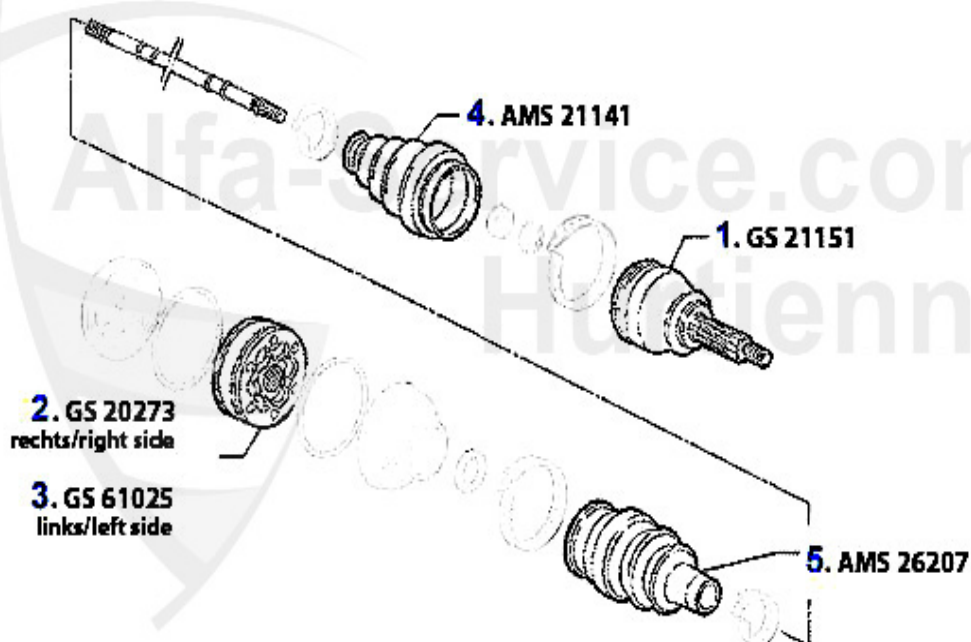
1	LS7954	Lambda-Sonde 147 GTA,156 2.5 V6 24V bj. 01.02>/ 3.2 GTA bj.03.02>,166 3.2 V6 24V, gtv/spider (916) 3.2 V6 24V, GT Nuovo 3.2 V6 24V,4-adrig	109.00 EUR
2	LS7942	Lambda-Sonde 166 2.0/2.5/3.0/3.2 V6 24V CF3 Bj. 10.00>, 4-adrig	77.00 EUR

## Antriebswelle/Driveshaft 166 2.0 TS



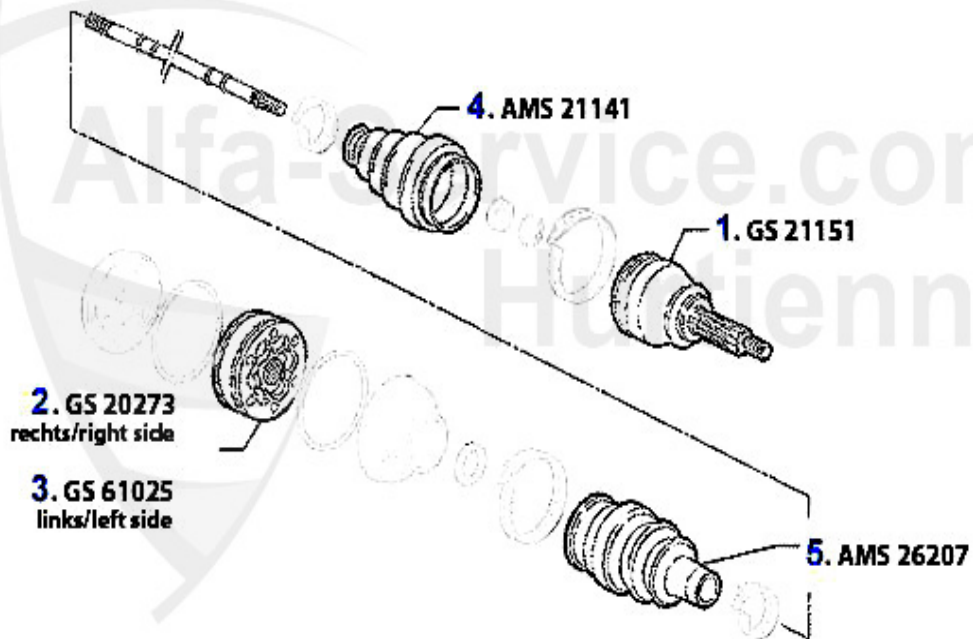
<b>1</b>	<b>GS21149</b>	<b>Gelenksatz außen 166 2.0 TS</b>	<b>107.72 EUR</b>
<b>2</b>	<b>GS21241</b>	<b>Gelenksatz innen GTV/Spider 916, 155/6/145/6 TS 16V, 166 2.0 TS, 147 1.6/2.0 TS</b>	<b>111.72 EUR</b>
<b>3</b>	<b>AMS20989</b>	<b>Achsmanschette aussen 145/6TS 155 TB, GTV/Spider 916 Alfa 166 2,0TS 16V (86-27mm)</b>	<b>17.90 EUR</b>
<b>4</b>	<b>AMS23525</b>	<b>Achsmanschette innen 155 1,7-2,0TS 2.5 V6,1.9TD/164 Super 2.0/145/6TS inkl.Befestigungssatz (61-24mm) 166 2,0 TS 16V</b>	<b>25.55 EUR</b>

## Antriebswelle/Driveshaft 166 2.0 TS



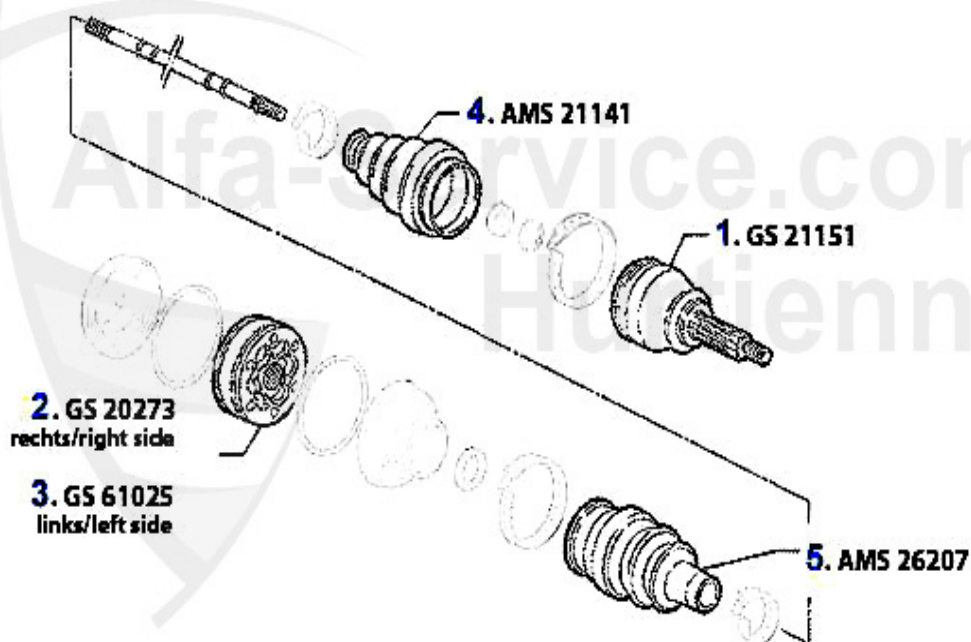
<b>1</b>	<b>GS21151</b>	Gelenksatz außen 156 1.8/1.8/2.0 16V TS, GTV 916 1.8/2.0 TS/JTS Bj. 1998>, Nuovo GT	<b>119.00 EUR</b>
<b>2</b>	<b>GS20273</b>	Gelenksatz innen RE 166 6-Zyl.	<b>120.54 EUR</b>
<b>3</b>	<b>GS61025</b>	Gelenksatz innen Li 166 6-Zyl.	<b>120.54 EUR</b>
<b>4</b>	<b>AMS21141</b>	Achsmanschette aussen 166 alle 6-Zylinder/JTD 10V (87-24mm)	<b>24.50 EUR</b>
<b>5</b>	<b>AMS26207</b>	Achsmanschette innen GTV/Spider 916 2.0 TS Bj. 1995-98, 145/6, 155, 166 6-Zyl. (60-23mm)	<b>20.90 EUR</b>

## Antriebswelle/Driveshaft 166 2.5 V6 24V



1	GS21151	Gelenksatz außen 156 1.8/1.8/2.0 16V TS, GTV 916 1.8/2.0 TS/JTS Bj. 1998>, Nuovo GT	119.00 EUR
2	GS20273	Gelenksatz innen RE 166 6-Zyl.	120.54 EUR
3	GS61025	Gelenksatz innen Li 166 6-Zyl.	120.54 EUR
4	AMS21141	Achsmanschette aussen 166 alle 6-Zylinder/JTD 10V (87-24mm)	24.50 EUR
5	AMS26207	Achsmanschette innen GTV/Spider 916 2.0 TS Bj. 1995-98, 145/6, 155, 166 6-Zyl. (60-23mm)	20.90 EUR

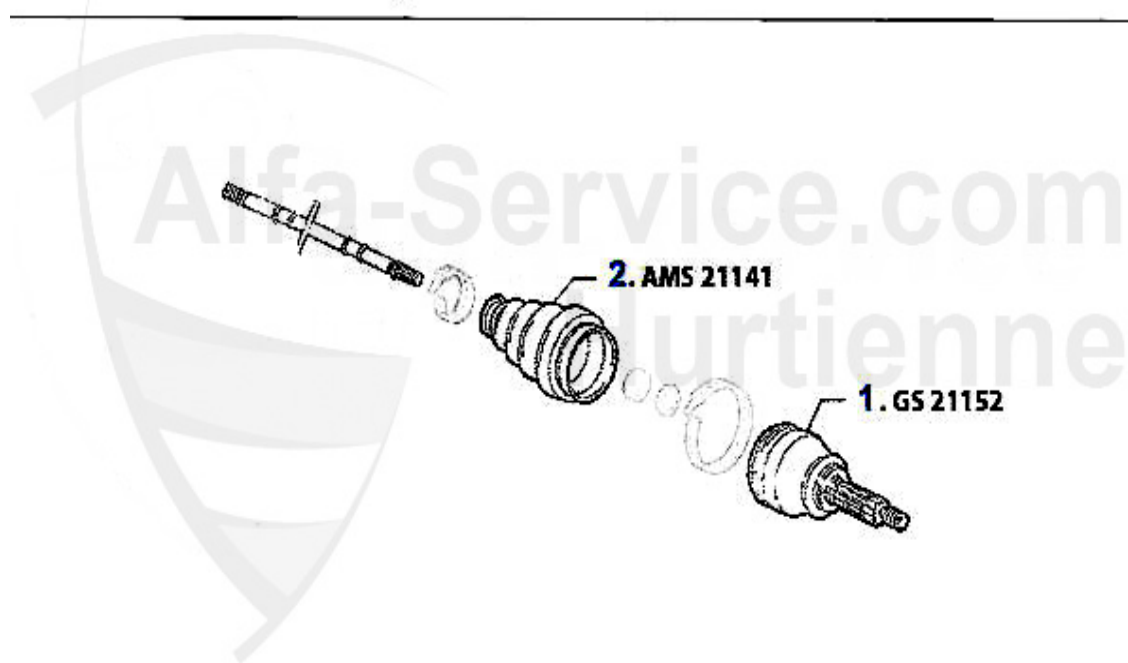
## Antriebswelle/Driveshaft 166 3.0 V6 24V



<b>1</b>	<b>GS21151</b>	Gelenksatz außen 156 1.8/1.8/2.0 16V TS, GTV 916 1.8/2.0 TS/JTS Bj. 1998>, Nuovo GT	<b>119.00 EUR</b>
<b>2</b>	<b>GS20273</b>	Gelenksatz innen RE 166 6-Zyl.	<b>120.54 EUR</b>
<b>3</b>	<b>GS61025</b>	Gelenksatz innen Li 166 6-Zyl.	<b>120.54 EUR</b>
<b>4</b>	<b>AMS21141</b>	Achsmanschette aussen 166 alle 6-Zylinder/JTD 10V (87-24mm)	<b>24.50 EUR</b>
<b>5</b>	<b>AMS26207</b>	Achsmanschette innen GTV/Spider 916 2.0 TS Bj. 1995-98, 145/6, 155, 166 6-Zyl. (60-23mm)	<b>20.90 EUR</b>

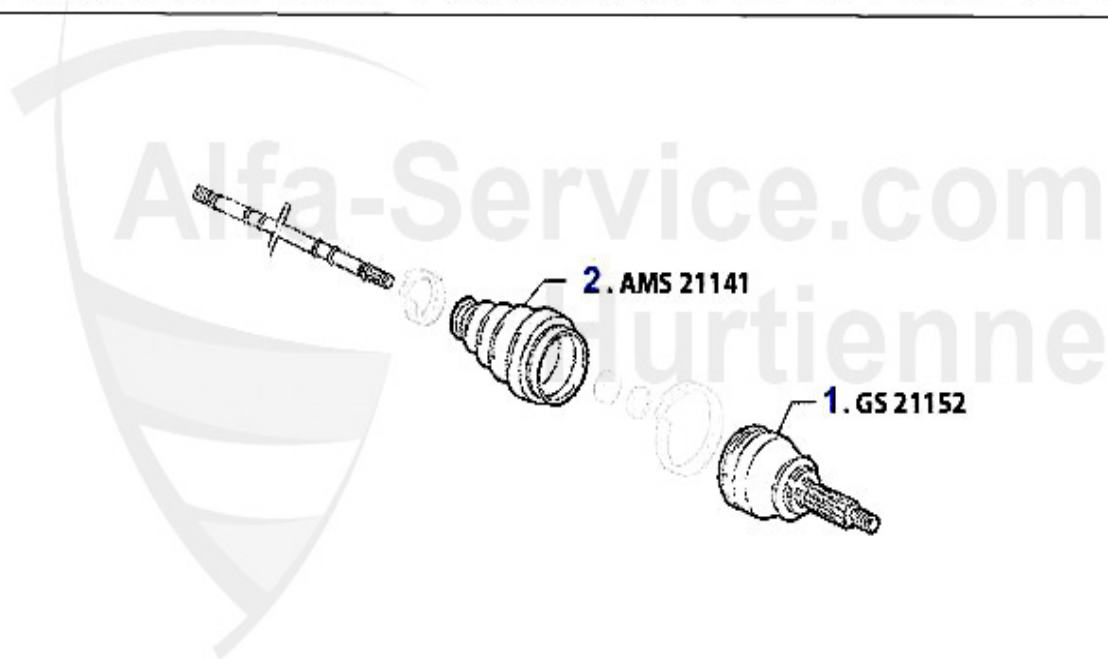
## Antriebswelle/Driveshaft 166 3.2 V6 24V

---



<b>1</b>	<b>GS21152</b>	<b>Gelenksatz außen 166 6-zylinder/JTD</b>	<b>127.72 EUR</b>
<b>2</b>	<b>AMS21141</b>	<b>Achsmanschette aussen 166 alle 6-Zylinder/JTD 10V (87-24mm)</b>	<b>24.50 EUR</b>

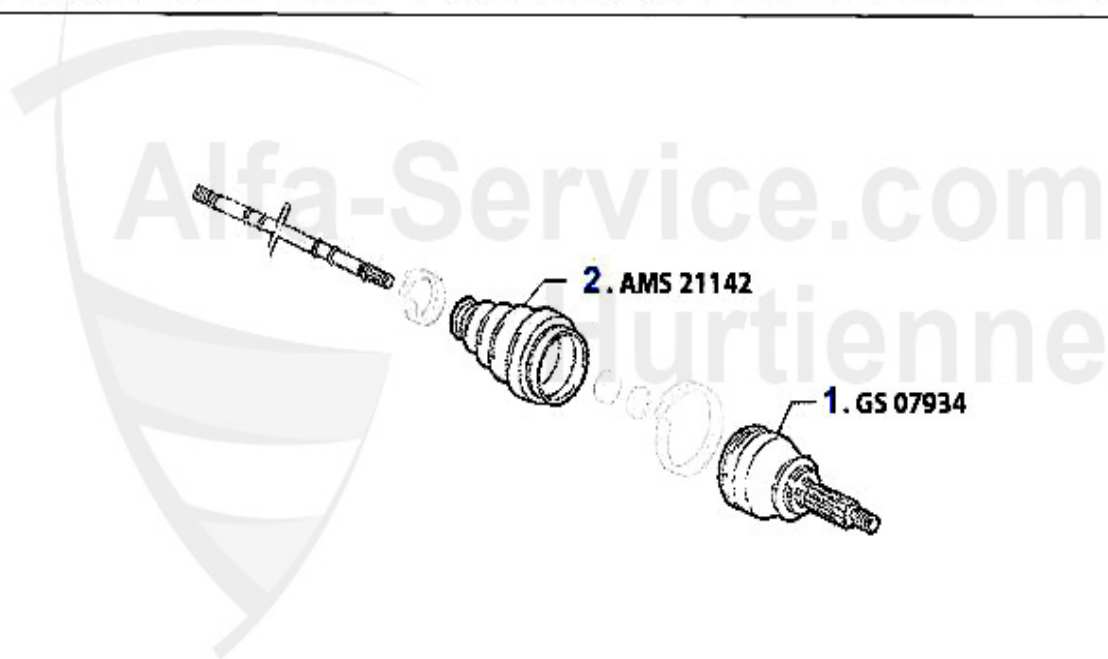
## Antriebswelle/Driveshaft 166 2.4 JTD 10V



1	GS21152	Gelenksatz außen 166 6-zylinder/JTD	127.72 EUR
2	AMS21141	Achsmanschette aussen 166 alle 6-Zylinder/JTD 10V (87-24mm)	24.50 EUR



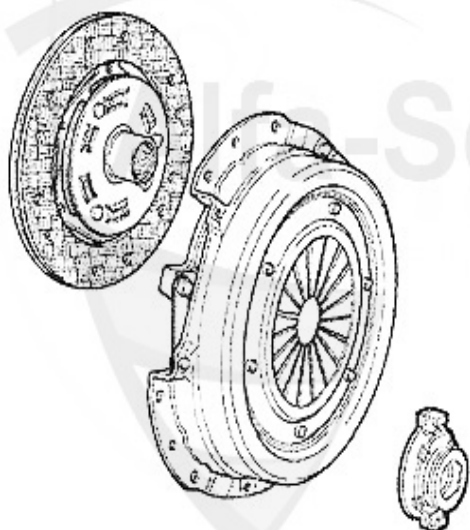
## Antriebswelle/Driveshaft 166 2.4 JTD 20V



<b>1</b>	<b>GS07934</b>	<b>Gelenksatz außen 166 2.4 JTD 20V</b>	<b>152.86 EUR</b>
<b>2</b>	<b>AMS21142</b>	<b>Achsmanschette außen 147,156, gtv/spider,Nuovo GT 3.2 V6 24V/GTA, 166 2.4 JTD 20V, 147 (90-27mm)</b>	<b>20.42 EUR</b>

## Kupplungs-Kit/Clutch Set 166 2.0 TS

---



1. KK 739501

Ø 235 mm

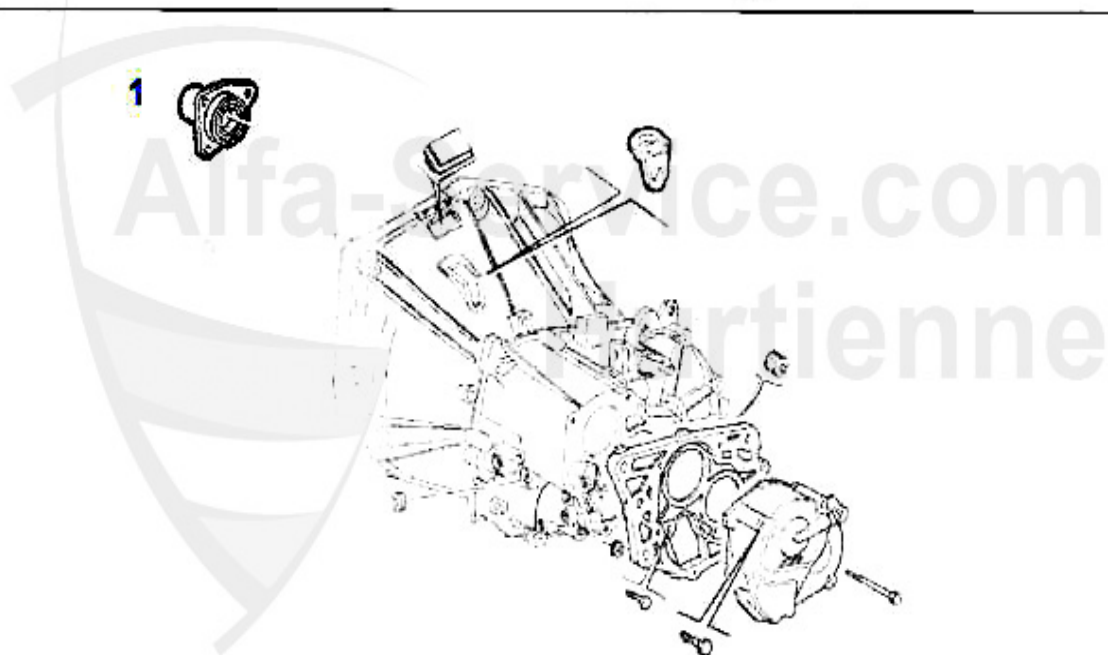
---

1 KK739501 Kupplungs-Kit 147,156,Nuovo GT 1.9 JTD 16V, 166 2.0 TS CF3

316.99 EUR

## Ausrücker/Sleeve Bearing 166 2.0 TS

---



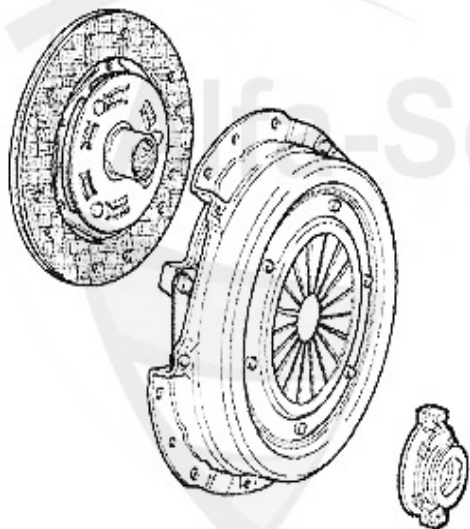
---

1 FH11951 Führungshülse f. Ausrücklager 3-Löcher 145/6,147,155,164/Super

79.00 EUR

## Kupplungs-Kit/Clutch Set 166 2.0 V6 Turbo

---



1. KK 740355

Ø 235 mm

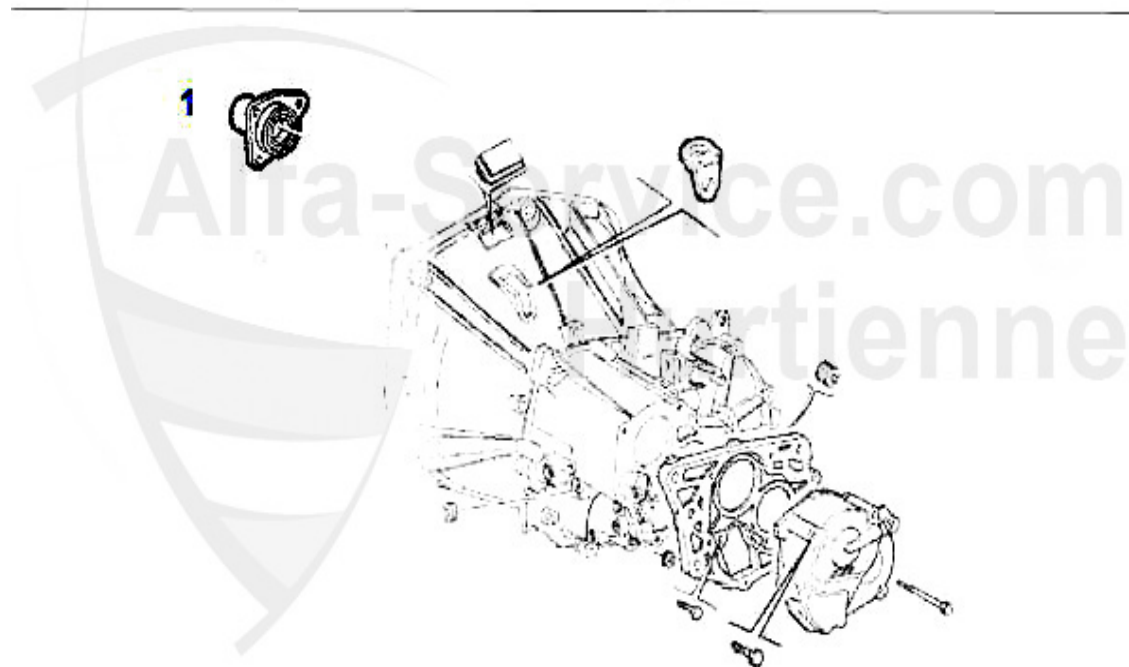
---

1 KK740355 Kupplungs-Kit 166 2.0 V6 Turbo, 3.2 V6 24V

365.00 EUR

## Ausrücker/Sleeve Bearing 166 2.0 V6 Turbo

---

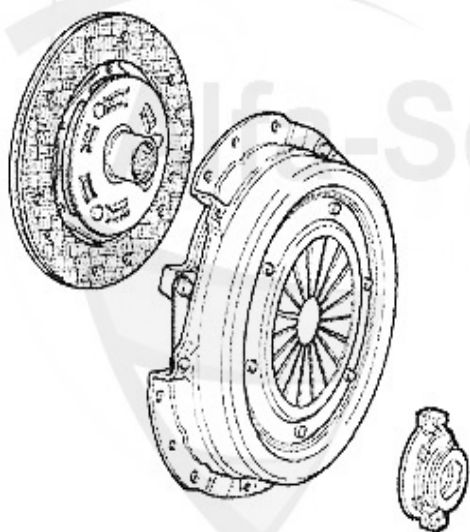


---

1 FH11951 Führungshülse f. Ausrücklager 3-Löcher 145/6,147,155,164/Super

79.00 EUR

## Kupplungs-Kit/Clutch Set 166 2.5 V6 24V



1. KK 739490

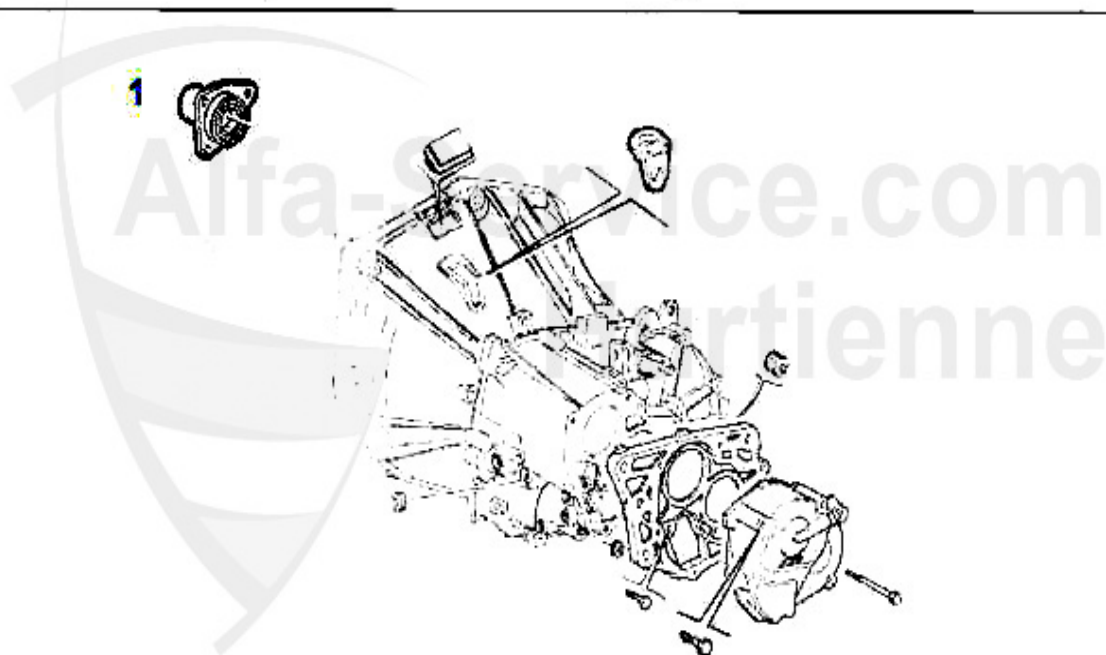
Ø 235 mm

1 KK739490 Kupplungs-Kit 166 2.5/3.0 V6 24V

352.89 EUR

## Ausrücker/Sleeve Bearing 166 2.5 V6 24V

---



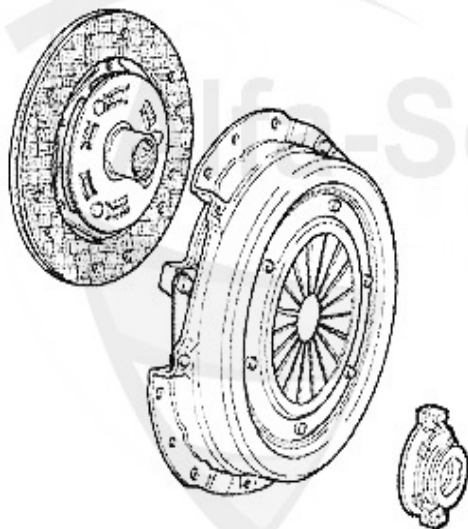
---

1 FH11951 Führungshülse f. Ausrücklager 3-Löcher 145/6,147,155,164/Super

79.00 EUR

## Kupplungs-Kit/Clutch Set 166 3.0 V6 24V

---



1. KK 735943

Ø 235 mm

---

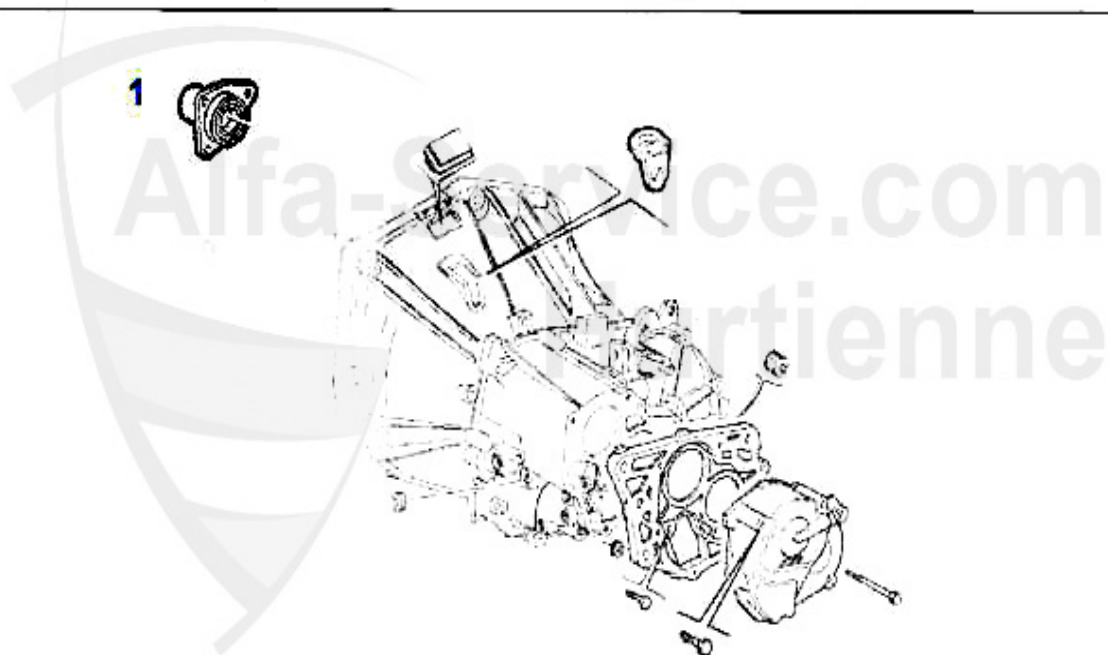
1 KK735943 Kupplungs-Kit 166, GTV/Spider 916 3.0 V6 24V Bj. 1998>

368.28 EUR



## Ausrücker/Sleeve Bearing 166 3.0 V6 24V

---

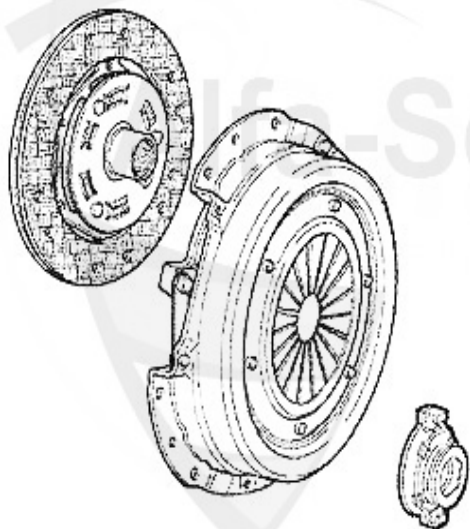


---

1 FH11951 Führungshülse f. Ausrücklager 3-Löcher 145/6,147,155,164/Super

79.00 EUR

## Kupplungs-Kit/Clutch Set 166 3.2 V6 24V



1. KK 740355

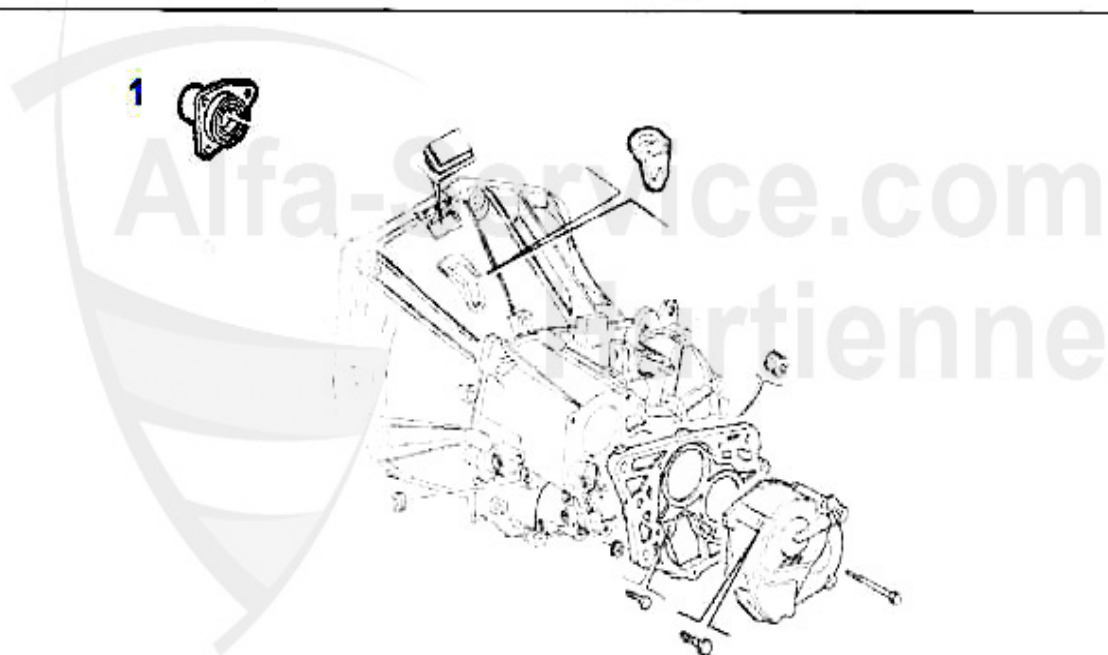
Ø 235 mm

1 KK740355 Kupplungs-Kit 166 2.0 V6 Turbo, 3.2 V6 24V

365.00 EUR

## Ausrücker/Sleeve Bearing 166 3.2 V6 24V

---

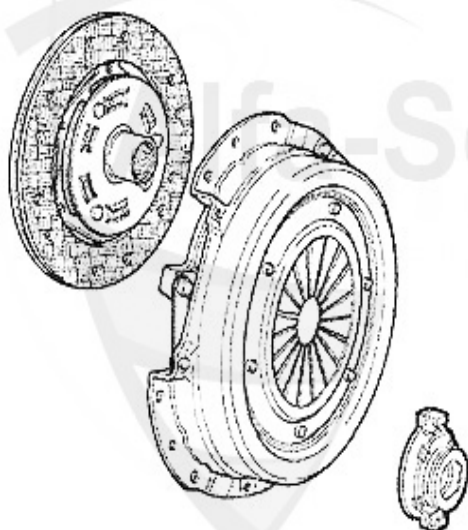


---

1 FH11951 Führungshülse f. Ausrücklager 3-Löcher 145/6,147,155,164/Super

79.00 EUR

## Kupplungs-Kit/Clutch Set 166 2.4 JTD 10V



1. KK 734930

Ø 235 mm

100/103 KW

CF2/3

2. KK 739538

Ø 235 mm

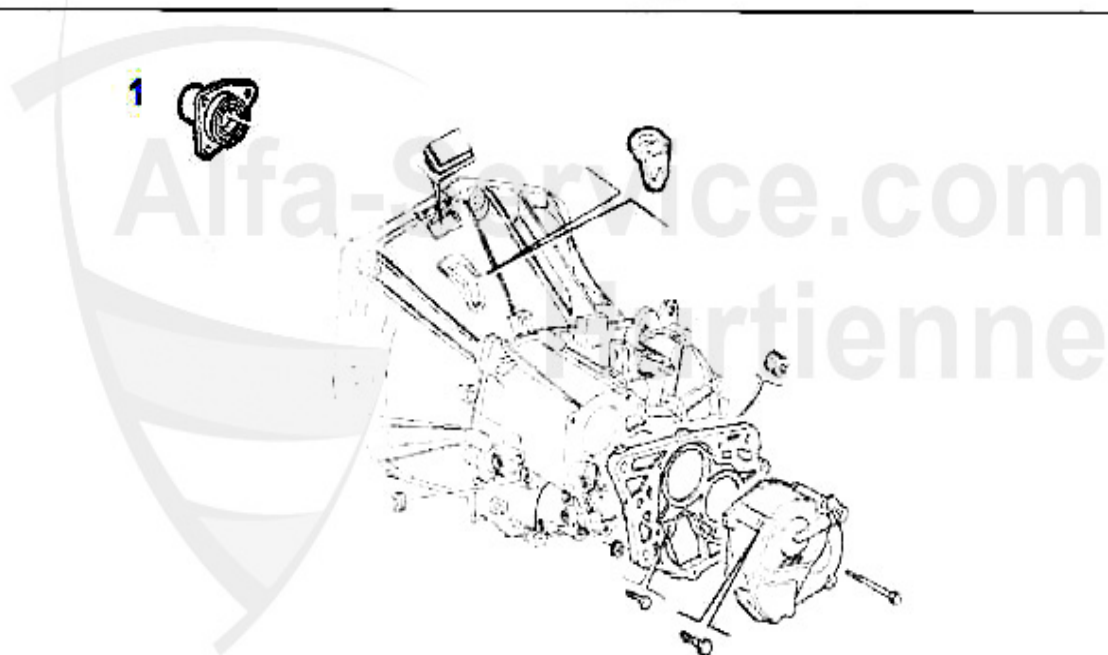
110 KW

CF3

1	KK734930	Kupplungs-Kit 166 2.4 JTD 10V CF2/3 100/103 KW	337.51 EUR
2	KK739538	Kupplungs-Kit 166 2.4 JTD 10V CF3 110 KW	316.99 EUR

## Ausrücker/Sleeve Bearing 166 2.4 JTD 10V

---



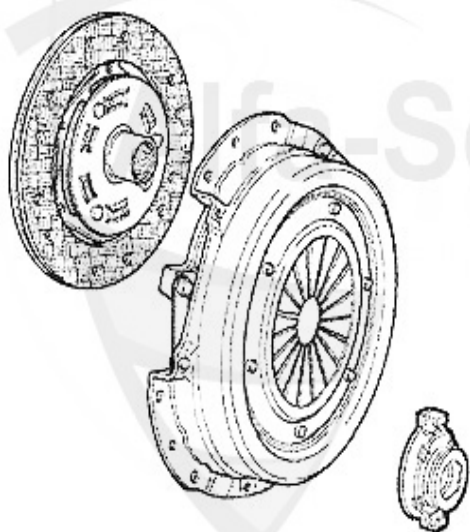
---

1 FH11951 Führungshülse f. Ausrücklager 3-Löcher 145/6,147,155,164/Super

79.00 EUR

## Kupplungs-Kit/Clutch Set 166 2.4 JTD 20V

---



1. KK 192735

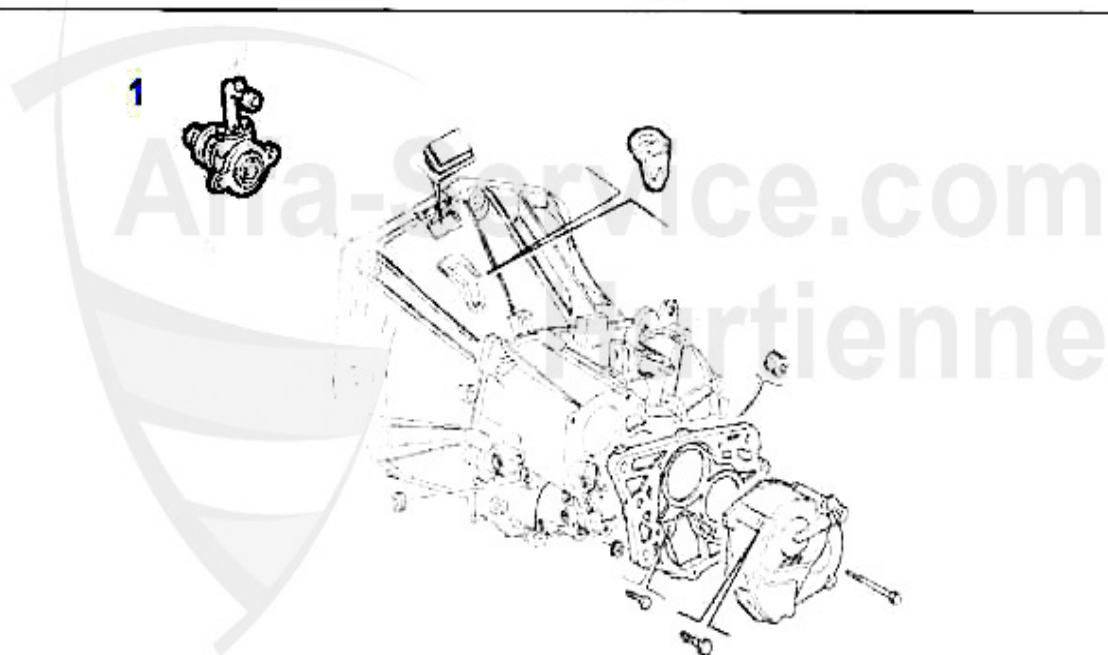
---

1 KK192735 Kupplungs-Kit 156,166 2.4 JTD 20V (ohne Ausrücker)

286.22 EUR

## Ausrücker/Sleeve Bearing 166 2.4 JTD 20V

---



---

1 ZA184529 Zentral-Ausrücker 156/166 2.4 JTD 20V

64.12 EUR



---

1	KS18617	Kupplungsschlauch Alfa 166 2,0TS/2,5V6 24V/3,2V6 24V/ 2,4JTD Motor CF3/ (98-07)
---	---------	--

19.00 EUR



## Kupplungsbetätigung/Clutch Actuation 166 2.0 TS

---



1	KGZ37761	Kupplungsgeberzylinder 166 2.0 TS/ 2.5/3.2 V6 24V/ 2.4 JTD 10V	117.98 EUR
2	KNZ023	Kupplungsnehmerzylinder 155,166 gtv/spider (916)	36.93 EUR

## Kupplungsbetätigung/Clutch Actuation 166 2.0 V6 Turbo

---



1	KGZ37761	Kupplungsgeberzylinder 166 2.0 TS/ 2.5/3.2 V6 24V/ 2.4 JTD 10V	117.98 EUR
2	KNZ023	Kupplungsnehmerzylinder 155,166 gtv/spider (916)	36.93 EUR

## Kupplungsbetätigung/Clutch Actuation 166 2.5 V6 24V

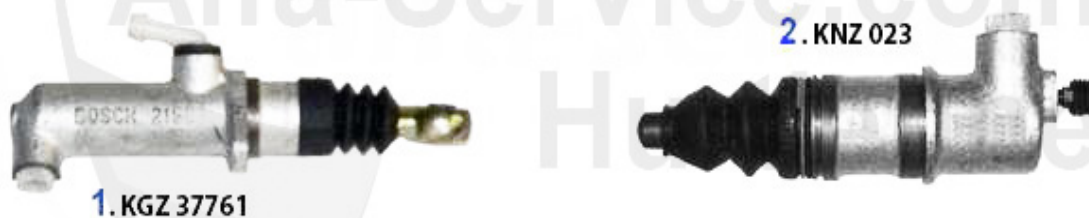
---



1	KGZ37761	Kupplungsgeberzylinder 166 2.0 TS/ 2.5/3.2 V6 24V/ 2.4 JTD 10V	117.98 EUR
2	KNZ023	Kupplungsnehmerzylinder 155,166 gtv/spider (916)	36.93 EUR

## Kupplungsbetätigung/Clutch Actuation 166 3.0 V6 24V

---



1	KGZ37761	Kupplungsgeberzylinder 166 2.0 TS/ 2.5/3.2 V6 24V/ 2.4 JTD 10V	117.98 EUR
2	KNZ023	Kupplungsnehmerzylinder 155,166 gtv/spider (916)	36.93 EUR

## Kupplungsbetätigung/Clutch Actuation 166 3.2 V6 24V

---



1	KGZ37761	Kupplungsgeberzylinder 166 2.0 TS/ 2.5/3.2 V6 24V/ 2.4 JTD 10V	117.98 EUR
2	KNZ023	Kupplungsnehmerzylinder 155,166 gtv/spider (916)	36.93 EUR

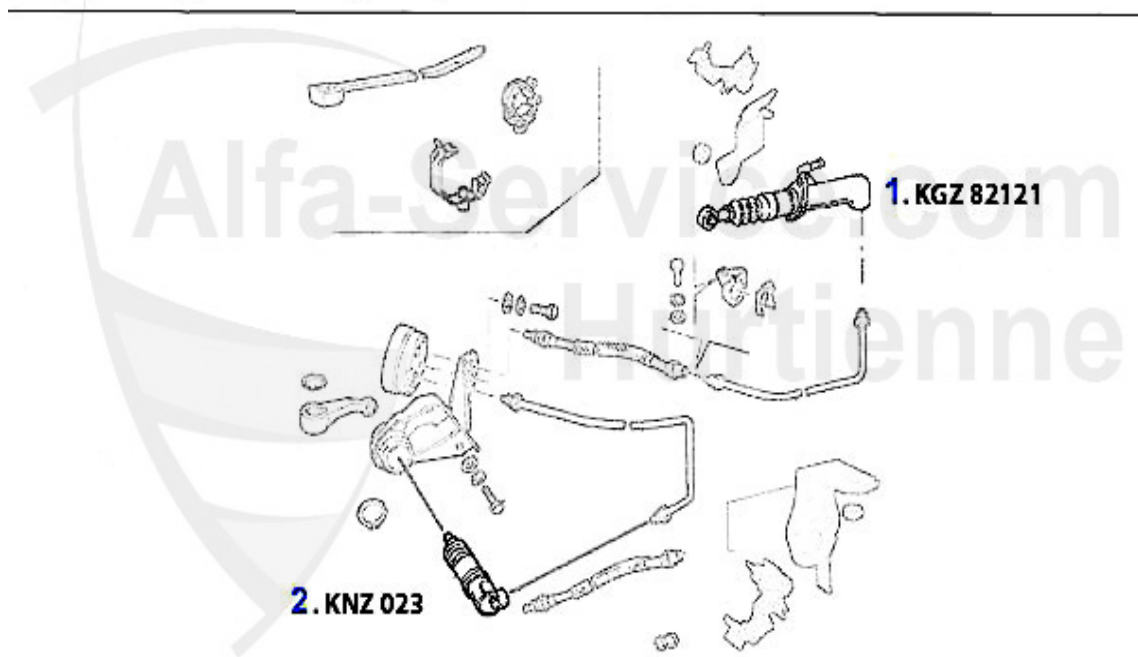
## Kupplungsbetätigung/Clutch Actuation 166 2.4 JTD 10V

---



1	KGZ37761	Kupplungsgeberzylinder 166 2.0 TS/ 2.5/3.2 V6 24V/ 2.4 JTD 10V	117.98 EUR
2	KNZ023	Kupplungsnehmerzylinder 155,166 gtv/spider (916)	36.93 EUR

## Kupplungsbetätigung/Clutch Actuation 166 2.4 JTD 20V



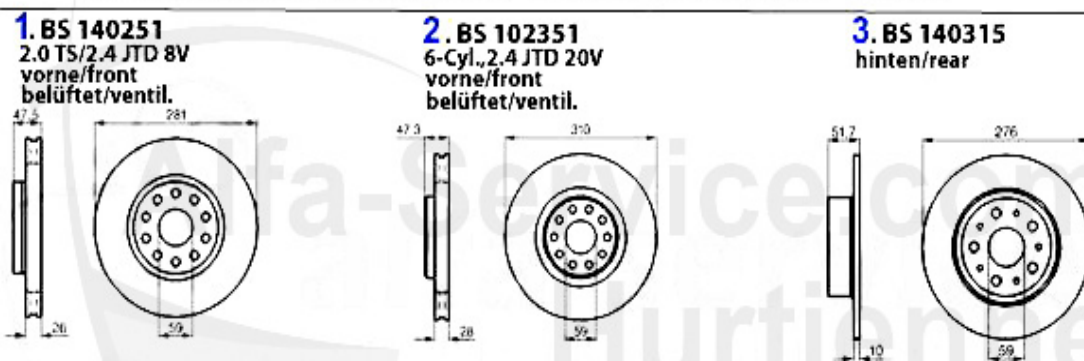
1 KGZ82121 Kupplungsgeberzylinder 166 2.4 JTD 20V

\*\*\*

2 KNZ023 Kupplungsnehmerzylinder 155,166 gtv/spider (916)

36.93 EUR

## Bremsscheiben/Brakedisks 166

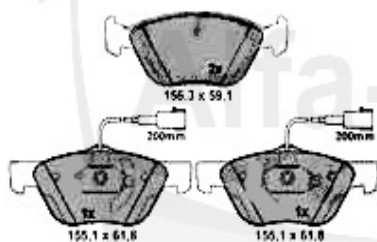


<b>1</b>	<b>BS140251</b>	<b>Bremsscheibe VA 166 2.0 TS/2.4 JTD</b>	<b>82.07 EUR</b>
<b>2</b>	<b>BS102351</b>	<b>Bremsscheibe VA 166 2.0 V6 turbo/ 2.5/3.0/V6 24V</b>	<b>110.28 EUR</b>
<b>3</b>	<b>BS140315</b>	<b>Bremsscheibe HA 166 alle</b>	<b>56.42 EUR</b>

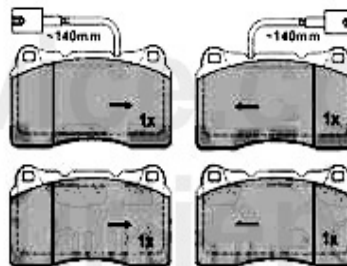


## Brembeläge/Brakepads 166

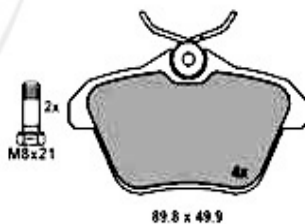
**1. 21637**  
2.0 TS/2.4 JTD 10V  
vorne/front



**2. 23092**  
6-Cyl/2.4 JTD 20V  
vorne/front



**3. 21606**  
hinten/rear



<b>1</b>	21637 188 05	SBB VA mit We 166 2.0 TS/2.4 JTD Bj. 09.98> Bremssystem: Ate	<b>96.43 EUR</b>
<b>2</b>	23092 160 05	SBB VA mit WE 166 6-Zylinder Bremssystem: Brembo	<b>101.35 EUR</b>
<b>3</b>	21606 166 24	SBB HA ohne WE 156 1.6/1.8/2.0/16 V TS/JTS/2.5 V6/24V/1.9/2.4/JTD 164 3.0 V6 Q4 Bj. 02.94-09.98 166 2.0/TS/V6 turbo/2.5/3.0 V6 24V/ 2.4 JTD Bremssystem: Lucas	<b>62.58 EUR</b>

## Bremsszangen/Calipers 166

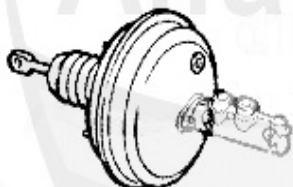


1	BZ48204	Bremssattel VL 166 2.0 TS/2.4 JTD 10V	80.96 EUR
2	BZ48208	Bremssattel VR 166 2.0 TS/2.4 JTD 10V	80.96 EUR
3	BZ48339	Bremssattel VL 166 V6/24V/2.4 JTD 20V	***
4	BZ48340	Bremssattel VR 166 V6/24V/2.4 JTD 20V	***
5	BZ47885	Bremssattel HL 156 >2002,166	73.24 EUR
6	BZ47896	Bremssattel HR 156 >2002,166	73.24 EUR

## 166 > Bremse > BKV/Hauptbremszylinder

### BKV/Hauptbremszylinder/Brakeservo/Brake master cylinder 166

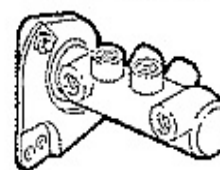
1. BKV 51102



2. HBZ 8218  
- DYNMIC CONTROL



3. HBZ 9166  
+ DYNMIC CONTROL



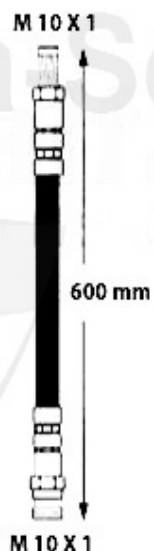
1	BKV51102	Bremskraftverstärker 166 ACHTUNG: wird nur ohne HBZ geliefert	374.45 EUR
2	HBZ8218	Hauptbremszylinder 166 ohne Dynamic Control	265.70 EUR
3	HBZ9166	Hauptbremszylinder 166 mit Dynamic Control	178.50 EUR

## Bremsschlauch/Brake Hose 166

**1. BS 511920**  
vorne/front  
4-Cyl./JTD



**2. BS 511921**  
vorne/front  
6-Cyl.

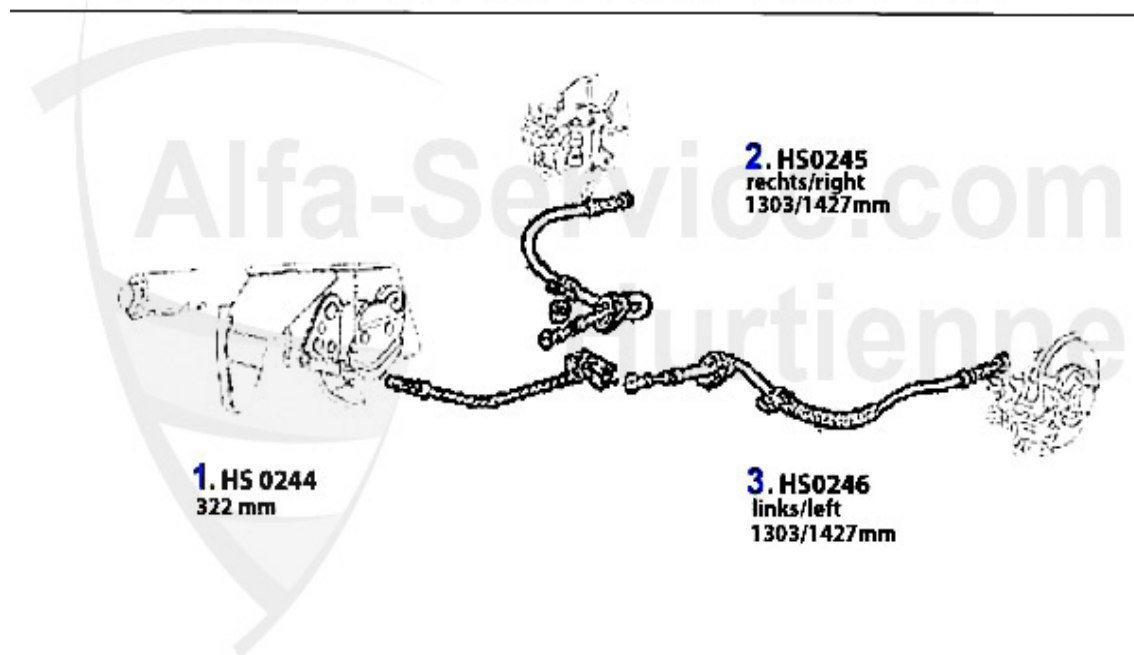


**3.**  
hinten/rear



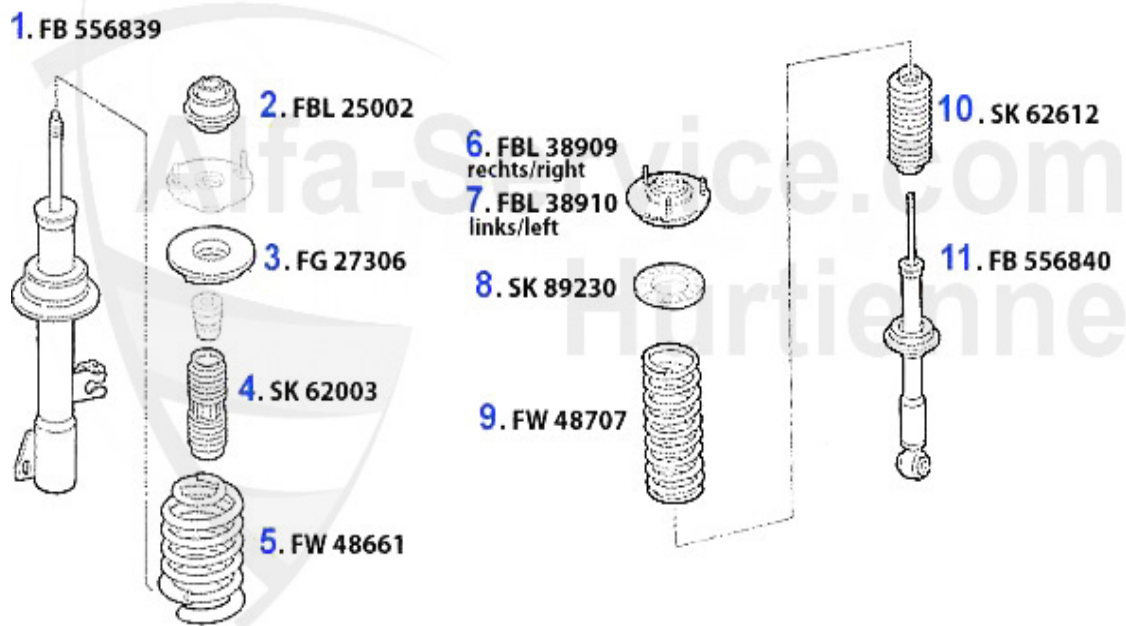
<b>1</b>	<b>BS511920</b>	<b>Bremsschlauch vorne 166 4-Zylinder und JTD</b>	<b>18.68 EUR</b>
<b>2</b>	<b>BS511921</b>	<b>Bremsschlauch vorne 166 6-Zylinder</b>	<b>18.68 EUR</b>
<b>3</b>	<b>BS511919</b>	<b>Bremsschlauch hinten 166</b>	<b>18.50 EUR</b>

## Handbremsseil/Brake Cable 166



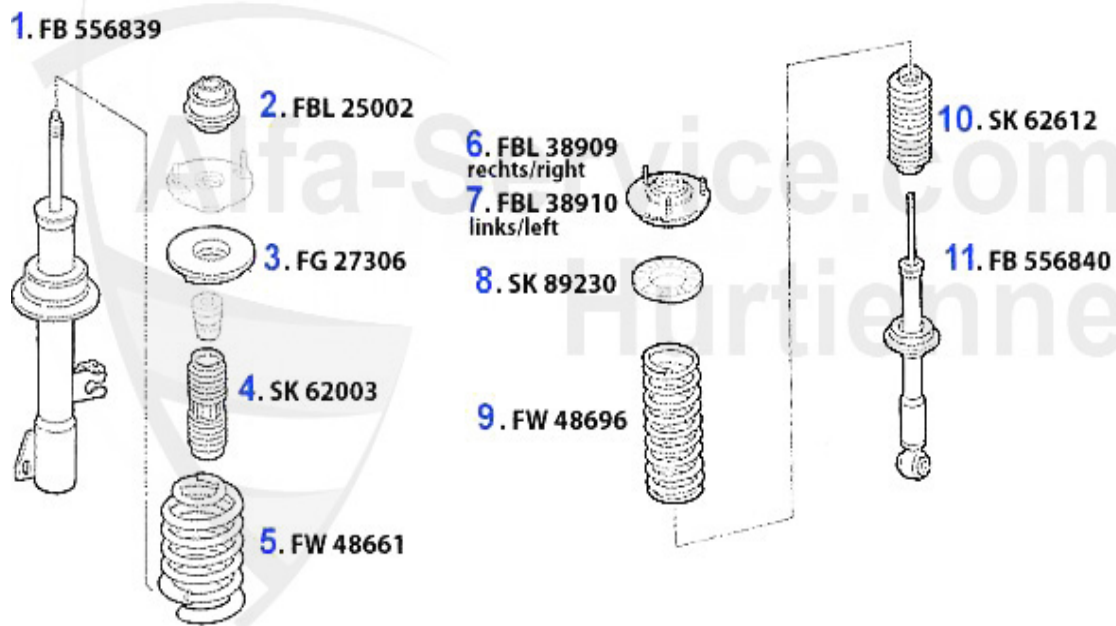
1	HS0244	Handbremsseil vorne 166	14.95 EUR
2	HS0245	Handbremsseil rechts 166	37.96 EUR
3	HS0246	Handbremsseil links 166	34.88 EUR

## Federbeine/Struts 166 2.0 TS



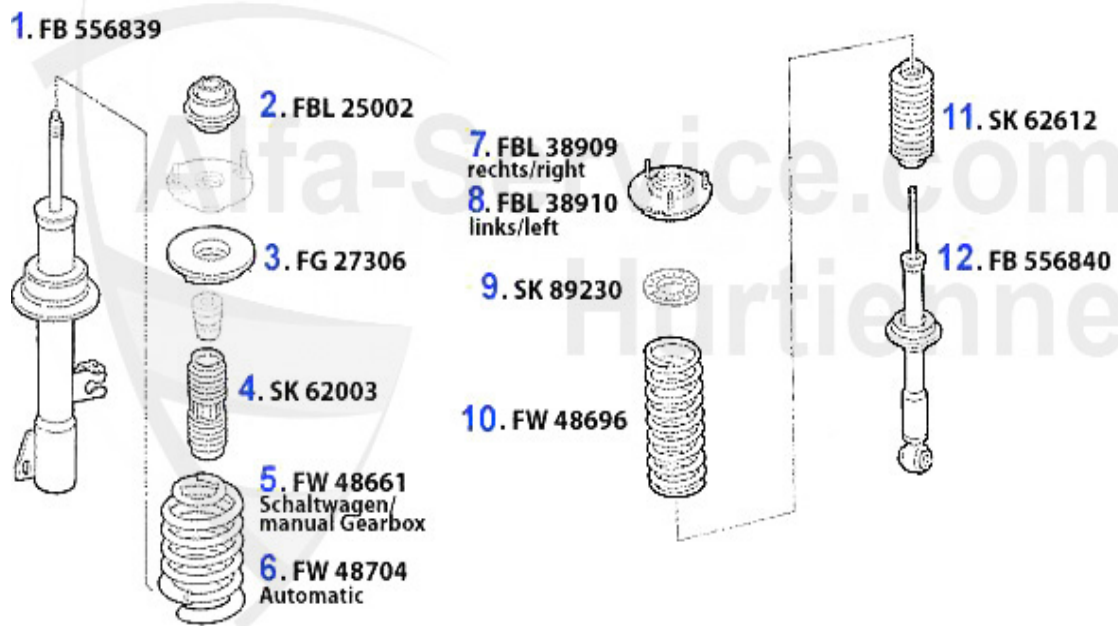
1	FB556839	Federbein vorne 166,2-Rohr Gas	175.00 EUR
2	FBL25002	Federbeinlager 147,156,166,Nuovo GT VA	49.50 EUR
3	FG27306	Federgummi VA 166	8.00 EUR
4	SK62003	Schutzmanschette Federbein VA 166	8.29 EUR
5	FW48661	Fahrwerksfeder VA 166 2.0 TS, 2.5/3.0 V6 nur Schaltwagen	79.99 EUR
8	SK89230	Gummiring HA f. Federbein 166	***
9	FW48707	Fahrwerksfeder HA 166 2.0 TS/2.4 JTD	91.30 EUR
11	FB556840	Federbein hinten 166, 2-Rohr Gas mit Standard-Fahrwerk	117.98 EUR

## Federbeine/Struts 166 2.0 V6 Turbo



1	FB556839	Federbein vorne 166,2-Rohr Gas	175.00 EUR
2	FBL25002	Federbeinlager 147,156,166,Nuovo GT VA	49.50 EUR
3	FG27306	Federgummi VA 166	8.00 EUR
4	SK62003	Schutzmanschette Federbein VA 166	8.29 EUR
5	FW48661	Fahrwerksfeder VA 166 2.0 TS, 2.5/3.0 V6 nur Schaltwagen	79.99 EUR
8	SK89230	Gummiring HA f. Federbein 166	***
9	FW48696	Fahrwerksfeder HA 166 6-Zyl.	***
10	SK62612	Schutzmanschette Federbein HA 166	19.44 EUR
11	FB556840	Federbein hinten 166, 2-Rohr Gas mit Standard-Fahrwerk	117.98 EUR

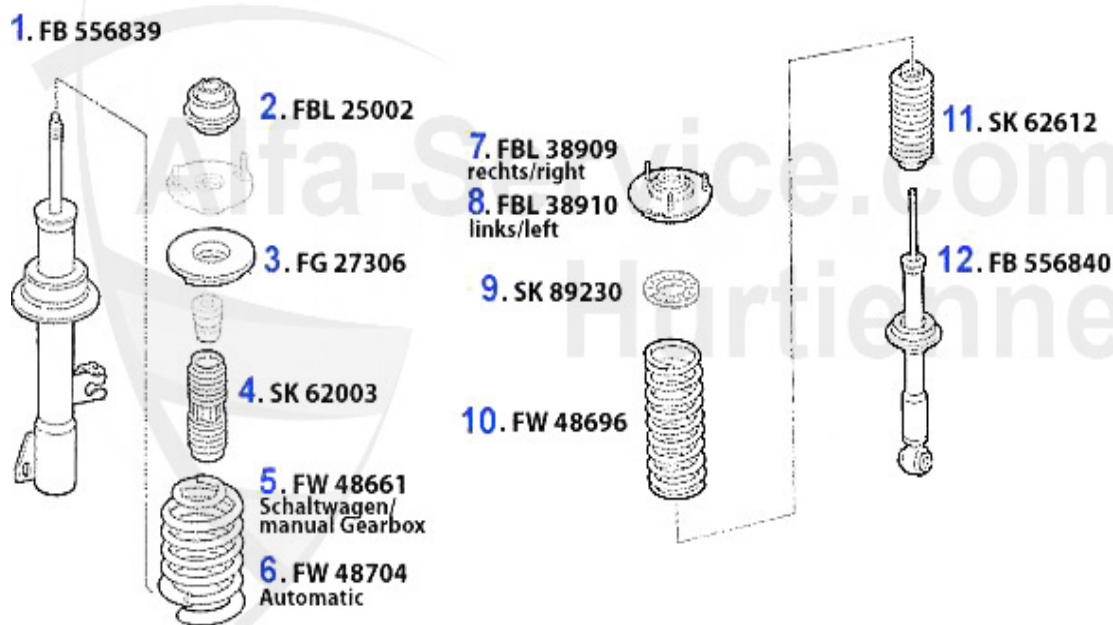
## Federbeine/Struts 166 2.5 V6 24V



1	FB556839	Federbein vorne 166,2-Rohr Gas	175.00 EUR
2	FBL25002	Federbeinlager 147,156,166,Nuovo GT VA	49.50 EUR
3	FG27306	Federgummi VA 166	8.00 EUR
4	SK62003	Schutzmanschette Federbein VA 166	8.29 EUR
5	FW48661	Fahrwerksfeder VA 166 2.0 TS, 2.5/3.0 V6 nur Schaltwagen	79.99 EUR
6	FW48704	Fahrwerksfeder VA 166 6-Zyl. Automatik	89.23 EUR
9	SK89230	Gummiring HA f. Federbein 166	***
10	FW48696	Fahrwerksfeder HA 166 6-Zyl.	***
11	SK62612	Schutzmanschette Federbein HA 166	19.44 EUR
12	FB556840	Federbein hinten 166, 2-Rohr Gas mit Standard-Fahrwerk	117.98 EUR

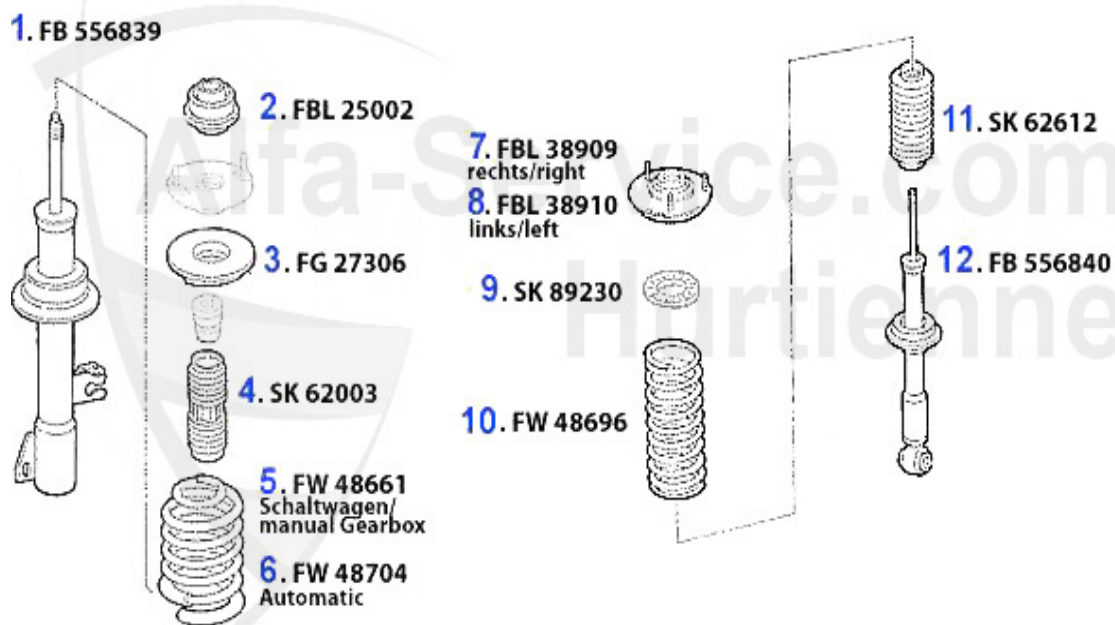


## Federbeine/Struts 166 3.0 V6 24V



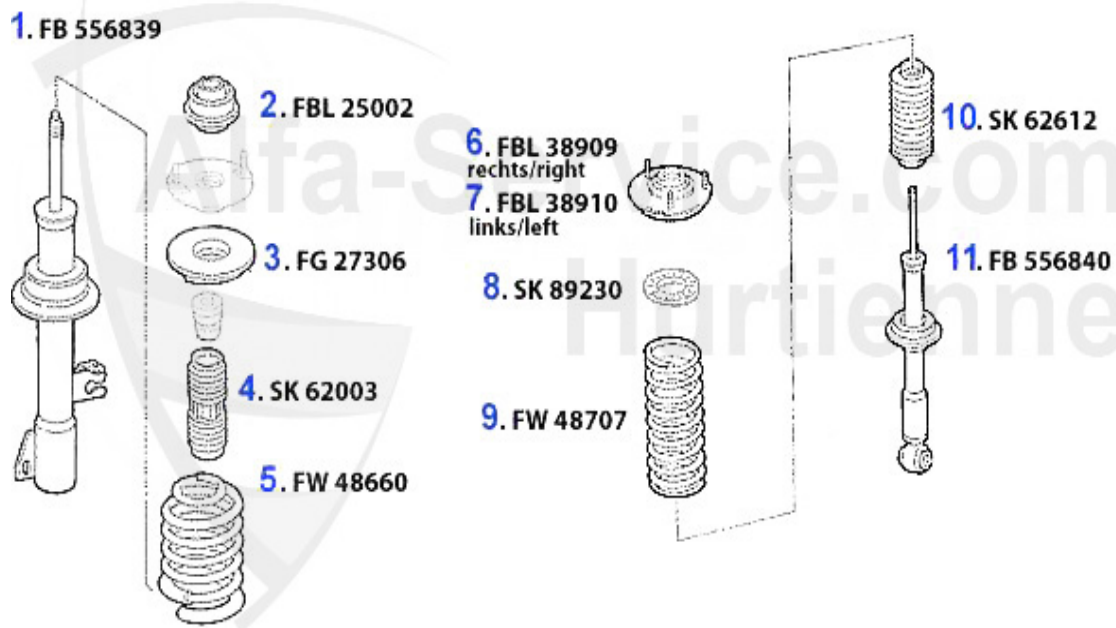
1	FB556839	Federbein vorne 166,2-Rohr Gas	175.00 EUR
2	FBL25002	Federbeinlager 147,156,166,Nuovo GT VA	49.50 EUR
3	FG27306	Federgummi VA 166	8.00 EUR
4	SK62003	Schutzmanschette Federbein VA 166	8.29 EUR
5	FW48661	Fahrwerksfeder VA 166 2.0 TS, 2.5/3.0 V6 nur Schaltwagen	79.99 EUR
6	FW48704	Fahrwerksfeder VA 166 6-Zyl. Automatik	89.23 EUR
9	SK89230	Gummiring HA f. Federbein 166	***
10	FW48696	Fahrwerksfeder HA 166 6-Zyl.	***
11	SK62612	Schutzmanschette Federbein HA 166	19.44 EUR
12	FB556840	Federbein hinten 166, 2-Rohr Gas mit Standard-Fahrwerk	117.98 EUR

## Federbeine/Struts 166 3.2 V6 24V



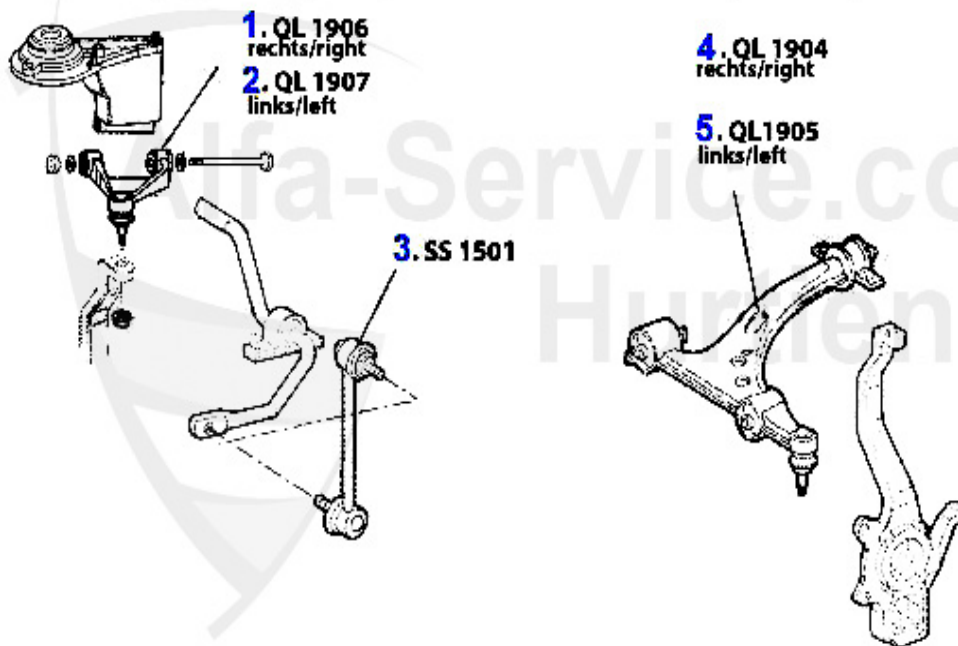
1	FB556839	Federbein vorne 166,2-Rohr Gas	175.00 EUR
2	FBL25002	Federbeinlager 147,156,166,Nuovo GT VA	49.50 EUR
3	FG27306	Federgummi VA 166	8.00 EUR
4	SK62003	Schutzmanschette Federbein VA 166	8.29 EUR
5	FW48661	Fahrwerksfeder VA 166 2.0 TS, 2.5/3.0 V6 nur Schaltwagen	79.99 EUR
6	FW48704	Fahrwerksfeder VA 166 6-Zyl. Automatik	89.23 EUR
9	SK89230	Gummiring HA f. Federbein 166	***
10	FW48696	Fahrwerksfeder HA 166 6-Zyl.	***
11	SK62612	Schutzmanschette Federbein HA 166	19.44 EUR
12	FB556840	Federbein hinten 166, 2-Rohr Gas mit Standard-Fahrwerk	117.98 EUR

## Federbeine/Struts 166 2.4 JTD



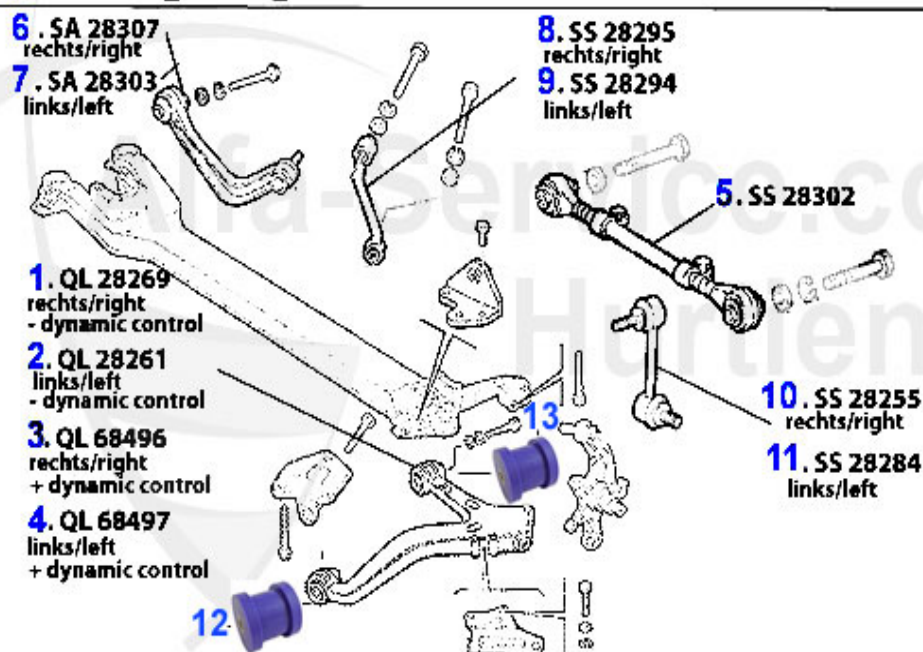
1	FB556839	Federbein vorne 166,2-Rohr Gas	175.00 EUR
2	FBL25002	Federbeinlager 147,156,166,Nuovo GT VA	49.50 EUR
3	FG27306	Federgummi VA 166	8.00 EUR
4	SK62003	Schutzmanschette Federbein VA 166	8.29 EUR
5	FW48660	Fahrwerksfeder VA 166 2.4 JTD	91.30 EUR
8	SK89230	Gummiring HA f. Federbein 166	***
9	FW48707	Fahrwerksfeder HA 166 2.0 TS/2.4 JTD	91.30 EUR
10	SK62612	Schutzmanschette Federbein HA 166	19.44 EUR
11	FB556840	Federbein hinten 166, 2-Rohr Gas mit Standard-Fahrwerk	117.98 EUR

## Aufhängung/Attachment 166 vorne/front



<b>1</b>	<b>QL1906</b>	<b>Querlenker rechts oben 166</b>	<b>82.11 EUR</b>
<b>2</b>	<b>QL1907</b>	<b>Querlenker links oben 166</b>	<b>82.11 EUR</b>
<b>3</b>	<b>SS1501</b>	<b>Stabilisatorstange/Pendelstütze 166 VA</b>	<b>19.50 EUR</b>
<b>4</b>	<b>QL1904</b>	<b>Querlenker rechts unten 166 Stahl geschmiedet</b>	<b>192.86 EUR</b>
<b>5</b>	<b>QL1905</b>	<b>Querlenker links unten 166 Stahl geschmiedet</b>	<b>192.86 EUR</b>

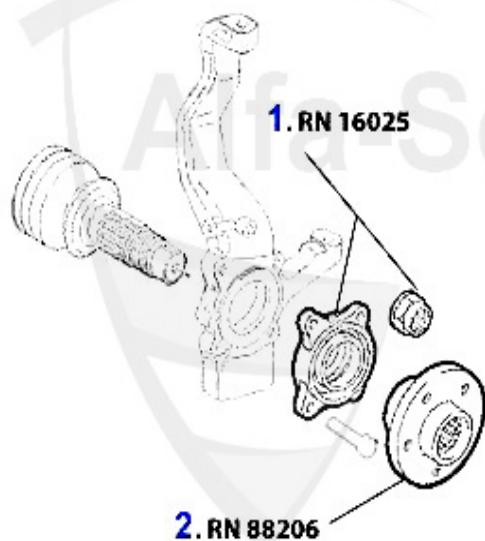
## Aufhängung/Attachment 166 hinten/rear



1	QL28269	Querlenker 166 HR ohne "dynamic control"	***
2	QL28261	Querlenker 166 HL ohne "dynamic control"	***
3	QL68496	Querlenker 166 HR mit "dynamic control"	280.20 EUR
4	QL68497	Querlenker 166 HL mit "dynamic control"	280.20 EUR
5	SS28302	Spurstange HL/R 166 einstellbar	66.68 EUR
6	SA28307	Schwingarm HR 166	111.10 EUR
7	SA28303	Schwingarm HL 166	111.10 EUR
8	SS28295	Spurstange HR 166	61.93 EUR
9	SS28294	Spurstange HL 166	61.93 EUR
10	SS28255	Pendelstütze HR 166	17.96 EUR
11	SS28284	Pendelstütze HL 166	17.96 EUR
12	SF911	PU-Buchse Querlenker hinten Alfa 166 hintere Pos.	46.51 EUR
13	SF910	PU-Buchse Querlenker hinten Alfa 166 vordere Pos.	45.51 EUR

## Radlager/Wheel Bearing 166

vorne/front:



hinten/rear:



1	RN16025	Radlager vorne 156,166,Nouvo GT,147 GTA mit ABS (mit Halter)	159.00 EUR
2	RN88206	Radnabe Vorderachse 166	***
3	RN16027	Radnabe hinten 166 mit ABS	165.01 EUR

## Lenkung/Steering 166

---



1	SSK1103	Spurstangenkopf links 147,156,166	37.00 EUR
2	SSK1102	Spurstangenkopf rechts 147,156,166	37.00 EUR
3	LMS91005	Lenkmanschette 147/156/166/GT 03-10/ (1Stück)	22.99 EUR



1	FSI075	Flachsteck-Sicherung 7,5 A	0.20 EUR
2	FSI010	Flachsteck-Sicherung 10 A	0.20 EUR
3	FSI020	Flachsteck-Sicherung 20 A	0.20 EUR
4	FSI025	Flachsteck-Sicherung 25 A	0.20 EUR
5	FSI030	Flachsteck-Sicherung 30 A	0.20 EUR ***





---

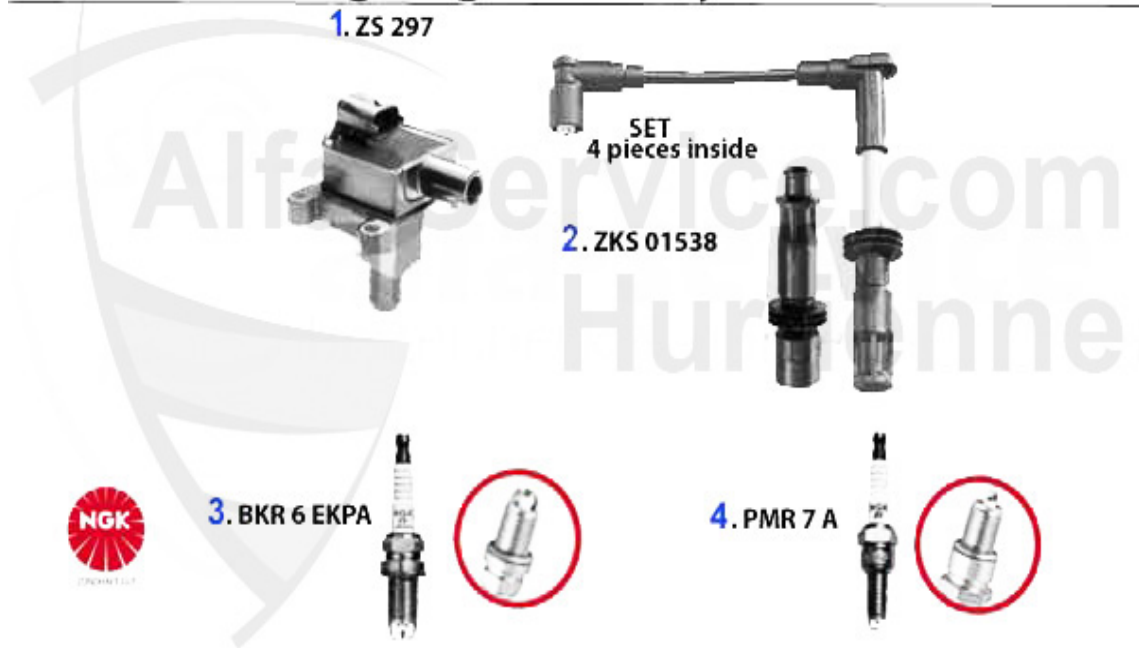
<b>1</b>	<b>GK17</b>	<b>Glühkerze 145/6,156,166 1.9/2. 4 JTD (Motor CF2) Glühkerze zum schrauben</b>	<b>12.90 EUR</b>
----------	-------------	---	------------------

166 > Elektrik > Motorelektrik > Sensoren



1	ODS404012		12.00 EUR
7	Öldruckschalter 145/6,147,155,156,1 66,gtv/spider (916),Nuovo GT, 4-Zylinder TS 16 V		
1	ODS404068	Öldruckschalter 147, 155/6, 164/6 GTV/Spider 916, Nuovo GT alle 6-Zylinder	15.01 EUR
2	BLS313016	Bremslichtschalter 145/6, 156, 166, GTV/Spider 916 3.0 24V	13.99 EUR
2	BLS610295	Bremslichtschalter 147,156,166,gtv/ spider (916) Bj. 98>,Nuovo GT	9.00 EUR
3	RFS4553	Rückfahrlichtschalter 147, 156, 166, gtv/spider (916), Novo GT, 145/6 1.9 JTD	39.00 EUR
4	NWS86655	Nockenwellensensor 3,0 V6 24V (92-10), Einbautiefe 24mm Achtung Einbautiefe beachten!!!	45.01 EUR
4	NWS69912	Nockenwellensensor TS 16V	68.00 EUR
4	NWS92752	Klopfsenor Spider/GTV (916) 164, 155, 156, 166, 145, 146	39.90 EUR
5	WTG74712	Kühlwassertemperatur-Geber 145/6 1.8/2.0 TS, 166 TS/JTD/V6, GTV/Spider (916) 1.8/2.0 TS	23.90 EUR
6	KWS69866	Kurbelwellensensor TS 16V	45.90 EUR
7	ZIG2810022		144.00 EUR
13	Sensor Nockenwellenposition 145/6/7, 156/9, 166 JTD OE 46481640/60814770 OE 46432103		

## Zündanlage/Ignition System 166 TS



1	ZS297	Zündspule 147, 166, GTV/Spider 916, CF3	94.90 EUR
2	ZKS01538	Kabelsatz 145/6 1.4/1.6/1.8/2.0 ie 16V TS Bj. 1997>, 155 1.6/1.8/2.0 ie 16V TS, GTV/Spider 916 1.8/2.0 16V TS, 166 2.0 TS	165.01 EUR
3	BKR 6 EKPA	Zündkerze NGK/2fach Platin 145/6/7, 155/6, 166, GTV/Spider 916 alle 4-Zylinder TS/JTS Bj. 95> ACHTUNG: benötigt werden 2 Kerzen je Zylinder - je 1x BKR 6 EKPA/PMR 7 A	27.50 EUR
4	PMR 7 A	Zündkerze NGK Idrum Langzeitkerze 145/6/7, 155/6, 166, GTV/Spider 916 alle 4-Zylinder TS/JTS Bj. 1995> ACHTUNG: benötigt werden 2 Kerzen je Zylinder je 1x PMR 7 A/BKR 6 EKPA	27.50 EUR

## Zündanlage/Ignition System 166 V6 Turbo

1. ZS 230



2. BP 6 ES



1	ZS230	Zündspule 155, 164/6, GTV/Spider 916 2.5/3.0 V6 Bj. 1992>	***
2	BP 6 ES	Zündkerze NGK 33 1.3/1.4/1.5/1.7 ie /16V,75 1.6/1.8/Turbo/2.0 ie/3.0 V 6,90 1.8/2.0 ie,145/6 1.4/1.6 ie, A lfetta/GT/V (116) 1.8/2.0,Sud/Sprint 1.2/1.3/1.5 ti,Arna 1.2/1.3/ti,Spider (115) 1.6/2.0 Bj. 79>, 166 2.0 V6 Turbo	4.50 EUR

## Zündanlage/Ignition System 166 V6 24V

1. ZS 213

2. ZKS 91046

3. PFR 6 B



1	ZS213	Zündspule 156, 164/6 GTV/Spider 916 2.5/3.0 V6 24V Bj. 1994-2000	104.90 EUR
2	ZKS91046	Zündkabelsatz 147, 156, 166, GTV/Spider 916, Nuovo GT V6 24V CF3	***
3	PFR 6 B	Zündkerze NGK 33 1.7 ie 16V,145/6 1.7 ie 16V, 147 3.2 GTA, 156 2.5 V6 24V/3.2 GTA, 164 Super 3.0 V6 24V, 166 2.5/3.0 V6 24V,gtv/spider (916) 3.0 V6 24V/3.2 V6	19.00 EUR

## Aggregate/Aggregats 166 2.0 TS

1. AN 17 775



2. LI 42 780  
100/105 A



1	AN17775	Anlasser 145/6 1.4ie/2.0ie 16V TS, 166 2.0 TS, GTV/Spider 916 2.0 16V TS Bj. >05.98	235.00 EUR
2	LI42780	Lichtmaschine 145/6 1.7 ie 16V Bj. 1998-2001, 147 (mit Klima), 156 (mit Klima) Bj. 10/2000>, 166, GTV/Spider 916	318.02 EUR

## Aggregate/Aggregats 166 2.0 V6 Turbo

---

1. AN 15 600



2. LI 41 280  
120 A

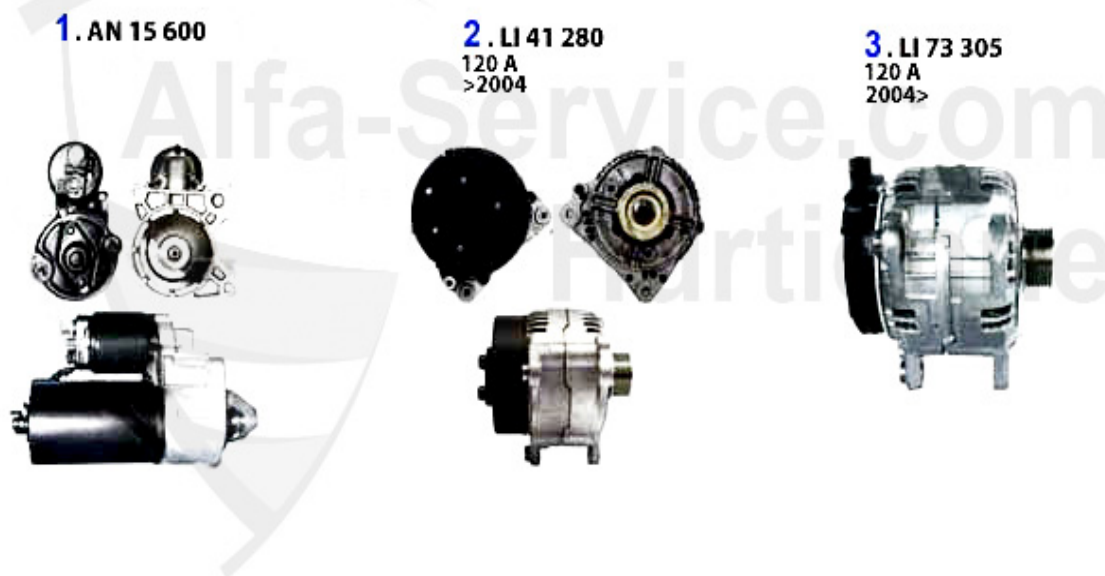


---

2 LI41280 Lichtmaschine 156, 166, GTV/Spider 916 6-Zylinder

419.00 EUR

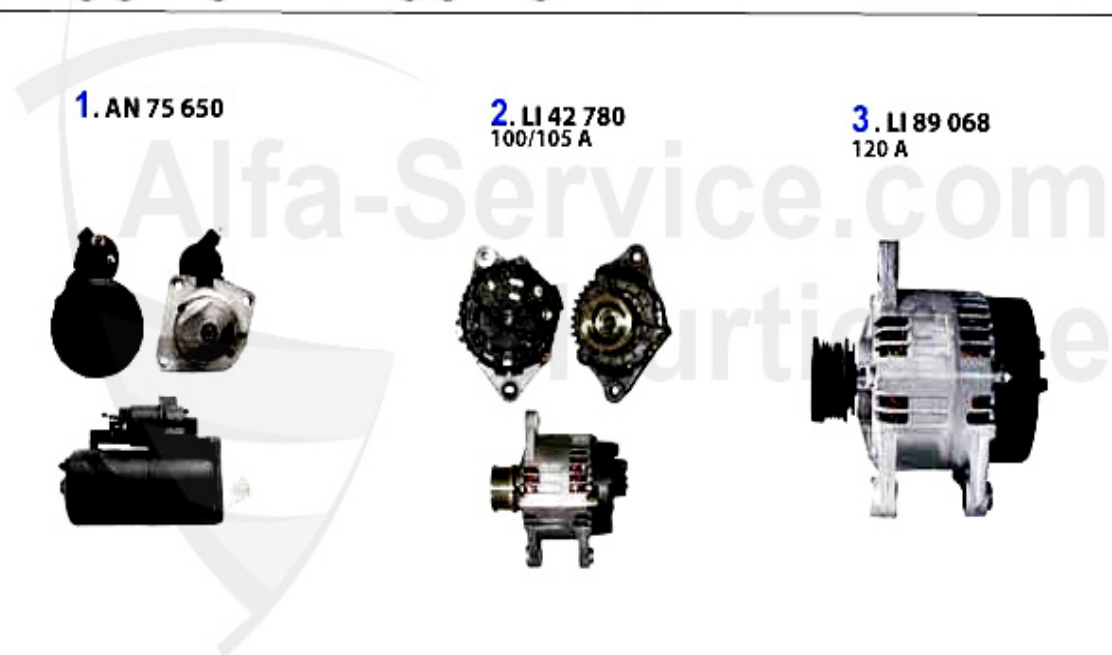
## Aggregate/Aggregats 166 V6 24V



<b>2</b>	<b>LI41280</b>	Lichtmaschine 156, 166, GTV/Spider 916 6-Zylinder	<b>419.00 EUR</b>
<b>3</b>	<b>LI73305</b>	Lichtmaschine 147/156 3.2 V6 24V/ GTA CASCO	<b>259.00 EUR</b>
<b>3</b>	<b>LI73305B</b>	Lichtmaschine 147/156 3.2 V6 24V/ GTA Bosch-Ausführung	<b>578.99 EUR</b>



## Aggregate/Aggregats 166 2.4 JTD 10V



1	AN75650	Anlasser 156,166 2.4 JTD	251.34 EUR
2	LI42780	Lichtmaschine 145/6 1.7 ie 16V Bj. 1998-2001, 147 (mit Klima), 156 (mit Klima) Bj. 10/2000>, 166, GTV/Spider 916	318.02 EUR
3	LI89068	Lichtmaschine 1.9 JTD 16V 147, 156	406.24 EUR

## Aggregate/Aggregats 166 2.4 JTD 20V

---

1. AN 75 650



2. LI 89 068  
120 A



1	AN75650	Anlasser 156,166 2.4 JTD	251.34 EUR
2	LI89068	Lichtmaschine 1.9 JTD 16V 147, 156	406.24 EUR



---

1 WB310 Wischblatt-Satz 145/6,155,166

27.50 EUR

## 166 > Innenausstattung > Fußmatten



1 FMS 166 1 Fußmatten 166 bj. >09.03 schwarz/ rotes Emblem Tuftvelour  
Rückenbeschichtung:Latex-Feinprägung

\*\*\*

1 FMS 166 2 Fußmatten 166 bj. 10.03> schwarz/ rotes Emblem Tuftvelour,gekettelt  
Rückenbeschichtung:Latex-Feinprägung

61.04 EUR