

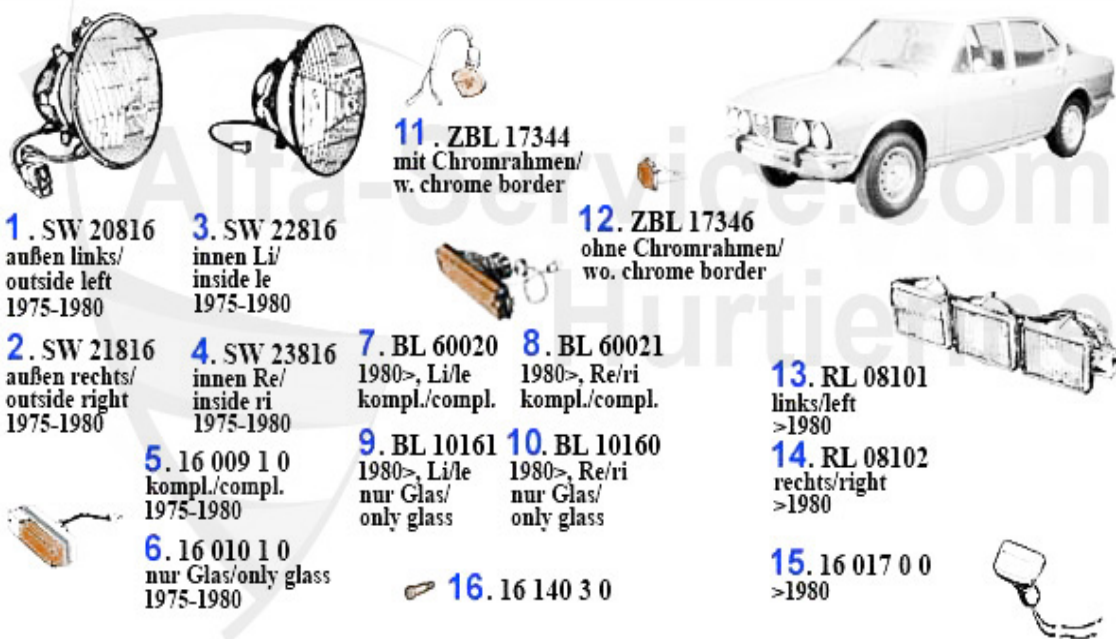
**Alfa Romeo Alfetta**

# Inhaltsverzeichnis

<b>Alfetta</b> .....	4
Karosserie .....	4
Beleuchtung .....	4
Reparaturbleche .....	5
Motor .....	6
Keilriemen .....	6
Motorblock .....	7
Motorblock .....	7
Kolben/Buchsen.....	8
Pleuel/Lager.....	9
Kurbelwelle .....	10
Motorlager .....	11
Kraftstoffförderung.....	12
Kraftstoffpumpe.....	12
Kraftstoffaufbereitung .....	13
Ansaugbrücke .....	13
Motordichtungen .....	14
Dichtungen Motor.....	14
Kopfdichtsatz.....	15
Motordichtsatz.....	16
Motorkühlung .....	17
Schläuche.....	17
Motorkühler .....	18
1.6 .....	18
1.8 .....	19
2.0 .....	20
2.0 TD.....	21
2.4 TD.....	22
Thermostat .....	23
1.6 .....	23
1.8 .....	24
2.0 .....	25
2.0 TD.....	26
2.4 TD.....	27
Wasserpumpe.....	28
1.6 .....	28
1.8 .....	29
2.0 .....	30
2.0 TD.....	31
2.4 TD.....	32
Ventilsteuerung.....	33
Nockenwelle .....	33
Steuerkette .....	34
Ventiltrieb.....	35
Filter.....	36
Filter.....	36
Auspuff .....	37

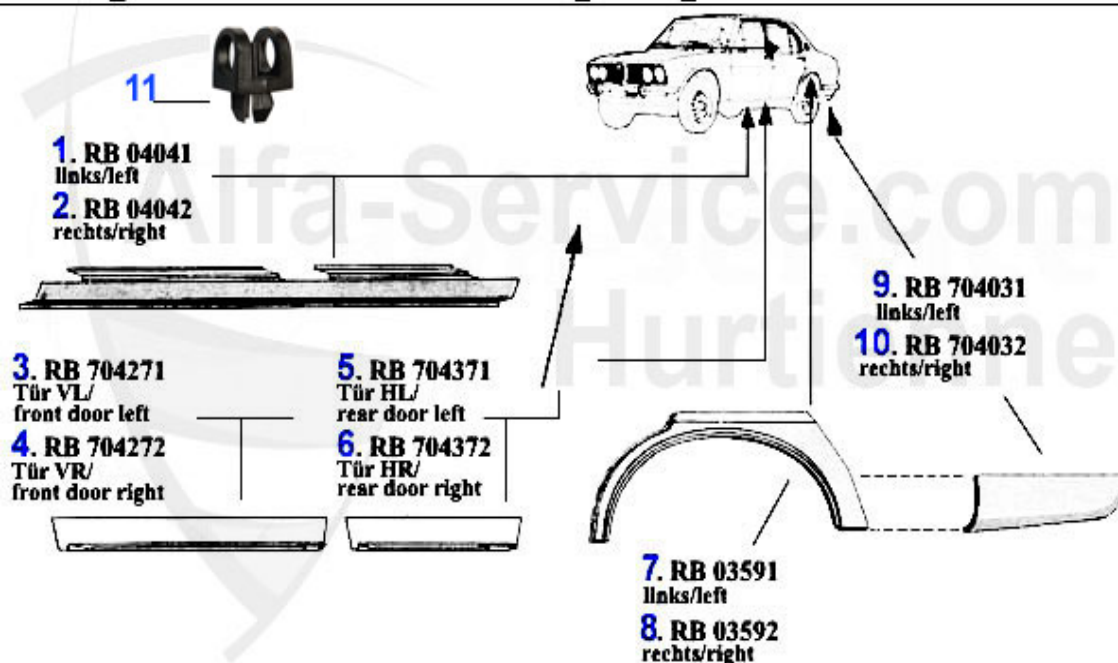
1.6 .....	37
1.8 .....	38
2.0 .....	39
2.0 TD .....	40
2.4 TD .....	41
Antrieb .....	42
Differential .....	42
Antriebswelle 1.6/1.8/2.0 .....	43
Getriebe 1.6/1.8/2.0 .....	44
Kupplungs-Kit 1.6/1.8/2.0/2.4/TD .....	45
Kupplungsbetätigung 1.6/1.8/2.0/2.4 TD .....	46
Seitenwelle 1.6/1.8/2.0 .....	47
Bremse .....	48
Bremse vorne .....	48
Bremse hinten .....	49
Bremsattel .....	50
BKV/Hauptbremszylinder .....	51
Bremskraftregler .....	52
Bremsschläuche .....	53
Handbremsseil .....	54
Fahrwerk .....	55
Fahrwerksfedern .....	55
Stoßdämpfer .....	56
Aufhängung vorne .....	57
Aufhängung hinten .....	58
Stabilisator vorne .....	59
Stabilisator hinten .....	60
Radlager .....	61
Lenkung .....	62
Lenkungsteile .....	62
Elektrik .....	63
Innenraum .....	63
Tankgeber .....	64
Zündschloss .....	65
Motorelektrik .....	66
Sensoren/Schalter .....	66
Zündverteiler .....	67
Zündungsteile .....	68
Aggregate .....	69
Licht-Blinkerschalter .....	70
Wellen/Züge .....	71
Wellen/Züge .....	71
Scheibenwaschanlage .....	72
Scheibenwaschanlage .....	72
Innenausstattung .....	73
Fußmatten .....	73
Hupenknopf .....	74
Literatur .....	75

## Beleuchtung/Lighting Alfetta



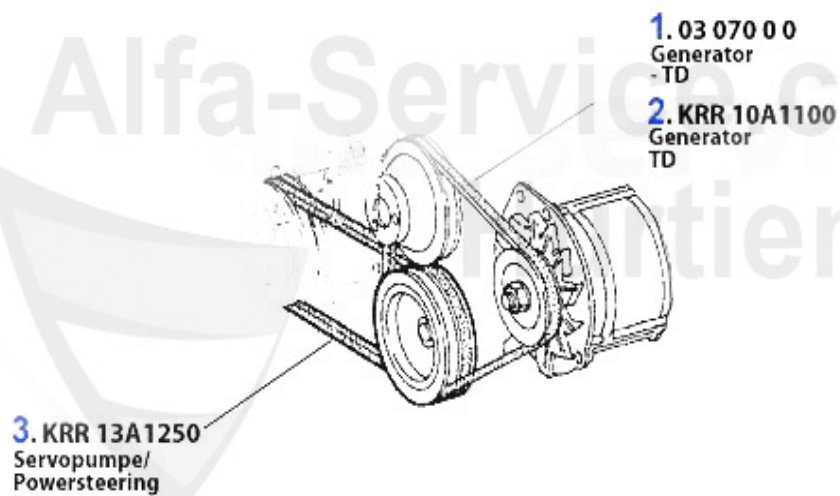
1	SW20816	Außenscheinwerfer Alfetta Berlina 1974> links, Alfetta Coupe alle Modelle rechts ohne Standlicht	70.78 EUR
2	SW21816	Außenscheinwerfer Alfetta Berlina 1974> rechts, Alfetta Coupe alle Modelle links ohne Standlicht	70.78 EUR
4	SW23816	Fernscheinwerfer Alfetta Berlina 1974> rechts, Alfetta Coupe alle Modelle links, GTV6 >1985 links	70.78 EUR
4	SW22816	Fernscheinwerfer Alfetta Berlina 1974> links, Alfetta Coupe alle Modelle rechts, GTV 6 >1985 rechts	70.78 EUR
5	16 009 1 0	Blinker/Standlicht vorne orange/weiß Giulia Nuova, Alfetta	78.99 EUR
6	16 010 1 0	Blinkerglas Giulia Nuova, Alfetta in orange/weiß	19.50 EUR
7	BL60020	Blinkleuchte links GT/V/6 (116) 2.S erie	***
8	BL60021	Blinkleuchte rechts GT/V/6 (116) 2. Serie	***
9	BL10161	Blinkerglas links Alfetta, GTV/6 2. Serie 1980>	***
10	BL10160	Blinkerglas rechts Alfetta, GTV/6 2. Serie, 1980>	***
11	ZBL17344	Zusatz-Blinkleuchte Alfetta/GTV (11 6) Bj. >75 mit Chromrahmen	29.70 EUR
12	ZBL17346	Zusatz-Blinkleuchte Alfetta/GTV (116) 6) Bj. 75>, Sud/Sprint (901/2)	29.70 EUR
13	RL08101	Rückleuchte links Alfetta 1. Serie	***
14	RL08102	Rückleuchte rechts Alfetta 1. Serie	***
15	16 017 0 0	Kennzeichenleuchte 2.Serie, inkl. Dichtung, Spider, Bertone, Giulia	35.90 EUR
16	16 140 3 0	Schraube Blinkerglas gelb Spider	3.90 EUR

## Reparaturbleche/Repairpanels Alfetta



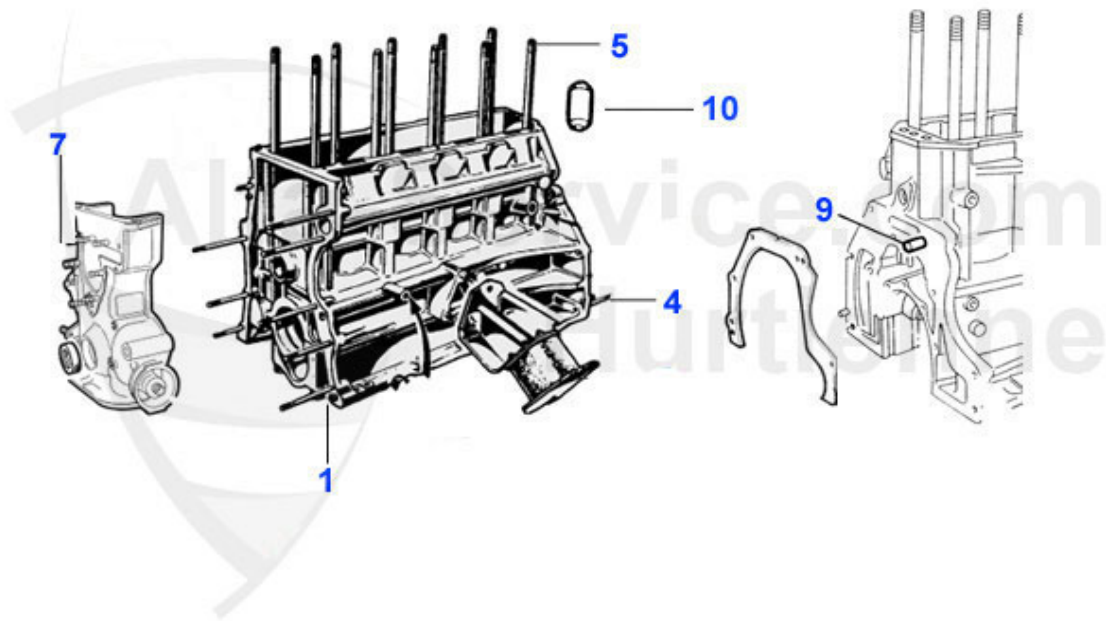
1	RB04041	Einstieg links Alfetta	***
2	RB04042	Einstieg rechts Alfetta	***
3	RB704271	Türblech VL Alfetta	***
4	RB704272	Türblech VR Alfetta	***
5	RB704371	Türblech HL Alfetta	***
6	RB704372	Türblech HR Alfetta	***
7	RB03591	Radlauf Alfetta hinten links	***
8	RB03592	Radlauf Alfetta hinten rechts	***
9	RB704031	Anschlußblech links Alfetta	***
10	RB704032	Anschlußblech rechts Alfetta	***
11	FS003	Haubenstockhalter Alfetta oben in der Haube	3.95 EUR

## Keilriemen/V-Belt Alfetta



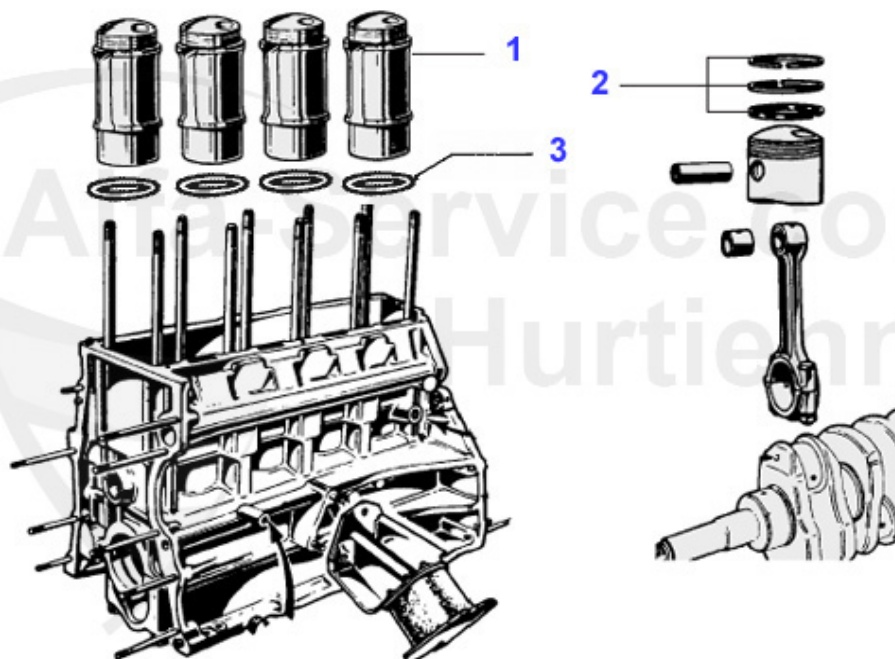
1	03 070 0 0 Keilriemen 10x825	13.90 EUR
1	KR10A1100 Keilriemen 9.5x1100 Alfetta,75,90 2.4 TD	14.51 EUR
2	KR13A1250 Keilriemen 12.5x1250 Alfetta, Giulietta, GTV (116) 4-Zylinder Klimakompressor	17.39 EUR

## Alfetta > Motor > Motorblock > Motorblock



1	03 228 0 0	Motorblock 1600 Typ 116 mit Ölfilterpatrone, gebraucht	***
1	03 230 0 0	Motorblock 1800 Typ 116 mit Ölfilterpatrone, gebraucht	***
1	03 232 0 0	Motorblock 2000 Typ 116 mit Ölfilterpatrone, gebraucht	***
2	ML880721	Motorlager auspuffseitig 75,90 Alfetta, Giulietta	58.00 EUR
3	ML875461	Motorlager Einlass 75/90/Alfetta/Giulietta	52.00 EUR
4	03 143 0 0	Stehbolzen Motor/Getriebe 105/116er	5.60 EUR
5	03 236 0 0	Stehbolzen Motor/Zylinderkopf (M12) 1750/2000, Alfetta: 1.8/2.0	31.00 EUR
7	03 272 0 0	Stirndeckel gebraucht, Typ angeben	107.10 EUR
9	03 198 0 0	Zentrierstift Motorblock hinten	5.50 EUR

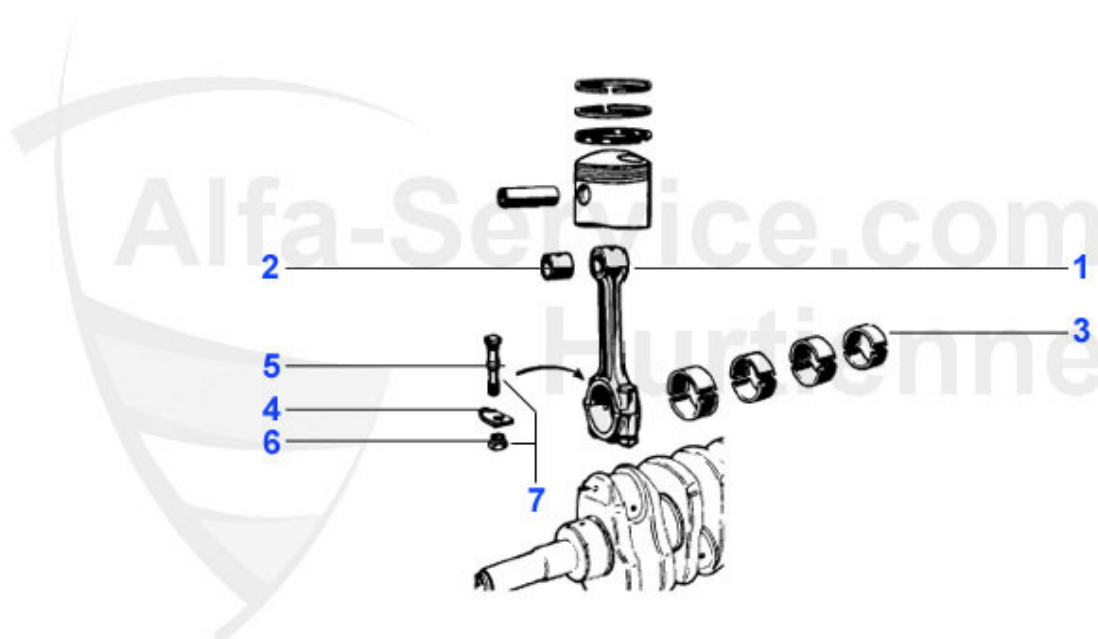
## Alfetta > Motor > Motorblock > Kolben/Buchsen



1	03 210 0 0	Kolben-/Laufbuchsensatz 2000 Motronic, kann zur Leistungssteigerung verwendet werden	650.00 EUR
1	03 140 0 0	Kolben-/Laufbuchsensatz 2000 SPORT (Verdichtung ca. 10.4:1) 3004 600 (Kolbenringe 1,5/1,75/4)	569.00 EUR
1	03 289 0 0	Laufbuchse 1750 80mm	95.00 EUR
1	03 288 0 0	Laufbuchse 1600 78mm	95.00 EUR
1	03 281 0 0	Laufbuchse 2000 84mm	95.00 EUR
1	03 002 0 0	Kolben-/Laufbuchsensatz 1600 AR: 3004 100	555.00 EUR
1	03 003 0 0	Kolben-/Laufbuchsensatz 1750 3002 001	555.00 EUR
1	03 004 0 0	Kolben-/Laufbuchsensatz 2000 3003 000	555.00 EUR
2	03 293 0 0	Kolbenringsatz 2000 1.5/1.75/4.0mm (für 4 Kolben) 84mm	149.00 EUR
2	03 271 0 0	Kolbenringsatz 1600 1.5/1.75/3.5mm (für 4 Kolben) 78mm	149.00 EUR
2	03 091 0 0	Kolbenringsatz 1600 1.5/1.75/4.0mm (für 4 Kolben) 78mm	141.50 EUR
2	03 092 0 0	Kolbenringsatz 2000 1.5/1.75/4.5mm (für 4 Kolben) 84mm	139.00 EUR
2	03 223 0 0	Kolbenringsatz 1750 1.5/1.75/3.5mm (für 4 Kolben) 80mm	165.01 EUR
2	03 224 0 0	Kolbenringsatz 1750 1,5/1,75/4,0mm (für 4 Kolben) 80mm	149.00 EUR
2	KR46440	Kolbenringsatz 2.0 75,90,Alfetta, Spider 90 Motronic Giulietta 1,5mm/1,75mm/3,50mm (für 4 Kolben)	139.00 EUR
3	03 088 0 0	Gummiring Laufbuchse 1600-1750	2.90 EUR
3	03 090 0 0	Gummiring Laufbuchse 2000	2.75 EUR

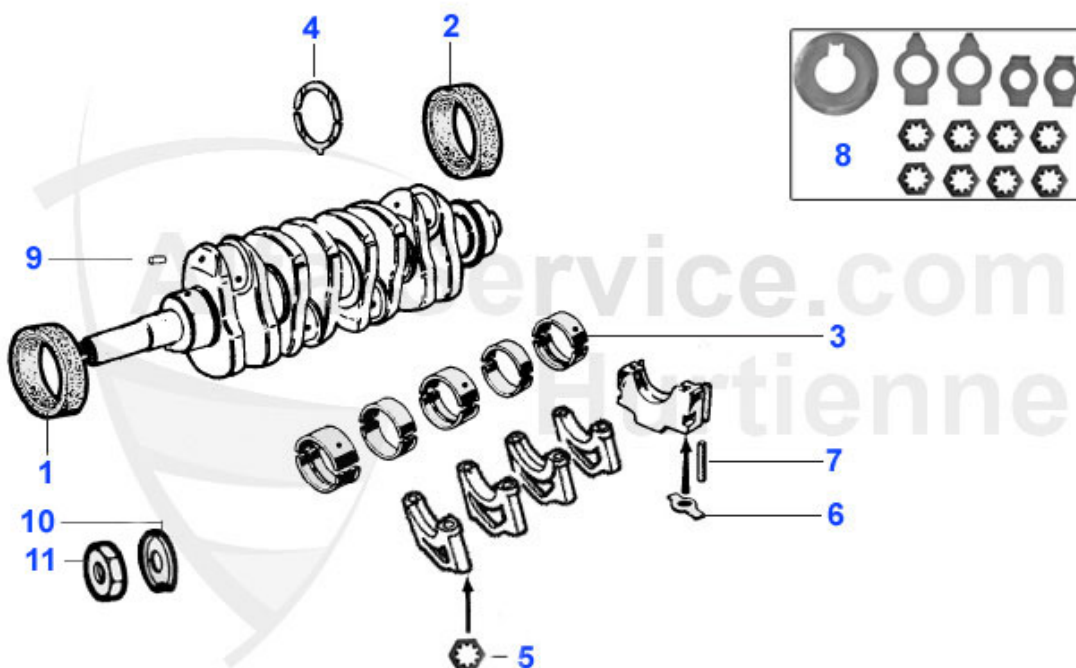


## Alfetta > Motor > Motorblock > Pleuel/Lager



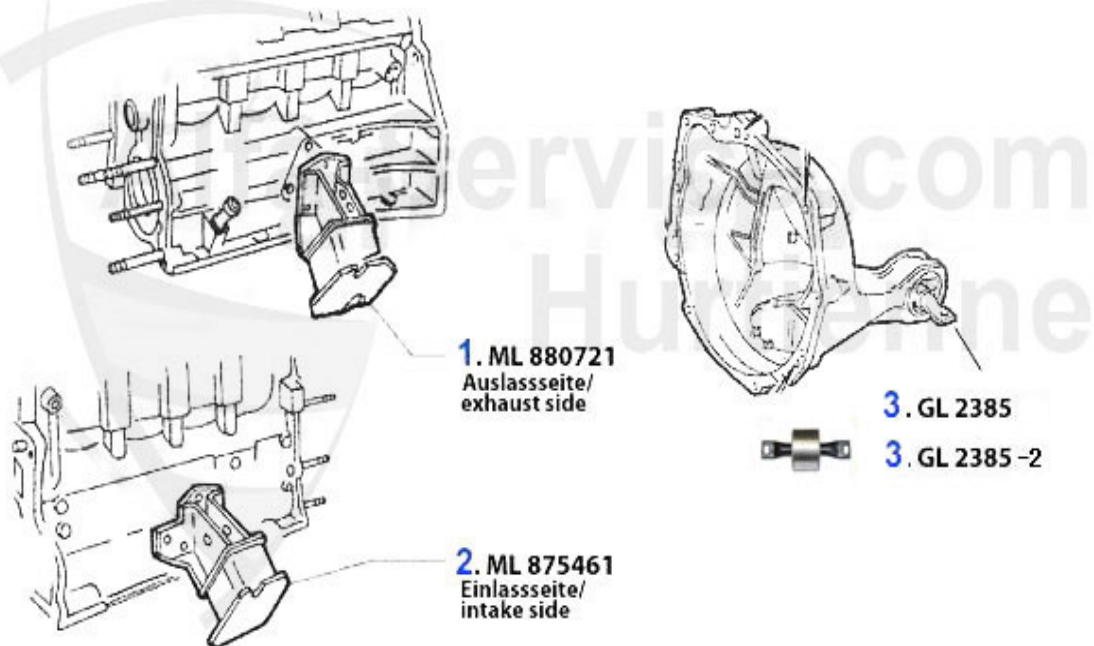
1	03 013 0 0	Pleuelstange 1600 gebraucht Bitte Gewicht angeben	***
1	03 014 0 0	Pleuelstange 1750 gebraucht Bitte Gewicht angeben	59.00 EUR
1	03 015 0 0	Pleuelstange 2000 gebraucht Bitte Gewicht angeben	59.00 EUR
1	03 286 0 0	Pleuelstangen Set 2000 Ricambi originale!	654.50 EUR
2	03 107 0 0	Pleuelbuchse 1600 - 2000 1,7/1,8/2,0TS/2,5/3,0/3,2 V6 Originalmaterial	11.50 EUR
2	03 112 0 0	Pleuelbuchse 1600 - 2000 1,7/1,8/2,0TS/2,5/3,0/3,2 V6 Aluminium	11.50 EUR
3	03 080 0 0	Pleuellager 1600-2000 0.40	62.00 EUR
3	03 018 0 0	Pleuellagerset 1600-2000 Standard	62.00 EUR
3	03 020 0 0	Pleuellagerset 1600-2000 1.Übermaß	62.00 EUR
3	03 022 0 0	Pleuellagerset 1600-2000 2.Übermaß	62.00 EUR
3	03 078 0 0	Pleuellagerset 1600-2000 3.Übermaß	79.00 EUR
4	03 139 0 0	Sicherungsblech Pleuelmutter 1600-1750	1.40 EUR
5	03 105 0 0	Pleuelschraube 1750 - 2000 auch für 1600 verwendbar	***
6	03 108 0 0	Pleuelmutter 1600/1750/2000	4.25 EUR
7	03 103 0 0	Satz Pleuelschrauben mit Mutter 1750, 2000, auch für 1600 verwendbar, 61 Newton	247.50 EUR

## Alfetta > Motor > Motorblock > Kurbelwelle



1	02 022 0 0	Simmerring Kurbelwelle vorne 35/50/10	9.50 EUR
2	02 023 0 0	Simmerring Kurbelwelle hinten (82/105/12) 105 >1989, Alfetta, Giulietta, GTV (116) 75, 90, Montreal "Originalqualität"	25.00 EUR
3	03 011 0 0	Hauptlager 1300-2000 2. Übermaß	74.90 EUR
3	03 009 0 0	Hauptlager 1300-2000 Standardmaß	74.90 EUR
3	03 075 0 0	Hauptlager 1300-2000 0.30	74.90 EUR
3	03 076 0 0	Hauptlager 1300-2000 0.40	85.00 EUR
3	03 010 0 0	Hauptlager 1300-2000 1. Übermaß	74.90 EUR
4	03 081 0 0	Anlaufscheibenset Standardmaß	19.00 EUR
5	03 270 0 0	Sicherungsblech 1/2/3/4 Hauptlager	1.70 EUR
6	03 149 0 0	Sicherungsblech 5. Hauptlager	1.50 EUR
7	03 158 0 0	Gummizylinder 5. Hauptlager	3.20 EUR
8	03 273 0 0	Blechsicherungssatz (Hauptlager) Nockenwellen, Riemenscheibe)	19.50 EUR
9	03 096 0 0	Alustopfen Kurbelwelle 6,25/7/22mm	2.09 EUR
9	03 095 0 0	Alustopfen für Kurbelwelle 6/6,7/22mm	2.09 EUR
9	03 115 0 0	Alustopfen Kurbelwelle 6mm kurz 6/7/12mm	2.05 EUR
10	03 097 0 0	Blechsicherung Kurbelwellenmutter	5.20 EUR
11	03 094 0 0	Mutter Kurbelwelle vorne 1300-2000 M20	14.49 EUR

# Motorlager/Engine Mount Alfetta



1	ML880721	Motorlager auspuffseitig 75,90 Alfetta, Giulietta	58.00 EUR
2	ML875461	Motorlager Einlass 75/90/Alfetta/Giulietta	52.00 EUR
3	GL2385	Motorlager hinten 75, 90, GTV 116, Alfetta, Giulietta 4-Zylinder (62 mm) 1975<	32.50 EUR
3	GL2385-2	Motorlager Alfetta, Giulietta (64 mm) >Bj.75	36.50 EUR

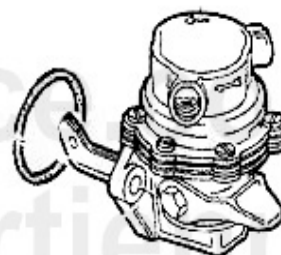
## Kraftstoffpumpe/Fuel Pump Alfetta



**1. 07 010 0 0**  
> 1980



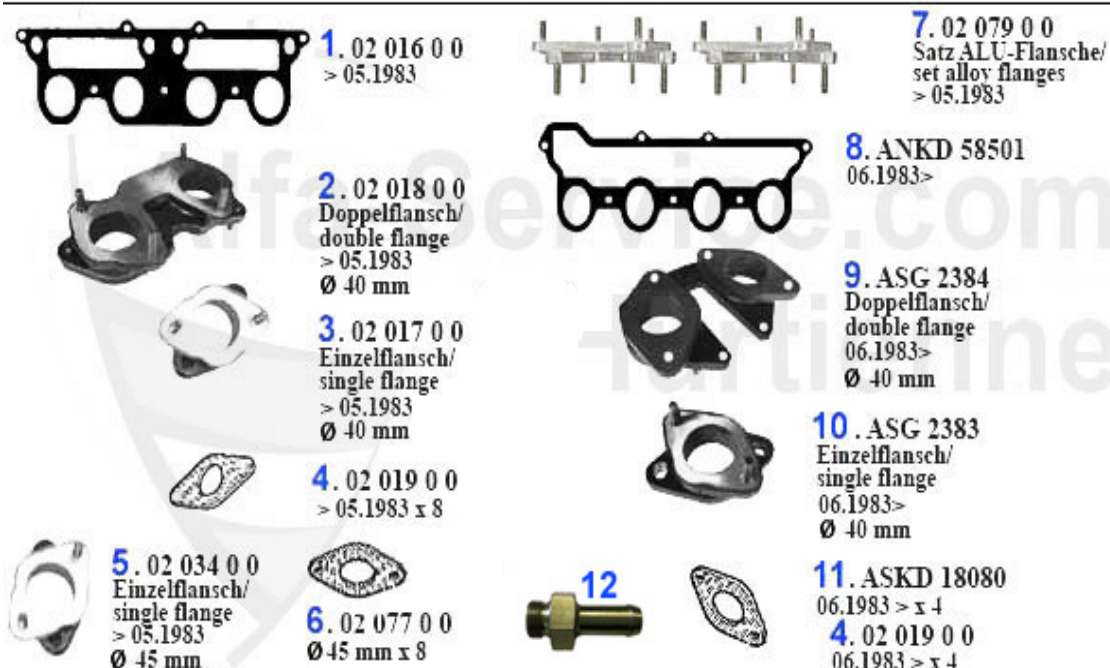
**2. KP 3046**  
1980>



**3. KP 3107**  
TD

<b>1</b>	<b>07 010 0 0</b>	<b>Benzinpumpe 1.3-2.0, 105 Vergaser Alfetta 1976-80, Giulietta 1.3 1980-83,75 1.6/1.8/2.0 1988-89</b>	<b>46.90 EUR</b>
<b>2</b>	<b>KP3046</b>	<b>Kraftstoffpumpe Alfetta, Giulietta, GT/V (116),75 1.6/1.8/2.0 Vergaser Bj. 80&gt;</b>	<b>47.01 EUR</b>
<b>3</b>	<b>KP3107</b>	<b>Kraftstoffpumpe 6,75,90,Alfetta TD</b>	<b>80.33 EUR</b>

## Ansaugbrücke/Intake Manifold Alfetta (116)

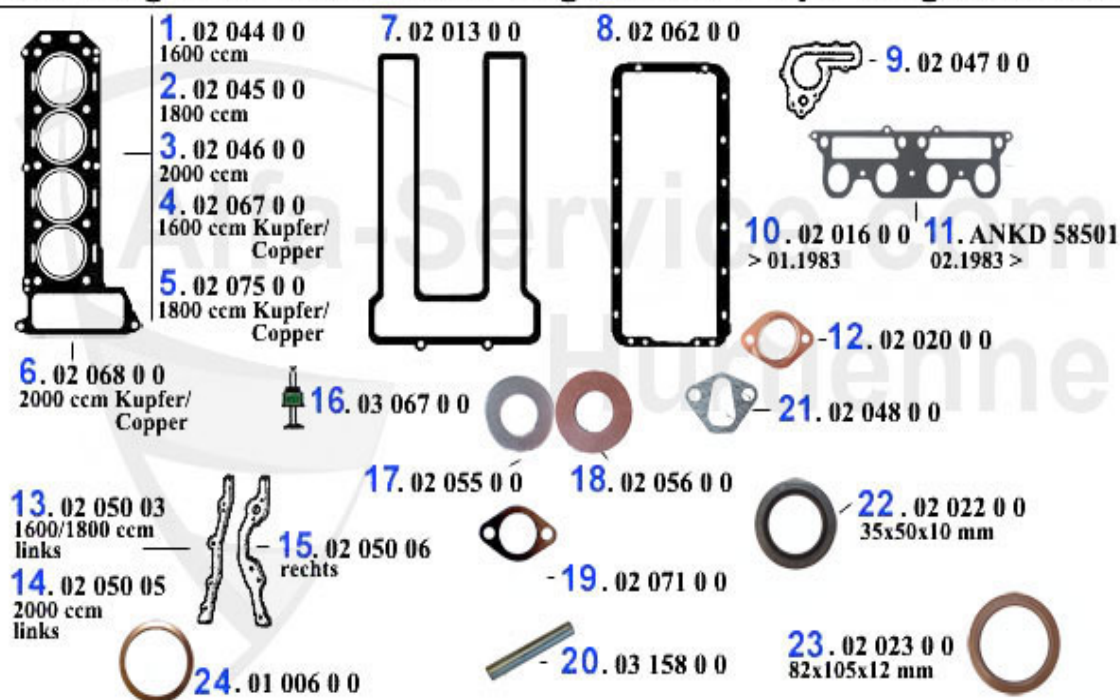


1	02 016 0 0	Ansaugbrückendichtung 1300-2000 Vergasermodelle	13.49 EUR
2	02 018 0 0	Vergaserflansch 40mm Doppelflansch 105/115 alle Bj. >90, 116 Bj.>05.83	61.00 EUR
3	02 084 0 0	Satz (4Stk.) Ansaugflansche Aluminium 40mm Typ 105/115/116	210.00 EUR
3	02 017 0 0	Vergaserflansch 40 mm 105/115 alle Bj.>90, 116 Bj.>05.83	26.50 EUR
4	02 004 0 0	Dichtung Vergaserflansch in Premiumqualität 40mm, Stärke 0,8mm	0.94 EUR
4	02 019 0 0	Dichtung Vergaserflansch 40 mm, Stärke 0,35 mm	0.75 EUR
5	02 034 0 0	Vergaserflansch 45mm	42.99 EUR
6	02 077 0 0	Dichtung Vergaserflansch 45mm	1.95 EUR
7	02 079 0 0	Satz Aluminium Ansaugflansche 40mm	***
8	ANKD58501	Ansaugbrückendichtung späte Vergasermodelle ab '82 Alfetta/ Giulietta/75/90/Spider S4	18.90 EUR
9	ASG2384	Ansauggummi doppelt 116 4-Zylinder ab 06.1983, Spider 1.6 1990-93	89.00 EUR
10	ASG2383	Ansauggummi einzel 116 4-Zylinder ab 06.1983, Spider 1.6 1990-93	29.90 EUR
11	ASKD18080	Vergaserflanschdichtung Alfetta Giulietta 75 ab Bj. 1983	1.25 EUR
12	08 111 0 0	Wasseranschlußstutzen Ansaugbrücke Öffnung Wasserdurchlass Innendurchmesser 10 mm für alle 4-Zylinder, 105/115, 116, 75, 90	18.50 EUR



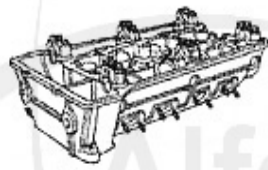
# Alfetta > Motor > Motordichtungen > Dichtungen Motor

## Dichtungen Motor/Gaskets Engine 116 4-Cyl. Vergaser/Carb.



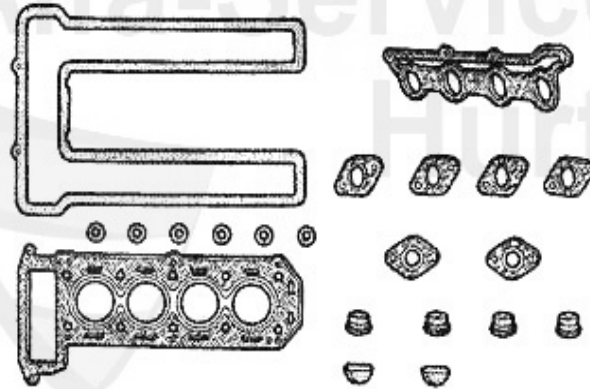
1	02 044 0 0	Zylinderkopfdichtung 1600 REINZ	48.00 EUR
2	02 009 0 0	Zylinderkopfdichtung 1750/1800 PAYEN 1,9 mm	***
2	02 045 0 0	Zylinderkopfdichtung 1750 REINZ Alfetta/Giulietta/GTV (116) 1800 >1982	48.00 EUR
3	02 046 0 0	Zylinderkopfdichtung 2000 REINZ	48.00 EUR
3	02 008 0 0	Zylinderkopfdichtung 2000 PAYEN 1,9 mm	***
4	02 067 0 0	Zylinderkopfdichtung Kupfer 1600	***
5	02 075 0 0	Zylinderkopfdichtung Kupfer 1750	69.00 EUR
6	02 068 0 0	Zylinderkopfdichtung Kupfer 2000	***
7	02 036 0 0	REINZ Ventildeckeldichtung mit Silikoneinlage Giulia, Spider, GT, Alfetta, Giulietta, GTV4, 75, 90	36.90 EUR
8	02 062 0 0	Ölwannendichtung Oberteil mit Gewebeverstärkung	30.50 EUR
9	02 047 0 0	Wasserpumpendichtung 105, 115, 116, 101 1600	3.70 EUR
10	02 016 0 0	Ansaugbrückendichtung 1300-2000 Vergasermodele	13.49 EUR
11	ANKD58501	Ansaugbrückendichtung späte Vergasermodele ab '82 Alfetta/Giulietta/75/90/Spider S4	18.90 EUR
12	02 020 0 0	Auspuffdichtung Motor-Krümmen	2.90 EUR
13	02 050 0 3	Steuergehäusedichtung 1600 links Ausführung Ölfilterpatrone	3.70 EUR
14	02 050 0 5	Steuergehäusedichtung 2000, 105er links, Alfetta, Giulietta, GTV 116, 75 1.6/1.8 links	4.50 EUR
15	02 050 0 6	Steuergehäusedichtung rechts	4.90 EUR
17	02 055 0 0	Dichtung Ventildeckelschraube Aluminium	2.90 EUR
18	02 056 0 0	Dichtung Ventildeckelschraube Pappe	1.30 EUR
19	02 071 0 0	Dichtung Drehzahlmessertrieb	1.84 EUR
20	03 158 0 0	Gummizylinder 5. Hauptlager	3.20 EUR
21	02 048 0 0	Benzinpumpendichtung (Papier)	2.20 EUR
22	02 022 0 0	Simmerring Kurbelwelle vorne 35/50/10	9.50 EUR
23	02 023 0 0	Simmerring Kurbelwelle hinten (82/105/12) 105 >1989, Alfetta, Giulietta, GTV (116) 75, 90, Montreal "Originalqualität"	25.00 EUR
24	01 006 0 0	Dichtring Ölablaßschraube	1.50 EUR
25	OWD11872	Ölwannendichtung GTV6, 75 V6, AR90, RZ/SZ unterer Ölwanndeckel	17.50 EUR

## Kopfdichtsatz/Head Set Giulietta (116) Vergaser/Carb.



### **Achtung/Attention:**

Dichtsatz ohne Kopfdichtung, bitte separat bestellen!/Headset without HEADGASKET, please order separate!

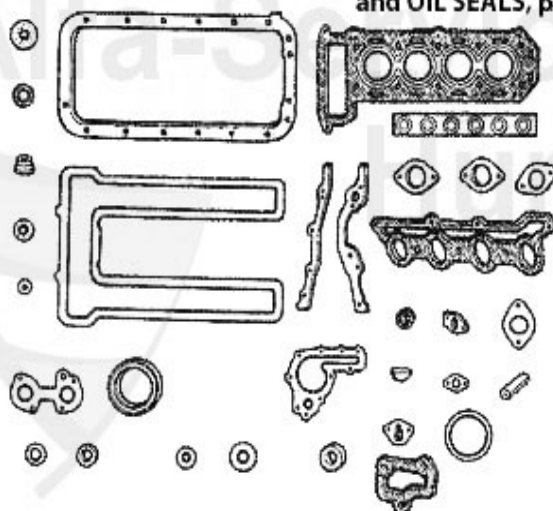


1.02 069 0 0

1 02 069 0 0 Kopfdichtsatz 1300-2000 ohne Zylinderkopfdichtung alle 105er, alle 116er, Vergaser, mit Reinz Ventildeckeldichtung

67.00 EUR

## Motordichtsatz/Full Set Alfetta Vergaser/Carb.



### Achtung/Attention:

In den Dichtsätzen 02 040 0 0 & 02 041 0 0 sind Zylinderkopfdichtung und Wellendichtringe nicht enthalten, bitte separat bestellen./The sets 02 040 0 0 & 02 041 0 0 are without HEADGASKET and OIL SEALS, please order it separate!

1. 02 040 0 0  
1600 ccm

2. MDS 42200  
1800 ccm

3. 02 041 0 0  
2000 ccm

4. MDS2078

1	02 040 0 0	Motordichtsatz 1600 ohne Zylinderkopfdichtung und Simmerringe mit Reinz Ventildeckeldichtung 105er, Alfetta, Giulietta, GTV 116, 1.6/1.8 Bj. >1982	119.00 EUR
2	MDS42200	Motordichtsatz Alfetta/Giulietta/ 75/90 1.8 85/90 KW BJ 1979-89	194.99 EUR
3	02 041 0 0	Motordichtsatz 2000 ohne Zylinderkopfdichtung und Simmerringe mit Reinz Ventildeckeldichtung	115.00 EUR
3	02 042 0 0	REINZ Motordichtsatz 2000, komplett, bis '89 mit Kopfdichtung und Simmerringen	279.00 EUR
4	MDS16100	Motordichtsatz Alfetta, Giulietta, 75 1.6, 1.8 81 KW Kompl.m.Kopfdichtung Bj. 83-89	179.90 EUR
4	MDS2078	Motordichtsatz 2,0 AR75/90 2,0/ Alfetta 2,0/Giulietta/GTV 2,0 mit Kopfdichtung (Vergasermodele)	190.00 EUR

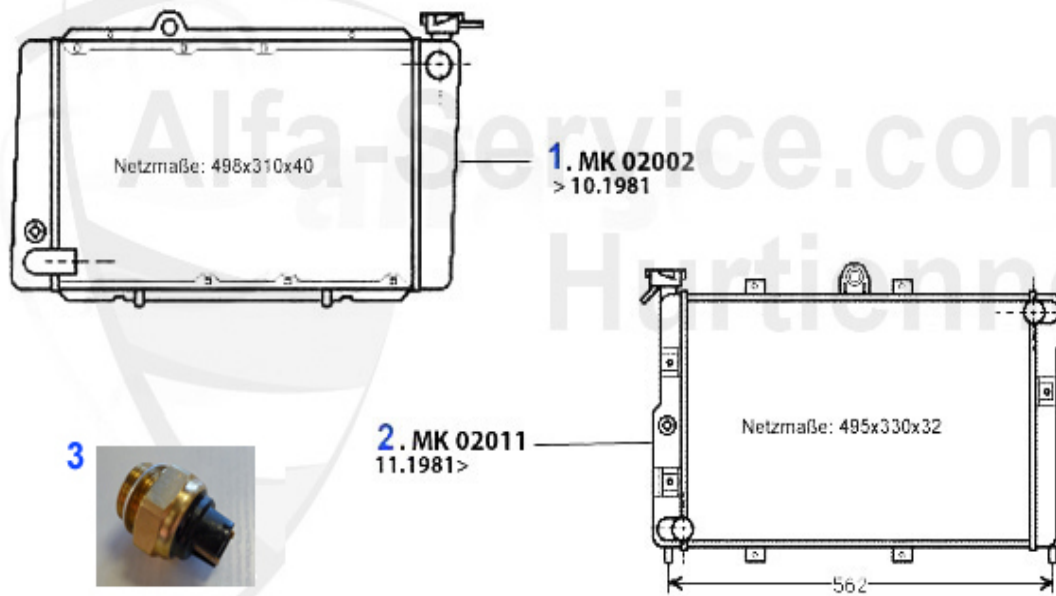


## Alfetta > Motor > Motorkühlung > Schläuche



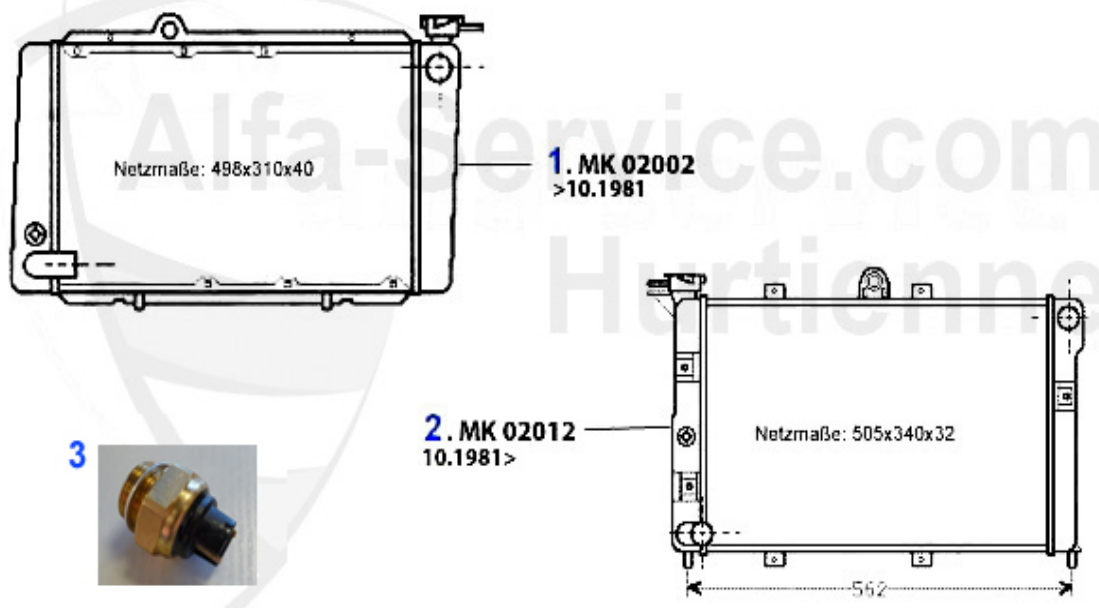
1	KWS24262 Kühlwasserschlauch unten Alfetta 1. Serie bis Bj. 1981	21.00 EUR
2	KWS30559 Kühlwasserschlauch unten Alfetta 2. Serie Bj. 82> 1.8/2.0/Giulietta Bj. 79>	22.05 EUR
3	KWS30558 Kühlwasserschlauch unten Alfetta 2. Serie 1.6 Bj. 82>/Giulietta 1.Serie Bj. >3.79	22.05 EUR
4	KWS30560 Kühlwasserschlauch oben Alfetta 2.Serie ab 82	25.89 EUR
5	KWS24264 Kühlwasserschlauch oben Alfetta 1.Serie Bj. >12.81	25.00 EUR
6	KWS30914 Kühlwasserschlauch vom Heizungskühler Alfetta 1. Serie Bj. >12.1981	12.90 EUR
7	KWS17641 Kühlwasserschlauch Kühler-Thermostat Alfetta/Giulietta zum Heizungskühler	16.51 EUR
8	KWS16845 Kühlwasserschlauch Wasserpumpe/Thermostat Alfetta/Giulietta/GTV/4116	14.90 EUR
9	KWS01635 Kühlwasserschlauch unten Alfetta GT 1,6/1,8 1. Serie	25.00 EUR

## Kühler/Radiator Alfetta 1.6



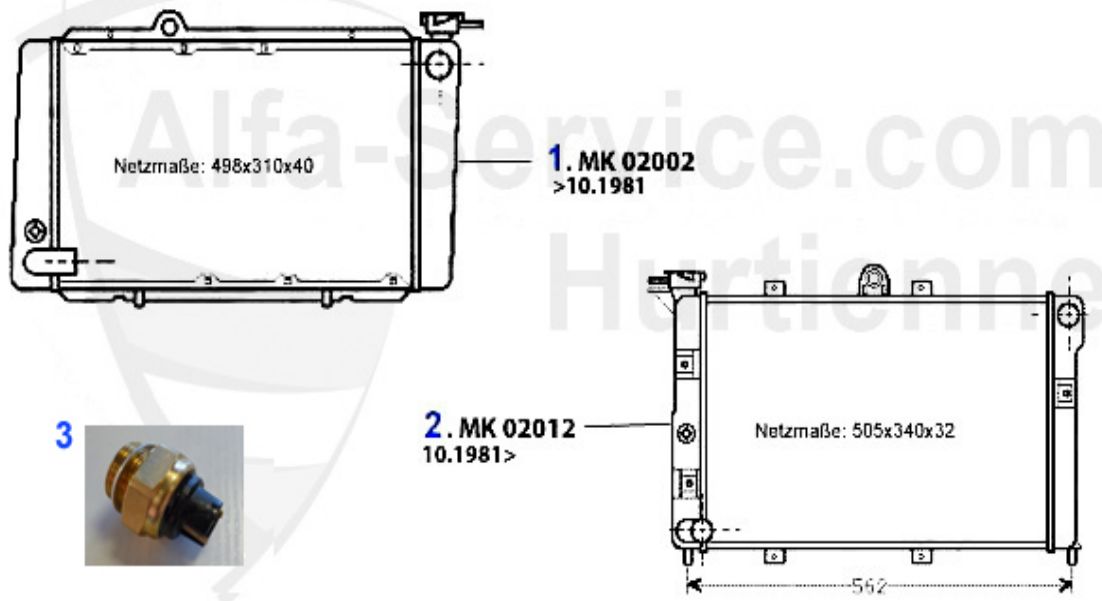
1	MK02002	Motorkühler Alfetta 1.6/1.8 Bj. 75- 84,2.0 Bj. 77-84,GTV (116) 2.0 ACHTUNG: auf Netzmaße achten!!!!	***
2	MK02011	Motorkühler Alfetta 1.6 Bj. 75-84 G iulietta 1.3/1.6 Bj. 10.77> ACHTUNG: auf Netzmaße achten	***
3	14 104 3 0	Thermoschalter für Elektrolüfter 6,75,90,Alfetta,Giulietta,RZ,SZ, Spider 115,105er	18.00 EUR

## Kühler/Radiator Alfetta 1.8



1	MK02002	Motorkühler Alfetta 1.6/1.8 Bj. 75- 84,2.0 Bj. 77-84,GTV (116) 2.0 ACHTUNG: auf Netzmaße achten!!!!	***
2	MK02012	Motorkühler Alfetta/Giulietta 1.8/ 2.0 Bj. 78-85 ACHTUNG: auf Netzmaße achten!!!	***
3	14 104 3 0	Thermoschalter für Elektrolüfter 6,75,90,Alfetta,Giulietta,RZ,SZ, Spider 115,105er	18.00 EUR

## Kühler/Radiator Alfetta 2.0

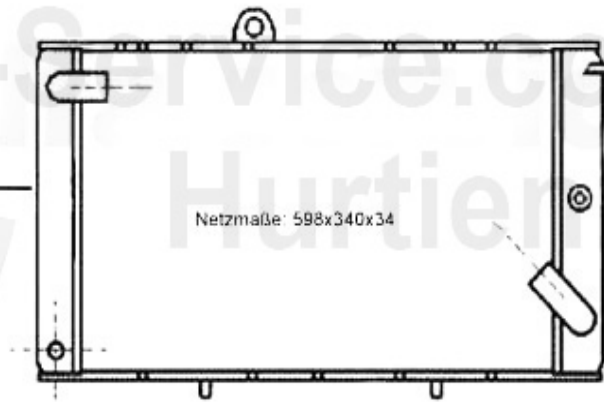


1	MK02002	Motorkühler Alfetta 1.6/1.8 Bj. 75- 84,2.0 Bj. 77-84,GTV (116) 2.0 ACHTUNG: auf Netzmaße achten!!!!	***
2	MK02012	Motorkühler Alfetta/Giulietta 1.8/ 2.0 Bj. 78-85 ACHTUNG: auf Netzmaße achten!!!	***
3	14 104 3 0	Thermoschalter für Elektrolüfter 6,75,90,Alfetta,Giulietta,RZ,SZ, Spider 115,105er	18.00 EUR

## Kühler/Radiator Alfetta 2.0 TD

---

1. MK 02013

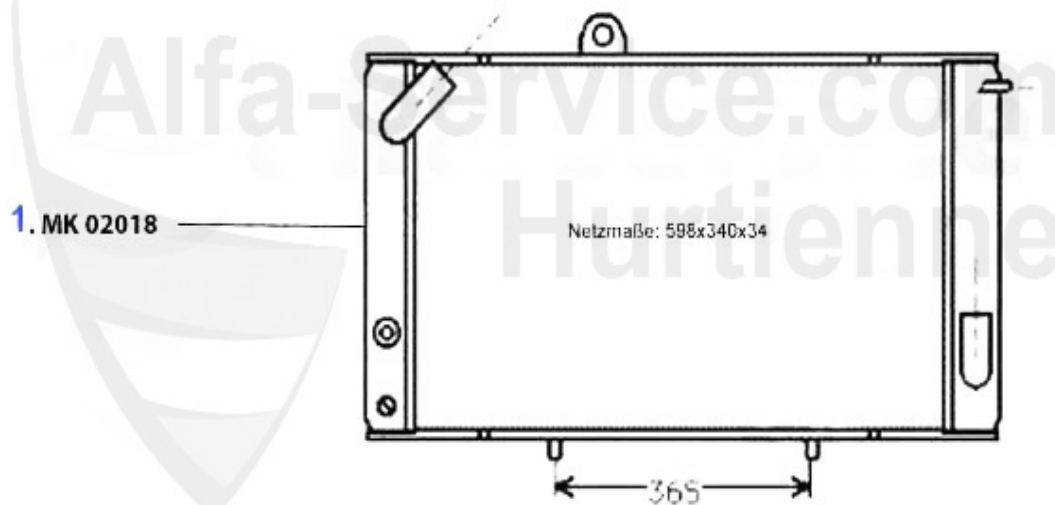


---

1 MK02013 Motorkühler Alfetta 2.0 TD Bj. 03.81>

470.87 EUR

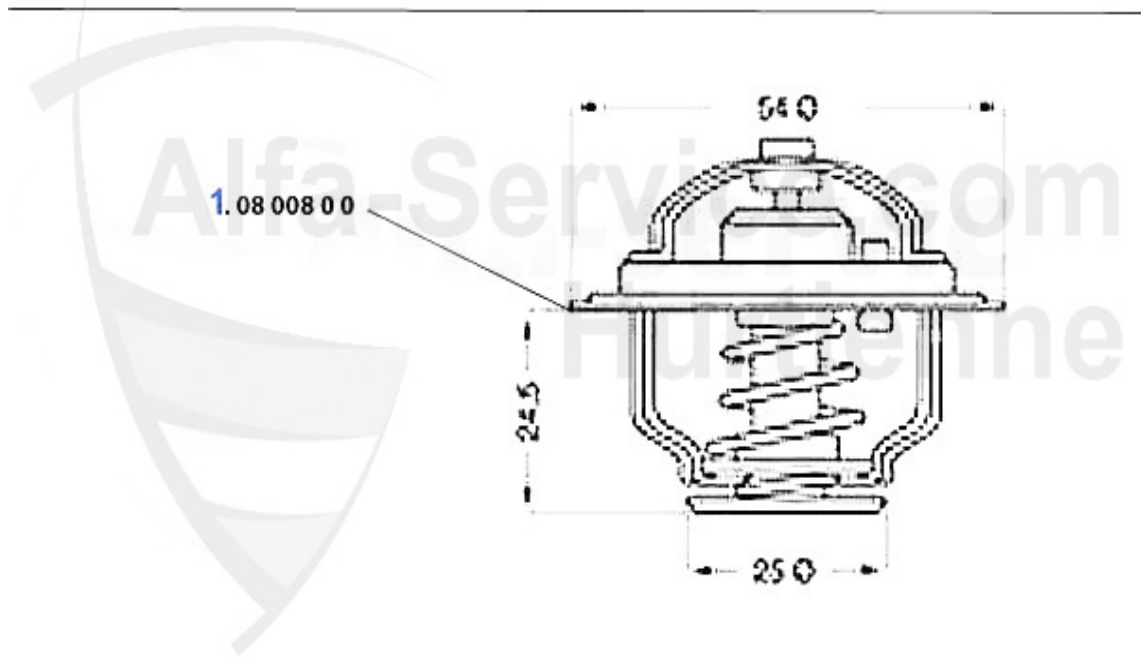
## Kühler/Radiator Alfetta 2.4 TD



1 MK02018 Motorkühler Alfetta 2.4 TD

470.87 EUR

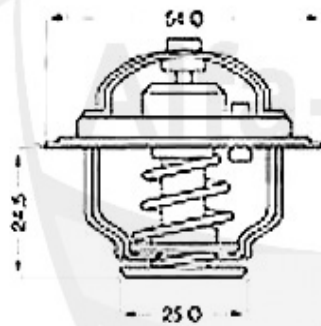
## Thermostat Alfetta 1.6



1 08 008 0 0 Thermostat 1300-2000 zum Einlegen

22.00 EUR

## Thermostat Alfetta 1.8



1.08.008.00



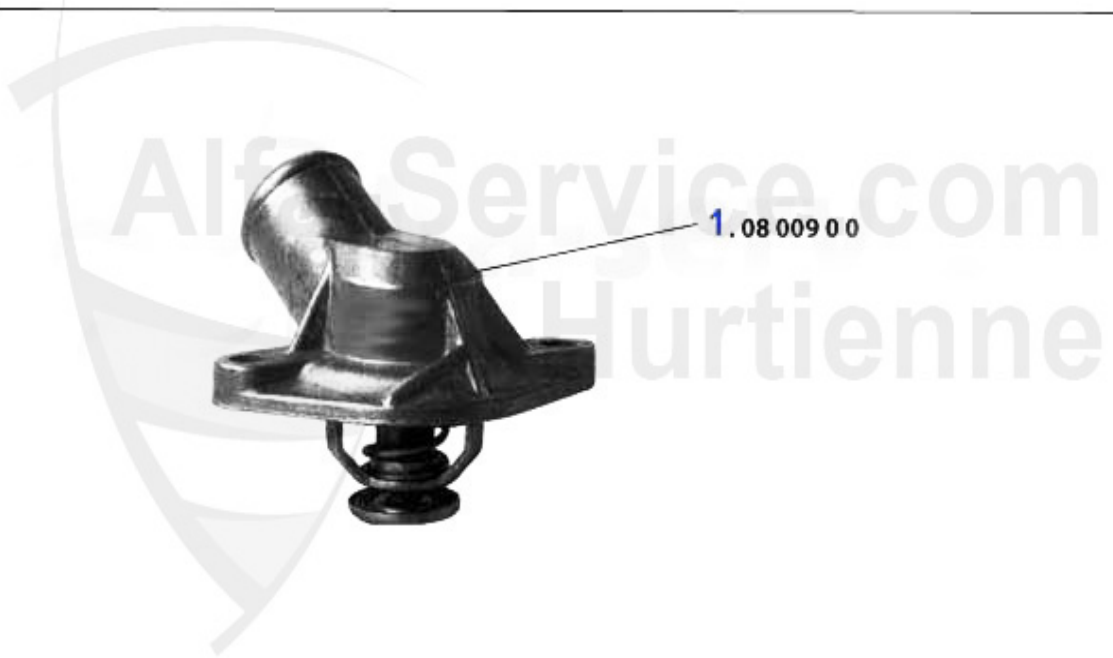
2.08.009.00

1	08 008 0 0	Thermostat 1300-2000 zum Einlegen	22.00 EUR
2	08 009 0 0	Thermostat 2000 mit Gehäuse Vergasermodell Bertone / Spider auch Alfetta, 75	33.00 EUR



## Thermostat Alfetta 2.0

---

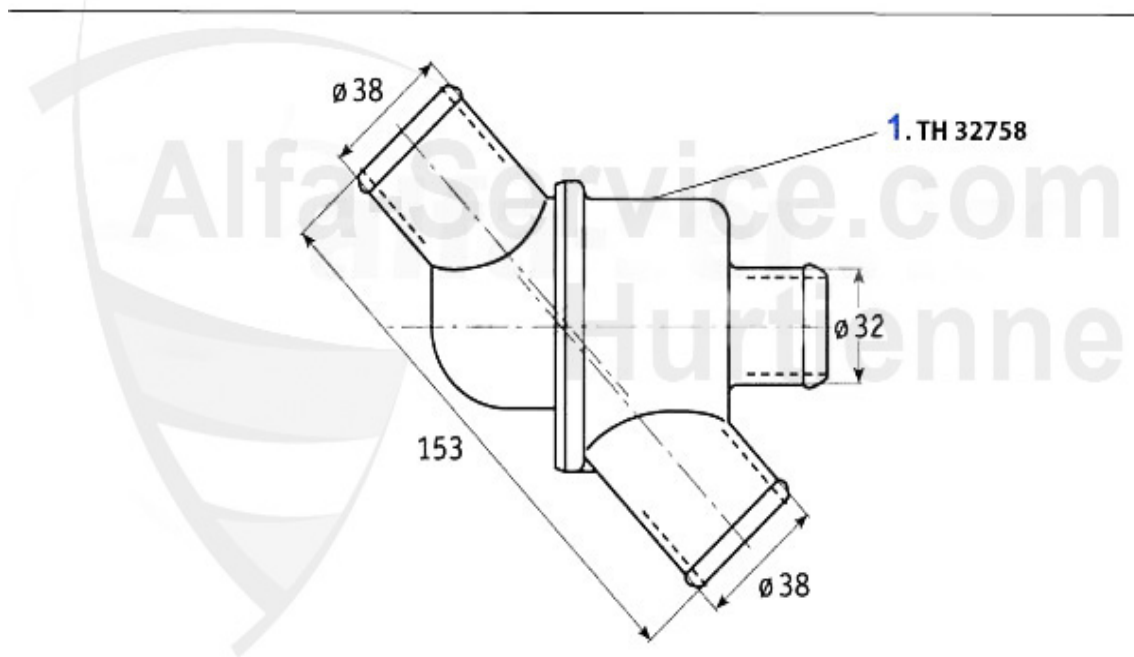


---

**1 08 009 0 0** Thermostat 2000 mit Gehäuse Vergasermodell Bertone / Spider auch  
Alfetta, 75

**33.00 EUR**

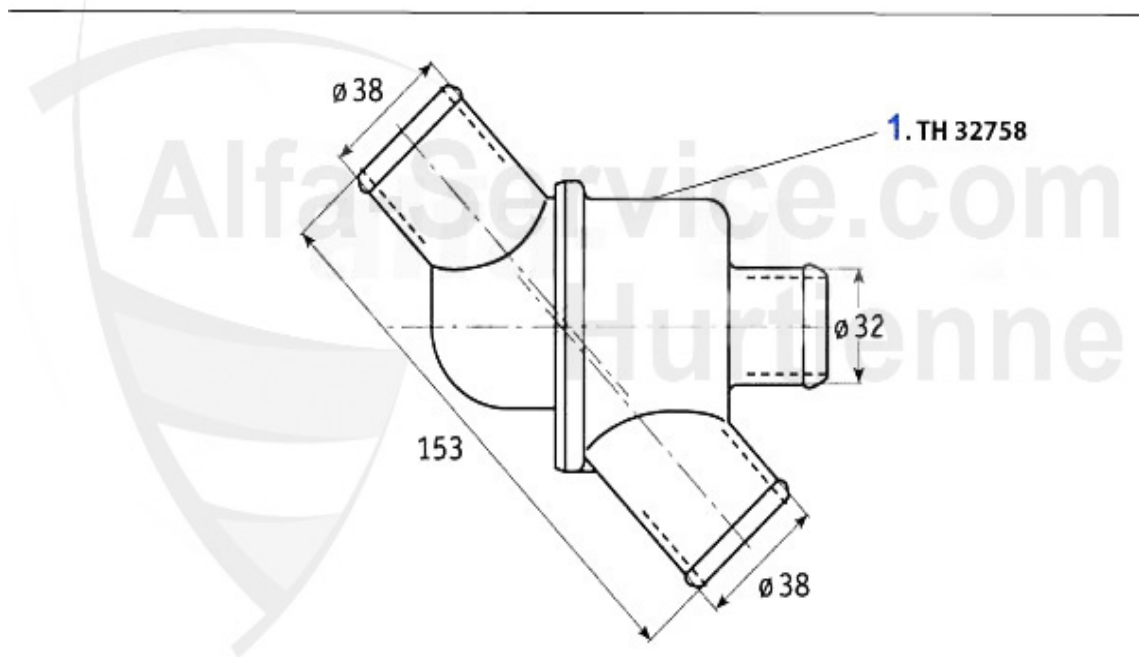
## Thermostat Alfetta 2.0 TD



1 TH32758 Thermostat Alfetta 2.0/2.4 TD

94.89 EUR

## Thermostat Alfetta 2.4 TD



1 TH32758 Thermostat Alfetta 2.0/2.4 TD

94.89 EUR

## Wasserpumpe/Waterpump Alfetta 1.6



1. WP 02510  
mech. Drehzahlmesser/  
mech. SPEEDSENSOR  
mit Riemenscheibe/  
with PULLEY

2. WP 00510  
mit Riemenscheibe/  
with PULLEY

3. WP 00210

1	WP02510	Wasserpumpe Alfetta/Giulietta/GTV (116), mech. Drehzahlmesser 1.6/1.8/2.0, mit Riemenscheibe	99.00 EUR
2	WP00510	Wasserpumpe 75 Alfetta Giulietta GT/V 116 1.6/1.8/2.0 ohne Drehzahlmesseranschluß/ mit Riemenscheibe	109.00 EUR
3	WP00210	Wasserpumpe Alfetta, Giulietta, GT/V 116 1.6/1.8/Turbo/2.0, 75, 90 1.6/1.8/2.0/ie/TS	107.00 EUR

## Wasserpumpe/Waterpump Alfetta 1.8



**1. WP 02510**  
mech. Drehzahlmesser/  
mech. SPEEDSENSOR  
mit Riemenscheibe/  
with PULLEY

**2. WP 00510**  
mit Riemenscheibe/  
with PULLEY

**3. WP 00210**

<b>1</b>	<b>WP02510</b>	Wasserpumpe Alfetta/Giulietta/GTV (116),mech. Drehzahlmesser 1.6/1.8/2.0,mit Riemenscheibe	<b>99.00 EUR</b>
<b>2</b>	<b>WP00510</b>	Wasserpumpe 75 Alfetta Giulietta GT/V 116 1.6/1.8/2.0 ohne Drehzahlmesseranschluß/ mit Riemenscheibe	<b>109.00 EUR</b>
<b>3</b>	<b>WP00210</b>	Wasserpumpe Alfetta, Giulietta, GT/V 116 1.6/1.8/Turbo/2.0, 75, 90 1.6/1.8/2.0/ie/TS	<b>107.00 EUR</b>

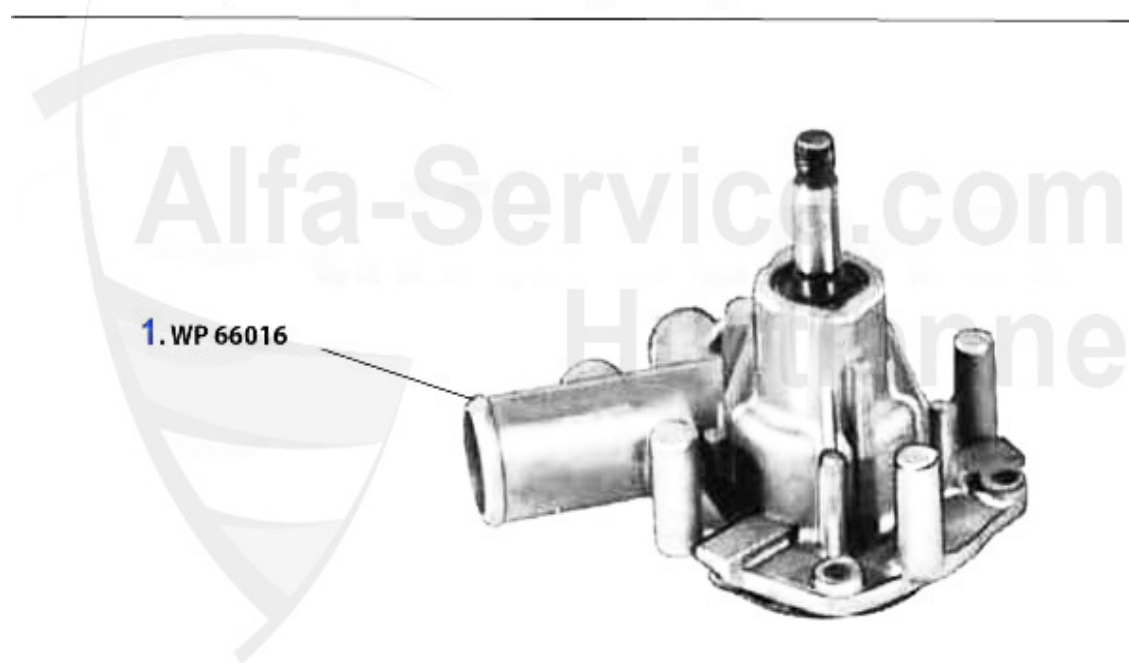
## Wasserpumpe/Waterpump Alfetta 2.0



1	WP02510	Wasserpumpe Alfetta/Giulietta/GTV (116), mech. Drehzahlmesser 1.6/1.8/2.0, mit Riemenscheibe	99.00 EUR
2	WP00510	Wasserpumpe 75 Alfetta Giulietta GT/V 116 1.6/1.8/2.0 ohne Drehzahlmesseranschluß/ mit Riemenscheibe	109.00 EUR
3	WP00210	Wasserpumpe Alfetta, Giulietta, GT/V 116 1.6/1.8/Turbo/2.0, 75, 90 1.6/1.8/2.0/ie/TS	107.00 EUR

## Wasserpumpe/Waterpump Alfetta 2.0 TD

---



---

1 WP66016 Wasserpumpe Alfetta 2.0 TD

85.68 EUR

## Wasserpumpe/Waterpump Alfetta 2.4 TD

---

1. WP 66014



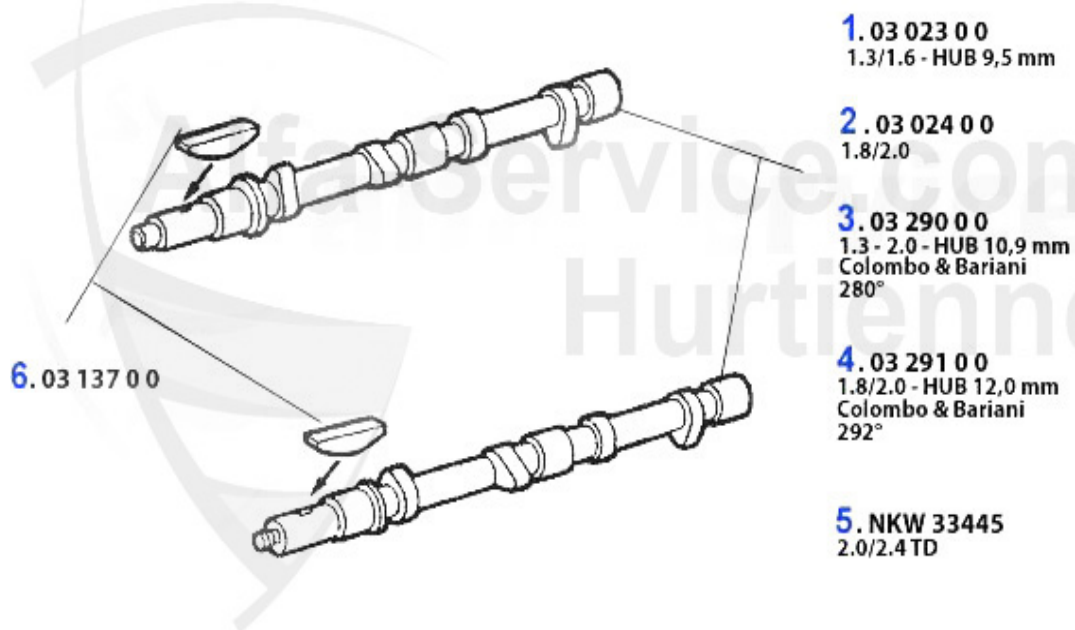
2. WP 00710



1	WP66014	Wasserpumpe Alfetta,6,75,90 2.4 TD	85.68 EUR
2	WP00710	Wasserpumpe 6,75,90,Alfetta 2.4/2.5 TD,Giulietta 2.0 TD	117.98 EUR



## Nockenwelle/Camshaft Alfetta



**1. 03 023 0 0**  
1.3/1.6 - HUB 9,5 mm

**2. 03 024 0 0**  
1.8/2.0

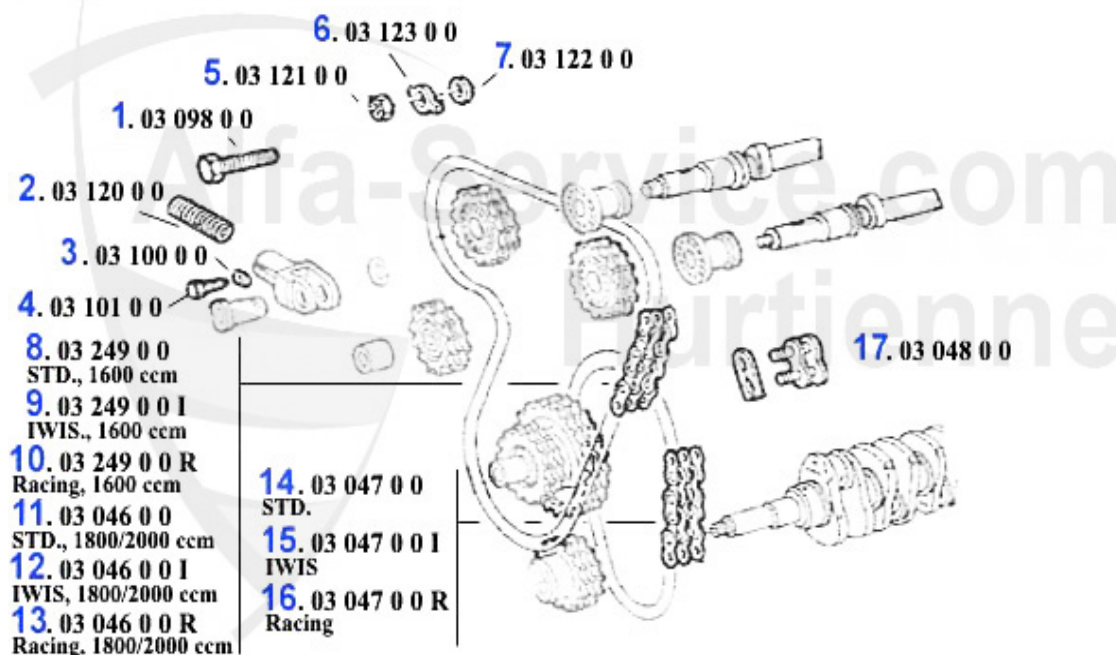
**3. 03 290 0 0**  
1.3 - 2.0 - HUB 10,9 mm  
Colombo & Bariani  
280°

**4. 03 291 0 0**  
1.8/2.0 - HUB 12,0 mm  
Colombo & Bariani  
292°

**5. NKW 33445**  
2.0/2.4 TD

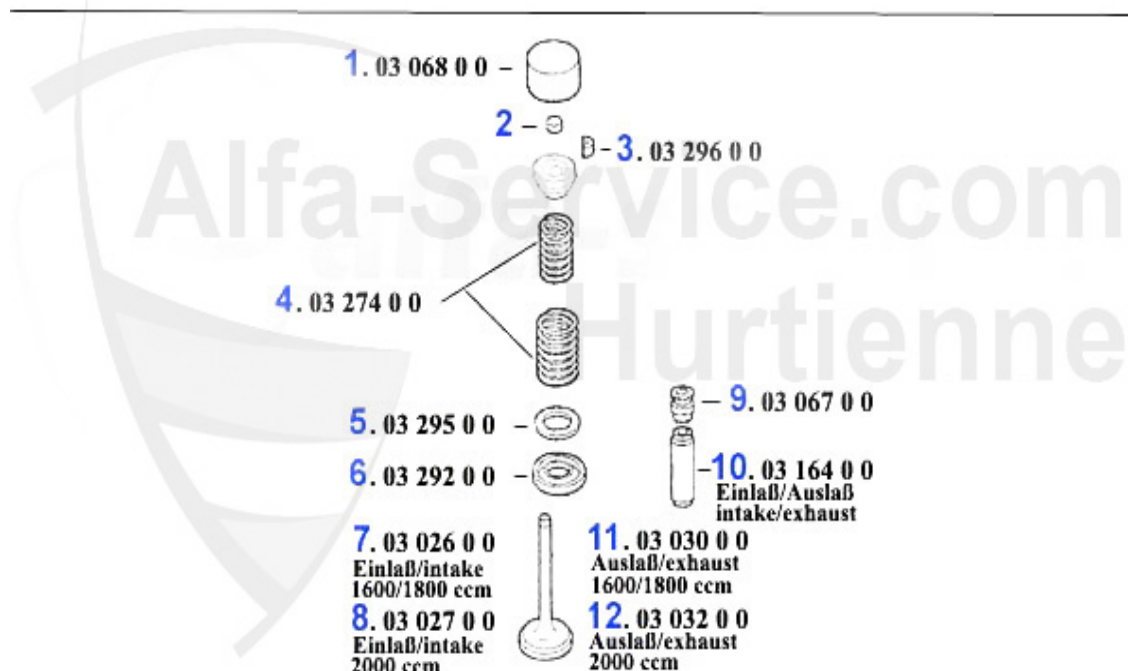
<b>2</b>	<b>03 024 0 0</b>	<b>Nockenwelle Einlass/Auslass 105, 116, 1750-2000 Vergaser, 75 und Einspritzer nur Auslass</b>	<b>***</b>
<b>3</b>	<b>03 290 0 0</b>	<b>Sportnockenwelle COLOMBO &amp; BARIANI 1300-2000 Hub = 10,9 mm, 280 Grad</b>	<b>279.00 EUR</b>
<b>4</b>	<b>03 291 0 0</b>	<b>Sportnockenwelle COLOMBO &amp; BARIANI 1750-2000, Hub = 12,0 mm, 292 Grad</b>	<b>279.00 EUR</b>
<b>5</b>	<b>NKW33445</b>	<b>Nockenwelle Alfetta,75,90 2.0/2.4 T D</b>	<b>511.90 EUR</b>
<b>6</b>	<b>03 137 0 0</b>	<b>Keil für Nockenwelle</b>	<b>5.50 EUR</b>

## Steuerkette/Timing Chain Alfetta



1	03 098 0 0	Nockenwellensicherungsschraube	3.00 EUR
2	03 120 0 0	Feder f. Kettenspanner	6.95 EUR
3	03 100 0 0	Keil Kettenspanner	4.50 EUR
4	03 101 0 0	Schraube für Kettenspanner	6.50 EUR
5	03 121 0 0	Befestigungsmutter Kettenrad Nocke	***
6	03 123 0 0	Sicherungsblech Nockenwelle	1.70 EUR
7	03 122 0 0	Unterlegscheibe f.Bef-mutter Nocke	***
8	03 249 0 0	Steuerkette lang 1600 inkl. Kettenschloß	37.50 EUR
9	03 249 0 0 I	Steuerkette IWIS 1600 inkl. Kettenschloß	79.00 EUR
10	03 249 0 0 R	RIWIS RACING Steuerkette 1600 inkl. Kettenschloß	89.00 EUR
11	03 046 0 0	Steuerkette lang 1750-2000 inkl. Kettenschloß	39.50 EUR
12	03 046 0 0 I	Steuerkette IWIS 1750-2000 Lang inkl. Kettenschloß	79.90 EUR
13	03 046 0 0 R	RIWIS RACING Steuerkette 1750-2000 inkl. Kettenschloß	89.00 EUR
14	03 047 0 0	Steuerkette 1300-2000 kurz endlos	21.00 EUR
15	03 047 0 0 I	Steuerkette IWIS 1300-2000 kurz endlos	48.00 EUR
16	03 047 0 0 R	RIWIS RACING Steuerkette kurz 1300-2000 endlos	59.40 EUR
17	03 048 0 0	Kettenschloß	3.40 EUR
18	03 118 0 0	Lagerhülse im Motorblock für Kettenrad 1300/1600/1750 nicht 2000 (17,5mm) Achtung! Muss gehont werden!	15.90 EUR
19	03 124 0 0	Lagerhülse im Motorblock für Kettenrad 2000cc (14,5mm), Achtung! Muss gehont werden!	15.90 EUR


## Ventiltrieb/Valve Mechanism Alfetta



1	03 068 0 0	Ventilbecher 105/115/101/116/75/155/164/166	16.90 EUR
2	03 084 0 0	Ventileinstellplättchen 9mm, 205 Stk. 1.500-2.500	559.00 EUR
2	03 114 0 0	Ventileinstellplättchen 9mm, 200 Stk. 2.525-3.500	559.00 EUR
3	03 296 0 0	Ventilkeil 9 mm	1.90 EUR
4	03 274 0 0	Ventilspringen (Satz) 16 Stück	79.00 EUR
5	03 295 0 0	Unterlage im Teller (Ventilspringen)	2.50 EUR
6	03 292 0 0	Teller für Ventilspringen	***
7	03 026 0 0	Einlaßventil 1600-1750 Chromstahl	16.70 EUR
8	03 027 0 0	Einlaßventil 2000 alle Modelle, ausser Spider 1990-93 Einspritzer	16.70 EUR
9	03 255 0 0	Ventilschaftdichtung Auslass- und Einlaßseite, GRÜN REINZ	4.90 EUR
10	03 164 0 0	Ventileinlässe Ein-/Auslassseite 116, Spider 1990-93, auch für 105/115/116 zur Optimierung zu verwenden	11.90 EUR
11	03 030 0 0	Auslaßventil 1600-1750 Chromstahl	16.70 EUR
12	03 032 0 0	Auslaßventil 2000 Chromstahl	21.00 EUR

## Filter Alfetta


### Oelfilter/Oilfilter



**1. OF 124**  
Benziner/fuell


**2. OF 406**  
Turbodiesel

### Luftfilter/Airfilter



**3. LF 116** **4. LF 39** **5. LF 98** **6. LF 151** **7. LF 184**  
 1.6 >1980   1.6 1981>   1.8/2.0   1.8/2.0   2.0/2.4 TD  
 1.8 >1977   1977-80   1980>

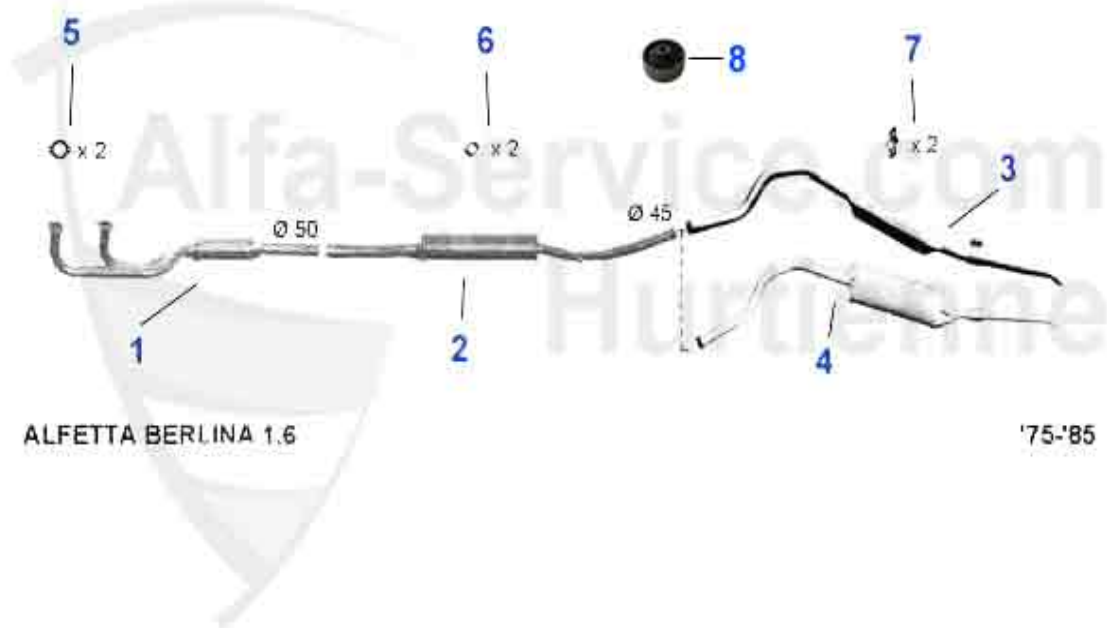
### Kraftstofffilter/Fuelfilter



**8. KF 39**   **9. KF 013**   **10. KF 88**   **11. KF 234**  
 Fispä   universal   Einspitzer/   Turbodiesel  
 Einsatz/insert   injection

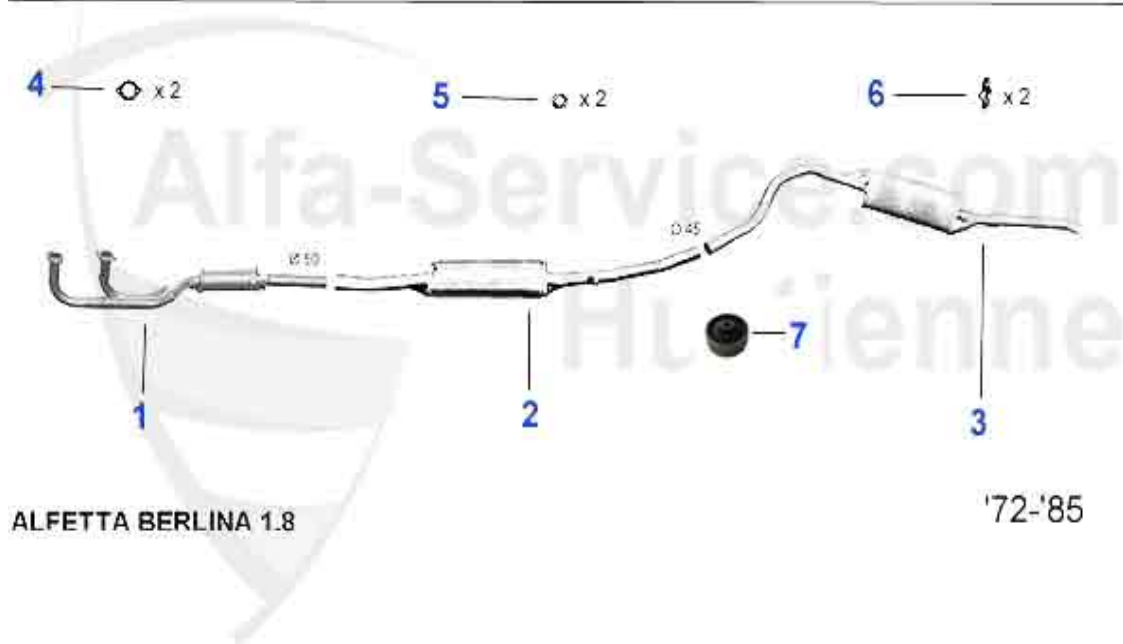
<b>1</b>	<b>OF125</b>	Ölfiler Arna,Sud/Sprint, 116 4-Zylinder,145/6,155,164/Super Anschraubpatrone	<b>11.50 EUR</b>
<b>2</b>	<b>OF406</b>	Ölfiler 6,75,90,Alfetta TD Anschraubpatrone	<b>16.31 EUR</b>
<b>3</b>	<b>LF116</b>	Luftfilter eckig Alfetta, Giulietta, GTV/4 116 1.3/1.6	<b>***</b>
<b>4</b>	<b>LF39</b>	Luftfilter rund Alfetta, GTV/4 1.6/1.8, diverse 105er	<b>19.50 EUR</b>
<b>5</b>	<b>LF98</b>	Luftfilter rund Alfetta, Giulietta, GTV/4 (116) 1.8/2.0, diverse 105er	<b>19.50 EUR</b>
<b>6</b>	<b>LF151</b>	Luftfilter 75,90,Alfetta,Giulietta, GTV/4 (116), 2.0, eckig	<b>20.90 EUR</b>
<b>7</b>	<b>LF184</b>	Luftfilter 75,90,Alfetta TD eckig	<b>26.57 EUR</b>
<b>8</b>	<b>KF39</b>	Kraftstofffilter Alfetta,Giulietta, GTV/4 (116),diverse 105 Einsatz	<b>7.50 EUR</b>
<b>9</b>	<b>KF013</b>	Kraftstoffleitungsfiler diverse Modelle (universal)	<b>4.62 EUR</b>
<b>10</b>	<b>KF88</b>	Kraftstoff-Leitungsfiler 75, 90, 164, Alfetta, Giulietta, Spider 115, GTV 116, RZ/SZ	<b>21.50 EUR</b>
<b>11</b>	<b>KF234</b>	Kraftstoff-Filter 6,33,75,90,145/6 155,164 Alfetta,Giulietta 1.8/1.9/2 .0/2.4/2.5 TD Anschraubpatrone	<b>19.08 EUR</b>

## Abgasanlage/Exhaust System Alfetta 1.6



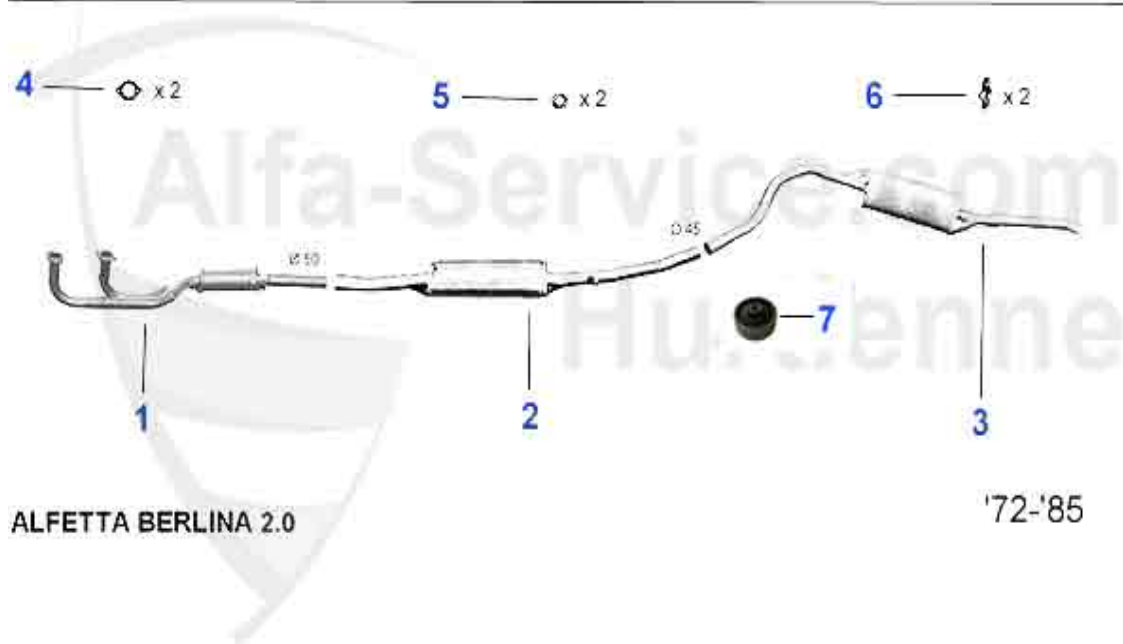
1	VSD103503 Vorschalldämpfer Alfetta 1.serie 1,6 bj.75-78	97.46 EUR
1	VSD101703 Vorschalldämpfer Alfetta 1.6 2. Serie Bj. 79-85, Giulietta 1.3,1.6 75 1.6 Bj. 85-92	145.00 EUR
2	MSD101476 Mittelschalldämpfer Alfetta 1.6, 1.8, 2.0 Bj. 79-85, Giulietta 1.3-2.0 75 1.6 Bj. 85-92	114.00 EUR
2	MSD103576 Mittelschalldämpfer Alfetta 1.6, 1.8, 2.0, 1.Serie Bj. 75-78	149.00 EUR
3	NSD103507 Endtopf Alfetta 1.6/1.8/2.0 1. Serie Bj.1972-78	116.54 EUR
4	NSD117999 Endtopf Alfetta GT 1,6-2,0 Sportendtopf Doppelendst. 2 x 45mm	267.75 EUR
4	NSD103907 Endtopf Alfetta 1.6/1.8/2.0 2. Serie Bj. 1979-85	109.00 EUR
5	SAT094413 Dichtung VSD Alfetta/ Giulietta/75/90/155/164	6.00 EUR
6	SAT091011 Gummiring/Auspuffaufhängung diverse Modelle	1.80 EUR
7	SAT091024 Gummi/Auspuffaufhängung Alfetta, Giulietta,75,90	5.30 EUR
8	11 028 0 0 Buchse Auspuffbefestigung 105/115/116	8.00 EUR

## Abgasanlage/Exhaust System Alfetta 1.8



1	VSD101803 Vorschalldämpfer Alfetta, Giulietta 2. Serie Bj. 1979-85 1.8/2.0 75/90 1.8/2.0 Bj. 1985-88	159.00 EUR
1	VSD103603 Vorschalldämpfer Alfetta 1.8/2.0 1. Serie Bj. 1972-78	139.00 EUR
2	MSD101476 Mittelschalldämpfer Alfetta 1.6, 1.8, 2.0 Bj. 79-85, Giulietta 1.3-2.0 75 1.6 Bj. 85-92	114.00 EUR
2	MSD103576 Mittelschalldämpfer Alfetta 1.6, 1.8, 2.0, 1. Serie Bj. 75-78	149.00 EUR
3	NSD117999 Endtopf Alfetta GT 1,6-2,0 Sportendtopf Doppelendst. 2 x 45mm	267.75 EUR
3	NSD103907 Endtopf Alfetta 1.6/1.8/2.0 2. Serie Bj. 1979-85	109.00 EUR
3	NSD103507 Endtopf Alfetta 1.6/1.8/2.0 1. Serie Bj. 1972-78	116.54 EUR
4	SAT094413 Dichtung VSD Alfetta/ Giulietta/75/90/155/164	6.00 EUR
5	SAT091011 Gummiring/Auspuffaufhängung diverse Modelle	1.80 EUR
6	SAT091024 Gummi/Auspuffaufhängung Alfetta, Giulietta, 75, 90	5.30 EUR
7	11 028 0 0 Buchse Auspuffbefestigung 105/115/116	8.00 EUR

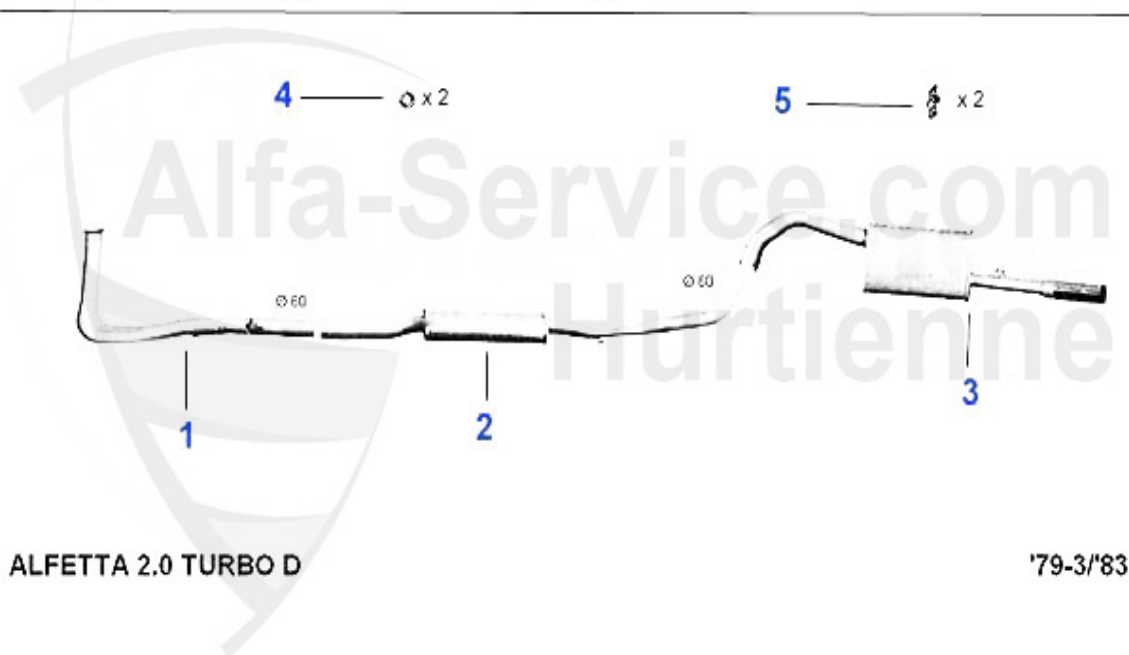
## Abgasanlage/Exhaust System Alfetta 2.0



1	VSD101803 Vorschalldämpfer Alfetta, Giulietta 2. Serie Bj. 1979-85 1.8/2.0 75/90 1.8/2.0 Bj. 1985-88	159.00 EUR
1	VSD103603 Vorschalldämpfer Alfetta 1.8/2.0 1. Serie Bj. 1972-78	139.00 EUR
2	MSD101476 Mittelschalldämpfer Alfetta 1.6, 1.8, 2.0 Bj. 79-85, Giulietta 1.3-2.0 75 1.6 Bj. 85-92	114.00 EUR
2	MSD103576 Mittelschalldämpfer Alfetta 1.6, 1.8, 2.0, 1. Serie Bj. 75-78	149.00 EUR
3	NSD117999 Endtopf Alfetta GT 1,6-2,0 Sportendtopf Doppelendst. 2 x 45mm	267.75 EUR
3	NSD103907 Endtopf Alfetta 1.6/1.8/2.0 2. Serie Bj. 1979-85	109.00 EUR
3	NSD103507 Endtopf Alfetta 1.6/1.8/2.0 1. Serie Bj. 1972-78	116.54 EUR
4	SAT094413 Dichtung VSD Alfetta/ Giulietta/75/90/155/164	6.00 EUR
5	SAT091011 Gummiring/Auspuffaufhängung diverse Modelle	1.80 EUR
6	SAT091024 Gummi/Auspuffaufhängung Alfetta, Giulietta, 75, 90	5.30 EUR
7	11 028 0 0 Buchse Auspuffbefestigung 105/115/116	8.00 EUR



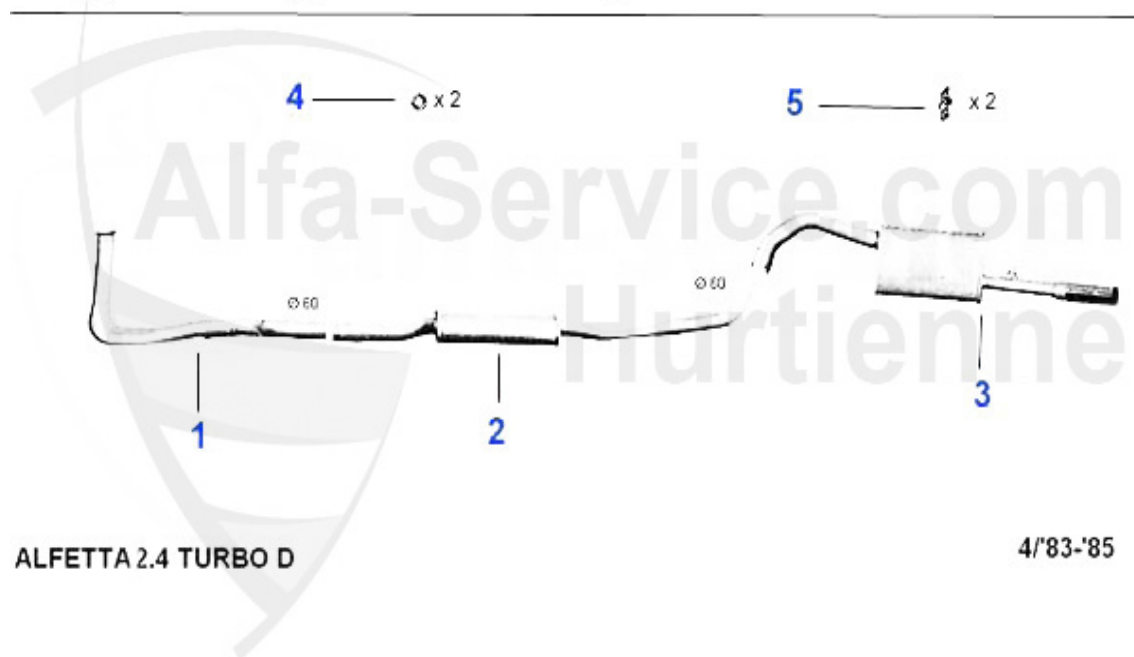
## Abgasanlage/Exhaustsystem Alfetta 2.0 TD



1	VR104201	Vorderrohr Alfetta, Giulietta Bj. 83-85 2.0, 2.4 TD	62.00 EUR
1	VR104101	Vorderrohr Alfetta 2.0 TD bj. 79-83	62.00 EUR
2	MSD104176	Mittelschalldämpfer Alfetta, Giulietta, 2.0, 2.4 TD Bj. 79-85	141.57 EUR
3	NSD104177	Endtopf Alfetta 2.0/2.4 TD bj. 79-85	115.41 EUR
4	SAT091011	Gummiring/Auspuffaufhängung diverse Modelle	1.80 EUR
5	SAT091024	Gummi/Auspuffaufhängung Alfetta, Giulietta, 75, 90	5.30 EUR

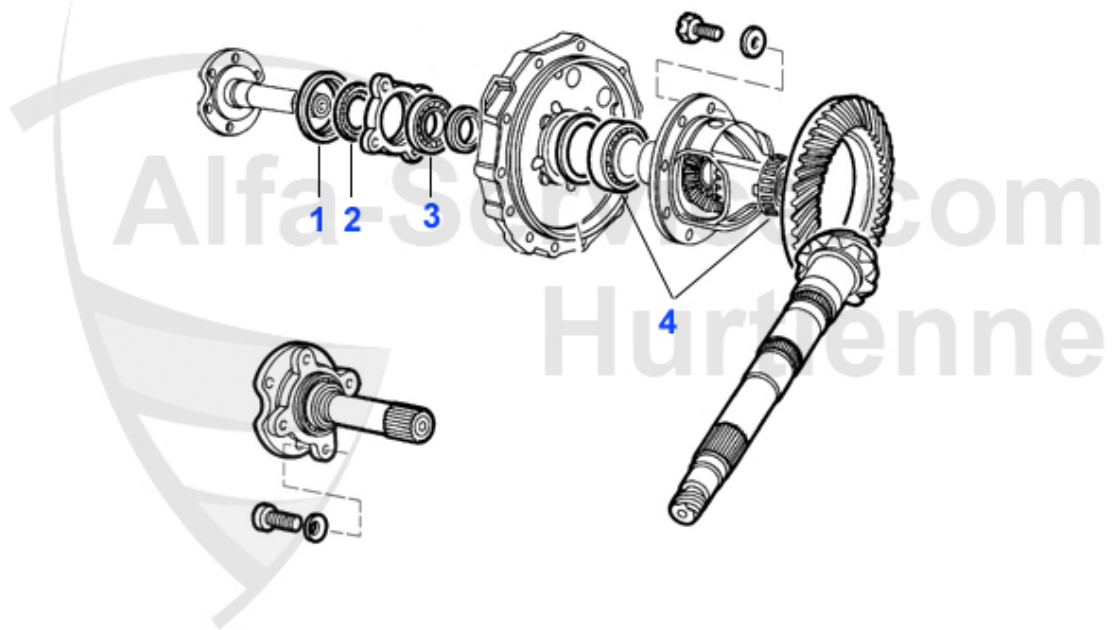


## Abgasanlage/Exhaustsystem Alfetta 2.0 TD



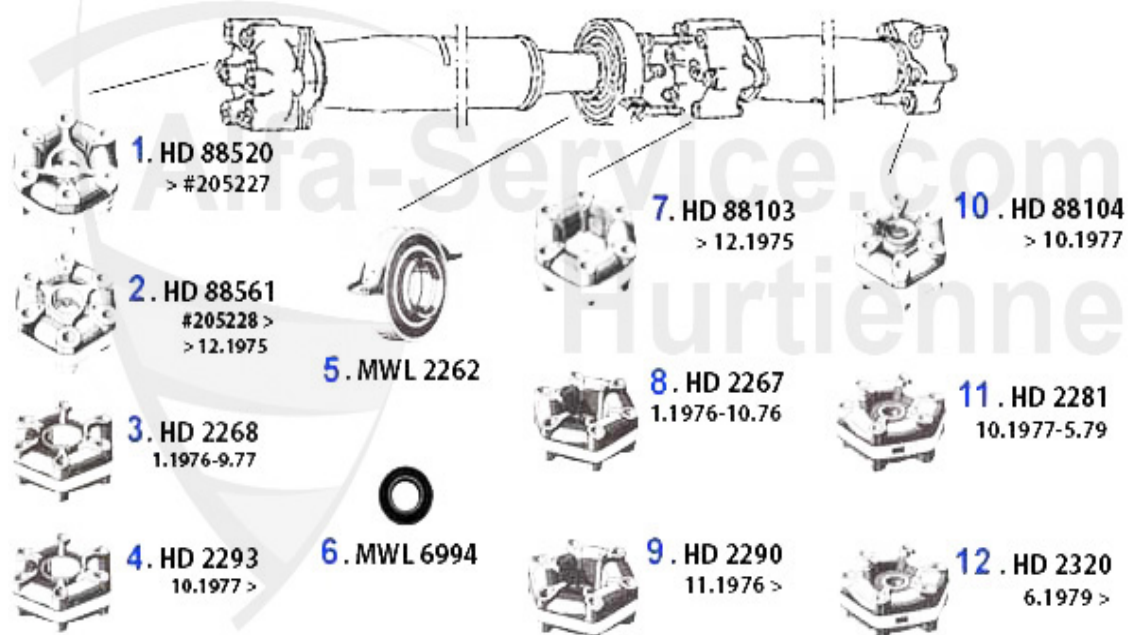
1	VR104201 Vorderrohr Alfetta, Giulietta Bj. 83-85 2.0,2.4 TD	62.00 EUR
2	MSD104176 Mittelschalldämpfer Alfetta, Giulietta, 2.0, 2.4 TD Bj. 79-85	141.57 EUR
3	NSD104177 Endtopf Alfetta 2.0/2.4 TD bj. 79-85	115.41 EUR
4	SAT091011 Gummiring/Auspuffaufhängung diverse Modelle	1.80 EUR
5	SAT091024 Gummi/Auspuffaufhängung Alfetta, Giulietta, 75,90	5.30 EUR

## Alfetta > Antrieb > Differential



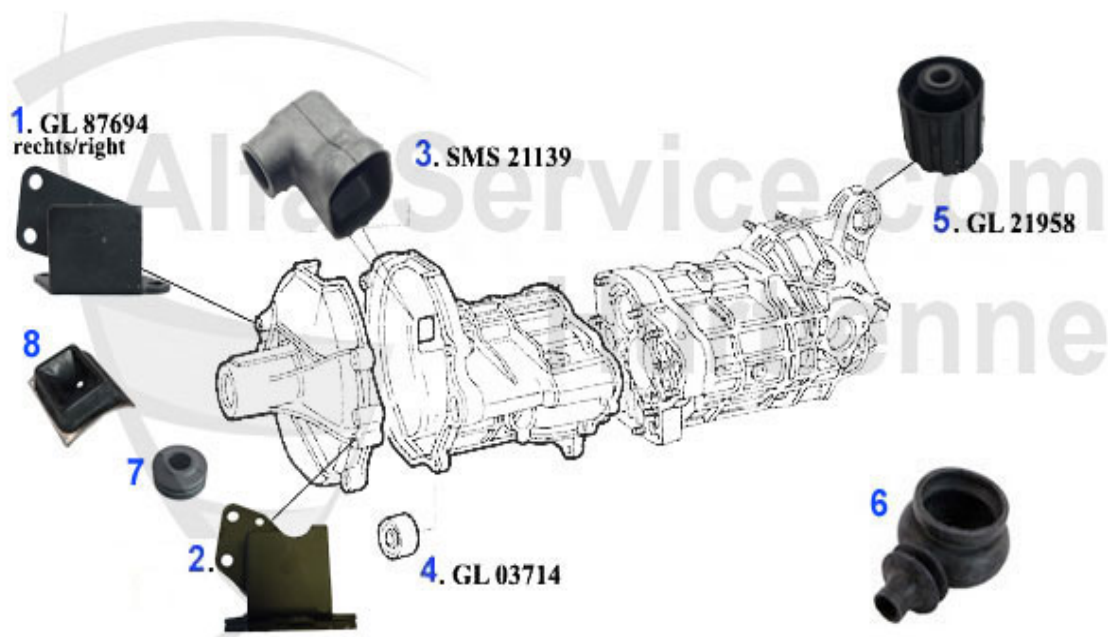
1	WD21228	O-Ring HA Differential 116 AR 75 4 u. 6 Zylinder RZ,SZ	***
2	WD21231	Dichtring HA-Differential 116, AR 75 4/6-Zylinder RZ/SZ, GTV6 (56-36-9)	18.50 EUR
3	GL8685	Schulterlager Differential AR75 IE/TS/V6, GTV 6 OE 71728685	44.99 EUR
4	GL8680	Schulterlager Diff.AR116	43.99 EUR

## Antriebswelle/Driveshaft Alfetta



1	HD88520	HD-Scheibe vorne Alfetta >#205227	81.04 EUR
2	HD88561	HD-Scheibe vorne Alfetta # 205228> Bj. >12.76	***
3	HD2268	HD-Scheibe vorne Alfetta Bj 1.76-9.77	***
4	HD2293	HD-Scheibe vorne Alfetta, Giulietta Bj. 10.77>,75,90 4-Zylinder, beide Seiten offen,	85.00 EUR
5	MWL2262	Mittelwellenlager 75,90 4-Zylinder 33 4x4, Alfetta, Giulietta	47.90 EUR
6	MWL6994	Kugellager für Mittelwelle 116, Getriebeglocke 116, Mittellager Kardanwelle 33 4x4	23.80 EUR
7	HD88103	HD-Scheibe mitte Alfetta Bj. >12.75	***
8	HD2267	HD-Scheibe mitte Alfetta Bj. >10.76 Giulietta Bj. 81>	***
9	HD2290	HD-Scheibe Mitte Alfetta/Giulietta Bj. 11.1976>, 75/90	118.00 EUR
10	HD88104	HD-Scheibe hinten Alfetta Bj.>10.77	***
11	HD2281	HD-Scheibe hinten Giulietta Bj. >5. 79,Alfetta Bj. 10.77-5.79	***
12	HD2320	HD-Scheibe hinten Alfetta, Giulietta Bj. 6.79>,75,90 4-Zylinder	85.00 EUR

## Alfetta > Antrieb > Getriebe 1.6/1.8/2.0



1	GL87694	Getriebeaufhängung rechts 75, 90, Alfetta, Giulietta	38.50 EUR
2	GL87688	Getriebelager links 116 alte Ausf. GTV 2.0 4 Zylinder	38.50 EUR
2	GL2363	Getriebeaufhängung links 75 4 Zylinder (außer Turbo), Alfetta, Giulietta	26.50 EUR
3	SMS21139	Schutzkappe für Ausrückhebel Alfetta, Giulietta, GTV 116, 75, 90	15.90 EUR
4	GL03714	Buchse Schaltgestänge 116 75, GTV 4/6, RZ SZ	24.89 EUR
5	GL21958	Getriebeaufhängung hinten 75, 90, RZ, SZ, Alfetta, Giulietta, GTV (116)	29.00 EUR
6	SMS2345	Schalthebelabdeckung innen Alfetta, Giulietta, GTV 116	12.50 EUR
7	SMS26078	Staubmanschette für Schaltstange am Getriebe Alfetta, Giulietta, GTV AR75 (116)	***
8	SMS2346	Schalthebelmanschette Alfetta, Giulietta, GTV (116), 75, 90, RZ, SZ	***
9	04 001 0 0	Synchronring	59.00 EUR

## Kupplungs-Kit/Clutch Set Alfetta

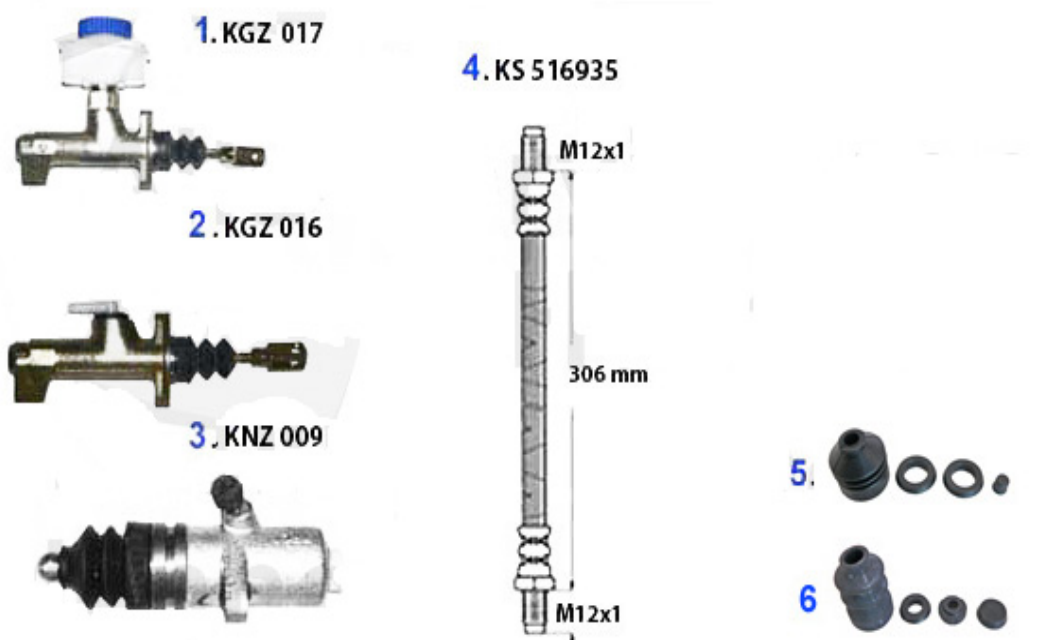


**1** KK427001 Kupplungs-Kit Alfetta, Giulietta, 75 1.3-1.6 Bj. 75-89 (200mm) \*\*\*

**2** KK009003 Kupplungs-Kit Alfetta, Giulietta, 75, GTV 116 1.6/1.8/2.0/ie/TS/TD Bj. 1974-92 (215mm)

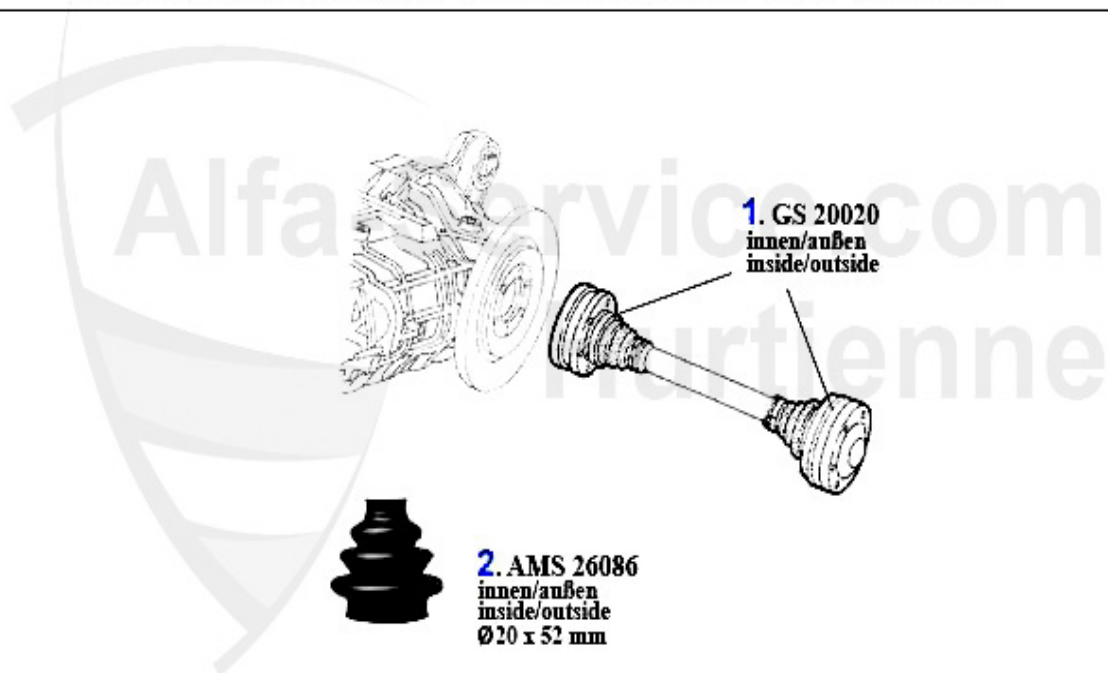
**339.00 EUR**

## Kupplungsbetätigung/Clutch Actuation Alfetta



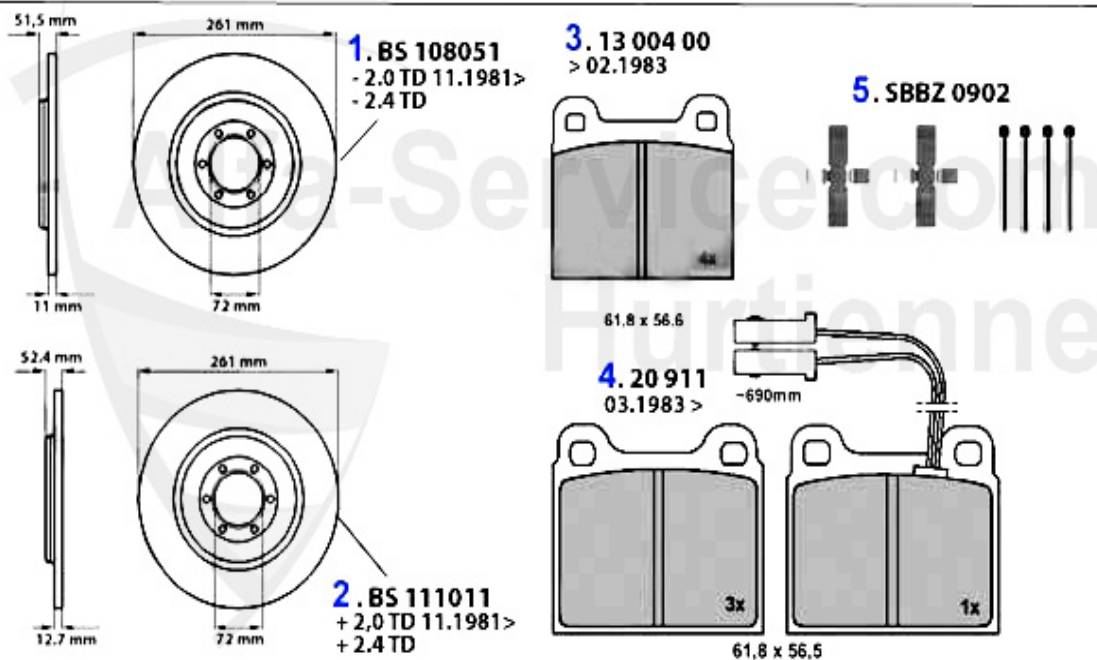
1	KGZ017	Kupplungsgeberzylinder Alfetta, Giulietta, GT/V/6 116 mit Behälter	95.00 EUR
2	KGZ016	Kupplungsgeberzylinder 75, 90, Alfetta, Giulietta, Montreal, RZ, SZ	79.00 EUR
3	KNZ009	Kupplungsnehmerzylinder 75,90 Alfetta, Giulietta, GTV4	60.52 EUR
4	KS516935	Kupplungsschlauch 75, 90, Alfetta, Giulietta, GTV 116, RZ/SZ	17.50 EUR
5	RKG1134	Rep-Satz Kupplungsgeber 116 RZ/SZ	28.50 EUR
6	RKN3156	Rep-Satz Kupplungsnehmer 116 RZ/SZ	27.50 EUR

## Seitenwelle/Side Shaft Alfetta 1.6/1.8/2.0



1	GS20020	Gelenksatz innen/außen 75, 90, Alfetta, Giulietta, GTV (116) alle 4-Zylinder	111.82 EUR
2	AMS26086	Achsmanschette Alfa 75, 90, Alfetta Giulietta, GTV 116 alle 4-Zylinder inkl.Befestigungsmaterial (52-23mm)	16.51 EUR

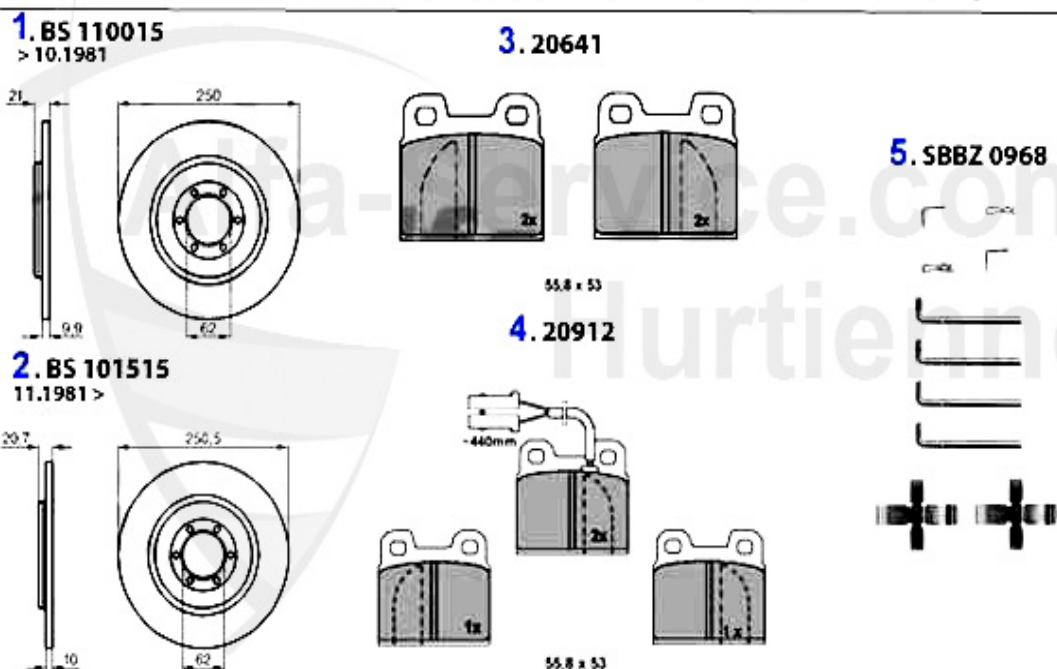
## Bremse vorne/Frontbrake Alfetta (116)



1	BS108051	Bremsscheibe VA Alfetta 1.6/1.8/ 2.0 Bj. 1972-84/ 2.0 TD Bj. 1979-81 GTV 116 1.6/1.8/2.0 Bj. 1976-82	99.50 EUR
2	BS111011	Bremsscheibe VA Alfetta 2.0/2.4 TD Bj. 1981-84, GTV 116 Bj. 1978-86, 75 2.0 Bj. 05.85-10.88/2.4 TD Bj. 09.85-09.88, 90 1.8/2.0/ie/V6 Bj. 09.84-08.87	89.00 EUR
3	13 004 00	Bremsklötze vorne 1300-1600	24.50 EUR
4	20911 150 05	SBB VA mit WE 116 4Zyl. 75 1.6/1.8 IE Bj. >09.89 Bremssystem: Ate	69.00 EUR
5	SBBZ0902	SBB-Zubehör für 1300400/20034 4x Stift 2x Kreuzfeder	8.21 EUR

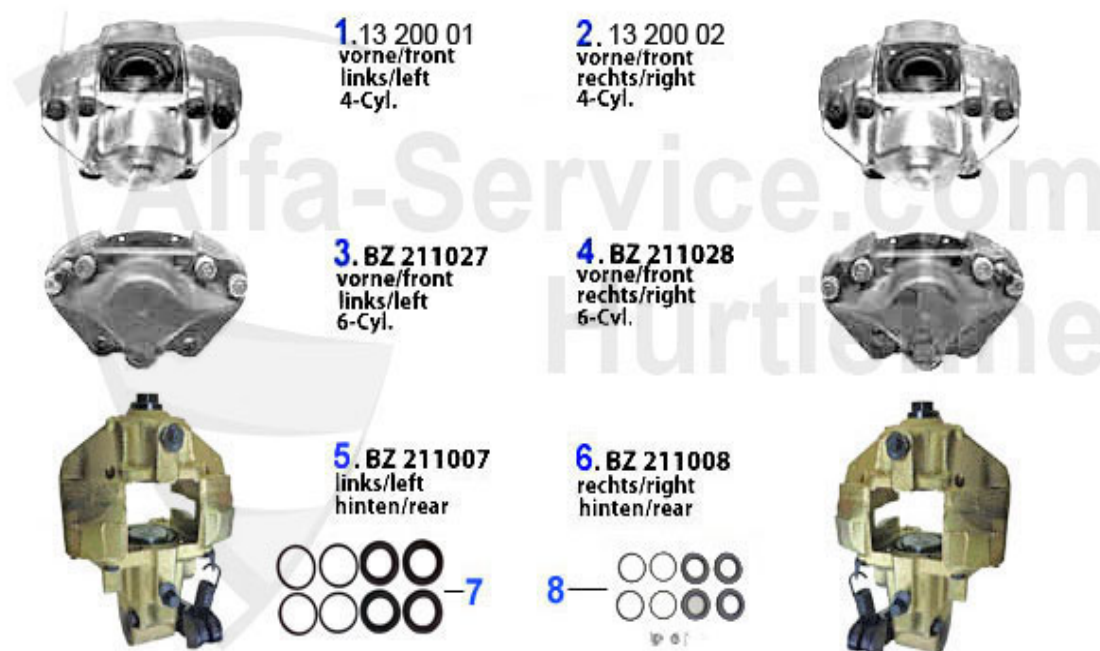


# Bremse hinten/Rearbrake Alfetta (116)



1	BS110015	Bremsscheibe HA Alfetta 1.6/1.8/2.0 Bj. >10.81, GTV (116) 1.6/1.8/2.0 Bj. >10.81	65.00 EUR
2	BS101515	Bremsscheibe HA Alfetta alle bj. 11.81>,Giulietta alle,GTV (116), alle bj. 11.80>,75 1.6/1.8/ie/2.0/ TD bj. 85-92 2.4 TD/2.5 V6 bj. 90- 92,90 1.8/2.0/2.0V6 84-87(8mm Bohru ngen)	49.90 EUR
3	20641 150 04	SBB HA Alfetta,Giulietta,GT/V,AR75, Ate-Bremse (116)	42.00 EUR
4	20912 150 05	SBB HA mit WE 75 1.6/1.8/turbo/2.0/ TS/2.5/3.0/V6/2.0 TD bj. >08.89 90 1.8/2.0/2.5 ie/2.4 TD,RZ,SZ alfetta 1.6/1,8/2.0/TD/2.4 TD bj. 03.83>,GTV/6 (116) 2.0/2.5 Bj.03.83>, giulietta 1.3/1.6/1.8/turbo/2.0/ turbo Bremssystem: Ate	57.00 EUR
6	SBBZ0968	SBB-Zubehör 116 HA f. 20641,20912	19.50 EUR

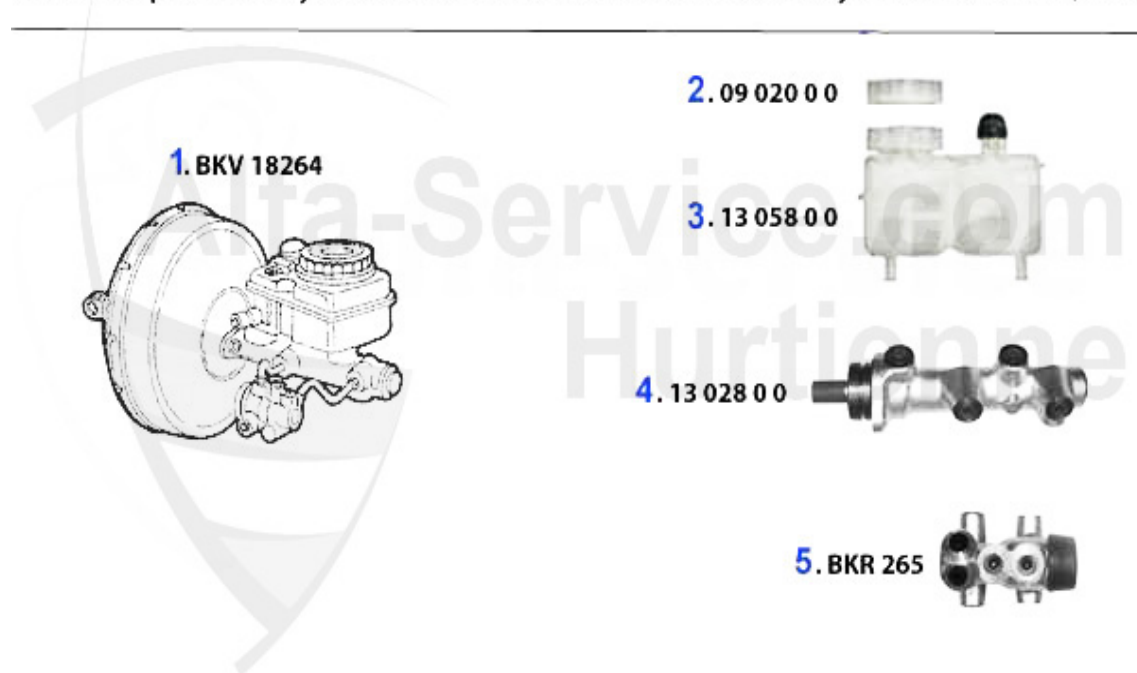
## Bremsszangen/Calipers Alfetta (116)



1	13 200 0 1	Bremssattel vorne links 1300-1600 Neuteil	163.01 EUR
2	13 200 0 2	Bremssattel vorne rechts 1300-1600 Neuteil	163.01 EUR
3	BZ211019	Bremssattel vl 75 1.7/2.0 bj. 84-88 90 2.0 ie/2.4 TD bj. 84-87 Alfetta 2.0/2.4 TD bj. 79-84 Bremssystem: Ate 2-kolben Austauschteil	117.98 EUR
4	BZ211020	Bremssattel vr 75 1.8/2.0 bj. 84-88 90 2.0 ie/2.4 TD bj. 84-87 Alfetta 2.0/2.4 TD bj. 79-84 Bremssystem: Ate 2-kolben Austauschteil	117.98 EUR
5	BZ222007	Bremssattel hinten links Alfetta/Giulietta/ GTV 6 (116),75,90 Bremssystem Neuteil	199.00 EUR
6	BZ222008	Bremssattel hinten rechts Alfetta/Giulietta/ GTV 6 (116),75,90 Bremssystem Neuteil	199.00 EUR
7	13 037 0 0	Reparatursatz Bremssättel vorne mit 48 mm Kolbendurchmesser, Satz für zwei Bremssättel	23.00 EUR
8	RSBS381	Reparatursatz Bremssättel hinten für 2 Bremssättel Ate Alfetta, Giulietta, GTV/6 (116), 75, 90	43.99 EUR

## Alfetta > Bremse > BKV/Hauptbremszylinder

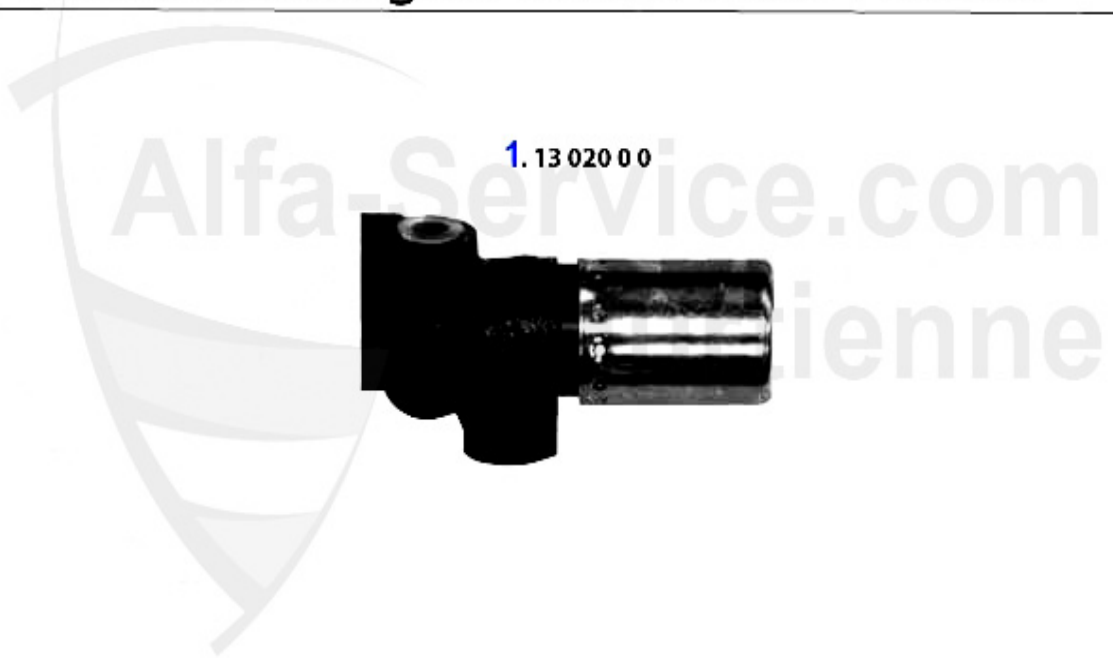
BKV/Hauptbremszylinder/Brakeservo/Brake master cylinder Alfetta (116)



1	BKV18264	Bremskraftverstärker 75 1.6/1.8/2.0 TS/2.0/90 1,8/2,0i.E/Alfetta Giulietta	269.00 EUR
1	13 025 0 0	Bremskraftverstärker hängende Pedale Bj. 1970-93	249.00 EUR
2	09 020 0 0	Deckel für Hydraulikölbehälter Bremse u. Kupplung	12.50 EUR
3	13 058 0 0	Bremsflüssigkeitsbehälter für Hauptbremszylinder hängende Pedale 105/115/116	129.00 EUR
4	13 028 0 0	Hauptbremszylinder 1300-2000 hängende Pedale D-22mm 116	125.00 EUR
5	BKR265	Bremskraftregler 75, 90, Giulietta, GT/V 2.0 (116) Bj. 1984> AR75 V6	219.00 EUR

## Bremskraftregler/Brake Valve Alfetta

---

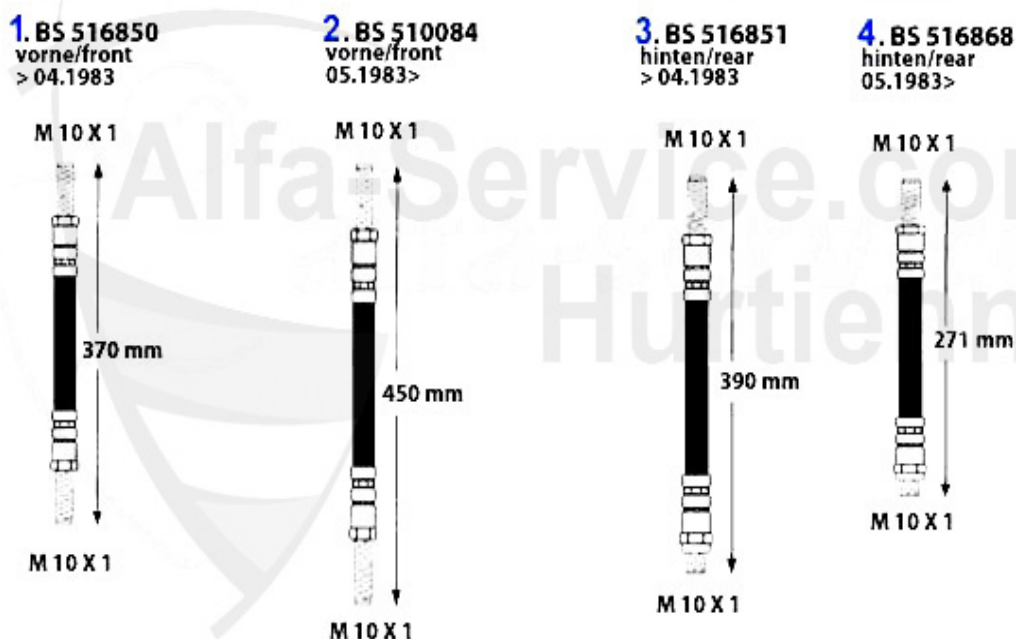


---

1 13 020 00 Bremskraftregler Hinterachse Giulia, Spider, GT, Alfetta, GT/V/6 116 Bj.  
1970-93

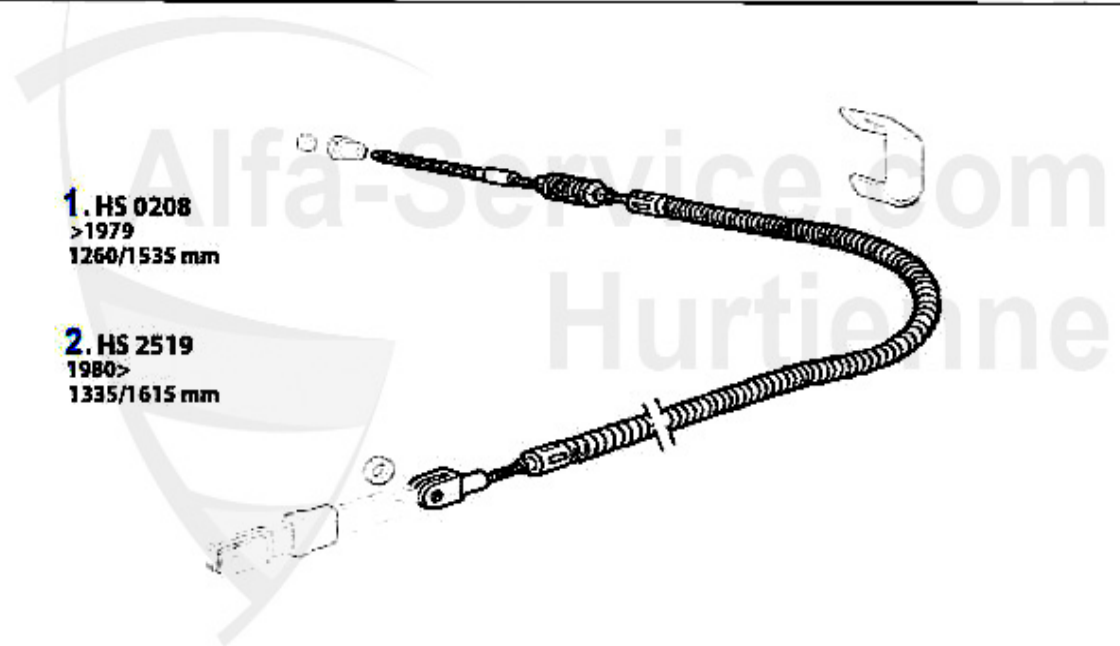
259.00 EUR

## Bremsschlauch/Brake Hose Alfetta



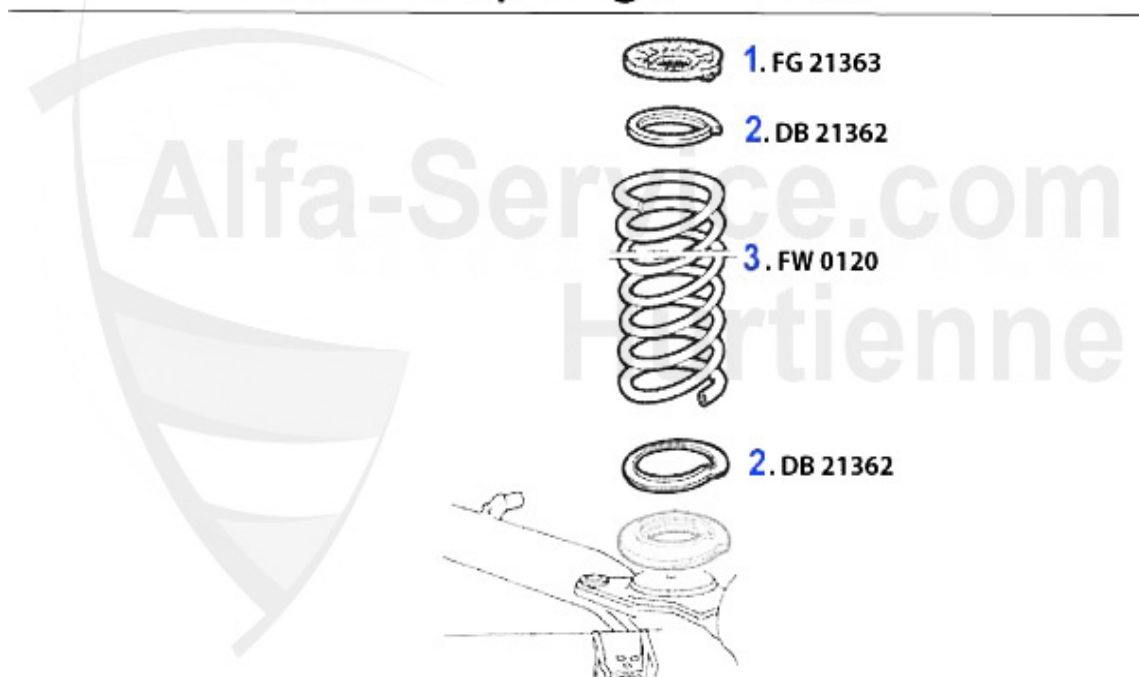
1	BS516850	Bremsschlauch vorne Alfetta, Giulietta Bj. >04.83, GTV/6 (116) Bj. >01.81 370 mm Länge	26.50 EUR
2	BS510084	Bremsschlauch vorne Alfetta 1.6/ 1.8/2.0/2.4TD, Giulietta 1.3/1.6/ 1.8/2.0 Turbo Bj. 05.1983>, GTV 2.0/2.5 V6 bj. 02.81>,75,90,6, RZ/SZ alle 445 mm Länge	20.50 EUR
3	BS516851	Bremsschlauch hinten 90, Alfetta, Giulietta, GTV 116, RZ/SZ, GTV 916c ACHTUNG: auf Länge achten! 390 mm	25.00 EUR
4	BS516868	Bremsschlauch hinten 75,90, Alfetta, GTV 116 2,5 Bj. 80-87 ACHTUNG: auf Länge achten! 271 mm	22.90 EUR

## Handbremsseil/Brake Cable Alfetta



1	HS0208	Handbremsseil Alfetta/GT Bj. >79	30.26 EUR
2	HS2519	Handbremsseil Alfetta, Giulietta, GTV/4, 75, alle 116 1980> Gabelbefestigung!	24.62 EUR

## Federn/Springs Alfetta



1	FG21363	Federgummi HA oben 116	13.49 EUR
2	DB21362	Bleching für Hinterachsfeder 116	7.90 EUR
3	FW0120	Fahrwerksfeder hinten Alfetta, GTV (116),75,90 1 Stück	95.00 EUR
3	FWK4120	Tieferlegungsfeder 116 HA 30mm Tieferlegung, 1 Stück, Made in Germany	99.00 EUR

## Stoßdämpfer/Shock Absorber Alfetta



1. SD 112189  
vorne/front

3. SDK 2241 SP  
KONI SPORT  
gelb/yellow  
vorne/front



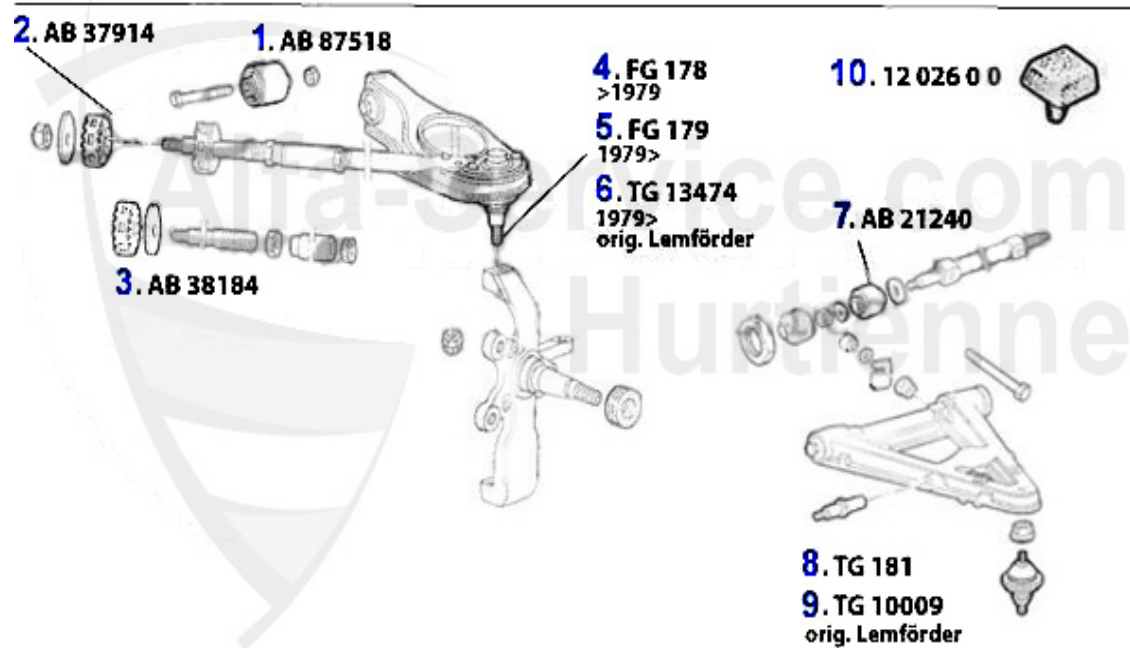
2. SD112191  
hinten/rear

4. SDK 2242 SP  
KONI SPORT  
gelb/yellow  
hinten/rear

1	SD112189	Stossdämpfer vorne 6, Alfetta, Giulietta, oben Stift, unten Brücke	82.00 EUR
2	SD112191	Stossdämpfer hinten Alfetta, Giulietta, GTV 116, KYB, oben/unten Stift	99.00 EUR
3	SDK2241SP	KONI gelb vorne Alfetta, GT/V/6, Giulietta 116, nachstellbar	145.00 EUR
4	SDK2242SP	KONI gelb hinten Alfetta,GT/V/6, Giulietta (116), nachstellbar	135.01 EUR

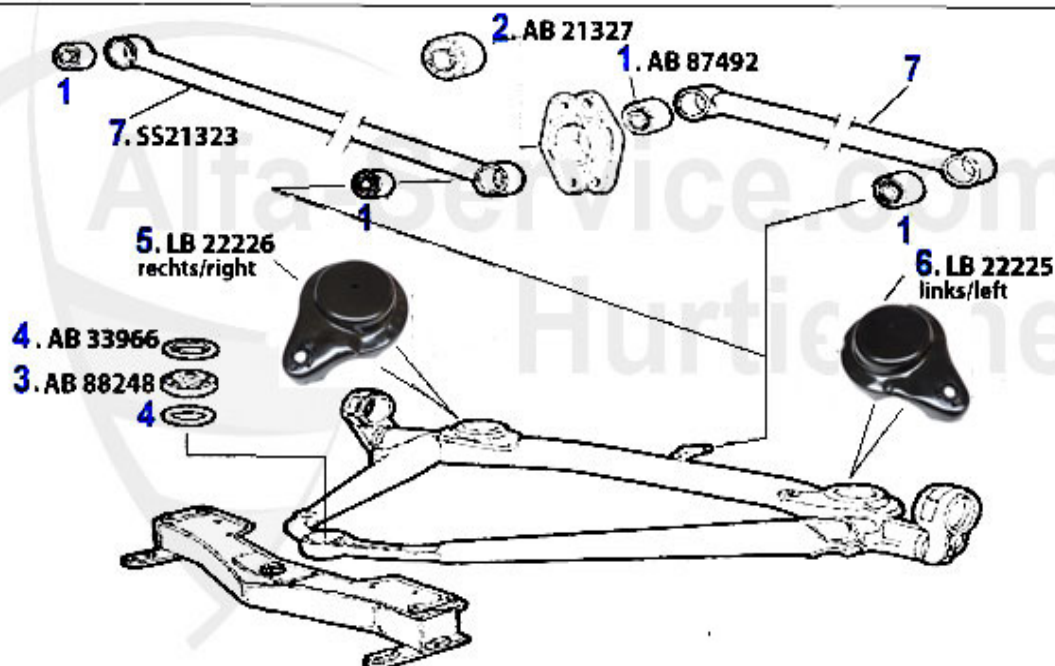


## Aufhängung/Attachment Alfetta vorne/front



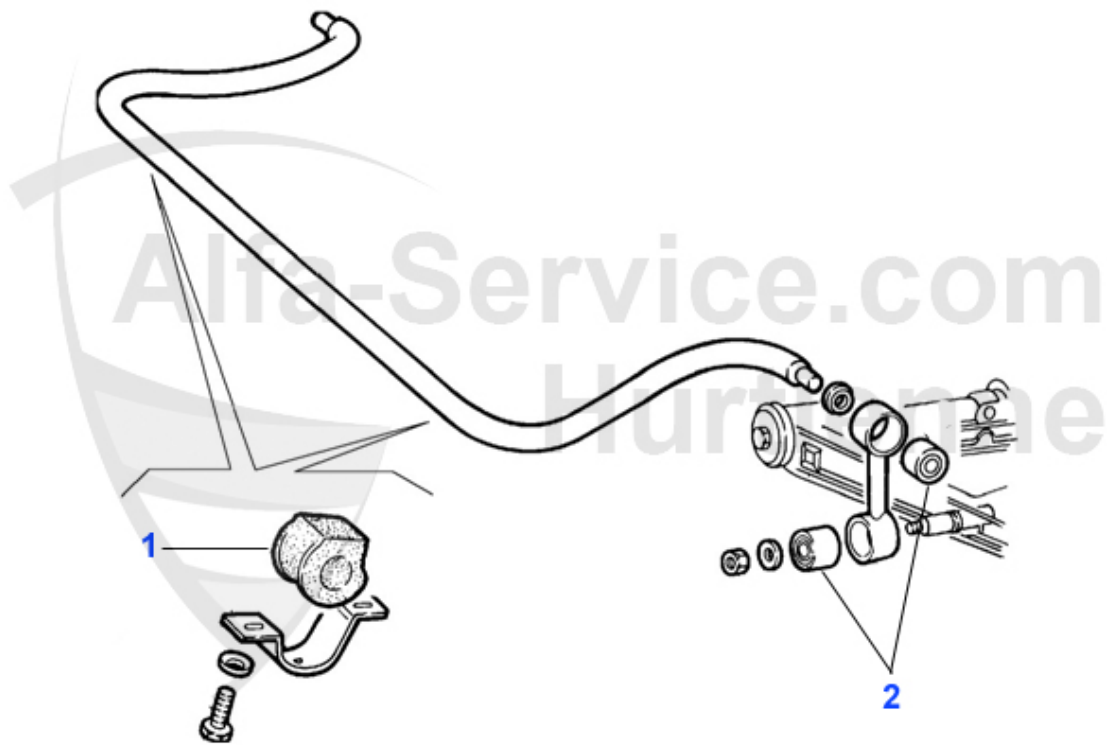
1	AB87518	Querlenkerbuchse oben 75, GT/V/6 (116), RZ/SZ, benötigte Stückzahl: 2	10.90 EUR
2	AB37914	Zapfenstopfen 75,GT/V/6 (116) benötigte Stückzahl: 2	4.50 EUR
3	AB38184	Mutterstopfen 75,GT/V/6 (116) benötigte Stückzahl: 2	4.50 EUR
4	FG178	Traggelenk oben Alfetta/Giulietta GTV 116 Bj. >1979	42.00 EUR
5	FG179	Traggelenk oben Alfetta, Giulietta, GT/V/6 116 Bj. 1979>, 75, 90	39.00 EUR
6	TG13474	Traggelenk Alfetta, Giulietta Lemförder	***
7	AB21240	Querlenkerbuchse unten 116 2 pro Seite D-38mm	40.01 EUR
8	TG181	Traggelenk unten 75,90,Alfetta,Giulietta, GT/V/6 (116)	42.90 EUR
9	TG10009	Traggelenk Lemförder Alfetta, Giulietta,75,90,GTV(116),RZ,SZ	***
10	12 026 0 0	Anschlaggummi oben	8.50 EUR

## Aufhängung/Attachment Alfetta hinten/rear



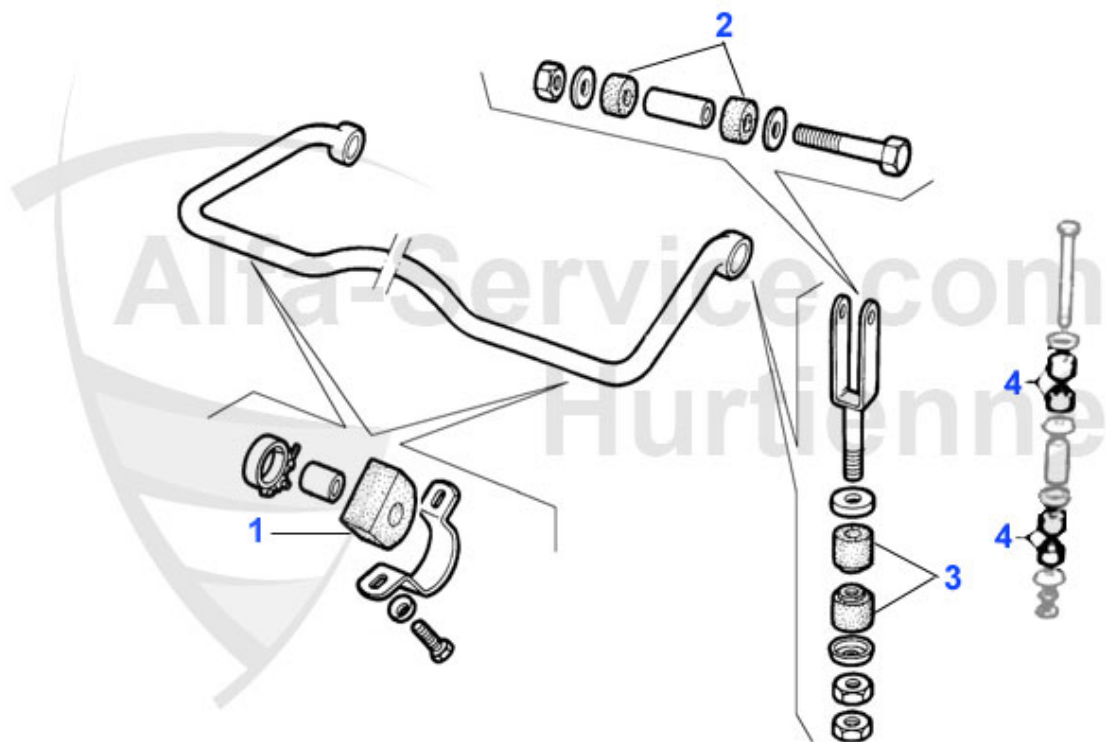
1	AB87492	Buchse Wattgestänge 116 benötigte Stückzahl: 4	9.50 EUR
1	AB1970SF	Satz PU Buchsen Wattgestänge HA 116 (5 Stück)	110.00 EUR
2	AB21327	Mittlere Aufhängungsbuchse Wattgestänge 116	19.00 EUR
3	AB88248	Buchse Hinterachse, Mitte vorne 116, 4-Zylinder	***
3	SF0114	PU-Buchse Hinterachse, vorne-Mitte, 4-Zylinder, 2-teilig	61.50 EUR
4	AB33966	Distanzring für Aufhängung 116, hinten-mitte	***
5	LB22226	Federteller hinten rechts 75, GTV/6, Alfetta/Giulietta	83.90 EUR
6	LB22225	Federteller hinten links 75, GTV/6, Alfetta/Giulietta	83.90 EUR
7	SS21323	Wattgestänge HA 116	53.86 EUR

## Alfetta > Fahrwerk > Stabilisator vorne



1	AB9303	Gummi f. Stabilisator VA 75 3.0 V6	***
1	AB21287	Stabilager vorne Alfetta, Giulietta, Giulietta, GTV/6 (116), 75, 22 mm	14.95 EUR
2	AB92733	Lager für Pendelstütze VA 116 benötigte Stückzahl: 4	12.50 EUR

## Alfetta > Fahrwerk > Stabilisator hinten



1	AB2394	Satz PU Buchsen Stabilager HA GTVA, Giulietta, Alfetta, 75/V6/Turbo/TS (21mm)	29.55 EUR
1	AB2395	Gummipuffer Stabilisator HA 75 1.6-1.8 ie benötigte Stückzahl: 2	***
2	AB21366	Buchse für Stabilisator hinten oben Alfetta, Giulietta, GT/V/6 (116), 75, 90 (2 Stück pro Seite)	6.50 EUR
4	AB21364	Zugstangenbuchse hinten Alfetta, Giulietta, GTV/6 (116), 75	3.90 EUR

## Radlager/Wheel Bearing

vorne/front:



hinten/rear:



1	RL0612	Radlagersatz vorne Alfetta/GT (116) 1.6/1.8 Bj. >1977	52.50 EUR
1	SIRI4830	Simmerring Radlager vorne Alfetta, Giulietta, GT, GTV Typ 116 (40/52/7mm)	9.22 EUR
2	RL0613	Radlagersatz vorne Alfetta/GT (116) 1.6 Bj. 12.77-02.80, 1.8/2.0/TD Bj.>2.80, Giulietta 1.3/1.6/1.8 Bj. >2.80 Simmerring 55mm	52.50 EUR
3	RL0614	Radlagersatz vorne 75, 90, Alfetta/Giulietta/GT/V (116) Bj. 03/1980>, 4 Zylinder bis 12/1989, Simmerring 56 mm	49.00 EUR
4	RL1733R	Radlagersatz hinten rechts 6, 75 BJ 05-09.1985, 90 BJ 1984-09.1985, Alfetta/Giulietta alle Modelle	89.00 EUR
5	RL1733L	Radlagersatz hinten links 6, 75 BJ 05-09.1985, 90 BJ 1984-09.1985, Alfetta/Giulietta alle Modelle, GT/V/6 1981-84	89.00 EUR

## Lenkung/Steering Alfetta (116)



1	AG1300	Axialgelenk Alfetta, Giulietta, GTV/6, 75, 90 Spica Lenkung 14x1,5	39.90 EUR
2	AG13ZF	Axialgelenk Alfetta, Giulietta, GTV/6, 75, 90 ZF Lenkung 14x1,5 & 12x1,5	39.90 EUR
3	SSK180	Spurstangenkopf außen Alfetta, GTV/6, Giulietta, 75, 90, RZ, SZ	33.00 EUR
4	SSK18ZF	Spurstangenkopf außen 116 Lemförder	***
5	LMS2269	Lenkmanschette Giulietta alle Alfetta ab 01/79 Spica Lenkung	25.00 EUR
6	LMS2270	Lenkmanschette Alfetta bis 87 für Spica Lenkung	25.00 EUR
8	LMS2291	Lenkmanschettensatz Alfetta, Giulietta ZF-Lenkung Bj. 79-84	***



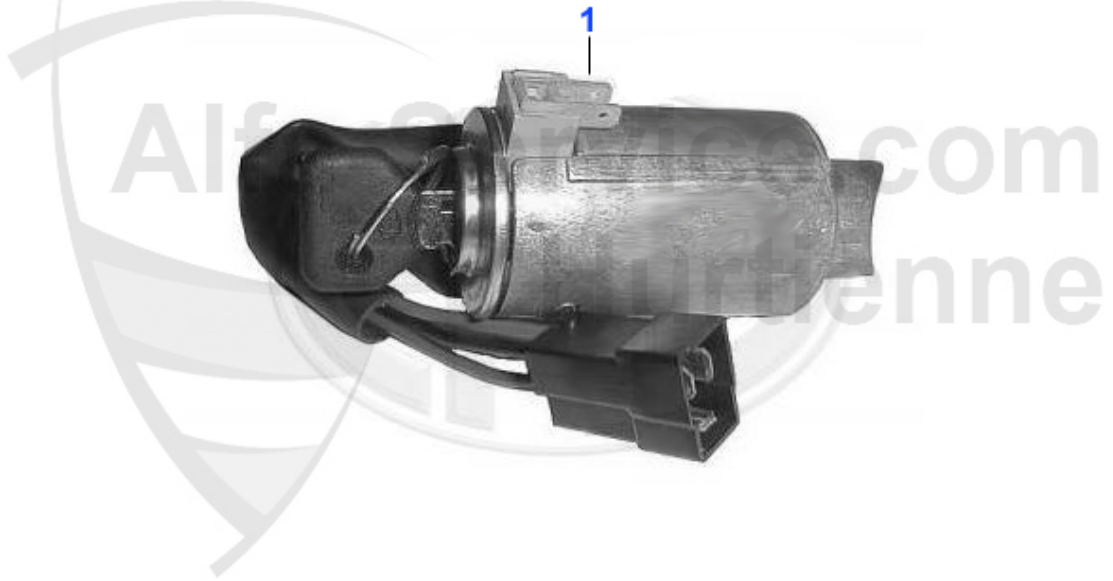
1	SCH500	Innenleuchte Alfetta GT/V 116 1. Serie mit Chromrahmen und Schalter	69.00 EUR
2	SCH501	Innenleuchte Alfetta GT/V (116) 2.Serie Milchglas mit Schalter	59.00 EUR



1 TG01129 Tankgeber Alfetta Limousine, GTV/4 (116) Alfa 6 2500

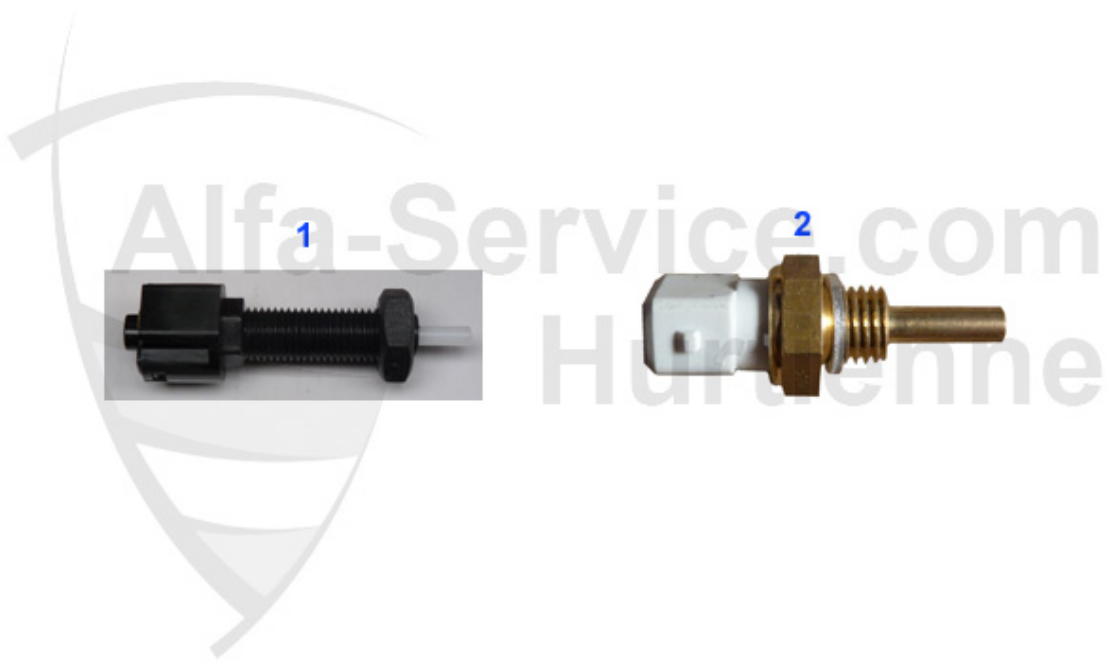
89.00 EUR





1 ZS01027 Zündschloß Alfetta/Giulietta/Sud Sprint Bj 1983>, 33 (905)

\*\*\*



<b>1</b>	<b>14 041 0 0</b>	<b>Bremslichtschalter mechanisch 70-89 Spider, Bertone, Giulia 105/115, 6, Alfetta, Giulietta, GTV 6</b>	<b>11.80 EUR</b>
<b>2</b>	<b>WTG60183</b>	<b>Kühlwassertemperatur-Geber 6, 75 V6, Alfetta 2.4 TD, GTV/6 116</b>	<b>25.00 EUR</b>

## Zündverteiler/Distributor Alfetta

**1. 14 028 0 0**  
System: Bosch



**2. 14 036 0 0**  
System: Bosch



**3. 14 032 0 0**  
System: Bosch



**4. 14 073 0 0**  
System: Bosch



**5. 14 003 0 0**  
System: Marelli  
> 1982



**6. 14 007 0 0**  
System: Marelli  
> 1982



**7. 14 081 0 0**  
System: Marelli  
1982>



**8. 14 005 0 0**  
System: Marelli  
> 1982



**9. 14 080 0 0**  
System: Marelli  
1982>



<b>1</b>	<b>14 028 0 0</b>	Zündkontakt Bosch-Verteiler 1968-89 Spider, Giulia, Bertone, Alfetta Giulietta, GTV 116	<b>9.50 EUR</b>
<b>2</b>	<b>14 036 0 0</b>	Verteilerfinger Boschtyp 1962-89	<b>10.90 EUR</b>
<b>3</b>	<b>14 032 0 0</b>	Verteilerkappe BOSCH-Verteiler Giulia, Spider, Bertone, 33, 75, 90, Arna, Sud, Alfetta, Giulietta 164/Super(123 Verteiler o. Einkerbung 1418200)	<b>11.90 EUR</b>
<b>4</b>	<b>14 073 0 0</b>	Zündkondensator BOSCH ab 1974 Spider, Bertone, Giulia, Alfetta, Giulietta, GT/V (116)	<b>9.50 EUR</b>
<b>5</b>	<b>14 003 0 0</b>	Zündkontakt MARELLI Spider, Bertone, Giulia Alfetta, Giulietta, GTV (116) 1,6	<b>6.30 EUR</b>
<b>6</b>	<b>14 007 0 0</b>	Verteilerfinger für MARELLI mit Kontakt Spider, Giulia, Bertone, Alfetta GTV	<b>11.31 EUR</b>
<b>7</b>	<b>14 081 0 0</b>	Verteilerfinger MARELLI kontaktlose Zündung	<b>11.90 EUR</b>
<b>8</b>	<b>14 005 0 0</b>	Verteilerkappe MARELLI-Verteiler nicht elektronische Zündung	<b>22.50 EUR</b>
<b>9</b>	<b>14 080 0 0</b>	Verteilerkappe MARELLI-Verteiler kontaktlose Zündung	<b>16.90 EUR</b>

## Zündungsteile/Ignition Parts Alfetta

**1. 14 020 0 0**  
Zündspule blau/  
COIL BLUE



**2. 14 042 0 0**  
Hochleistungszündspule/  
HIGH PERFORMANCE COIL



**3. ZS 010**  
für Transistorzündung/  
f. TRANSISTORIGNITION  
1982>



**4. ZKS 11202**



**5. 14 001 0 0**  
Golden Lodge



**6. BP6ES**  
NGK-Standard



**7. BP6ET**  
NGK-3 Masseelektrode/  
3 EARTH ELECTRODE



<b>1</b>	<b>14 020 0 0</b>	Zündspule Vergasermmodell standard 2.8 Ohm incl. Halterung	<b>35.00 EUR</b>
<b>1</b>	<b>14 140 0 0</b>	Zündspule Flame Thrower 12V Hochleistung Alfa Romeo 4/6 Zylinder, mit oder ohne Vorwiderstand anschließbar	<b>99.00 EUR</b>
<b>2</b>	<b>14 042 0 0</b>	Zündspule mit Vorwiderstand	<b>109.00 EUR</b>
<b>3</b>	<b>ZS010</b>	Zündspule elektronisch 33,75,90,Arna,Sud/Sprint,Alfetta,Giulietta Bj. >86 System: Marelli	<b>245.18 EUR</b>
<b>4</b>	<b>ZKS11202</b>	Kabelsatz Alfetta, Giulietta, GTV 116, 75, 90 4-Zylinder	<b>34.00 EUR</b>
<b>5</b>	<b>14 001 0 0</b>	Zündkerze Golden Lodge 2HL	<b>***</b>
<b>6</b>	<b>BP 6 ES</b>	Zündkerze NGK 33 1.3/1.4/1.5/1.7 ie /16V,75 1.6/1.8/Turbo/2.0 ie/3.0 V 6,90 1.8/2.0 ie,145/6 1.4/1.6 ie, Alfetta/GT/V (116) 1.8/2.0,Sud/Sprint 1.2/1.3/1.5 ti,Arna 1.2/1.3/ti,Spider (115) 1.6/2.0 Bj. 79>, 166 2.0 V6 Turbo	<b>4.50 EUR</b>
<b>7</b>	<b>BP 6 ET</b>	Zündkerze NGK m. 3 Masseelektroden 155 2.0 16V Turbo,105er alle Typen anstelle 2 HL	<b>5.80 EUR</b>

## Aggregate/Aggregats Alfetta



2	AN10680	Anlasser Alfetta,Giulietta,GTV(116) 2.0	193.89 EUR
3	AN71130	Anlasser Alfetta 2.0 TD	332.38 EUR
4	AN71120	Anlasser Alfetta 2.0/2.4 TD bj. 83>	332.38 EUR
5	14 043 00	Lichtmaschine 45A externer Regler, Alfetta, Giulietta, GTV (116), Giulia, Spider, Bertone Anschlusskabel mit Schraubverbindung	175.00 EUR
5	14 018 00	Lichtmaschine 45A externer Regler, Alfetta, Giulietta, GTV (116), Giulia, Spider, Bertone Anschlusskabel mit Zentralstecker Altteilpfand	175.00 EUR
6	14 060 00	Lichtmaschine mit Regler Neuteil, kein Pfand 55 AH Spider(115) 75,90,Alfetta Giulietta,GTV(116) (105) GT,Giulia möglich	199.00 EUR
6	14 077 00	Lichtmaschine 55A mit integriertem Regler, Spider (115), 75, 90, Alfetta, Giulietta, GTV (116)	185.00 EUR
7	LI33230	Lichtmaschine Alfetta 2.0 TD Bj. >3 .82	163.11 EUR
8	LI30970	Lichtmaschine 6,75,90,Alfetta 2.0/2 .4 TD	151.83 EUR
10	14 044 00	Hochleistungsanlasser 9 Zähne, verbesserte Durchdrehkraft,1 KW zieht wesentlich weniger Strom direkter Ersatz für das Original Neuteil kein Austausch	369.00 EUR

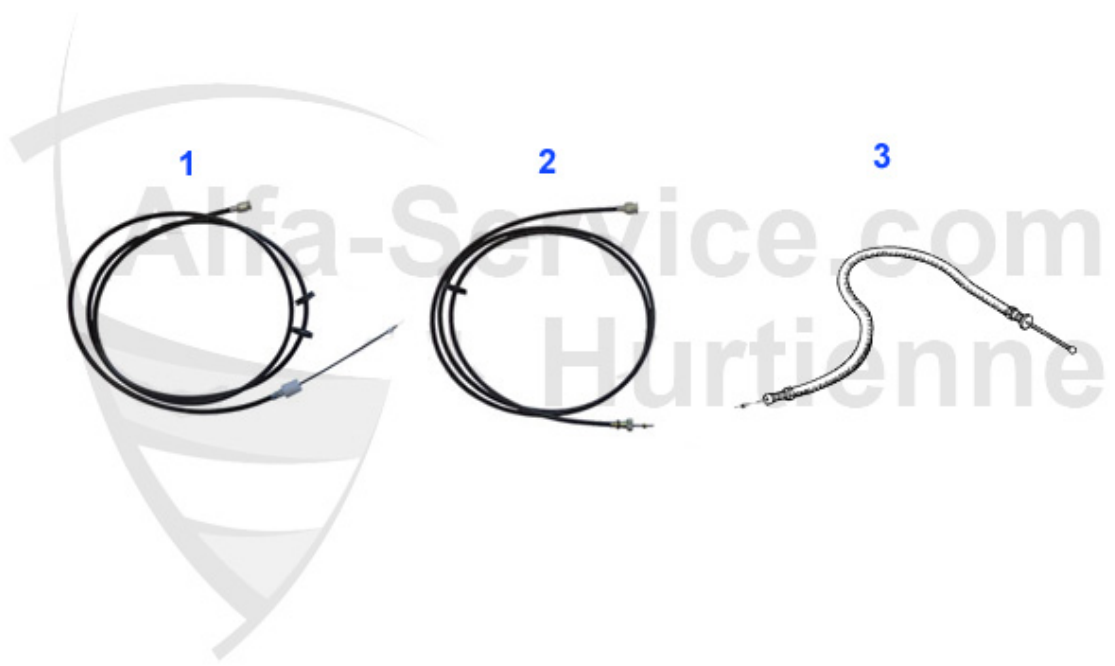


---

1 LBS2248 Licht-Blinkerschalter Alfetta QV

205.00 EUR

## Alfetta > Wellen/Züge > Wellen/Züge



<b>1</b>	<b>TW507</b>	<b>Tachowelle Alfetta Bj. 83&gt;, Giulietta 1.3/1.6/1.8</b>	<b>29.00 EUR</b>
<b>2</b>	<b>TW509</b>	<b>Tachowelle Alfetta 1.3/1.6/1.8 Bj. &gt;83</b>	<b>33.00 EUR</b>
<b>3</b>	<b>GZ10309</b>	<b>Gaszug 116 Vergaser Alfetta/GTV, Giulietta, 75</b>	<b>22.50 EUR</b>



<b>1</b>	<b>WM46138 Wischermotor GTV 6, Alfetta, Giulietta, GT 6 Kabel</b>	<b>199.00 EUR</b>
<b>2</b>	<b>25 011 3 0 Satz Wischerblätter schwarz Spider 1986-93, Hakenbefestigung</b>	<b>29.90 EUR</b>





1 FMS 116 Fußmatten GTV/6/Alfetta Lim. (116) schwarz/rotes Emblem Tuftvelour, gekettelt, Rückenbeschichtung: Latex-Feinprägung

61.04 EUR



---

1 AR75111 Hupentaste für Lenkradspeiche Alfetta 1. Serie/GTV6 (116)

45.01 EUR



1 26 409 0 0 Das Alfa Romeo Schrauberhandbuch ca.274 Seiten, ca.250 Fotos

59.00 EUR