

Alfa Romeo 75

75	7
carrozzeria.....	7
specchietti esterni	7
fanaleria completa.....	8
pezzi carrozzeria	9
lamiere di riparazione	10
guarnizioni	11
paraurti/griglia radiatore	12
alzacrystallo.....	13
motore.....	14
cinghie	14
1.6/1.8/2.0.....	14
1.8 Turbo	15
2.0 TS.....	16
2.5/3.0 V6.....	17
2.0/2.4 TD.....	18
alimentazione carburante	19
1.6/1.8/2.0.....	19
pompa benzina.....	19
1.8 Turbo	20
pompa benzina.....	20
2.0 TS.....	21
pompa benzina.....	21
2.5/3.0 V6	22
pompa benzina.....	22
alimentazione carburante	23
coprigiuntare 75 1.6/1.8 carburatore.....	23
guarnizioni motore.....	24
1.6/1.8/2.0.....	24
guarnizioni motore.....	24
guarnizioni motore.....	25
serie guarnizioni testata	26
serie guarnizioni motore	27
1.8 Turbo	28
guarnizioni motore.....	28
serie guarnizioni motore	29
2.0 TS.....	30
guarnizioni motore.....	30
serie guarnizioni testata	31
serie guarnizioni motore	32
2.5/3.0 V6.....	33
guarnizioni motore.....	33
serie guarnizioni testata	34
serie guarnizioni motore	35
pompa olio	36
2.0/2.4 TD.....	37
guarnizioni motore.....	37

guarnizione testata	38
serie guarnizioni testata	39
serie di viti a testa	40
raffreddamento motore	41
tubi acqua.....	41
1.6/1.8/2.0/IE	42
tubi acqua.....	42
radiatore.....	43
termostato	44
pompa acqua	45
vaso di espansione	46
1.8 Turbo	47
tubi acqua.....	47
radiatore.....	48
termostato	49
pompa acqua.....	50
vaso di espansione	51
2.0 TS.....	52
tubi acqua.....	52
radiatore.....	53
termostato	54
pompa acqua.....	55
vaso di espansione	56
2.5/3.0 V6	57
radiatore.....	57
termostato	58
pompa acqua.....	59
vaso di espansione	60
2.0/2.4 TD.....	61
radiatore.....	61
termostato	62
pompa acqua.....	63
vaso di espansione	64
supporti motore.....	65
1.6/1.8 /2.0.....	65
1.8 Turbo	66
2.0 T.S.....	67
2.5/3.0 V6.....	68
2.0/2.4 TD.....	69
Ventilsteuerung.....	70
1.6/1.8/2.0.....	70
albero a camme.....	70
catena di comando	71
valvola	72
1.8 Turbo	73
albero a camme.....	73
catena di comando	74
valvole	75
2.0 TS.....	76
albero a camme.....	76

catena di comando	77
valvole	78
2.5/3.0 V6	79
albero a camme	79
valvole	80
cinghia dentata	81
2.0/2.4 TD	82
albero a camme	82
valvole	83
pistoncini e canne	84
1.8 Turbo	84
2.0 IE TS 88-92	85
2.5 V6	86
3.0 V6 12V	87
PISTON/LINERS 4-Cyl.	88
PISTONS/BEARINGS 6-Cyl.	89
BEARINGS 4-CYL.	90
alimentazione aria	91
filtri	92
1.6/1.8/2.0	92
1.8 Turbo	93
2.0 TS	94
2.5/3.0 V6	95
2.0/2.4 TD	96
impianto scarico	97
impianto scarico	97
1.6 carb.	97
1.6 IE senza cat.	98
1.6 IE cat.	99
1.8 carb.	100
1.8 IE senza cat.	101
1.8 IE cat.	102
1.8 Turbo	103
2.0 TS senza cat.	104
2.0 TS cat.	105
2.5/3.0 V6 senza cat.	106
2.5/3.0 V6 cat.	107
2.0/2.4 TD	108
sonda Lambda	109
1.6 IE	109
1.8 IE	110
2.0 TS	111
2.5/3.0 V6	112
cavo/albero	113
trasmissione	114
albero di comando	114
1.6/1.8/2.0/IE/TS	114
1.8 Turbo	115
2.5/3.0 V6	116
2.0 TD	117

2.4 TD.....	118
semi albero 1.6/1.8/2.0/IE/TS.....	119
semi albero 1.8 Turbo.....	120
semi albero 2.5/3.0 V6.....	121
semi albero 2.0 TD.....	122
semi albero 2.4 TD.....	123
cambio.....	124
differenziale.....	124
meccanica frizione.....	125
4-cil.....	126
6-cil.....	127
frizione.....	128
1.6.....	128
1.8.....	129
1.8 Turbo.....	130
2.0 TS.....	131
2.5 V6.....	132
3.0 V6.....	133
2.0 TD.....	134
comando frizione.....	135
1.6.....	135
1.8.....	136
1.8 Turbo.....	137
2.0 TS.....	138
2.5 V6.....	139
3.0 V6.....	140
2.0/2.4 TD.....	141
sistema di frenatura.....	142
dischi.....	142
pastiglie.....	143
accessori pastiglie.....	144
pinze freni posteriori ed anteriori.....	145
servofreno/cilindro freno principale.....	146
regolatore di frenata.....	147
tubi freno.....	148
cavo freno a mano.....	149
assetto.....	150
ammortizzatori 4-cil.....	150
ammortizzatori 6-cil.....	151
sospensione anteriore.....	152
sospensione posteriore.....	153
stabilizzatore anteriore.....	154
stabilizzatore posteriore.....	155
cuscinetti ruota.....	156
sistema guida.....	157
pezzi di guida.....	157
impianto elettrico.....	158
commutatori.....	158
elettrica motore.....	159
candele.....	159

sensori.....	160
sensore valvola a farfalla	161
accensione carb.....	162
accensione IE.....	163
accensione Turbo.....	164
accensione TS.....	165
accensione V6.....	166
mot. d'avviamento/alternatore 75 carb.	167
mot. d'avviamento/alternatore 75 IE.....	168
mot. d'avviamento/alternatore 75 Turbo.....	169
mot. d'avviamento/alternatore TS.....	170
mot. d'avviamento/alternatore V6	171
mot. d'avviamento/alternatore 75 TD.....	172
devioluci	173
interno	174
tappetini	174
.....	175

Außenspiegel /Mirrors 75



1. ASP 31023
links/left
manuell

2. ASP 31024
rechts/right
manuell

3. ASP 31034
rechts/right
electric



1	ASP31023	specchietto esterno nero sx 75 manuale, vetro blu	***
2	ASP31024	specchietto esterno nero dx 75 manuale, vetro blu, convesso	***
3	ASP31034	specchietto esterno nero dx 75 elettrico vetro blu, convesso	163.11 EUR

Beleuchtung/Lightning 75



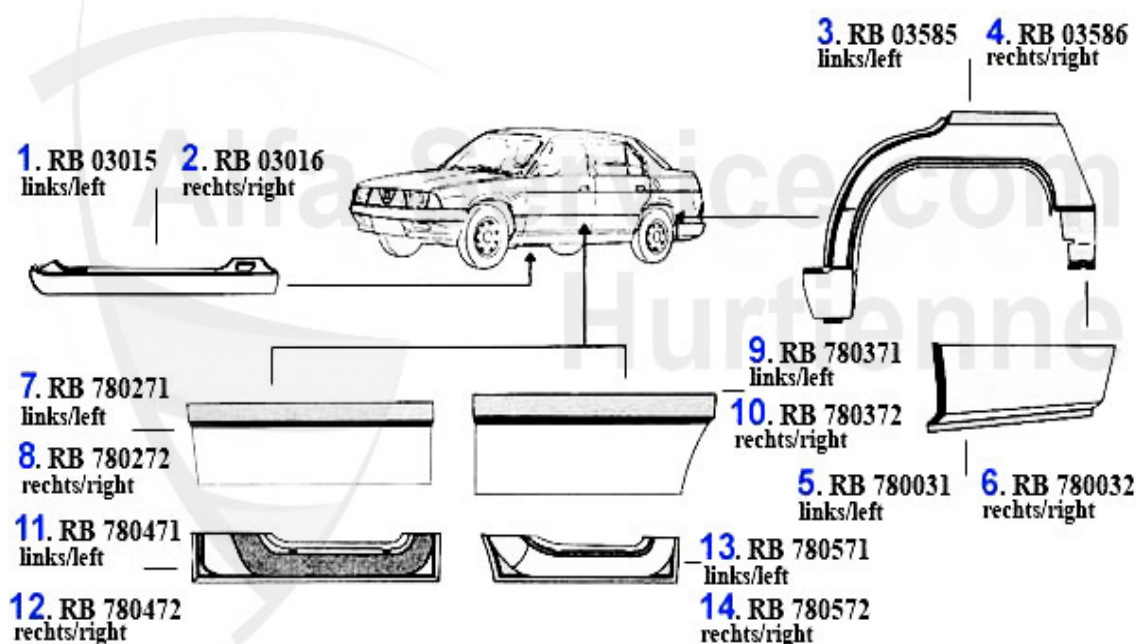
1	SW26238	faro dx 75 (regolazione manuale)	***
2	SW26240	faro sx 75 (regolazione manuale)	***
3	BL40850	indicatore dx 75 giallo	***
4	BL40851	indicatore sx 75 giallo	35.39 EUR
5	BL41111	indicatore dx 75 bianco	***
6	BL41112	indicatore sx 75 bianco	49.00 EUR
7	NSW90066	kit fendinebbia 33 (907) 90-94/75 88-92 colore giallo	***
7	NSW28792	fendinebbia destro 33 (907), 75 bianco	***
8	NSW28794	fendinebbia sin. 33 (907), 75 bianco	92.82 EUR
9	NSW28793	fendinebbia dx 33 (907), 75 giallo	***
11	ZBL01828	indicatore laterale 33,75,Spider 90	18.00 EUR
12	RL26243	faro post. sx 75 (indicatore giallo)	***
13	RL26242	faro post. dx 75 (indicatore giallo)	***
14	RL32805	faro post. sx 75 (indicatore rosso)	***
15	RL32804	faro post. dx 75 (indicatore rosso)	***
16	HZB43547	pannello post. 75 (tra le luci post.) rosso	***
17	HZB43548	pannello post. 75 (tra le luci post.) giallo	***

Karosserieteile/Body Parts 75



1	MH03285	cofano motore 75	***
2	KF01101	parafango ant. sx 75	***
3	KF01102	parafango ant. dx 75	***
4	FB03205	frontale completo 75 1.6/1.8	***

Reparaturbleche/Repair Panels 75



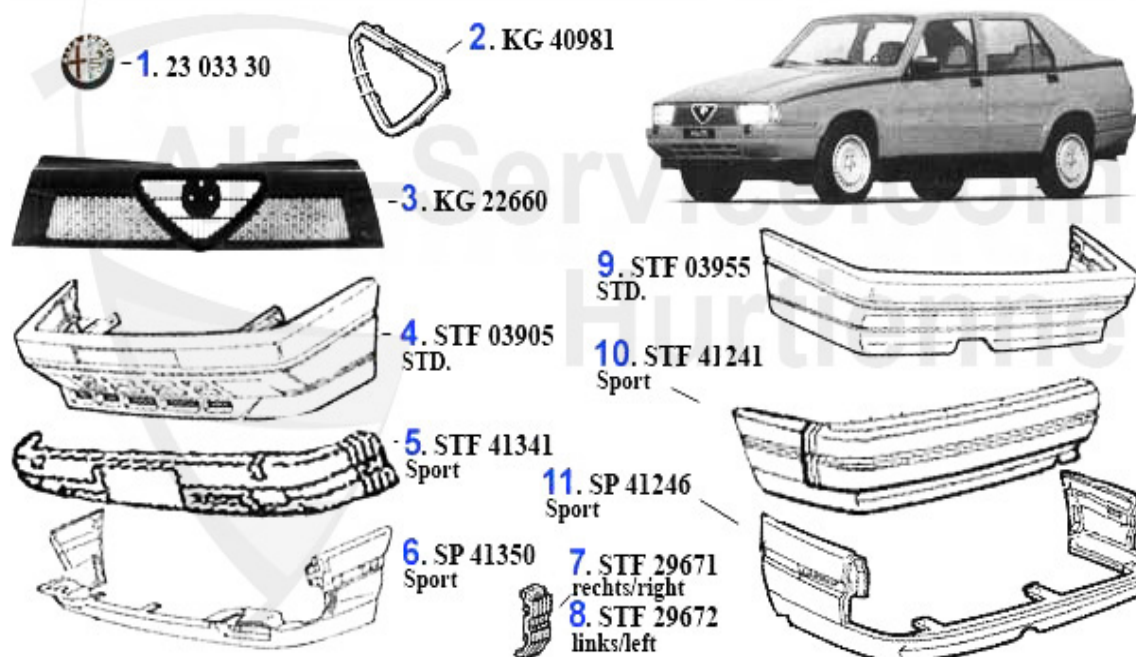
1	RB03015	pedana sx 75	***
2	RB03016	pedana dx 75	***
3	RB03585	arco ruota post. sx 75	62.00 EUR
4	RB03586	arco ruota post. dx 75	62.00 EUR
5	RB780031	lamiera di collegamento sx 75	***
6	RB780032	lamiera di collegamento dx 75	***
7	RB780271	lamiera di riparazione porta esterna ant. sx 75	25.00 EUR
8	RB780272	lamiera riparazione porta esterna ant. dx 75	25.00 EUR
9	RB780371	lamiera di riparazione porta esterna post. sx 75	25.00 EUR
10	RB780372	lamiera di riparazione porta esterna post. dx 75	25.00 EUR
11	RB780471	lamiera di riparazione fondo porta ant. sx 75	25.00 EUR
12	RB780472	lamiera di riparazione fondo porta ant. dx 75	25.00 EUR
13	RB780571	lamiera di riparazione fondo porta post. sx 75	25.00 EUR
14	RB780572	lamiera di riparazione fondo porta post. dx 75	25.00 EUR

75 > carrozzeria > guarnizioni



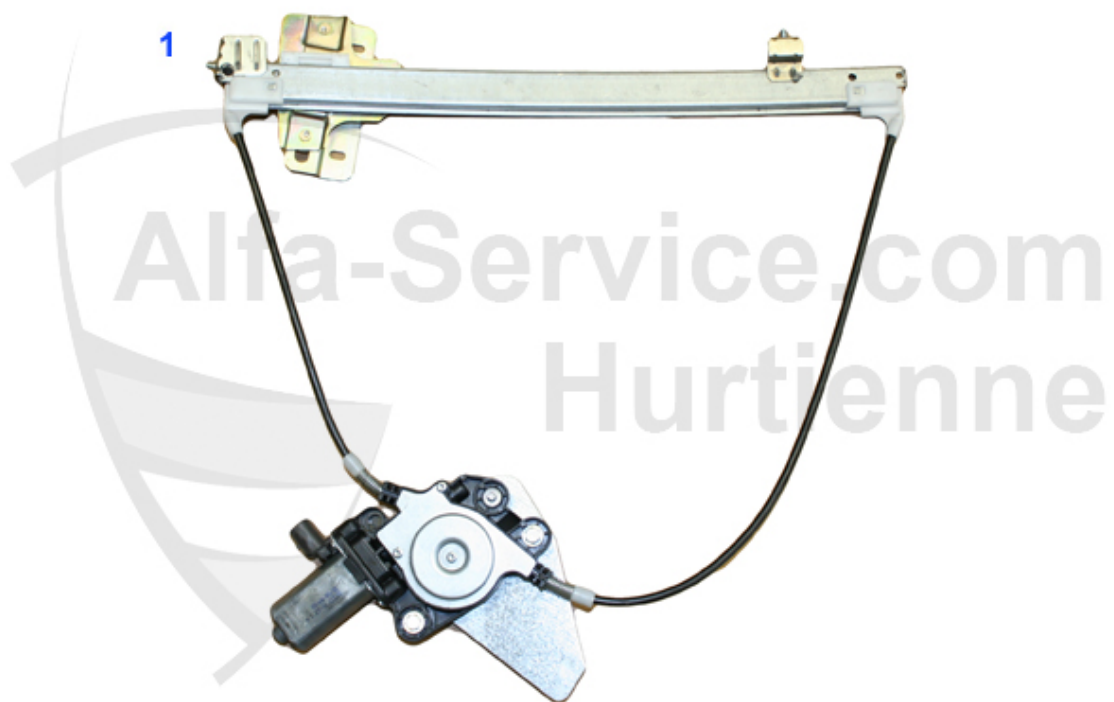
1	18 009 0 0	tappo gomma fondo	4.50 EUR
2	18 141 0 0	guida condotta riscaldamento	3.69 EUR
3	TG27000	base maniglia porta AR 75	14.95 EUR

Stoßstangen/Bumpers 75



1	23 038 0 0	stemma Alfa Romeo 75mm metallo 33,75, 145/6,155,156,164,166,115 (da incollare)	19.00 EUR
1	23 033 3 0	emblemata Alfa Romeo metallo 75mm 33,75,145/6,155,156,164,166,916	24.00 EUR
2	KG40981	cornice cromata per griglia radiatore 75	***
3	KG22661	griglia radiatore 75 1. serie (con mano di fondo)	***
3	KG22660	griglia radiatore 75 (con mano di fondo)	69.00 EUR
4	STF03905	paraurti ant. 75	***
5	STF41341	paraurti 75 ant. (Sport)	***
6	SP41350	Spoiler 75 ant. (Sport)	429.90 EUR
7	STF29671	tampone paraurti ant. dx 75 Sport	***
8	STF29672	soffietto paraurti ant. sx 75 Sport	***
9	STF03955	paraurti post. 75	299.00 EUR
10	STF41241	paraurti 75 post. (Sport) completo	499.00 EUR
11	SP41246	spoiler inferiore post. 75 (Sport)	504.91 EUR

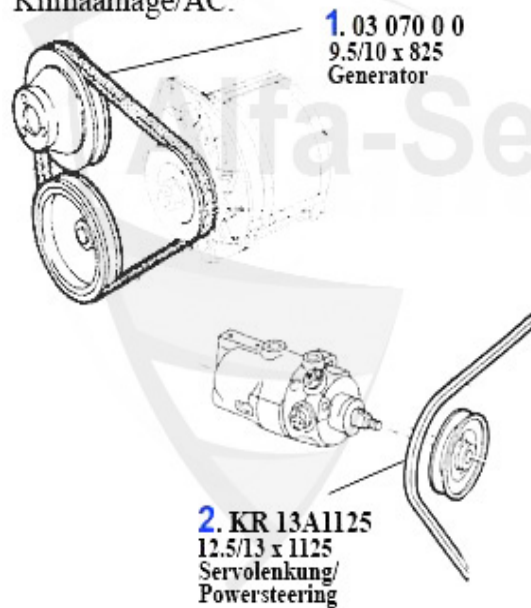
75 > carrozzeria > alzacristallo



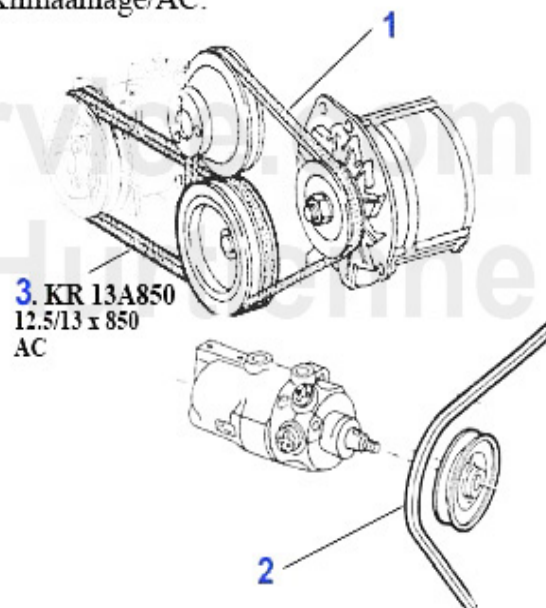
1	FH010105	alzacristallo completo 75 ant. sx (articolo alternativo, no originale) motorino elettrico	198.99 EUR
1	FH010104	alzacristallo completo 75 ant. dx (articolo alternativo, no originale) motorino elettrico	198.99 EUR

Keilriemen/V-Belt 75 1.6/1.8/2.0/IE

ohne/without
Klimaanlage/AC:



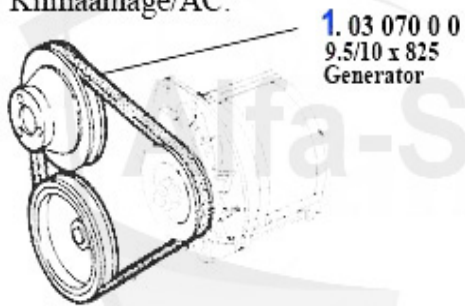
mit/with
Klimaanlage/AC:



1	03 070 0 0 cinghia 9,5x825	13.90 EUR
2	KR13A1125 cinghia 12.5x1125 75/90 4 cil. servopompa	18.00 EUR
3	KR13A850 cinghia 12.5x850 75,90,155 4 cil. climacompressore	15.34 EUR

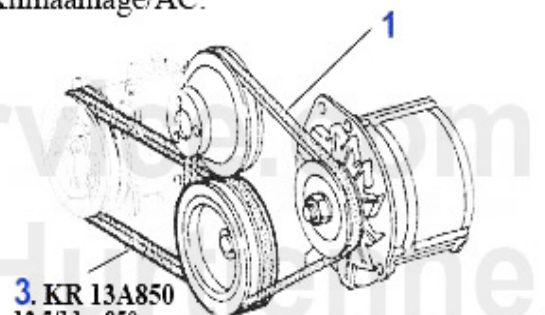
Keilriemen/V-Belt 75 1.8 Turbo

ohne/without
Klimaanlage/AC:



2. KR 13A1125
12.5/13 x 1125
Servolenkung/
Powersteering

mit/with
Klimaanlage/AC:



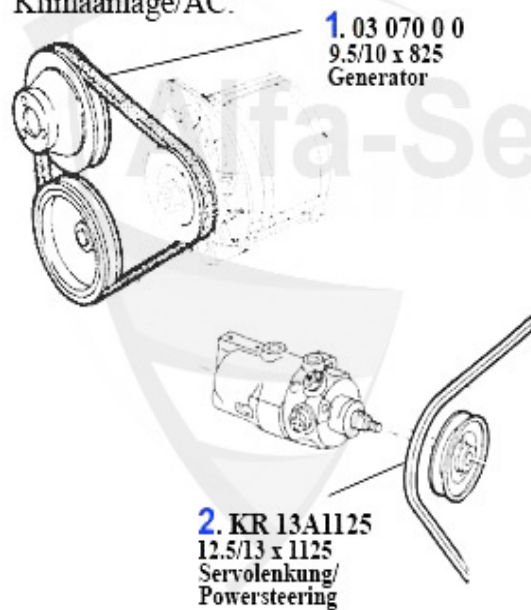
3. KR 13A850
12.5/13 x 850
AC

2

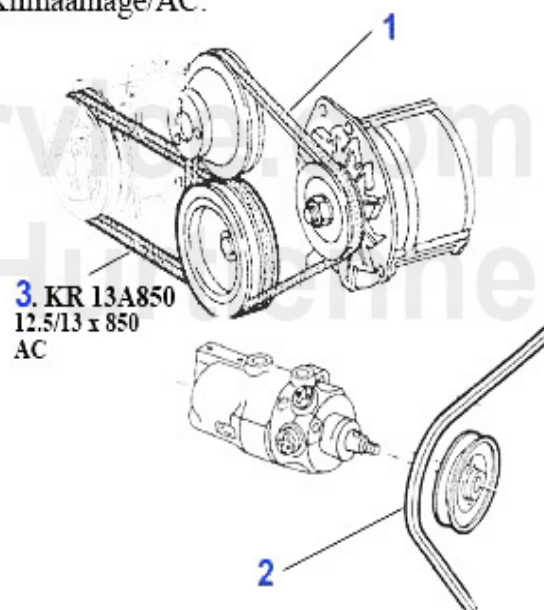
1	03 070 0 0 cinghia 9,5x825	13.90 EUR
2	KR13A1125 cinghia 12.5x1125 75/90 4 cil. servopompa	18.00 EUR
3	KR13A850 cinghia 12.5x850 75,90,155 4 cil. climacompressore	15.34 EUR

Keilriemen/V-Belt 75 2.0 TS

ohne/without
Klimaanlage/AC:



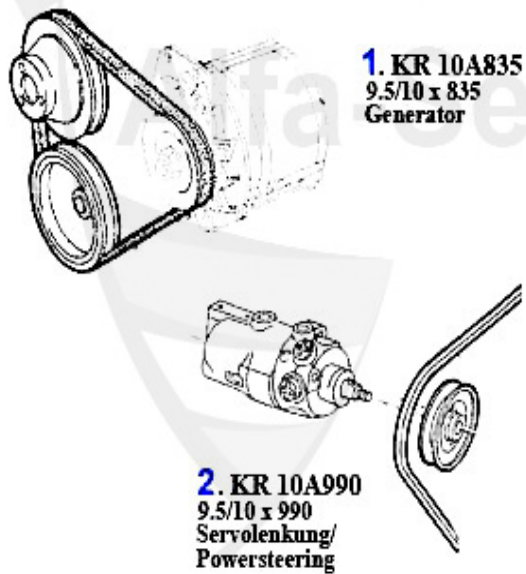
mit/with
Klimaanlage/AC:



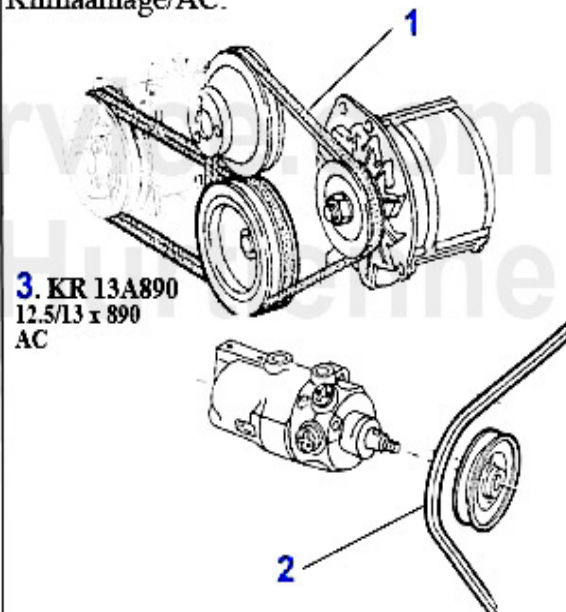
1	03 070 0 0 cinghia 9,5x825	13.90 EUR
2	KR13A1125 cinghia 12.5x1125 75/90 4 cil. servopompa	18.00 EUR
3	KR13A850 cinghia 12.5x850 75,90,155 4 cil. climacompressore	15.34 EUR

Keilriemen/V-Belt 75 2.5/3.0 V6

ohne/without
Klimaanlage/AC:



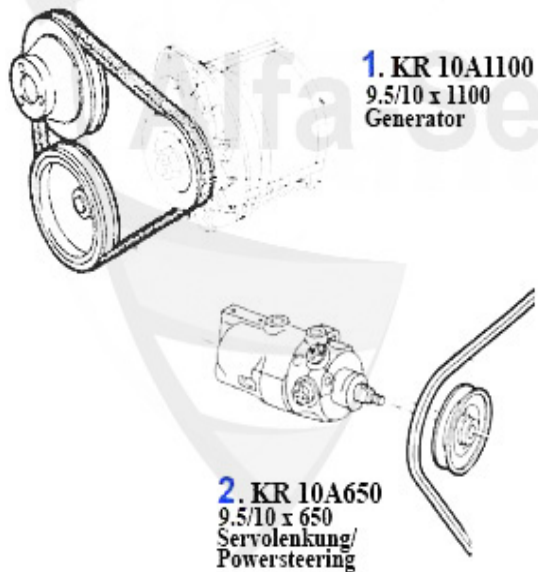
mit/with
Klimaanlage/AC:



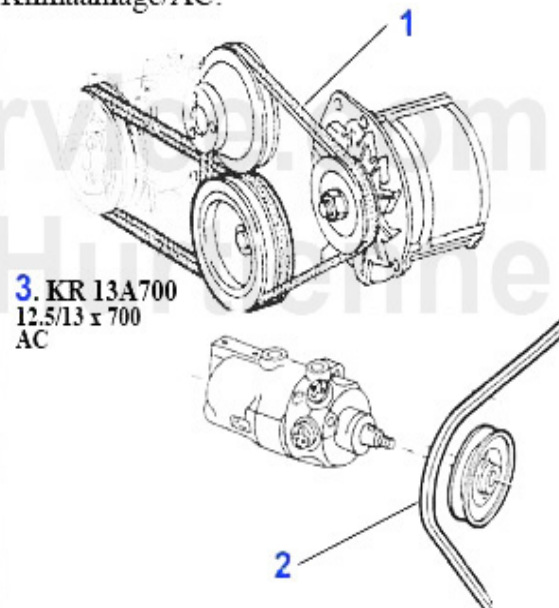
1	KR10A835 Keilriemen 9.5x835 75,90 2.5/3.0 V6 Generator	11.50 EUR
2	KR10A990 cinghia 9.5x990 75,90 2.5/3.0 V6 servopompa	14.60 EUR
3	KR13A890 cinghia 12,5x890 75,90 2.5/3.0 V6 climacompressore	20.35 EUR

Keilriemen/V-Belt 75 2.0/2.4 TD

ohne/without
Klimaanlage/AC:



mit/with
Klimaanlage/AC:



1	KR10A1100 cinghia 9.5x1100 Alfetta,75,90 2.4 TD	14.51 EUR
2	KR10A650 cinghia 9.5x650 75 2.0/2.4 TD servopompa	10.21 EUR
3	KR13A700 cinghia 12.5x700 climacompressore 75 2.0/2.4 TD	12.83 EUR

Kraftstoffpumpe/Fuel Pump 75 1.6/1.8/IE

1. KP 3046
Vergaser/
Carburator



2. 07 027 3 0
Einspritzer/
Injection



1	KP3046	pompa benzina Alfetta,Giulietta,GT/V (116),75 1.6/1.8/2.0 carb. 80>	47.01 EUR
2	07 027 3 0	pompa benzina, Spider ad iniezione,83-93 bosch	145.00 EUR
2	07 039 0 0	gomma per pompa benzina elettrica Spider 90,33ie,75,155,164,RZ/SZ,GT 03-10	9.50 EUR

75 > motore > alimentazione carburante > 1.8 Turbo > pompa benzina

Kraftstoffpumpe/Fuel Pump 75 1.8 Turbo



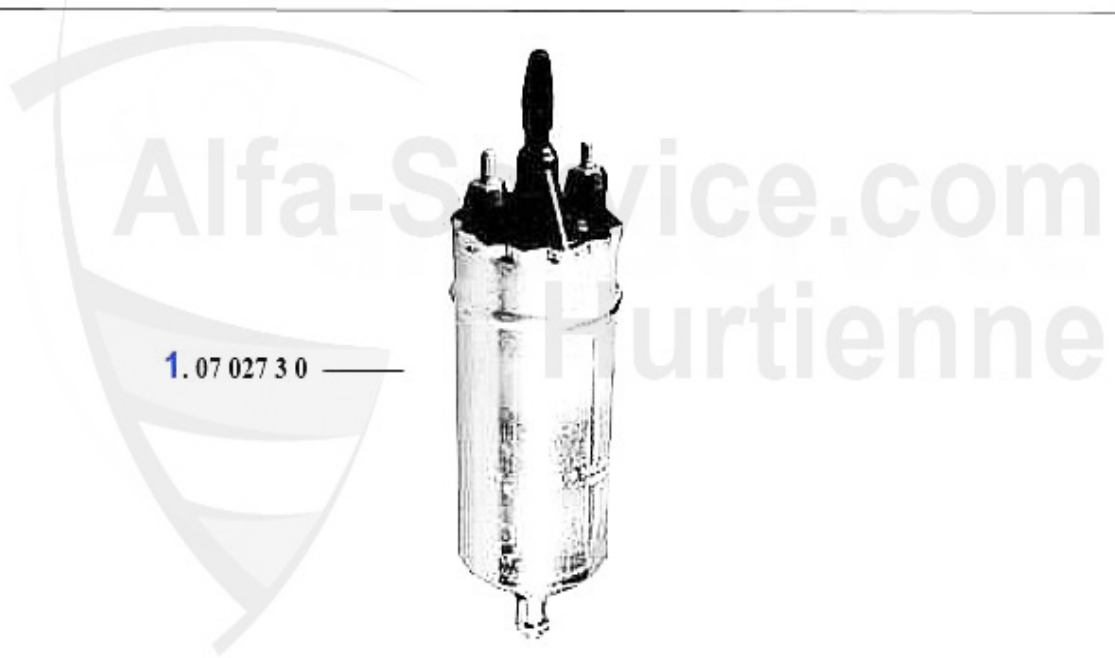
1. KP 6050

1 KP6050 pompa benzina 75 1.8 Turbo

173.37 EUR

75 > motore > alimentazione carburante > 2.0 TS > pompa benzina

Kraftstoffpumpe/Fuel Pump 75 2.0 TS



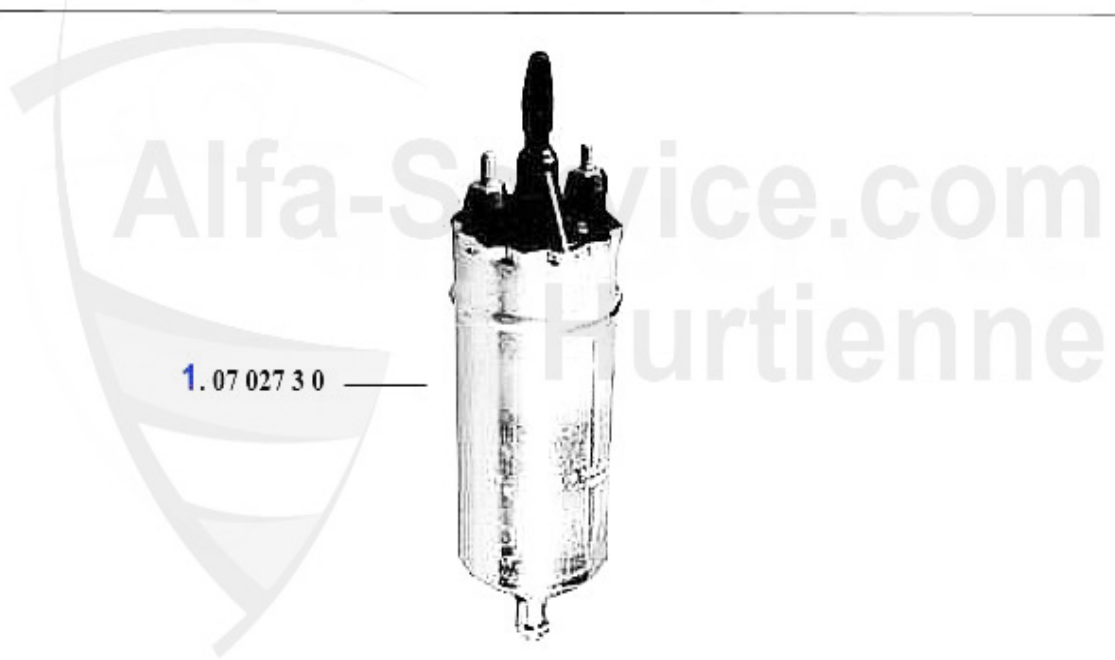
1.07 027 3 0

1 KP46091 pompa benzina 33 (907),75,90,RZ/SZ,GTV/6 Spider 90-93,Sud Sprint vers. iniez.

155.00 EUR

75 > motore > alimentazione carburante > 2.5/3.0 V6 > pompa benzina

Kraftstoffpumpe/Fuel Pump 75 2.5/3.0 V6



1 KP46091 pompa benzina 33 (907),75,90,RZ/SZ,GTV/6 Spider 90-93,Sud Sprint vers. iniez.

155.00 EUR

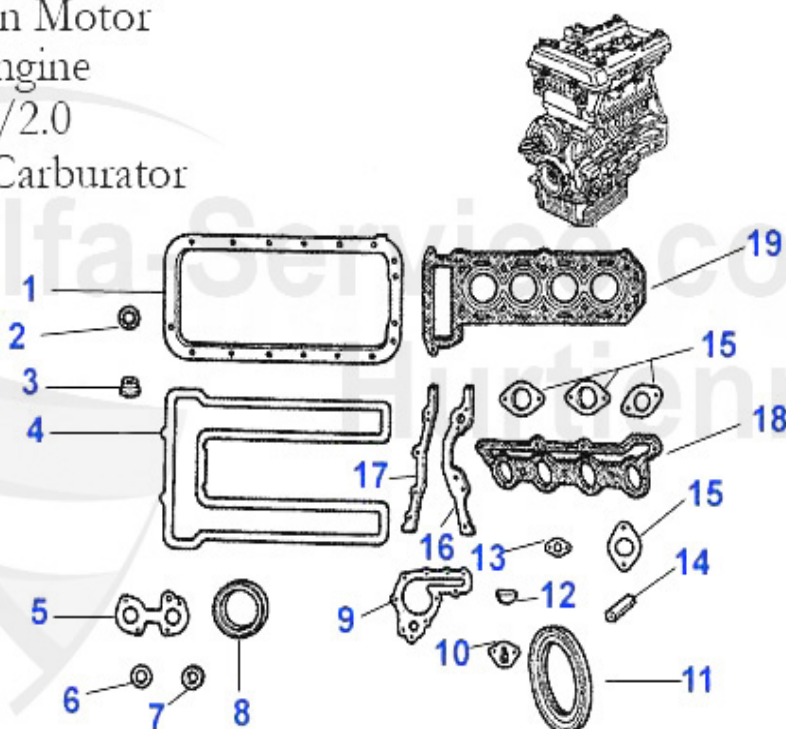
Ansaugbrücke/Intake Manifold 75 1.6/1.8



1	ANKD58501	guarnizione multipla Alfetta/Giulietta, GTV6 (116), Spider 90,75,90 carb.	18.90 EUR
2	ASG2384	gommino aspirazione doppio 116 4 cil. anni 06.83>, Spider 1.6 90-93	89.00 EUR
3	ASG2383	gommino aspirazione singolo 116 4 cil. anni 06.83>, Spider 1.6 90-93	29.90 EUR
4	02 004 0 0	GUARNIZIONE FLANGIA CARBURATORE 40 REALIZATO IN MATERIALE RINFORZATO	0.94 EUR
4	02 019 0 0	guarnizione 40mm	0.75 EUR
5	ASKD18080	guarnizione di carta per gommino aspirazione 116	1.25 EUR
6	LMS22878	tubo massa aria 116 4 cil. iniezione non adatto per i motori TS	89.00 EUR
7	02 072 0 0	tubo d'aspirazione iniettore Spider 90-93,75,90,155,164/Super 4 cilindri	10.95 EUR
8	03 317 0 0	boccola per sistema ad iniezione (pilone) Spider 88-93, AR75 4 cil., 145/146/147/155/156/164/Sp. + GT 916, Nuovo GT	57.50 EUR
9	08 111 0 0	supporto attacco acqua per lato aspirazione da 10 mm per 105/115, 116, 75, 90, solo per auto con quattro cilindri	18.50 EUR
10	AB17104	Buchse f.Stütze Einspritzanlage Alfa 75i.E. Spider 90-93 O.E.60517104	9.00 EUR
11	03 129 0 0	tubo depressione iniezione Spider 3. serie,75 (14mm)	8.90 EUR
12	03 117 0 0	tubo depressione iniezione Spider 3. serie,75 (10mm)	7.90 EUR

75 > motore > guarnizioni motore > 1.6/1.8/2.0 > guarnizioni motore

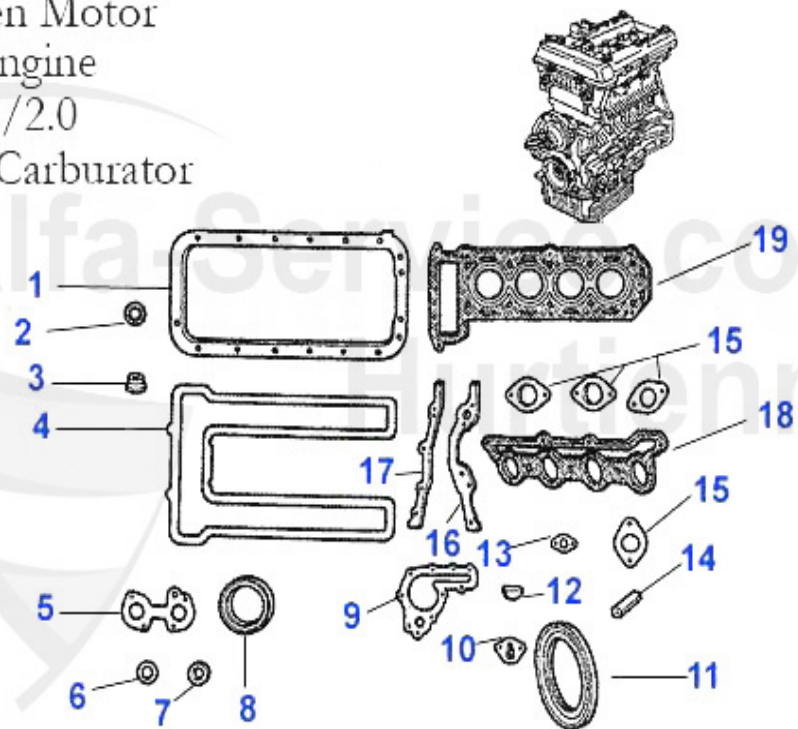
Dichtungen Motor
Gaskets Engine
75 1.6/1.8/2.0
Vergaser/Carburator



1	02 062 0 0	guarn. vaschetta olio parte superiore (rinforzata)	30.50 EUR
2	01 006 0 0	anello di tenuta tappo di scarico olio	1.50 EUR
3	03 255 0 0	guarnizione punteria aspirazione e scarico (verde) REINZ	4.90 EUR
4	02 036 0 0	guarnizione coperchio valvole REINZ Giulietta,GTV4,75,90	36.90 EUR
5	02 052 0 0	guarn. cassa filtro aria	2.75 EUR
6	02 055 0 0	guarn. di alluminio valvola	2.90 EUR
7	02 056 0 0	guarn. di carta per vite coperchio valvola	1.30 EUR
8	02 022 0 0	anello paraolio anteriore 35/50/10	9.50 EUR
9	02 047 0 0	guarn. pompa dell'acqua	3.70 EUR
10	02 048 0 0	guarn. pompa benzina (carta)	2.20 EUR
11	02 023 0 0	anello paraolio posteriore 82/105/12 64-89, qualità originale	25.00 EUR
12	02 031 0 0	guarn. a mezzaluna per valvola	1.75 EUR
13	02 071 0 0	guarn. contagiri	1.84 EUR
14	03 158 0 0	cilindro in gomma per il 5. cuscinetto di banco principale	3.20 EUR
15	02 020 0 0	guarn. collettore scarico	2.90 EUR
16	02 050 0 5	guarn. collettore 2000,105 sinistra Alfetta,Giulietta,GTV(116),75 1600/1800 sinistra	4.50 EUR
17	02 050 0 6	guarn. collettore destra	4.90 EUR
18	ANKD58501	guarnizione multipla Alfetta/Giulietta, GTV6 (116), Spider 90,75,90 carb.	18.90 EUR
19	02 008 0 0	guarnizione testata 2000 Payen 1,9 mm	***
19	02 159 0 0	guarnizione testata Racing 2000 SPESSO 1,6 mm	145.00 EUR
19	02 158 0 0	guarnizione testata 1600 Racing 1,6 mm 105,Alfetta,Giulietta,GTV (116)	149.00 EUR
19	02 075 0 0	guarn. testa-cilindri rame 1750	69.00 EUR
19	02 068 0 0	guarn. testa-cilindri rame 2000	***
19	02 067 0 0	guarn. testa-cilindri in rame 1600	***
19	ZKD20935	guarnizione testata Alfetta,Giulietta, GTV (116) 1.8 83>	48.22 EUR
19	ZKD20615	guarnizione testata Alfetta/Giulietta/ GTV (116) 1.8 >82	20.00 EUR
19	02 044 0 0	guarn. testa-cilindri 1600 REINZ	48.00 EUR
19	02 046 0 0	guarn. testa-cilindri 2000 REINZ	48.00 EUR
19	02 045 0 0	guarn. testa-cilindri 1750 REINZ Alfetta,Giulietta,GTV (116)	48.00 EUR

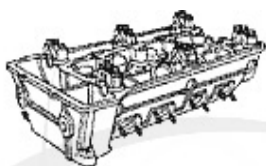
75 > motore > guarnizioni motore > 1.6/1.8/2.0 > guarnizioni motore

Dichtungen Motor
Gaskets Engine
75 1.6/1.8/2.0
Vergaser/Carburator

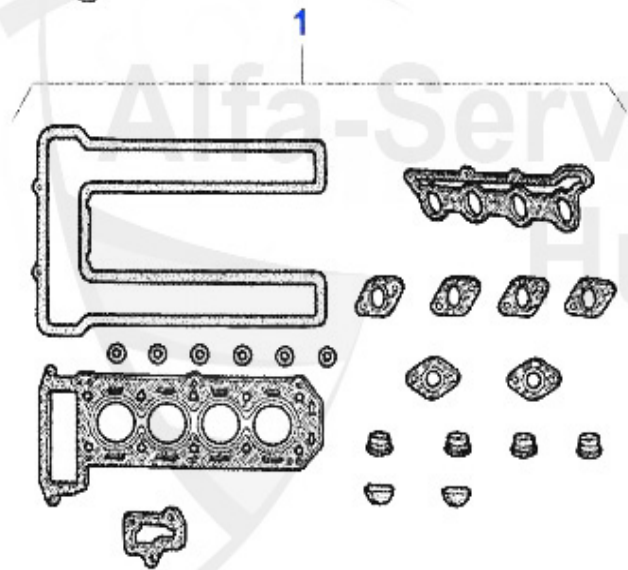


19 02 009 0 0 guarnizione testata 1750/1800 Payen 1,9 mm

75 > motore > guarnizioni motore > 1.6/1.8/2.0 > serie guarnizioni testata



Kopfdichtsatz/Head Set
75 1.6/1.8/2.0
Vergaser/Carburetor



Achtung/Attention:

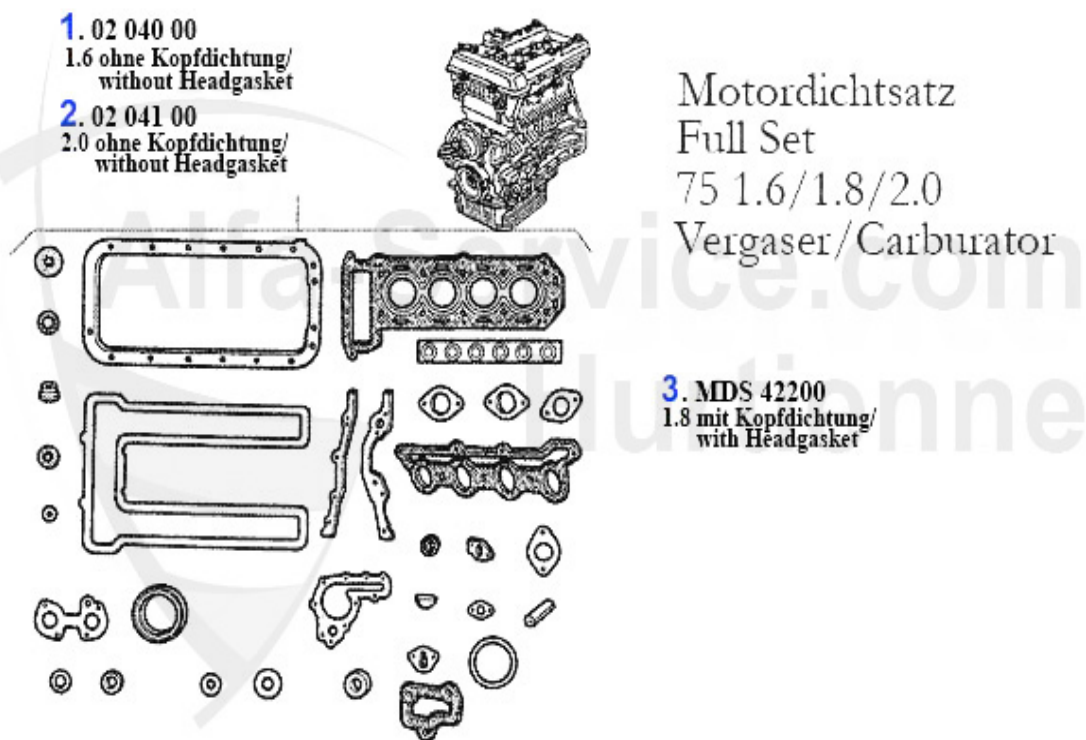
Kopfdichtung bitte separat
bestellen!

Please, order the Headgasket
separate!

1 02 069 0 0 serie guarn.1300-2000 senza guarn. testa-cilindri per tutti i carb. 105 e 116

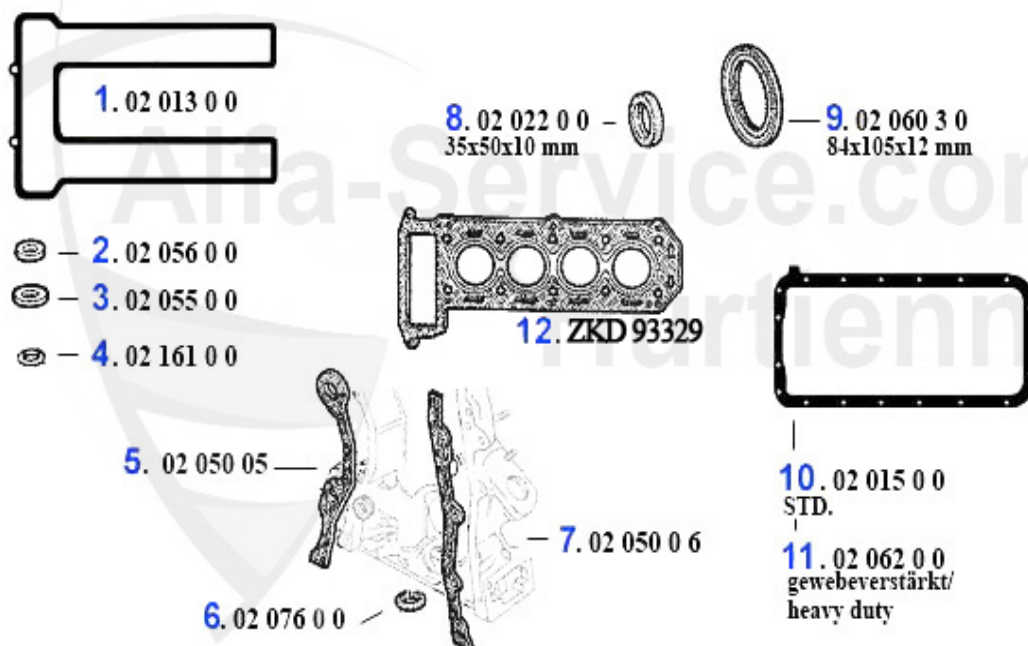
67.00 EUR

75 > motore > guarnizioni motore > 1.6/1.8/2.0 > serie guarnizioni motore



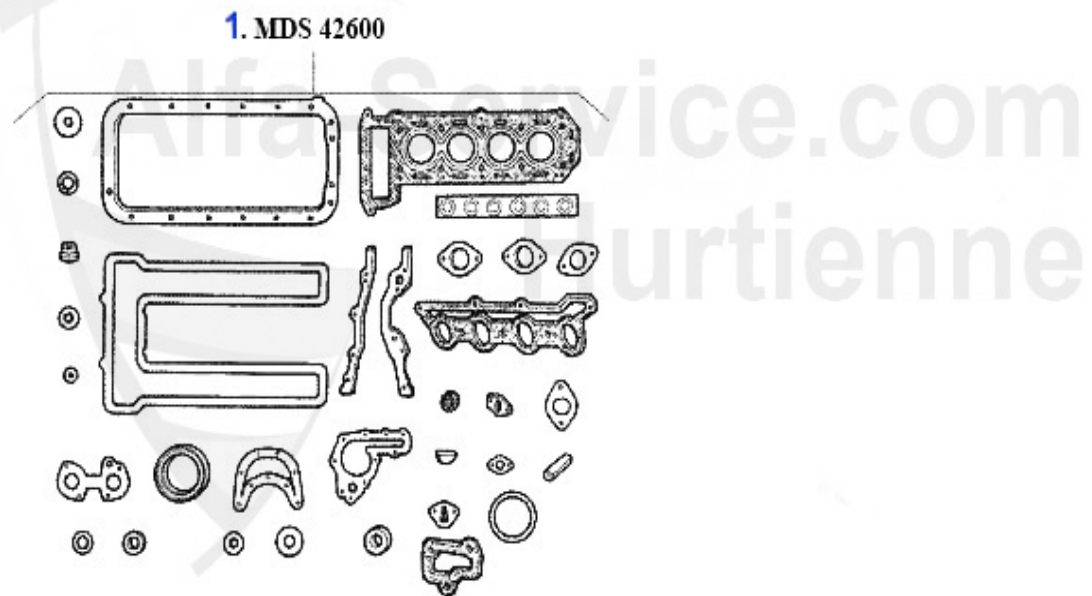
1	02 040 0 0	kit guarn. motore 1600 senza guarn. testa-cilindri ed anelli di tenuta 105,Alfetta,Giulietta,GTV(116) 1.6/1.8 con guarnizione coprivalvole REINZ	119.00 EUR
2	02 041 0 0	kit guarn. motore 2000 senza guarn. testa-cilindri ed anelli di tenuta ma con guarnizione coprivalvole REINZ	115.00 EUR
3	MDS42200	serie guarnizioni motore Alfetta, Giulietta,75,90 1.8 85 & 90 KW 79-89	194.99 EUR
3	MDS16100	serie guarnizioni motore Alfetta, Giulietta,75 1.6,1.8 81 KW completo 83-89	179.90 EUR

Dichtungen Motor/Gaskets Engine 75 1.8 Turbo



1	02 036 0 0	guarnizione coperchio valvole REINZ Giulietta,GTV4,75,90	36.90 EUR
2	02 056 0 0	guarn. di carta per vite coperchio valvola	1.30 EUR
3	02 055 0 0	guarn. di alluminio valvola	2.90 EUR
4	02 161 0 0	guarnizione testata OE60534368	0.45 EUR
5	02 050 0 5	guarn. collettore 2000,105 sinistra Alfetta,Giulietta,GTV(116),75 1600/1800 sinistra	4.50 EUR
6	02 076 0 0	anello di tenuta collettore	2.50 EUR
7	02 050 0 6	guarn. collettore destra	4.90 EUR
8	02 022 0 0	anello paraolio anteriore 35/50/10	9.50 EUR
9	02 060 3 0	anello di tenuta CORTECO posteriore Spider 90-93, 75,90,155,164,GTV 6,166,156	33.50 EUR
10	02 015 0 0	guarnizione coppa olio parte sup. senza rinforzo	17.50 EUR
11	02 062 0 0	guarn. vaschetta olio parte superiore (rinforzata)	30.50 EUR
12	ZKD93329	guarnizione testa 75 Turbo	59.00 EUR

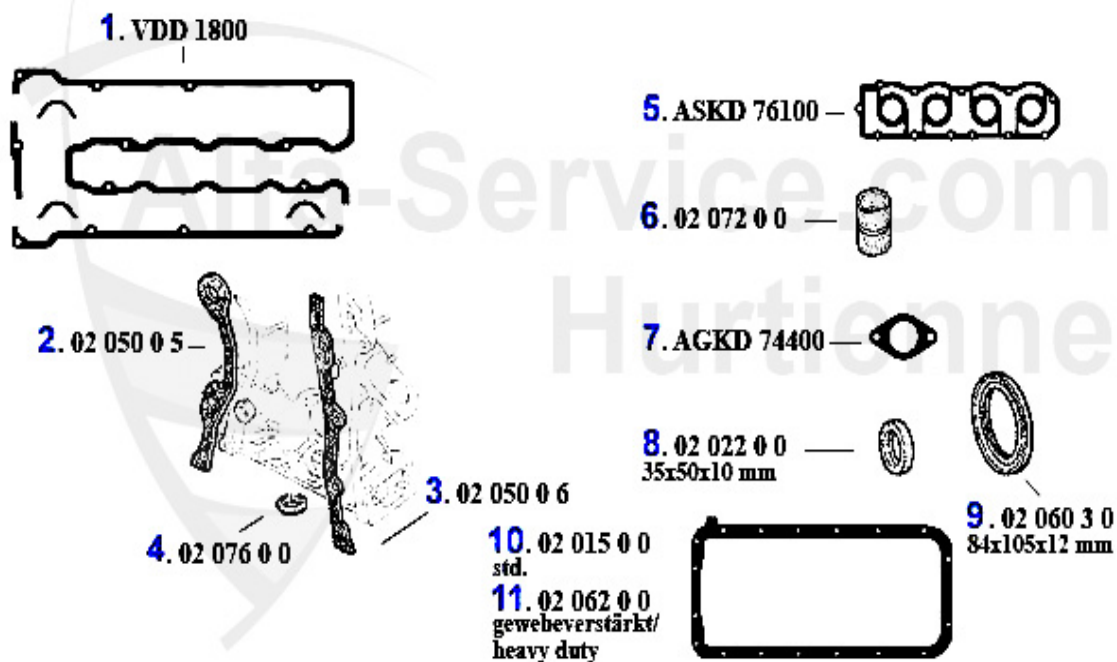
Motordichtsatz/Full Set 75 1.8 Turbo



1 MDS42600 serie guarnizioni motore 75 1.8 Turbo 110/114 KW

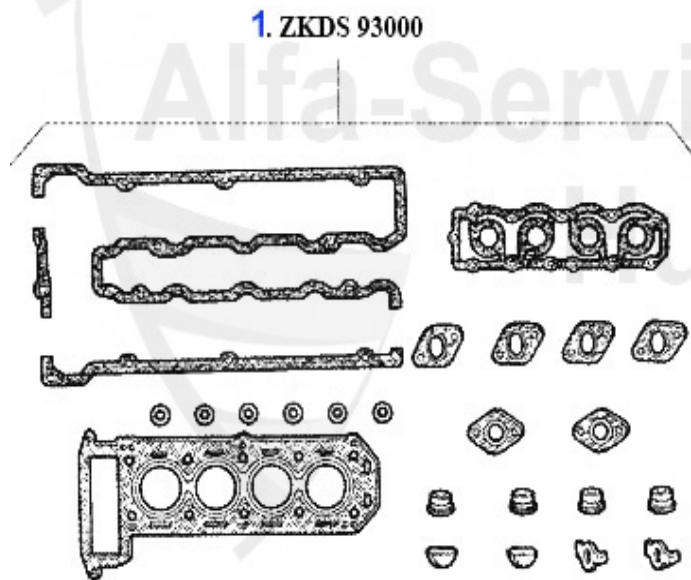
379.00 EUR

Dichtungen Motor/Gaskets Engine 75 2.0 TS



1	VDD1800	kit guarnizioni copri valvola 75,164 2.0 TS	42.00 EUR
2	02 050 0 5	guarn. collettore 2000,105 sinistra Alfetta,Giulietta,GTV(116),75 1600/1800 sinistra	4.50 EUR
3	02 050 0 6	guarn. collettore destra	4.90 EUR
4	02 076 0 0	anello di tenuta collettore	2.50 EUR
5	ASKD76100	Ansaugkrümmerdichtung 75,164 2.0 TS	19.90 EUR
6	02 072 0 0	tubo d'aspirazione iniettore Spider 90-93,75,90,155,164/Super 4 cilindri	10.95 EUR
7	AGKD74400	Abgaskrümmerdichtung 75,155,164/Sup er TS 8V	6.20 EUR
8	02 022 0 0	anello paraolio anteriore 35/50/10	9.50 EUR
9	02 060 3 0	anello di tenuta CORTECO posteriore Spider 90-93, 75,90,155,164,GTV 6,166,156	33.50 EUR
9	02 060 3 5	anello di tenuta posteriore Spider 90-93 75,90,155,164,GTV 6,166,156 della REINZ	39.50 EUR
10	02 015 0 0	guarnizione coppa olio parte sup. senza rinforzo	17.50 EUR
11	02 062 0 0	guarn. vaschetta olio parte superiore (rinforzata)	30.50 EUR

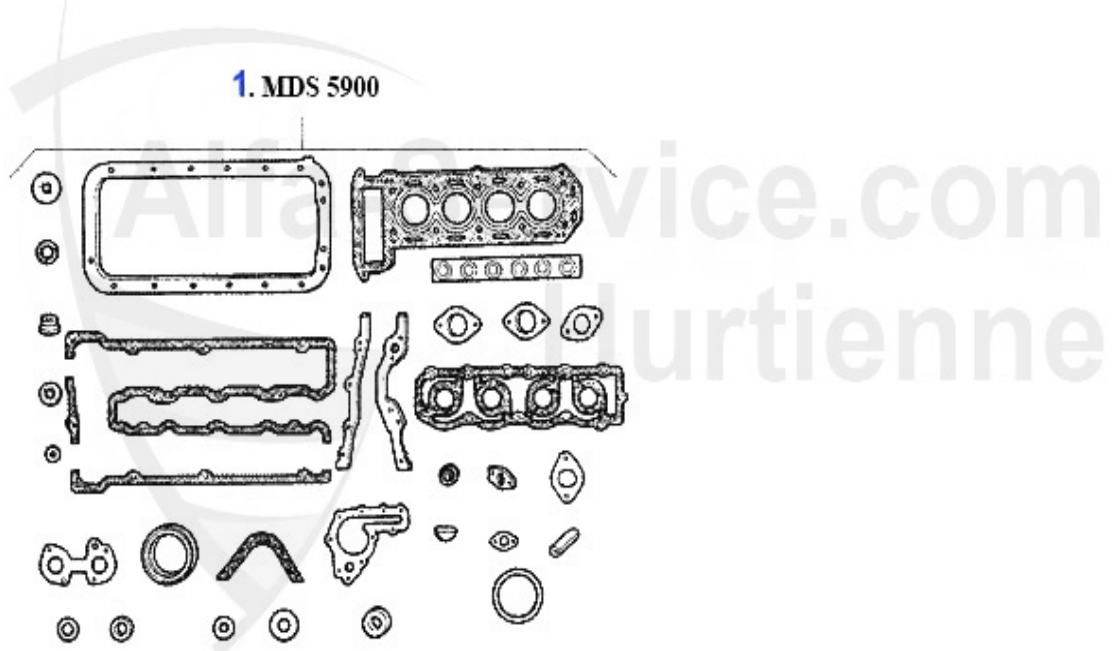
Kopfdichtsatz/Head Set 75 2.0 TS



1 ZKDS93000 serie guarnizioni testata 75,164 2.0 TS >92

159.00 EUR

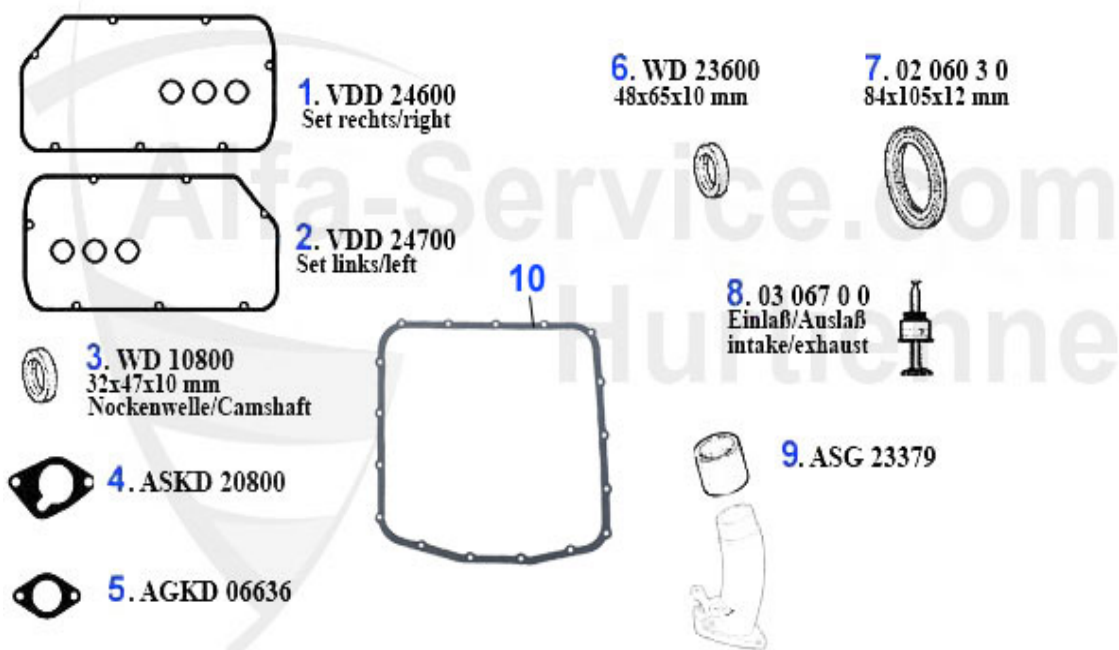
Motordichtsatz/Full Set 75 2.0 TS



1 MDS5900 serie guarnizioni motore 75/164 2.0TS originale REINZ con guarnizione testa

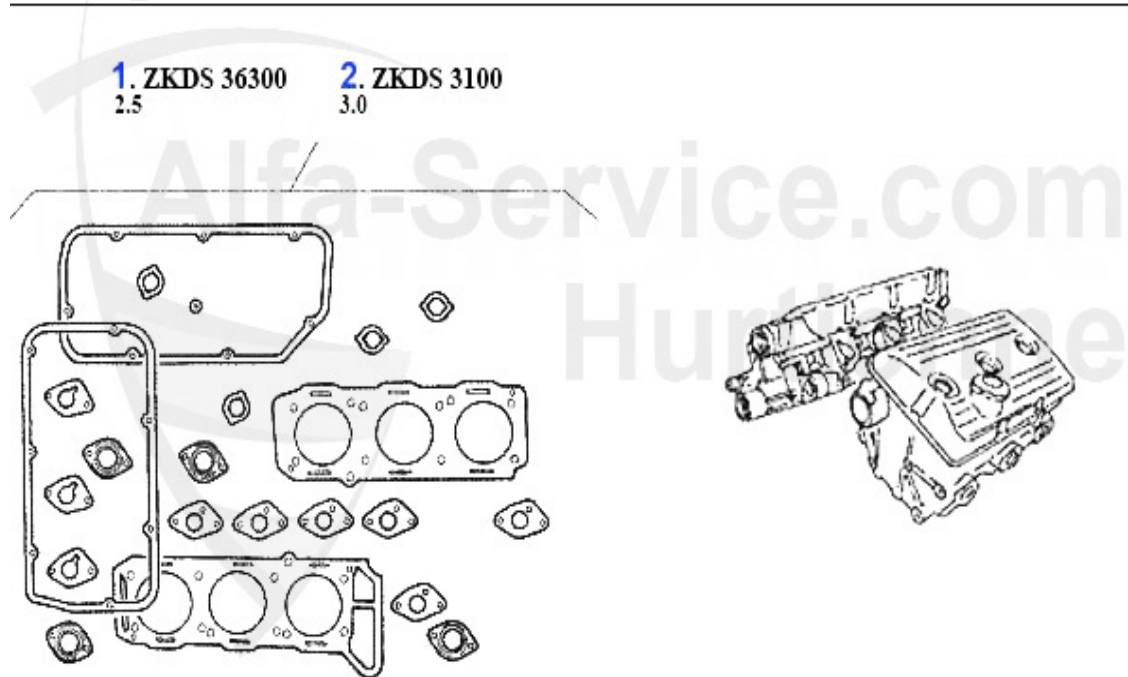
297.00 EUR

Dichtungen Motor/Gaskets Engine 75 2.5/3.0 V6



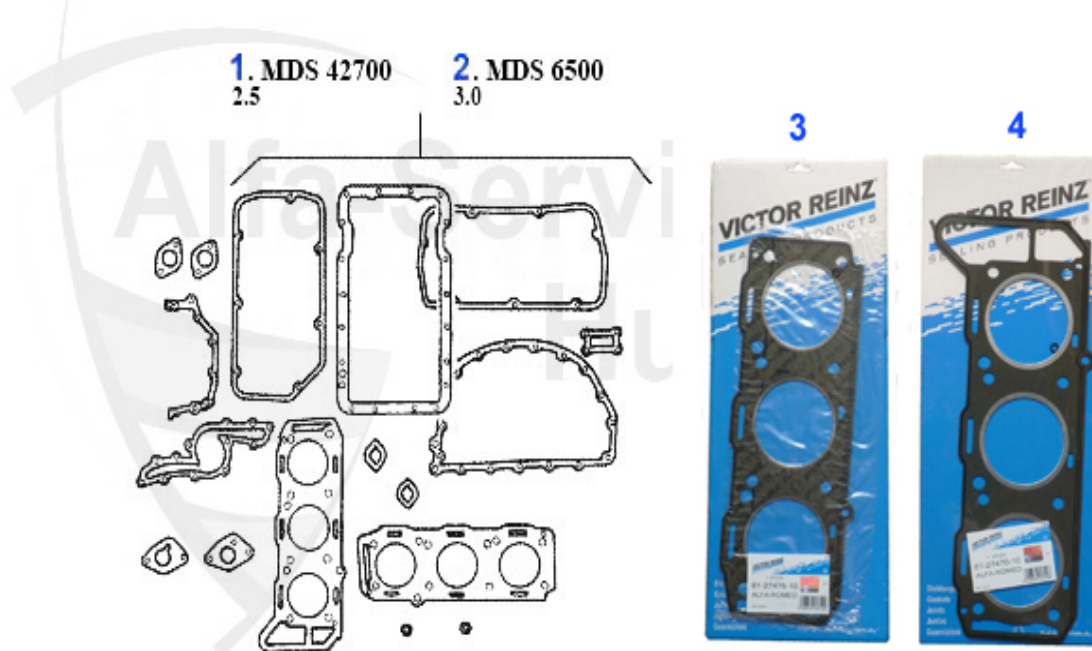
1	VDD24600	guarnizione coprivalvola dx 6,75,90	38.50 EUR
2	VDD24700	guarnizione coprivalvola sx 6,75,90	38.50 EUR
4	ASKD20800	guarnizione collettore di aspirazione 75 V6,RZ/SZ	4.90 EUR
5	AGKD06636	guarn. collettore di scarico 75,155,164/ Super,RZ/SZ,GTV/Spider (916) /3.0 V6, GTV/6 2.5	5.00 EUR
6	WD23600	Siri Kurbelwelle vorne (Riemensch.) 6,75,90,155,164,GTV(116),gtv/spider (916) diverse 6-Zylinder	18.85 EUR
7	02 060 3 0	anello di tenuta CORTECO posteriore Spider 90-93, 75,90,155,164,GTV 6,166,156	33.50 EUR
8	03 255 0 0	guarnizione punteria aspirazione e scarico (verde) REINZ	4.90 EUR
9	ASG23379	gommino aspirazione 116 V6	15.20 EUR
10	OWD11872	Ölwannendichtung GTV6/75 V6 AR90/RZ-SZ unterer Ölwannendeckel	17.50 EUR
10	OWD11871	Ölwannendichtung GTV/6, 75 2.5/3.0 V6, RZ/SZ Motor/große Ölwanne	34.50 EUR

Kopfdichtsatz/Head Set 75 2.5/3.0 V6



1	ZKDS36300 serie guarnizioni testata 6,75,90,GTV6 (116) 2.5 V6 79-87	285.01 EUR
2	ZKDS3100 serie guarnizioni testata 164 3.0 V6 87-98 Spider (916) 3.0 V6 95> 75 3.0 V6 87-92,RZ/SZ	290.00 EUR

Motordichtsatz/Full Set 75 2.5/3.0 V6



1	MDS42700	serie guarnizioni motore 6,75,90,GTV6 (116) 2.5 V6 79-87	339.00 EUR
1	MDS42750	serie guarnizioni motore GTV6 75V6, 90 senza guarn. testa	240.00 EUR
2	MDS6500	serie guarnizioni motore 75,RZ,SZ 3.0 V6 senza testata !	240.00 EUR
3	ZKD76100	guarnizione testata sx 3.0 V6 12V,Alfa 75,RZ/SZ,916 Spider/GTV,164 e 166	83.00 EUR
4	ZKD76200	guarnizione testata dx 3.0 V6 12V,Alfa 75,RZ/SZ,916 Spider/GTV,164 e 166	75.01 EUR

75 > motore > guarnizioni motore > 2.5/3.0 V6 > pompa olio



1 OP60500 Ölpumpe 75 2.5 V6 90 2.5 ie,RZ/SZ 3.0 V 6 GTV 6 2.5

349.00 EUR

Dichtungen Motor/Gaskets Engine 75 2.0/2.4 TD



1. VDD 79100



2. ASKD 83742

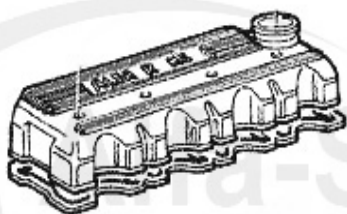


3. AGKD 32812

Alfa-Service.com
Hurtienne

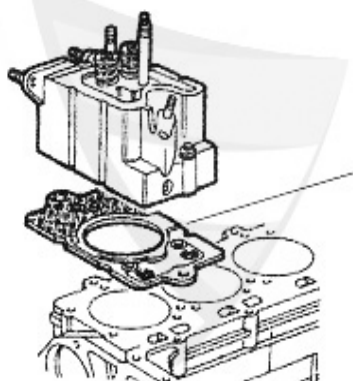
1	VDD79100 Ventildeckeldichtung 75 2.0 TD,90 2.4 TD, 155,164/Super 2.5 TD, Alfetta 2.4 TD	23.09 EUR
2	ASKD83742guarnizione collettore di aspirazione 33 1.8 TD,75 2.0/2.4 TD,155,164/Super 2.5TD	2.42 EUR
3	AGKD32812guarnizione collettore di scarico 6,75, 90,155,164/Super,Alfetta 2.4/2.5 TD	3.59 EUR

Kopfdichtung/Head Gasket 75 2.0/2.4 TD



Achtung/Attention:

Beim Bestellen der Kopfdichtung bitte auf die entsprechende Markierung achten!
Before you order the headgasket, please note the marking!



1. ZKD 11500

1.42 mm

2. ZKD 11510

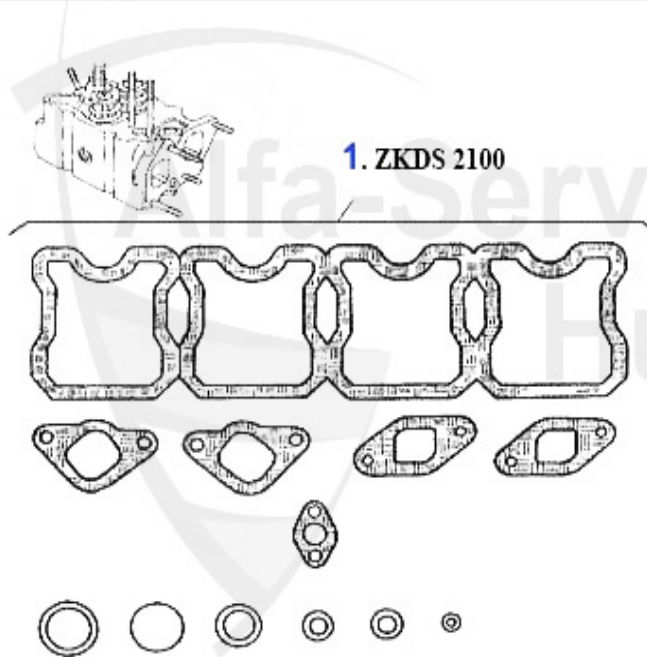
1.52 mm

3. ZKD 11520

1.62 mm

1	ZKD11500	guarnizione testata Alfetta 6,33,75,90, 155,164 1.8 - 2.5 TD spessore: 142 mm	28.00 EUR
2	ZKD11510	guarnizione testata Alfetta,6,33,75,90, 155,164 1.8 - 2.5 TD spessore: 152 mm	28.00 EUR
3	ZKD11520	guarnizione testata Alfetta 6,33,75,155, 164 1.8 - 2.5 TD spessore: 162 mm	30.38 EUR

Kopfdichtsatz/Head Set 75 2.0/2.4 TD



Achtung/Attention:

Ohne Kopfdichtung, Kopfdichtung
bitte separat bestellen!
Without Headgasket, please order it
separate!

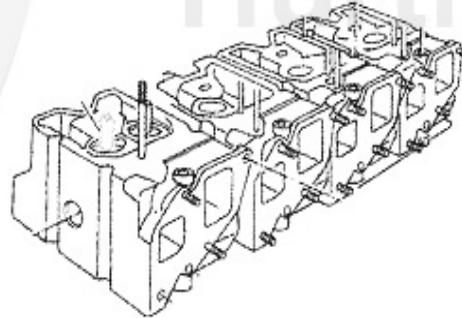
1 ZKDS2100 serie guarnizioni testata Alfetta,75,90 2.0/2.4 TD 83-92 senza guarnizione testata

44.63 EUR

75 > motore > guarnizioni motore > 2.0/2.4 TD > serie di viti a testa

Kopfschraubensatz/Head Screw Set 75 2.0/2.4 TD

1. ZKSS 0100



1 ZKSS0100 serie di viti a testa 75,90,Alfetta 2.0/ 2.4 TD

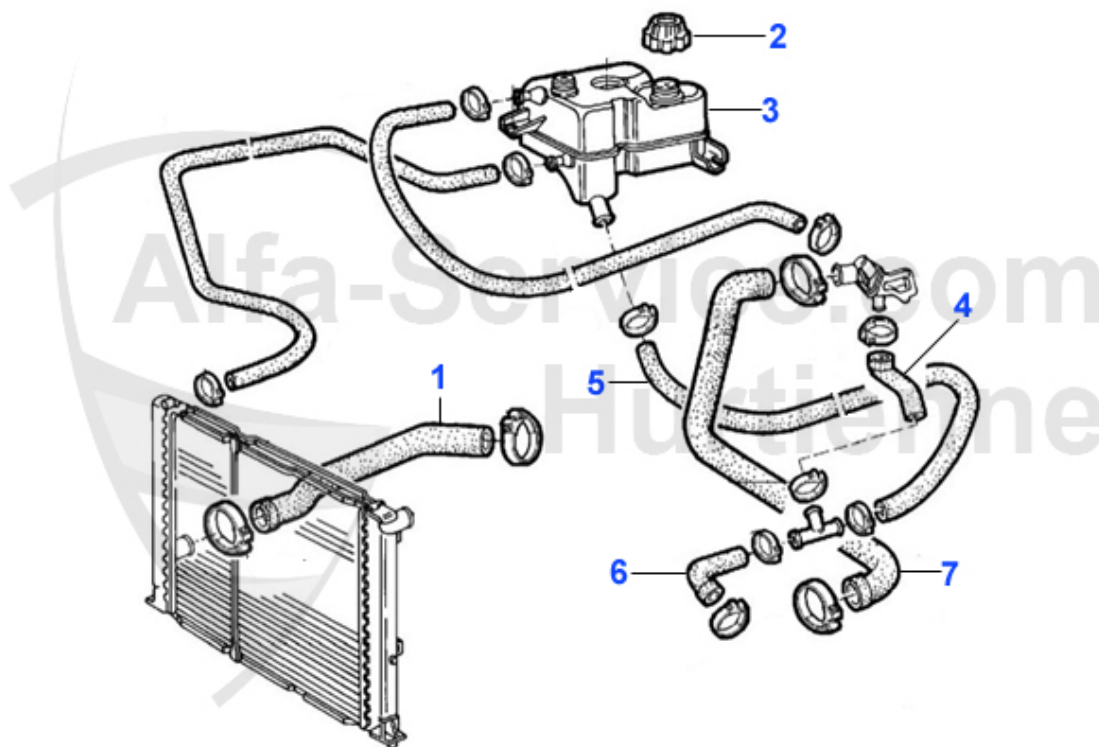
61.55 EUR

75 > motore > raffreddamento motore > tubi acqua



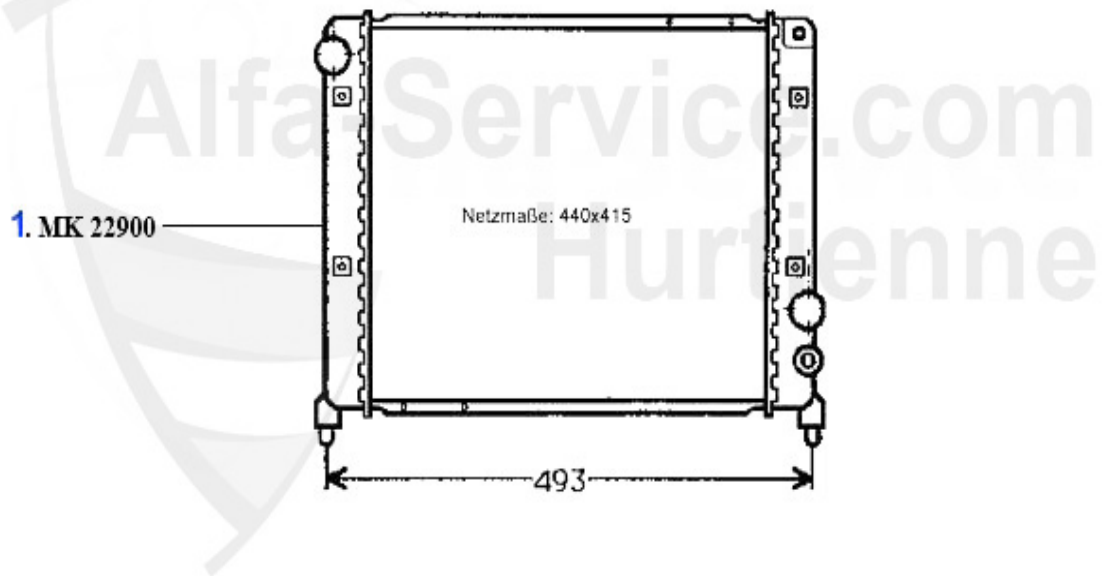
1	KWS30559 tubo acqua inferiore Alfetta 2. serie 82> 1.8/2.0/Giulietta 79>	22.05 EUR
2	KWS12986 tubo acqua termostato 75,164,RZ/SZ >91 6 cil.	7.20 EUR

75 > motore > raffreddamento motore > 1.6/1.8/2.0/IE > tubi acqua



1	KWS33765 Kühlwasserschlauch unten 75 1.6/1.8 /ie	44.49 EUR
2	KD07812 Deckel f. Kühlwasserbehälter 75,90, 164/Super Öffnungsdruck 0,7 Bar	9.50 EUR
3	KWB33762 vaso di espansione 75 tutti i modelli	74.90 EUR
4	KWS34414 manicotto al termostato 75 1.6/1.8 Spider 90 1.6	16.51 EUR
5	KWS33770 Kühlwasserschlauch zum Verteilerstück 75 alle	***
6	KWS34415 Kühlwasserschlauch zur Wasserpumpe 75 1.6/1.8,Spider'90 1.6	9.50 EUR
7	KWS33767 Kühlwasserschlauch oben 75 1.6/1.8	***

Kühler/Radiator 75 1.6/1.8/2.0/IE



1 MK22900 Motorkühler 75,90 1.6,1.8,2.0 alle 4-zylinder außer TS,Turbo,TD

Termostat 75 1.6/1.8/IE

1. 08 009 0 0
Vergaser Modelle/
CARBURATOR MODELLS



2. 08 054 0 0
Einspritz Modelle/
INJECTION MODELLS

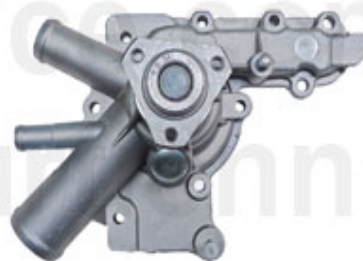


1	08 009 0 0	termostato 2000 con cassa, versione carb. Bertone/Spider, Alfetta, 75	33.00 EUR
2	08 054 0 0	termostato con cassa, per modelli ad iniezione	56.00 EUR

75 > motore > raffreddamento motore > 1.6/1.8/2.0/IE > pompa acqua



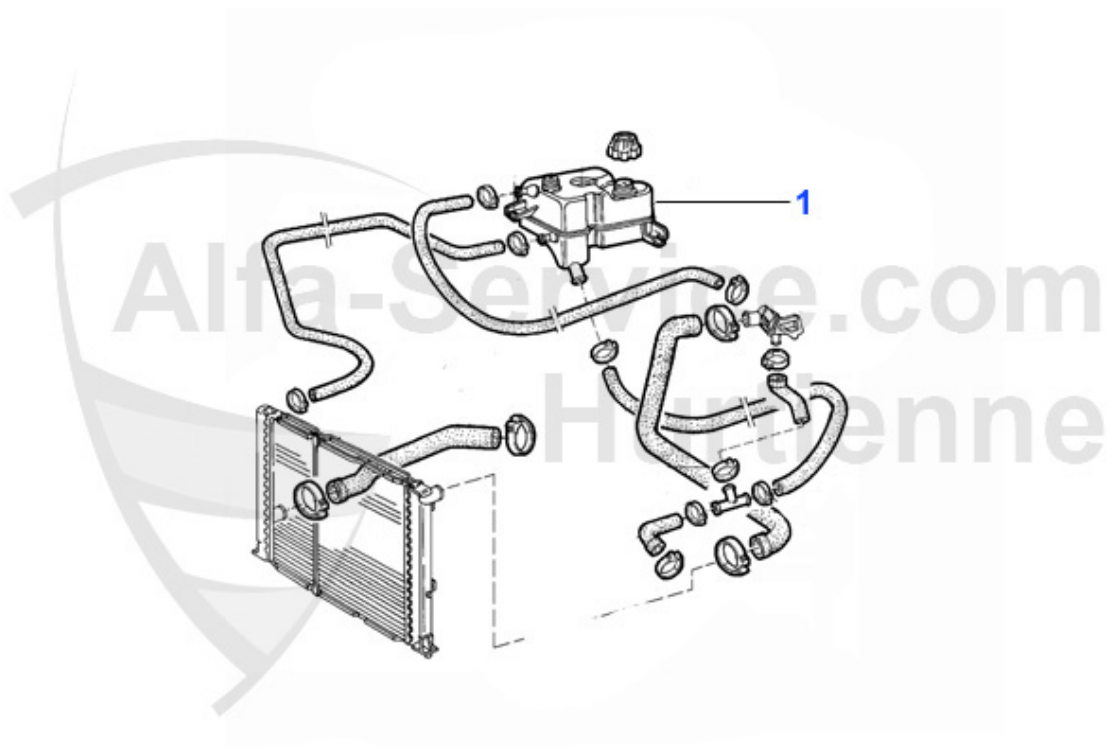
1. WP 00510



2. WP 00210

1	WP00510	pompa acqua 75,Alfetta,Giulietta con puleggia	109.00 EUR
2	WP00210	pompa acqua Alfetta,Giulietta,GTV (116) 1.6/1.8/turbo/2.0,75,90 1.6/1.8/2.0/ie/ TS	107.00 EUR

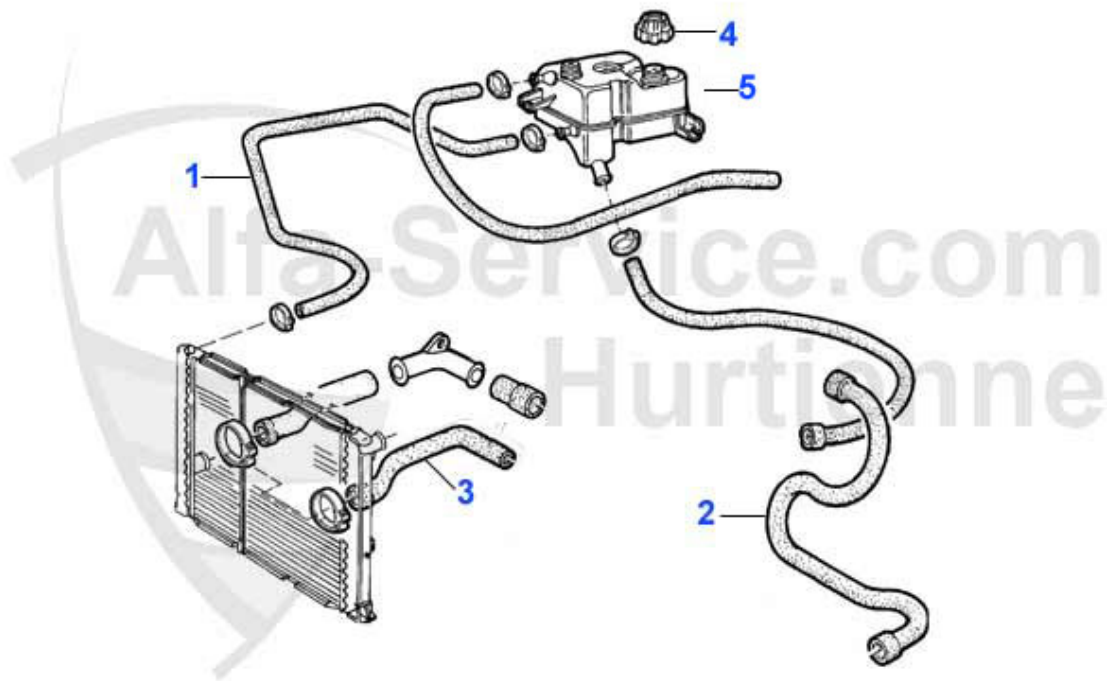
75 > motore > raffreddamento motore > 1.6/1.8/2.0/IE > vaso di espansione



1 KWB33762 vaso di espansione 75 tutti i modelli

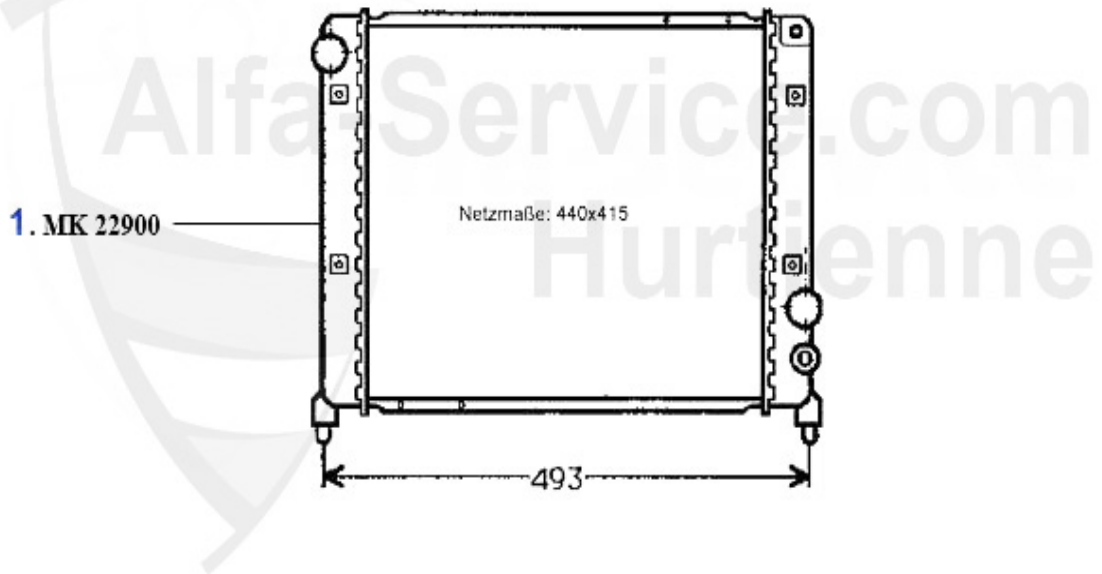
74.90 EUR

75 > motore > raffreddamento motore > 1.8 Turbo > tubi acqua



1	KWS77344 Kühlwasserschlauch oben 75 1.8 Turbo/2.0 TS/2.5/3.0 V6 zum Ausgleichsbehälter	***
1	KWB33762 vaso di espansione 75 tutti i modelli	74.90 EUR
2	KWS34127 tubo radiatore superiore 2.0 TS	19.00 EUR
3	KWS33765 Kühlwasserschlauch unten 75 1.6/1.8 /ie	44.49 EUR
4	KD07812 Deckel f. Kühlwasserbehälter 75,90, 164/Super Öffnungsdruck 0,7 Bar	9.50 EUR

Kühler/Radiator 75 1.8 Turbo



1 MK22900 Motorkühler 75,90 1.6,1.8,2.0 alle 4-zylinder außer TS,Turbo,TD

Thermostat 75 1.8 Turbo

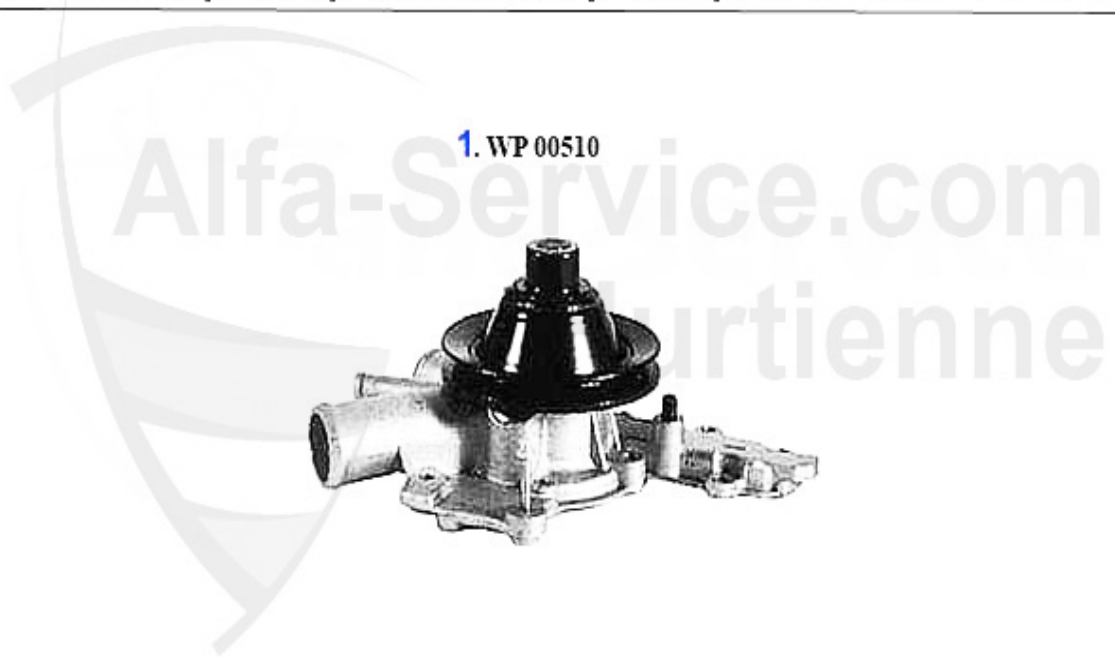
1. TH 596483



1 TH596483 termostato 75 1.8 Turbo/2.0 TS termostato incassato

75 > motore > raffreddamento motore > 1.8 Turbo > pompa acqua

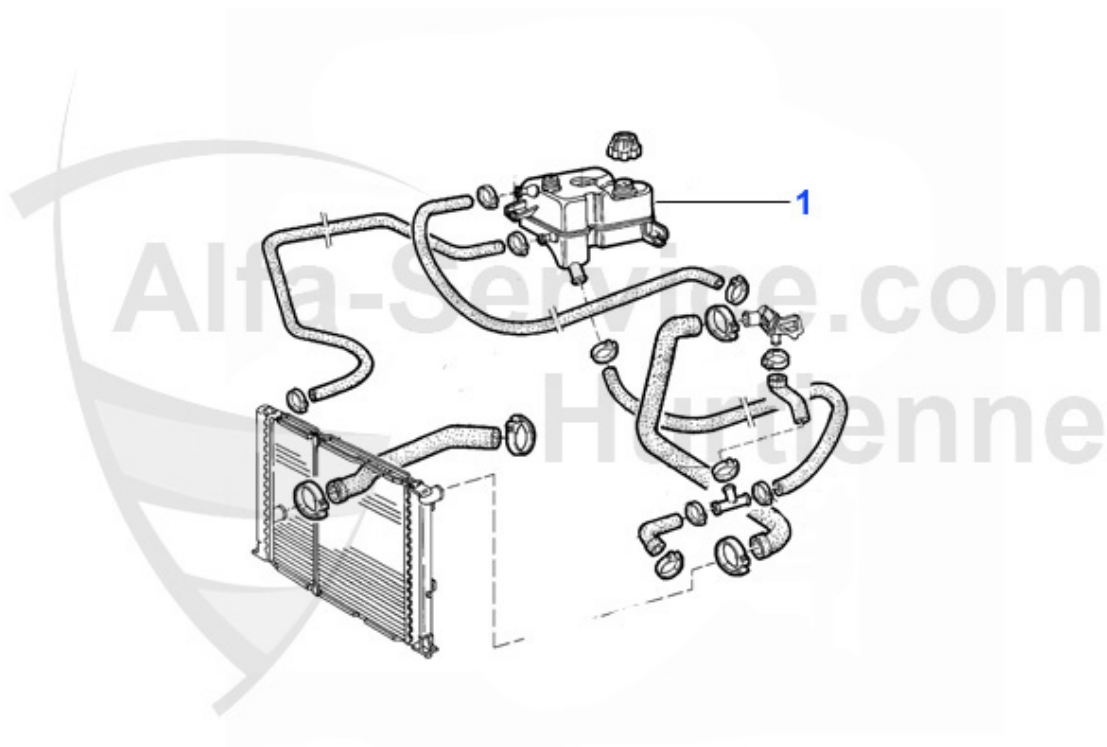
Wasserpumpe/Waterpump 75 1.8 Turbo



1 WP00510 pompa acqua 75,Alfetta,Giulietta con puleggia

109.00 EUR

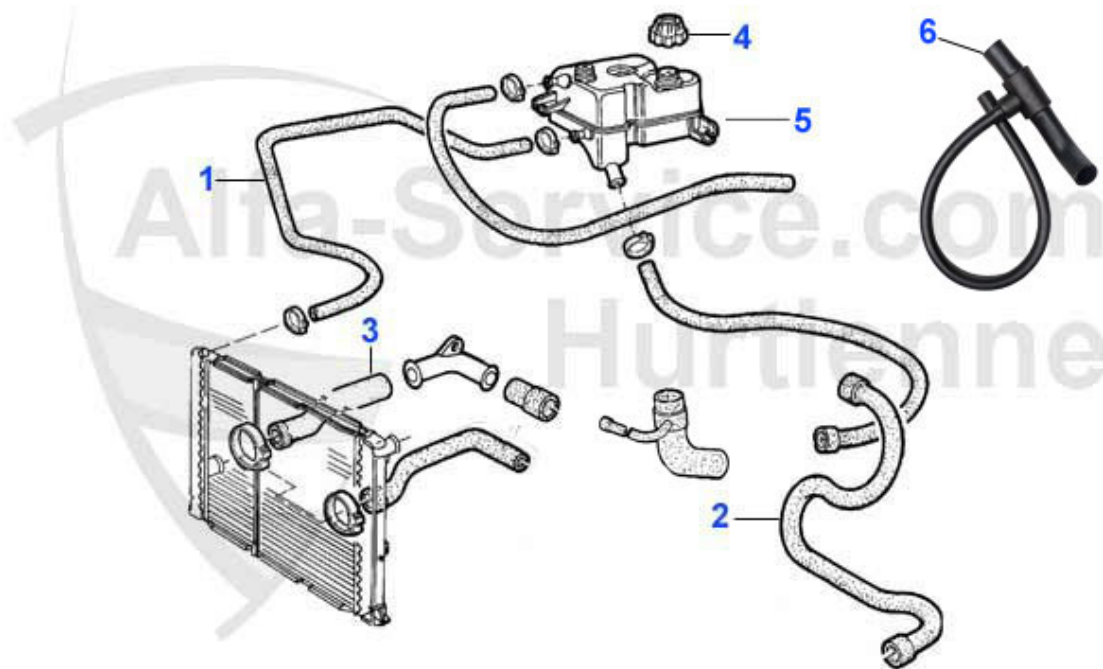
75 > motore > raffreddamento motore > 1.8 Turbo > vaso di espansione



1 KWB33762 vaso di espansione 75 tutti i modelli

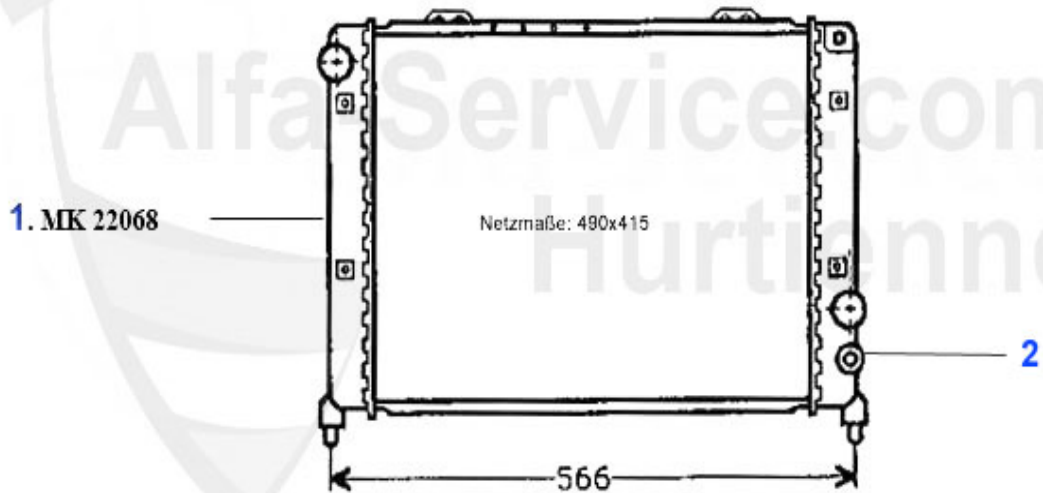
74.90 EUR

75 > motore > raffreddamento motore > 2.0 TS > tubi acqua



1	KWS77344 Kühlwasserschlauch oben 75 1.8 Turbo/2.0 TS/2.5/3.0 V6 zum Ausgleichsbehälter	***
2	KWS34127 tubo radiatore superiore 2.0 TS	19.00 EUR
3	KWS34126 tubo acqua inferiore 75 2.0 TS con aria condizionata	***
4	KD07812 Deckel f. Kühlwasserbehälter 75,90, 164/Super Öffnungsdruck 0,7 Bar	9.50 EUR
5	KWB33762 vaso di espansione 75 tutti i modelli	74.90 EUR
6	KWS34676 Kühlwasserschlauch Thermostat/ Wasserpumpe Alfa 75 TS	32.00 EUR

Kühler/Radiator 75 2.0 TS



1	MK22068	radiatore 75,90 2.0 TS/2.5 V6,164/Super 2.0 TS	290.99 EUR
2	14 104 3 0	termointerruttore per ventil. elettr. per 105/115,Alfetta,Giulietta,6,75,90,RZ/SZ	18.00 EUR

75 > motore > raffreddamento motore > 2.0 TS > termostato

Thermostat 75 2.0 TS

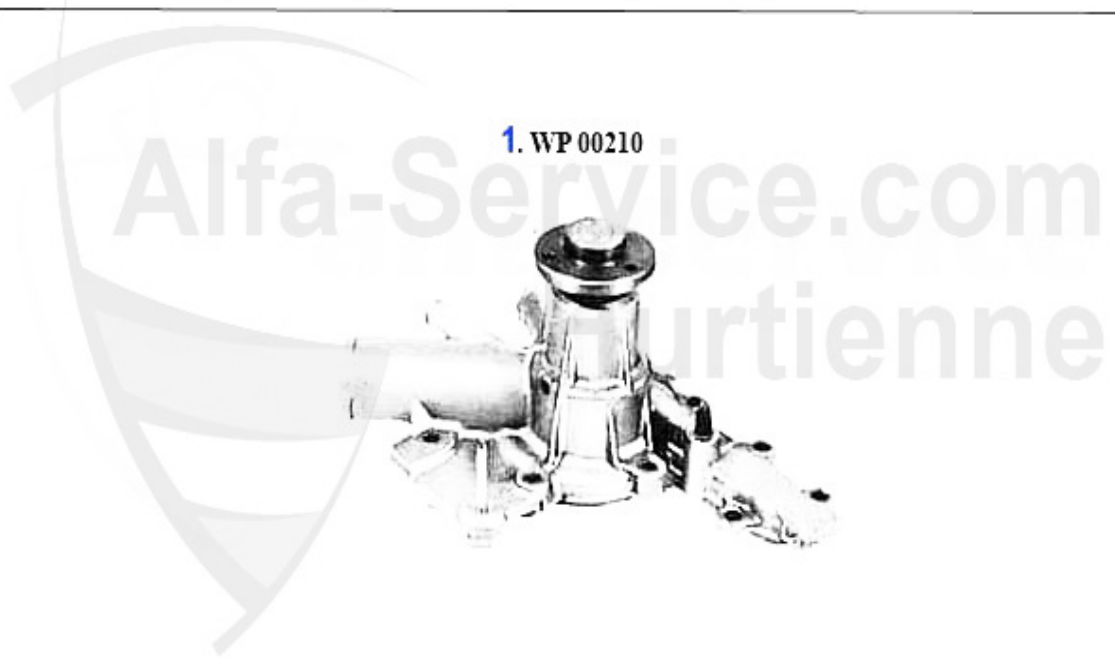
1. TH 596483



1 TH596483 termostato 75 1.8 Turbo/2.0 TS termostato incassato

75 > motore > raffreddamento motore > 2.0 TS > pompa acqua

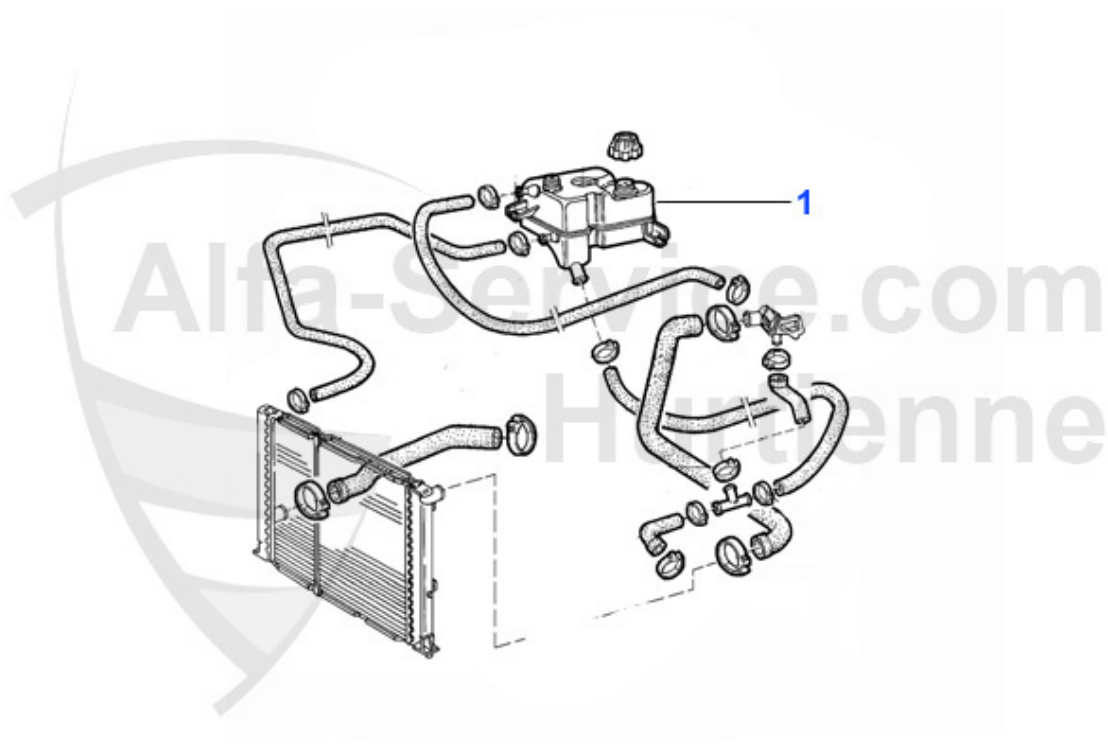
Wasserpumpe/Waterpump 75 2.0 TS



1 WP00210 pompa acqua Alfetta, Giulietta, GTV (116) 1.6/1.8/turbo/2.0, 75, 90
1.6/1.8/2.0/ie/ TS

107.00 EUR

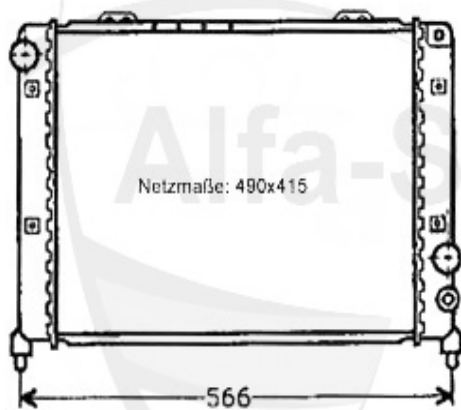
75 > motore > raffreddamento motore > 2.0 TS > vaso di espansione



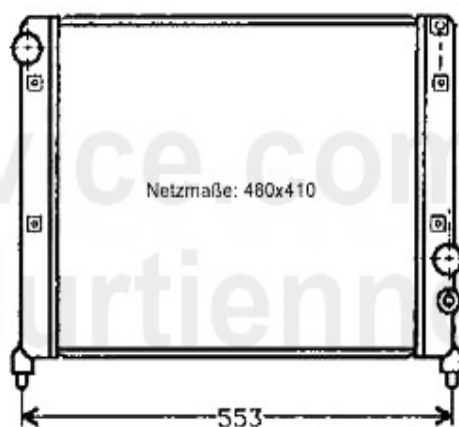
1 KWB33762 vaso di espansione 75 tutti i modelli

74.90 EUR

Kühler/Radiator 75 2.5/3.0 V6



1. MK 22068
2.5



2. MK 22903
3.0

- | | | | |
|---|---------|--|------------|
| 1 | MK22068 | radiatore 75,90 2.0 TS/2.5 V6,164/Super 2.0 TS | 290.99 EUR |
| 2 | MK22903 | radiatore 75,SZ,RZ 3.0 V6 | *** |

290.99 EUR

75 > motore > raffreddamento motore > 2.5/3.0 V6 > termostato



1	TH657283	termostato con guarnizione 6,75,GTV6, RZ/SZ,6 cil.,termostato incassato	48.50 EUR
2	08 070 0 0	valvola di spurgo circuito acqua aspirazione OE 105020167601	8.50 EUR
3	08 084 0 0	guarnizione vite spurgo aria OE 10280060	0.50 EUR

Wasserpumpe/Waterpump 75 2.5/3.0 V6

1. WP 00610
2.5/3.0
- 3.0 „POTENZIATO“

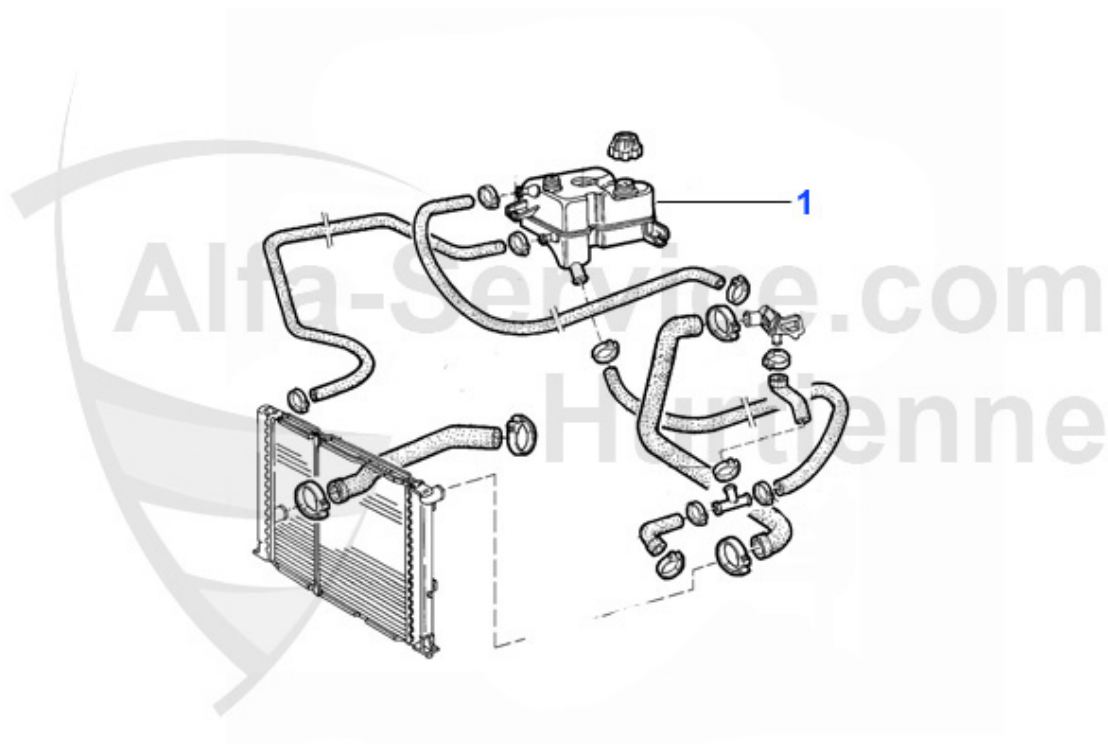


2. WP 00910
3.0 „POTENZIATO“



1	WP00610	pompa acqua 6 2.0/2.5 ie,75 2.5/3.0 V6, 90 2.0/2.5 ie, GTV (116)	132.90 EUR
2	WP00910	pompa acqua 75 3.0 V6 "Potenziato" 164 3.0 V6 >92,2.0 V6 Turbo	155.00 EUR

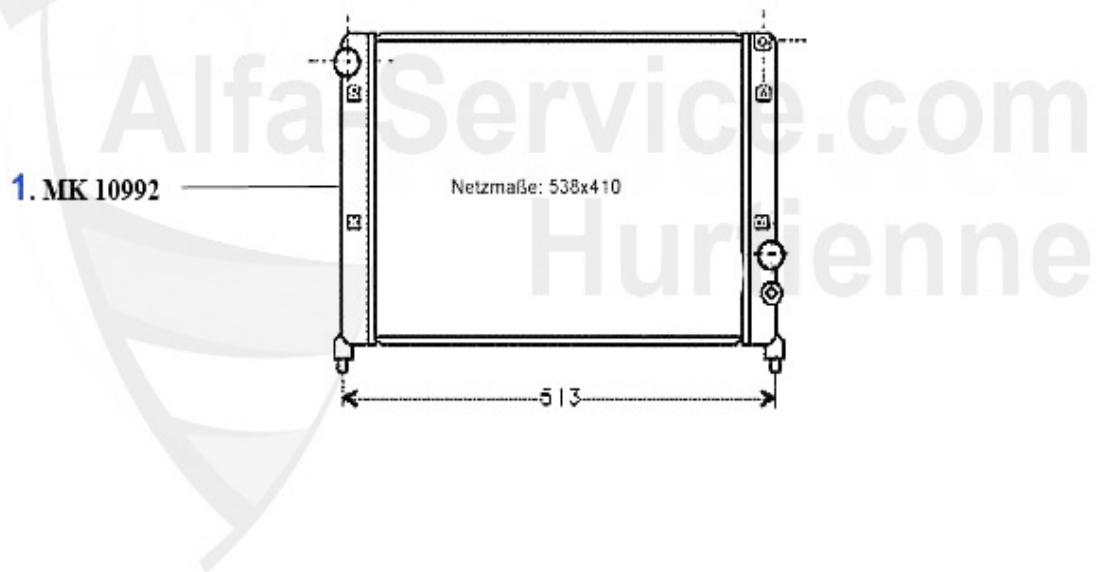
75 > motore > raffreddamento motore > 2.5/3.0 V6 > vaso di espansione



1 KWB33762 vaso di espansione 75 tutti i modelli

74.90 EUR

Kühler/Radiator 75 2.0/2.4 TD



1 MK10992 radiatore 75,90 2.0/2.4 TD

359.00 EUR

75 > motore > raffreddamento motore > 2.0/2.4 TD > termostato

Thermostat 75 2.0/2.4 TD



1. TH 628 883

1 TH628883 termostato 75,90,164 2.0/2.4/2.5 TD termostato incassato

75 > motore > raffreddamento motore > 2.0/2.4 TD > pompa acqua

Wasserpumpe/Waterpump 75 2.5/3.0 V6

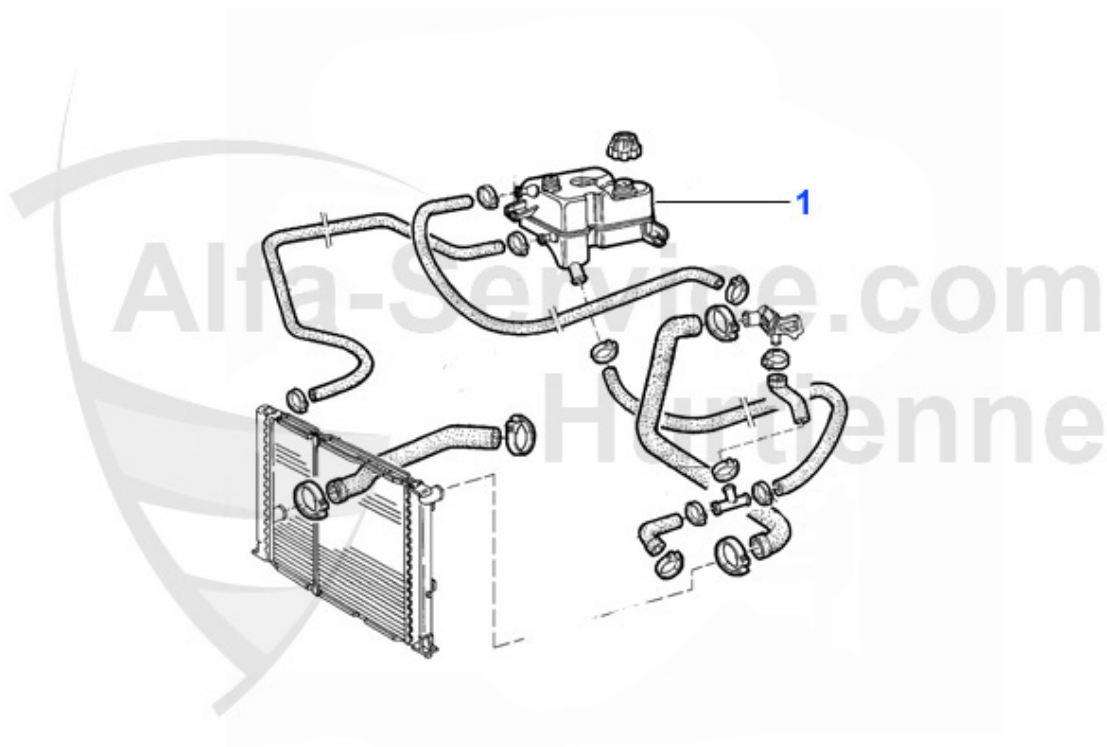
1. WP 00710



1 WP00710 pompa acqua 6,75,90,Alfetta 2.4/2.5 TD, Giulietta 2.0 TD

117.98 EUR

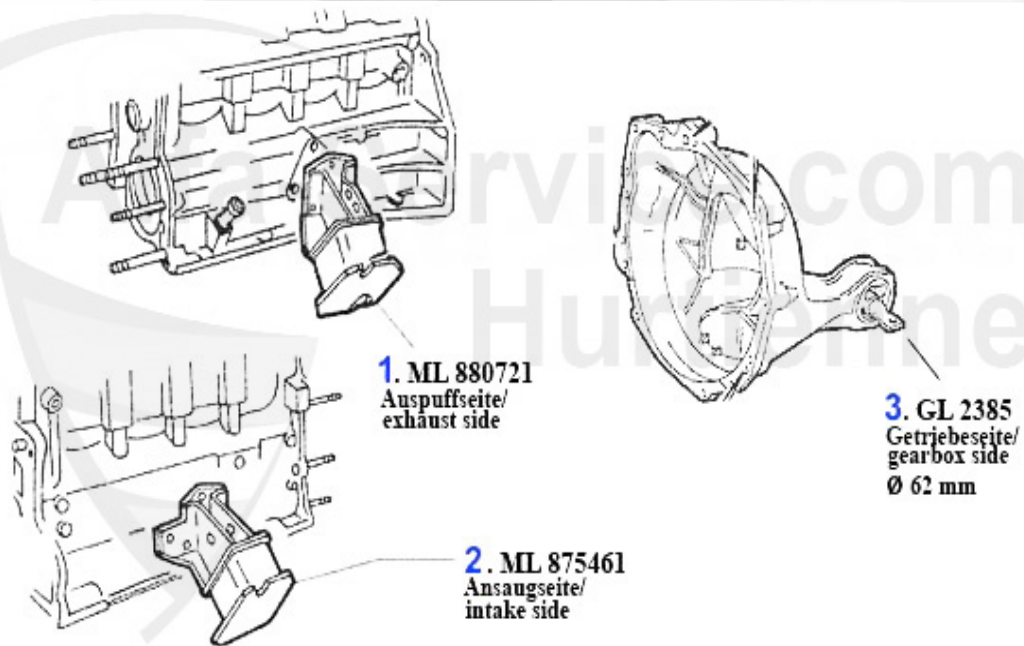
75 > motore > raffreddamento motore > 2.0/2.4 TD > vaso di espansione



1 KWB33762 vaso di espansione 75 tutti i modelli

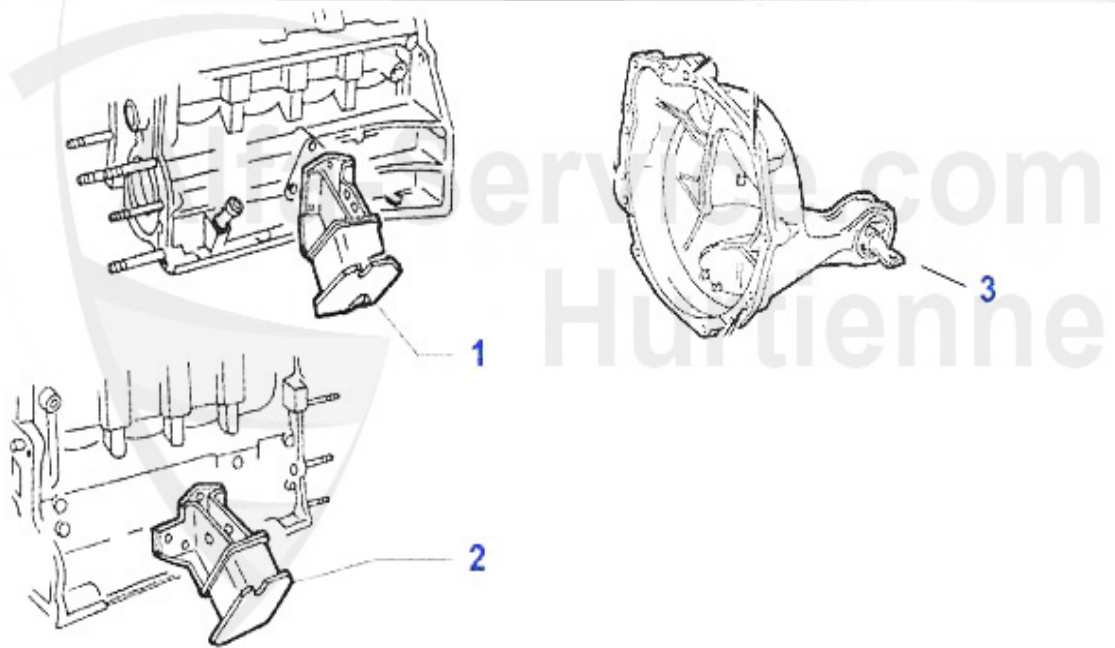
74.90 EUR

Motorlager/Enginemount 75 1.6/1.8/2.0/IE



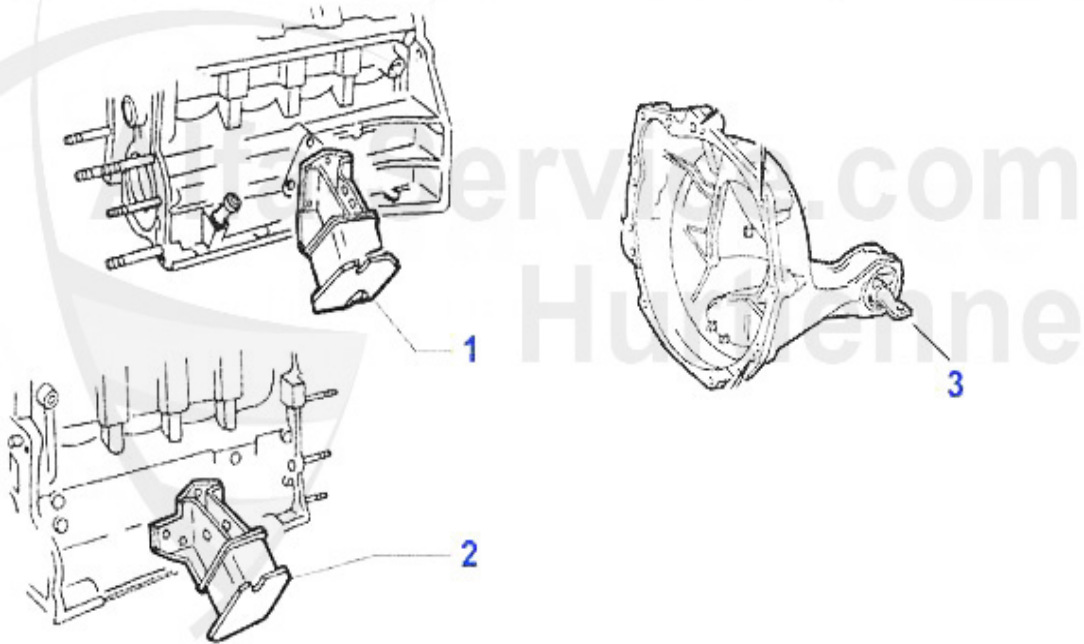
1	ML880721	supporto motore, lato scarico 75,90, Alfetta, Giulietta	58.00 EUR
2	ML875461	supporto motore, lato aspirazione 75, 90, Alfetta, Giulietta	52.00 EUR
3	GL2385	supporto motore post. 75,90, GTV (116), Alfetta, Giulietta 4 cil. (62 mm) 75<	32.50 EUR

Motorlager/Enginemount 75 1.8 Turbo



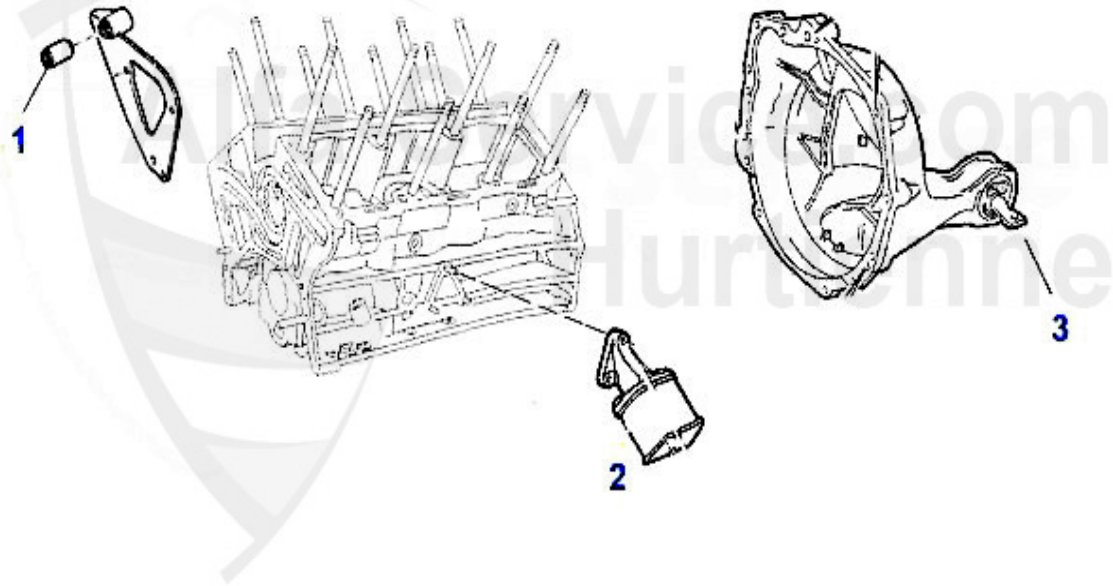
1	ML880721	supporto motore, lato scarico 75,90, Alfetta,Giulietta	58.00 EUR
2	ML875461	supporto motore, lato aspirazione 75, 90,Alfetta,Giulietta	52.00 EUR
3	GL2385	supporto motore post. 75,90,GTV (116), Alfetta,Giulietta 4 cil. (62 mm) 75<	32.50 EUR

Motorlager/Enginemount 75 2.0 T.S.



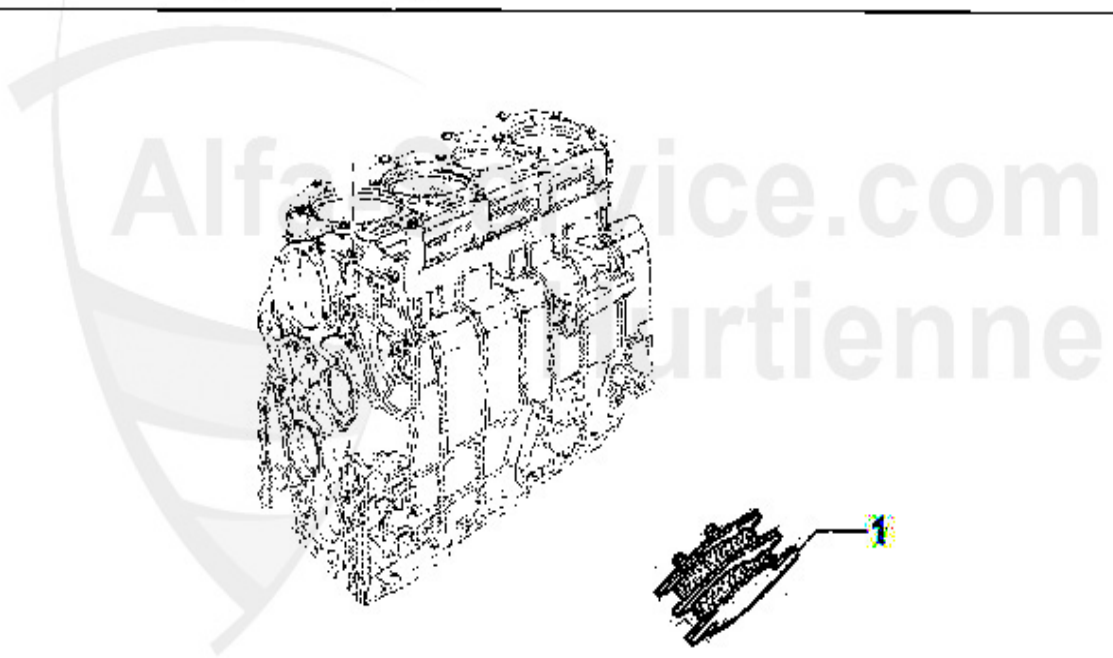
1	ML880721	supporto motore, lato scarico 75,90, Alfetta,Giulietta	58.00 EUR
2	ML875461	supporto motore, lato aspirazione 75, 90,Alfetta,Giulietta	52.00 EUR
3	GL2385	supporto motore post. 75,90,GTV (116), Alfetta,Giulietta 4 cil. (62 mm) 75<	32.50 EUR

Motorlager/Enginemount 75 2.5/3.0 V6



1	AB07028	boccola supporto motore 75,164 >92, RZ/SZ	***
2	ML1970	supporto motore sx/dx 75 V6,GTV6 (116)	59.00 EUR
3	GL2385/1	supporto motore post. 75,90,GTV6 (116) (64 mm)	36.50 EUR

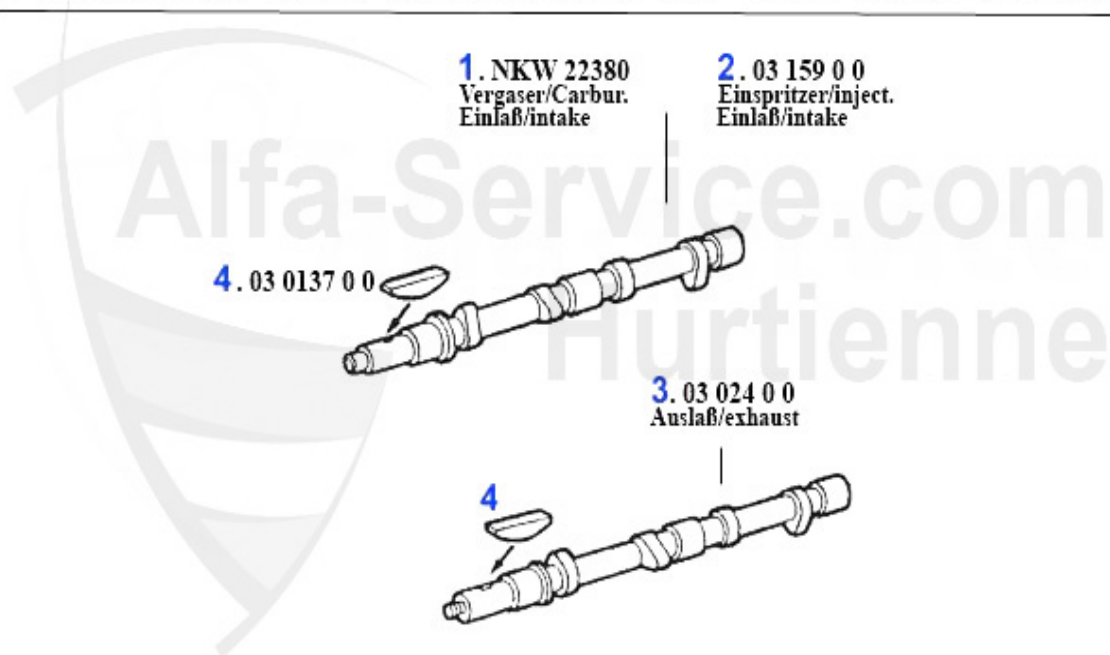
Motorlager/Enginemount 75 2.0/2.4 TD



1 ML2387 supporto motore ant. Alfetta/Giulietta, 6,75,90 TD

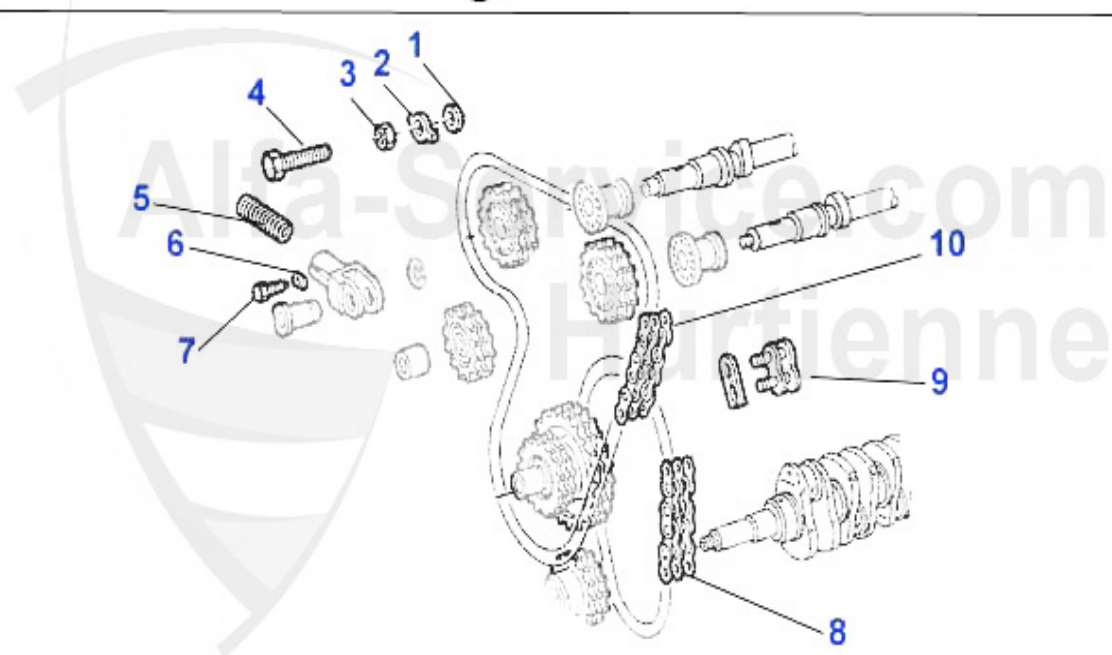
48.42 EUR

Nockenwelle/Camshaft 75 1.6/1.8/2.0/IE



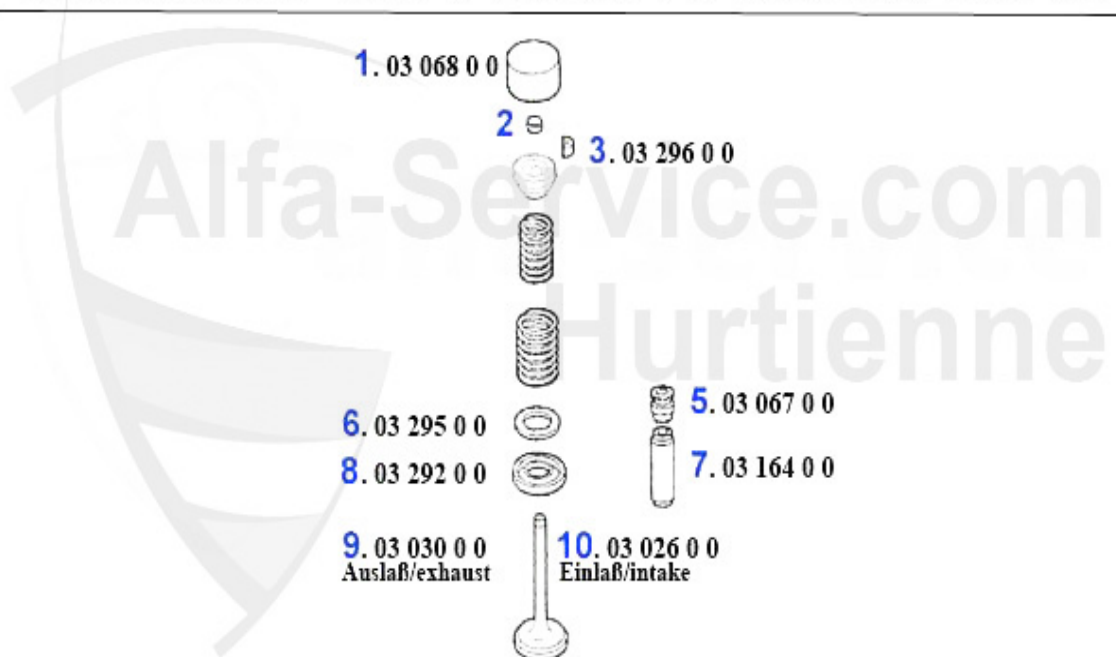
1	NKW22380 albero a camme (aspirazione) 75, Spider 90 (115),Alfetta,Giulietta 1.6/ 1.8 carb.	230.82 EUR
2	03 159 0 0 albero a camme aspirazione,Spider 90,75 1.6/1.8,2.0 ie	159.00 EUR
3	03 024 0 0 albero a camme aspirazione e scarico 105,116 1750-2000 carburatore,75 e ad iniezione solamente scarico	***
4	03 137 0 0 cuneo per albero a camme	5.50 EUR

Steuerkette/Timing Chain 75 1.6/1.8/2.0/IE



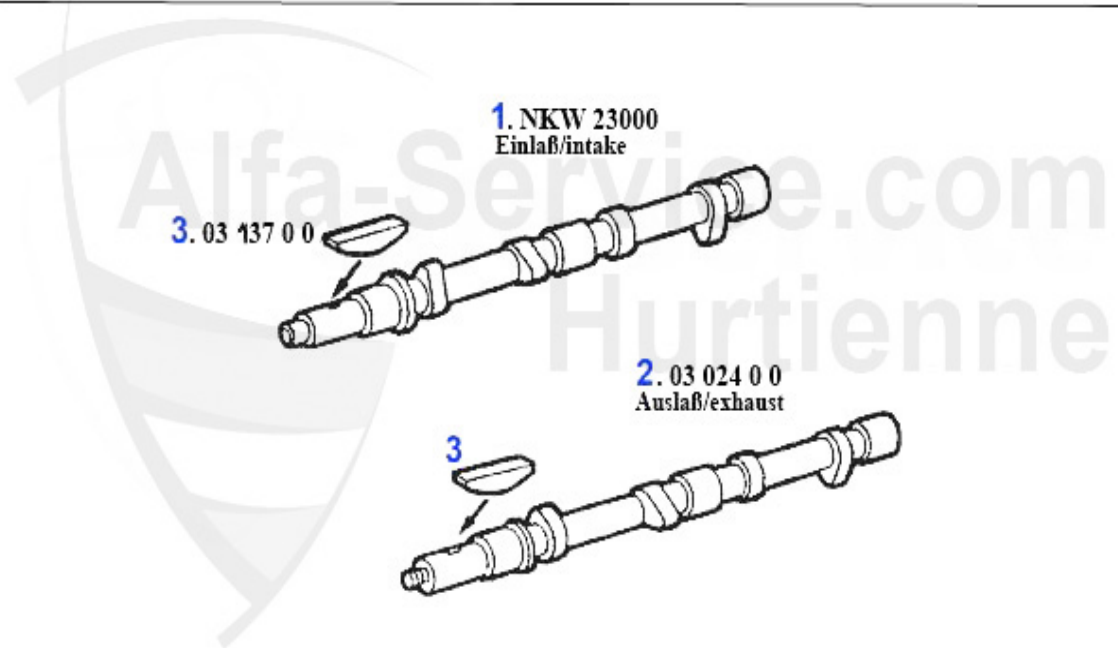
1	03 122 0 0	rondella per 03.121.00	***
2	03 123 0 0	rondella di fermo per 03.121.00	1.70 EUR
3	03 121 0 0	dado per pignone a catena	***
4	03 098 0 0	vite di arresto per albero a camme	3.00 EUR
5	03 120 0 0	molla per supporto catena	6.95 EUR
6	03 100 0 0	cuneo supporto per catena	4.50 EUR
7	03 101 0 0	vite per supporto catena	6.50 EUR
8	03 047 0 0	I catena di comando IWIS 1300-2000 corta, continua	48.00 EUR
8	03 047 0 0	Rcatena di comando Racing corta IWIS 1300-2000 continua	59.40 EUR
8	03 047 0 0	catena di comando 1300-2000 corta, continua	21.00 EUR
9	03 048 0 0	maglia congiunzione	3.40 EUR
10	03 046 0 0	Rcatena di comando Racing IWIS 1750-2000 con grillo	89.00 EUR
10	03 249 0 0	Rcatena di comando Racing IWIS 1600 con grillo	89.00 EUR
10	03 046 0 0	catena di comando 1750-2000 lunga con maglia giunzione	39.50 EUR
10	03 249 0 0	catena di comando 1600 lunga con maglia giunzione	37.50 EUR
10	03 046 0 0	I catena di comando lunga IWIS 1750-2000 con maglia giunzione	79.90 EUR
10	03 249 0 0	I catena di comando IWIS 1600 con maglia giunzione	79.00 EUR
11	03 124 0 0	bronzina nel blocco motore per ruota dentata 2000cc (14,5mm) Attenzione! Deve essere levigato!	15.90 EUR
12	03 118 0 0	bronzina nel blocco motore per ruota dentata 1300/1600/1750 non per 2000 (17,5 mm) Attenzione! Deve essere levigato!	15.90 EUR

Ventiltrieb/Valve Train 75 1.6/1.8/2.0/IE



1	03 083 0 0	tazza valvola con trattamento DLC	35.00 EUR
1	03 068 0 0	tazza valvola	16.90 EUR
2	03 084 0 0	cappellotti valvola (205 pezzi) 1,5-2,5 mm	559.00 EUR
2	03 114 0 0	cappellotti valvola (200 pezzi) 2,525-3,5	559.00 EUR
3	03 296 0 0	semi-asse valvola 9 mm	1.90 EUR
4	03 274 0 0	kit molle valvola (16 pezzi)	79.00 EUR
5	03 255 0 0	guarnizione punteria aspirazione e scarico (verde) REINZ	4.90 EUR
6	03 295 0 0	spessore	2.50 EUR
7	03 164 0 0	guida valvola asp. e scarico serie 116	11.90 EUR
8	03 292 0 0	scodellino inferiore	***
9	03 030 0 0	valvola di scarico 1600-1750	16.70 EUR
10	VE34238	valvola aspirazione Alfa 75 1.6/1.8	10.25 EUR

Nockenwelle/Camshaft 75 1.8 Turbo



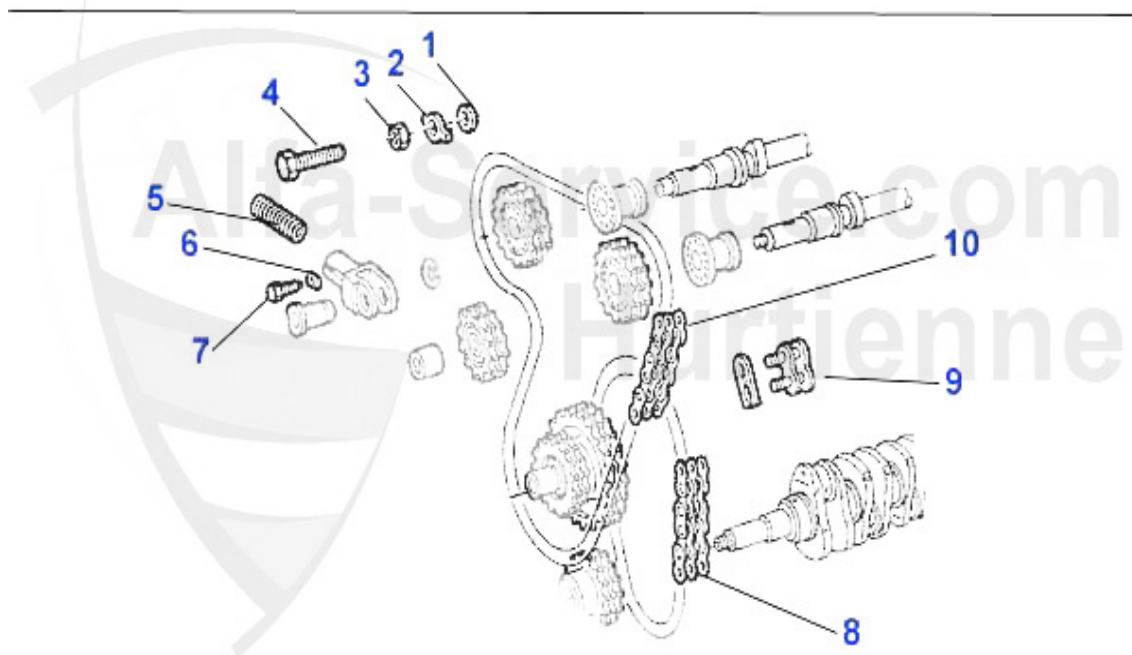
1 NKW23000 albero a camme aspirazione 75 1.8 Turbo

2 03 024 0 0 albero a camme aspirazione e scarico 105,116 1750-2000 carburatore,75 e ad iniezione solamente scarico

3 03 037 0 0 sede valvola scarico 1300 1. maggiorazione

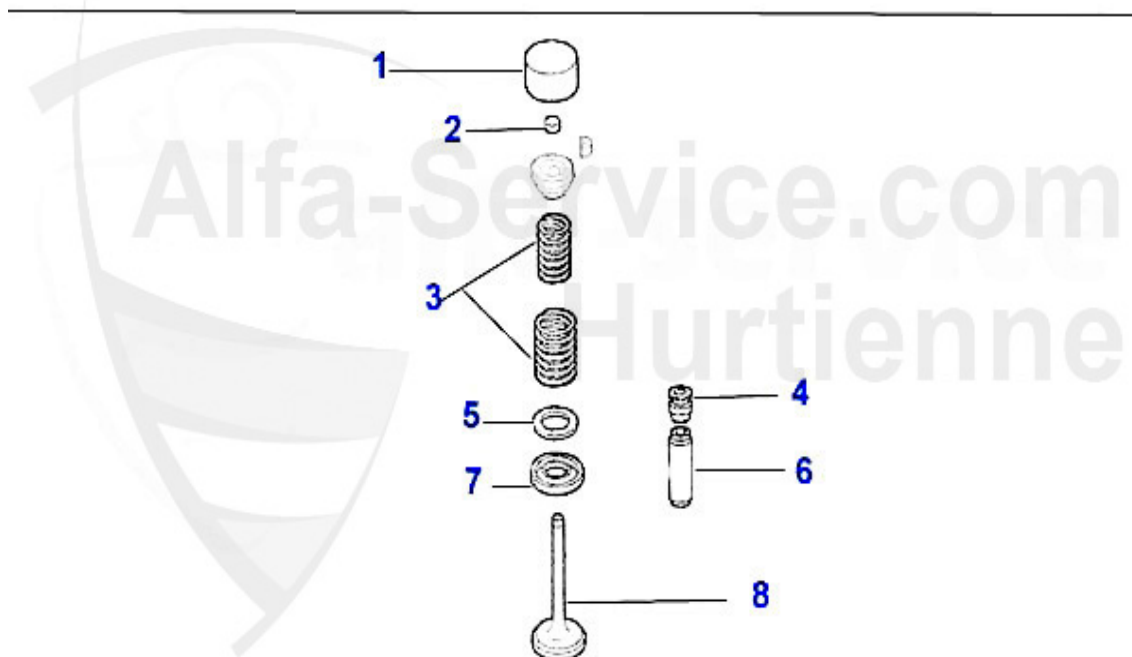
16.51 EUR

Steuerkette 75 1.8 Turbo



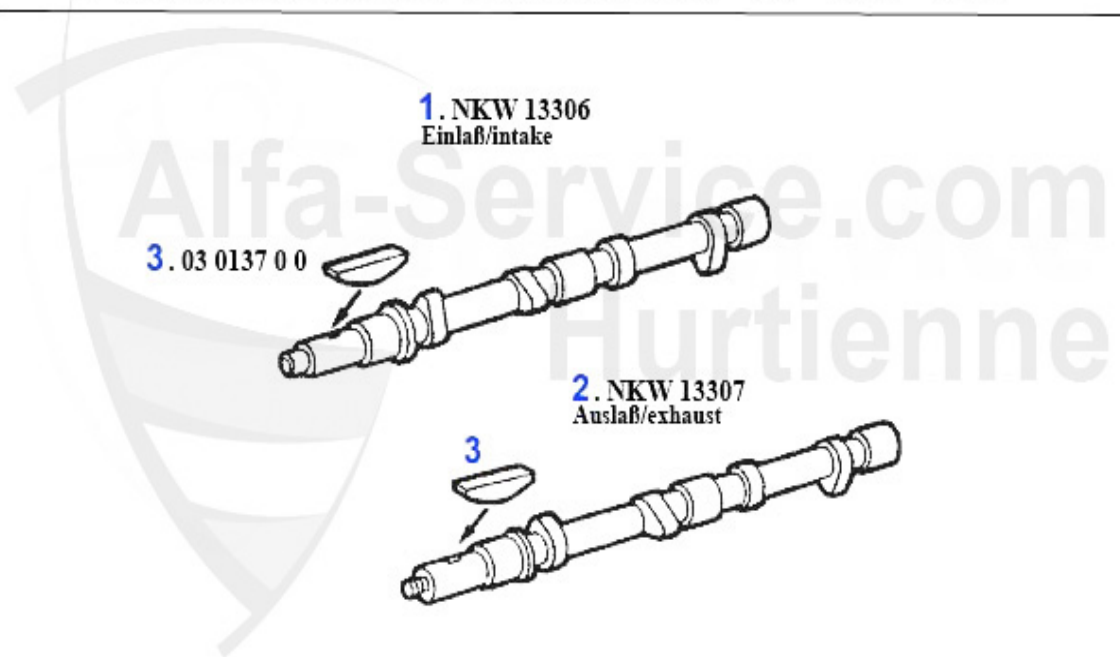
1	03 122 0 0	rondella per 03.121.00	***
2	03 123 0 0	rondella di fermo per 03.121.00	1.70 EUR
3	03 121 0 0	dado per pignone a catena	***
4	03 098 0 0	vite di arresto per albero a camme	3.00 EUR
5	03 120 0 0	molla per supporto catena	6.95 EUR
6	03 100 0 0	cuneo supporto per catena	4.50 EUR
7	03 101 0 0	vite per supporto catena	6.50 EUR
8	03 047 0 0 I	catena di comando IWIS 1300-2000 corta, continua	48.00 EUR
8	03 047 0 0	catena di comando 1300-2000 corta, continua	21.00 EUR
8	03 047 0 0 R	catena di comando Racing corta IWIS 1300-2000 continua	59.40 EUR
9	03 048 0 0	maglia congiunzione	3.40 EUR
10	03 046 0 0 R	catena di comando Racing IWIS 1750-2000 con grillo	89.00 EUR
10	03 046 0 0	catena di comando 1750-2000 lunga con maglia giunzione	39.50 EUR
10	03 046 0 0 I	catena di comando lunga IWIS 1750-2000 con maglia giunzione	79.90 EUR
11	03 118 0 0	bronzina nel blocco motore per ruota dentata 1300/1600/1750 non per 2000 (17,5 mm) Attenzione! Deve essere levigato!	15.90 EUR

Ventiltrieb 75 1.8 Turbo



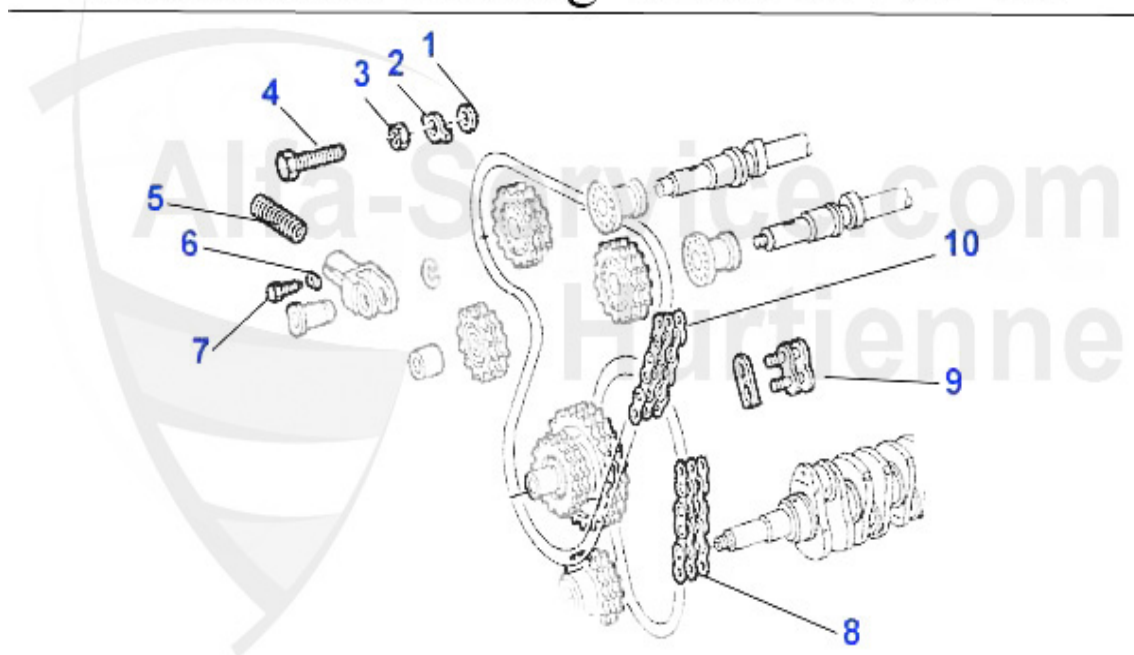
1	03 083 0 0	tazza valvola con trattamento DLC	35.00 EUR
1	03 068 0 0	tazza valvola	16.90 EUR
2	03 084 0 0	cappellotti valvola (205 pezzi) 1,5-2,5 mm	559.00 EUR
2	03 114 0 0	cappellotti valvola (200 pezzi) 2,525-3,5	559.00 EUR
3	03 274 0 0	kit molle valvola (16 pezzi)	79.00 EUR
4	03 255 0 0	guarnizione punteria aspirazione e scarico (verde) REINZ	4.90 EUR
5	03 295 0 0	spessore	2.50 EUR
6	03 164 0 0	guida valvola asp. e scarico serie 116	11.90 EUR
7	03 292 0 0	scodellino inferiore	***
8	VE34237	valvola aspirazione 75 1.8 Turbo	50.27 EUR
8	VA34239	valvola scarico 75 1.8 Turbo	***

Nockenwelle/Camshaft 75 2.0 TS



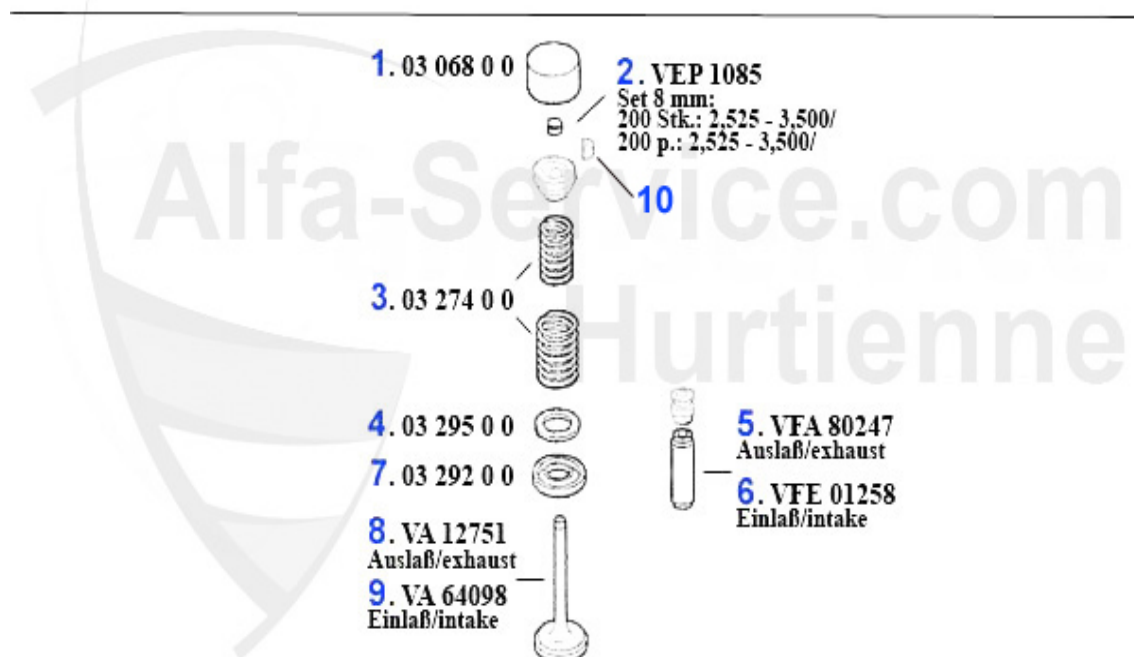
1	NKW13306 albero a camme (aspirazione) 75,164 >92 2.0 TS	159.00 EUR
2	NKW13307 albero a camme (scarico) 75,164 >92 2.0 TS	389.00 EUR
3	03 137 0 0 cuneo per albero a camme	5.50 EUR

Steuerkette/Timing Chain 75 2.0 TS



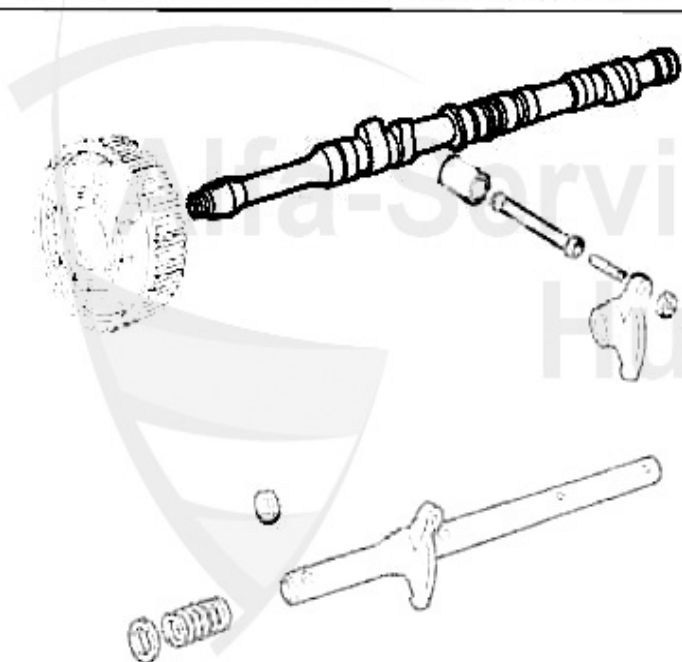
1	03 122 0 0	rondella per 03.121.00	***
2	03 123 0 0	rondella di fermo per 03.121.00	1.70 EUR
3	03 121 0 0	dado per pignone a catena	***
4	03 098 0 0	vite di arresto per albero a camme	3.00 EUR
5	SRF13313	Feder f. Kettenspanner 75,155,164/ Super TS	4.00 EUR
6	03 100 0 0	cuneo supporto per catena	4.50 EUR
7	03 101 0 0	vite per supporto catena	6.50 EUR
8	03 047 0 0	Rcatena di comando Racing corta IWIS 1300-2000 continua	59.40 EUR
8	03 047 0 0	catena di comando 1300-2000 corta, continua	21.00 EUR
8	03 047 0 0 I	catena di comando IWIS 1300-2000 corta, continua	48.00 EUR
9	03 048 0 0	maglia congiunzione	3.40 EUR
10	STK13301	catena di comando lunga 75,155,164	84.49 EUR
11	03 118 0 0	bronzina nel blocco motore per ruota dentata 1300/1600/1750 non per 2000 (17,5 mm) Attenzione! Deve essere levigato!	15.90 EUR
12	03 124 0 0	bronzina nel blocco motore per ruota dentata 2000cc (14,5mm) Attenzione! Deve essere levigato!	15.90 EUR

Ventiltrieb/Valve Train 75 2.0 TS



1	03 068 0 0	tazza valvola	16.90 EUR
2	VEP1083	Ventileinstellplättchen Set 8 mm von 1500-2500,205 Stk., TS 8V	499.00 EUR
2	VEP1085	Ventileinstellplättchen Set 8 mm von 2,525-3,500,200 Stk., TS 8V	499.00 EUR
3	03 274 0 0	kit molle valvola (16 pezzi)	79.00 EUR
4	03 295 0 0	spessore	2.50 EUR
5	VFA80247	guida valvola di scarico 155,164/Super 2.0 TS 8V	14.90 EUR
6	VFE01258	guida valvola di aspirazione 75,164/ Super 2.0 TS	14.90 EUR
7	03 292 0 0	scodellino inferiore	***
8	VA12751	valvola scarico 75,155,164/Super TS 8V	35.00 EUR
9	VE64098	valvola aspirazione 75,155,164/Super TS 8V	33.30 EUR
10	VK 8	cuneo 8mm Twin Spark	1.20 EUR

Nockenwelle/Camshaft 75 2.5/3.0 V6



1. NKW 23305
rechts/right 2.5

2. NKW 23306
links/left 2.5

3. NKW 34722
rechts/right 3.0

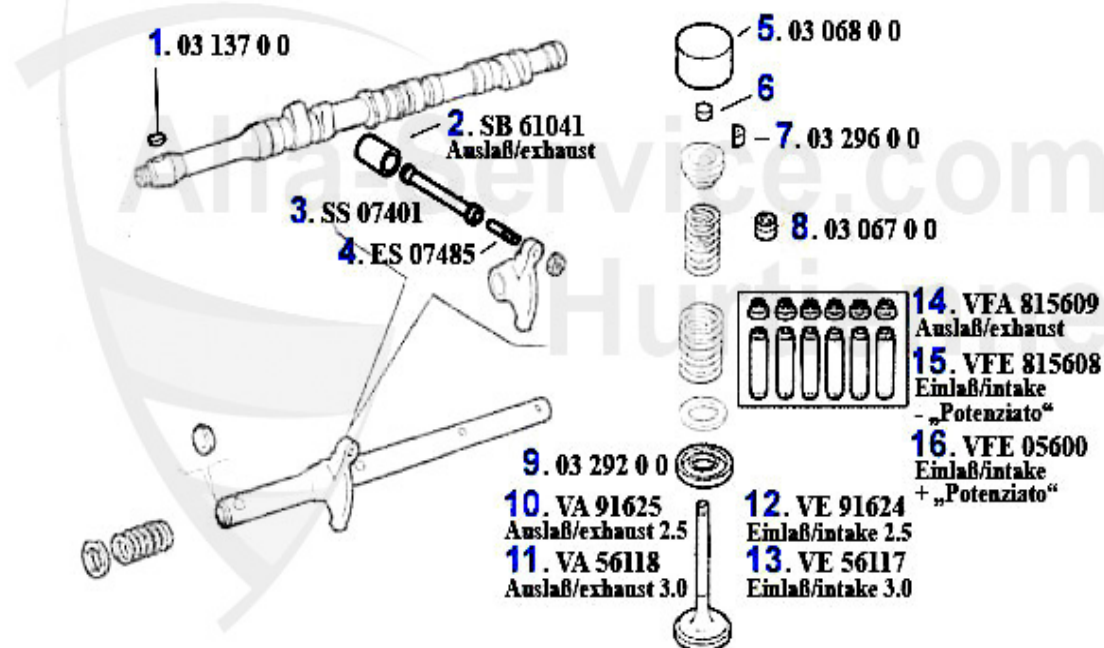
4. NKW 34723
links/left 3.0

5. NKW 48163
rechts/right 3.0
„Potenziato“

6. NKW 48164
links/left 3.0
„Potenziato“

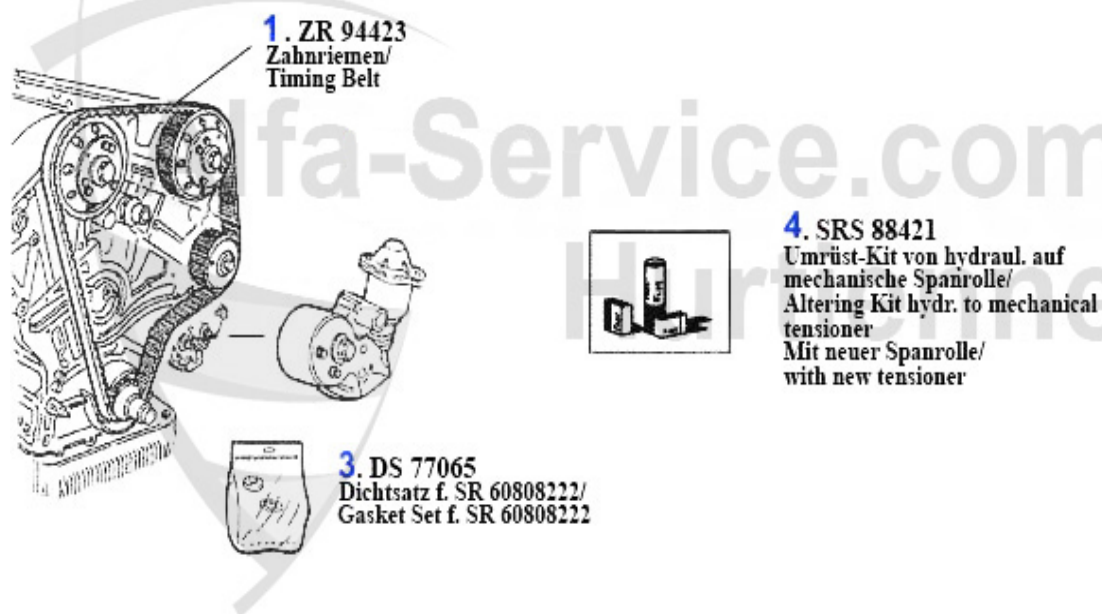
1	NKW23305 albero a camme dx 75,90 2.5 V6,GTV6	770.00 EUR
2	NKW23306 albero a camme sx 75,90 2.5 V6,GTV6	289.00 EUR
3	NKW34722 albero a camme dx 75,164 3.0 V6 (cambio automatico)	755.00 EUR
4	NKW34723 albero a camme sx 75 3.0 V6	999.01 EUR
5	NKW48163 albero a camme dx 75 (Potenziato),164 QV >92,RZ/SZ 3.0 V6	509.00 EUR
6	NKW48164 albero a camme sx 75 (Potenziato),164 QV >92,RZ/SZ 3.0 V6	509.00 EUR

Ventiltrieb/Valve Train 75 2.5/3.0 V6



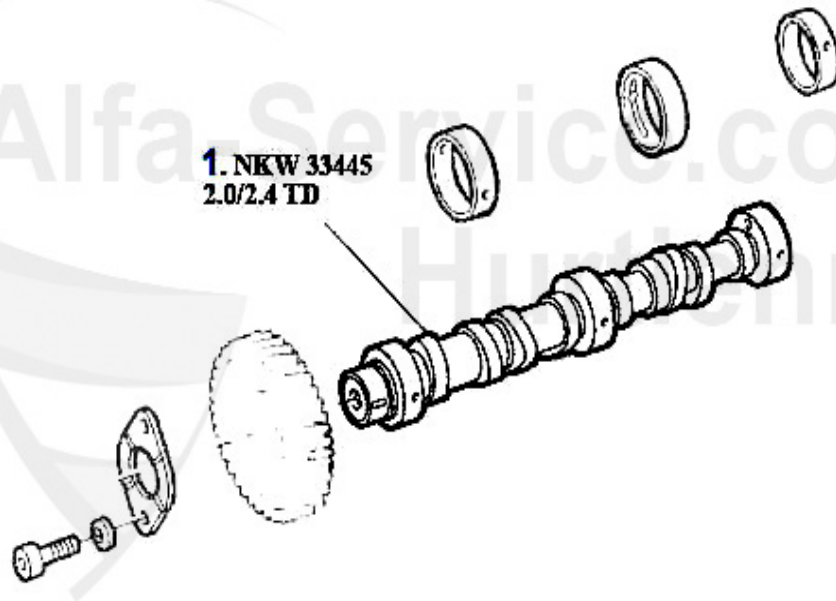
1	03 137 0 0	cuneo per albero a camme	5.50 EUR
2	SB61041	bicchierino punteria scarico 75,155,164, RZ/SZ,GTV6 (22mm)	26.50 EUR
3	SS07401	barra punteria (scarico) 75,155,164,166, RZ/SZ,GTV/SPIDER (916),GTV6	77.30 EUR
4	ES07485	vite regolatrice per bilanciere 75,155, 164,166,RZ,SZ,GTV/Spider (916),GTV6	3.75 EUR
5	03 068 0 0	tazza valvola	16.90 EUR
5	03 083 0 0	tazza valvola con trattamento DLC	35.00 EUR
6	03 114 0 0	cappellotti valvola (200 pezzi) 2,525-3,5	559.00 EUR
6	03 084 0 0	cappellotti valvola (205 pezzi) 1,5-2,5 mm	559.00 EUR
7	03 296 0 0	semi-asse valvola 9 mm	1.90 EUR
8	03 255 0 0	guarnizione punteria aspirazione e scarico (verde) REINZ	4.90 EUR
9	03 292 0 0	scodellino inferiore	***
10	VA91625	valvola di scarico 2.5 V6 6,75,90,GTV6 (116)	29.90 EUR
11	VA56118	valvola di scarico 75,164/Super,RZ/SZ, GTV/Spider (916) 3.0 V6 (no 24V)	27.50 EUR
12	VE91624	valvola di aspirazione 2.5 V6 6,75,90, GTV6 (116)	29.90 EUR
13	VE56117	valvola di aspirazione 75,164/Super, RZ/SZ,GTV/Spider (916) 3.0 V6 (no 24V)	***
14	VFA815609	guida valvola di scarico 2.5/3.0 V6,6,75 90,164/Super,RZ/SZ,GTV/Spider (916)	9.75 EUR
15	VFE815608	guida valvola di aspirazione 2.5 V6 6,75 90,GTV6 (116)	12.90 EUR
16	VFE05600	Ventilführung-Einlaß 75,164/Super,R Z,SZ,gtv/spider (916) 3.0 V6 (nicht 24V)	13.23 EUR

Zahnriemen/Timing Belt 75 2.5/3.0 V6



1	ZR94423	Zahnriemen 134SX254 6,75,90,164,GT/ V/6 (116),RZ/SZ 6-Zylinder Nockenwe lle	45.01 EUR
3	DS77065	kit guarnizioni per tendcinghia idraulico 75,155,164,RZ/SZ 6 cil.	44.49 EUR
4	SRS88421	kit modifica rullo tendcinghia V6 da idraulico a meccanico	159.00 EUR

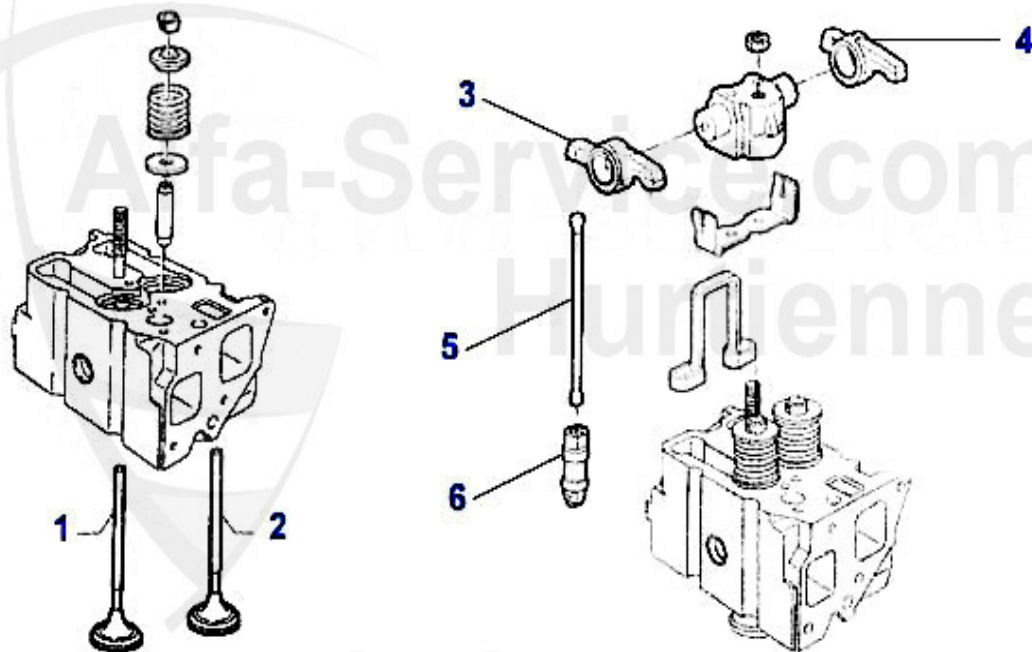
Nockenwelle/Camshaft 75 TD



1 NKW33445 albero a camme Alfetta,75,90 2.0/2.4 TD

511.90 EUR

Ventiltrieb/Valve Train 75 TD



1	VA91438	valvola di scarico 155,164/Super 2.5 TD, 33 (905/7) 1.8 TD,75 2.0/2.4 TD	81.55 EUR
2	VE91437	valvola di aspirazione 155,164/Super 2.5 TD,33 (905/7) 1.8 TD	37.85 EUR
3	KH95513	Kipphebel Auslaß 75,155,164/Super TD	42.58 EUR
4	KH95512	Kipphebel Einlaß 75,155,164/Super TD	42.58 EUR
5	SS96243	asta della punteria 33 (905/7),75,155, 164/Super TD	13.23 EUR
6	HST07198	punzone 33 (905/7),75,155,164/Super TD	28.73 EUR

75 > motore > pistoni e canne > 1.8 Turbo



1	KB2464	4 pistone e canna 75/Giulietta 1.8 Turbo	795.00 EUR
1	03 107 0 0	boccola biella 1600-2000,1.7/1.8/2.0TS/ 2.5/3.0/3.2 V6 - come originale -	11.50 EUR

75 > motore > pistoni e canne > 2.0 IE TS 88-92



1	KB4036	pistone e canna 75,164 2.0 TS 1988-92	178.00 EUR
1	03 107 0 0	boccola biella 1600-2000,1.7/1.8/2.0TS/ 2.5/3.0/3.2 V6 - come originale -	11.50 EUR
2	KR46450	kit anelli pistoni 75,155,164 2.0 TS, 145/6 1.6 TS 8V (per 4 pistoni) 1,5mm/ 1,5mm/3,5mm Spider serie 4	150.00 EUR
2	KR46440	kit anelli pistoni 2.0 75,90,Alfetta, (per 4 pistoni)	139.00 EUR

75 > motore > pistoni e canne > 2.5 V6



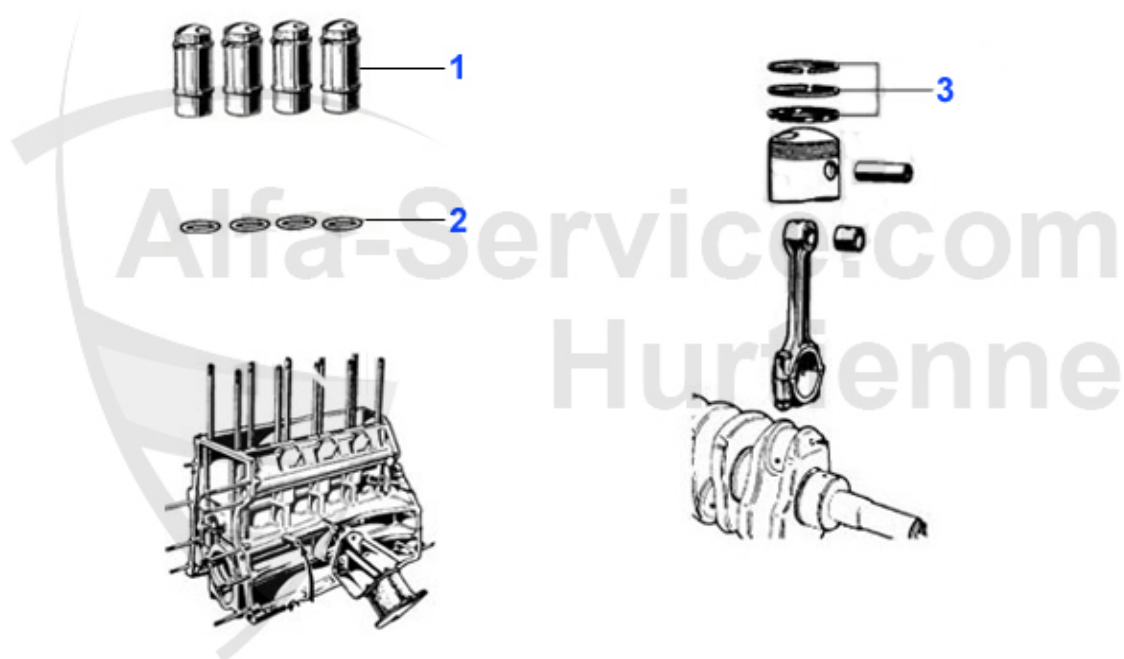
1	KB4045	pistone e canna 6,75,90,155,Alfetta/GTV 6 2.5 V6 anni 84-97	175.00 EUR
1	03 107 0 0	boccola biella 1600-2000,1.7/1.8/2.0TS/ 2.5/3.0/3.2 V6 - come originale -	11.50 EUR

75 > motore > pistoni e canne > 3.0 V6 12V



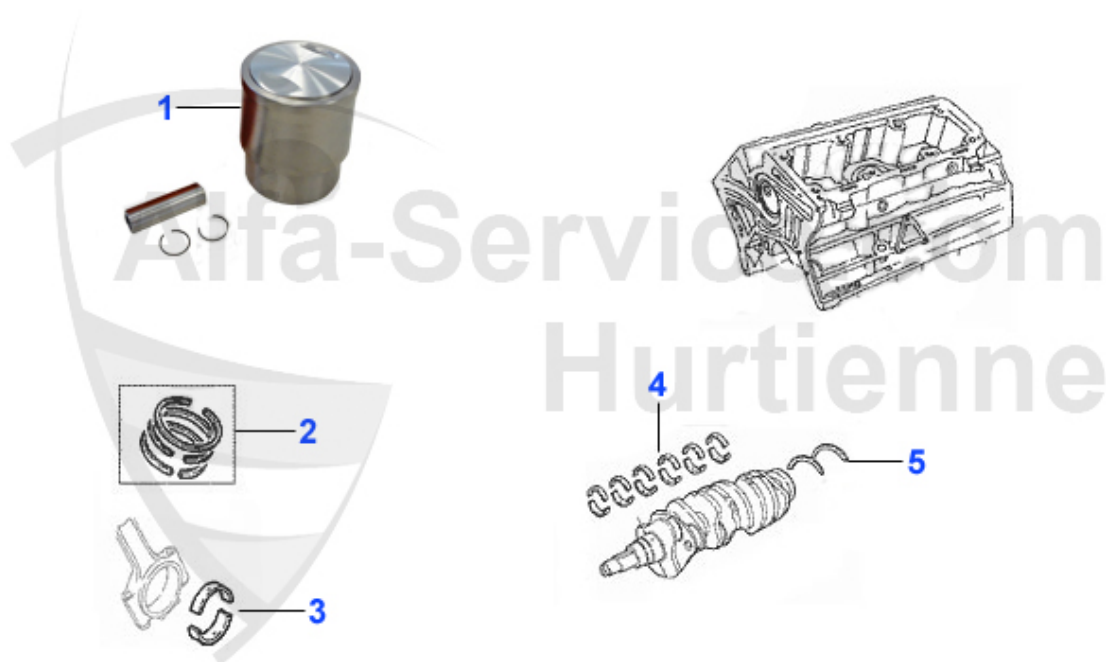
1	KB2475	pistone e canna 3.0 V6 QV 75,164 6 cil.	***
1	KB4044	pistone e canna 75,164,GTV/Spider (916) 3.0 V6 12V	***
1	03 107 0 0	boccola biella 1600-2000,1.7/1.8/2.0TS/ 2.5/3.0/3.2 V6 - come originale -	11.50 EUR

75 > motore > pistoni e canne > PISTON/LINERS 4-Cyl.



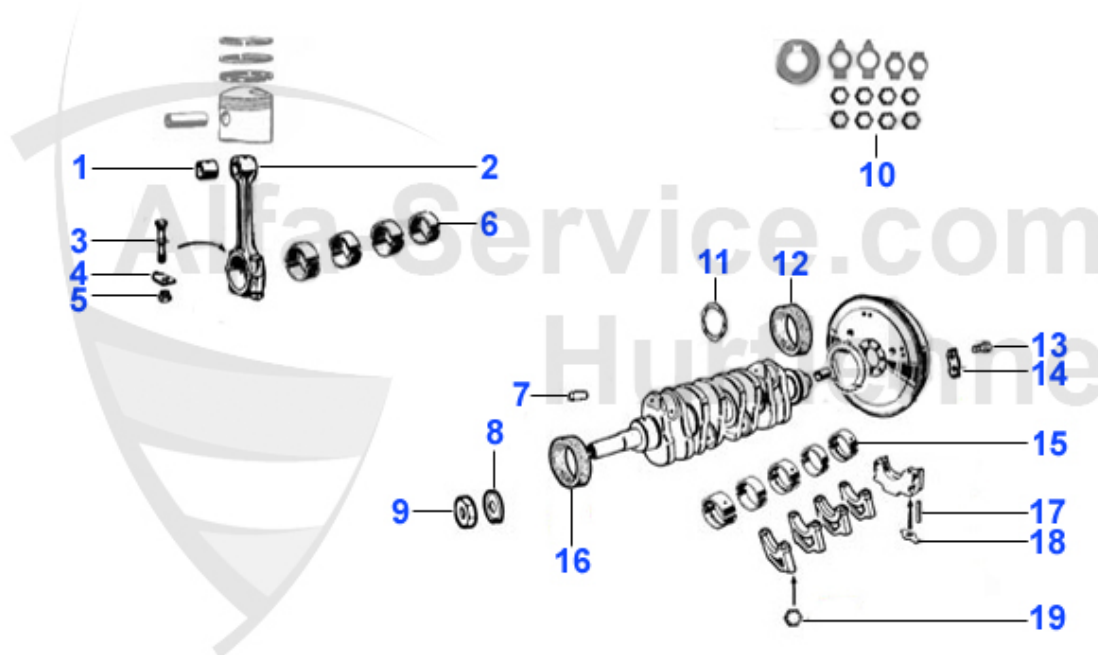
1	KB4036	pistone e canna 75,164 2.0 TS 1988-92	178.00 EUR
1	03 002 0 0	kit di pistoni e canne 1600	555.00 EUR
1	03 003 0 0	kit di pistoni e canne 1750 3002 001	555.00 EUR
2	03 088 0 0	anello gommato canna 1600-1750	2.90 EUR
2	03 090 0 0	anello gommato canna 2000	2.75 EUR
3	03 223 0 0	kit segmenti di pistone 1750 1.5/1.75/ 3.5 mm, 80 mm	165.01 EUR
3	03 271 0 0	kit segmenti di pistone 1600 1.5/1.75/ 3.5 mm, 78 mm	149.00 EUR
3	KR47840T6	Kolbenringsatz 2.0 V6 Turbo 164, 166, gtv/spider (916) Satz für 6 Zylinder	189.21 EUR
3	KR46450	kit anelli pistoni 75,155,164 2.0 TS, 145/6 1.6 TS 8V (per 4 pistoni) 1,5mm/1,5mm/3,5mm Spider serie 4	150.00 EUR
4	03 107 0 0	boccola biella 1600-2000,1.7/1.8/2.0TS/ 2.5/3.0/3.2 V6 - come originale -	11.50 EUR

75 > motore > pistoni e canne > PISTONS/BEARINGS 6-Cyl.



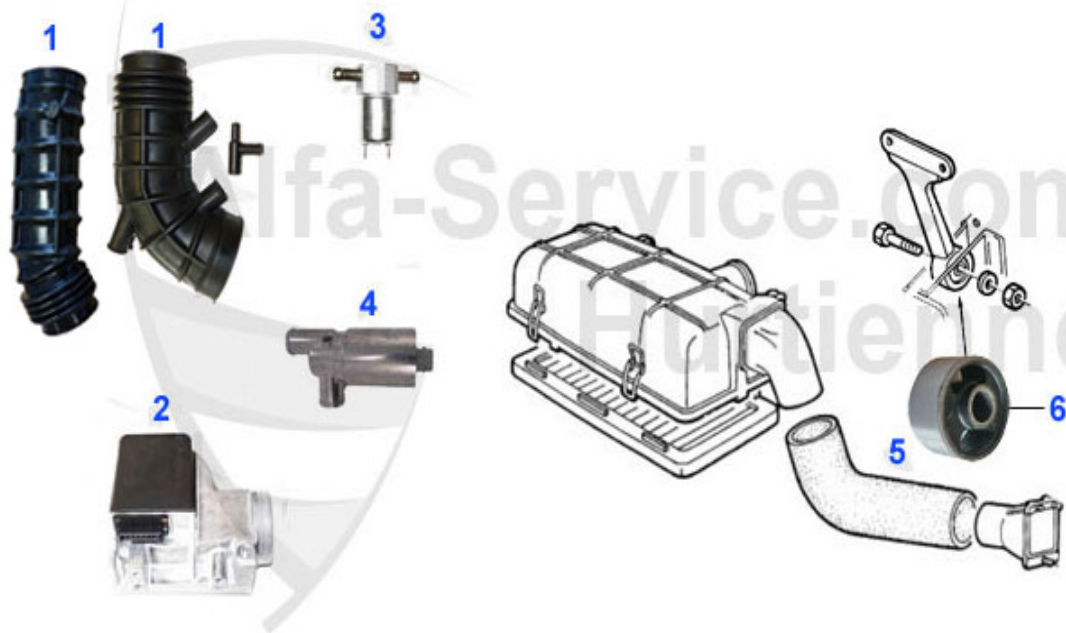
1	KB4045	pistone e canna 6,75,90,155,Alfetta/GTV 6 2.5 V6 anni 84-97	175.00 EUR
1	03 107 0 0	boccola biella 1600-2000,1.7/1.8/2.0TS/ 2.5/3.0/3.2 V6 - come originale -	11.50 EUR
2	KR46500	Kolbenringsatz 3.0 V6 1,5/1,5/3,5 für 6 Kolben	219.00 EUR
2	KR46510	Kolbenringsatz 75,90,GTV/6 2.5 V6 1,50/1,75/4.00mm	239.00 EUR
3	PLS92138	cuscinetti di biella 6,GTV6,75,90,156, 164,166 V6/24V Standard	118.50 EUR
3	PLS92138.1	Pleuellagersatz 6,75,164/Super,GTV/ 6 2.5/3.0 V6 12 +0.10	118.50 EUR
4	HL7179	Hauptlagersatz GTV6(116),75,90, 155,156,164/Super,166 V6/24V,GTV Spider(916),RZ/SZ,Nuovo GT	100.00 EUR
4	HL7179.1	Hauptlagersatz +0.10 GTV6(116),75 90,155,156,164 Super,166, GTV/ Spider(916),RZ/SZ,Nouvo GT	***
5	AS08902203	Anlaufscheibe 75,RZ/SZ,GTV/6 (116) 147,155,164,166,gtv/spider (916), Nuovo GT 6-Zylinder	***

75 > motore > pistoni e canne > BEARINGS 4-CYL.









1	03 107 0 0	boccola biella 1600-2000,1.7/1.8/2.0TS/ 2.5/3.0/3.2 V6 - come originale -	11.50 EUR
1	03 112 0 0	boccola biella 1600-2000 1.7/1.8/2.0TS/2.5/3.0/3.2 V6	11.50 EUR
2	03 013 0 0	biella 1600 (usata) si prega di indicare il peso	***
2	03 014 0 0	biella 1750 (usata) si prega di indicare il peso	59.00 EUR
2	03 286 0 0	kit di bielle 2000	654.50 EUR
3	03 105 0 0	bullone 1750-2000 (utilizzabile anche per 1600)	***
4	03 139 0 0	rondella di fermo 1600-1750	1.40 EUR
5	03 108 0 0	dado 1600/1750/2000	4.25 EUR
6	03 018 0 0	kit di cuscinetti biella 1600-2000 standard	62.00 EUR
6	03 020 0 0	kit di cuscinetti biella 1600-2000 1. maggiorazione	62.00 EUR
6	03 022 0 0	kit di cuscinetti biella 1600-2000 2. maggiorazione	62.00 EUR
6	03 078 0 0	kit di cuscinetti biella 1600-2000 3. maggiorazione	79.00 EUR
7	03 095 0 0	tappo per albero motore 6mm/6,27/22mm	2.09 EUR
7	03 096 0 0	tappo 6,25 mm	2.09 EUR
8	03 097 0 0	rondella di fermo	5.20 EUR
10	03 273 0 0	kit rondelle di fermo (cuscinetto di banco,albero a camme,puleggia)	19.50 EUR
11	03 081 0 0	serie di semianelli misura standard 4 pezzi	19.00 EUR
12	02 023 0 0	anello paraolio posteriore 82/105/12 64-89, qualità originale	25.00 EUR
13	03 155 0 0	vite per volano a 6 buchi	6.79 EUR
14	03 150 0 0	rondella di fermo per volano a 8 buchi	3.40 EUR
15	03 011 0 0	serie cuscinetti di banco principali 0-2000 1300-2000 2. maggiorazione	74.90 EUR
15	03 010 0 0	serie cuscinetti di banco principali 0-2000 1300-2000 1. maggiorazione	74.90 EUR
15	03 009 0 0	serie cuscinetti di banco principali 2000 1300-2000 misura standard	74.90 EUR
16	02 022 0 0	anello paraolio anteriore 35/50/10	9.50 EUR
17	03 158 0 0	cilindro in gomma per il 5. cuscinetto di banco principale	3.20 EUR
18	03 149 0 0	rondella di fermo per il 5. cuscinetto di banco principale	1.50 EUR
19	03 270 0 0	rondella di fermo per 1.,2.,3. e 4. rondella di fermo per 1.,2.,3., e 4. cuscinetto principale	1.70 EUR

75 > motore > alimentazione aria






1	LMS34953	tubo massa d'aria 116 6 cil.	98.00 EUR
1	LMS22878	tubo massa aria 116 4 cil. iniezione non adatto per i motori TS	89.00 EUR
2	LMM23386	debimetro 2.5 V6 GTV/6,75,90	***
3	LV23388	valvola di distribuzione 116 V6 aspirazione	***
4	LR66481	Leerlauf-Regler Spider'90, 75/164 TS 8V/V6, gtv/spider (916) 2.0 V6 Turbo	295.00 EUR
5	LMS34426	tubo aspirazione per filtro aria 75 carb.	61.04 EUR
6	03 313 0 0	boccola puntone sostegno	9.31 EUR

Filter 75 1.6/1.8/2.0/IE

<p>Oelfilter/Oilfilter</p>  <p>1. OF 125</p>	<p>Luftfilter/Airfilter</p>  <p>2. LF 151 Vergaser/Carbur.</p>  <p>3. 01 015 0 0 Einspritzer/inject.</p>
<p>Kraftstofffilter/Fuelfilter</p>  <p>4. KF 013 Vergaser/Carbur.</p>  <p>5. KF 88 Einspritzer/inject. - KAT.</p>  <p>6. KF 94 Einspritzer/inject. + KAT.</p>	<p>Innenraumfilter/Indoorfilter</p>

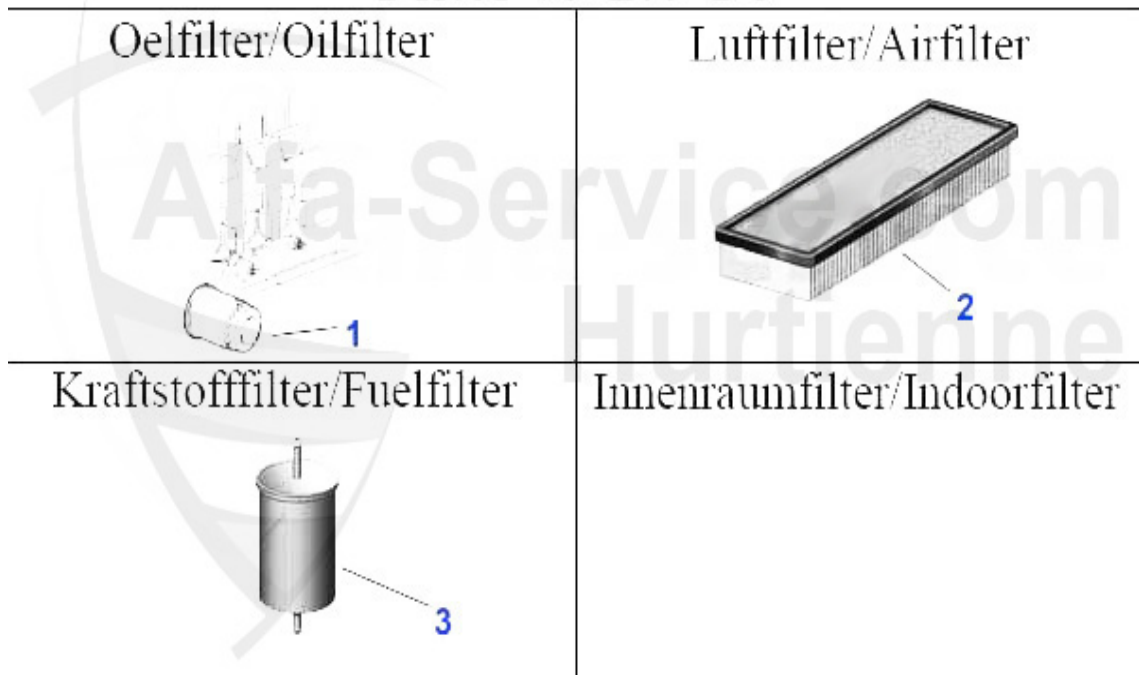
1	OF125	filtro olio Arna,Sud/Sprint,116 4 cil. 145/6,155,164/Super cartuccia da avvitare	11.50 EUR
2	LF151	filtro aria 75,90,Alfetta,Giulietta, GTV/4 (116),2.0	20.90 EUR
3	01 015 0 0	filtro aria Spider ad iniezione 87-93 Alfa 75 TS 2000	26.91 EUR
4	KF013	filtro benzina (universale)	4.62 EUR
5	KF88	filtro benzina 75,90,164,Alfetta, Giulietta,Spider (115),GTV (116),RZ/SZ	21.50 EUR
6	KF94	filtro benzina 75 2.0 TS	20.00 EUR

Filter 75 1.8 Turbo

<p>Oelfilter/Oilfilter</p>  <p>1. OF 125</p>	<p>Luffilter/Airfilter</p>  <p>2. 01 015 0 0</p>
<p>Kraftstofffilter/Fuelfilter</p>  <p>3. KF 88</p>	<p>Innenraumfilter/Indoorfilter</p>

1 OF125	filtro olio Arna,Sud/Sprint,116 4 cil. 145/6,155,164/Super cartuccia da avvitare	11.50 EUR
2 01 015 0 0	filtro aria Spider ad iniezione 87-93 Alfa 75 TS 2000	26.91 EUR
3 KF86	filtro benzina 75,164/Super,GTV/Spider (916), da avvitare	25.89 EUR

Filter 75 2.0 TS



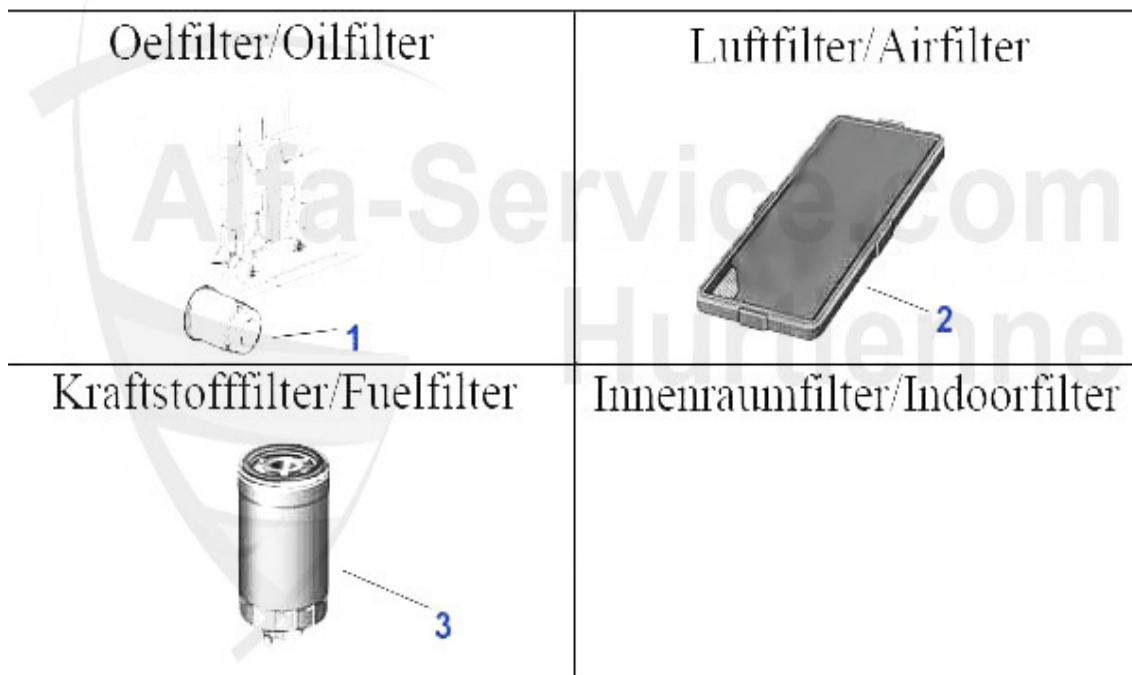
1	OF125	filtro olio Arna,Sud/Sprint,116 4 cil. 145/6,155,164/Super cartuccia da avvitare	11.50 EUR
2	LF385	filtro aria 6,75,90,Spider 90,Alfetta GTV (116) 4 cil.	23.50 EUR
3	KF94	filtro benzina 75 2.0 TS	20.00 EUR

Filter 75 2.5/3.0 V6

<p>Oelfilter/Oilfilter</p>  <p>1. OF 123</p>	<p>Luffilter/Airfilter</p>  <p>2. LF 382</p>
<p>Kraftstofffilter/Fuelfilter</p>  <p>3. KF 88</p>	<p>Innenraumfilter/Indoorfilter</p>

1 OF123	filtro olio Arna,Sud/Sprint,33 (905/7) 116 6 cil./Turbo,75,90,33 (905/7),155, 164, da avvitare	11.00 EUR
2 LF382	filtro aria 75,90,GTV/6 (116),RZ/SZ 6 cil., rettangolare	32.50 EUR
3 KF88	filtro benzina 75,90,164,Alfetta, Giulietta,Spider (115),GTV (116),RZ/SZ	21.50 EUR

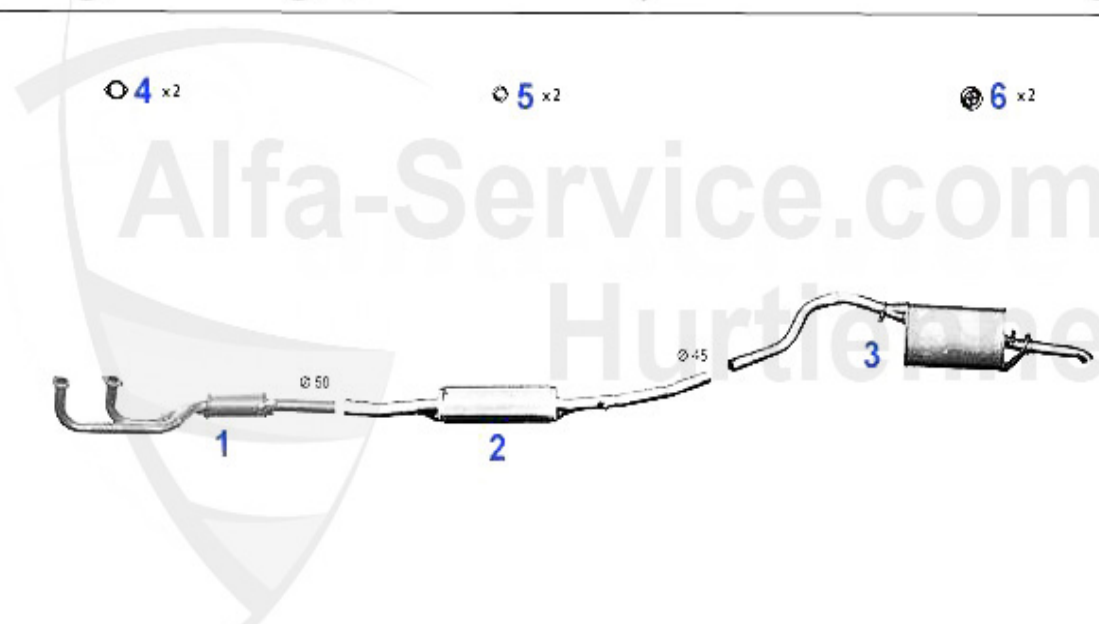
Filter 75 2.0/2.4 TD



1	OF406	filtro olio 6,75,90,Alfetta TD, da avvitare	16.31 EUR
2	LF184	filtro aria 75,90,Alfetta TD, rettangolare	26.57 EUR
3	KF234	filtro benzina 6,33,75,90,145/6,155,164 Alfetta,Giulietta 1.8/1.9/2.0/2.4/2.5 TD da avvitare	19.08 EUR

75 > impianto scarico > impianto scarico > 1.6 carb.

Abgasanlage/Exhaust System 75 1.6 Verg.



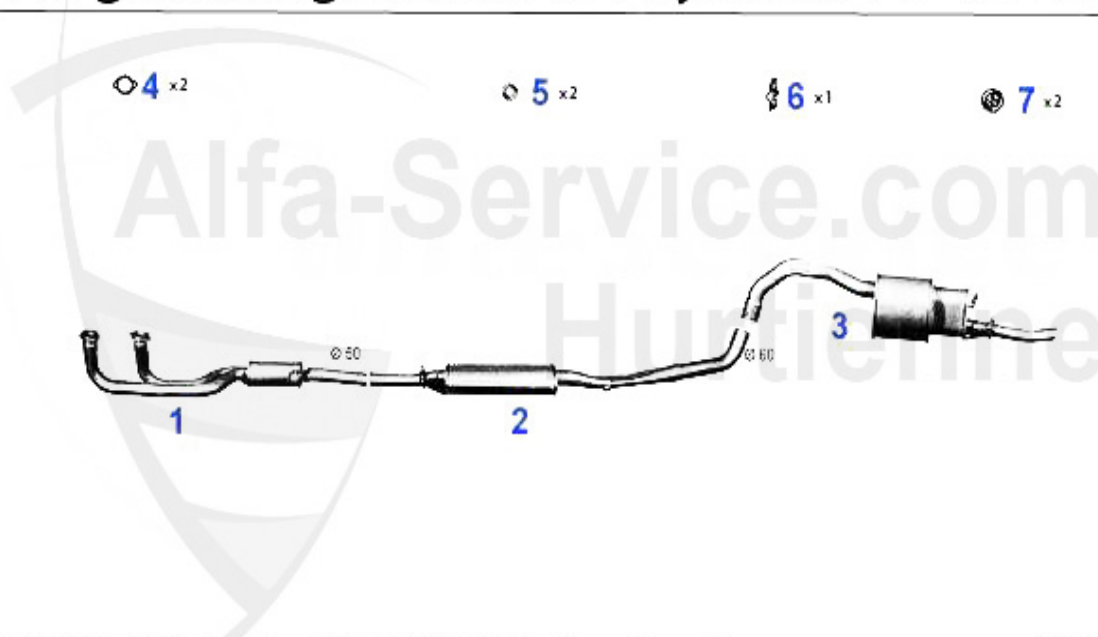
75 1.6 - 1.6 i.e. 1° S (1580 cc) - (1570 cc)

'85-'92

1	VSD101703 silenziatore ant. Alfetta 1.6 2. serie 79-85, Giulietta 1.3, 1.6 75 1.6 85-92	145.00 EUR
2	MSD101476 silenziatore centrale Alfetta 1.6, 1.8, 2.0 79-85, Giulietta 1.3-2.0 75 1.6 85-92	114.00 EUR
3	NSD104707 silenziatore terminale 75 1.6 85-92 1.8, 2.0 2.0 85-88	135.01 EUR
4	SAT094413 guarnizione silenziatore ant. Alfetta, Giulietta, 75, 90, 155, 164	6.00 EUR
5	SAT091011 anello gommato - supporto scarico, vari modelli	1.80 EUR
6	SAT091012 supporto in gomma per marmitta	4.00 EUR

75 > impianto scarico > impianto scarico > 1.6 IE senza cat.

Abgasanlage/Exhaust System 75 1.6 IE

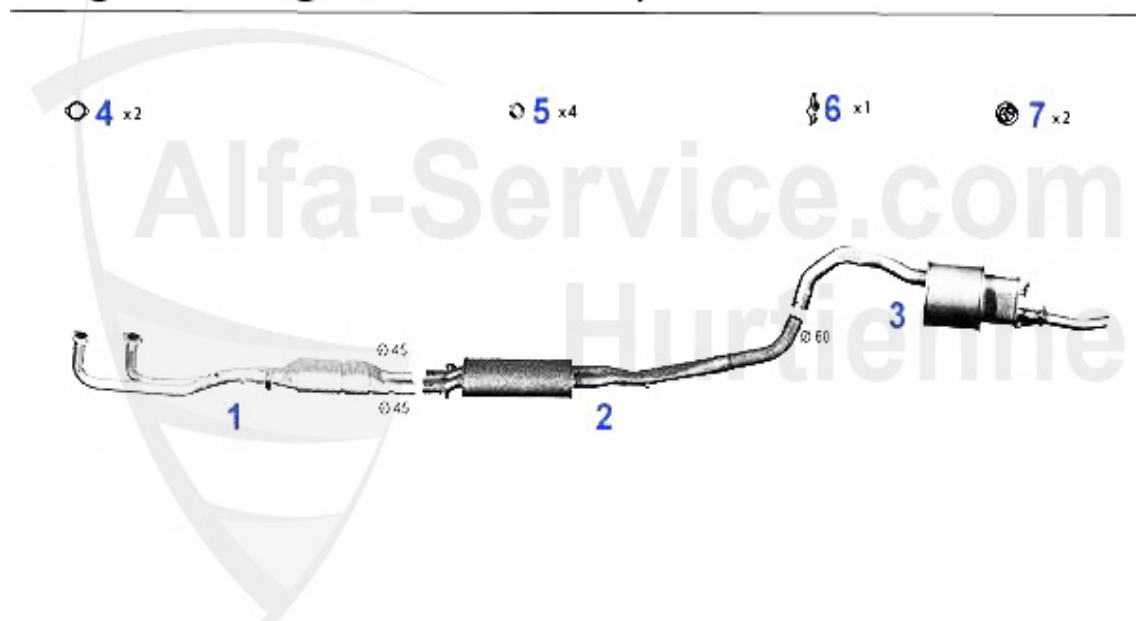


75 1.6 i.e. 2° S - 1.8 i.e. - 2.0i TWIN SPARK (1570 cc.) - (1778 cc.) - (1982 cc.)

'87-'92

1	VSD105003 silenziatore ant. 75 1.6-2.0 ie TS 87-92	149.00 EUR
2	MSD105006 silenziatore centrale 75 1.6-2.0 ie TS 87-92 (senza cat.)	169.00 EUR
3	NSD105007 silenziatore terminale Alfa 75 1.6,1.8/ Turbo/2.0/TS/2.5/3.0 V6	145.00 EUR
4	SAT094413 guarnizione silenziatore ant. Alfetta, Giulietta,75,90,155,164	6.00 EUR
5	SAT091011 anello gommato - supporto scarico, vari modelli	1.80 EUR
7	SAT091012 supporto in gomma per marmitta	4.00 EUR

Abgasanlage/Exhaust System 75 1.6 IE KAT



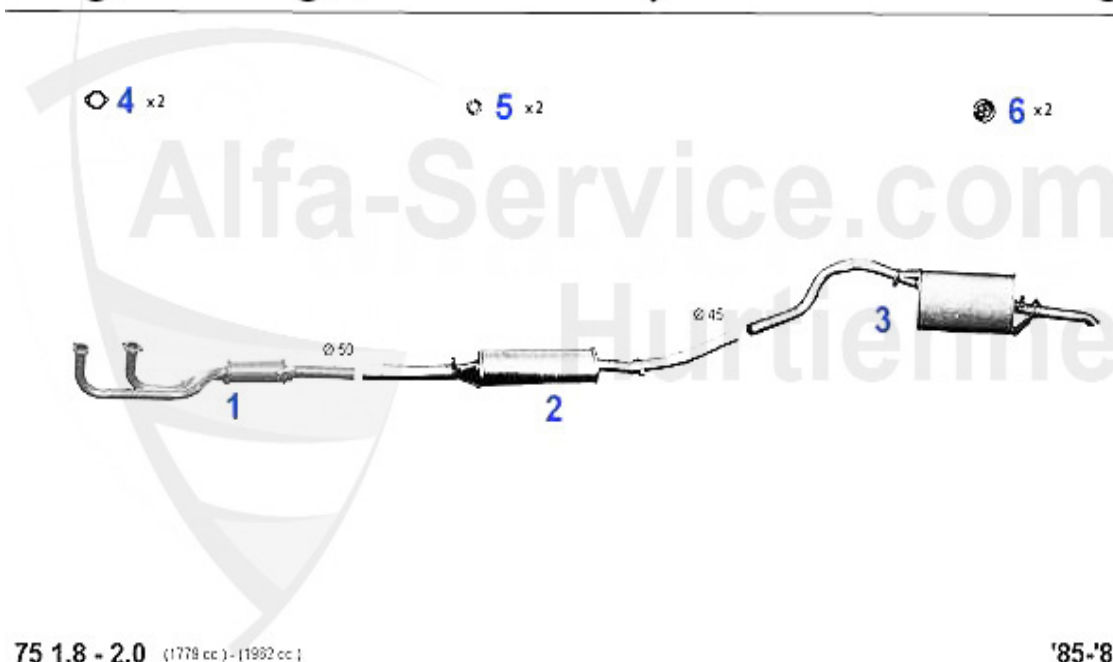
75 KAT. 1.6 i.e. - 1.8/i.e. - 2.0 TWIN SPARK

'87-'92

1	KAT114833 catalizzatore 75 1.6 - 2.0 ie TS cat. 87-92	***
2	MSD104906 silenziatore centrale 75 1.6ie TS - 3.0 V6 cat.	199.00 EUR
3	NSD105007 silenziatore terminale Alfa 75 1.6,1.8/ Turbo/2.0/TS/2.5/3.0 V6	145.00 EUR
4	SAT094413 guarnizione silenziatore ant. Alfetta, Giulietta,75,90,155,164	6.00 EUR
5	SAT091011 anello gommato - supporto scarico, vari modelli	1.80 EUR
7	SAT091012 supporto in gomma per marmitta	4.00 EUR

75 > impianto scarico > impianto scarico > 1.8 carb.

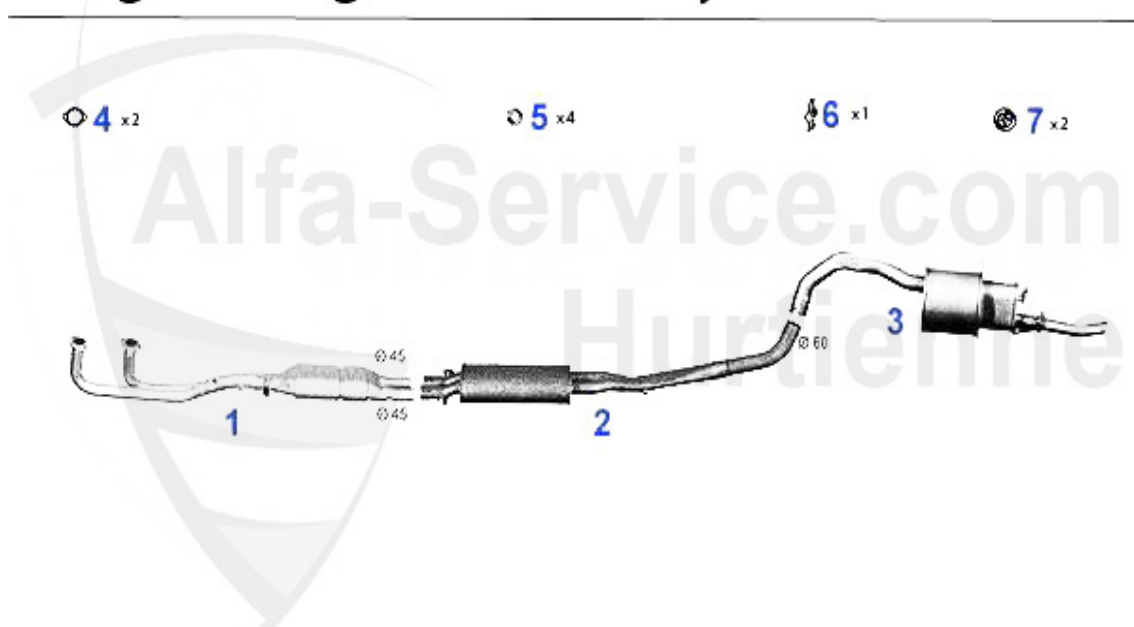
Abgasanlage/Exhaust System 75 1.8 Verg.



1	VSD101803 silenziatore ant. Alfetta, Giulietta 2. serie 79-85 1.8/2.0 75/90 1.8/2.0 85-88	159.00 EUR
2	MSD101476 silenziatore centrale Alfetta 1.6, 1.8, 2.0 79-85, Giulietta 1.3-2.0 75 1.6 85-92	114.00 EUR
2	MSD101976 silenziatore centrale 75/90 1.8, 2.0 85-88	117.81 EUR
3	NSD104707 silenziatore terminale 75 1.6 85-92 1.8, 2.0 2.0 85-88	135.01 EUR
4	SAT094413 guarnizione silenziatore ant. Alfetta, Giulietta, 75, 90, 155, 164	6.00 EUR
5	SAT091011 anello gommato - supporto scarico, vari modelli	1.80 EUR
6	SAT091012 supporto in gomma per marmitta	4.00 EUR

75 > impianto scarico > impianto scarico > 1.8 IE senza cat.

Abgasanlage/Exhaust System 75 1.8 IE



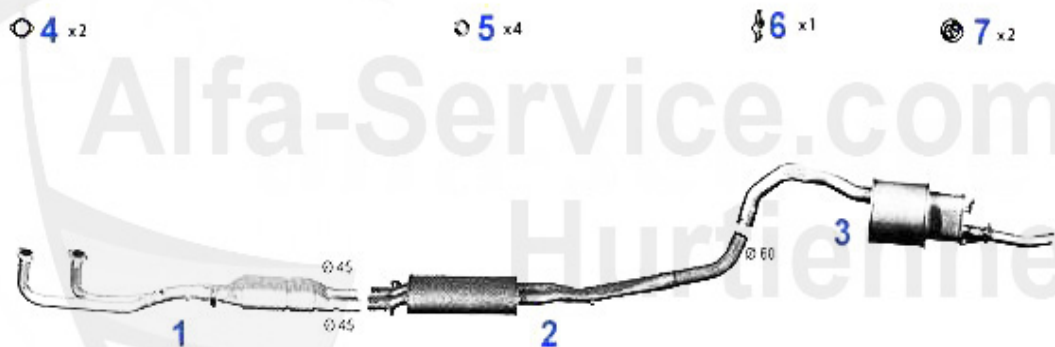
75 KAT. 1.6 i.e. - 1.8/i.e. - 2.0 TWIN SPARK

'87-'92

1	VSD105003 silenziatore ant. 75 1.6-2.0 ie TS 87-92	149.00 EUR
2	MSD105006 silenziatore centrale 75 1.6-2.0 ie TS 87-92 (senza cat.)	169.00 EUR
3	NSD105007 silenziatore terminale Alfa 75 1.6,1.8/ Turbo/2.0/TS/2.5/3.0 V6	145.00 EUR
4	SAT094413 guarnizione silenziatore ant. Alfetta, Giulietta,75,90,155,164	6.00 EUR
5	SAT091011 anello gommato - supporto scarico, vari modelli	1.80 EUR
7	SAT091012 supporto in gomma per marmitta	4.00 EUR

75 > impianto scarico > impianto scarico > 1.8 IE cat.

Abgasanlage/Exhaust System 75 1.8 IE KAT

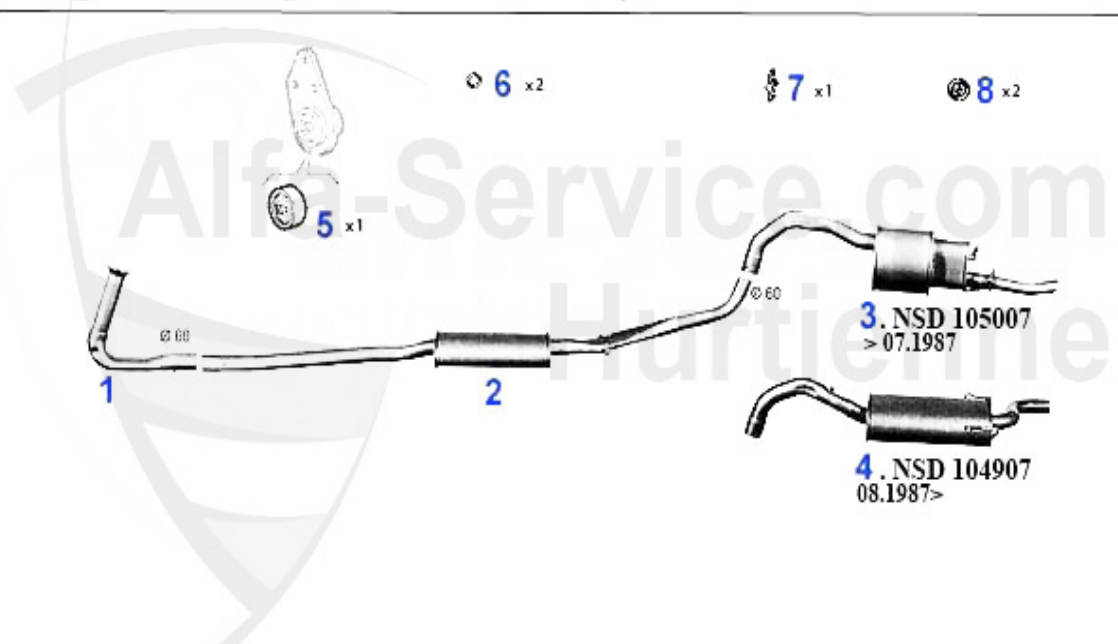


75 KAT. 1.6 i.e. - 1.8/i.e. - 2.0 TWIN SPARK

'87-'92

1	KAT114833 catalizzatore 75 1.6 - 2.0 ie TS cat. 87-92	***
2	MSD104906 silenziatore centrale 75 1.6ie TS - 3.0 V6 cat.	199.00 EUR
3	NSD105007 silenziatore terminale Alfa 75 1.6,1.8/ Turbo/2.0/TS/2.5/3.0 V6	145.00 EUR
4	SAT094413 guarnizione silenziatore ant. Alfetta, Giulietta,75,90,155,164	6.00 EUR
5	SAT091011 anello gommato - supporto scarico, vari modelli	1.80 EUR
7	SAT091012 supporto in gomma per marmitta	4.00 EUR

Abgasanlage/Exhaust System 75 1.8 Turbo



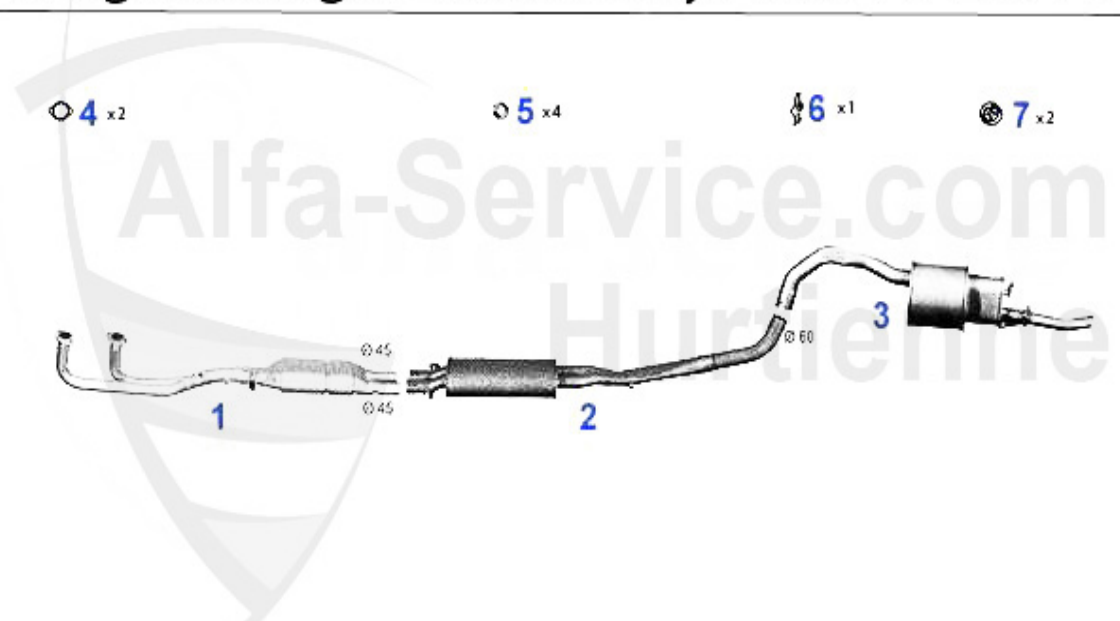
75 1.8 TURBO/1.8i TURBO AMERICA (1779 cc)

'86-'91

1	VR104301 tubo primario 75 1.8 Turbo 86-91	62.00 EUR
2	MSD104306 silenziatore centrale 75 1.8 Turbo 86-91	185.00 EUR
3	NSD105007 silenziatore terminale Alfa 75 1.6,1.8/ Turbo/2.0/TS/2.5/3.0 V6	145.00 EUR
4	NSD104907 silenziatore terminale 75 1.8 Turbo anni 08.87-91, 2.5/3.0 V6 85-92	169.00 EUR
5	11 028 0 0 boccola silenziatore	8.00 EUR
6	SAT091011 anello gommato - supporto scarico, vari modelli	1.80 EUR
8	SAT091012 supporto in gomma per marmitta	4.00 EUR

75 > impianto scarico > impianto scarico > 2.0 TS senza cat.

Abgasanlage/Exhaust System 75 2.0 TS



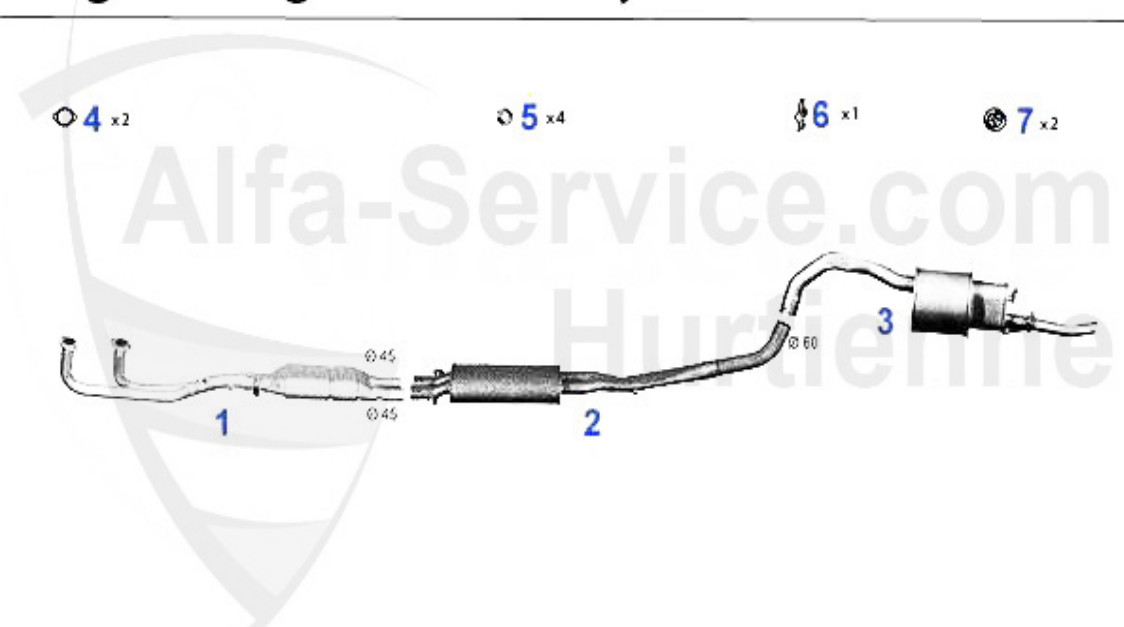
75 KAT. 1.6 i.e. - 1.8/i.e. - 2.0 TWIN SPARK

'87-'92

1	VSD105003 silenziatore ant. 75 1.6-2.0 ie TS 87-92	149.00 EUR
2	MSD105006 silenziatore centrale 75 1.6-2.0 ie TS 87-92 (senza cat.)	169.00 EUR
2	MSD101476 silenziatore centrale Alfetta 1.6,1.8, 2.0 79-85, Giulietta 1.3-2.0 75 1.6 85-92	114.00 EUR
3	NSD105007 silenziatore terminale Alfa 75 1.6,1.8/ Turbo/2.0/TS/2.5/3.0 V6	145.00 EUR
4	SAT094413 guarnizione silenziatore ant. Alfetta, Giulietta,75,90,155,164	6.00 EUR
5	SAT091011 anello gommato - supporto scarico, vari modelli	1.80 EUR
6	SAT091024 gommino supporto marmitta Alfetta, Giulietta,75,90	5.30 EUR
7	SAT091012 supporto in gomma per marmitta	4.00 EUR

75 > impianto scarico > impianto scarico > 2.0 TS cat.

Abgasanlage/Exhaust System 75 2.0 TS KAT



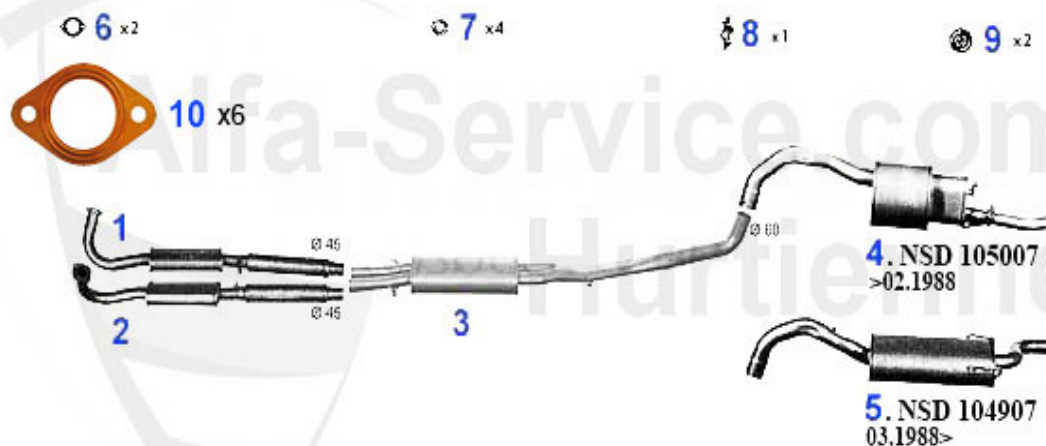
75 KAT. 1.6 i.e. - 1.8/i.e. - 2.0 TWIN SPARK

'87-'92

1	KAT114833 catalizzatore 75 1.6 - 2.0 ie TS cat. 87-92	***
2	MSD104906 silenziatore centrale 75 1.6ie TS - 3.0 V6 cat.	199.00 EUR
3	NSD105007 silenziatore terminale Alfa 75 1.6,1.8/ Turbo/2.0/TS/2.5/3.0 V6	145.00 EUR
4	SAT094413 guarnizione silenziatore ant. Alfetta, Giulietta,75,90,155,164	6.00 EUR
5	SAT091011 anello gommato - supporto scarico, vari modelli	1.80 EUR
6	SAT091024 gommino supporto marmitta Alfetta, Giulietta,75,90	5.30 EUR
7	SAT091012 supporto in gomma per marmitta	4.00 EUR

75 > impianto scarico > impianto scarico > 2.5/3.0 V6 senza cat.

Abgasanlage/Exhaust System 75 V6



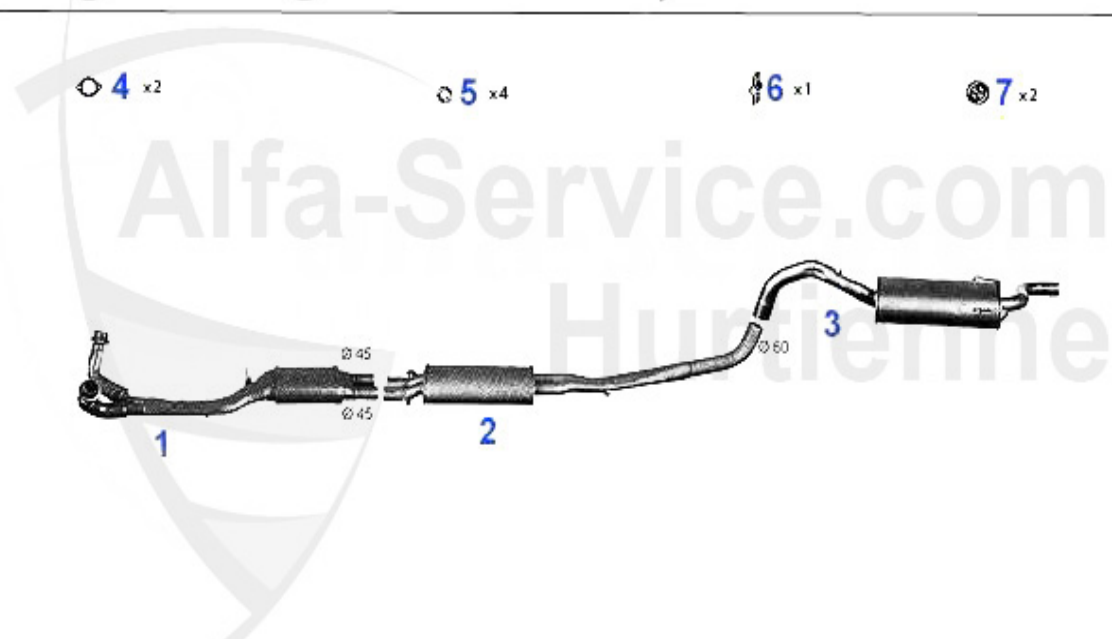
75 2.5 V6/Q.VERDE - 3.0 V6/AMERICA (2492 cc.) - (2659 cc.)

'85-'92

1	VSD105203 silenziatore ant. dx 75,90,GTV (116) 6 cil.	179.00 EUR
2	VSD105213 silenziatore ant. sx 75,90,GTV (116) 6 cil.	179.00 EUR
3	MSD104506 silenziatore centrale 75 2.5 - 3.0 V6, 90 V6 84-87	199.00 EUR
4	NSD105007 silenziatore terminale Alfa 75 1.6,1.8/ Turbo/2.0/TS/2.5/3.0 V6	145.00 EUR
5	NSD104907 silenziatore terminale 75 1.8 Turbo anni 08.87-91, 2.5/3.0 V6 85-92	169.00 EUR
6	SAT094406 guarnizione silenziatore ant. GTV6,75,90 V6	5.93 EUR
7	SAT091011 anello gommato - supporto scarico, vari modelli	1.80 EUR
9	SAT091012 supporto in gomma per marmitta	4.00 EUR
10	AGKD06636guarn. collettore di scarico 75,155,164/ Super,RZ/SZ,GTV/Spider (916) /3.0 V6, GTV/6 2.5	5.00 EUR

75 > impianto scarico > impianto scarico > 2.5/3.0 V6 cat.

Abgasanlage/Exhaust System 75 V6 KAT

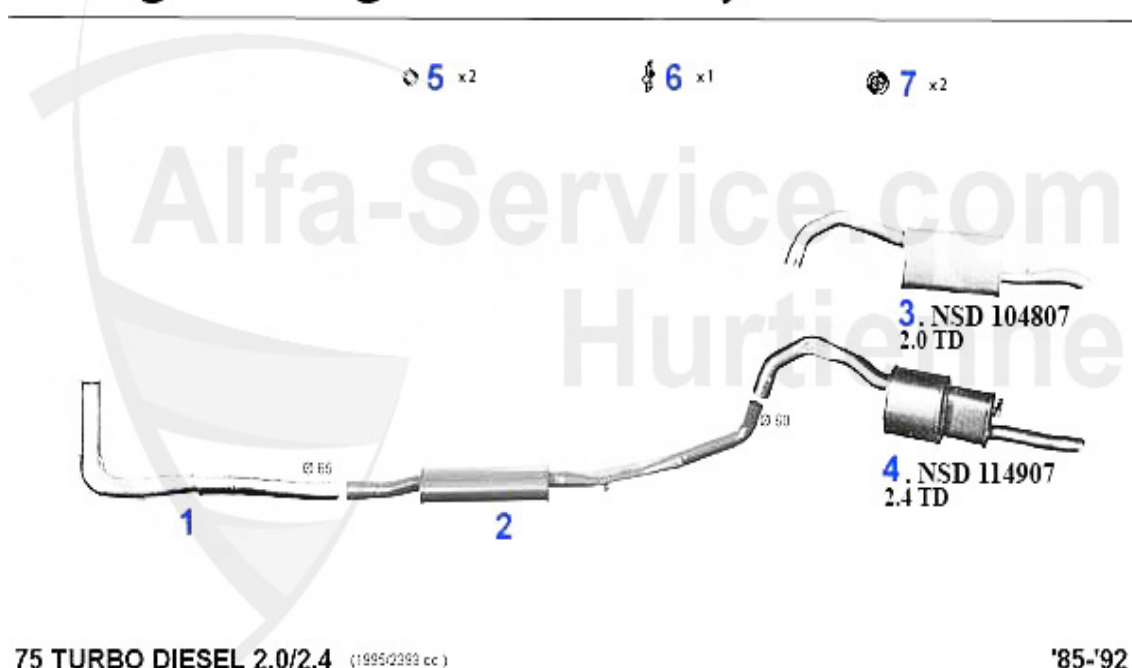


75 KAT. 2.5 V6 Q. ORO/MILANO - 3.0i V6 (2492 cc.) - (2959 cc.)

'88-'92

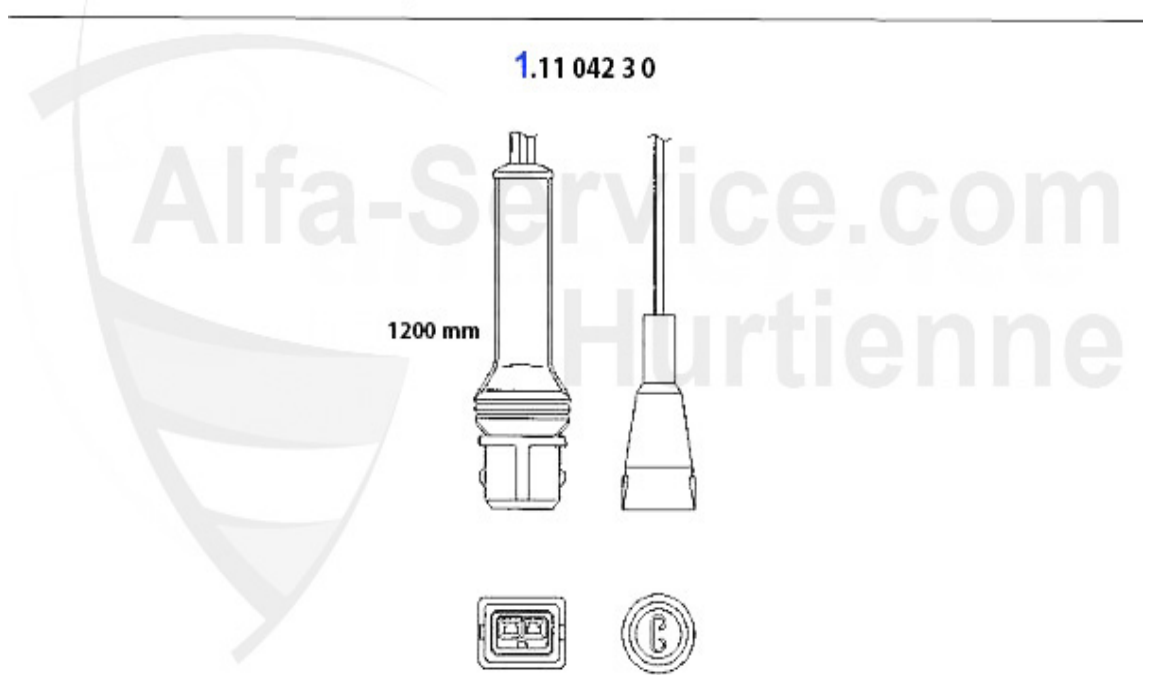
1	KAT104933 catalizzatore 75 2.5/3.0 V6 88-92	***
2	MSD104906 silenziatore centrale 75 1.6ie TS - 3.0 V6 cat.	199.00 EUR
3	NSD104907 silenziatore terminale 75 1.8 Turbo anni 08.87-91, 2.5/3.0 V6 85-92	169.00 EUR
4	SAT094406 guarnizione silenziatore ant. GTV6,75,90 V6	5.93 EUR
5	SAT091011 anello gommato - supporto scarico, vari modelli	1.80 EUR
7	SAT091012 supporto in gomma per marmitta	4.00 EUR

Abgasanlage/Exhaust System 75 TD



1	VR104601 tubo primario 75 2.0 & 2.4 TD 85-92 90 2.4 TD/Intercooler 84-87	62.00 EUR
2	MSD104606 silenziatore centrale 75 2.0 & 2.4 TD 85-92 90 2.4 TD/Intercooler 84-87	141.57 EUR
3	NSD104807 silenziatore terminale 75 2.0 TD 85-92	115.41 EUR
4	NSD104907 silenziatore terminale 75 1.8 Turbo anni 08.87-91, 2.5/3.0 V6 85-92	169.00 EUR
5	SAT091011 anello gommato - supporto scarico, vari modelli	1.80 EUR
7	SAT091012 supporto in gomma per marmitta	4.00 EUR

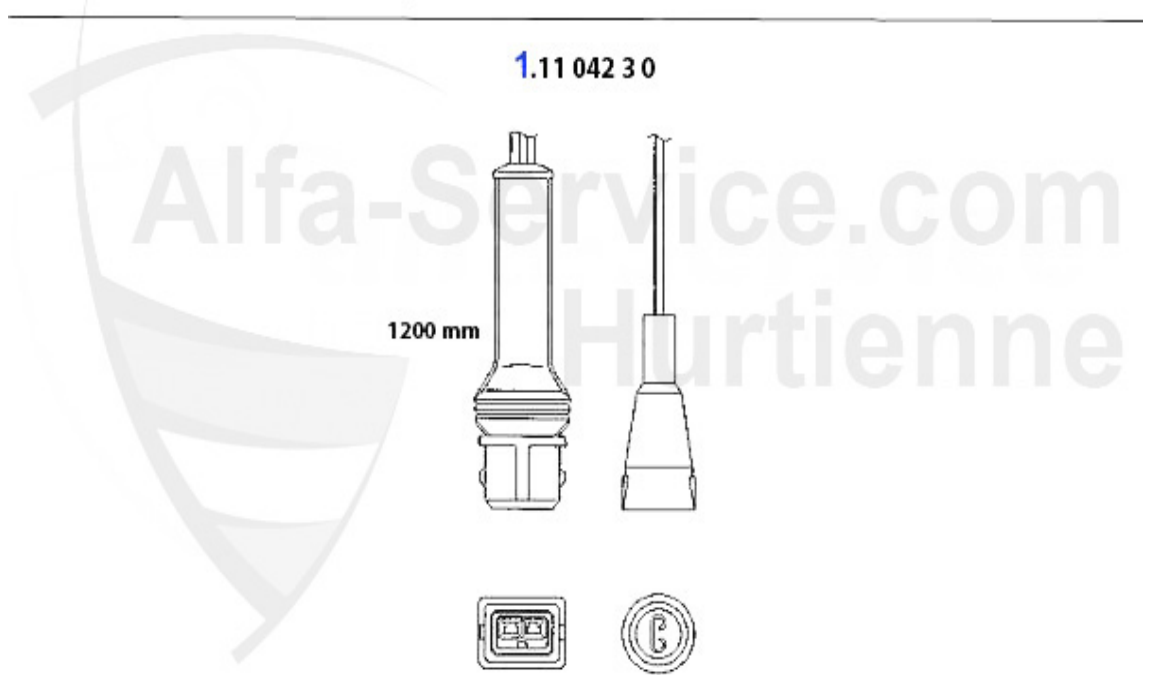
Lambda-Sonde/Lambda Probe 75 1.6 IE KAT.



1 11 042 3 0 sonda lambda 75 1.8/2.0 TS/3.0 V6,164 2.0 TS/3.0 V6/QV>09.92 164 Super
2.0 V6 turbo,GTV (916) 2.0 V6 turbo,Spider 2.0 90-93,RZ,SZ 3 vie

95.00 EUR

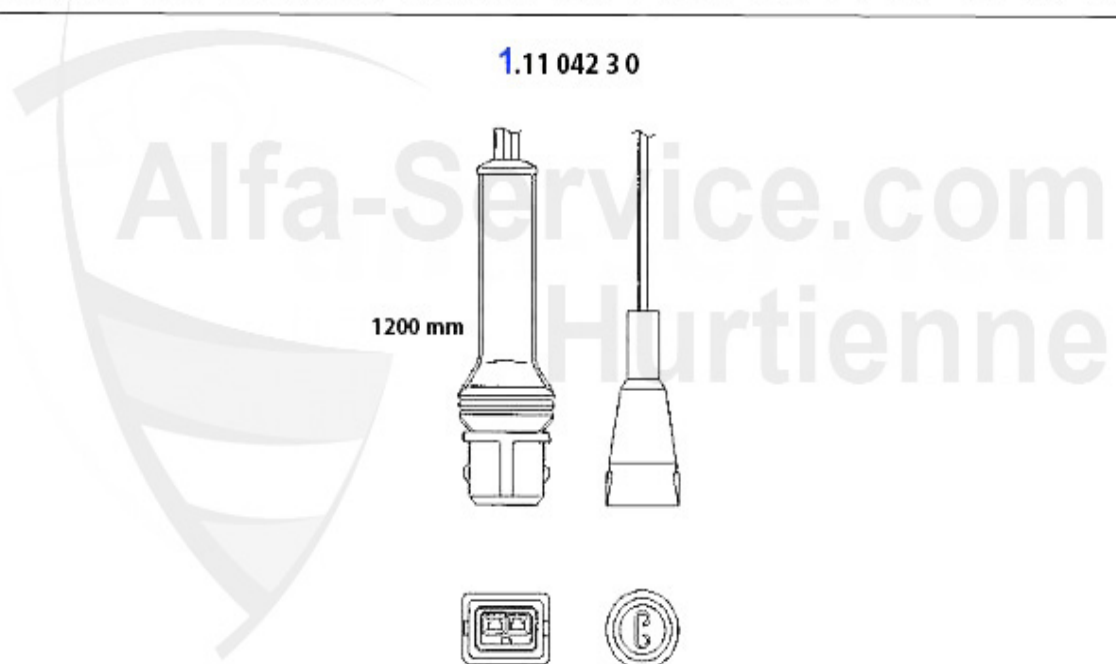
Lambda-Sonde/Lambda Probe 75 1.8 IE KAT.



1 11 042 3 0 sonda lambda 75 1.8/2.0 TS/3.0 V6,164 2.0 TS/3.0 V6/QV>09.92 164 Super
2.0 V6 turbo,GTV (916) 2.0 V6 turbo,Spider 2.0 90-93,RZ,SZ 3 vie

95.00 EUR

Lambda-Sonde/Lambda Probe 75 2.0 TS KAT.

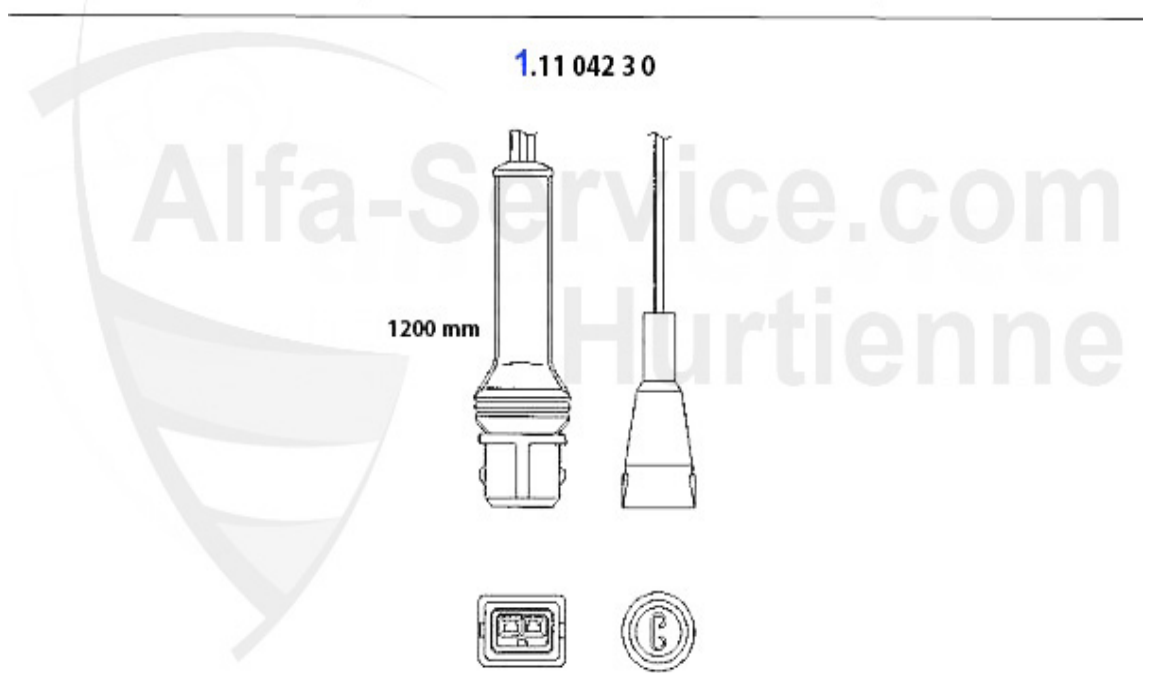


1 11 042 3 0 sonda lambda 75 1.8/2.0 TS/3.0 V6,164 2.0 TS/3.0 V6/QV>09.92 164 Super
2.0 V6 turbo,GTV (916) 2.0 V6 turbo,Spider 2.0 90-93,RZ,SZ 3 vie

95.00 EUR

75 > impianto scarico > sonda Lambda > 2.5/3.0 V6

Lambda-Sonde/Lambda Probe 75 2.5/3.0 V6 KAT.



1 11 042 3 0 sonda lambda 75 1.8/2.0 TS/3.0 V6,164 2.0 TS/3.0 V6/QV>09.92 164 Super
2.0 V6 turbo,GTV (916) 2.0 V6 turbo,Spider 2.0 90-93,RZ,SZ 3 vie

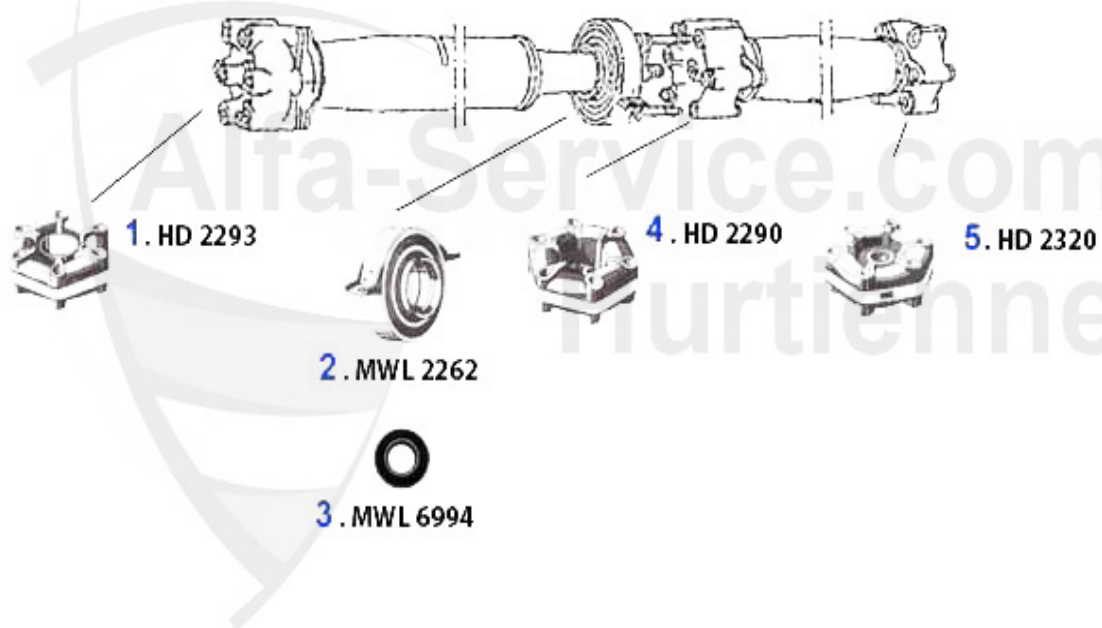
95.00 EUR

75 > cavo/albero



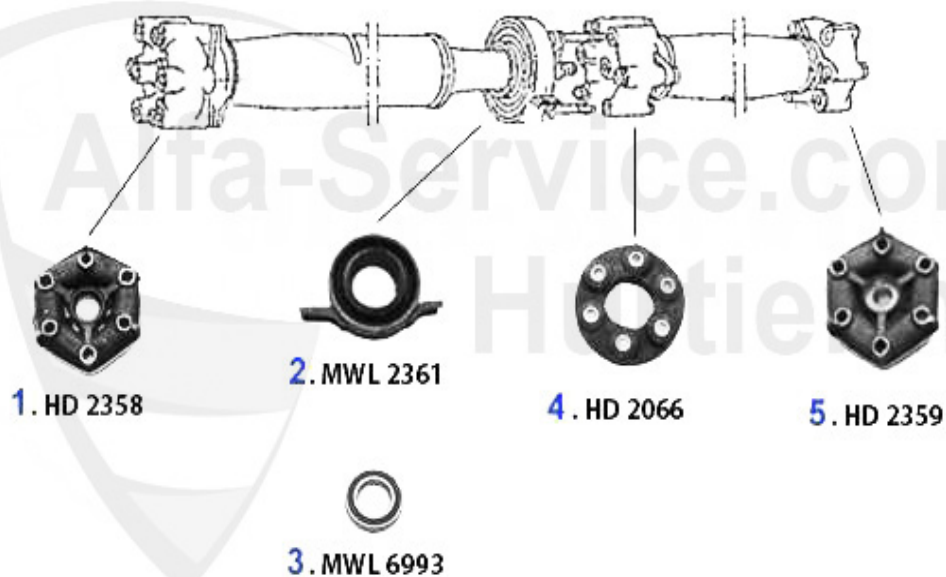
1	TW513	kit modifica cavo conta chilometri GTV6, GTV 2.0 e 75 3.0 autom., sensore e cavo	469.00 EUR
2	GZ10318	Gaszug 75 2.0 TS	27.50 EUR
2	GZ10319	Gaszug 75 2.5/3.0 V6, RZ/SZ	35.00 EUR

Antriebswelle/Driveshaft 75 1.6/1.8/2.0/IE/TS



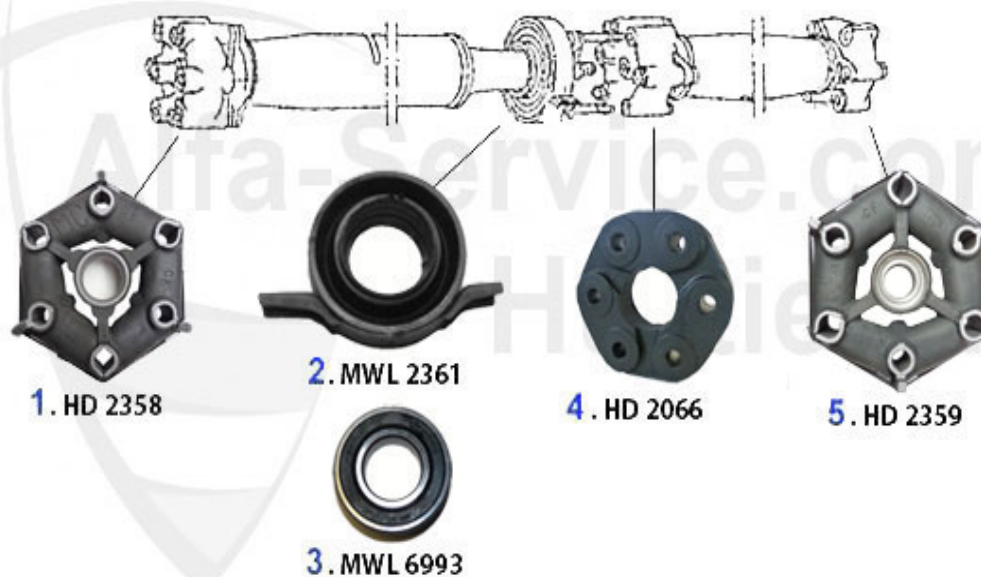
1	HD2293	giunto ant. Alfetta, Giulietta 10.77>,75,90 4 cil.,ambo i lati aperti	85.00 EUR
2	MWL2262	supporto centrale 75,90 4 cil. 33 4x4, Alfetta, Giulietta	47.90 EUR
3	MWL6994	cuscinetto a sfera per supporto centrale 116 4 cil./6 cil.	23.80 EUR
4	HD2290	disco articolato centrale Alfetta, Giulietta 11.76>,75,90	118.00 EUR
5	HD2320	giunto post. Alfetta, Giulietta 6.79>,75,90 4 cil.	85.00 EUR

Antriebswelle/Driveshaft 75 1.8 Turbo



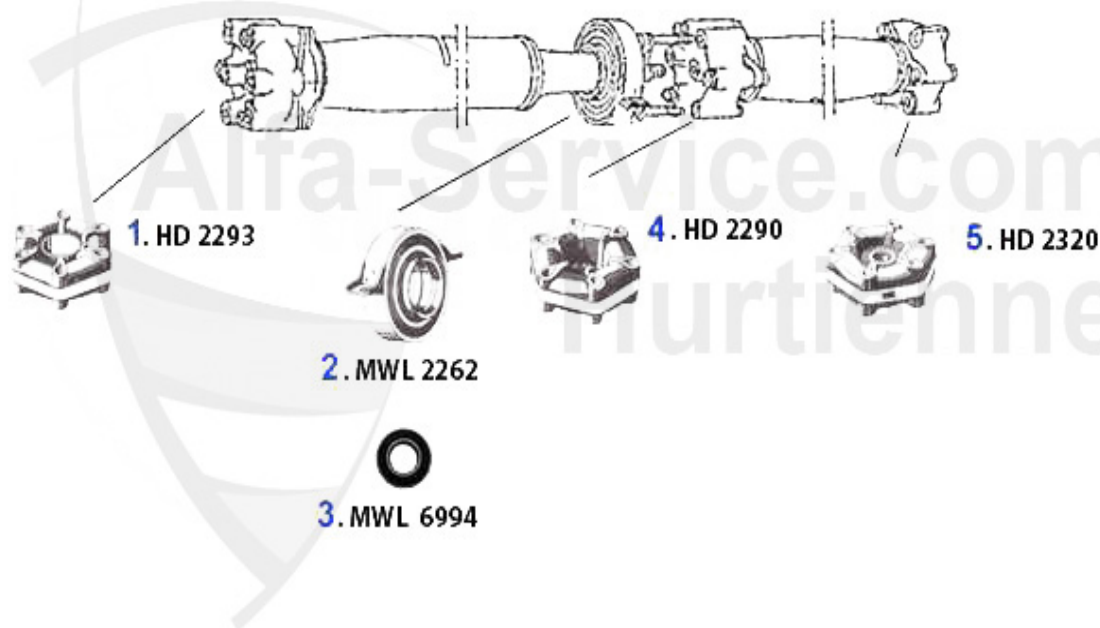
1	HD2358	giunto ant. GTV/6 (116),75,90 6 cil.,RZ/SZ,ambo i lati aperti	169.00 EUR
2	MWL2361	cuscinetto centrale 116 6 cil. senza cuscinetto a sfera	79.00 EUR
3	MWL6993	cuscinetto a sfera per supporto centrale 116 6 cil.	23.80 EUR
4	HD2359	giunto post. GTV/6 (116),75,90 6 cil./Turbo,RZ/SZ	165.01 EUR
4	HD2066	giunto centrale rinforzato GTV/6,75 V6	107.50 EUR

Antriebswelle/Driveshaft 75 2.5/3.0 V6



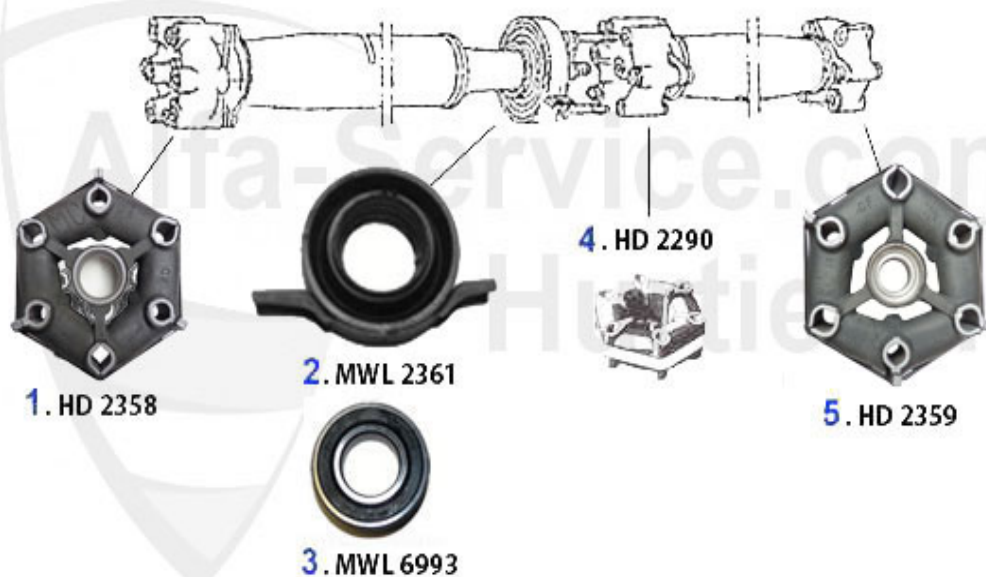
1	HD2358	giunto ant. GTV/6 (116),75,90 6 cil.,RZ/SZ,ambo i lati aperti	169.00 EUR
2	MWL2361	cuscinetto centrale 116 6 cil. senza cuscinetto a sfera	79.00 EUR
3	MWL6993	cuscinetto a sfera per supporto centrale 116 6 cil.	23.80 EUR
4	HD2066	giunto centrale rinforzato GTV/6,75 V6	107.50 EUR
5	HD2359	giunto post. GTV/6 (116),75,90 6 cil./Turbo,RZ/SZ	165.01 EUR

Antriebswelle/Driveshaft 75 2.0 TD



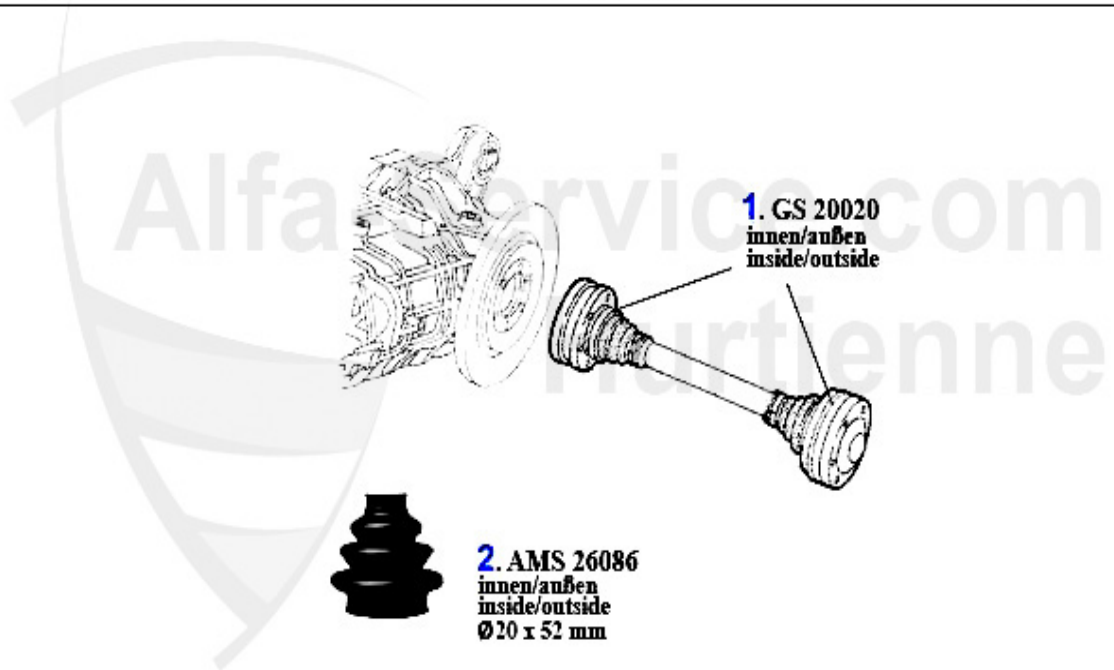
1	HD2293	giunto ant. Alfetta, Giulietta 10.77>,75,90 4 cil.,ambo i lati aperti	85.00 EUR
2	MWL2262	supporto centrale 75,90 4 cil. 33 4x4, Alfetta, Giulietta	47.90 EUR
3	MWL6994	cuscinetto a sfera per supporto centrale 116 4 cil./6 cil.	23.80 EUR
4	HD2290	disco articolato centrale Alfetta, Giulietta 11.76>,75,90	118.00 EUR
5	HD2320	giunto post. Alfetta, Giulietta 6.79>,75,90 4 cil.	85.00 EUR

Antriebswelle/Driveshaft 75 2.4 TD



1	HD2358	giunto ant. GTV/6 (116),75,90 6 cil.,RZ/SZ,ambo i lati aperti	169.00 EUR
2	MWL2361	cuscinetto centrale 116 6 cil. senza cuscinetto a sfera	79.00 EUR
3	MWL6993	cuscinetto a sfera per supporto centrale 116 6 cil.	23.80 EUR
4	HD2290	disco articolato centrale Alfetta, Giulietta 11.76>,75,90	118.00 EUR
5	HD2359	giunto post. GTV/6 (116),75,90 6 cil./Turbo,RZ/SZ	165.01 EUR

Seitenwelle/Side Shaft 75 1.6/1.8/2.0/IE/TS

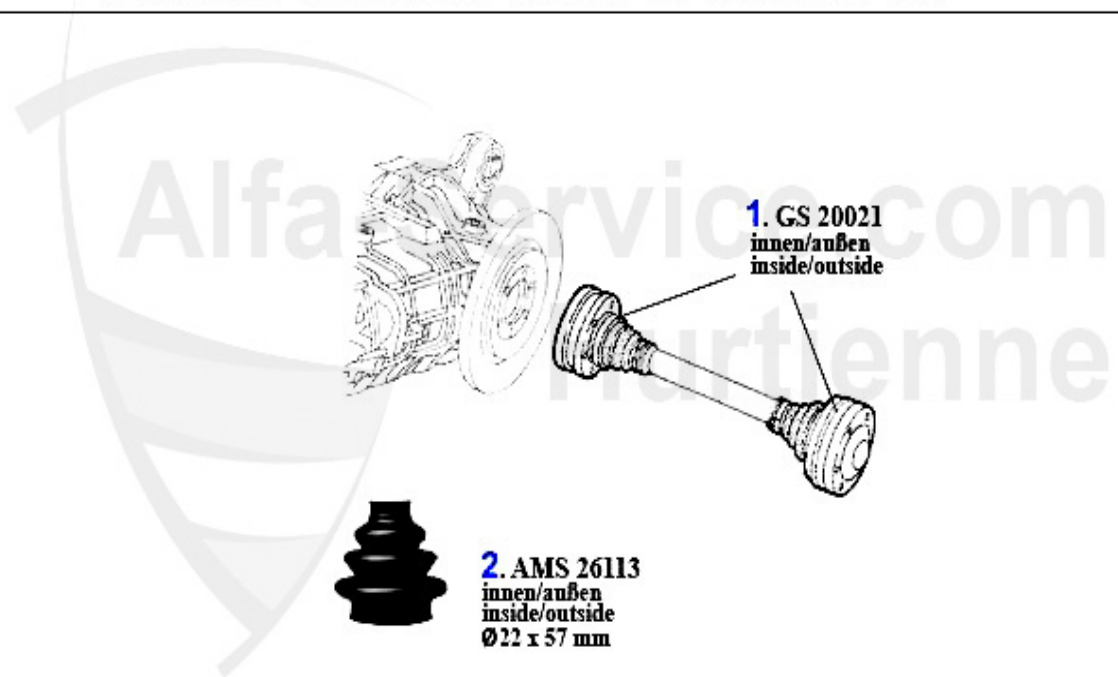


1	GS20020	kit snodo interno/esterno 75,90,Alfetta, Giulietta,GTV (116) TT 4 cil.	111.82 EUR
2	AMS26086	Achsmanschettensatz innen/aussen 75,90,Alfetta,Giulietta,GTV(116) alle 4-Zylinder	16.51 EUR

75 > trasmissione > albero di comando > semi albero 1.8 Turbo

1	GS20021	kit snodo interno/esterno 6,75,90,116 4 cil.,Turbo,TD	169.00 EUR
2	AMS26113	kit cuffie interne/esterne 6,75,GTV6 2.5 (116) 6 cil. (52-23mm)	19.90 EUR

Seitenwelle/Side Shaft 75 2.5/3.0 V6

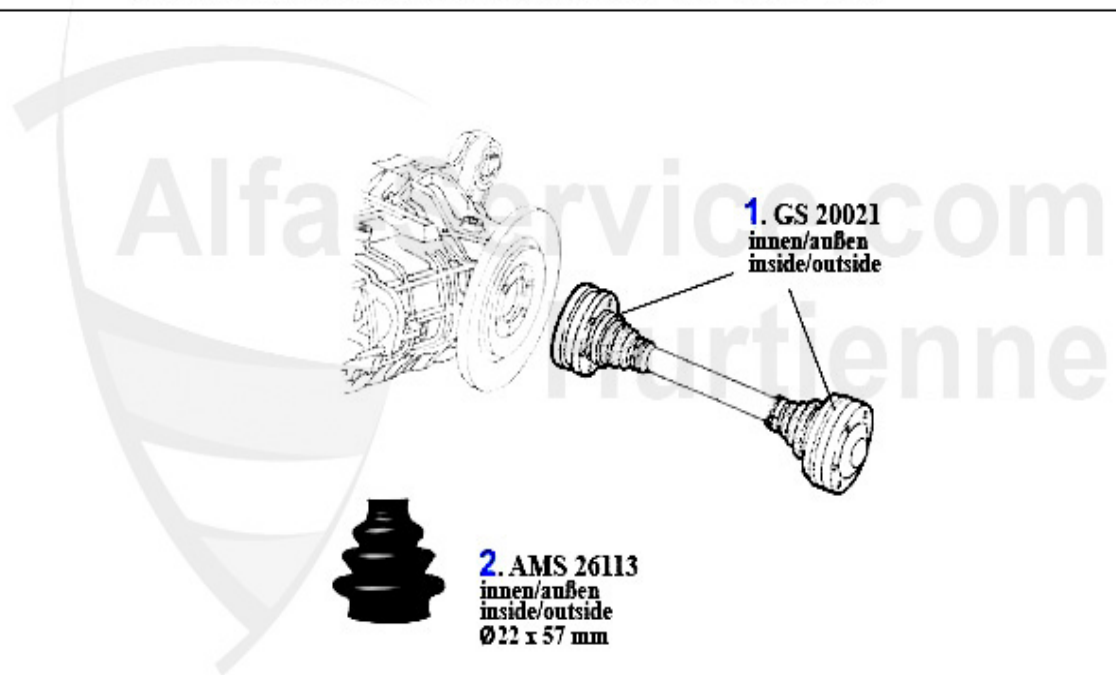


1	GS20021	kit snodo interno/esterno 6,75,90,116 4 cil.,Turbo,TD	169.00 EUR
2	AMS26113	kit cuffie interne/esterne 6,75,GTV6 2.5 (116) 6 cil. (52-23mm)	19.90 EUR

75 > trasmissione > albero di comando > semi albero 2.0 TD

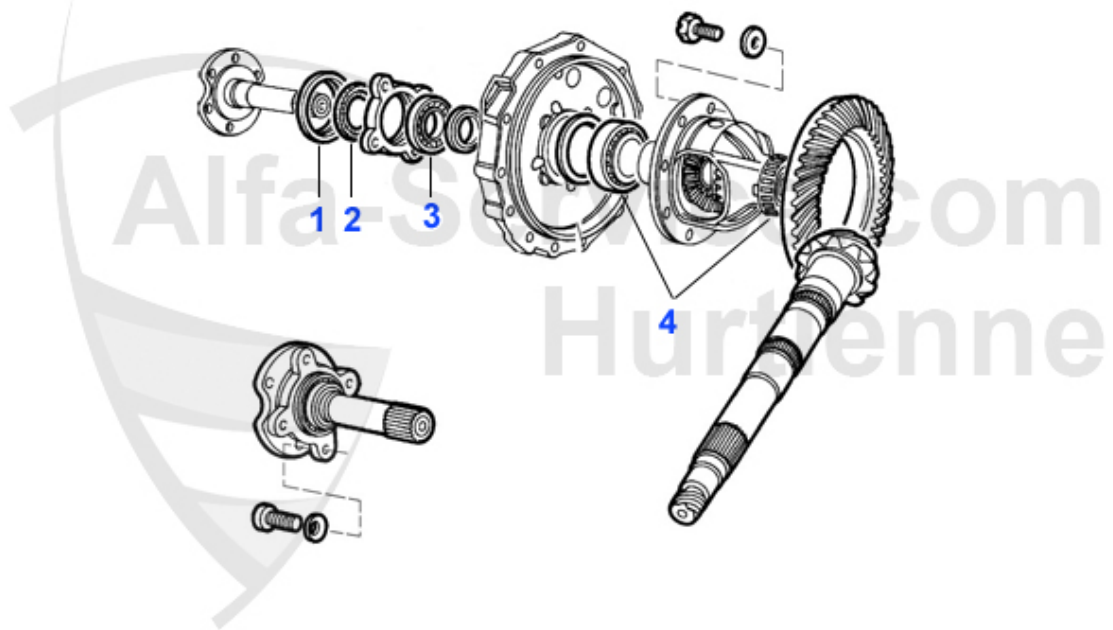
1	GS20020	kit snodo interno/esterno 75,90,Alfetta, Giulietta,GTV (116) TT 4 cil.	111.82 EUR
2	AMS26086	Achsmanschettensatz innen/aussen 75,90,Alfetta,Giulietta,GTV(116) alle 4-Zylinder	16.51 EUR

Seitenwelle/Side Shaft 75 2.4 TD

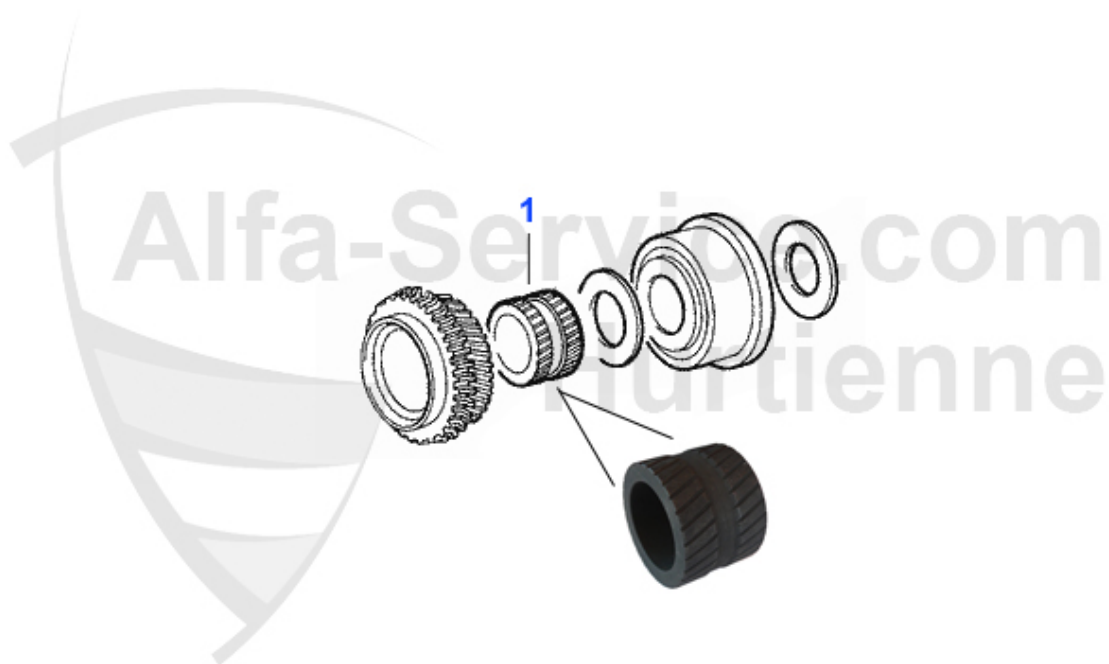


1	GS20021	kit snodo interno/esterno 6,75,90,116 4 cil.,Turbo,TD	169.00 EUR
2	AMS26113	kit cuffie interne/esterne 6,75,GTV6 2.5 (116) 6 cil. (52-23mm)	19.90 EUR

75 > trasmissione > cambio > differenziale



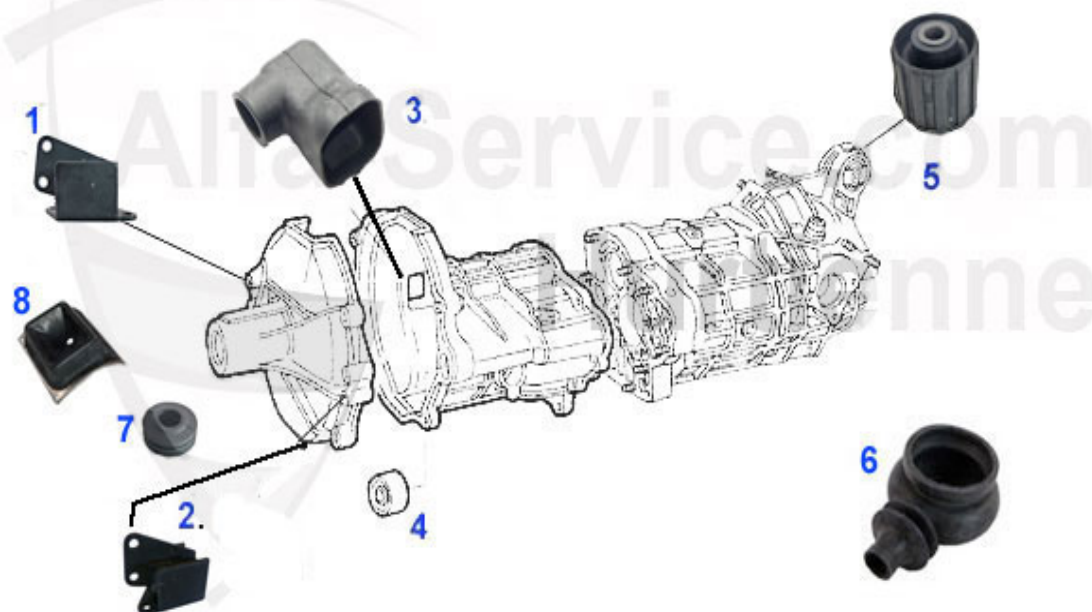
1	WD21228	anello di tenuta diff. posteriore 116,AR 75 4 e 6 cil.,RZ/SZ	***
2	WD21231	anello di tenuta post. differenziale 116,AR 75 4 6 cil.,RZ/SZ	18.50 EUR
3	GL8685	cuscinetto differenziale AR75 e GTV6 OE 71728685	44.99 EUR
4	GL8680	Schulterlager Diff.AR116	43.99 EUR



0 GL23042 piedino filettato 5. marcia trasmissione 116

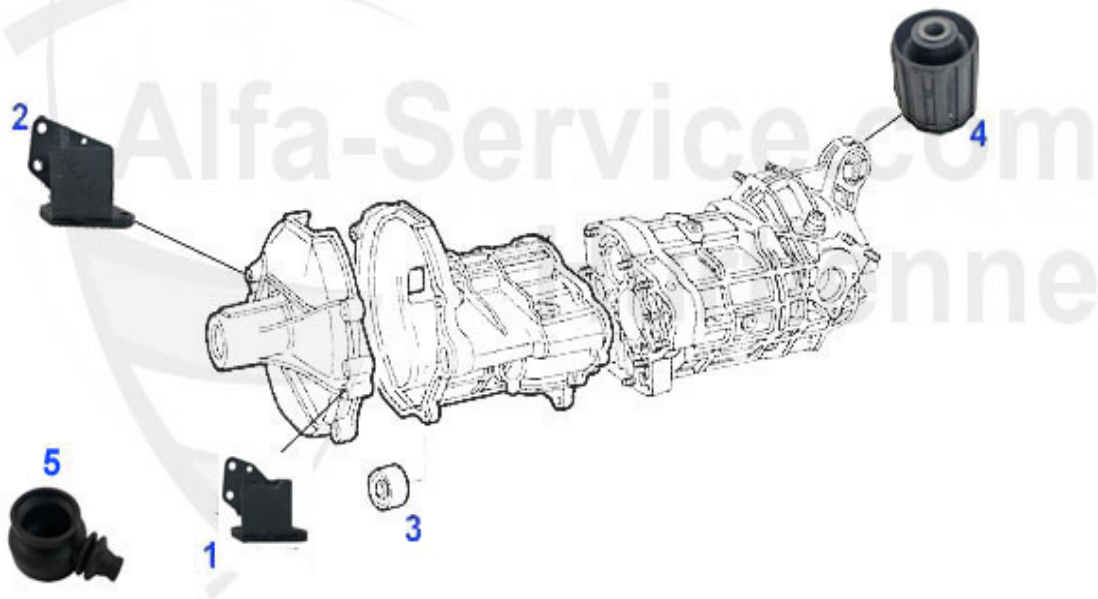
58.99 EUR

75 > trasmissione > cambio > 4-cil.



1	GL87694	supporto trasmissione dx 75,90,Alfetta, Giulietta	38.50 EUR
2	GL2363	supporto trasmissione sx 75 4 cil. (no Turbo), Alfetta, Giulietta	26.50 EUR
3	SMS21139	cuffia comando frizione Alfetta, Giulietta,GTV (116),75,90	15.90 EUR
4	GL03714	Getriebelager 75,90,RZ,SZ	24.89 EUR
5	GL21958	supporto trasmissione post. 75,90,RZ SZ, Alfetta,Giulietta,GTV (116)	29.00 EUR
6	SMS2345	cuffia cambio interna ALfetta,Giulietta, GTV (116)	12.50 EUR
7	SMS26078	Staubmanschette für Schaltstange am Getriebe Alfetta,Giulietta,GTV AR75 (116)	***
8	SMS2346	Schalthebelmanschette Alfetta,Giulietta,GTV(116),75,90,RZ,SZ	***
9	GL21613	Lager f. Getriebeglocke 75,90,RZ/SZ	45.90 EUR
9	MWL6994	cuscinetto a sfera per supporto centrale 116 4 cil./6 cil.	23.80 EUR
10	04 001 0 0	anello sincronizzatore	59.00 EUR

Getriebeaufhängung/Gear Mount 75 2.5/3.0 V6



1	GL2364	supporto trasmissione sx 75 1.8 Turbo/ 2.5/3.0 V6,Giulietta 2.0 Turbo,RZ/SZ, GTV6	39.81 EUR
2	GL2362	supporto trasmissione dx Alfa 75 1.8 Turbo/3.0 V6,Giulietta 2.0 Turbo RZ/SZ, GTV6	65.00 EUR
3	GL03714	Getriebelager 75,90,RZ,SZ	24.89 EUR
4	GL21958	supporto trasmissione post. 75,90,RZ SZ, Alfetta,Giulietta,GTV (116)	29.00 EUR
5	SMS3119	fodera leva cambio interna 75,90,RZ/SZ	15.51 EUR
6	GL21613	Lager f. Getriebeglocke 75,90,RZ/SZ	45.90 EUR

Kupplungs-Kit/Clutch Set 75 1.6/IE



1 KK427001 kit frizione Alfetta, Giulietta, 75 1.3- 1.6 75-89 (200mm)

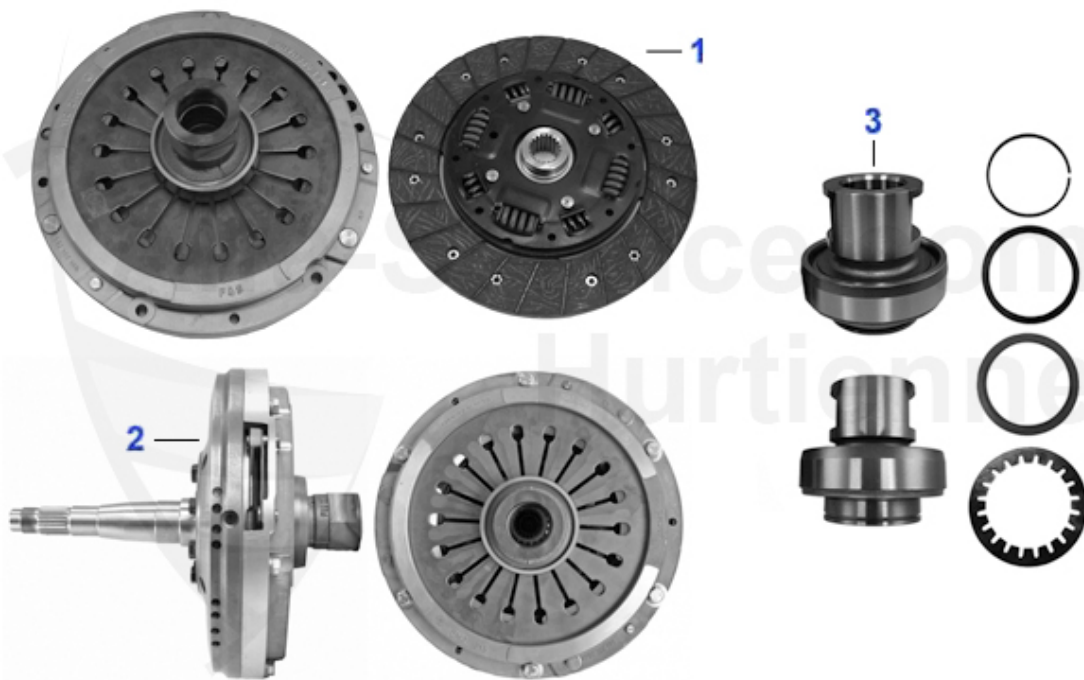
Kupplungs-Kit/Clutch Set 75 1.8/IE



1 KK009003 kit frizione Alfetta, Giulietta, 75, GTV (116) 1.6/1.8/2.0/ie/TS/TD 74-92
(215mm)

339.00 EUR

75 > trasmissione > frizione > 1.8 Turbo



1	KK451002	kit frizione 75 1.8 Turbo/2.5/3.0 V6,90 2.5 ie	***
2	KK101301	sistema frizione,disco frizione con strato particolare RZ/SZ,75 1.8 Turbo	1648.99 EUR
3	ARL61102	Cuscinetto di sblocco frizione idr. lungo 76,2 mm, OE. 60518223, 116 3.0 V6/Alfa 75/GTV6/RZ-SZfrizione tirata	345.00 EUR
3	ARL61101	Cuscinetto di sblocco frizione idr. lungo 69,2 mm, OE. 60728389,GTV6, frizione tirata	345.00 EUR

Kupplungs-Kit/Clutch Set 75 2.0 TS



1 KK009003 kit frizione Alfetta, Giulietta, 75, GTV (116) 1.6/1.8/2.0/ie/TS/TD 74-92
(215mm)

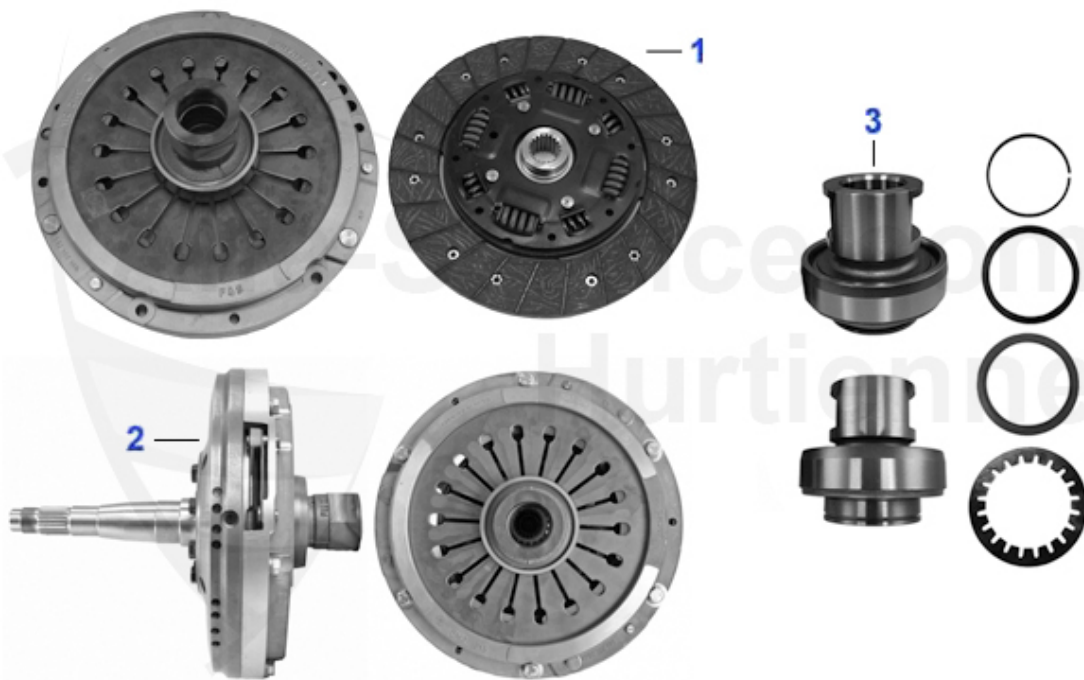
339.00 EUR

75 > trasmissione > frizione > 2.5 V6



1	KK451002	kit frizione 75 1.8 Turbo/2.5/3.0 V6,90 2.5 ie	***
2	KK101301	sistema frizione,disco frizione con strato particolare RZ/SZ,75 1.8 Turbo	1648.99 EUR
3	ARL61102	Cuscinetto di sblocco frizione idr. lungo 76,2 mm, OE. 60518223, 116 3.0 V6/Alfa 75/GTV6/RZ-SZfrizione tirata	345.00 EUR
3	ARL61101	Cuscinetto di sblocco frizione idr. lungo 69,2 mm, OE. 60728389,GTV6, frizione tirata	345.00 EUR

75 > trasmissione > frizione > 3.0 V6



1	KK451002	kit frizione 75 1.8 Turbo/2.5/3.0 V6,90 2.5 ie	***
2	KK101301	sistema frizione,disco frizione con strato particolare RZ/SZ,75 1.8 Turbo	1648.99 EUR
3	ARL61102	Cuscinetto di sblocco frizione idr. lungo 76,2 mm, OE. 60518223, 116 3.0 V6/Alfa 75/GTV6/RZ-SZfrizione tirata	345.00 EUR
3	ARL61101	Cuscinetto di sblocco frizione idr. lungo 69,2 mm, OE. 60728389,GTV6, frizione tirata	345.00 EUR

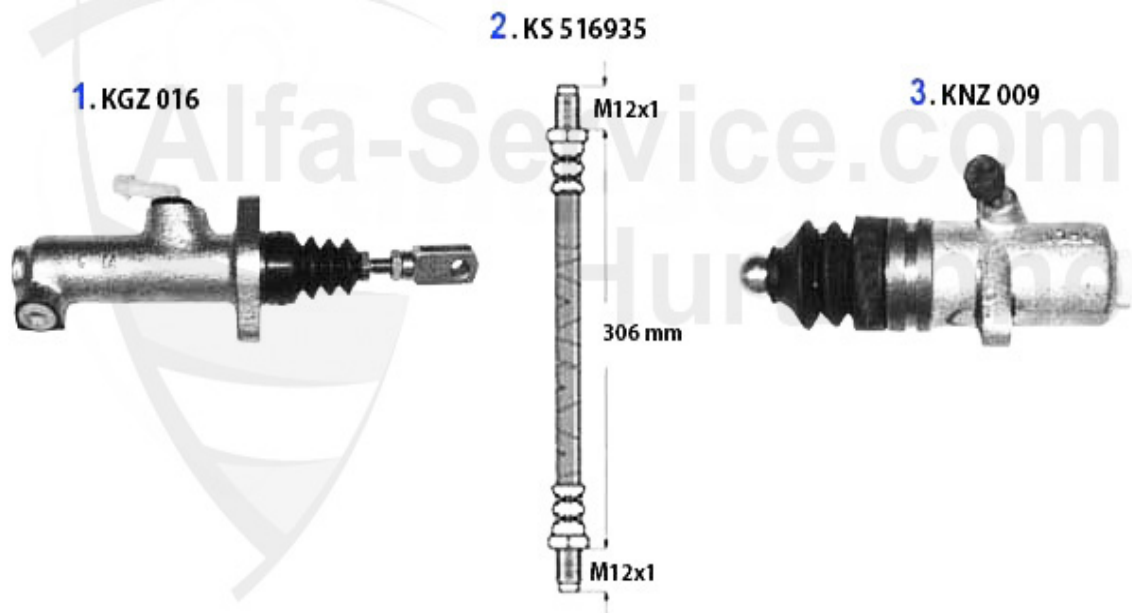
Kupplungs-Kit/Clutch Set 75 2.0 TD



1 KK009003 kit frizione Alfetta, Giulietta, 75, GTV (116) 1.6/1.8/2.0/ie/TS/TD 74-92
(215mm)

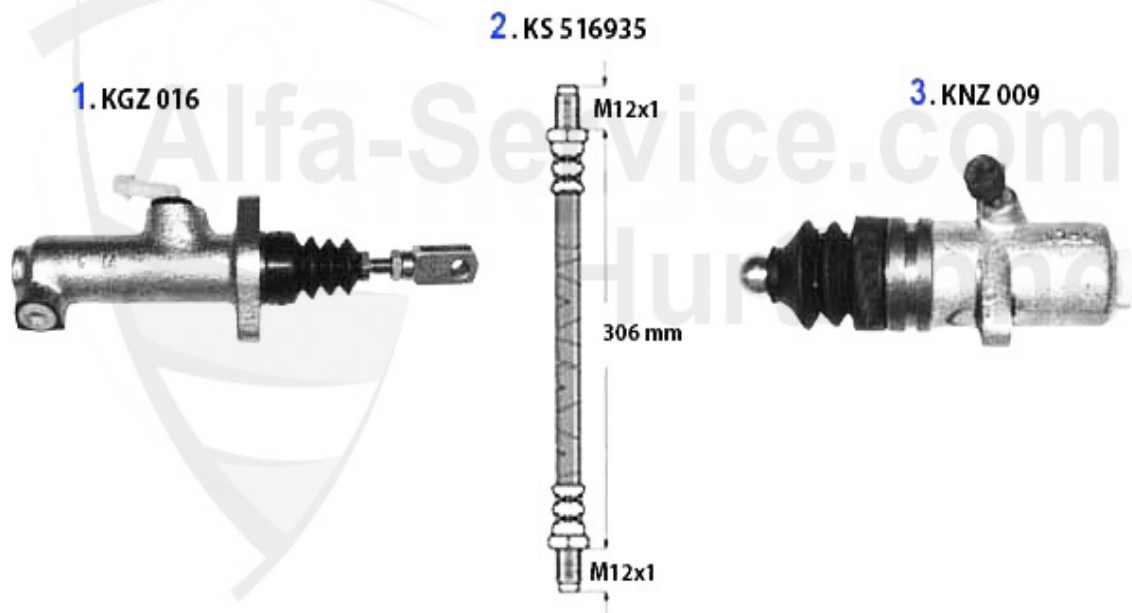
339.00 EUR

Kupplungsbetätigung/Clutch Actuation 75 1.6/IE



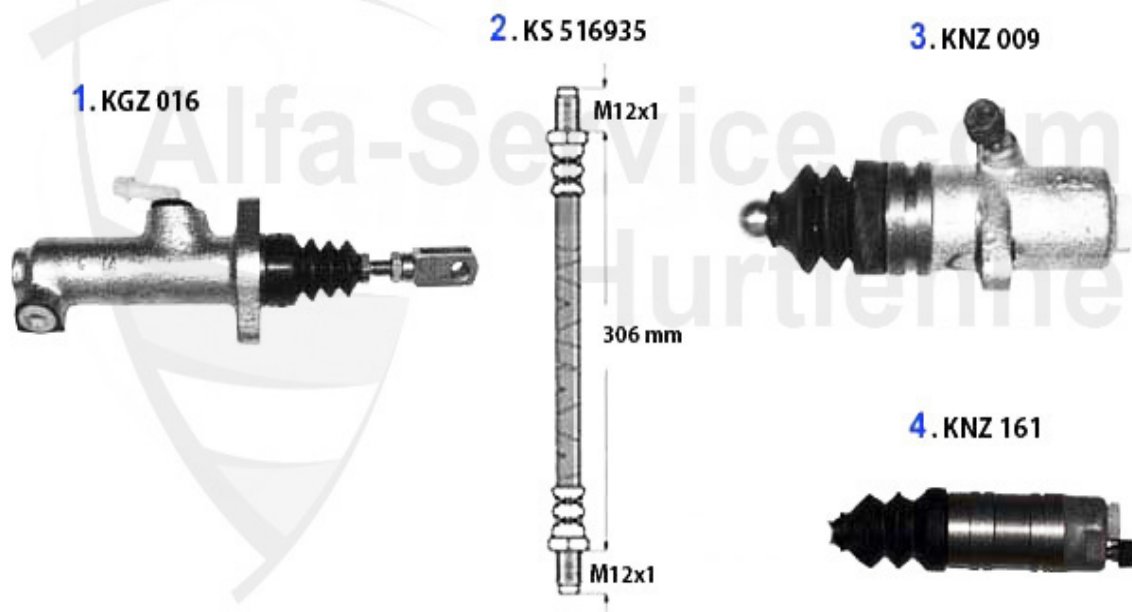
1	KGZ016	cilindro emittente 75,90,Alfetta, Giulietta, Montreal, RZ/SZ	79.00 EUR
2	KS516935	tubo frizione 75,90,Alfetta, Giulietta, GTV (116), RZ, SZ	17.50 EUR
3	KNZ009	cilindro ricettore 75,90,Alfetta, giulietta, GT/V(116)	60.52 EUR

Kupplungsbetätigung/Clutch Actuation 75 1.8/IE



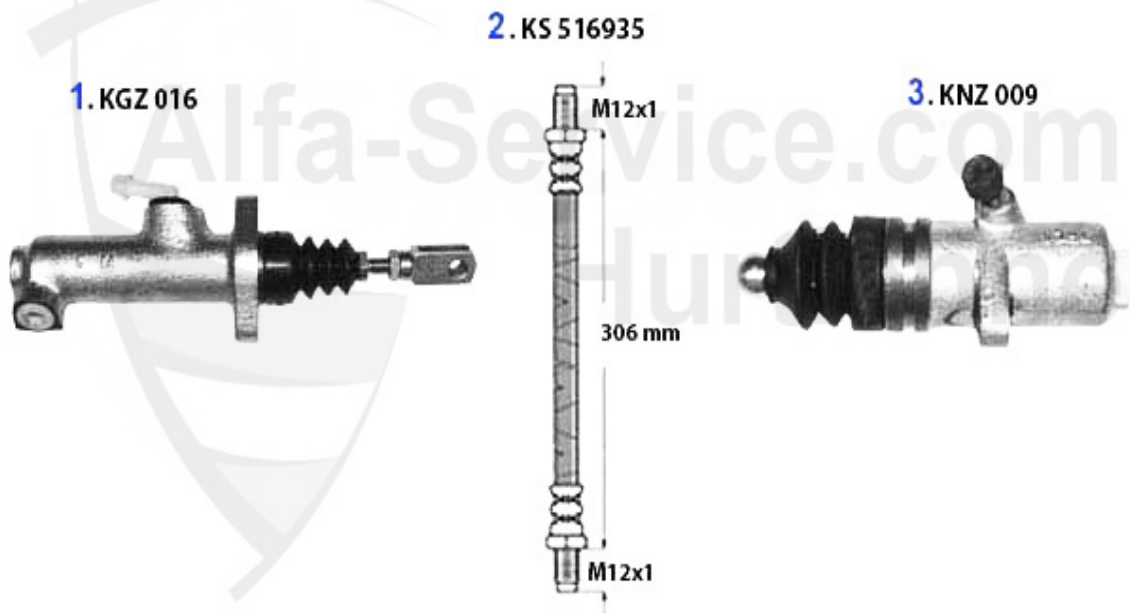
1	KGZ016	cilindro emittente 75,90,Alfetta, Giulietta, Montreal, RZ/SZ	79.00 EUR
2	KS516935	tubo frizione 75,90,Alfetta, Giulietta, GTV (116), RZ, SZ	17.50 EUR
3	KNZ009	cilindro ricettore 75,90,Alfetta, giulietta, GT/V(116)	60.52 EUR

Kupplungsbetätigung/Clutch Actuation 75 1.8 Turbo



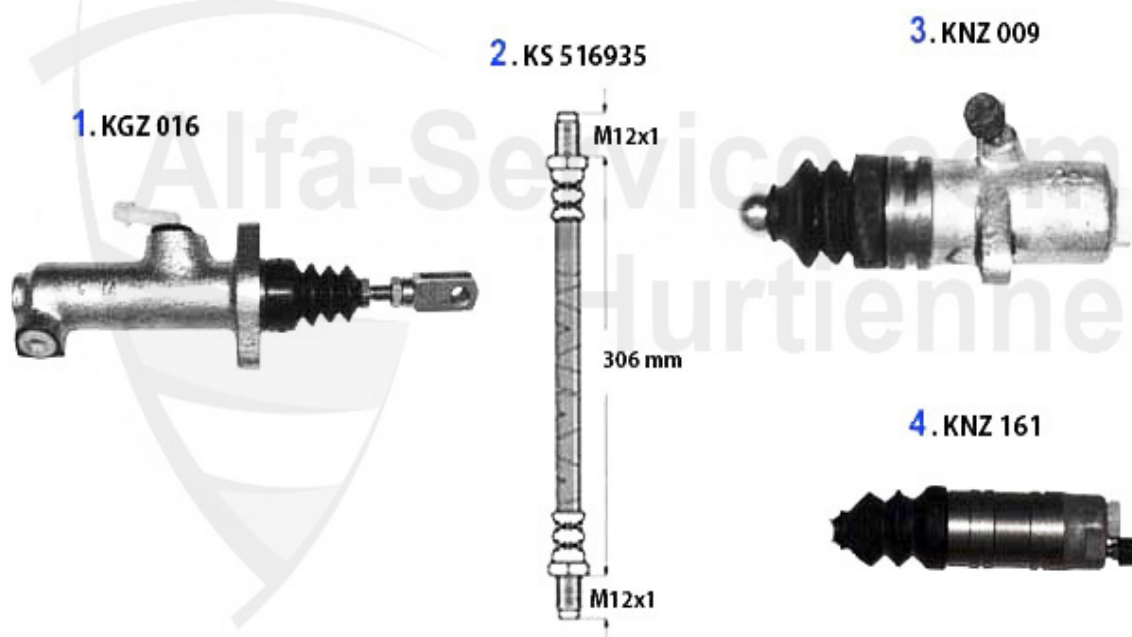
1	KGZ016	cilindro emittente 75,90,Alfetta, Giulietta, Montreal, RZ/SZ	79.00 EUR
2	KS516935	tubo frizione 75,90,Alfetta, Giulietta, GTV (116), RZ, SZ	17.50 EUR
3	KNZ009	cilindro ricevitore 75,90,Alfetta, giulietta, GT/V(116)	60.52 EUR
4	09 014 0 0	cilindretto comando frizione	69.00 EUR

Kupplungsbetätigung/Clutch Actuation 75 2.0 TS



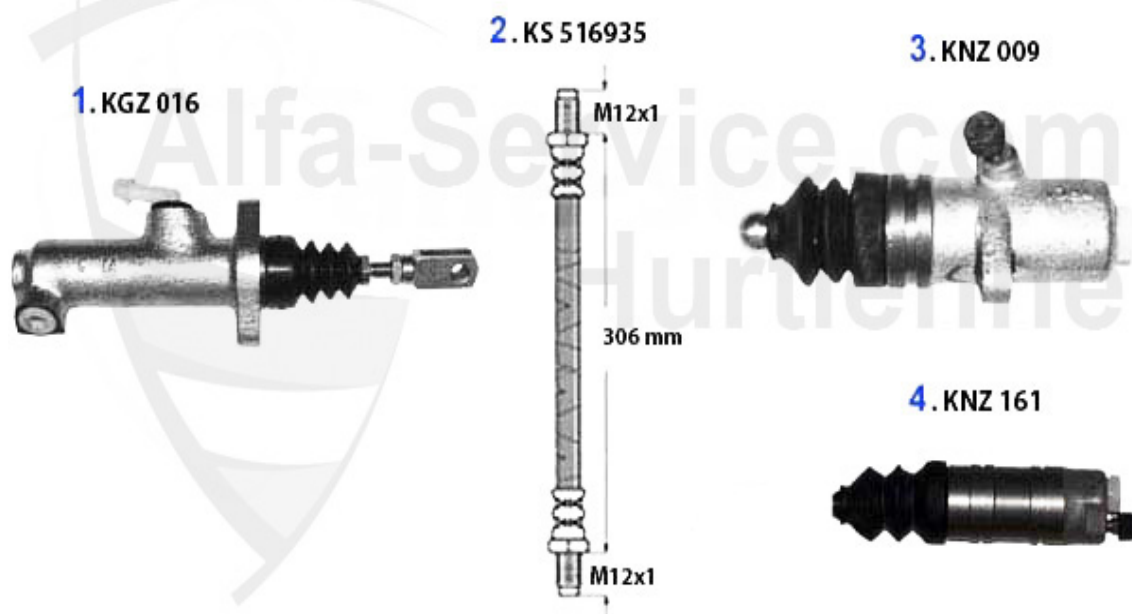
1	KGZ016	cilindro emittente 75,90,Alfetta, Giulietta, Montreal,RZ/SZ	79.00 EUR
2	KS516935	tubo frizione 75,90,Alfetta, Giulietta, GTV (116),RZ,SZ	17.50 EUR
3	KNZ009	cilindro ricettore 75,90,Alfetta, giulietta,GT/V(116)	60.52 EUR

Kupplungsbetätigung/Clutch Actuation 75 2.5 V6



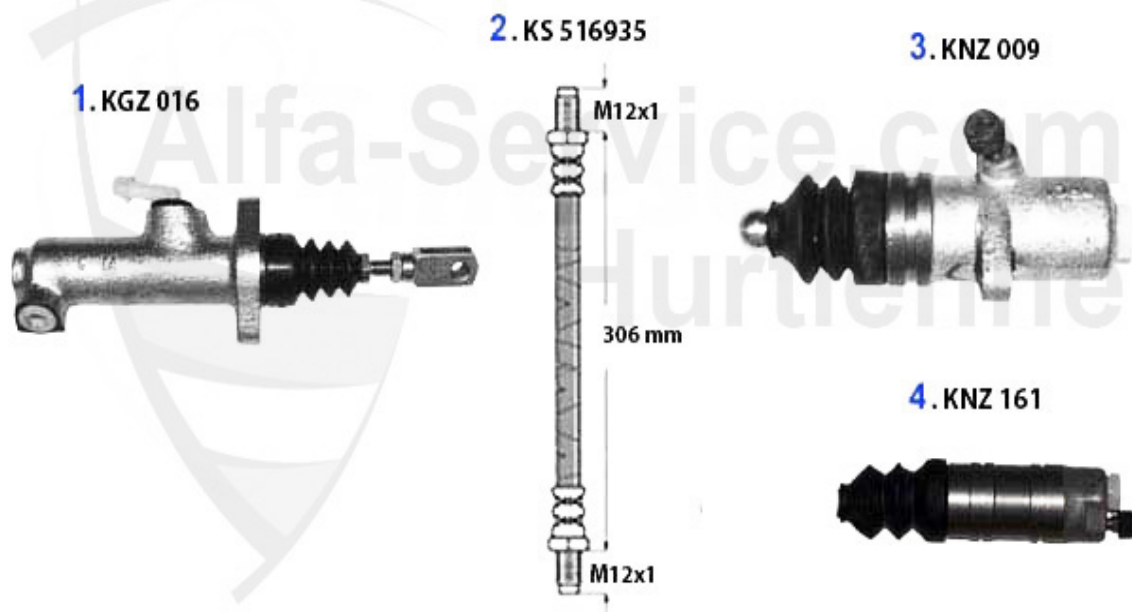
1	KGZ016	cilindro emittente 75,90,Alfetta, Giulietta, Montreal, RZ/SZ	79.00 EUR
2	KS516935	tubo frizione 75,90,Alfetta, Giulietta, GTV (116), RZ, SZ	17.50 EUR
3	KNZ009	cilindro ricevitore 75,90,Alfetta, giulietta, GT/V(116)	60.52 EUR
4	09 014 0 0	cilindretto comando frizione	69.00 EUR

Kupplungsbetätigung/Clutch Actuation 75 3.0 V6



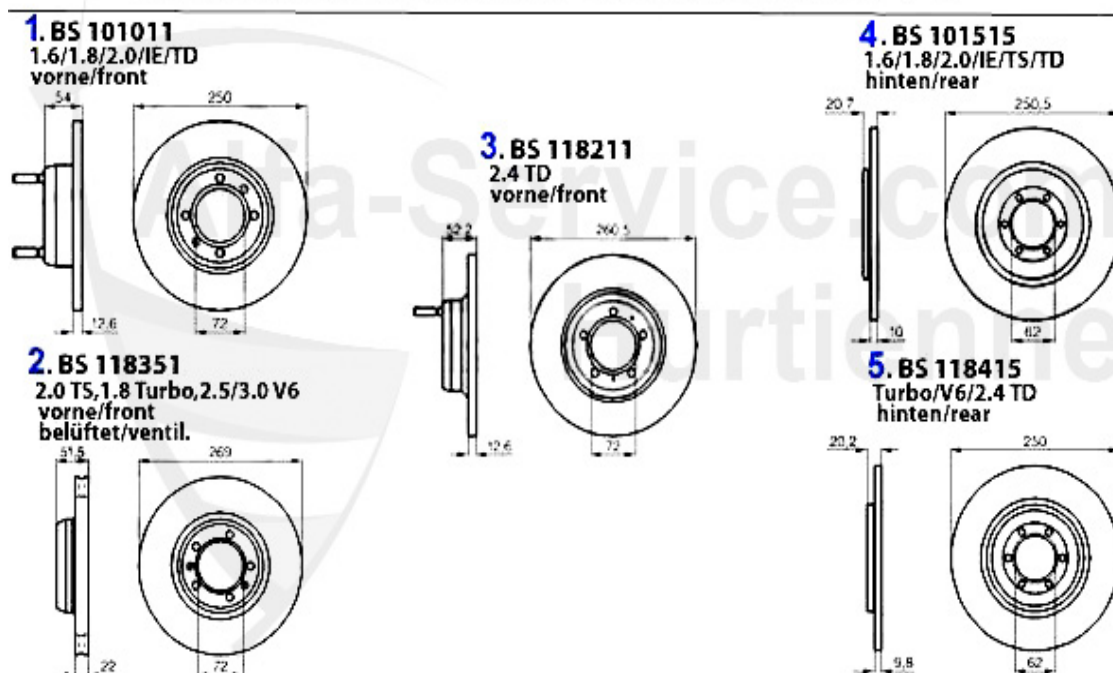
1	KGZ016	cilindro emittente 75,90,Alfetta, Giulietta, Montreal, RZ/SZ	79.00 EUR
2	KS516935	tubo frizione 75,90,Alfetta, Giulietta, GTV (116), RZ, SZ	17.50 EUR
3	KNZ009	cilindro ricevitore 75,90,Alfetta, giulietta, GT/V(116)	60.52 EUR
4	09 014 0 0	cilindretto comando frizione	69.00 EUR

Kupplungsbetätigung/Clutch Actuation 75 TD



1	KGZ016	cilindro emittente 75,90,Alfetta, Giulietta, Montreal, RZ/SZ	79.00 EUR
2	KS516935	tubo frizione 75,90,Alfetta, Giulietta, GTV (116), RZ, SZ	17.50 EUR
2	KNZ009	cilindro ricettore 75,90,Alfetta, giulietta, GT/V(116)	60.52 EUR
4	KNZ161	cilindro ricettore 75,90, RZ/SZ, GTV6 senza asta della punteria	69.00 EUR

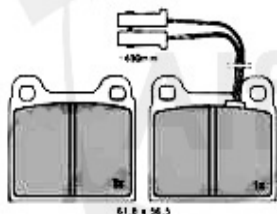
Bremsscheiben/Brakedisks 75



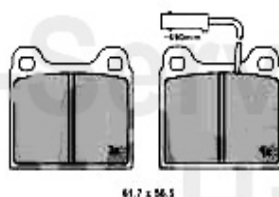
1	BS101011	disco freno ant. Giulietta 1.3/1.6/1.8/ Turbo,75 1.6/1.8/2.0/TD	69.00 EUR
2	BS118351	disco freno ant. 75 1.8 Turbo/2.0 TS 2.5 3.0 V6,90 2.5 V6,GTV/6 (116)	89.00 EUR
2	BS 183	disco freno ant. sport GTV 6, 75 T- Spark/2.5/3.0 con fessura e con foro	137.50 EUR
3	BS118211	disco freno ant. 90/75 2.4 TD 6 cil. Diesel	76.95 EUR
4	BS101515	disco freno post. Alfetta tutti i modelli 11.81>,Giulietta tutti i modelli	49.90 EUR
5	BS118415	disco freno post. GTV6 2.5 (116) 75 1.8 Turbo/2.5/3.0 V6, 90 2.5 ie/2.4 TD (fori da 10mm)	47.01 EUR
5	BS 184	disco freno post. sport GTV 6, 75 Twin Spark/2.5/3.0 con fessura e foro	105.01 EUR

Brembeläge/Brakepads 75

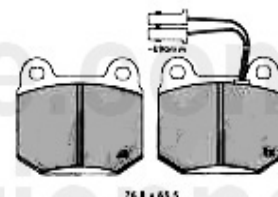
1. 20911
1.6/1.8/2.0/IE >09.1989
vorne/front



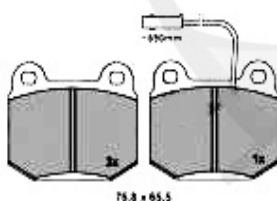
2. 20322
1.6/1.8/2.0/IE 10.1989>
vorne/front



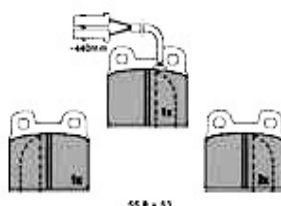
3. 20379
Turbo/TS/V6/TD >09.1989
vorne/front



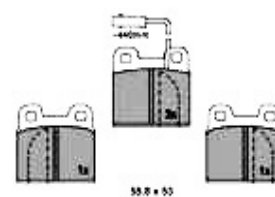
4. 20373
Turbo/TS/V6/TD 10.1989>
vorne/front



5. 20912
> 09.1989
hinten/rear



6. 20387
10.1989>
hinten/rear



1	20911 150 05	SBB VA mit WE 116 4Zyl. 75 1.6/1.8 IE Bj. >09.89 Bremssystem: Ate	69.00 EUR
2	20322 150 05	SBB VA mit WE 75 1.6/1.8/IE Bj. 10.89> Bremssystem: Ate	50.27 EUR
3	20379 165 05	SBB VA mit WE 116 6-Zyl. 75 Turbou/TS/V6/TD Bj. >10.89 Bremssystem : Ate	91.30 EUR
4	20373 165 05	SBB VA mit WE 75 Turbo/TS/V6/TD Bj. 10.89>	69.00 EUR
5	20912 150 05	SBB HA mit WE 75 1.6/1.8/turbo/2.0/ TS/2.5/3.0/V6/2.0 TD bj. >08.89 90 1.8/2.0/2.5 ie/2.4 TD,RZ,SZ alfetta 1.6/1,8/2.0/TD/2.4 TD bj. 03.83>,GTV/6 (116) 2.0/2.5 Bj.03.83>, giulietta 1.3/1.6/1.8/turbo/2.0/ turbo Bremssystem: Ate	57.00 EUR
6	20387 150 05	pastiglie posteriori 75 dal 10.89 in poi sistema ATE	68.02 EUR

Bremsbelagzubehör/Brakepadattachment 75

1. SBBZ 0902
passend für/suitable for:
20911/20322

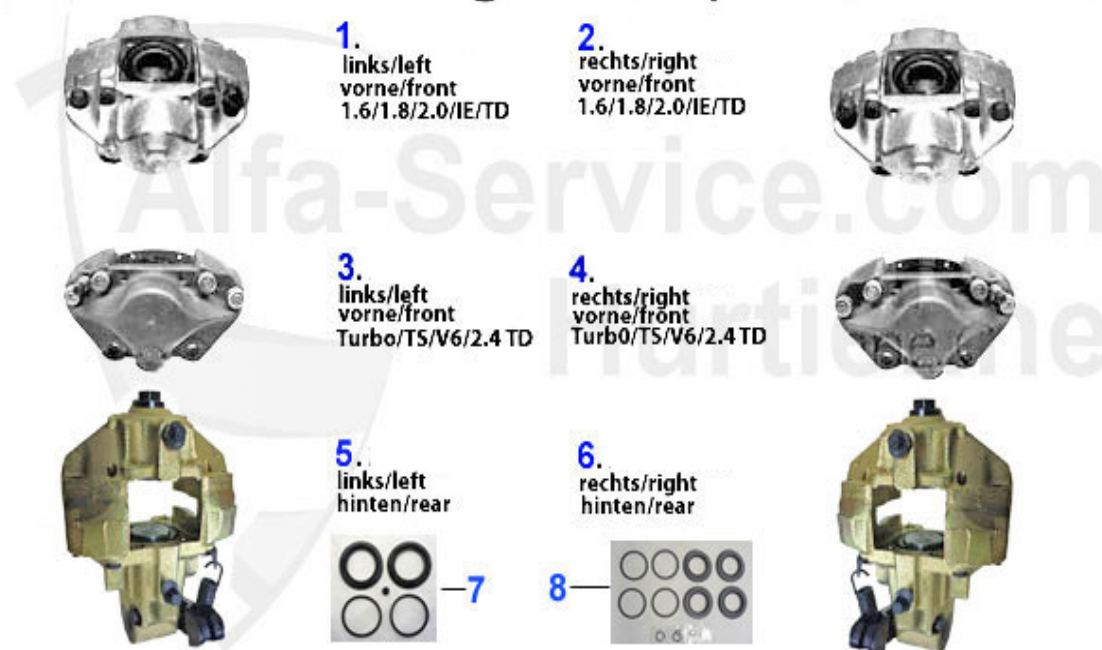
2. SBBZ 0402
passend für/suitable for:
20379/20373

3. SBBZ 0968
passend für/suitable for:
20912/20387



1	SBBZ0902	SBB-Zubehör für 1300400/20034 4x stift 2x kreuzfeder	8.21 EUR
2	SBBZ0402	kit fissaggio pastiglie 20994,20997, 20323,20979	11.75 EUR
3	SBBZ0968	kit fissaggio pastiglie post. per 20641, 20912	19.50 EUR
4	SBBZ6039	SBBZ-Zubehör für BREMBO AR75/GTV6 passend BZ211027/BZ211028	10.95 EUR

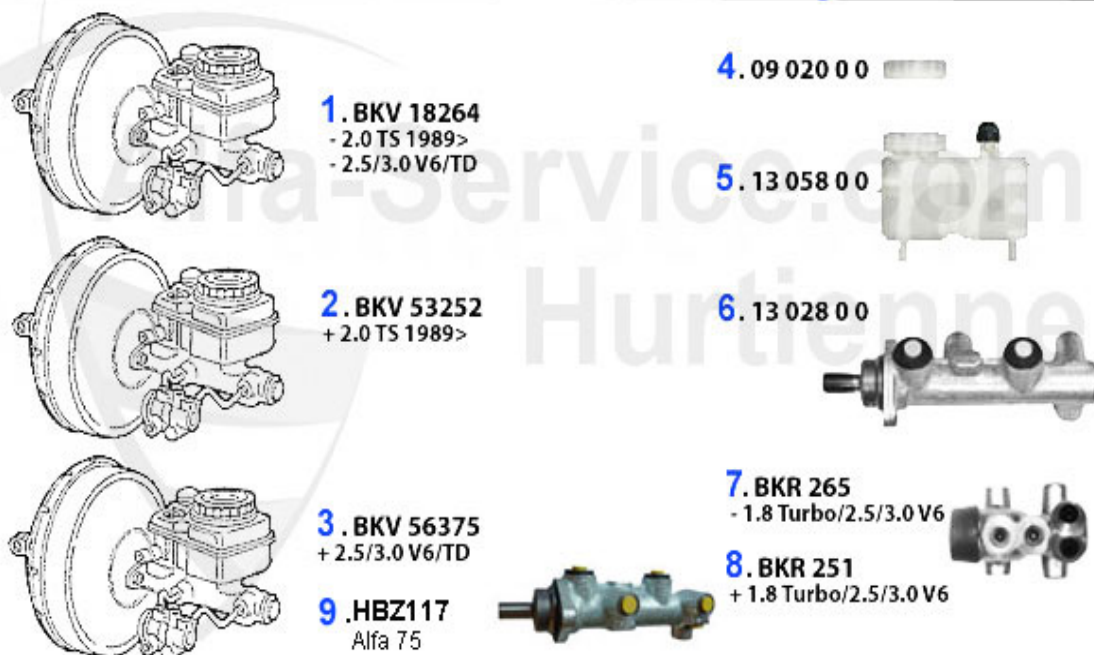
Bremszangen/Calipers 75



1	13 200 0 1	pinza freno anteriore sx 1300-1600, pezzo nuovo, niente cauzione!	163.01 EUR
2	13 200 0 2	pinza freno anteriore dx 1300-1600 (67-93) pezzo nuovo, niente cauzione!	163.01 EUR
3	BZ211043	Bremssattel VR 75 1.8Turbo/2,0TS/ 2,5/3,0V6/GTV6 (116)Bremsssystem Ate Austauschteil, Guss	64.50 EUR
4	BZ211044	Bremssattel VL 75 1.8Turbo/2,0TS/ 2,5/3,0V6/GTV6 (116)Bremsssystem Ate Austauschteil, Guss	64.50 EUR
5	BZ222007	pinza freno post. sx Alfetta/Giulietta/ GTV6 (116),75,90 ATE,pezzo nuovo!!!	199.00 EUR
6	BZ222008	pinza freno post. dx Alfetta/Giulietta/ GTV6 (116),75,90 ATE, pezzo nuovo!!!	199.00 EUR
7	RSBS075	kit di riparazione pinza freno Brembo AR 75 48mm, per una pinza	25.00 EUR
8	RSBS381	kit riparazione pinza freno post. ATE Alfetta,Giulietta,GTV6 (116),75,90, per 2 pinze	43.99 EUR

75 > sistema di frenatura > servofreno/cilindro freno principale

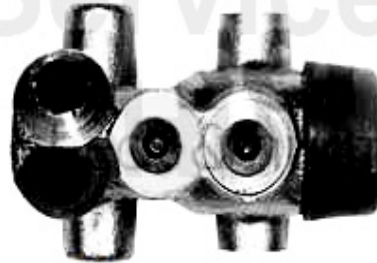
BKV/Hauptbremszylinder/Brakeservo/Brake master cylinder 75



1	13 025 0 0	servofreno pedaliera alta 70-93	249.00 EUR
1	BKV18264	Bremskraftverstärker 75 1.6/1.8/2.0 /ie/TS/2.5/3.0 V6/2.0/2.4 TD Bj. > 9.89,90 1.8/2.0 ie/2.4 TD,Alfetta,G iulietta,GT/V/6 (116) Bremssystem: Bendix	269.00 EUR
2	BKV53252	servofreno 75 2.0 TS anni 9.89>	***
3	BKV56375	servofreno 75 116 6 cil. ATE, Originale	650.00 EUR
4	09 020 0 0	coperchio per serbatoio liquido freno e frizione	12.50 EUR
5	13 058 0 0	contenitore liquido per freni per cilindro freni principale, pedaliera alta, 105/115/116	129.00 EUR
6	13 028 0 0	cilindro freno principale 1300-2000 pedaliera sospesa,116 1300-3000 D-22mm	125.00 EUR
7	BKR265	regolatore di frenata 75,90,Giulietta, GTV 2.0 (116) 84>	219.00 EUR
8	BKR251	regolatore di frenata 75/90 Turbo/V6	***
9	HBZ117	Hauptbremszylinder 116 System: Benditalia Nicht für Alfa 6(Sei)	125.90 EUR

Bremskraftregler/Brake Valve 75

1. BKR 265
-V6/Turbo
am Hauptbremszylinder/
at the BRAKE MASTER CYL.

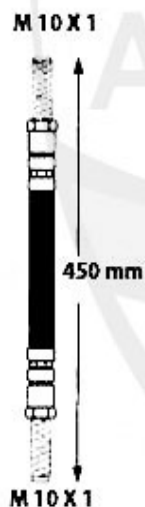


2. BKR 251
+ V6/Turbo
am Hauptbremszylinder/
at the BRAKE MASTER CYL.

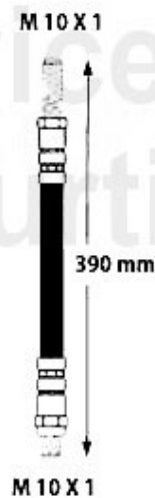
1	BKR265	regolatore di frenata 75,90,Giulietta, GTV 2.0 (116) 84>	219.00 EUR
2	BKR251	regolatore di frenata 75/90 Turbo/V6	***

Bremsschlauch/Brake Hose 75

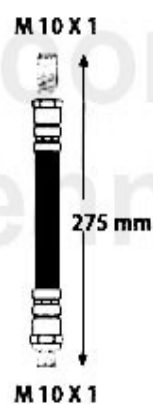
1. BS 510084
vorne/front



3. BS 516851
hinten/rear



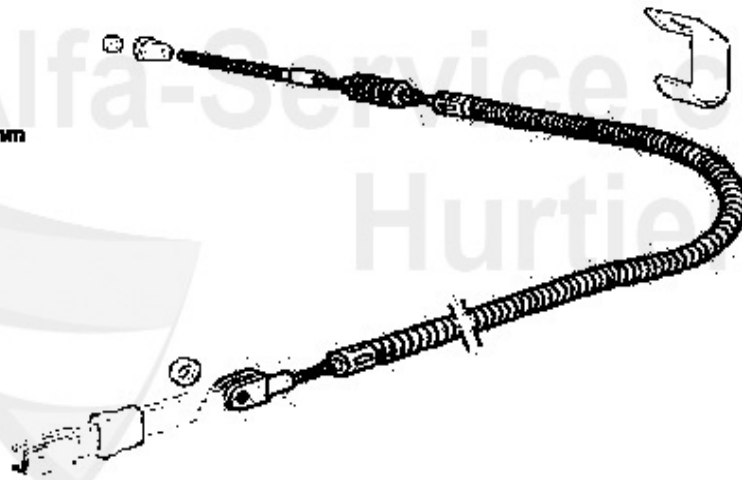
4. BS 516868
hinten/rear
05.1983>



1	BS510084 Bremsschlauch vorne Alfetta 1.6/ 1.8/2.0/2.4TD, Giulietta 1.3/1.6/ 1.8/turbo/2.0/turbo bj. 05.83>, GTV 2.0/2.5 V6 bj. 02.81>, 75,90,6, RZ,SZ alle 445 mm Länge	20.50 EUR
3	BS516851 tubo freno post. 75,90,Alfetta, Giulietta RZ,SZ, attenzione: misurare lunghezza!!!	25.00 EUR
4	BS516868 tubo freno post. 75,90,GTV(116) 2.5 80-87,fare attenzione alla lunghezza	22.90 EUR

Handbremsseil/Brake Cable 75

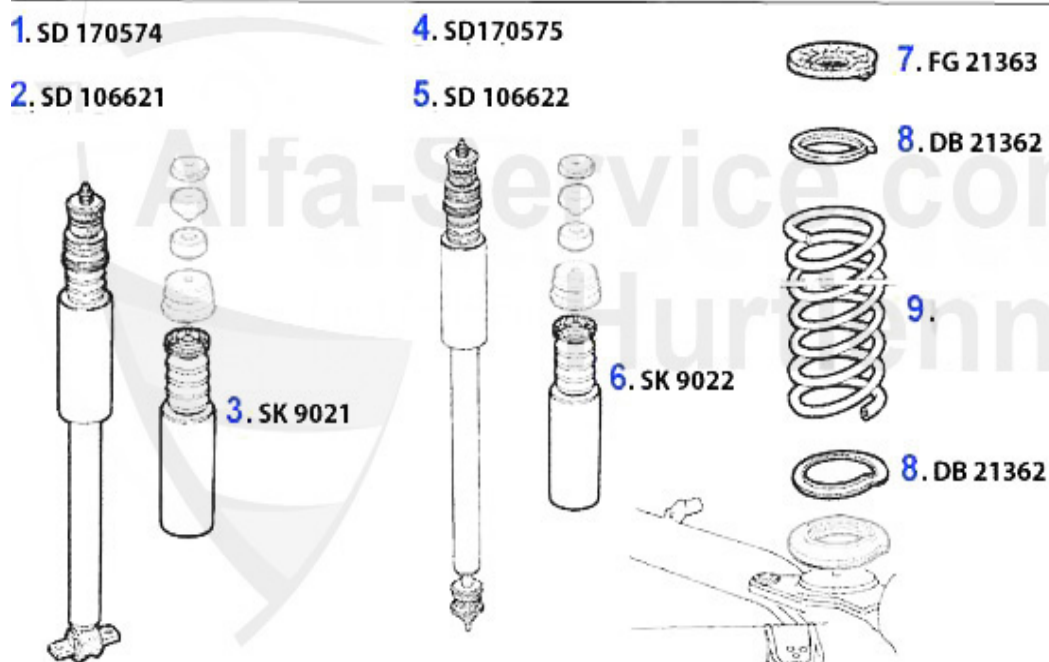
1. HS 2519
1335/1615 mm



1 HS2519 cavo freno a mano Alfetta, Giulietta, GTV4 75, tutti i modelli 116 1980>

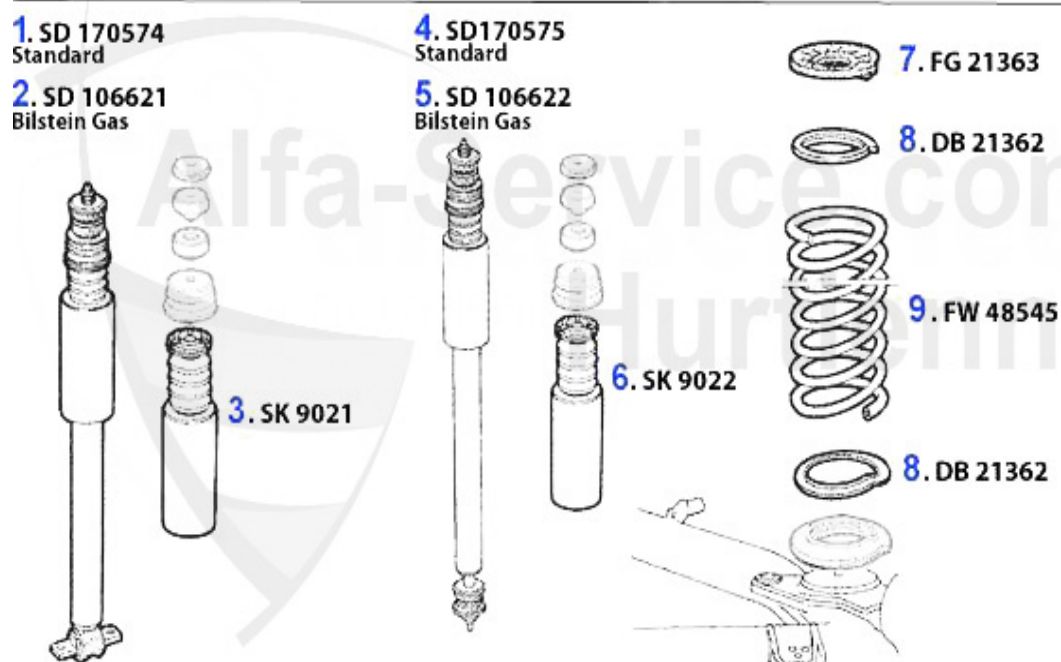
24.62 EUR

Stoßdämpfer/Shock Absorber 75 4-Cyl.



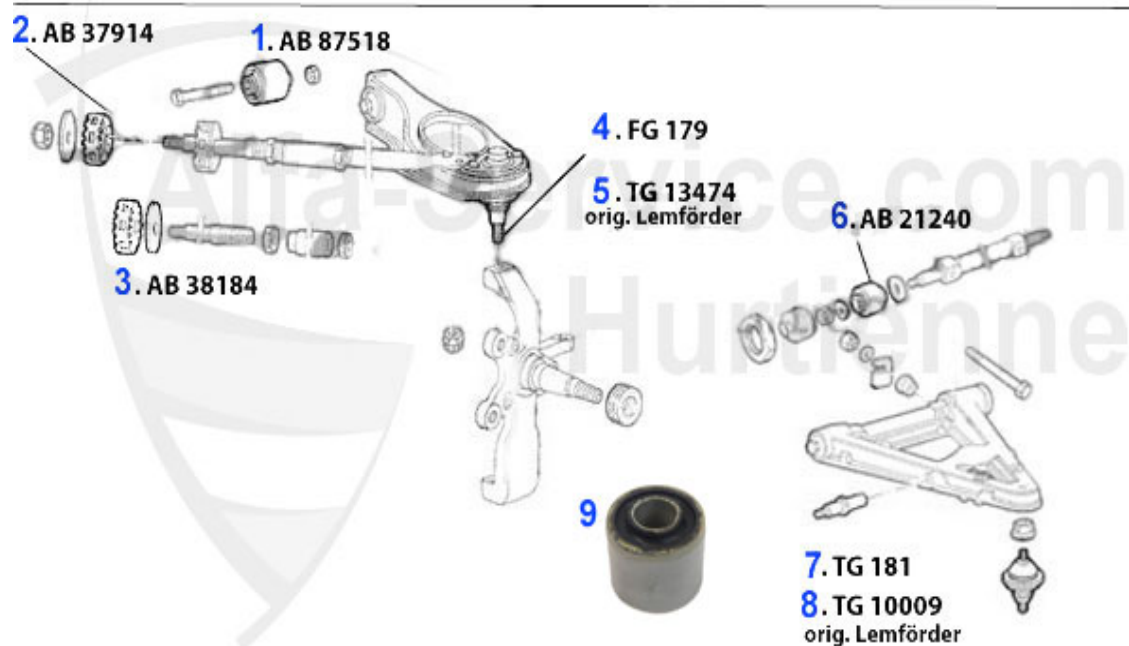
1	SD170574	Stossdämpfer vorne 75,90,GTV/6 (11 6) Bj. 01.85>,2-Rohr Gas,oben Stift /unten Brücke	101.55 EUR
2	SD106621	Stossdämpfer vorne 75,90 oben Stift /unten Brücke Bilstein Gas	105.15 EUR
3	SK9021	Staubkappe-Anschlagpuffer für vorderen Stossdämpfer 6,75,90	12.30 EUR
4	SD170575	Stossdämpfer hinten 75,90,GTV/6 (11 6) Bj. 01.85>,oben Stift/unten Stif t	***
5	SD106622	Stossdämpfer hinten 75,90,oben Stif t/unten Stift Bilstein Gas	***
6	SK9022	Staubkappe-Anschlagpuffer für Stoss dämpfer hinten 6,75,90	***
7	FG21363	gomma asse post. superiore 116	13.49 EUR
8	DB21362	spessore asse post. 116	7.90 EUR
9	FW0120	molla sospensione post. Alfetta, GTV (116),75,90 un pezzo	95.00 EUR
9	FWK4120	molla posteriore 116 ribassate di 30mm	99.00 EUR

Stoßdämpfer/Shock Absorber 75 6-Cyl.



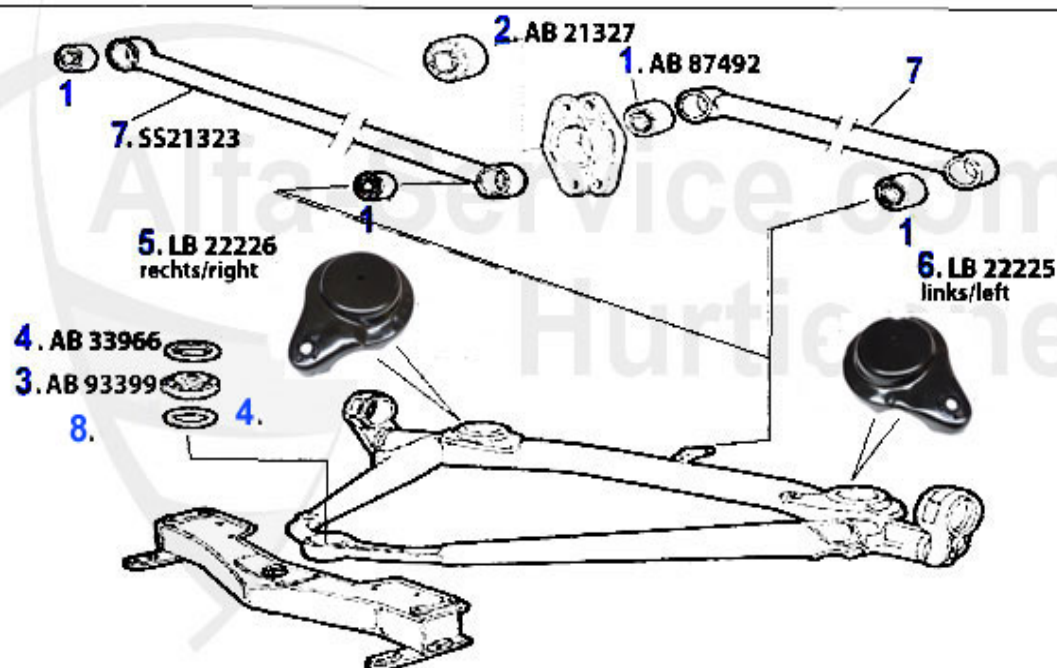
1	SD170574	Stossdämpfer vorne 75,90,GTV/6 (11 6) Bj. 01.85>,2-Rohr Gas,oben Stift /unten Brücke	101.55 EUR
2	SD106621	Stossdämpfer vorne 75,90 oben Stift /unten Brücke Bilstein Gas	105.15 EUR
3	SK9021	Staubkappe-Anschlagpuffer für vorderen Stossdämpfer 6,75,90	12.30 EUR
4	SD170575	Stossdämpfer hinten 75,90,GTV/6 (11 6) Bj. 01.85>,oben Stift/unten Stif t	***
5	SD106622	Stossdämpfer hinten 75,90,oben Stif t/unten Stift Bilstein Gas	***
6	SK9022	Staubkappe-Anschlagpuffer für Stoss dämpfer hinten 6,75,90	***
7	FG21363	gomma asse post. superiore 116	13.49 EUR
8	DB21362	spessore asse post. 116	7.90 EUR
9	FW0120	molla sospensione post. Alfetta, GTV (116),75,90 un pezzo	95.00 EUR
9	FWK4120	molla posteriore 116 ribassate di 30mm	99.00 EUR

Aufhängung/Attachment 75 vorne/front



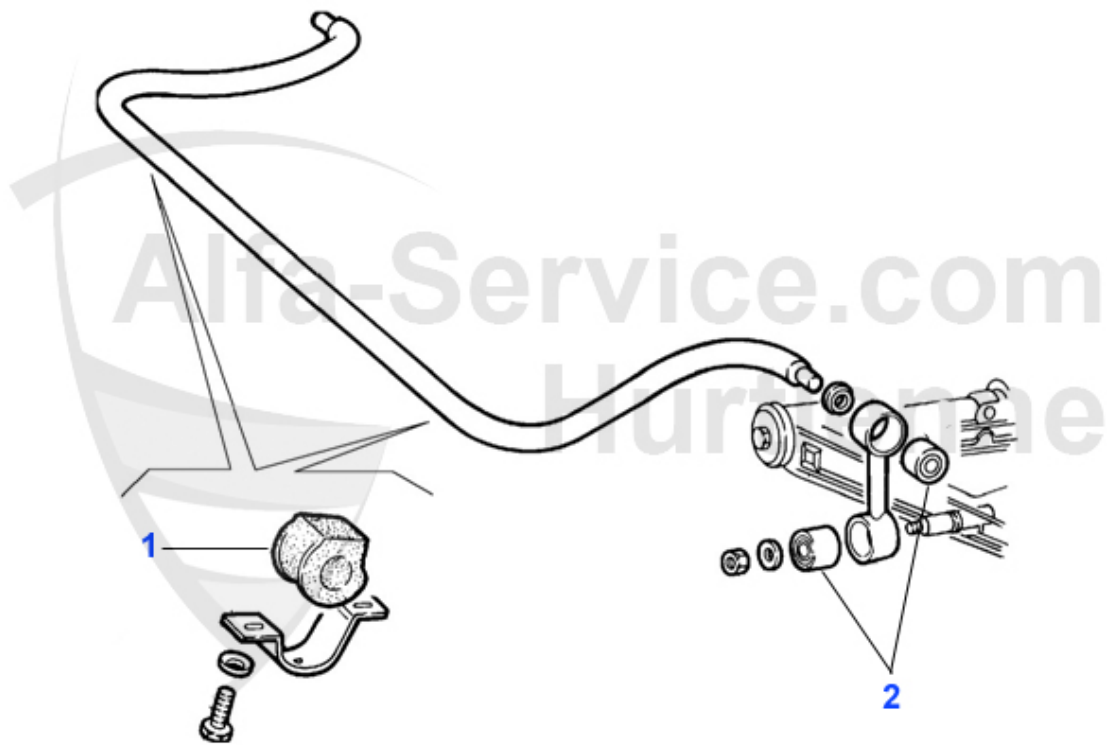
1	AB87518	boccola braccio trasversale anteriore 75, GTV/6 (116), RZ/SZ, pezzi necessari: 2	10.90 EUR
2	AB37914	silent bloc 75, GTV6 (116) pezzi necessari:2	4.50 EUR
3	AB38184	silent bloc braccio obliquo 75,GTV6 (116), pezzi necessari: 2	4.50 EUR
4	FG179	articolazione superiore Alfetta, Giulietta,GTV/6 (116) 1979>,75,90	39.00 EUR
5	TG13474	articolazione Lemförder Alfetta, Giulietta	***
6	AB21240	silent bloc triangolo inferiore D-38mm anteriore 116 (2 per lato)	40.01 EUR
7	TG181	articolazione inferiore 75,90,Alfetta, Giulietta,GTV/6 (116)	42.90 EUR
8	TG10009	Traggelenk Lemförde Alfetta, Giulietta,75,90,GTV(116),RZ,SZ	***
9	AB92733	cuscinetto appoggio pendolare asse ant. 116, pezzi necessari: 4	12.50 EUR

Aufhängung/Attachment Giulietta (116) hinten/rear



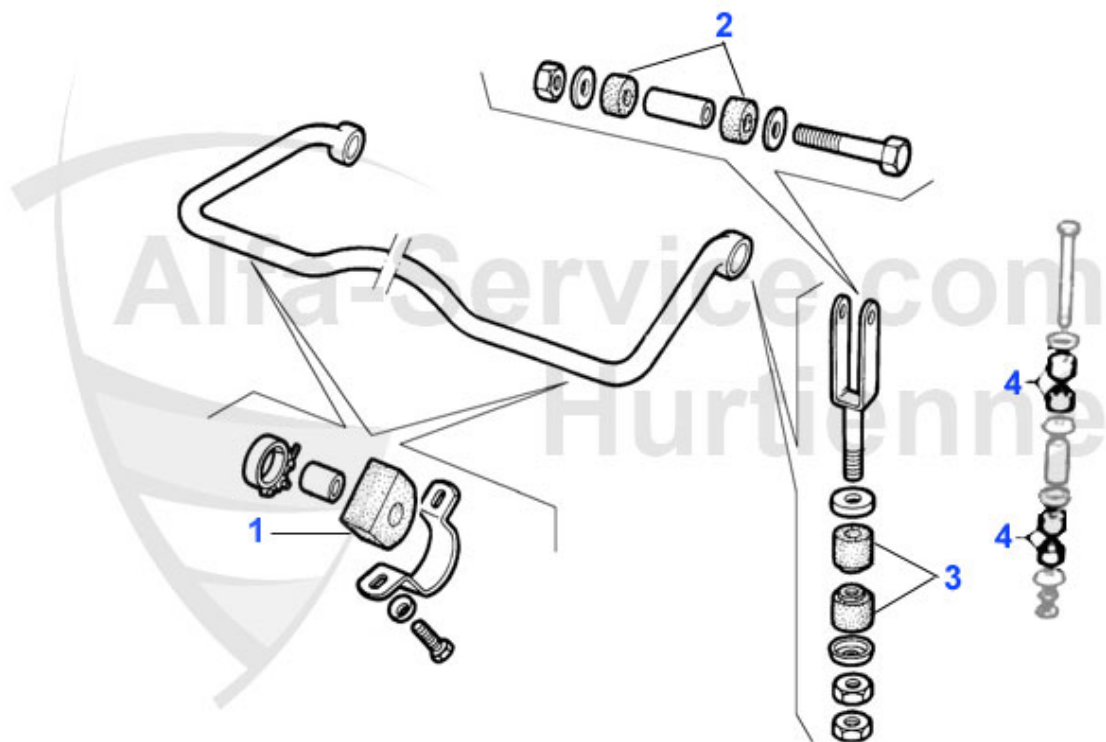
1	AB87492	silent bloc posteriore 75,Alfetta, Giulietta,GTV6, pezzi necessari: 4	9.50 EUR
1	AB1970SF	Buchsensatz Superflex f. Drehstäbe HA 116	110.00 EUR
2	AB21327	silent bloc posteriore/centrale Alfetta, Giulietta,GTV6 (116),75,RZ/SZ	19.00 EUR
3	AB93399	silent bloc centrale 75,Alfetta, Giulietta,GTV6 (116)	***
3	AB88248	Aufhängungsbuchse hinten Alfetta,Gi ulietta,GT/V (116),75 4-Zylinder	***
4	AB33966	spessore per sospensione 116 post. centrale	***
5	LB22226	Lagerbock Hinterachs-Rahmen rechts 75,GTV/6	83.90 EUR
6	LB22225	Lagerbock Hinterachs-Rahmen links 75,GTV/6	83.90 EUR
7	SS21323	barra di torsione asse post. 116	53.86 EUR
8	SF0116	PU-Mittelbuchse Getriebe- Traverse GTV6/75/90 alle V6	69.00 EUR

75 > assetto > stabilizzatore anteriore



1	AB9303	Gummi f. Stabilisator VA 75 3.0 V6	***
1	AB21287	Stabilager vorne Alfetta, Giulietta, GTV/6 (116), 75 22mm	14.95 EUR
2	AB92733	cuscinetto appoggio pendolare asse ant. 116, pezzi necessari: 4	12.50 EUR

75 > assetto > stabilizzatore posteriore



1	AB2394	cuscinetto barra stabilizzatrice posteriore Alfetta,Giulietta,75 (21mm) pezzi necessari: 2	29.55 EUR
1	AB2395	Gummipuffer Stabilisator HA 75 1.6-1.8 ie benötigte Stückzahl: 2	***
2	AB21366	boccola per barra stabilizzatrice superiore posteriore Alfetta,Giulietta, GTV6 (116),75,90 (sostegno pendolo 2 pezzi per lato)	6.50 EUR
3	AB21364	boccola tirante posteriore Alfetta, Giulietta, GTV6 (116), 75	3.90 EUR

75 > assetto > cuscinetti ruota



1. RL 0614

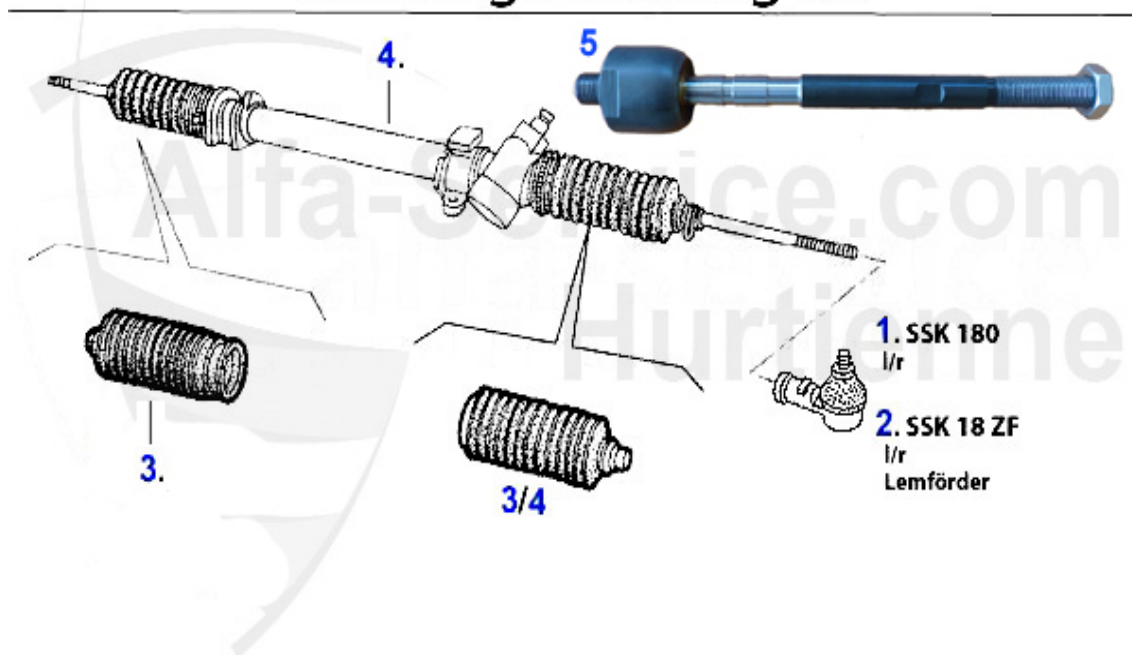
1. RL 0617

2. RL 1737 L

3. RL 1737 R

1	RL0614	kit cuscinetti ruota ant. 75,90,Alfetta/ Giulietta,GTV (116) 3.80>	49.00 EUR
1	RL0617	kit cuscinetto ruote Alfa 6/75 1.8 Turbo/2.0 TS/2.5 V6/3.0 V6 RZ+SZ dal 01/1990 in poi	49.00 EUR
2	RL1737L	kit cuscinetti ruota post. sx 75,90,GTV6 (116) anni 01.85>	89.00 EUR
3	RL1737R	kit cuscinetti ruota post. dx 75,90,GTV6 (116) anni 01.85>	89.00 EUR

Lenkung/Steering 75



1	SSK180	rotula barra di scartamento esterna Alfetta,GTV6,Giulietta,75,90,RZ/SZ	33.00 EUR
2	SSK18ZF	rotula barra di scartamento esterna 116 Lemförder	***
3	LMSS71121	Lenkmanschetten Set Alfa 75 mit Servolenkung, alle Fahrzeuge	22.60 EUR
3	LMSS7276	Lenkmanschetten Set Alfa 75	17.60 EUR
4	LG64342	Lenkgetriebe 75 und RZ/SZ hydr. 1 Fräsung bis Bj. 12/92 (9003) 2 Fräsungen ab Bj. 04/92 (9004)	***
5	AG1301	Tirante laterale Alfa Romeo 75 1.6/1.8/1.8 turbo/2.0/TD/2.5/3.0 V6 Zagato M14 x 1.5	41.50 EUR

75 > impianto elettrico > commutatori



- | | | | |
|---|---------|---|-----------|
| 1 | SCH444R | commutatore finestrino Alfa 75 con simbolo rosso | *** |
| 2 | SCH444 | commutatore finestrino Alfa 75 con simbolo bianco | 59.79 EUR |



1	GK657	Glühkerze Beru 33 (905/7) 1.8 TD,6 2.5 TD,Alfetta 2.0/2.4 TD,75 2.0 TD ,90 2.4 TD,164/Super 2.5 TD
---	-------	---

12.00 EUR

75 > impianto elettrico > elettrica motore > sensori



1	KWS13208 sensore albero a gomito 33,75,145/6,155, 164/Super,Spider 90,GTV/Spider (916),RZ/ SZ	145.00 EUR
2	BLS373015Bremslichtschalter 33 (907) mit C K 75,RZ,SZ	15.01 EUR
3	WTG60189 Geber Kühlwassertemperatur 75 1.8 T urbo,164 2.0 Turbo,gtv/spider (916) 2.0 Turbo,155 2.5 V6	13.99 EUR
3	WTG6028 Geber Kühlwassertemperatur Sud/Spri nt,33 (905/7),145/6 Bj. >96,75 2.0 TS,155 TS 8V Bj. >96,164/Super 2.0 TS >Temperatur-Kontrollleuchte	7.50 EUR
3	WTG60114 Geber Kühlwassertemperatur 33 (905/ 7),145/6 Bj. >96,75 2.0 TS,155 Bj. >96,164/Super >Temperatur-Kontroll- leuchte	7.50 EUR
4	WTG60145 sensore temperatura acqua 33(905/7),75 155,164/Super,Spider (115),RZ/SZ Spider GTV (916)	13.99 EUR
4	WTG60183 sensore temperatura acqua 6,75 V6, Alfetta 2.4 TD,GTV6 (116)	25.00 EUR
5	ODG505002Öldruckgeber 105,116,6,75,90,155,16 4/Super,RZ,SZ	45.01 EUR

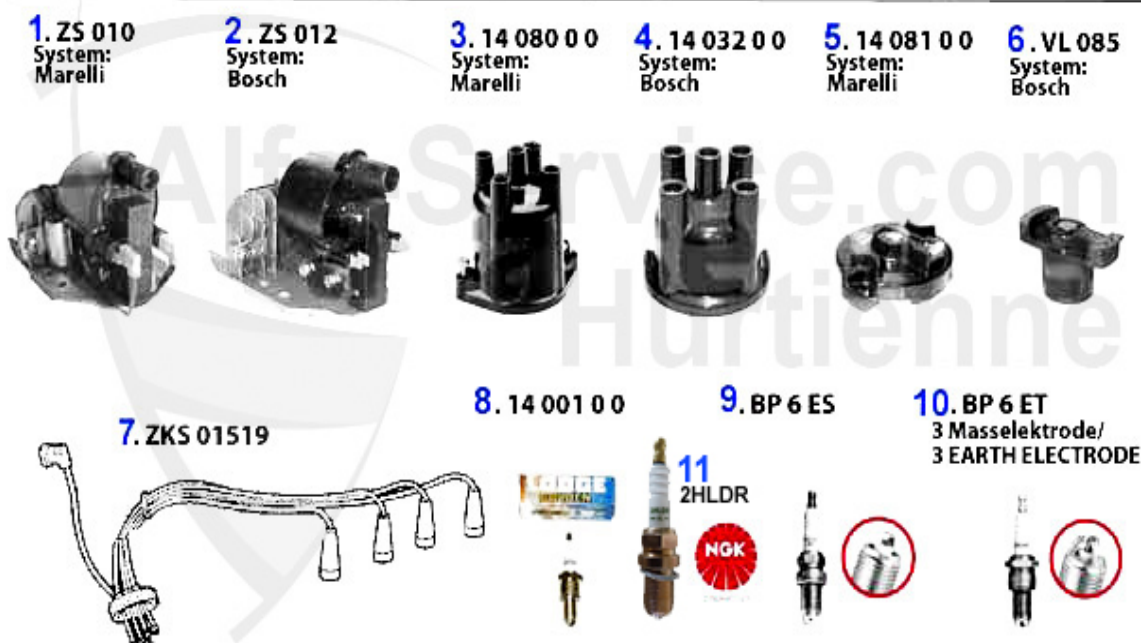
75 > impianto elettrico > elettrica motore > sensore valvola a farfalla



0 DKS83003 Drosselklappenschalter Alfa 75 1,8 3,0/ 164 (QV)3,0 / RZ/SZ 3,0

113.05 EUR

Zündanlage/Ignitionssystem 75 Verg./Carb.



1	ZS010	bobina elettronica 33,75,90,Arna,Sud/ Sprint,Alfetta,Giulietta >86 sistema Marelli	245.18 EUR
2	ZS012	bobina elettronica 33,75,90,Arna,Sud/ Sprint,Alfetta,Giulietta 86> sistema Bosch	***
3	14 080 0 0	calotta distributore Marelli 80-90	16.90 EUR
4	14 032 0 0	calotta per distributore Bosch 74-93	11.90 EUR
5	14 081 0 0	spazzola rotante del distributore senza contatto	11.90 EUR
6	VL085	Verteilerfinger Bosch Alfetta,Giulietta,Spider (115),75 (nicht TS),90, GTV (116)	12.50 EUR
7	ZKS01519	cavi 75 4 cil., no TS	91.30 EUR
9	BP 6 ES	candela NGK 33 1.3/1.4/1.5/1.7 ie/16V, 75 1.6&1.8/Turbo/2.0 ie/3.0 V 6,90 1.8/ 2.0 ie,145/6 1.4/1.6 ie,Alfetta/GTV (116) 1.8/2.0,Sud/Sprint 1.2/1.3/1.5 ti, Arna 1.2/1.3/ti,Spider (115) 1.6/2.0 79>,166 2.0 V6 Turbo	4.50 EUR
10	BP 6 ET	candela NGK con 3 elettrodi di massa, 155 2.0 16V Turbo,tutti i modelli 105 a posto delle 2HL	5.80 EUR
11	2HLDR	candela 2HLDR Golden Lodge Alfa 75 TS/ 155 TS/164 TS motori con catena di comando	9.00 EUR

75 > impianto elettrico > elettrica motore > accensione IE



1	14 156 0 0	bobina Spider ad iniez. (115) 33,75,164	74.49 EUR
2	14 032 0 0	calotta per distributore Bosch 74-93	11.90 EUR
3	14 083 0 0	spazzola rotante distributore Spider 90-93, incollato	12.90 EUR
4	ZKS01519	cavi 75 4 cil., no TS	91.30 EUR
5	14 205 0 0	candela originale 1300-3000 Nord	7.90 EUR
6	BP 6 ES	candela NGK 33 1.3/1.4/1.5/1.7 ie/16V, 75 1.6&1.8/Turbo/2.0 ie/3.0 V 6,90 1.8/ 2.0 ie,145/6 1.4/1.6 ie,Alfetta/GTV (116) 1.8/2.0,Sud/Sprint 1.2/1.3/1.5 ti, Arna 1.2/1.3/ti,Spider (115) 1.6/2.0 79>,166 2.0 V6 Turbo	4.50 EUR
7	BP 6 ET	candela NGK con 3 elettrodi di massa, 155 2.0 16V Turbo,tutti i modelli 105 a posto delle 2HL	5.80 EUR

Zündanlage/Ignitionsystem 75 Turbo



1	ZS012	bobina elettronica 33,75,90,Arna,Sud/ Sprint,Alfetta,Giulietta 86> sistema Bosch	***
2	14 032 0 0	calotta per distributore Bosch 74-93	11.90 EUR
3	14 083 0 0	spazzola rotante distributore Spider 90-93, incollato	12.90 EUR
4	BPR 6 ES	Zündkerze NGK gtv/spider (916) 3.0 V6,2.0 V6 Turbo Bj. 98>	3.65 EUR

Zündanlage/Ignition System 75 TS



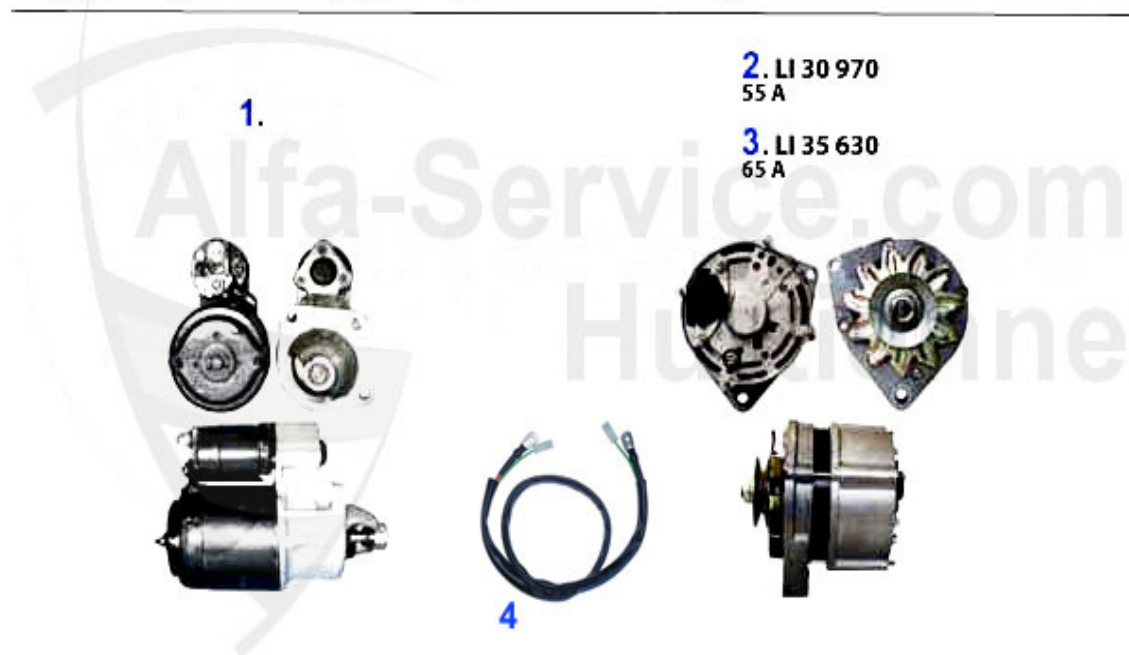
1	ZM13319	bobina modulo 75,164 2,0TS	***
2	14 032 0 0	calotta per distributore Bosch 74-93	11.90 EUR
3	14 083 0 0	spazzola rotante distributore Spider 90-93, incollato	12.90 EUR
4	ZKS01516	cavi candela 75 2.0 TS	193.89 EUR
5	BCP 6 ES	candela NGK 75 2.0 TS,155 1.7/1.8/2.0 TS,164 2.0 TS >92	5.90 EUR
6	2HLDR	candela 2HLDR Golden Lodge Alfa 75 TS/ 155 TS/164 TS motori con catena di comando	9.00 EUR

Zündanlage/Ignition System 75 V6



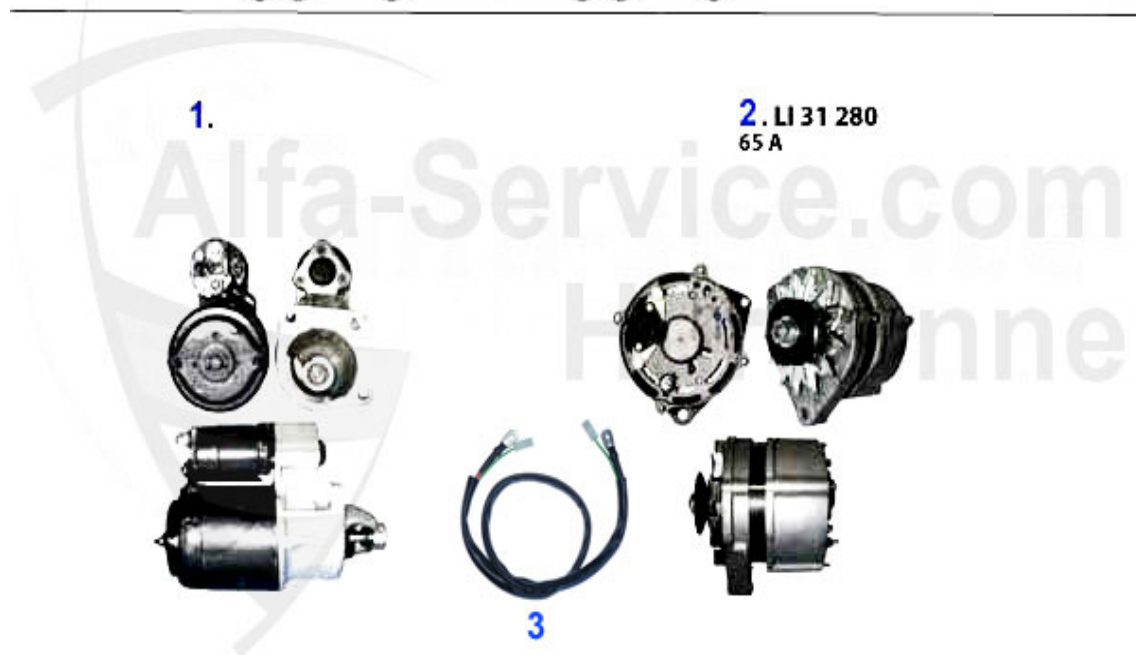
1	ZS012	bobina elettronica 33,75,90,Arna,Sud/ Sprint,Alfetta,Giulietta 86> sistema Bosch	***
2	14 156 0 0	bobina Spider ad iniez. (115) 33,75,164	74.49 EUR
3	VK117	calotta per distributore Bosch 6,75,90, GTV6 6 cil. 81-94	27.00 EUR
4	VL015	spazzola rotante Bosch 6,GTV6,75 2.5 V6	14.90 EUR
5	VL112	spazzola rotante Bosch 6,75,90,GTV6 (limitato a 6300 G/MIN.)	***
6	ZKS01526	kit cavi di accensione 75 V6,GTV6 (116)	199.00 EUR
7	BP 7 ES	candela NGK 6 2.0/2.5 ie,75 2.5 V6,90 2.5 V6,164,Super 2.0 TS/V6 Turbo,GTV/6 (116),GTV/Spider (916) 2.0 V6 Turbo	4.50 EUR

Aggregate/Aggregats 75 Vergaser/Carburator



1	14 035 0 0	motorino d'avviamento 9 denti, pezzo nuovo!!! versione alleggerita moderna per corona 130/131 denti	205.00 EUR
2	LI30970	alternatore 6,75,90,Alfetta 2.0/2.4 TD	151.83 EUR
3	LI35630	alternatore 33 (905) 1.8 TD,75 1.6/2.0 TD	169.27 EUR
4	14 215 3 0	cavi dinamo Spider 90-93 Alfa 75 88-92 4 cil. (OE 60523505)	12.00 EUR

Aggregate/Aggregats 75 IE



2	LI31280	alternatore 6,75,90,RZ,GTV6 (116) Spider 2000 (115) anni 86>	209.00 EUR
3	14 215 3 0	cavi dinamo Spider 90-93 Alfa 75 88-92 4 cil. (OE 60523505)	12.00 EUR

Aggregate/Aggregats 75 Turbo

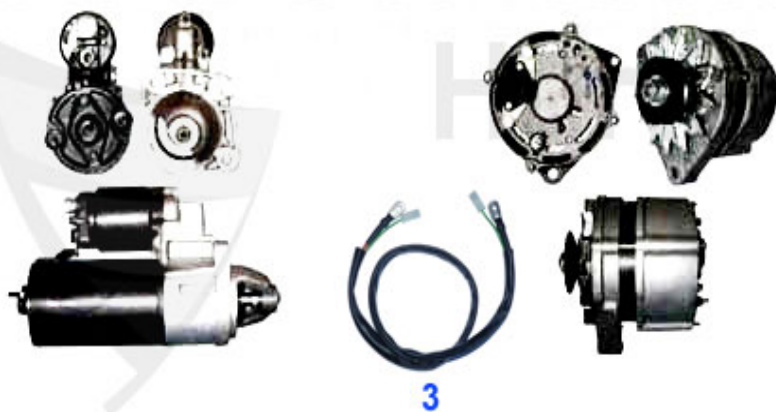


1	14 035 0 0	motorino d'avviamento 9 denti, pezzo nuovo!!! versione alleggerita moderna per corona 130/131 denti	205.00 EUR
2	LI31280	alternatore 6,75,90,RZ,GTV6 (116) Spider 2000 (115) anni 86>	209.00 EUR
3	14 215 3 0	cavi dinamo Spider 90-93 Alfa 75 88-92 4 cil. (OE 60523505)	12.00 EUR

Aggregate/Aggregats 75 TS

1. AN 15 630

2. LI 31 280
65 A



1	AN15630	mot. d'avviamento 75 2.0 TS, 90 2.0 ie Spider (115) 2.0 90-93	261.50 EUR
2	LI31280	alternatore 6,75,90,RZ,GTV6 (116) Spider 2000 (115) anni 86>	209.00 EUR
3	14 215 3 0	cavi dinamo Spider 90-93 Alfa 75 88-92 4 cil. (OE 60523505)	12.00 EUR

Aggregate/Aggregats 75 2.5/3.0 V6

1. AN 10 790

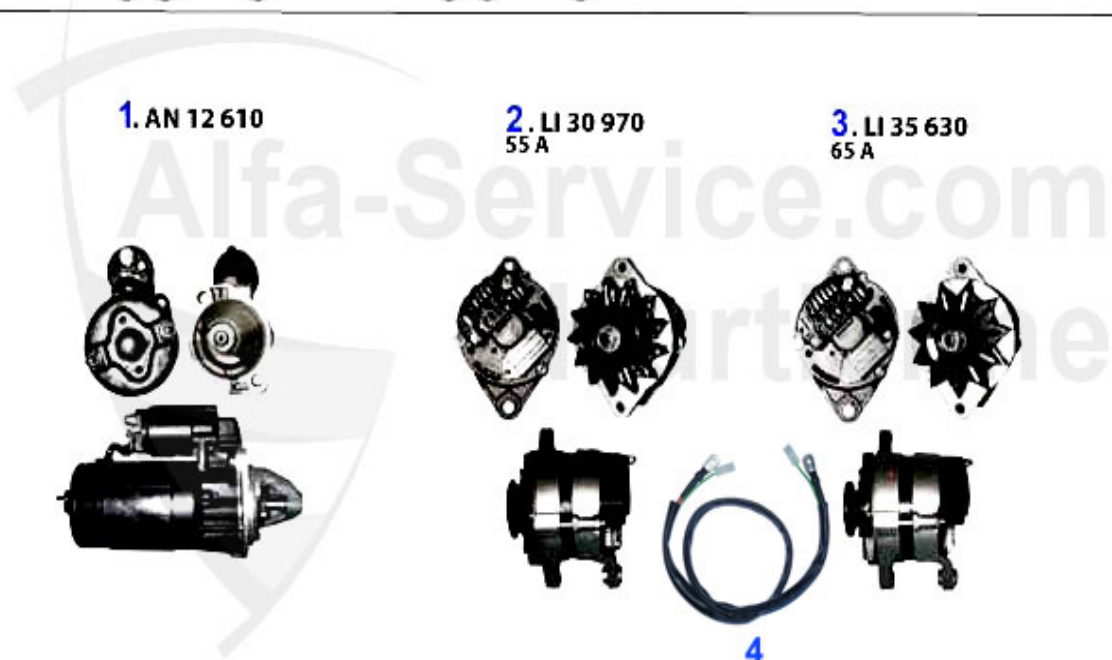


2. LI 31 280
65 A



1	AN10790	mot. d'avviamento 75,90,GTV (116),RZ/SZ 6 cil. e Turbo	204.14 EUR
2	LI31280	alternatore 6,75,90,RZ,GTV6 (116) Spider 2000 (115) anni 86>	209.00 EUR

Aggregate/Aggregats 75 2.0/2.4 TD



1	AN12610	mot. d'avviamento 75 1.6 85-89 75,90,Alfetta 2.4 TD	316.99 EUR
2	LI30970	alternatore 6,75,90,Alfetta 2.0/2.4 TD	151.83 EUR
3	LI35630	alternatore 33 (905) 1.8 TD,75 1.6/2.0 TD	169.27 EUR
4	14 215 3 0	cavi dinamo Spider 90-93 Alfa 75 88-92 4 cil. (OE 60523505)	12.00 EUR

75 > impianto elettrico > devioluci



1 LBS41704 Licht-/Blinkerschalter Li 75,RZ/SZ

169.00 EUR

2 LBS41705 devioluci dx 75,RZ/SZ (azionamento tergi)

75 > interno > tappetini



1 FMS 75 Fußmatten 75 schwarz/rotes Emblem
Tuftvelour,gekettelt,Rückenbeschichtung: Latex-Feinprägung

61.04 EUR



1 26 409 0 0 manuale Alfa Romeo, circa 274 pagine con 250 foto

59.00 EUR