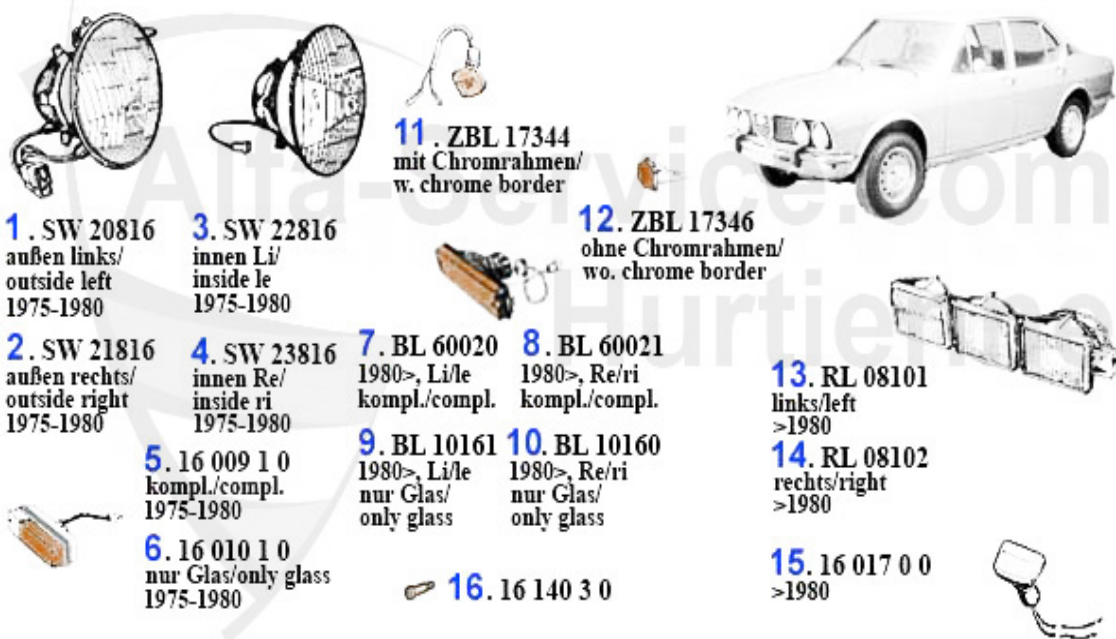


Alfa Romeo Alfetta

| | |
|--------------------------------|----|
| Alfetta | 4 |
| carrozzeria..... | 4 |
| fanaleria completa..... | 4 |
| lamiere di riparazione | 5 |
| motore..... | 6 |
| cinghie | 6 |
| blocco motore | 7 |
| blocco motore | 7 |
| pistoni e canne | 8 |
| bielle e cuscinetti | 9 |
| aggiunti albero motore..... | 10 |
| supporto motore..... | 11 |
| pompe benzina..... | 12 |
| pompe benzina..... | 12 |
| alimentazione carburante | 13 |
| collettore di aspirazione..... | 13 |
| guarnizioni motore..... | 14 |
| guarnizioni motore..... | 14 |
| guarnizioni testata..... | 15 |
| serie guarnizioni motore | 16 |
| raffreddamento motore | 17 |
| tubi acqua..... | 17 |
| radiatore | 18 |
| 1.6 | 18 |
| 1.8 | 19 |
| 2.0 | 20 |
| 2.0 TD..... | 21 |
| 2.4 TD..... | 22 |
| termostato | 23 |
| 1.6 | 23 |
| 1.8 | 24 |
| 2.0 | 25 |
| 2.0 TD..... | 26 |
| 2.4 TD..... | 27 |
| pompa acqua | 28 |
| 1.6 | 28 |
| 1.8 | 29 |
| 2.0 | 30 |
| 2.0 TD..... | 31 |
| 2.4 TD..... | 32 |
| distribuzione a valvole..... | 33 |
| albero a camme | 33 |
| catena di distribuzione | 34 |
| distribuzione | 35 |
| filtri | 36 |
| filtri | 36 |
| impianto scarico..... | 37 |

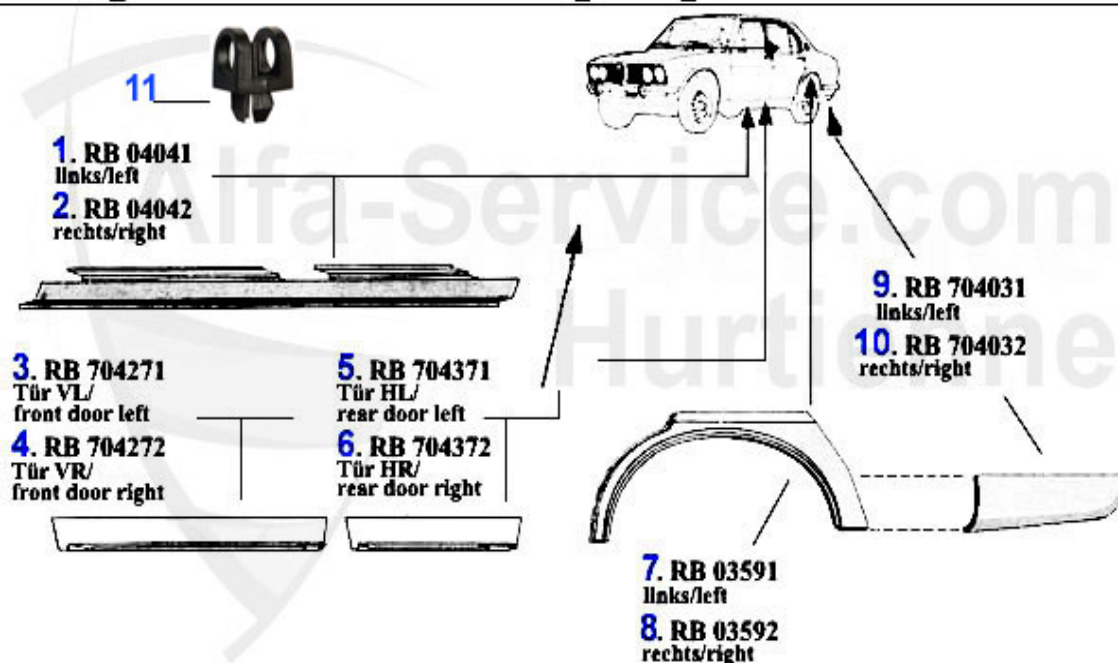
| | |
|--|----|
| 1.6 | 37 |
| 1.8 | 38 |
| 2.0 | 39 |
| 2.0 TD | 40 |
| 2.4 TD | 41 |
| trasmissione | 42 |
| differenziale | 42 |
| albero di comando 1.6/1.8/2.0 | 43 |
| supporto trasmissione 1.6/1.8/2.0 | 44 |
| kit frizione 1.6/1.8/2.0/2.4/TD | 45 |
| comando frizione 1.6/1.8/2.0/2.4 TD | 46 |
| semi albero 1.6/1.8/2.0 | 47 |
| sistema di frenatura | 48 |
| freni anteriori | 48 |
| freni posteriori | 49 |
| pinze freni posteriori ed anteriori | 50 |
| servofreno/cilindro freno principale | 51 |
| regolatore di frenata | 52 |
| tubi freno | 53 |
| cavo freno a mano | 54 |
| assetto | 55 |
| molle sospensione | 55 |
| ammortizzatori | 56 |
| supporto anteriore | 57 |
| supporto posteriore | 58 |
| stabilizzatore anteriore | 59 |
| stabilizzatore posteriore | 60 |
| cuscinetti ruota | 61 |
| sistema guida | 62 |
| pezzi di guida | 62 |
| impianto elettrico | 63 |
| abitacolo | 63 |
| galleggianti | 64 |
| Zündschloss | 65 |
| elettrica motore | 66 |
| sensori | 66 |
| distributore di accensione | 67 |
| accensione | 68 |
| mot. d'avviamento/alternatore | 69 |
| devioluci | 70 |
| | 71 |
| | 71 |
| impianto lavaggio parabrezza | 72 |
| impianto lavaggio parabrezza | 72 |
| interno | 73 |
| tappetini | 73 |
| | 74 |
| | 75 |

Beleuchtung/Lighting Alfetta



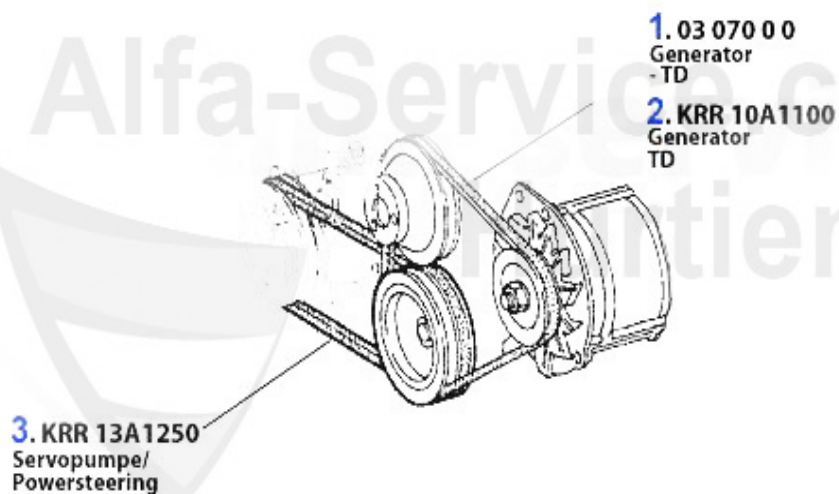
| | | | |
|----|------------|---|-----------|
| 1 | SW20816 | faro esterno sx Alfetta Berlina 74> Alfetta Coupe tutti i modelli senza luce di posizione | 70.78 EUR |
| 2 | SW21816 | faro esterno dx Alfetta Berlina 74> Alfetta Coupe tutti i modelli sx | 70.78 EUR |
| 4 | SW23816 | faro interno sx GTV6 >1985, Alfetta Berlina 74> dx,Alfetta Coupe tutti i tipi sx | 70.78 EUR |
| 4 | SW22816 | faro interno dx GTV6 >1985,Alfetta Berlina 74> sx,Alfetta Coupe tutti i tipi dx | 70.78 EUR |
| 5 | 16 009 1 0 | lampeggiante ant. Giulia Nuova, Alfetta | 78.99 EUR |
| 6 | 16 010 1 0 | vetro indicatore Giulia Nuova, Alfetta in arancio/bianco | 19.50 EUR |
| 7 | BL60020 | indicatore sx GTV6 (116) 2. serie | *** |
| 8 | BL60021 | indicatore dx GTV6 (116) 2. serie | *** |
| 9 | BL10161 | vetro indicatore sx Alfetta,GTV6 2. serie 1980> | *** |
| 10 | BL10160 | vetro indicatore dx Alfetta,GTV6 2. serie 1980> | *** |
| 11 | ZBL17344 | indicatore laterale Alfetta/GTV (119) >75 con cornice cromata | 29.70 EUR |
| 12 | ZBL17346 | indicatore laterale ALfetta/GTV (116) 75>, Sud/Sprint (901/2) | 29.70 EUR |
| 13 | RL08101 | faro post. sx Alfetta 1. serie | *** |
| 14 | RL08102 | faro post. dx Alfetta 1. serie | *** |
| 15 | 16 017 0 0 | lampadina targa Spider,Bertone,Giulia, con guarnizione 2.serie | 35.90 EUR |
| 16 | 16 140 3 0 | vite per vetro indicatore giallo Spider | 3.90 EUR |

Reparaturbleche/Repairpanels Alfetta



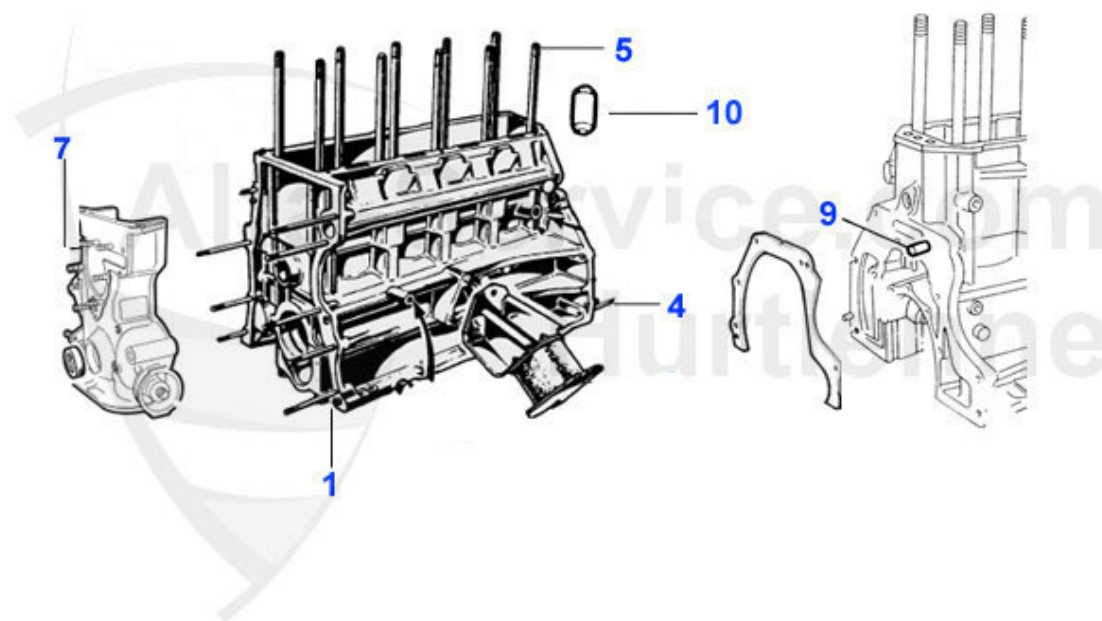
| | | | |
|----|----------|---|----------|
| 1 | RB04041 | sottoporta sx Alfetta | *** |
| 2 | RB04042 | sottoporta dx Alfetta | *** |
| 3 | RB704271 | lamiera porta ant. sx Alfetta | *** |
| 4 | RB704272 | lamiera porta ant. dx Alfetta | *** |
| 5 | RB704371 | lamiera porta post. sx Alfetta | *** |
| 6 | RB704372 | lamiera porta post. dx Alfetta | *** |
| 7 | RB03591 | arco ruota post. sx Alfetta | *** |
| 8 | RB03592 | arco ruota post. dx Alfetta | *** |
| 9 | RB704031 | lamiera di giunzione sx Alfetta | *** |
| 10 | RB704032 | lamiera di giunzione dx Alfetta | *** |
| 11 | FS003 | Haubenstockhalter Alfetta oben in der Haube | 3.95 EUR |

Keilriemen/V-Belt Alfetta



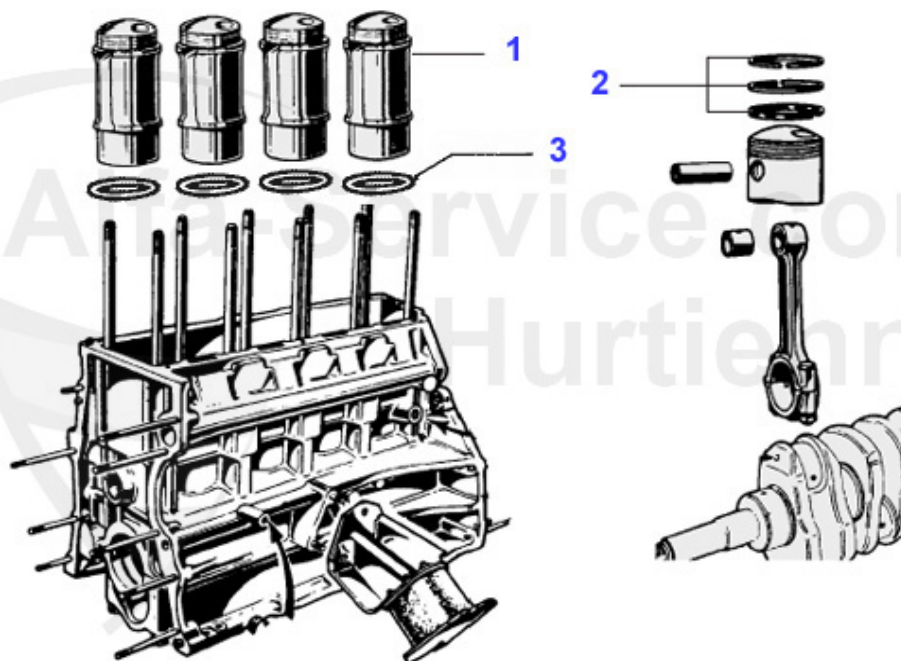
| | | | |
|---|------------|---|-----------|
| 1 | 03 070 0 0 | cinghia 9,5x825 | 13.90 EUR |
| 1 | KR10A1100 | cinghia 9.5x1100 Alfetta,75,90 2.4 TD | 14.51 EUR |
| 2 | KR13A1250 | cinghia 12.5x1250 Alfetta,Giulietta,GTV (116) 4 cil. climacompressore | 17.39 EUR |

Alfetta > motore > blocco motore > blocco motore



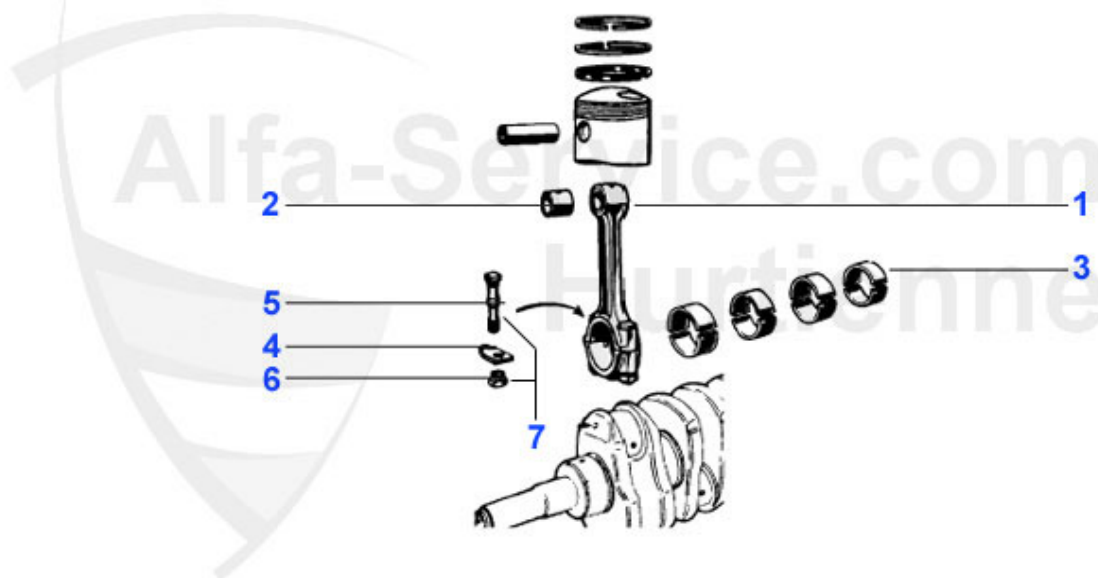
| | | | |
|---|------------|--|------------|
| 1 | 03 228 0 0 | blocco motore 1600 tipo 116 con cartuccia filtro olio (usato) | *** |
| 1 | 03 230 0 0 | blocco motore 1800 tipo 116 con cartuccia filtro olio (usato) | *** |
| 1 | 03 232 0 0 | blocco motore 2000 tipo 116 con caruccia filtro olio (usato) | *** |
| 2 | ML880721 | supporto motore, lato scarico 75,90, Alfetta,Giulietta | 58.00 EUR |
| 3 | ML875461 | supporto motore, lato aspirazione 75, 90,Alfetta,Giulietta | 52.00 EUR |
| 4 | 03 143 0 0 | vite passante motore/trasmissione tipo 105/116 | 5.60 EUR |
| 5 | 03 236 0 0 | vite passante testata cilindri 1600,1750 2000 (12) Alfetta 1.6,1.8,2.0 | 31.00 EUR |
| 7 | 03 272 0 0 | coperchio anteriore (usato) si prega di indicare il modello | 107.10 EUR |
| 9 | 03 198 0 0 | perno di centraggio blocco motore post. | 5.50 EUR |

Alfetta > motore > blocco motore > pistoni e canne



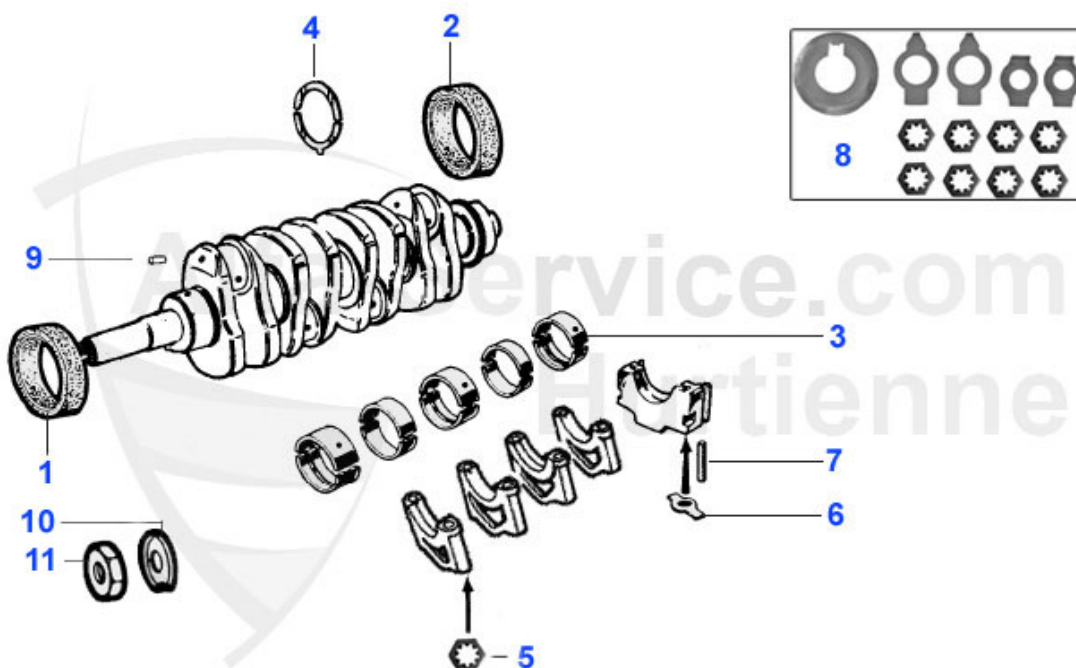
| | | | |
|---|------------|---|------------|
| 1 | 03 210 0 0 | kit di pistoni e canne 2000 Motronic Alfetta, serie 105 2000>1990 | 650.00 EUR |
| 1 | 03 140 0 0 | kit di pistoni e canne 2000 SPORT (10.4:1) 3004 600 | 569.00 EUR |
| 1 | 03 289 0 0 | canna 1750 80 mm d. | 95.00 EUR |
| 1 | 03 288 0 0 | canna 1600 78 mm d. | 95.00 EUR |
| 1 | 03 281 0 0 | canna 2000 Mondial 84 mm d. | 95.00 EUR |
| 1 | 03 002 0 0 | kit di pistoni e canne 1600 | 555.00 EUR |
| 1 | 03 003 0 0 | kit di pistoni e canne 1750 3002 001 | 555.00 EUR |
| 1 | 03 004 0 0 | kit di pistoni e canne 2000 3003 000 | 555.00 EUR |
| 2 | 03 293 0 0 | kit segmenti di pistone 2000 1.5/1.75/ 4.0 mm 84 mm | 149.00 EUR |
| 2 | 03 271 0 0 | kit segmenti di pistone 1600 1.5/1.75/ 3.5 mm, 78 mm | 149.00 EUR |
| 2 | 03 091 0 0 | kit segmenti di pistone 1600 1.5/1.75/ 4.0 mm, 78 mm | 141.50 EUR |
| 2 | 03 092 0 0 | kit segmenti di pistone 2000 1.5/1.75/ 4.5 mm, 84 mm | 139.00 EUR |
| 2 | 03 223 0 0 | kit segmenti di pistone 1750 1.5/1.75/ 3.5 mm, 80 mm | 165.01 EUR |
| 2 | 03 224 0 0 | kit segmenti di pistone 1750 1.5/1.75/ 4.0 mm, 80 mm | 149.00 EUR |
| 2 | KR46440 | kit anelli pistoni 2.0 75,90,Alfetta, (per 4 pistoni) | 139.00 EUR |
| 3 | 03 088 0 0 | anello gommato canna 1600-1750 | 2.90 EUR |
| 3 | 03 090 0 0 | anello gommato canna 2000 | 2.75 EUR |

Alfetta > motore > blocco motore > bielle e cuscinetti



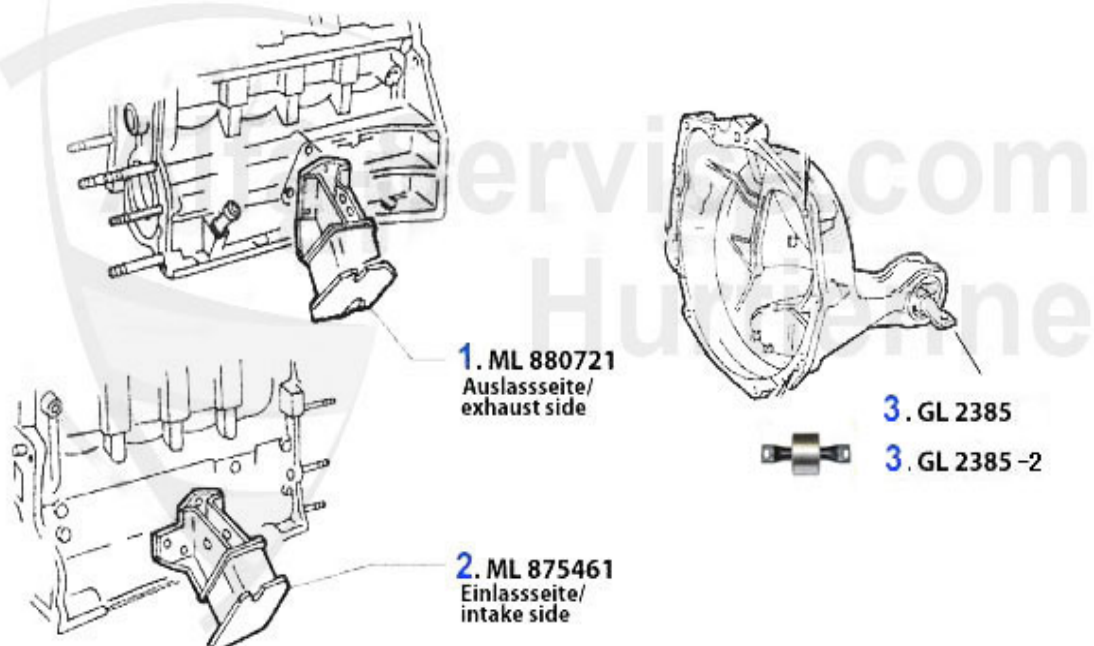
| | | | |
|---|------------|---|------------|
| 1 | 03 013 0 0 | biella 1600 (usata) si prega di indicare il peso | *** |
| 1 | 03 014 0 0 | biella 1750 (usata) si prega di indicare il peso | 59.00 EUR |
| 1 | 03 015 0 0 | biella 2000 (usata) si prega di indicare il peso | 59.00 EUR |
| 1 | 03 286 0 0 | kit di bielle 2000 | 654.50 EUR |
| 2 | 03 107 0 0 | boccola biella 1600-2000,1.7/1.8/2.0TS/ 2.5/3.0/3.2 V6 - come originale - | 11.50 EUR |
| 2 | 03 112 0 0 | boccola biella 1600-2000 1.7/1.8/2.0TS/2.5/3.0/3.2 V6 | 11.50 EUR |
| 3 | 03 080 0 0 | cuscinetto biella 1600-2000 4. maggiorazione | 62.00 EUR |
| 3 | 03 018 0 0 | kit di cuscinetti biella 1600-2000 standard | 62.00 EUR |
| 3 | 03 020 0 0 | kit di cuscinetti biella 1600-2000 1. maggiorazione | 62.00 EUR |
| 3 | 03 022 0 0 | kit di cuscinetti biella 1600-2000 2. maggiorazione | 62.00 EUR |
| 3 | 03 078 0 0 | kit di cuscinetti biella 1600-2000 3. maggiorazione | 79.00 EUR |
| 4 | 03 139 0 0 | rondella di fermo 1600-1750 | 1.40 EUR |
| 5 | 03 105 0 0 | bullone 1750-2000 (utilizzabile anche per 1600) | *** |
| 6 | 03 108 0 0 | dado 1600/1750/2000 | 4.25 EUR |
| 7 | 03 103 0 0 | kit viti biella con dado 1750,2000 anche per 1600 | 247.50 EUR |

Alfetta > motore > blocco motore > aggiunti albero motore



| | | | |
|----|------------|--|-----------|
| 1 | 02 022 0 0 | anello paraolio anteriore 35/50/10 | 9.50 EUR |
| 2 | 02 023 0 0 | anello paraolio posteriore 82/105/12 64-89, qualità originale | 25.00 EUR |
| 3 | 03 011 0 0 | serie cuscinetti di banco principali 0-2000 1300-2000 2. maggiorazione | 74.90 EUR |
| 3 | 03 009 0 0 | serie cuscinetti di banco principali 2000 1300-2000 misura standard | 74.90 EUR |
| 3 | 03 075 0 0 | serie cuscinetti di banco principali 0-2000 1300-2000 3. maggiorazione | 74.90 EUR |
| 3 | 03 076 0 0 | serie cuscinetti di banco principali 0-2000 1300-2000 4. maggiorazione | 85.00 EUR |
| 3 | 03 010 0 0 | serie cuscinetti di banco principali 0-2000 1300-2000 1. maggiorazione | 74.90 EUR |
| 4 | 03 081 0 0 | serie di semianelli misura standard 4 pezzi | 19.00 EUR |
| 5 | 03 270 0 0 | rondella di fermo per 1.,2.,3. e 4. rondella di fermo per 1.,2.,3., e 4. cuscinetto principale | 1.70 EUR |
| 6 | 03 149 0 0 | rondella di fermo per il 5. cuscinetto di banco principale | 1.50 EUR |
| 7 | 03 158 0 0 | cilindro in gomma per il 5. cuscinetto di banco principale | 3.20 EUR |
| 8 | 03 273 0 0 | kit rondelle di fermo (cuscinetto di banco,albero a camme,puleggia) | 19.50 EUR |
| 9 | 03 096 0 0 | tappo 6,25 mm | 2.09 EUR |
| 9 | 03 095 0 0 | tappo per albero motore 6mm/6,27/22mm | 2.09 EUR |
| 9 | 03 115 0 0 | tappo 6mm corto 6/7/12 mm | 2.05 EUR |
| 10 | 03 097 0 0 | rondella di fermo | 5.20 EUR |
| 11 | 03 094 0 0 | dado albero motore ant. 1300-2000 M20 | 14.49 EUR |

Motorlager/Engine Mount Alfetta



| | | | |
|---|----------|---|-----------|
| 1 | ML880721 | supporto motore, lato scarico 75,90, Alfetta, Giulietta | 58.00 EUR |
| 2 | ML875461 | supporto motore, lato aspirazione 75, 90, Alfetta, Giulietta | 52.00 EUR |
| 3 | GL2385 | supporto motore post. 75,90, GTV (116), Alfetta, Giulietta 4 cil. (62 mm) 75< | 32.50 EUR |
| 3 | GL2385-2 | Motorlager Alfetta, Giulietta (64 mm) | 36.50 EUR |

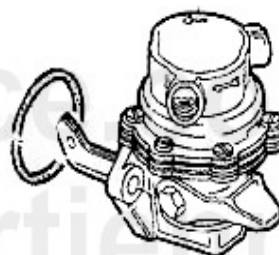
Kraftstoffpumpe/Fuel Pump Alfetta



1. 07 010 0 0
> 1980



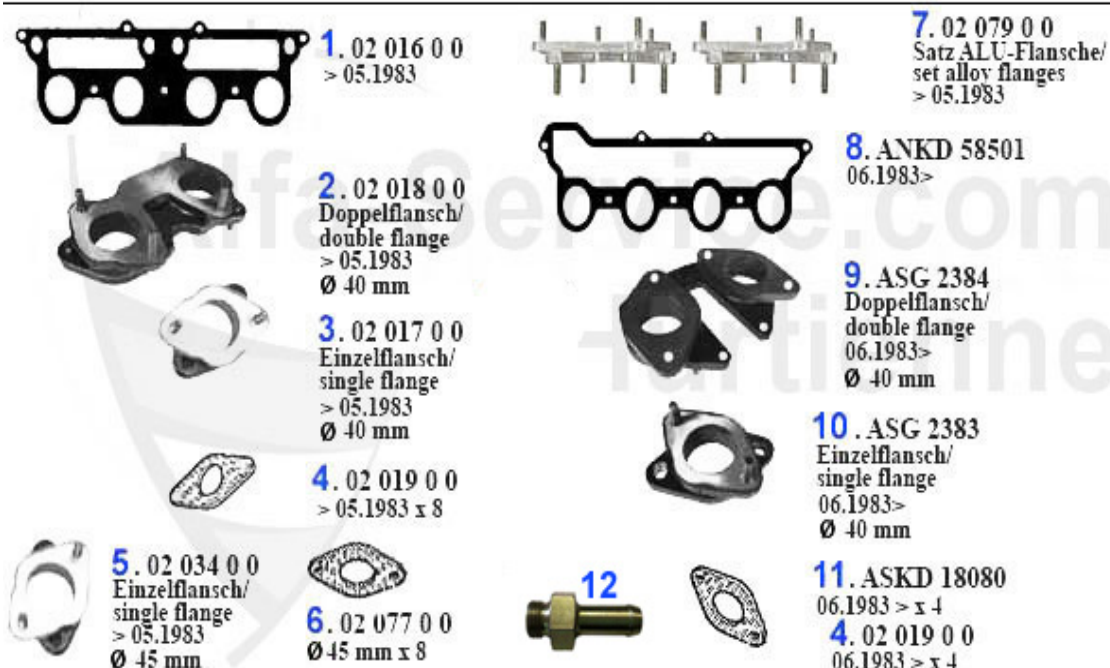
2. KP 3046
1980>



3. KP 3107
TD

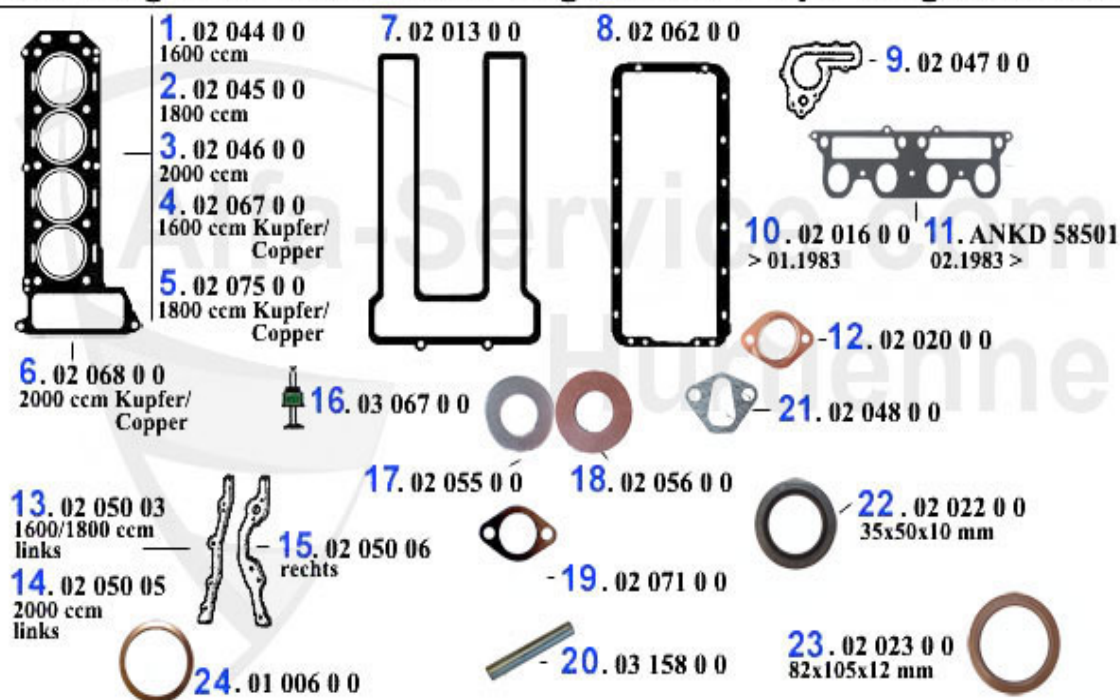
| | | | |
|----------|-------------------|--|------------------|
| 1 | 07 010 0 0 | pompa benzina 1300-2000, carb., 63-87 | 46.90 EUR |
| 2 | KP3046 | pompa benzina Alfetta, Giulietta, GT/V (116), 75 1.6/1.8/2.0 carb. 80> | 47.01 EUR |
| 3 | KP3107 | pompa benzina 5,75,90, Alfetta TD | 80.33 EUR |

Ansaugbrücke/Intake Manifold Alfetta (116)



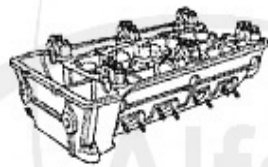
| | | | |
|----|------------|---|------------|
| 1 | 02 016 0 0 | guarn. multipla lato aspirazione, modelli a carburatori 1600-2000 cc | 13.49 EUR |
| 2 | 02 018 0 0 | tampone carburatore 40 mm, 1300-2000 doppia | 61.00 EUR |
| 3 | 02 084 0 0 | kit flangie carburatore (4 pezzi) alluminio 40mm tipo 105,115,116 | 210.00 EUR |
| 3 | 02 017 0 0 | supporto carburatore 40mm, 1300-2000 singola | 26.50 EUR |
| 4 | 02 004 0 0 | GUARNIZIONE FLANGIA CARBURATORE 40 REALIZATO IN MATERIALE RINFORZATO | 0.94 EUR |
| 4 | 02 019 0 0 | guarnizione 40mm | 0.75 EUR |
| 5 | 02 034 0 0 | tampone carburatore 45 mm singola | 42.99 EUR |
| 6 | 02 077 0 0 | guarnizione 45mm | 1.95 EUR |
| 7 | 02 079 0 0 | kit di tamponi in alluminio 40 mm | *** |
| 8 | ANKD58501 | guarnizione multipla Alfetta/Giulietta, GTV6 (116), Spider 90,75,90 carb. | 18.90 EUR |
| 9 | ASG2384 | gommino aspirazione doppio 116 4 cil. anni 06.83>, Spider 1.6 90-93 | 89.00 EUR |
| 10 | ASG2383 | gommino aspirazione singolo 116 4 cil. anni 06.83>, Spider 1.6 90-93 | 29.90 EUR |
| 11 | ASKD18080 | guarnizione di carta per gommino aspirazione 116 | 1.25 EUR |
| 12 | 08 111 0 0 | supporto attacco acqua per lato aspirazione da 10 mm per 105/115, 116, 75, 90, solo per auto con quattro cilindri | 18.50 EUR |

Dichtungen Motor/Gaskets Engine 116 4-Cyl. Vergaser/Carb.



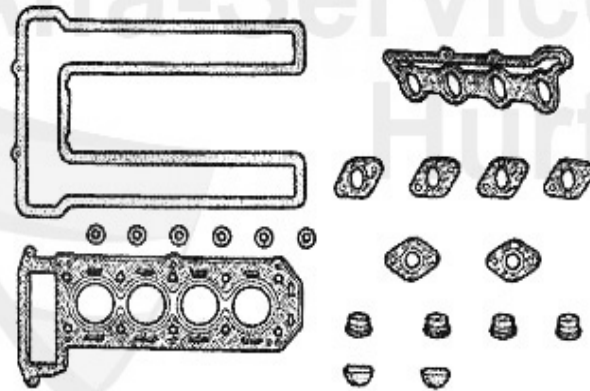
| | | | |
|----|------------|--|-----------|
| 1 | 02 044 0 0 | guarn. testa-cilindri 1600 REINZ | 48.00 EUR |
| 2 | 02 009 0 0 | guarnizione testata 1750/1800 Payen 1,9 mm | *** |
| 2 | 02 045 0 0 | guarn. testa-cilindri 1750 REINZ Alfetta,Giulietta,GTV (116) | 48.00 EUR |
| 3 | 02 046 0 0 | guarn. testa-cilindri 2000 REINZ | 48.00 EUR |
| 3 | 02 008 0 0 | guarnizione testata 2000 Payen 1,9 mm | *** |
| 4 | 02 067 0 0 | guarn. testa-cilindri in rame 1600 | *** |
| 5 | 02 075 0 0 | guarn. testa-cilindri rame 1750 | 69.00 EUR |
| 6 | 02 068 0 0 | guarn. testa-cilindri rame 2000 | *** |
| 7 | 02 036 0 0 | guarnizione coperchio valvole REINZ Giulietta,GTV4,75,90 | 36.90 EUR |
| 8 | 02 062 0 0 | guarn. vaschetta olio parte superiore (rinforzata) | 30.50 EUR |
| 9 | 02 047 0 0 | guarn. pompa dell'acqua | 3.70 EUR |
| 10 | 02 016 0 0 | guarn. multipla lato aspirazione, modelli a carburatori 1600-2000 cc | 13.49 EUR |
| 11 | ANKD58501 | guarnizione multipla Alfetta/Giulietta, GTV6 (116), Spider 90,75,90 carb. | 18.90 EUR |
| 12 | 02 020 0 0 | guarn. collettore scarico | 2.90 EUR |
| 13 | 02 050 0 3 | guarn. collettore 1600 sinistra versione cartuccia | 3.70 EUR |
| 14 | 02 050 0 5 | guarn. collettore 2000,105 sinistra Alfetta,Giulietta,GTV(116),75 1600/1800 sinistra | 4.50 EUR |
| 15 | 02 050 0 6 | guarn. collettore destra | 4.90 EUR |
| 17 | 02 055 0 0 | guarn. di alluminio valvola | 2.90 EUR |
| 18 | 02 056 0 0 | guarn. di carta per vite coperchio valvola | 1.30 EUR |
| 19 | 02 071 0 0 | guarn. contagiri | 1.84 EUR |
| 20 | 03 158 0 0 | cilindro in gomma per il 5. cuscinetto di banco principale | 3.20 EUR |
| 21 | 02 048 0 0 | guarn. pompa benzina (carta) | 2.20 EUR |
| 22 | 02 022 0 0 | anello paraolio anteriore 35/50/10 | 9.50 EUR |
| 23 | 02 023 0 0 | anello paraolio posteriore 82/105/12 64-89, qualità originale | 25.00 EUR |
| 24 | 01 006 0 0 | anello di tenuta tappo di scarico olio | 1.50 EUR |
| 25 | OWD11872 | Ölwannendichtung GTV6/75 V6 AR90/RZ-SZ unterer Ölwannendeckel | 17.50 EUR |

Kopfdichtsatz/Head Set Giulietta (116) Vergaser/Carb.



Achtung/Attention:

Dichtsatz ohne Kopfdichtung, bitte separat bestellen!/Headset without HEADGASKET, please order separate!

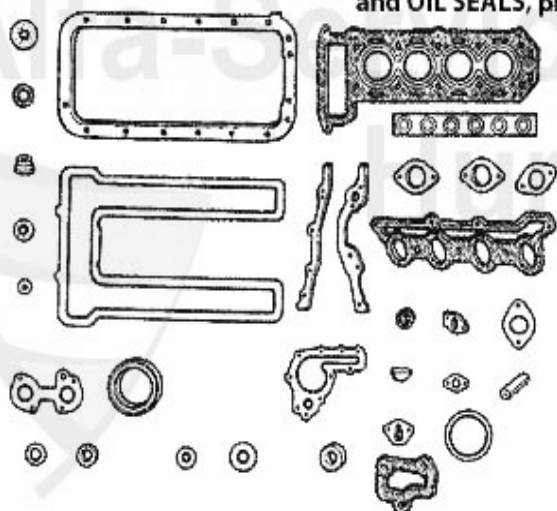


1.02 069 0 0

1 02 069 0 0 serie guarn.1300-2000 senza guarn. testa-cilindri per tutti i carb. 105 e 116

67.00 EUR

Motordichsatz/Full Set Alfetta Vergaser/Carb.



Achtung/Attention:

In den Dichtsätzen 02 040 0 0 & 02 041 0 0 sind Zylinderkopfdichtung und Wellendichtringe nicht enthalten, bitte separat bestellen./The sets 02 040 0 0 & 02 041 0 0 are without HEADGASKET and OIL SEALS, please order it separate!

1. 02 040 0 0
1600 ccm

2. MDS 42200
1800 ccm

3. 02 041 0 0
2000 ccm

4. MDS2078

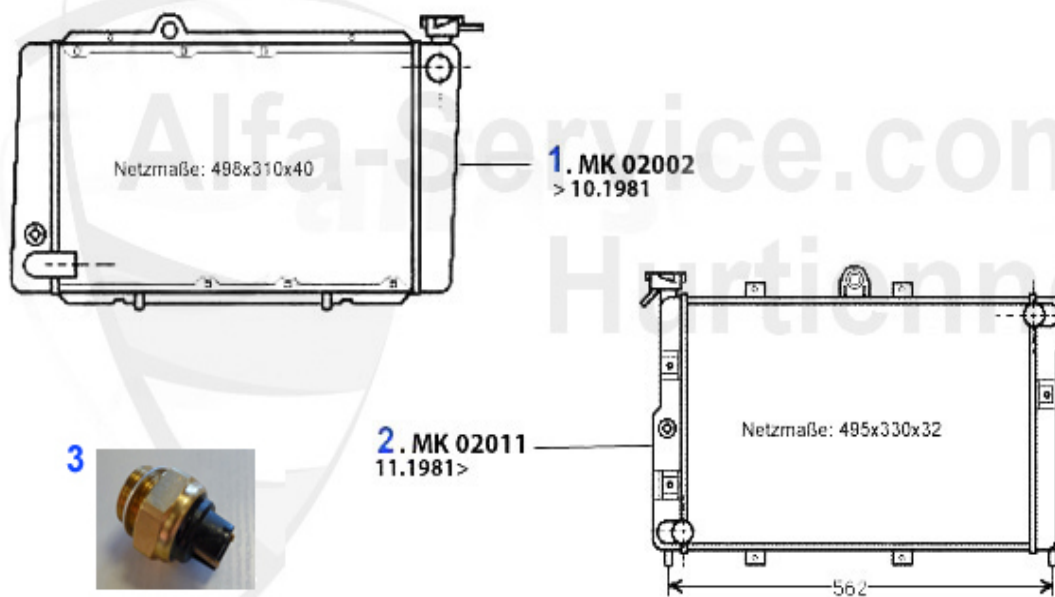
| | | | |
|---|------------|--|------------|
| 1 | 02 040 0 0 | kit guarn. motore 1600 senza guarn. testa-cilindri ed anelli di tenuta 105,Alfetta,Giulietta,GTV(116) 1.6/1.8 con guarnizione coprivalvole REINZ | 119.00 EUR |
| 2 | MDS42200 | serie guarnizioni motore Alfetta, Giulietta,75,90 1.8 85 & 90 KW 79-89 | 194.99 EUR |
| 3 | 02 041 0 0 | kit guarn. motore 2000 senza guarn. testa-cilindri ed anelli di tenuta ma con guarnizione coprivalvole REINZ | 115.00 EUR |
| 3 | 02 042 0 0 | KIT GUARNIZIONE MOTORE REINZ,SERIE 115, 2.0, CON GUARNIZ.TESTA CILINDRI ED ANELLI DI TENUTA | 279.00 EUR |
| 4 | MDS16100 | serie guarnizioni motore Alfetta, Giulietta,75 1.6,1.8 81 KW completo 83-89 | 179.90 EUR |
| 4 | MDS2078 | kit guarn. motore 2.0 75/90 2.0/Alfetta 2.0/Giulietta/GTV 2.0 con guarn. testata (modelli carb.) | 190.00 EUR |

Alfetta > motore > raffreddamento motore > tubi acqua



| | | |
|---|--|-----------|
| 1 | KWS24262 tubo radiatore inferiore Alfetta 1.series >81 | 21.00 EUR |
| 2 | KWS30559 tubo acqua inferiore Alfetta 2. serie 82> 1.8/2.0/Giulietta 79> | 22.05 EUR |
| 3 | KWS30558 tubo acqua inferiore Alfetta 2. serie 1.6 83>/Giulietta 1. serie >3.79 | 22.05 EUR |
| 4 | KWS30560 tubo radiatore superiore Alfetta 2.series 82> | 25.89 EUR |
| 5 | KWS24264 tubo radiatore superiore Alfetta 1.series >12.81 | 25.00 EUR |
| 6 | KWS30914 tubo acqua Alfetta 1. serie > 12.81 | 12.90 EUR |
| 7 | KWS17641 tubo acqua radiatore-termostato Sud ti/ Sprint,33 (905),Alfetta/Giulietta | 16.51 EUR |
| 8 | KWS16845 tubo acqua pompa acqua/termostato per Alfetta/Giulietta/GTV4 116 | 14.90 EUR |
| 9 | KWS01635 tubo acqua inferiore Alfetta GT 1.6+ 1.8 1. serie | 25.00 EUR |

Kühler/Radiator Alfetta 1.6



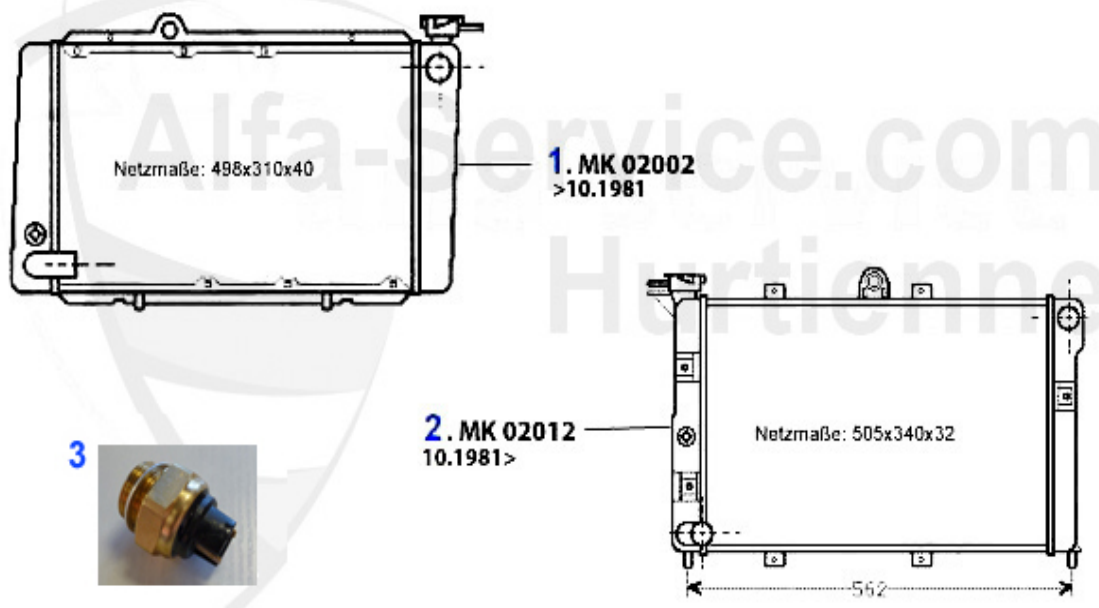
1 MK02002 radiatore Alfetta 1.6/1.8 75-84,77-84, GTV (116) 2.0 ATTENZIONE: ***
misurare rete!

2 MK02011 radiatore Alfetta 1.6 75-84, Giulietta 1.3/1.6 10.77> attenzione: misurare ***
rete

3 14 104 3 0 termointerruttore per ventil. elettr. per
105/115,Alfetta,Giulietta,6,75,90,RZ/SZ

18.00 EUR

Kühler/Radiator Alfetta 1.8



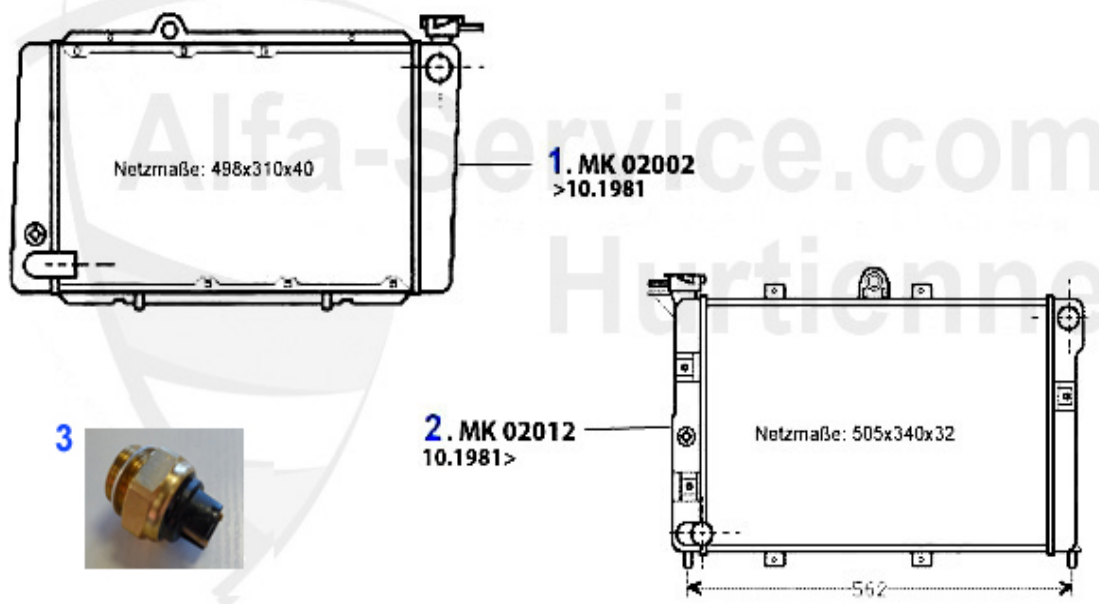
1 MK02002 radiatore Alfetta 1.6/1.8 75-84,77-84, GTV (116) 2.0 ATTENZIONE: ***
misurare rete!

2 MK02012 radiatore Alfetta/Giulietta 1.8/2.0 78-85 attenzione: misurare rete!!! ***

3 14 104 3 0 termointerruttore per ventil. elettr. per
105/115,Alfetta,Giulietta,6,75,90,RZ/SZ

18.00 EUR

Kühler/Radiator Alfetta 2.0



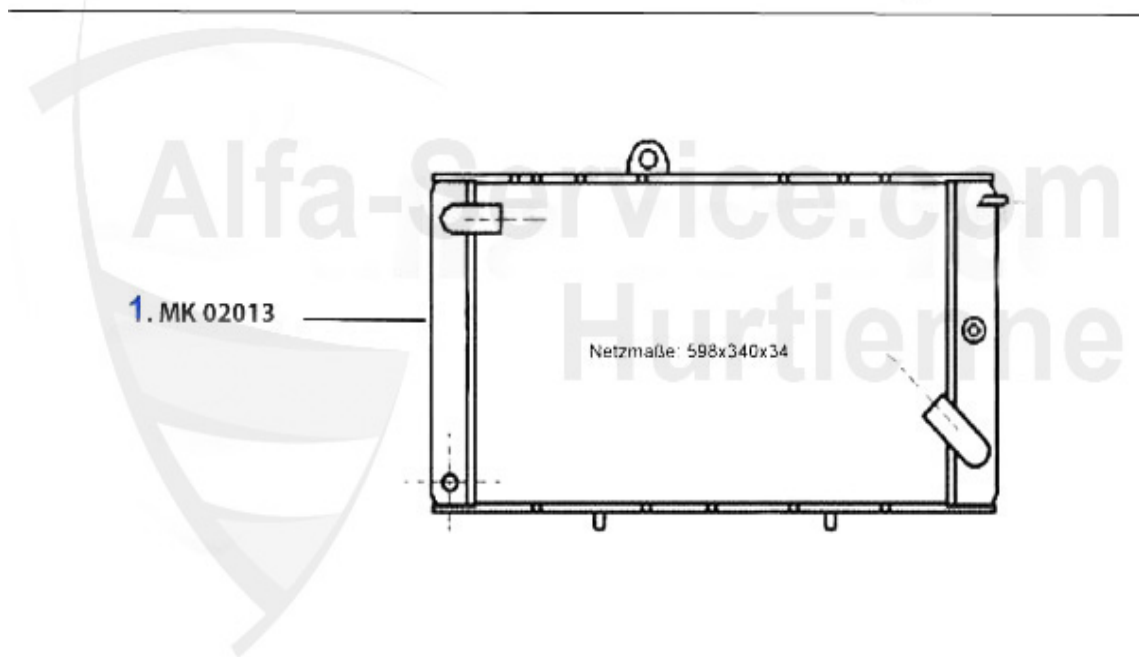
1 MK02002 radiatore Alfetta 1.6/1.8 75-84,77-84, GTV (116) 2.0 ATTENZIONE: misurare rete! ***

2 MK02012 radiatore Alfetta/Giulietta 1.8/2.0 78-85 attenzione: misurare rete!!! ***

3 14 104 3 0 termointerruttore per ventil. elettr. per 105/115,Alfetta,Giulietta,6,75,90,RZ/SZ

18.00 EUR

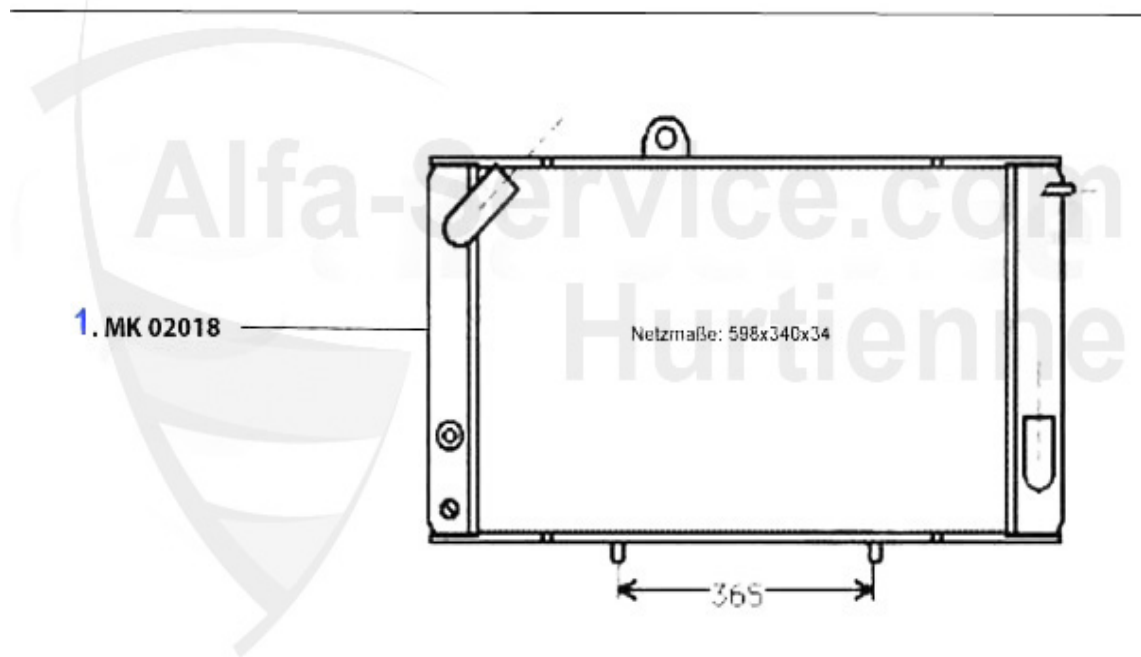
Kühler/Radiator Alfetta 2.0 TD



1 MK02013 radiatore Alfetta 2.0 TD anni 03.81>

470.87 EUR

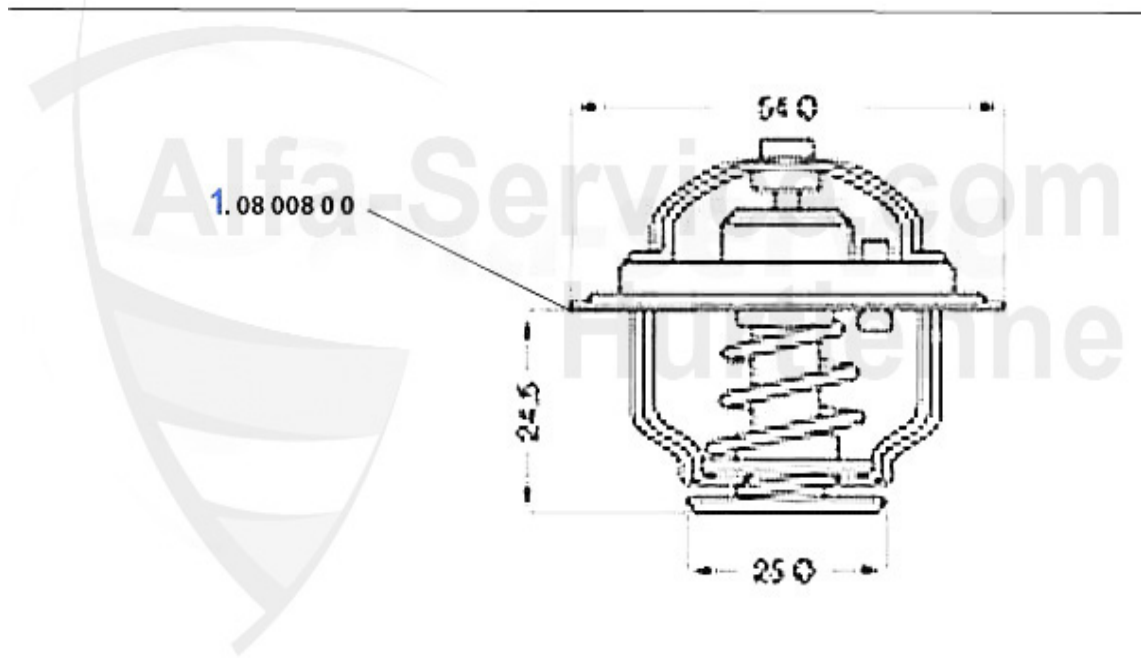
Kühler/Radiator Alfetta 2.4 TD



1 MK02018 radiatore Alfetta 2.4 TD

470.87 EUR

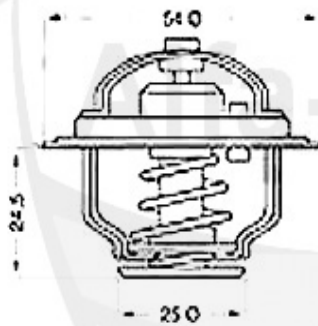
Thermostat Alfetta 1.6



1 08 008 0 0 termostato 1600-2000 a innesto

22.00 EUR

Termostato Alfetta 1.8



1.08.008.00



2.08.009.00

| | | | |
|---|------------|---|-----------|
| 1 | 08 008 0 0 | termostato 1600-2000 a innesto | 22.00 EUR |
| 2 | 08 009 0 0 | termostato 2000 con cassa, versione carb. Bertone/Spider, Alfetta, 75 | 33.00 EUR |

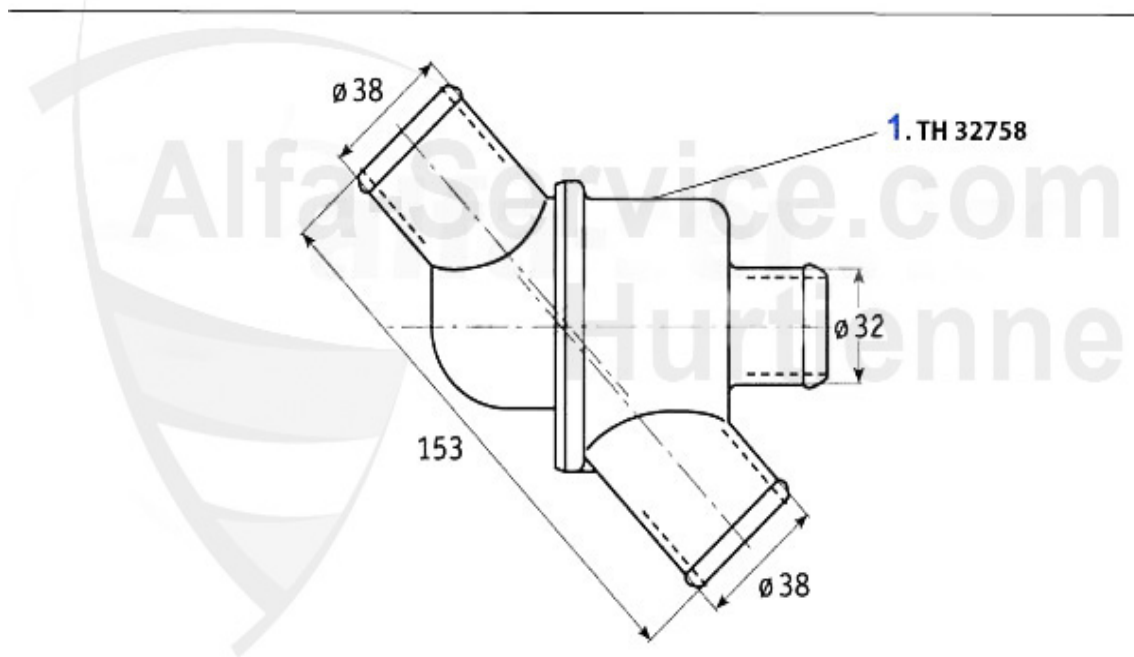
Thermostat Alfetta 2.0



1 08 009 0 0 termostato 2000 con cassa, versione carb. Bertone/Spider, Alfetta, 75

33.00 EUR

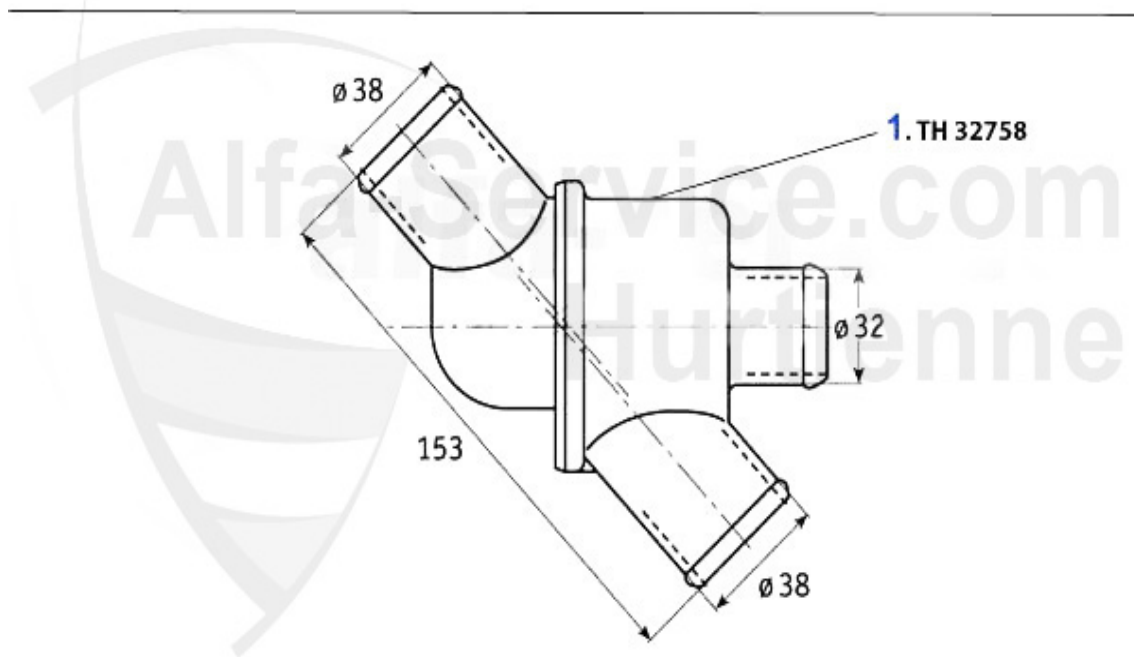
Thermostat Alfetta 2.0 TD



1 TH32758 termostato Alfetta 2.0/2.4 TD

94.89 EUR

Thermostat Alfetta 2.4 TD



1 TH32758 termostato Alfetta 2.0/2.4 TD

94.89 EUR

Wasserpumpe/Waterpump Alfetta 1.6



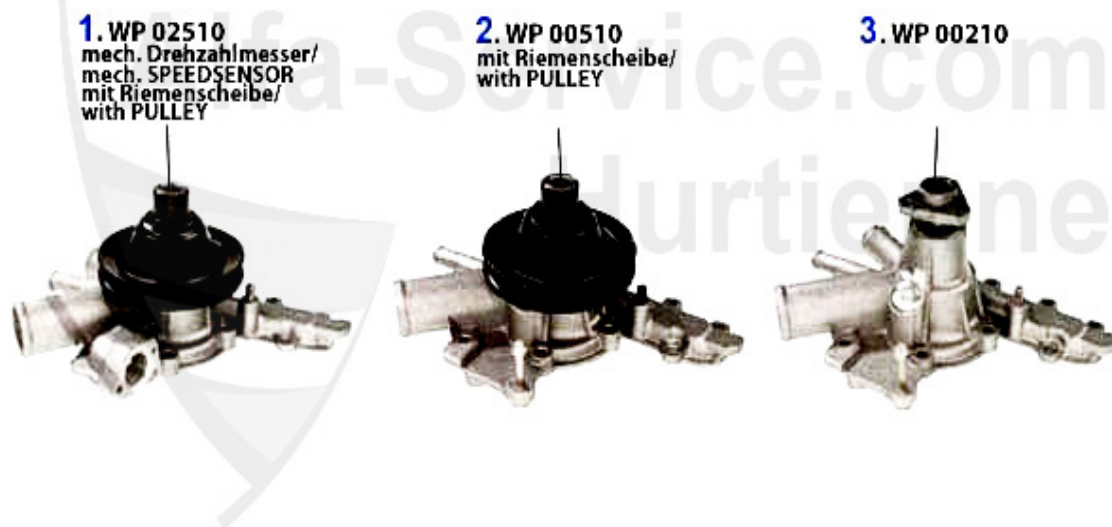
1. WP 02510
mech. Drehzahlmesser/
mech. SPEEDSENSOR
mit Riemenscheibe/
with PULLEY

2. WP 00510
mit Riemenscheibe/
with PULLEY

3. WP 00210

| | | | |
|---|---------|--|------------|
| 1 | WP02510 | pompa acqua Alfetta/Giulietta/GTV (116) contagiri meccanico 1.6/1.8/2.0 con puleggia | 99.00 EUR |
| 2 | WP00510 | pompa acqua 75,Alfetta,Giulietta con puleggia | 109.00 EUR |
| 3 | WP00210 | pompa acqua Alfetta,Giulietta,GTV (116) 1.6/1.8/turbo/2.0,75,90 1.6/1.8/2.0/ie/ TS | 107.00 EUR |

Wasserpumpe/Waterpump Alfetta 1.8



1. WP 02510
mech. Drehzahlmesser/
mech. SPEEDSENSOR
mit Riemenscheibe/
with PULLEY

2. WP 00510
mit Riemenscheibe/
with PULLEY

3. WP 00210

| | | | |
|----------|----------------|--|-------------------|
| 1 | WP02510 | pompa acqua Alfetta/Giulietta/GTV (116) contagiri meccanico 1.6/1.8/2.0 con puleggia | 99.00 EUR |
| 2 | WP00510 | pompa acqua 75,Alfetta,Giulietta con puleggia | 109.00 EUR |
| 3 | WP00210 | pompa acqua Alfetta,Giulietta,GTV (116) 1.6/1.8/turbo/2.0,75,90 1.6/1.8/2.0/ie/ TS | 107.00 EUR |

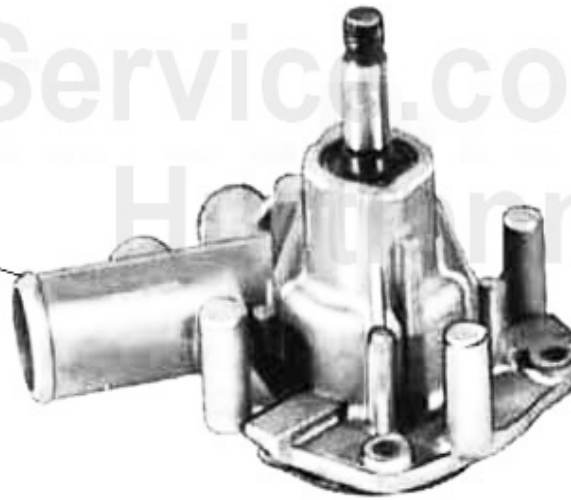
Wasserpumpe/Waterpump Alfetta 2.0



| | | | |
|---|---------|--|------------|
| 1 | WP02510 | pompa acqua Alfetta/Giulietta/GTV (116) contagiri meccanico 1.6/1.8/2.0 con puleggia | 99.00 EUR |
| 2 | WP00510 | pompa acqua 75,Alfetta,Giulietta con puleggia | 109.00 EUR |
| 3 | WP00210 | pompa acqua Alfetta,Giulietta,GTV (116) 1.6/1.8/turbo/2.0,75,90 1.6/1.8/2.0/ie/ TS | 107.00 EUR |

Wasserpumpe/Waterpump Alfetta 2.0 TD

1. WP 66016



1 WP66016 pompa acqua Alfetta 2.0 TD

85.68 EUR

Wasserpumpe/Waterpump Alfetta 2.4 TD

1. WP 66014

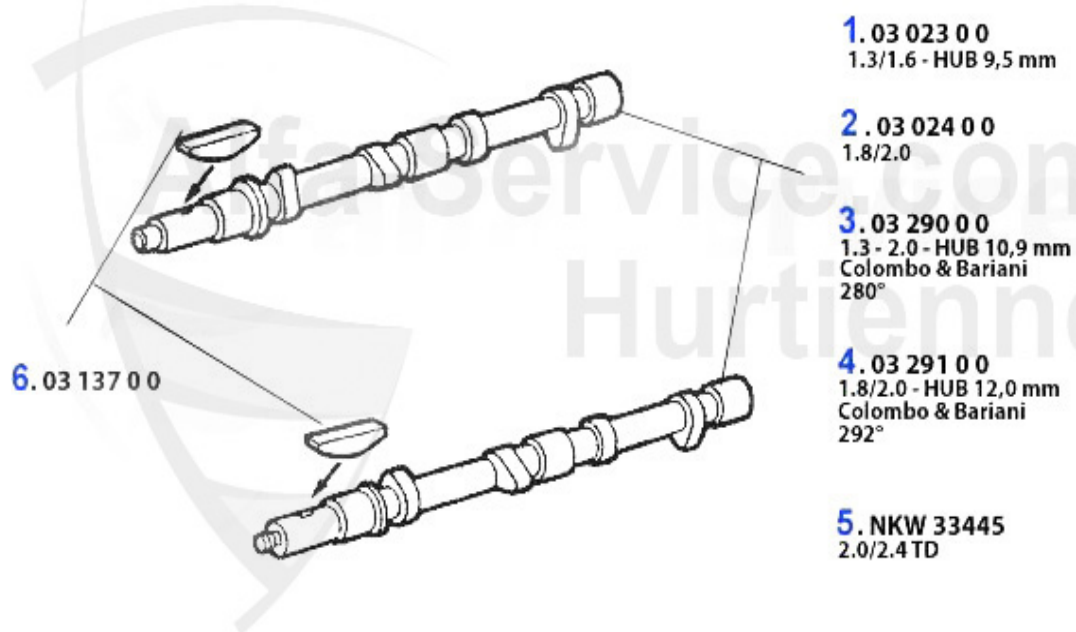


2. WP 00710



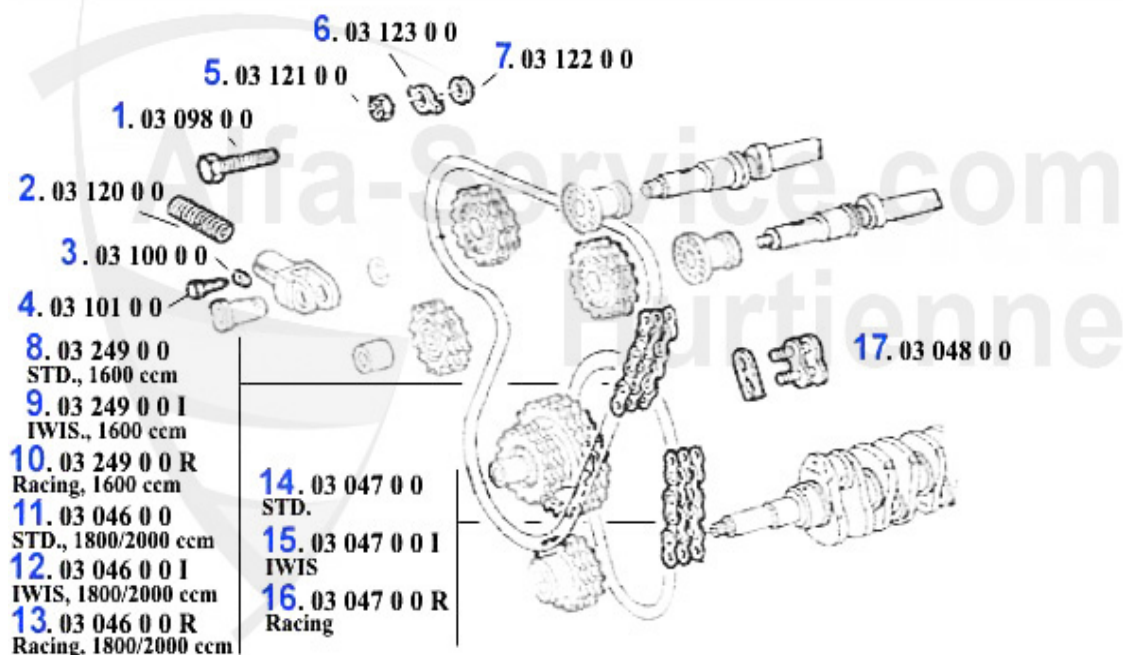
| | | | |
|---|---------|--|------------|
| 1 | WP66014 | pompa acqua Alfetta,6,75,90 2.4 TD | 85.68 EUR |
| 2 | WP00710 | pompa acqua 6,75,90,Alfetta 2.4/2.5 TD, Giulietta 2.0 TD | 117.98 EUR |

Nockenwelle/Camshaft Alfetta



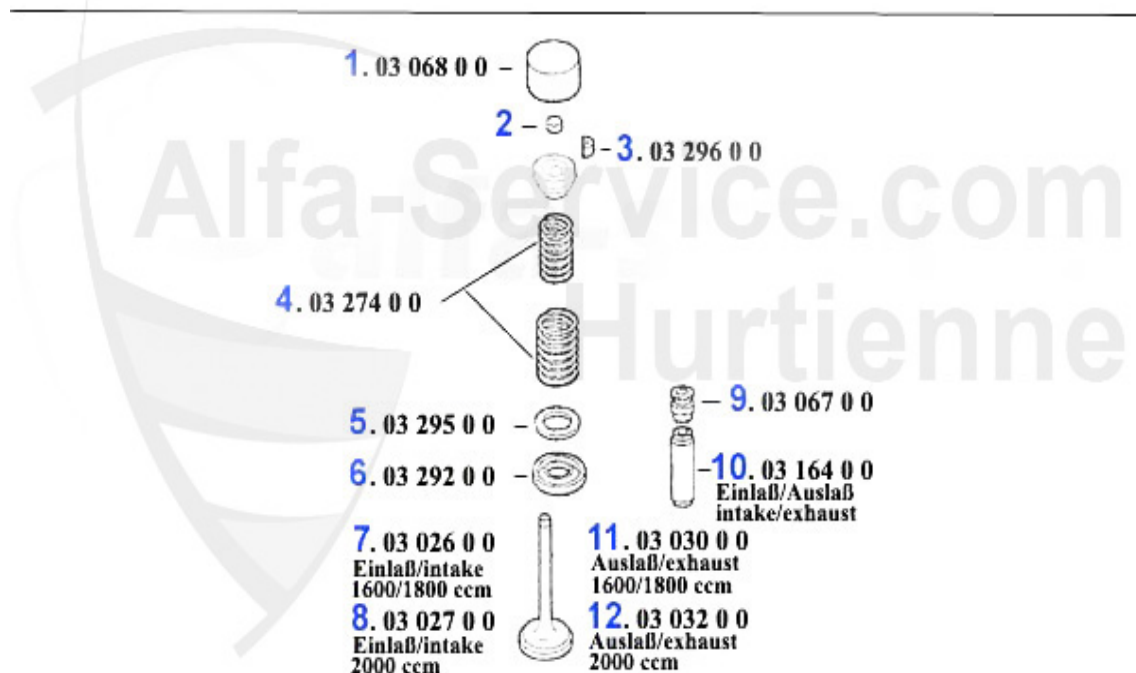
| | | | |
|---|------------|--|------------|
| 2 | 03 024 0 0 | albero a camme aspirazione e scarico 105,116 1750-2000 carburatore,75 e ad iniezione solamente scarico | *** |
| 3 | 03 290 0 0 | albero a camme sport Colombo & Bariani 1300-2000, portanza=10,9mm, 280 gradi | 279.00 EUR |
| 4 | 03 291 0 0 | albero a camme sport Colombo & Bariani 1800-2000, portanza=12,0mm, 292 gradi | 279.00 EUR |
| 5 | NKW33445 | albero a camme Alfetta,75,90 2.0/2.4 TD | 511.90 EUR |
| 6 | 03 137 0 0 | cuneo per albero a camme | 5.50 EUR |

Steuerkette/Timing Chain Alfetta



| | | | |
|----|--------------|--|-----------|
| 1 | 03 098 0 0 | vite di arresto per albero a camme | 3.00 EUR |
| 2 | 03 120 0 0 | molla per supporto catena | 6.95 EUR |
| 3 | 03 100 0 0 | cuneo supporto per catena | 4.50 EUR |
| 4 | 03 101 0 0 | vite per supporto catena | 6.50 EUR |
| 5 | 03 121 0 0 | dado per pignone a catena | *** |
| 6 | 03 123 0 0 | rondella di fermo per 03.121.00 | 1.70 EUR |
| 7 | 03 122 0 0 | rondella per 03.121.00 | *** |
| 8 | 03 249 0 0 | catena di comando 1600 lunga con maglia giunzione | 37.50 EUR |
| 9 | 03 249 0 0 I | catena di comando IWIS 1600 con maglia giunzione | 79.00 EUR |
| 10 | 03 249 0 0 R | catena di comando Racing IWIS 1600 con grillo | 89.00 EUR |
| 11 | 03 046 0 0 | catena di comando 1750-2000 lunga con maglia giunzione | 39.50 EUR |
| 12 | 03 046 0 0 I | catena di comando lunga IWIS 1750-2000 con maglia giunzione | 79.90 EUR |
| 13 | 03 046 0 0 R | catena di comando Racing IWIS 1750-2000 con grillo | 89.00 EUR |
| 14 | 03 047 0 0 | catena di comando 1300-2000 corta, continua | 21.00 EUR |
| 15 | 03 047 0 0 I | catena di comando IWIS 1300-2000 corta, continua | 48.00 EUR |
| 16 | 03 047 0 0 R | catena di comando Racing corta IWIS 1300-2000 continua | 59.40 EUR |
| 17 | 03 048 0 0 | maglia congiunzione | 3.40 EUR |
| 18 | 03 118 0 0 | bronzina nel blocco motore per ruota dentata 1300/1600/1750 non per 2000 (17,5 mm) Attenzione! Deve essere levigato! | 15.90 EUR |
| 19 | 03 124 0 0 | bronzina nel blocco motore per ruota dentata 2000cc (14,5mm) Attenzione! Deve essere levigato! | 15.90 EUR |


Ventiltrieb/Valve Mechanism Alfetta



| | | | |
|----|------------|--|------------|
| 1 | 03 068 0 0 | tazza valvola | 16.90 EUR |
| 2 | 03 084 0 0 | cappellotti valvola (205 pezzi) 1,5-2,5 mm | 559.00 EUR |
| 2 | 03 114 0 0 | cappellotti valvola (200 pezzi) 2,525-3,5 | 559.00 EUR |
| 3 | 03 296 0 0 | semi-asse valvola 9 mm | 1.90 EUR |
| 4 | 03 274 0 0 | kit molle valvola (16 pezzi) | 79.00 EUR |
| 5 | 03 295 0 0 | spessore | 2.50 EUR |
| 6 | 03 292 0 0 | scodellino inferiore | *** |
| 7 | 03 026 0 0 | valvola di aspirazione 1600-1750 | 16.70 EUR |
| 8 | 03 027 0 0 | valvola di aspir. 2000 tutti i modelli tranne 90-93 ad iniezione | 16.70 EUR |
| 9 | 03 255 0 0 | guarnizione punteria aspirazione e scarico (verde) REINZ | 4.90 EUR |
| 10 | 03 164 0 0 | guida valvola asp. e scarico serie 116 | 11.90 EUR |
| 11 | 03 030 0 0 | valvola di scarico 1600-1750 | 16.70 EUR |
| 12 | 03 032 0 0 | valvola di scarico 2000 | 21.00 EUR |

Filter Alfetta


Oelfilter/Oilfilter



1. OF 124
Benziner/fuell


2. OF 406
Turbodiesel

Luftfilter/Airfilter



3. LF 116 **4. LF 39** **5. LF 98** **6. LF 151** **7. LF 184**
1.6 >1980 1.6 1981> 1.8/2.0 1.8/2.0 2.0/2.4 TD
1.8 >1977 1977-80 1980>

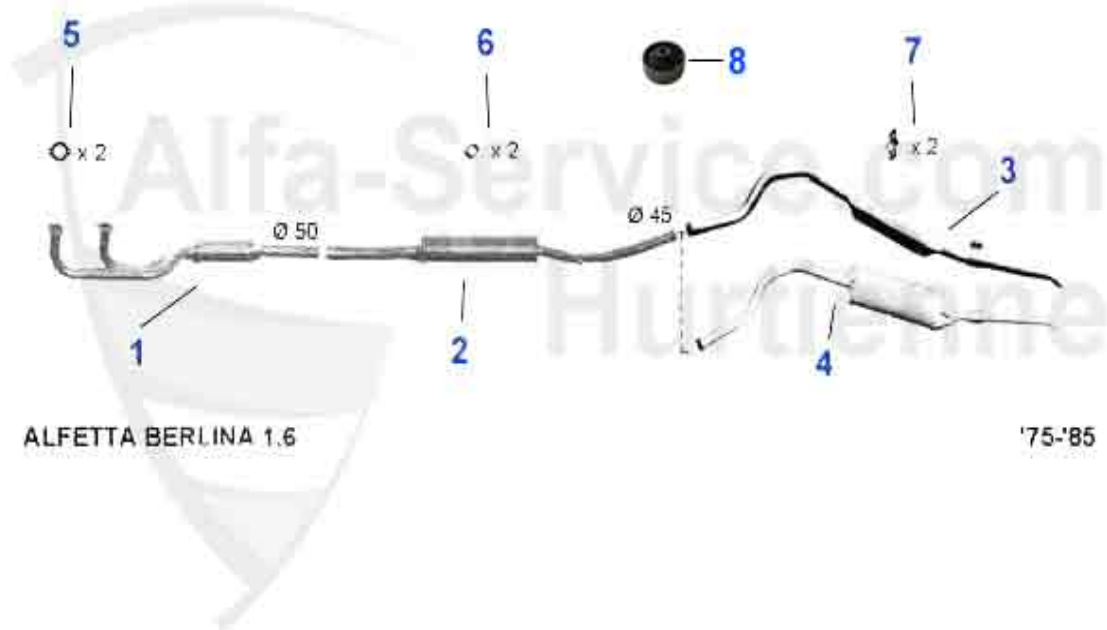
Kraftstofffilter/Fuelfilter



8. KF 39 **9. KF 013** **10. KF 88** **11. KF 234**
Fispa universal Einspitzer/ Turbodiesel
Einsatz/insert injection

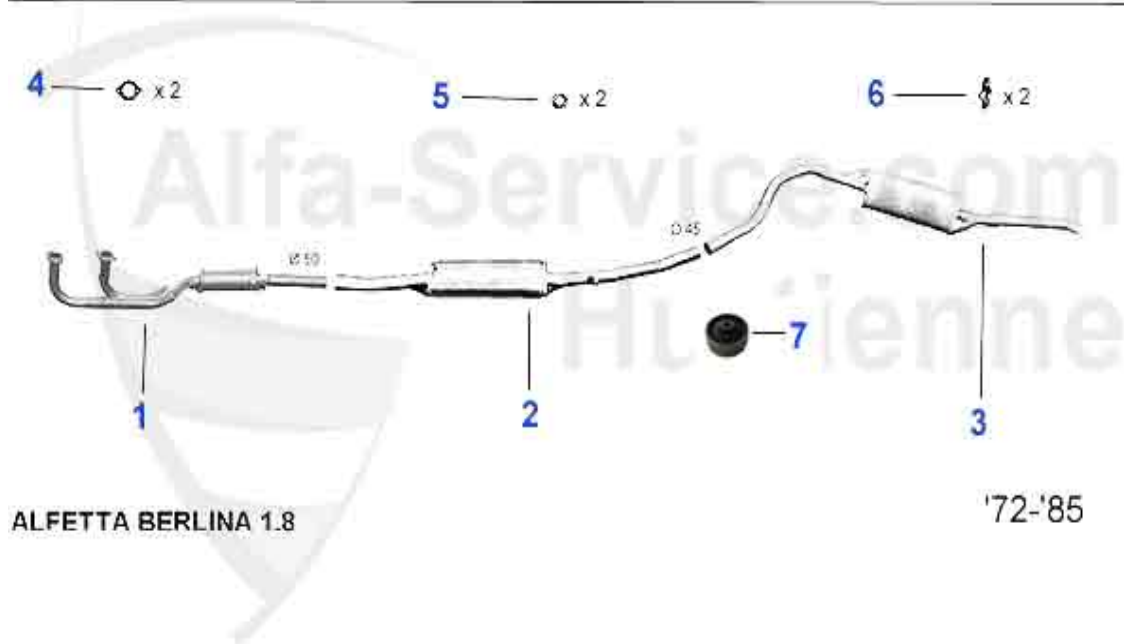
| | | | |
|-----------|--------------|--|------------------|
| 1 | OF125 | filtro olio Arna,Sud/Sprint,116 4 cil. 145/6,155,164/Super cartuccia da avvitare | 11.50 EUR |
| 2 | OF406 | filtro olio 6,75,90,Alfetta TD, da avvitare | 16.31 EUR |
| 3 | LF116 | filtro aria Alfetta,Giulietta,GTV/4 (116) 1.3/1.6 rettangolare | *** |
| 4 | LF39 | filtro aria Alfetta,GTV4 1.6/1.8, vari 105 rotondo | 19.50 EUR |
| 5 | LF98 | filtro aria Alfetta,Giulietta,GTV4 (116) 1.8/2.0, vari 105 rotondo | 19.50 EUR |
| 6 | LF151 | filtro aria 75,90,Alfetta,Giulietta, GTV/4 (116),2.0 | 20.90 EUR |
| 7 | LF184 | filtro aria 75,90,Alfetta TD, rettangolare | 26.57 EUR |
| 8 | KF39 | filtro benzina Alfetta,Giulietta,GTV4 (116), vari 105 cartuccia | 7.50 EUR |
| 9 | KF013 | filtro benzina (universale) | 4.62 EUR |
| 10 | KF88 | filtro benzina 75,90,164,Alfetta, Giulietta,Spider (115),GTV (116),RZ/SZ | 21.50 EUR |
| 11 | KF234 | filtro benzina 6,33,75,90,145/6,155,164 Alfetta,Giulietta 1.8/1.9/2.0/2.4/2.5 TD da avvitare | 19.08 EUR |

Abgasanlage/Exhaust System Alfetta 1.6



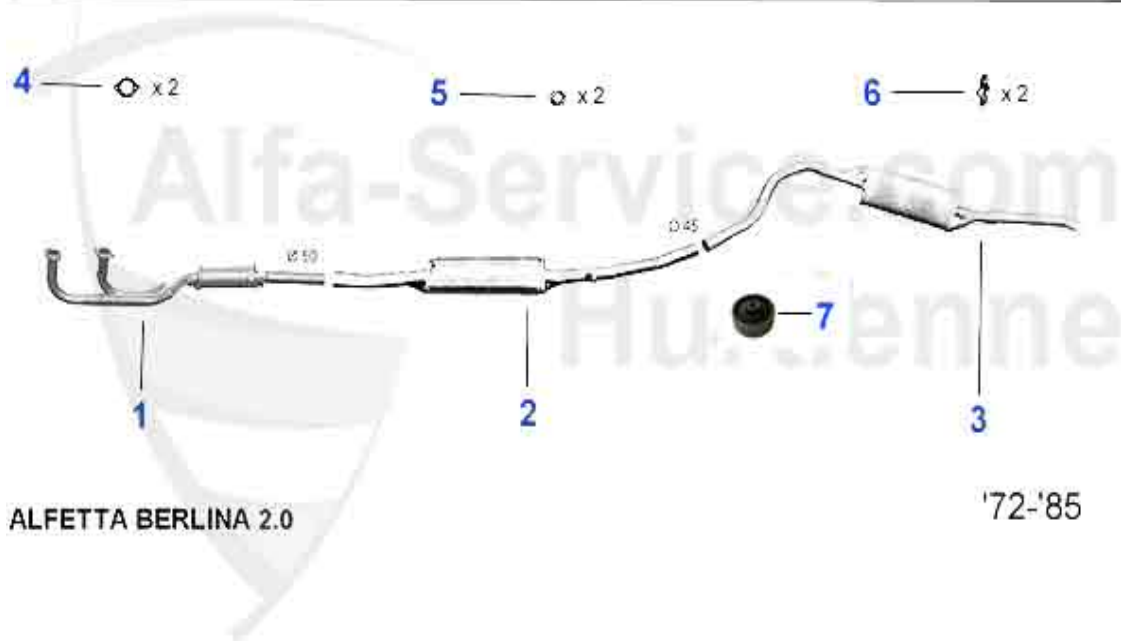
| | | |
|---|---|------------|
| 1 | VSD103503 silenziatore ant. Alfetta 1. serie 1.6 75-78 | 97.46 EUR |
| 1 | VSD101703 silenziatore ant. Alfetta 1.6 2. serie 79-85, Giulietta 1.3, 1.6 75 1.6 85-92 | 145.00 EUR |
| 2 | MSD101476 silenziatore centrale Alfetta 1.6, 1.8, 2.0 79-85, Giulietta 1.3-2.0 75 1.6 85-92 | 114.00 EUR |
| 2 | MSD103576 silenziatore centrale Alfetta 1.6, 1.8, 2.0 1. serie 75-78 | 149.00 EUR |
| 3 | NSD103507 silenziatore terminale Alfetta 1.6/1.8/ 2.0 2.0 1. serie 72-78 | 116.54 EUR |
| 4 | NSD117999 silenziatore sportivo con doppio tubo per Alfetta GT 1.6 - 2.0 | 267.75 EUR |
| 4 | NSD103907 silenziatore terminale Alfetta 1.6/1.8/ 2.0 2.0 2. serie 79-85 | 109.00 EUR |
| 5 | SAT094413 guarnizione silenziatore ant. Alfetta, Giulietta, 75, 90, 155, 164 | 6.00 EUR |
| 6 | SAT091011 anello gommato - supporto scarico, vari modelli | 1.80 EUR |
| 7 | SAT091024 gommino supporto marmitta Alfetta, Giulietta, 75, 90 | 5.30 EUR |
| 8 | 11 028 0 0 boccola silenziatore | 8.00 EUR |

Abgasanlage/Exhaust System Alfetta 1.8



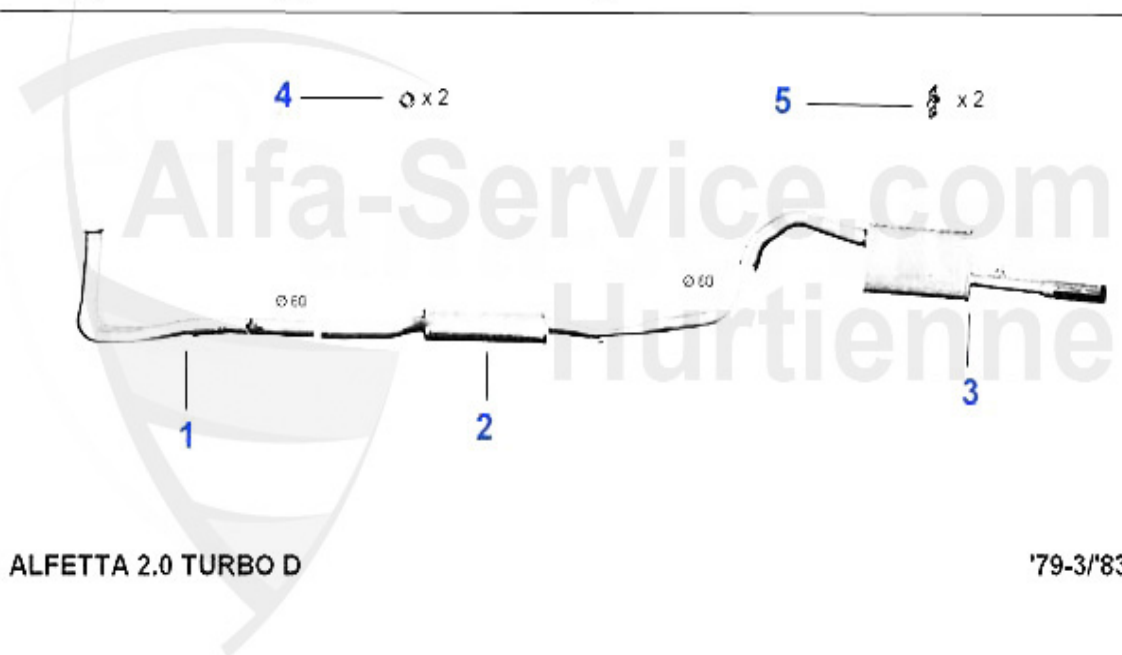
| | | |
|---|---|------------|
| 1 | VSD101803 silenziatore ant. Alfetta, Giulietta 2. serie 79-85 1.8/2.0 75/90 1.8/2.0 85-88 | 159.00 EUR |
| 1 | VSD103603 silenziatore ant. Alfetta 1.8, 2.0 1. serie 72-78 | 139.00 EUR |
| 2 | MSD101476 silenziatore centrale Alfetta 1.6, 1.8, 2.0 79-85, Giulietta 1.3-2.0 75 1.6 85-92 | 114.00 EUR |
| 2 | MSD103576 silenziatore centrale Alfetta 1.6, 1.8, 2.0 1. serie 75-78 | 149.00 EUR |
| 3 | NSD117999 silenziatore sportivo con doppio tubo per Alfetta GT 1.6 - 2.0 | 267.75 EUR |
| 3 | NSD103907 silenziatore terminale Alfetta 1.6/1.8/ 2.0 2.0 2. serie 79-85 | 109.00 EUR |
| 3 | NSD103507 silenziatore terminale Alfetta 1.6/1.8/ 2.0 2.0 1. serie 72-78 | 116.54 EUR |
| 4 | SAT094413 guarnizione silenziatore ant. Alfetta, Giulietta, 75, 90, 155, 164 | 6.00 EUR |
| 5 | SAT091011 anello gommato - supporto scarico, vari modelli | 1.80 EUR |
| 6 | SAT091024 gommino supporto marmitta Alfetta, Giulietta, 75, 90 | 5.30 EUR |
| 7 | 11 028 0 0 boccola silenziatore | 8.00 EUR |

Abgasanlage/Exhaust System Alfetta 2.0



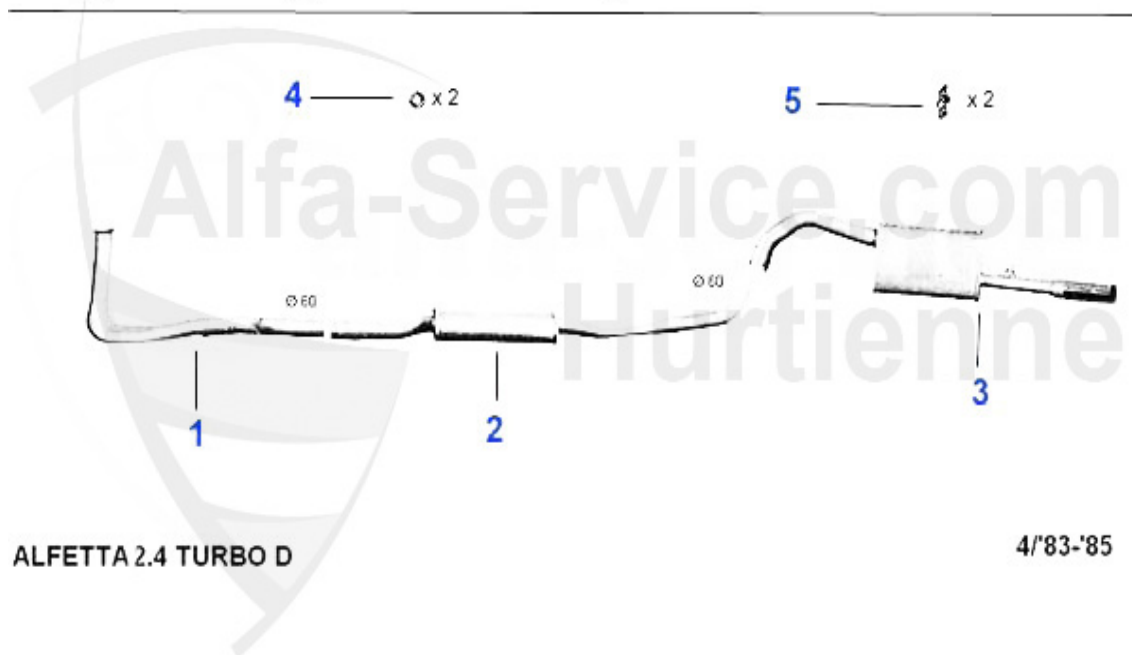
| | | |
|---|--|------------|
| 1 | VSD101803 silenziatore ant. Alfetta, Giulietta 2. serie 79-85 1.8/2.0 75/90 1.8/2.0 85-88 | 159.00 EUR |
| 1 | VSD103603 silenziatore ant. Alfetta 1.8,2.0 1. serie 72-78 | 139.00 EUR |
| 2 | MSD101476 silenziatore centrale Alfetta 1.6,1.8, 2.0 79-85, Giulietta 1.3-2.0 75 1.6 85-92 | 114.00 EUR |
| 2 | MSD103576 silenziatore centrale Alfetta 1.6,1.8, 2.0 1. serie 75-78 | 149.00 EUR |
| 3 | NSD117999 silenziatore sportivo con doppio tubo per Alfetta GT 1.6 - 2.0 | 267.75 EUR |
| 3 | NSD103907 silenziatore terminale Alfetta 1.6/1.8/ 2.0 2.0 2. serie 79-85 | 109.00 EUR |
| 3 | NSD103507 silenziatore terminale Alfetta 1.6/1.8/ 2.0 2.0 1. serie 72-78 | 116.54 EUR |
| 4 | SAT094413 guarnizione silenziatore ant. Alfetta, Giulietta, 75,90,155,164 | 6.00 EUR |
| 5 | SAT091011 anello gommato - supporto scarico, vari modelli | 1.80 EUR |
| 6 | SAT091024 gommino supporto marmitta Alfetta, Giulietta, 75,90 | 5.30 EUR |
| 7 | 11 028 0 0 boccola silenziatore | 8.00 EUR |

Abgasanlage/Exhaustsystem Alfetta 2.0 TD



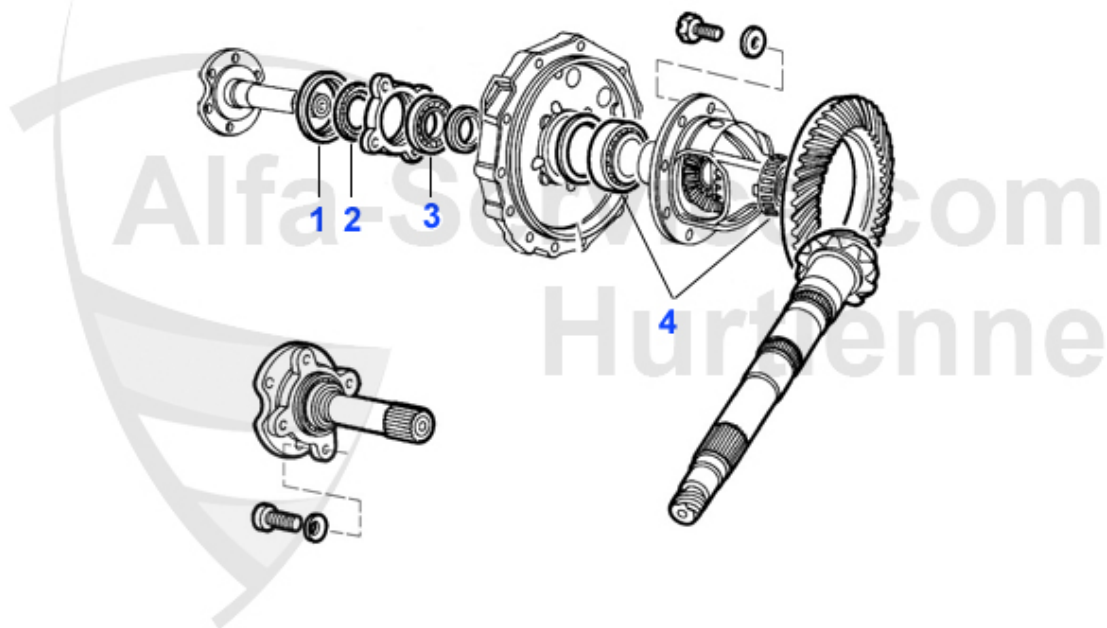
| | | | |
|---|-----------|---|------------|
| 1 | VR104201 | tubo ant. Alfetta, Giulietta 83-85 2.0, 2.4 TD | 62.00 EUR |
| 1 | VR104101 | tubo ant. Alfetta 2.0 TD 79-83 | 62.00 EUR |
| 2 | MSD104176 | silenziatore centrale Alfetta, Giulietta 2.0/2.4 TD 79-85 | 141.57 EUR |
| 3 | NSD104177 | silenziatore terminale Alfetta 2.0/2.4 TD TD 79-85 | 115.41 EUR |
| 4 | SAT091011 | anello gommato - supporto scarico, vari modelli | 1.80 EUR |
| 5 | SAT091024 | gommino supporto marmitta Alfetta, Giulietta, 75,90 | 5.30 EUR |

Abgasanlage/Exhaustsystem Alfetta 2.0 TD



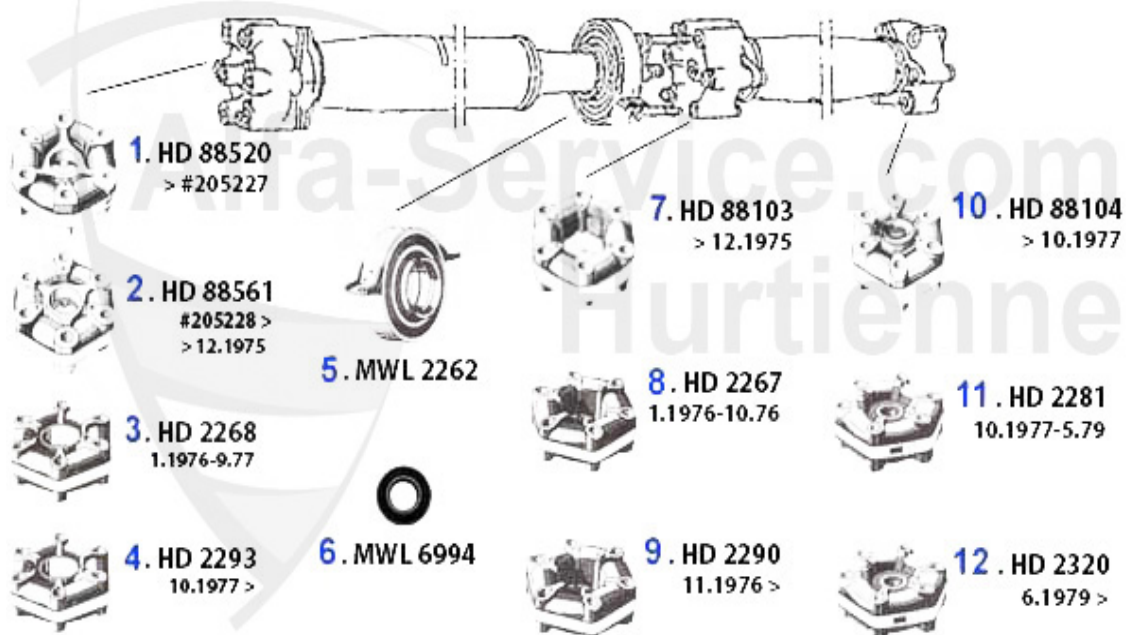
| | | |
|---|---|------------|
| 1 | VR104201 tubo ant. Alfetta, Giulietta 83-85 2.0, 2.4 TD | 62.00 EUR |
| 2 | MSD104176 silenziatore centrale Alfetta, Giulietta 2.0/2.4 TD 79-85 | 141.57 EUR |
| 3 | NSD104177 silenziatore terminale Alfetta 2.0/2.4 TD TD 79-85 | 115.41 EUR |
| 4 | SAT091011 anello gommato - supporto scarico, vari modelli | 1.80 EUR |
| 5 | SAT091024 gommino supporto marmitta Alfetta, Giulietta, 75, 90 | 5.30 EUR |

Alfetta > trasmissione > differenziale



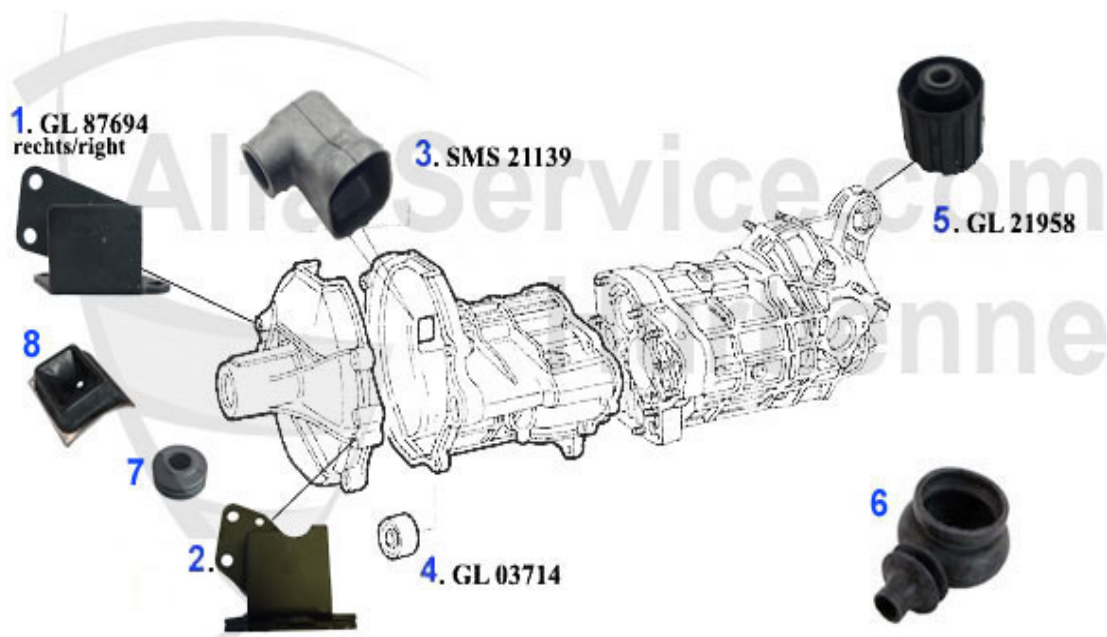
| | | | |
|---|---------|---|-----------|
| 1 | WD21228 | anello di tenuta diff. posteriore 116,AR 75 4 e 6 cil.,RZ/SZ | *** |
| 2 | WD21231 | anello di tenuta post. differenziale 116,AR 75 4 6 cil.,RZ/SZ | 18.50 EUR |
| 3 | GL8685 | cuscinetto differenziale AR75 e GTV6 OE 71728685 | 44.99 EUR |
| 4 | GL8680 | Schulterlager Diff.AR116 | 43.99 EUR |

Antriebswelle/Driveshaft Alfetta



| | | | |
|----|---------|---|------------|
| 1 | HD88520 | giunto ant. Alfetta >#205227 | 81.04 EUR |
| 2 | HD88561 | giunto ant. Alfetta #205228> anni >12.75 | *** |
| 3 | HD2268 | giunto ant. Alfetta anni 1.76-9.77 | *** |
| 4 | HD2293 | giunto ant. Alfetta, Giulietta 10.77>,75,90 4 cil.,ambo i lati aperti | 85.00 EUR |
| 5 | MWL2262 | supporto centrale 75,90 4 cil. 33 4x4, Alfetta, Giulietta | 47.90 EUR |
| 6 | MWL6994 | cuscinetto a sfera per supporto centrale 116 4 cil./6 cil. | 23.80 EUR |
| 7 | HD88103 | giunto centrale Alfetta >12.75 | *** |
| 8 | HD2267 | giunto centrale Alfetta >10.76, Giulietta 81> | *** |
| 9 | HD2290 | disco articolato centrale Alfetta, Giulietta 11.76>,75,90 | 118.00 EUR |
| 10 | HD88104 | giunto post. Alfetta anni >10.77 | *** |
| 11 | HD2281 | giunto post. Giulietta >5.79, Alfetta 10.77-5.79 | *** |
| 12 | HD2320 | giunto post. Alfetta, Giulietta 6.79>,75,90 4 cil. | 85.00 EUR |

Alfetta > trasmissione > supporto trasmissione 1.6/1.8/2.0



| | | | |
|---|------------|---|-----------|
| 1 | GL87694 | supporto trasmissione dx 75,90,Alfetta, Giulietta | 38.50 EUR |
| 2 | GL87688 | supporto cambio sx 116 versione vecchia GTV 2.0 4 cil. | 38.50 EUR |
| 2 | GL2363 | supporto trasmissione sx 75 4 cil. (no Turbo), Alfetta, Giulietta | 26.50 EUR |
| 3 | SMS21139 | cuffia comando frizione Alfetta, Giulietta,GTV (116),75,90 | 15.90 EUR |
| 4 | GL03714 | Getriebelager 75,90,RZ,SZ | 24.89 EUR |
| 5 | GL21958 | supporto trasmissione post. 75,90,RZ SZ, Alfetta,Giulietta,GTV (116) | 29.00 EUR |
| 6 | SMS2345 | cuffia cambio interna ALfetta,Giulietta, GTV (116) | 12.50 EUR |
| 7 | SMS26078 | Staubmanschette für Schaltstange am Getriebe Alfetta,Giulietta,GTV AR75 (116) | *** |
| 8 | SMS2346 | Schalthebelmanschette Alfetta,Giulietta,GTV(116),75,90,RZ,SZ | *** |
| 9 | 04 001 0 0 | anello sincronizzatore | 59.00 EUR |

Kupplungs-Kit/Clutch Set Alfetta

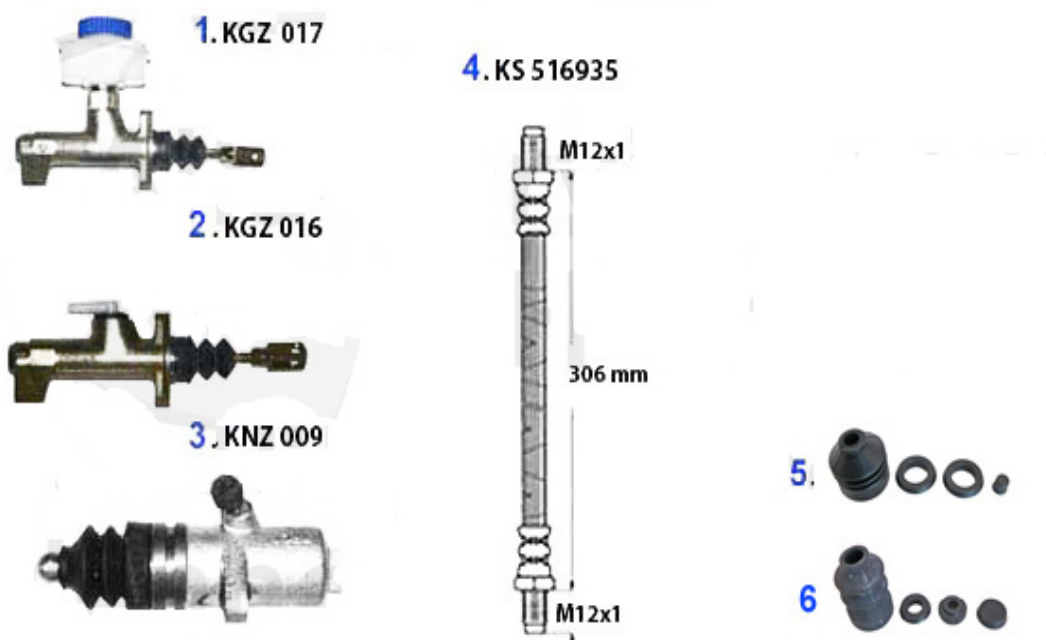


1 KK427001 kit frizione Alfetta, Giulietta, 75 1.3- 1.6 75-89 (200mm) ***

2 KK009003 kit frizione Alfetta, Giulietta, 75, GTV (116) 1.6/1.8/2.0/ie/TS/TD 74-92 (215mm)

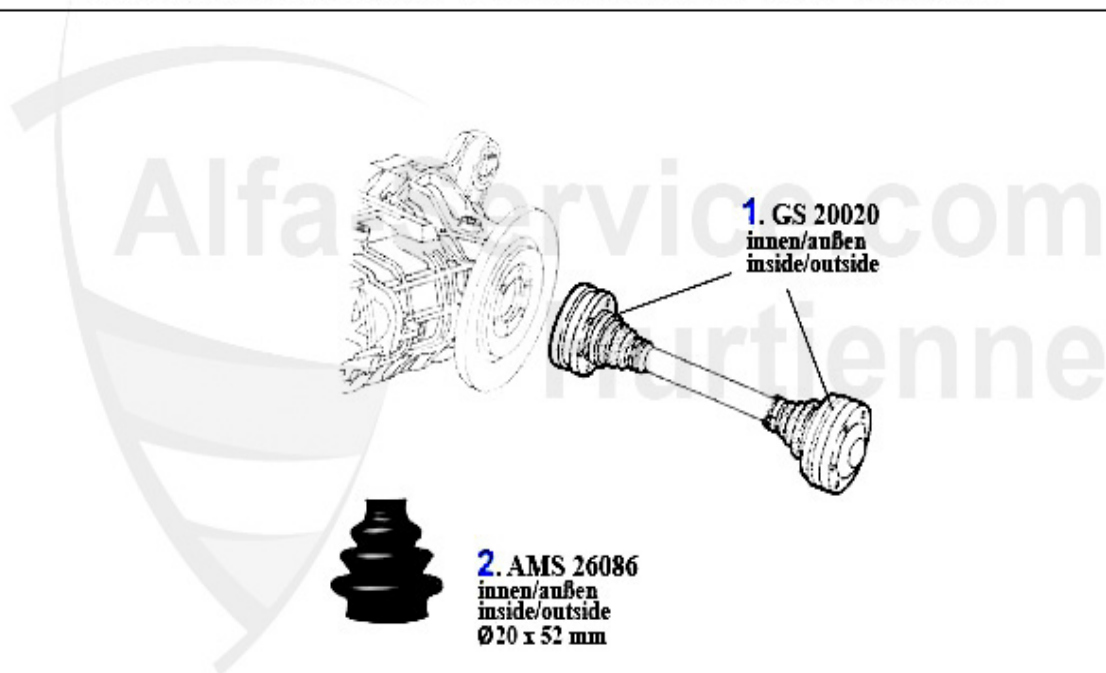
339.00 EUR

Kupplungsbetätigung/Clutch Actuation Alfetta



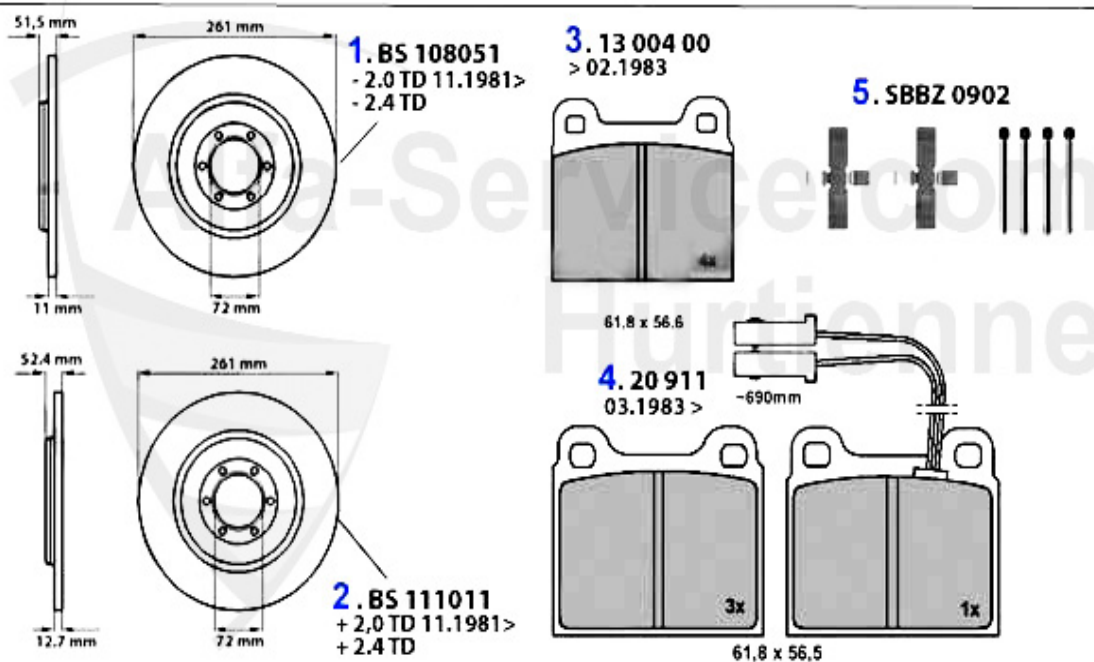
| | | | |
|---|----------|--|-----------|
| 1 | KGZ017 | cilindro emittente Alfetta, Giulietta, GTV, GTV6 (116) con contenitore | 95.00 EUR |
| 2 | KGZ016 | cilindro emittente 75,90, Alfetta, Giulietta, Montreal, RZ/SZ | 79.00 EUR |
| 3 | KNZ009 | cilindro ricettore 75,90, Alfetta, Giulietta, GTV (116) | 60.52 EUR |
| 4 | KS516935 | tubo frizione 75,90, Alfetta, Giulietta, GTV (116), RZ, SZ | 17.50 EUR |
| 5 | RKG1134 | kit riparazione cilindro emittente 116 RZ/SZ | 28.50 EUR |
| 6 | RKN3156 | kit rip. cilindro ricettore 116 RZ/SZ | 27.50 EUR |

Seitenwelle/Side Shaft Alfetta 1.6/1.8/2.0



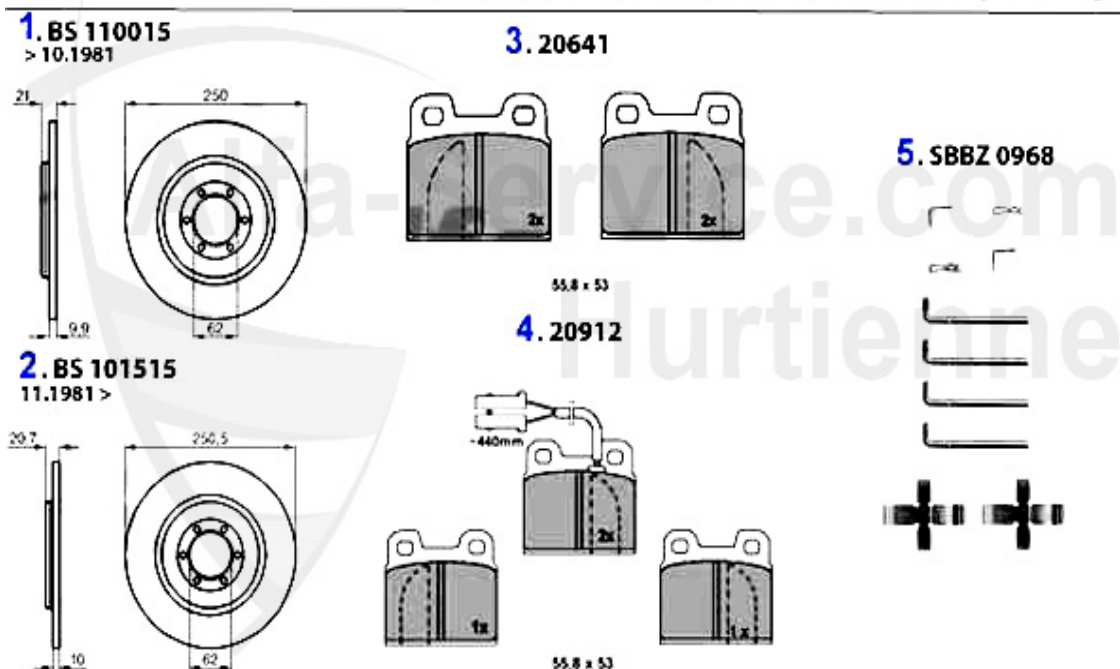
| | | | |
|---|----------|---|------------|
| 1 | GS20020 | kit snodo interno/esterno 75,90,Alfetta, Giulietta,GTV (116) TT 4 cil. | 111.82 EUR |
| 2 | AMS26086 | Achsmanschettensatz innen/aussen 75,90,Alfetta,Giulietta,GTV(116) alle 4-Zylinder | 16.51 EUR |

Bremse vorne/Frontbrake Alfetta (116)



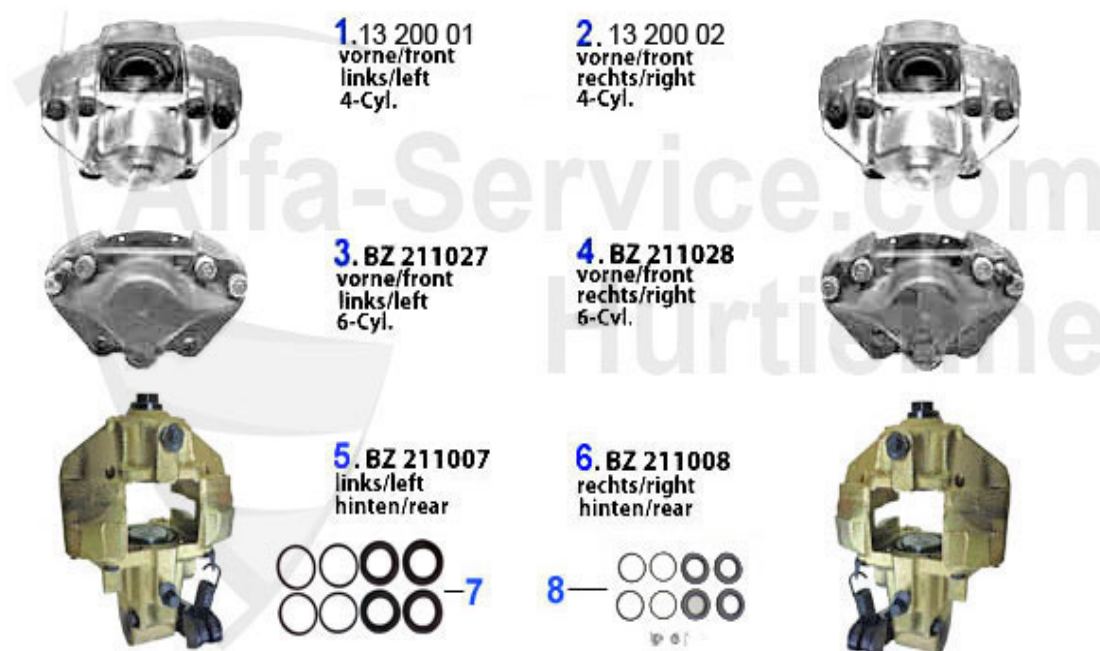
| | | | |
|---|-----------------|---|-----------|
| 1 | BS108051 | disco freno asse ant. Alfetta 1.6/1.8/ 2.0 72-84/2.0 TD 79-81 GTV (116) 1.6/ 1.8/2.0 76-82 | 99.50 EUR |
| 2 | BS111011 | disco freno ant. Alfetta 2.0/2.4 TD 81-84,GTV (116) 78-86,75 2.0 anni 05.85-10-88/2.4 TD anni 09.85-09.88, 90 1.8/2.0/ie/V6 anni 09.84-08.87 | 89.00 EUR |
| 3 | 13 004 0 0 | ceppi freno ant. 1300-1600 | 24.50 EUR |
| 4 | 20911 150 05 | SBB VA mit WE 116 4Zyl. 75 1.6/1.8 IE Bj. >09.89 Bremssystem: Ate | 69.00 EUR |
| 5 | SBBZ0902 | SBB-Zubehör für 1300400/20034 4x stift 2x kreuzfeder | 8.21 EUR |

Bremse hinten/Rearbrake Alfetta (116)



| | | | |
|---|--------------|--|-----------|
| 1 | BS110015 | disco freno asse post. Alfetta 1.6/1.8/ 2.0 >10.81,GTV (116) 1.6/1.8/2.0 >10.81 | 65.00 EUR |
| 2 | BS101515 | disco freno post. Alfetta tutti i modelli 11.81>,Giulietta tutti i modelli | 49.90 EUR |
| 3 | 20641 150 04 | SBB HA Alfetta,Giulietta,GT/V (116) Ate-Bremse | 42.00 EUR |
| 4 | 20912 150 05 | SBB HA mit WE 75 1.6/1.8/turbo/2.0/ TS/2.5/3.0/V6/2.0 TD bj. >08.89 90 1.8/2.0/2.5 ie/2.4 TD,RZ,SZ alfetta 1.6/1,8/2.0/TD/2.4 TD bj. 03.83>,GTV/6 (116) 2.0/2.5 Bj.03.83>, giulietta 1.3/1.6/1.8/turbo/2.0/ turbo Bremssystem: Ate | 57.00 EUR |
| 6 | SBBZ0968 | kit fissaggio pastiglie post. per 20641, 20912 | 19.50 EUR |

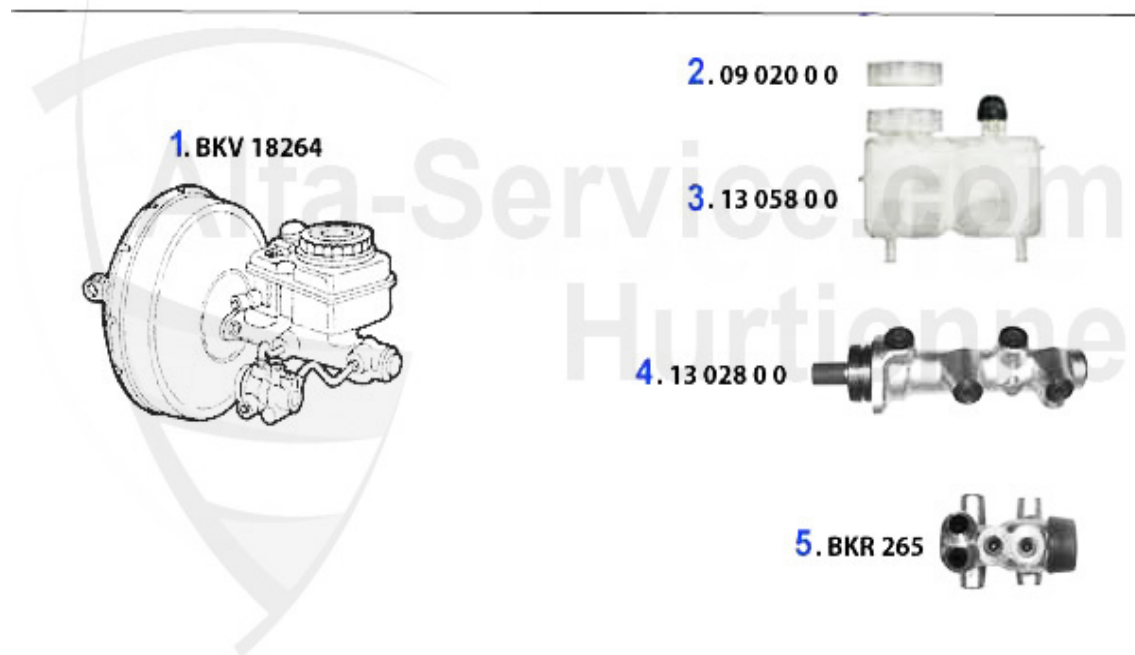
Bremszangen/Calipers Alfetta (116)



| | | | |
|---|------------|---|------------|
| 1 | 13 200 0 1 | pinza freno anteriore sx 1300-1600, pezzo nuovo, niente cauzione! | 163.01 EUR |
| 2 | 13 200 0 2 | pinza freno anteriore dx 1300-1600 (67-93) pezzo nuovo, niente cauzione! | 163.01 EUR |
| 3 | BZ211019 | Bremssattel vl 75 1.7/2.0 bj. 84-88 90 2.0 ie/2.4 TD bj. 84-87 Alfetta 2.0/2.4 TD bj. 79-84 Bremssystem: Ate 2-kolben Austauschteil | 117.98 EUR |
| 4 | BZ211020 | Bremssattel vr 75 1.8/2.0 bj. 84-88 90 2.0 ie/2.4 TD bj. 84-87 Alfetta 2.0/2.4 TD bj. 79-84 Bremssystem: Ate 2-kolben Austauschteil | 117.98 EUR |
| 5 | BZ222007 | pinza freno post. sx Alfetta/Giulietta/ GTV6 (116),75,90 ATE,pezzo nuovo!!! | 199.00 EUR |
| 6 | BZ222008 | pinza freno post. dx Alfetta/Giulietta/ GTV6 (116),75,90 ATE, pezzo nuovo!!! | 199.00 EUR |
| 7 | 13 037 0 0 | kit di riparazione pinze freno ant. | 23.00 EUR |
| 8 | RSBS381 | kit riparazione pinza freno post. ATE Alfetta,Giulietta,GTV6 (116),75,90, per 2 pinze | 43.99 EUR |

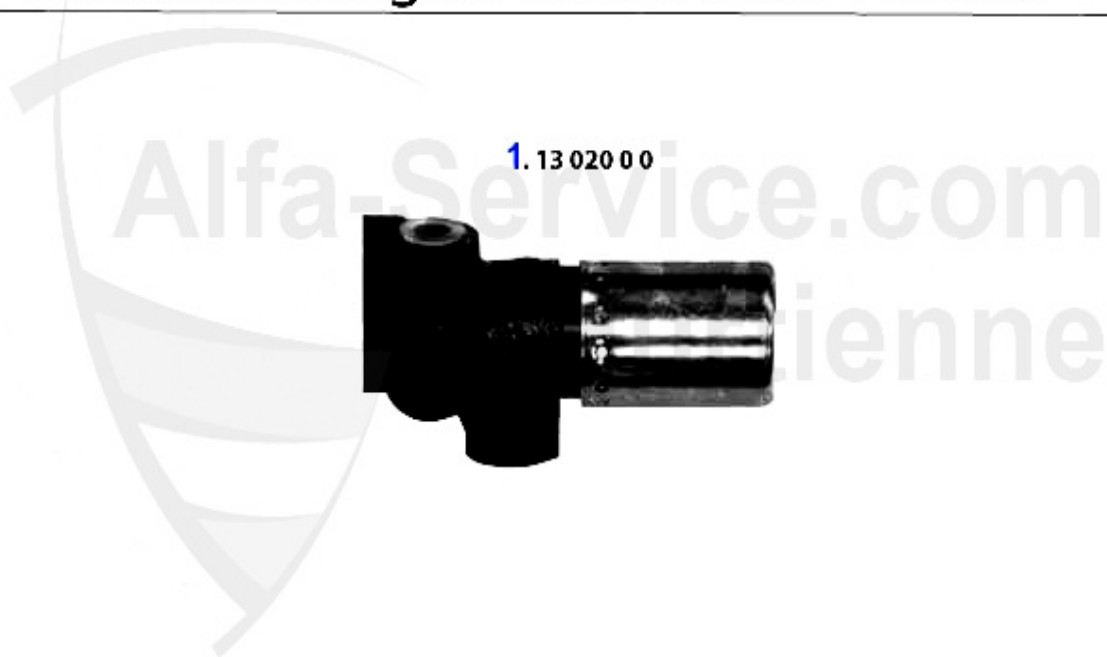
Alfetta > sistema di frenatura > servofreno/cilindro freno principale

BKV/Hauptbremszylinder/Brakeservo/Brake master cylinder Alfetta (116)



| | | | |
|---|------------|--|------------|
| 1 | BKV18264 | Bremskraftverstärker 75 1.6/1.8/2.0 /ie/TS/2.5/3.0 V6/2.0/2.4 TD Bj. > 9.89,90 1.8/2.0 ie/2.4 TD,Alfetta,Giulietta,GTV/6 (116) Bremssystem: Bendix | 269.00 EUR |
| 1 | 13 025 0 0 | servofreno pedaliera alta 70-93 | 249.00 EUR |
| 2 | 09 020 0 0 | coperchio per serbatoio liquido freno e frizione | 12.50 EUR |
| 3 | 13 058 0 0 | contenitore liquido per freni per cilindro freni principale, pedaliera alta, 105/115/116 | 129.00 EUR |
| 4 | 13 028 0 0 | cilindro freno principale 1300-2000 pedaliera sospesa,116 1300-3000 D-22mm | 125.00 EUR |
| 5 | BKR265 | regolatore di frenata 75,90,Giulietta, GTV 2.0 (116) 84> | 219.00 EUR |

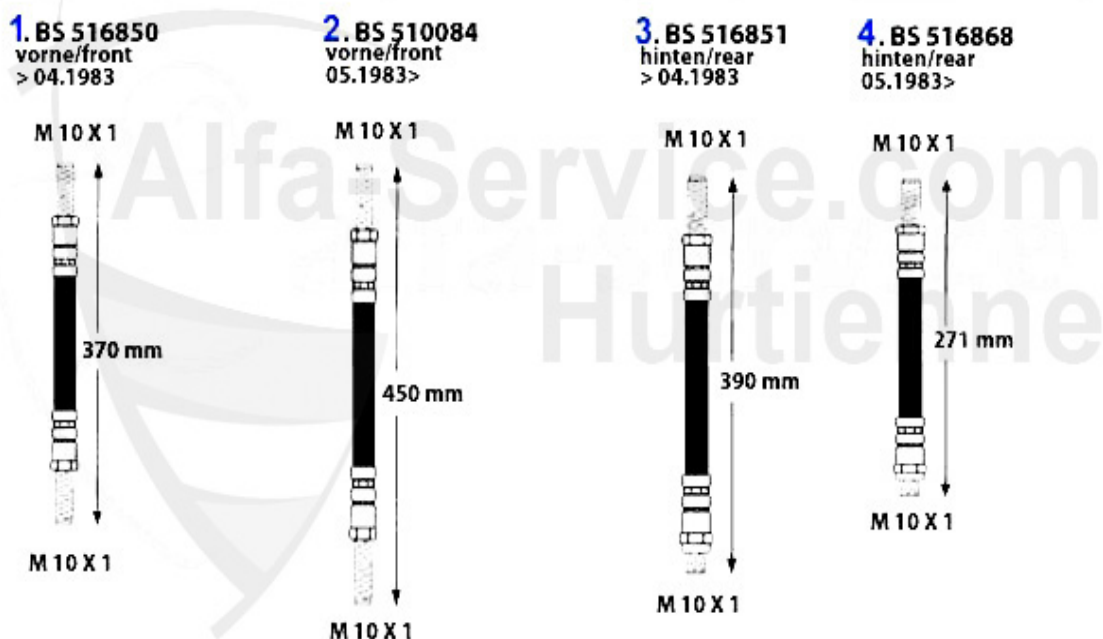
Bremskraftregler/Brake Valve Alfetta



1 13 020 0 0 regolatore di frenata asse posteriore Giulia,Spider,GT Alfetta,GT/V/6
(116) 70-93

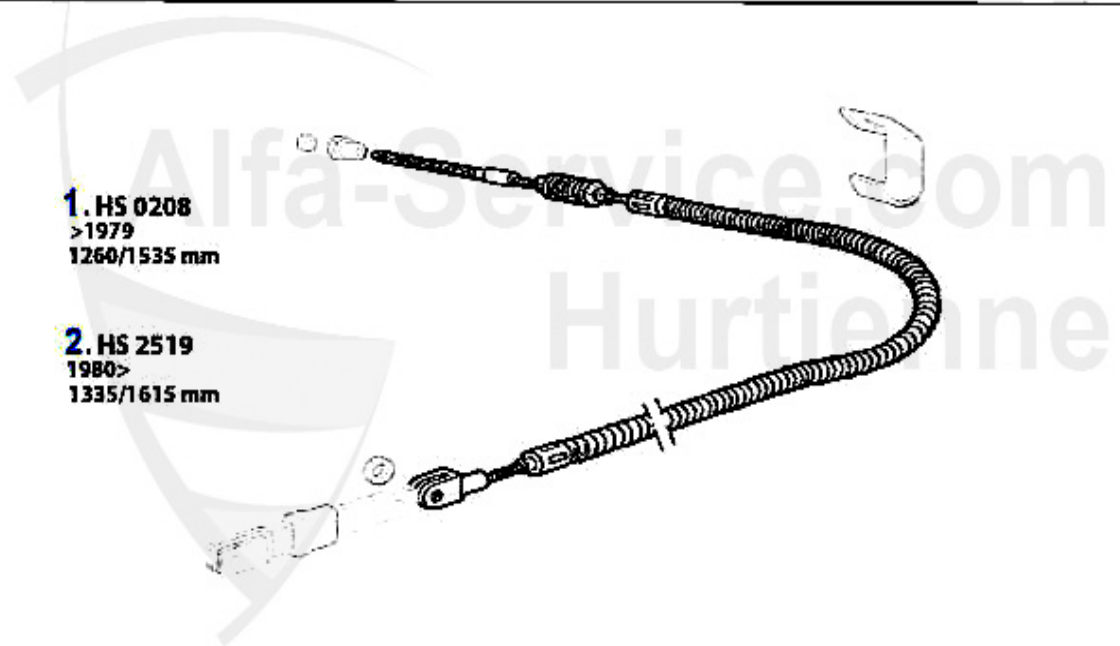
259.00 EUR

Bremsschlauch/Brake Hose Alfetta



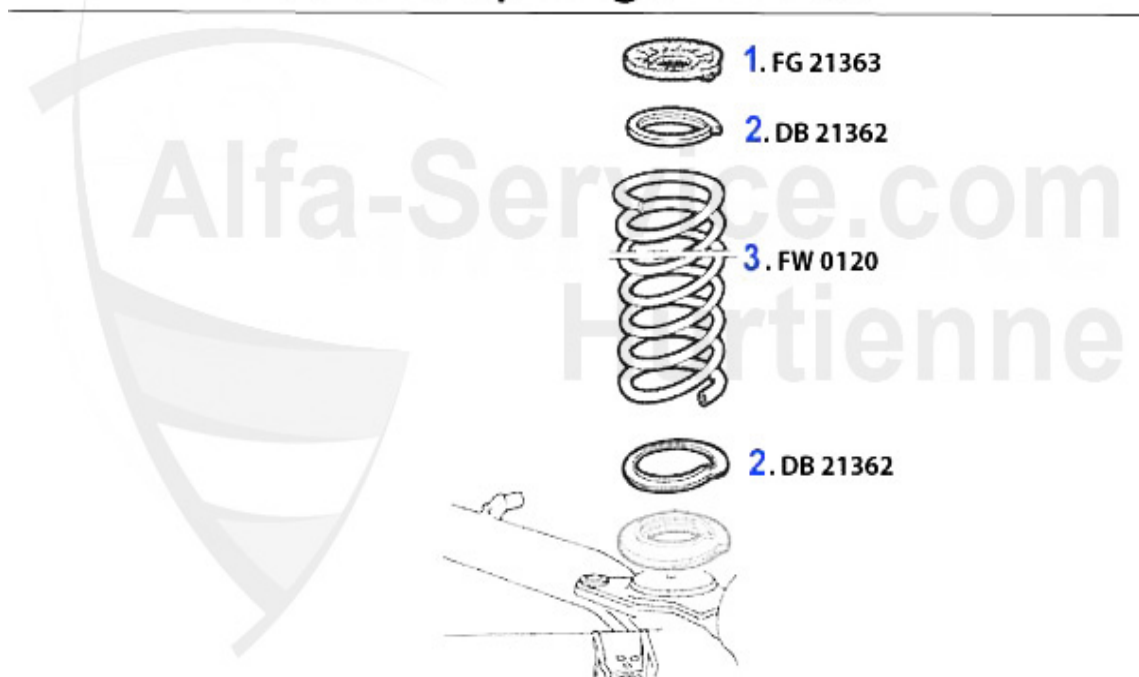
| | | | |
|---|----------|--|-----------|
| 1 | BS516850 | tubo freno ant. Alfetta, lunghezza 370 mm | 26.50 EUR |
| 2 | BS510084 | Bremsschlauch vorne Alfetta 1.6/ 1.8/2.0/2.4TD, Giulietta 1.3/1.6/ 1.8/turbo/2.0/turbo bj. 05.83>, GTV 2.0/2.5 V6 bj. 02.81>, 75,90,6, RZ,SZ alle 445 mm Länge | 20.50 EUR |
| 3 | BS516851 | tubo freno post. 75,90,Alfetta, Giulietta RZ,SZ, attenzione: misurare lunghezza!!! | 25.00 EUR |
| 4 | BS516868 | tubo freno post. 75,90,GTV(116) 2.5 80-87,fare attenzione alla lunghezza | 22.90 EUR |

Handbremsseil/Brake Cable Alfetta



| | | | |
|---|--------|--|-----------|
| 1 | HS0208 | cavo freno a mano Alfetta/GT >79 | 30.26 EUR |
| 2 | HS2519 | cavo freno a mano Alfetta, Giulietta, GTV4 75, tutti i modelli 116 1980> | 24.62 EUR |

Federn/Springs Alfetta



| | | | |
|---|---------|---|-----------|
| 1 | FG21363 | gomma asse post. superiore 116 | 13.49 EUR |
| 2 | DB21362 | spessore asse post. 116 | 7.90 EUR |
| 3 | FW0120 | molla sospensione post. Alfetta, GTV (116),75,90 un pezzo | 95.00 EUR |
| 3 | FWK4120 | molla posteriore 116 ribassate di 30mm | 99.00 EUR |

Stoßdämpfer/Shock Absorber Alfetta



1. SD 112189
vorne/front

3. SDK 2241 SP
KONI SPORT
gelb/yellow
vorne/front

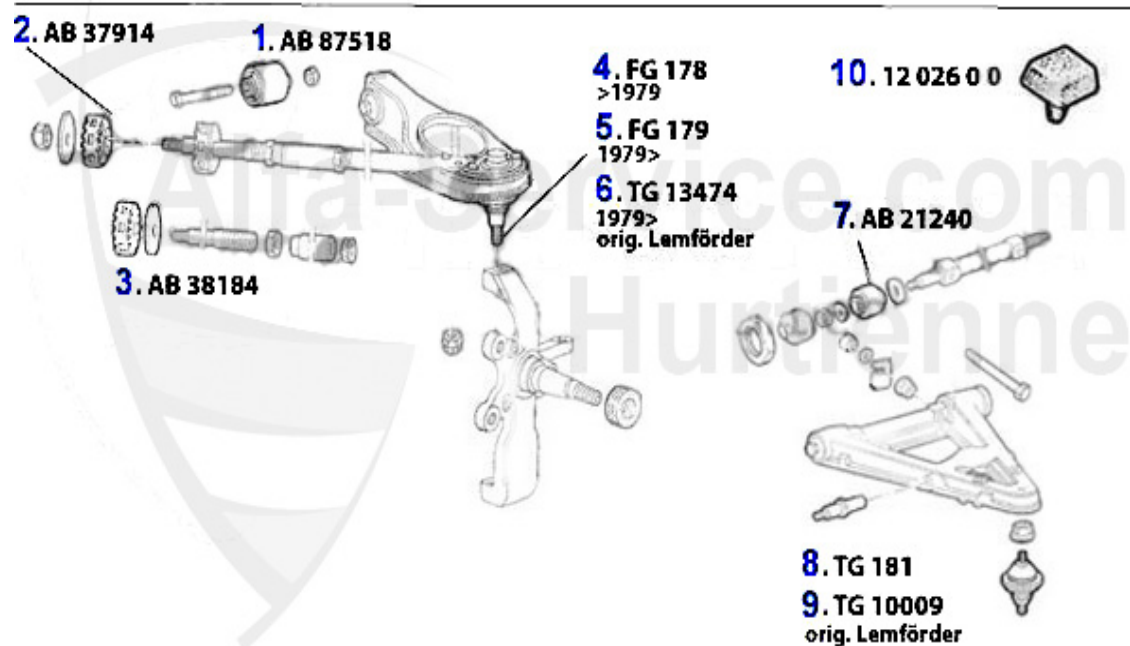


2. SD112191
hinten/rear

4. SDK 2242 SP
KONI SPORT
gelb/yellow
hinten/rear

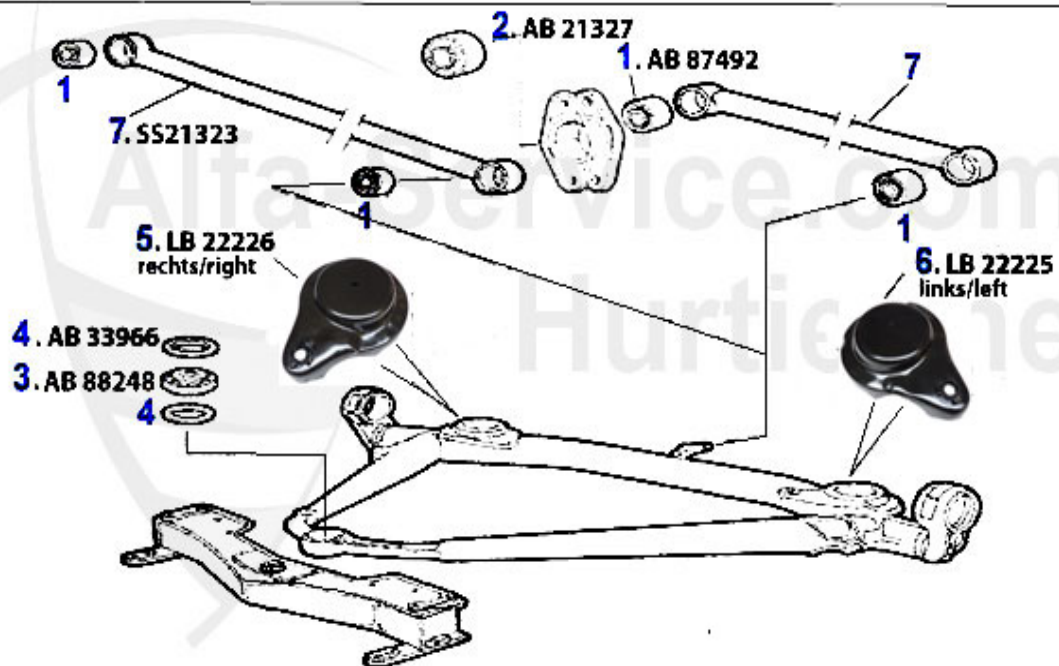
| | | | |
|---|-----------|--|------------|
| 1 | SD112189 | ammortizzatore anteriore 6, Alfetta, | 82.00 EUR |
| 2 | SD112191 | ammortizzatore posteriore Alfetta, Giulietta, GTV (116) | 99.00 EUR |
| 3 | SDK2241SP | ammortizzatore ant. KONI giallo Alfetta, GTV6, Giulietta (116), regolabile | 145.00 EUR |
| 4 | SDK2242SP | ammortizzatore post. KONI giallo Alfetta GTV6, GIULIETTA (116), regolabile | 135.01 EUR |

Aufhängung/Attachment Alfetta vorne/front



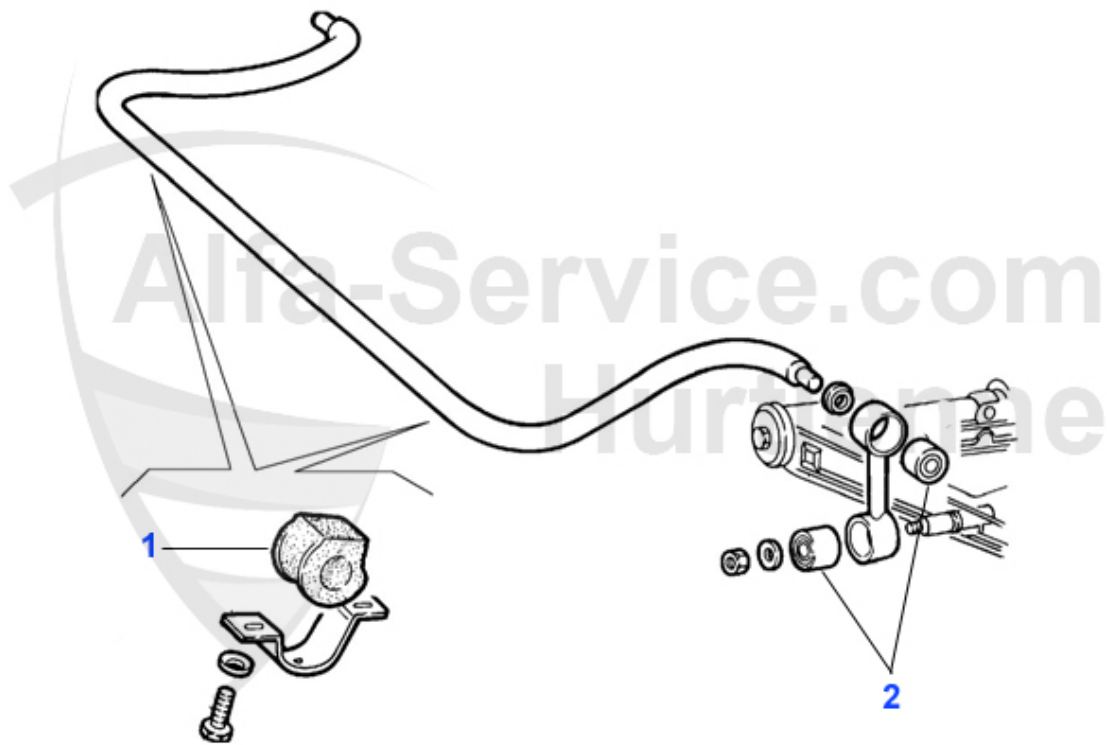
| | | | |
|----|------------|--|-----------|
| 1 | AB87518 | boccola braccio trasversale anteriore 75, GTV/6 (116), RZ/SZ, pezzi necessari: 2 | 10.90 EUR |
| 2 | AB37914 | silent bloc 75, GTV6 (116) pezzi necessari:2 | 4.50 EUR |
| 3 | AB38184 | silent bloc braccio obliquo 75,GTV6 (116), pezzi necessari: 2 | 4.50 EUR |
| 4 | FG178 | articolazione superiore Alfetta/ Giulietta GTV (116) >79 | 42.00 EUR |
| 5 | FG179 | articolazione superiore Alfetta, Giulietta,GTV/6 (116) 1979>,75,90 | 39.00 EUR |
| 6 | TG13474 | articolazione Lemförder Alfetta, Giulietta | *** |
| 7 | AB21240 | silent bloc triangolo inferiore D-38mm anteriore 116 (2 per lato) | 40.01 EUR |
| 8 | TG181 | articolazione inferiore 75,90,Alfetta, Giulietta,GTV/6 (116) | 42.90 EUR |
| 9 | TG10009 | Traggelenk Lemförde Alfetta, Giulietta,75,90,GTV(116),RZ,SZ | *** |
| 10 | 12 026 0 0 | gommino superiore | 8.50 EUR |

Aufhängung/Attachment Alfetta hinten/rear



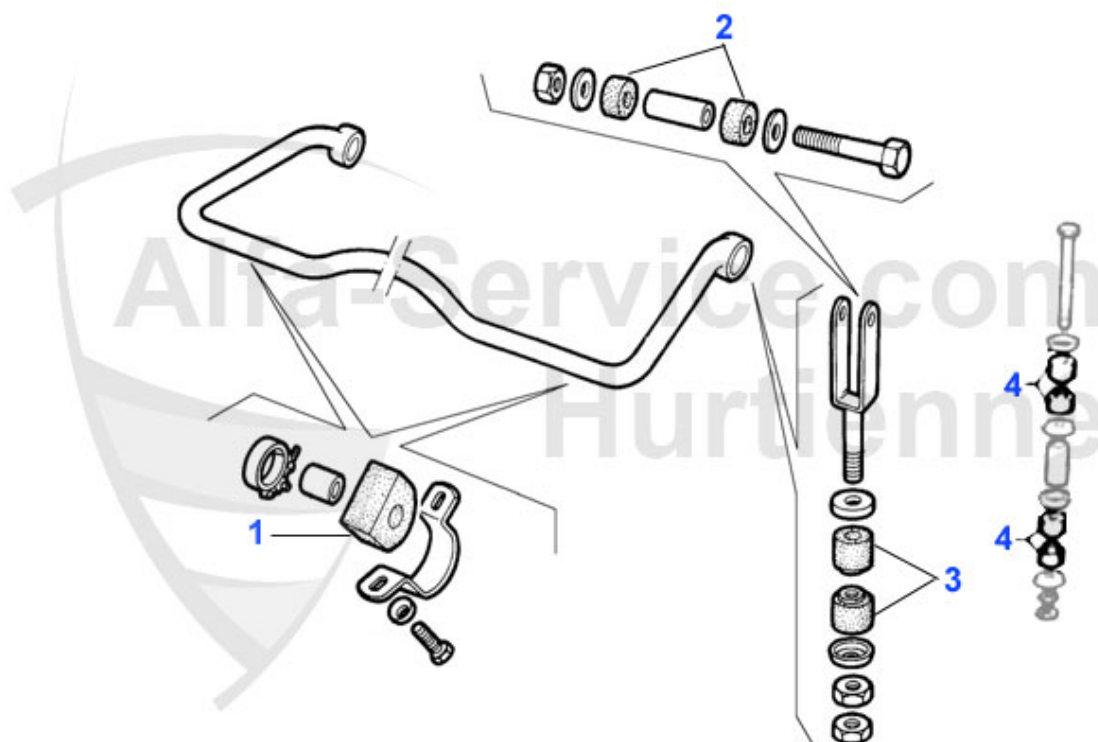
| | | | |
|---|----------|---|------------|
| 1 | AB87492 | silent bloc posteriore 75,Alfetta, Giulietta,GTV6, pezzi necessari: 4 | 9.50 EUR |
| 1 | AB1970SF | Buchsensatz Superflex f. Drehstäbe HA 116 | 110.00 EUR |
| 2 | AB21327 | silent bloc posteriore/centrale Alfetta, Giulietta,GTV6 (116),75,RZ/SZ | 19.00 EUR |
| 3 | AB88248 | Aufhängungsbuchse hinten Alfetta,Gi ulietta,GT/V (116),75 4-Zylinder | *** |
| 3 | SF0114 | PU-Mittelbuchse Getriebe- Traverse Alfetta,Giulietta GT alle 4 Zylinder | 61.50 EUR |
| 4 | AB33966 | spessore per sospensione 116 post. centrale | *** |
| 5 | LB22226 | Lagerbock Hinterachs-Rahmen rechts 75,GTV/6 | 83.90 EUR |
| 6 | LB22225 | Lagerbock Hinterachs-Rahmen links 75,GTV/6 | 83.90 EUR |
| 7 | SS21323 | barra di torsione asse post. 116 | 53.86 EUR |

Alfetta > assetto > stabilizzatore anteriore



| | | | |
|---|---------|---|-----------|
| 1 | AB9303 | Gummi f. Stabilisator VA 75 3.0 V6 | *** |
| 1 | AB21287 | Stabilager vorne Alfetta, Giulietta, GTV/6 (116), 75 22mm | 14.95 EUR |
| 2 | AB92733 | cuscinetto appoggio pendolare asse ant. 116, pezzi necessari: 4 | 12.50 EUR |

Alfetta > assetto > stabilizzatore posteriore



| | | | |
|---|---------|---|-----------|
| 1 | AB2394 | cuscinetto barra stabilizzatrice posteriore Alfetta,Giulietta,75 (21mm) pezzi necessari: 2 | 29.55 EUR |
| 1 | AB2395 | Gummipuffer Stabilisator HA 75 1.6-1.8 ie benötigte Stückzahl: 2 | *** |
| 2 | AB21366 | boccola per barra stabilizzatrice superiore posteriore Alfetta,Giulietta, GTV6 (116),75,90 (sostegno pendolo 2 pezzi per lato) | 6.50 EUR |
| 4 | AB21364 | boccola tirante posteriore Alfetta, Giulietta, GTV6 (116), 75 | 3.90 EUR |

Radlager/Wheel Bearing



| | | | |
|---|----------|---|-----------|
| 1 | RL0612 | kit cuscinetti ruota Alfetta/GT (116) 1.6/1.8 anni >12.76 | 52.50 EUR |
| 1 | SIRI4830 | anello paraolio cuscinetto ruota ant. Alfetta, Giulietta, GT, GTV tipo 116 (40/52/7mm) | 9.22 EUR |
| 2 | RL0613 | kit cuscinetti ruota ant. Alfetta/GT (116) 1.6 77-2.80, 1.8/2.0/TD >2.80, Giulietta 1.3/1.6/1.8 >2.80 | 52.50 EUR |
| 3 | RL0614 | kit cuscinetti ruota ant. 75,90, Alfetta/ Giulietta, GTV (116) 3.80> | 49.00 EUR |
| 4 | RL1733R | kit cuscinetti ruota post. dx 75,90, Alfetta, Giulietta, GTV6 (116) >12.84 | 89.00 EUR |
| 5 | RL1733L | kit cuscinetti ruota post. sx Alfa 6,75 dal 5.85 al 9.85,90 84-9.85, Alfetta/ Giulietta tutti i modelli, GTV6 81-84 | 89.00 EUR |

Lenkung/Steering Alfetta (116)



| | | | |
|---|---------|--|-----------|
| 1 | AG1300 | rotula assiale Alfetta,Giulietta,GTV (116),75,90 - filettatura a destra | 39.90 EUR |
| 2 | AG13ZF | rotula assiale Alfetta,Giulietta,GTV6 (116),75,90 Lemfoerder | 39.90 EUR |
| 3 | SSK180 | rotula barra di scartamento esterna Alfetta,GTV6,Giulietta,75,90,RZ/SZ | 33.00 EUR |
| 4 | SSK18ZF | rotula barra di scartamento esterna 116 Lemf÷rder | *** |
| 5 | LMS2269 | manicotto guida Giulietta TT, Alfetta a Alfetta a partire dal 01/79 guida Spica | 25.00 EUR |
| 6 | LMS2270 | manicotto guida Alfetta 87> per guida Spica | 25.00 EUR |
| 8 | LMS2291 | kit manicotti guida Alfetta,Giulietta guida ZF 79-84 | *** |

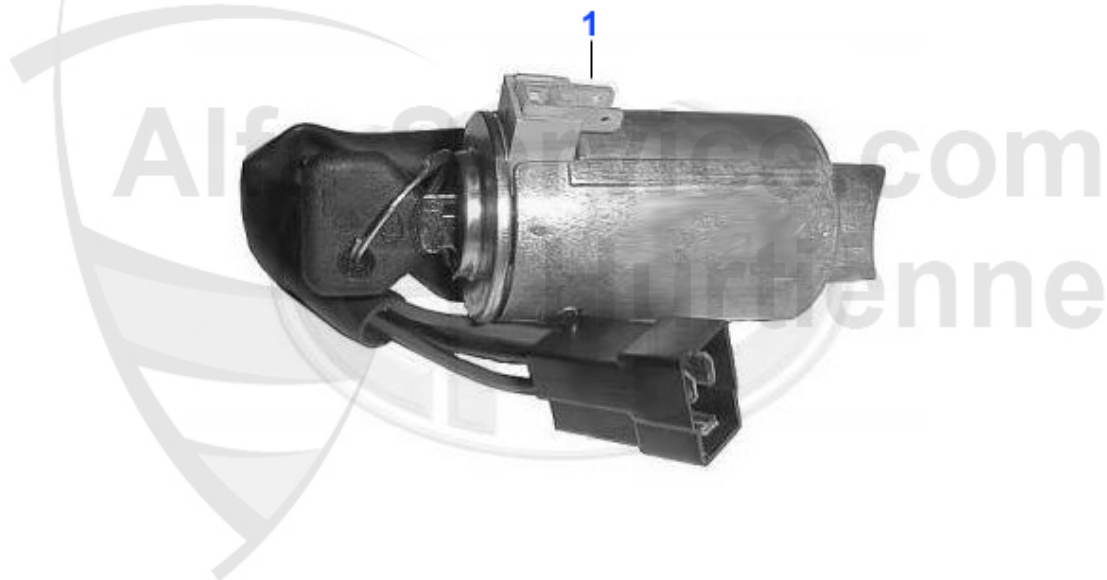


| | | | |
|---|--------|---|-----------|
| 1 | SCH500 | lampadina interna Alfetta GTV (116) 1. serie con cornice cromata e interruttore | 69.00 EUR |
| 2 | SCH501 | lampadina interna Alfetta GTV (116) 2. serie vetro latteo con interruttore | 59.00 EUR |

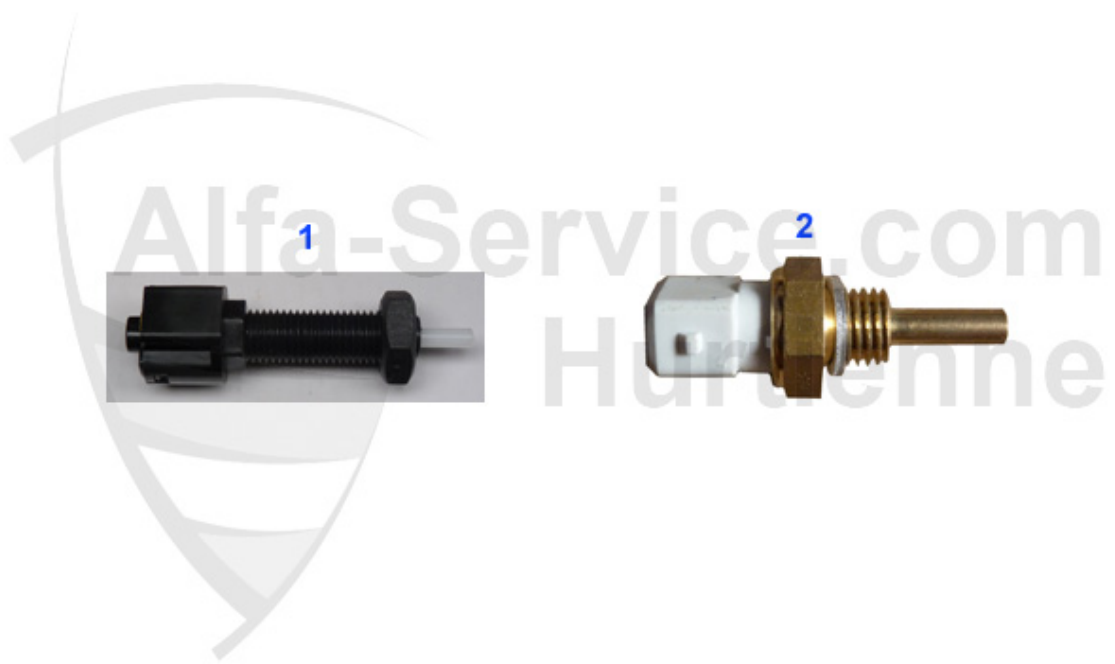


1 TG01129 Tankgeber Alfetta (Limousine),GTV/6 (116) Alfa 6 2500

89.00 EUR



1 ZS01027 blocchetto avviamento Alfetta/Giulietta/ Sud Sprint 1983>, 33 (905)



| | | | |
|----------|-------------------|---|------------------|
| 1 | 14 041 0 0 | contatto luce dello stop, meccanico, Alfetta,Giulietta,GTV6 (116),Spider (115),6 | 11.80 EUR |
| 2 | WTG60183 | sensore temperatura acqua 6,75 V6, Alfetta 2.4 TD,GTV6 (116) | 25.00 EUR |

Zündverteiler/Distributor Alfetta

1. 14 028 0 0
System: Bosch



2. 14 036 0 0
System: Bosch



3. 14 032 0 0
System: Bosch



4. 14 073 0 0
System: Bosch



5. 14 003 0 0
System: Marelli
> 1982



6. 14 007 0 0
System: Marelli
> 1982



7. 14 081 0 0
System: Marelli
1982>



8. 14 005 0 0
System: Marelli
> 1982



9. 14 080 0 0
System: Marelli
1982>



| | | | |
|---|------------|--|-----------|
| 1 | 14 028 0 0 | contatto di accensione distributore Bosch 68-89 Spider, Giulia, Bertone, Alfetta, Giulietta, GTV (116) | 9.50 EUR |
| 2 | 14 036 0 0 | spazzola rotante distributore 62-93 | 10.90 EUR |
| 3 | 14 032 0 0 | calotta per distributore Bosch 74-93 | 11.90 EUR |
| 4 | 14 073 0 0 | condensatore di accensione Bosch 74-93 | 9.50 EUR |
| 5 | 14 003 0 0 | distributore MARELLI | 6.30 EUR |
| 6 | 14 007 0 0 | spazzola rotante distributore Marelli con contatto | 11.31 EUR |
| 7 | 14 081 0 0 | spazzola rotante del distributore senza contatto | 11.90 EUR |
| 8 | 14 005 0 0 | calotta per distributore Marelli, acc. non elettr. | 22.50 EUR |
| 9 | 14 080 0 0 | calotta distributore Marelli 80-90 | 16.90 EUR |

Zündungsteile/Ignition Parts Alfetta

1. 14 020 0 0
Zündspule blau/
COIL BLUE



2. 14 042 0 0
Hochleistungszündspule/
HIGH PERFORMANCE COIL



3. ZS 010
für Transistorzündung/
f. TRANSISTORIGNITION
1982>



4. ZKS 11202



5. 14 001 0 0
Golden Lodge



6. BP6ES
NGK-Standard



7. BP6ET
NGK-3 Masseelektrode/
3 EARTH ELECTRODE



| | | | |
|----------|-------------------|---|-------------------|
| 1 | 14 020 0 0 | bobina standard, versione carb. | 35.00 EUR |
| 1 | 14 140 0 0 | Bobina di accensione lanciammiche 12V Alfa Romeo 4/6 cilindri, utilizzabile con o senza resistenza in serie | 99.00 EUR |
| 2 | 14 042 0 0 | bobina con resistenza addizionale | 109.00 EUR |
| 3 | ZS010 | bobina elettronica 33,75,90,Arna,Sud/ Sprint,Alfetta,Giulietta >86 sistema Marelli | 245.18 EUR |
| 4 | ZKS11202 | kit cavi di accensione Alfetta,Giulietta GTV (116),75,90 4 cil. | 34.00 EUR |
| 5 | 14 001 0 0 | candela Golden Lodge 2HL | *** |
| 6 | BP 6 ES | candela NGK 33 1.3/1.4/1.5/1.7 ie/16V, 75 1.6&1.8/Turbo/2.0 ie/3.0 V 6,90 1.8/ 2.0 ie,145/6 1.4/1.6 ie,Alfetta/GTV (116) 1.8/2.0,Sud/Sprint 1.2/1.3/1.5 ti, Arna 1.2/1.3/ti,Spider (115) 1.6/2.0 79>,166 2.0 V6 Turbo | 4.50 EUR |
| 7 | BP 6 ET | candela NGK con 3 elettrodi di massa, 155 2.0 16V Turbo,tutti i modelli 105 a posto delle 2HL | 5.80 EUR |

Aggregate/Aggregats Alfetta



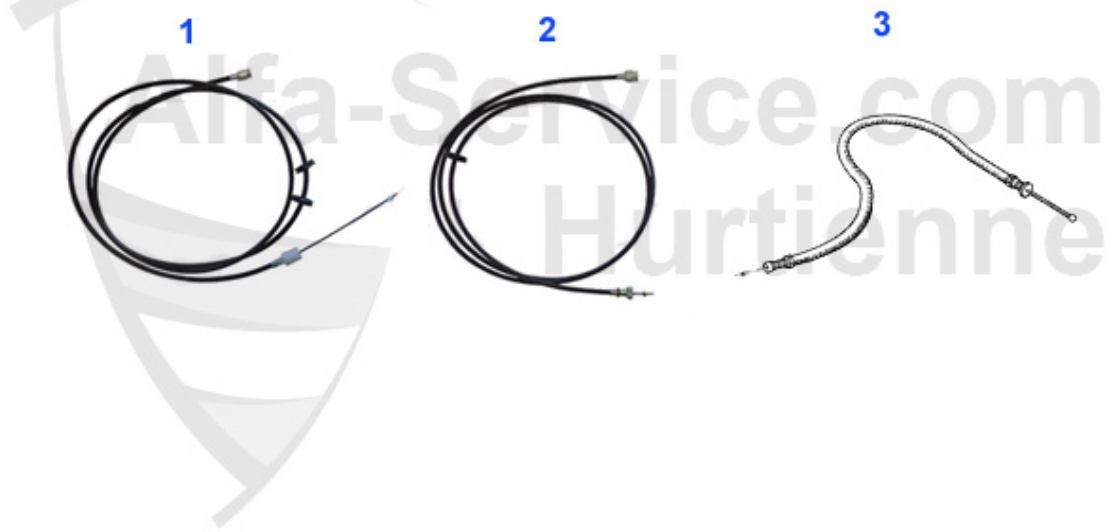
| | | | |
|----|-----------|--|------------|
| 2 | AN10680 | mot. d'avviamento Alfetta, Giulietta, GTV (116) 2.0 | 193.89 EUR |
| 3 | AN71130 | mot. d'avviamento Alfetta 2.0 TD | 332.38 EUR |
| 4 | AN71120 | mot. d'avviamento Alfetta 2.0/2.4 TD 83> | 332.38 EUR |
| 5 | 14 043 00 | dinamo 45A regolatore esterno, attacco a vite | 175.00 EUR |
| 5 | 14 018 00 | alternatore 45A, regolatore esterno Alfetta, Giulietta, GTV (116), Giulia, Spider, Bertone | 175.00 EUR |
| 6 | 14 060 00 | dinamo con regolatore, pezzo nuovo, niente cauzione 55 AH Spider (115), 75, 90, Alfetta, Giulietta, GTV (116), 105 GT, Giulia possibile | 199.00 EUR |
| 6 | 14 077 00 | alternatore 55A con regolatore integrato (Bosch), Spider (115), 75, 90, Alfetta, Giulietta, GTV (116) | 185.00 EUR |
| 7 | LI33230 | alternatore Alfetta 2.0 TD anni >3.82 | 163.11 EUR |
| 8 | LI30970 | alternatore 6, 75, 90, Alfetta 2.0/2.4 TD | 151.83 EUR |
| 10 | 14 044 00 | avviatore ad alta potenza, 9 denti rotazione migliorata, consuma molto meno corrente, ricambio dell'originale. no articolo da interscambio | 369.00 EUR |



1 LBS2248 devioluci Alfetta qv

205.00 EUR

Alfetta



| | | | |
|---|---------|---|-----------|
| 1 | TW507 | Tachowelle Alfetta Bj. 83>, Giulietta 1.3/1.6/1.8 | 29.00 EUR |
| 2 | TW509 | Tachowelle Alfetta 1.3/1.6/1.8 Bj. >83 | 33.00 EUR |
| 3 | GZ10309 | Gaszug 116 Vergaser Alfetta/GTV, Giulietta, 75 | 22.50 EUR |



| | | | |
|----------|-------------------|--|-------------------|
| 1 | WM46138 | motore tergi 6,Alfetta,Giulietta,GT V6 (116) 6 cavi | 199.00 EUR |
| 2 | 25 011 3 0 | kit tergicristallo neri Spider 86-93 da agganciare | 29.90 EUR |

Alfetta > interno > tappetini



1 FMS 116 tappetini GTV6/Alfetta berlina (116), neri con stemma rosso

61.04 EUR



1 AR75111 pulsante clacson Alfetta 1. serie

45.01 EUR

Alfetta



1 26 409 0 0 manuale Alfa Romeo, circa 274 pagine con 250 foto

59.00 EUR