

Alfa Romeo Spider (105/115)

Spider (105/115)	7
carrozzeria.....	7
lamierati	7
1966-69	7
asse anteriore 1	7
asse anteriore 1	8
asse anteriore 2	9
lamierati di fondo	10
lamierati laterali.....	11
porte e aggiunti	12
asse posteriore	13
1970-82.....	14
asse anteriore 1	14
asse anteriore 2	15
asse anteriore 3	16
lamierati lat. e di fondo.....	17
porte e aggiunti	18
asse posteriore 1	19
asse posteriore 2	20
1983-89	21
asse anteriore 1	21
asse anteriore 2	22
asse anteriore 3	23
lamierati lat. e di fondo.....	24
porte e aggiunti	25
asse posteriore 1	26
asse posteriore 2	27
1990-93.....	28
asse anteriore 1	28
asse anteriore 2	29
asse anteriore 3	30
lamierati lat. e di fondo.....	31
porte e aggiunti	32
asse posteriore 1	33
asse posteriore 2	34
fanaleria completa.....	35
fanali	35
fanalini direzionali.....	36
illuminazione targa	37
fari posteriori	38
fari posteriori	39
lampadine.....	40
pezzi in cromo/ ferro inox	41
paraurti anteriore.....	41
paraurti posteriore.....	42
griglia radiatore.....	43
specchietti	44

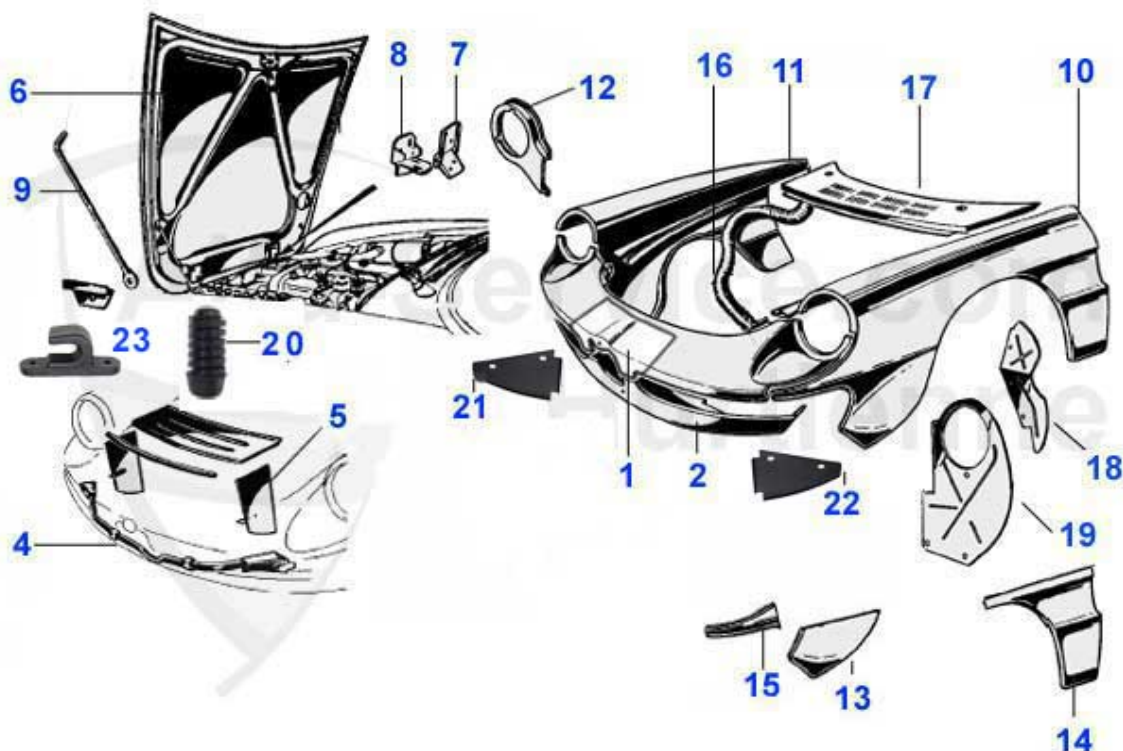
porte 1	45
porte 2	46
cromati vari	47
guarnizioni	48
guarnizioni varie	48
cofano motore	49
vetri/porte	50
capote	51
pezzi di montaggio 1970-93	51
copri capote	52
copri capote 86 - 93	53
capote 1966-69	54
capote 1970-93	55
vetri e guarnizioni in gomma	56
meccanica portiera	57
scritte, stemmi ed emblemi	58
emblemi	59
accessori	60
motore	61
testata cilindri	61
testata	61
aggiunti testata	62
alberi a camme	63
valvole	64
valvole	65
valvole	66
valvole	67
blocco motore	68
blocco motore/supporti	68
pistoni e canne	69
pistoni e canne	70
bielle e cuscinetti	71
albero motore	72
aggiunti albero motore	73
coppa olio	74
guarnizioni motore	75
serie guarnizioni	75
serie guarnizioni	76
anteriore/posteriore	77
coppa olio	78
catene di comando	79
filtri	80
filtri	80
impianto scarico	81
silenziatori/collettori	81
silenziatori/collettori	82
sport	83
pezzi di montaggio	84
impianto alimentazione	85
carburatori	85

flangia carburatore e aggiunti	85
aggiunti carburatore	86
aggiunti carburatore	87
aggiunti carburatore	88
Dell Orto aggiunti carburatore	89
serie guarnizioni carburatore	90
serbatoio benzina e aggiunti	91
pompe benzina	92
attrezzo sincronizzatore carburatore	93
sistema ad iniezione	94
iniezione	94
serbatoio benzina/pompa	95
impianto acqua	96
tubi acqua	96
1300-1600 termostato a vite	96
1300-2000 carburatore	97
1750	98
2000 iniezione	99
fascette	100
radiatore	101
radiatore	102
pompa acqua e termostato	103
riscaldamento/ventilazione	104
scarico acqua	104
1° serie	105
2° serie	106
trasmissione	107
frizione	107
automatico	107
idraulica	108
meccanica	109
cambio	110
ricambi aggiunti	110
leve innesto	111
sincronizzatori e cuscinetti	112
sincronizzatori e cuscinetti	113
albero cardanico	114
asse posteriore	115
cuscinetti e differenziale	115
aggiunti e autobloccante	116
sistema di frenatura	117
freni anteriori	117
dischi, pastiglie e aggiunti	117
freni posteriori	118
dischi, pastiglie e aggiunti	118
pezzi idraulici	119
condotte e tubi	119
pinze freni posteriori ed anteriori	120
cilindri	121
cilindri	122

amplificatore.....	123
sistema freno a mano	124
assetto	125
asse anteriore	125
molle, ammortizzatori e stabilizzatori	125
sospensioni asse.....	126
sospensioni asse.....	127
mozzo ruota e cuscinetto	128
asse posteriore.....	129
molle, ammortizzatori e stabilizzatori	129
sospensioni asse.....	130
bulloni/allargamenti carreggiata	131
cerchioni	132
coppe ruota	133
sistema guida	134
braccio di comando.....	134
tiranti.....	135
impianto elettrico	136
distributore.....	136
cablaggio.....	137
candele	138
contatto accensione/cavi/candele.....	139
pezzi di montaggio distributore	140
mot. d'avviamento/alternatore	141
interruttori e contatti	142
interruttori 1966-86.....	143
interruttori 1987-93.....	144
vari.....	145
sistema tergicristallo	146
tergicristallo	146
impianto di lavaggio	147
cavo/albero.....	148
cavi apertura	148
cavo/albero.....	149
pedaliera.....	150
pedaliera alta.....	150
pedaliera bassa.....	151
interno	152
tappetino isolante	152
pomello cambio	153
cinture di sicurezza	154
parasole/rivestimento.....	155
parasole/rivestimento.....	156
cruscotto.....	157
cruscotto.....	158
volanti	159
Legno.....	159
pelle	160
Nardi.....	161
mozzi	162

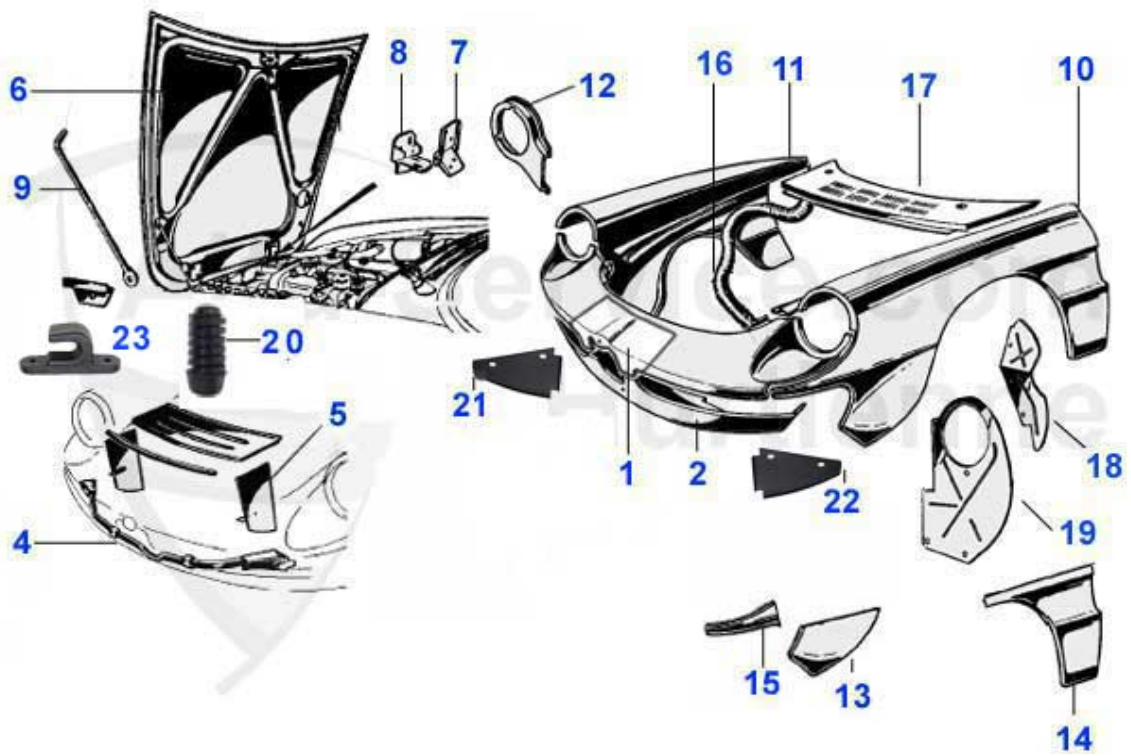
consolle centrale	163
1966-69	163
1970-86	164
1987-93	165
sedili	166
scocche/imbottiture	166
rivestimenti sedili 1966-89	167
rivestimenti sedile 1990-93	168
pannelli porta	169
1966-89	169
1990-93	170
tappetini/moquette	171
cofano	171
1966-69 in gomma	172
tappetini in gomma 70-77	173
kit moquette abitacolo	174
tappetini/rivest. tunnel	175
accessori	176
accessori1	176
accessori2	177
adesivi 1	178
adesivi 2	179
adesivi 3	180
adesivo colore	181
adesivo colore	182
adesivo colore	183
car cover	184
abbigliamento	185
prodotti	186
emblemi del cerchio	187
calendario	188
cataloghi	189
letteratura	190
poster	191
cover	192
cappucci valvole	193

Spider (105/115) > carrozzeria > lamierati > 1966-69 > asse anteriore 1



1	15 277 3 0	frontale superiore osso di seppia	599.00 EUR
1	15 278 3 0	lamiera ant. superiore coda filante	250.00 EUR
2	15 207 3 0	lamiera ant. inferiore coda filante 1300 e 1750	329.00 EUR
2	15 297 3 0	lamiera ant. inferiore 1600 66-67	329.00 EUR
4	15 046 3 0	supporto paraurti 66-69	325.00 EUR
5	15 055 3 1	deflettore laterale sinistro	36.00 EUR
5	15 055 3 2	deflettore laterale destro	36.00 EUR
6	15 049 3 0	cofano Spider 66-93	645.00 EUR
7	15 050 3 0	cerniera cofano Spider	47.01 EUR
8	15 241 3 0	supporto cerniera cofano	25.50 EUR
9	15 243 3 0	gambo cofano Spider	42.49 EUR
10	15 038 3 1	parafango ant. Spider 66-80, SX	559.00 EUR
11	15 038 3 2	parafango ant. Spider 66-82, DX	559.00 EUR
12	15 039 3 1	supporto faro sinistro Spider	73.99 EUR
12	15 039 3 2	supporto faro destro Spider	73.99 EUR
13	15 134 3 1	lamiera di riparazione parafango anteriore sinistro	49.00 EUR
13	15 134 3 2	lamiera di riparazione parafango anteriore destro	49.00 EUR
14	15 116 3 1	lamiera di riparazione parafango al montante anteriore sinistro spider	75.01 EUR
14	15 116 3 2	lamiera di riparazione parafango al montante anteriore destro spider	75.01 EUR
15	15 227 3 2	lamiera sostitutiva parafango destro	31.00 EUR
15	15 227 3 1	lamiera sostitutiva parafango sinistro	31.00 EUR
16	18 150 0 0	tubo scarico acqua grigio	19.90 EUR
17	15 052 3 0	lamiera tergicristallo 70-81	***
18	15 290 3 1	lamiera parafango in alluminio, montante anteriore sinistro	42.00 EUR
18	15 290 3 2	lamiera parafango in alluminio montante anteriore destro	42.00 EUR
19	15 289 3 2	lamiera chiusura anteriore destra	65.00 EUR
19	15 289 3 1	lamiera chiusura anteriore sinistra	65.00 EUR
20	18 056 0 0	gommina di arresto per cofano motore	4.40 EUR
21	15 287 3 2	lamiera di fissaggio inferiore	45.01 EUR
22	15 287 3 1	lamiera di fissaggio inferiore	45.01 EUR

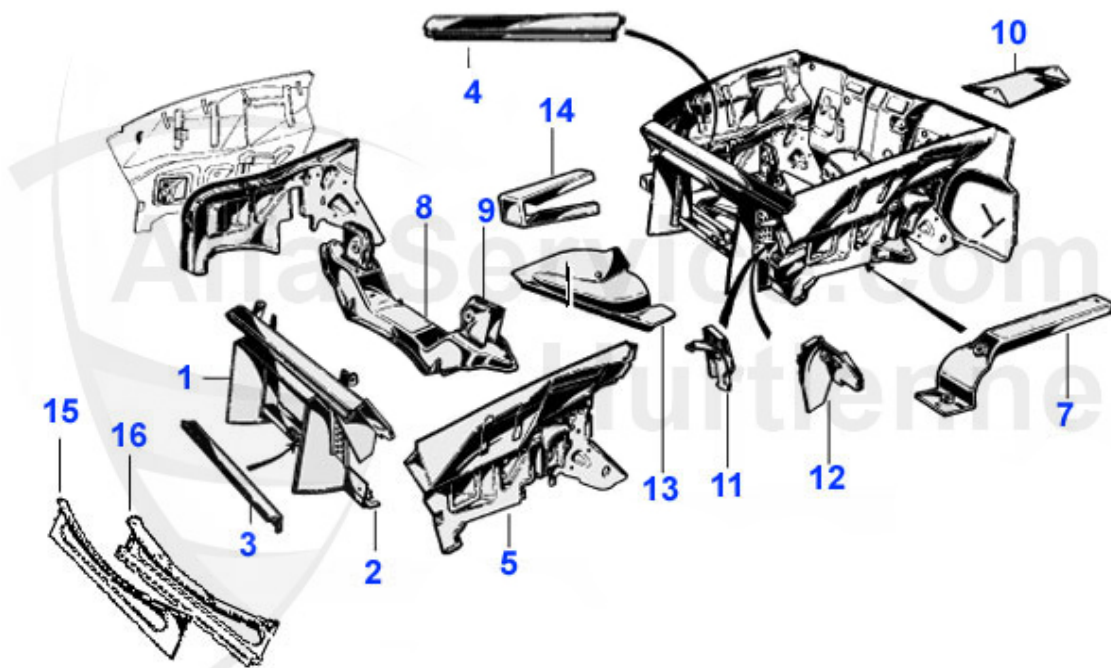
Spider (105/115) > carrozzeria > lamierati > 1966-69 > asse anteriore 1



23 15 194 0 0 bloccaggio gambo spider -85, GT 70-77

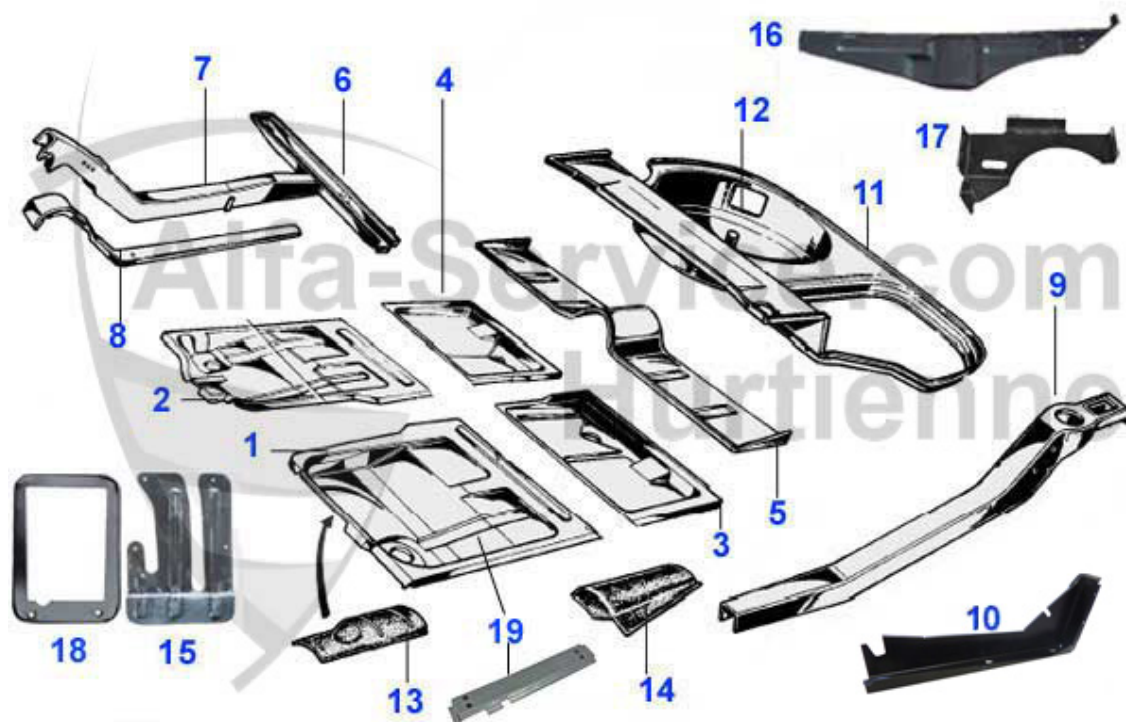
13.49 EUR

Spider (105/115) > carrozzeria > lamierati > 1966-69 > asse anteriore 2



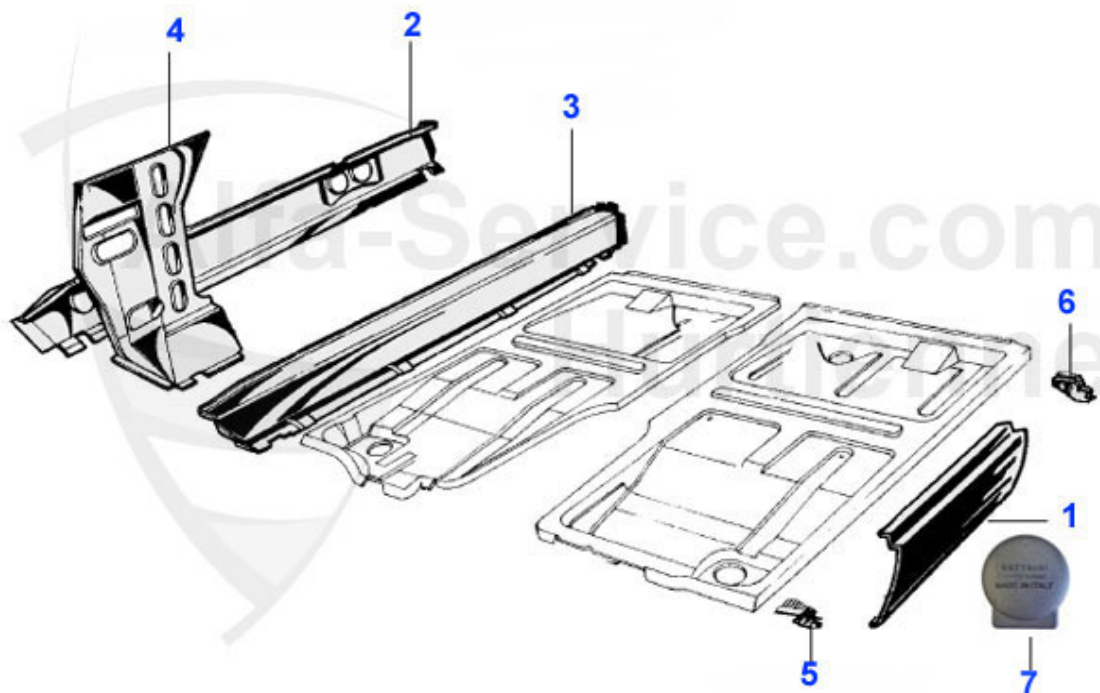
1	15 054 3 0	cassa radiatore Spider 70-89	245.00 EUR
2	15 221 0 0	traversa inferiore esterna radiatore 1968-93	49.00 EUR
3	15 060 3 0	traversa inferiore interna radiatore 1968-93	49.00 EUR
4	15 061 3 0	traversa superiore, fissaggio cofano	49.00 EUR
7	15 155 3 1	chiusura fianchetti sx	33.50 EUR
7	15 155 3 2	chiusura fianchetti dx	33.50 EUR
8	15 068 3 0	supporto traversa motore	67.00 EUR
10	15 069 3 0	supporto batteria	54.00 EUR
11	15 064 3 2	lamiera di chiusura anteriore destra	39.00 EUR
11	15 064 3 1	lamiera di chiusura anteriore sinistra	39.00 EUR
12	15 065 3 2	lamiera di chiusura posteriore destra	25.00 EUR
12	15 065 3 1	lamiera di chiusura posteriore sinistra	25.00 EUR
13	15 154 3 1	pannello di giuntura parete motore sx	79.00 EUR
13	15 154 3 2	pannello di giuntura parete motore dx	79.00 EUR
14	15 067 3 0	supporto paraurti	28.50 EUR
15	15 058 3 0	traversa inferiore esterna radiatore 1.Serie 1963-68	62.00 EUR
16	15 059 3 0	traversa inferiore interna radiatore 1. serie 1963-68 1.Serie 1963-68	110.00 EUR

Spider (105/115) > carrozzeria > lamierati > 1966-69 > lamierati di fondo



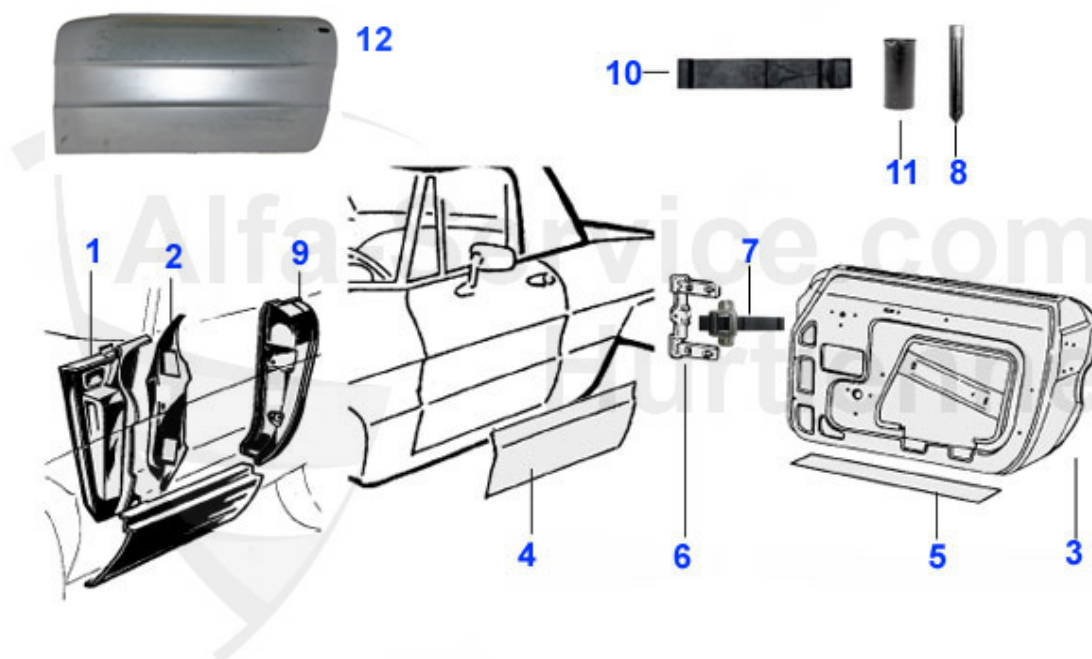
1	15 229 0 1	fondo ant sx 1.serie pedaliera bassa e GT, Giulia 2. serie guida a dx	189.00 EUR
2	15 201 2 2	fondo ant dx	181.50 EUR
3	15 242 3 1	lamiera pavimento post. sinistra coda filante	222.99 EUR
4	15 242 3 2	lamiera pavimento post. destra coda filante	222.99 EUR
5	15 162 3 0	lamiera sotto la panca posteriore coda filante	***
6	15 159 0 2	traversa,fondo dx	139.00 EUR
6	15 159 0 1	traversa, fondo sx	139.00 EUR
7	15 081 3 2	longherone anteriore destro, tutti i modelli	145.00 EUR
7	15 081 3 1	longherone anteriore sx, solamente per pedaliera alta	145.00 EUR
8	15 082 3 1	coperchio longherone ant. sinistro	109.00 EUR
8	15 082 3 2	coperchio longherone ant. destro	109.00 EUR
9	15 083 3 2	longherone posteriore destro	***
9	15 083 3 1	longherone posteriore sinistro	***
10	15 425 0 0	coperchio cilindro frizione pedaliera bassa Giulia/GT-Bertone/Spider	69.00 EUR
11	15 412 3 0	fondo baule coda filante Spider 66-69	359.00 EUR
12	15 018 0 0	portaruota	129.00 EUR
13	15 085 3 0	protezione tubo scarico anteriore per vetture con la pedaliera alta	55.50 EUR
14	15 086 3 0	protezione tubo scarico posteriore	59.45 EUR
15	15 306 3 0	lamiera pedaliera Duettp 66-69	84.49 EUR
16	15 424 0 0	lamiera di rinforzo sotto al fondo cofano Giulia/GT/GTV/Spider/Zagato	47.50 EUR
17	15 423 0 0	lamiera di supporto silenziatore posteriore sotto al fondo cofano GT/ Giulia/Spider/Zagato	15.01 EUR
18	15 048 0 0	cornice box pedali pedaliera bassa	59.00 EUR
19	15 317 3 0	supporto guida seduta Spider dx o sx	55.00 EUR

Spider (105/115) > carrozzeria > lamierati > 1966-69 > lamierati laterali



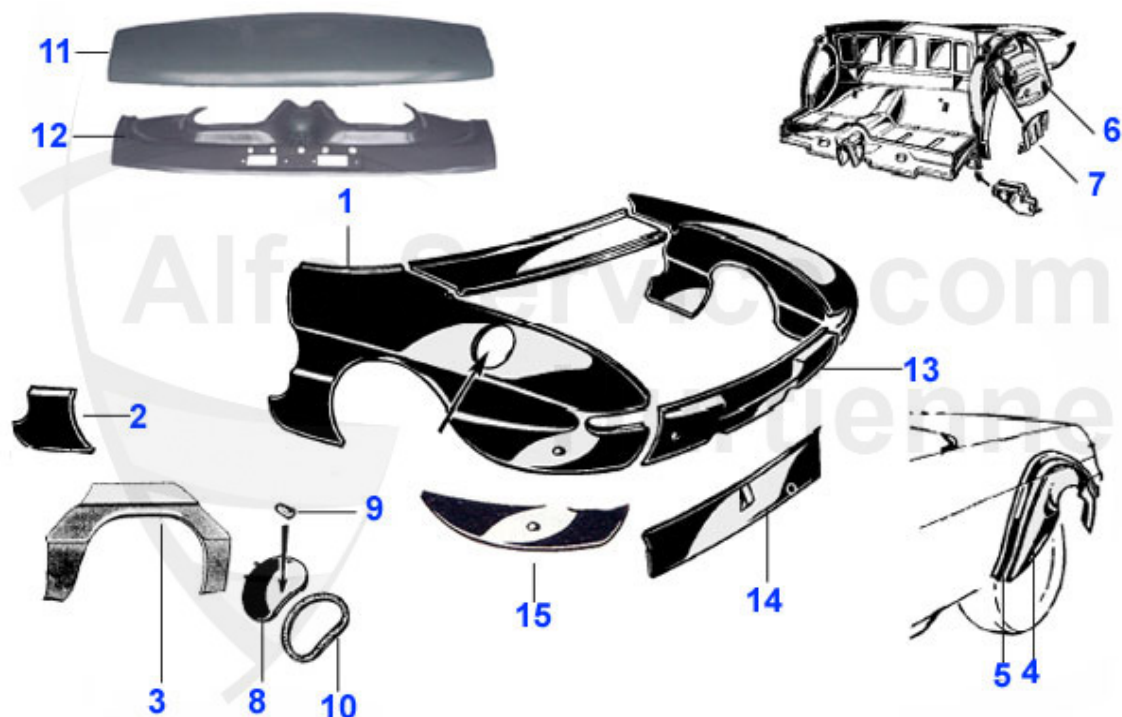
1	15 070 3 2	sottoporta esterno destro Spider	59.50 EUR
1	15 070 3 1	sottoporta esterna sinistro Spider	59.50 EUR
2	15 073 3 2	longherone centrale destro Spider	183.00 EUR
2	15 073 3 1	longherone centrale sinistro Spider	183.00 EUR
3	15 076 3 1	longherone interno sinistro Spider	229.00 EUR
3	15 076 3 2	longherone interno destro Spider	229.00 EUR
4	15 074 3 1	lamiera di rinforzo longherone interno sinistro	99.00 EUR
4	15 074 3 2	lamiera di rinforzo longherone interno destro	99.00 EUR
5	15 077 3 0	supporto anteriore cric 64-93 per Giulia, GT e Spider	27.50 EUR
6	15 078 3 1	supporto cric post.sinistro Spider/Giuli	46.95 EUR
6	15 078 3 2	supporto cric post. destro Spider/Giulia	46.95 EUR
7	15 075 0 0	coperchio cric per serie 105 con diam. 45mm	14.49 EUR

Spider (105/115) > carrozzeria > lamierati > 1966-69 > porte e aggiunti



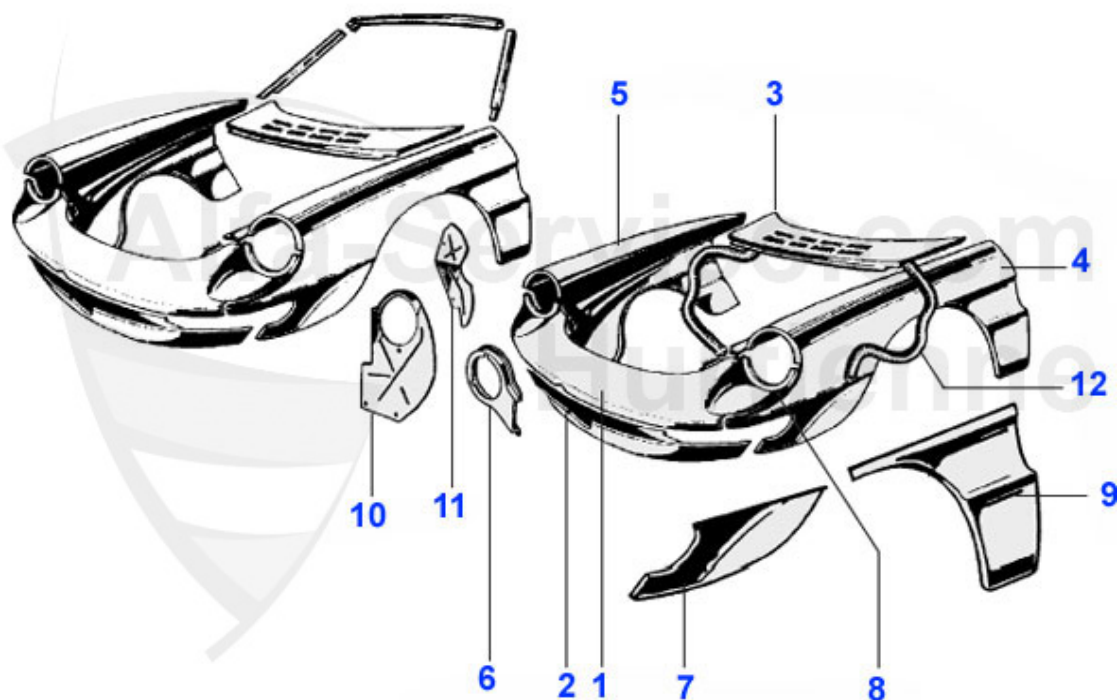
1	15 111 3 2	montante anteriore destro, lato ruota	329.00 EUR
1	15 111 3 1	montante anteriore sinistro, lato ruota	329.00 EUR
2	15 112 3 2	montante anteriore destro, lato porta Attenzione! Il montante deve essera adattato per i modelli osso di seppia e coda tronca	199.00 EUR
2	15 112 3 1	montante anteriore sinistro, lato porta Attenzione! Il montante deve essere adattato per i modelli osso di seppia e coda tronca	199.00 EUR
3	15 312 3 2	porta Duetto, lato destro con finestrino apribile	670.01 EUR
3	15 312 3 1	porta sinistra Duetto 66-69,finestrino triangolare apribile	670.01 EUR
4	15 180 3 2	pannello di riparazione parte inferiore della porta, lato destro per Spider altezza: 19,5 cm	89.00 EUR
4	15 180 3 1	pannello di riparazione parte inferiore della porta, lato sinistro Spider altezza: 19,5 cm	89.00 EUR
6	15 164 3 0	cerniera porta Spider	***
7	22 005 3 0	tirante apertura porte Spider completo	58.00 EUR
8	22 006 3 0	perno arresto porta Duetto/GT 1.Ser.	2.50 EUR
9	15 113 3 1	montante centrale, lato sinistro	289.00 EUR
9	15 113 3 2	montante centrale, lato destro	289.00 EUR
10	22 020 3 0	arresto porta Duetto	31.00 EUR
11	22 032 3 0	cilindro arresto porta	2.59 EUR
12	15 298 3 1	pannello porta Spider 1300-1600 sx	285.01 EUR

Spider (105/115) > carrozzeria > lamierati > 1966-69 > asse posteriore



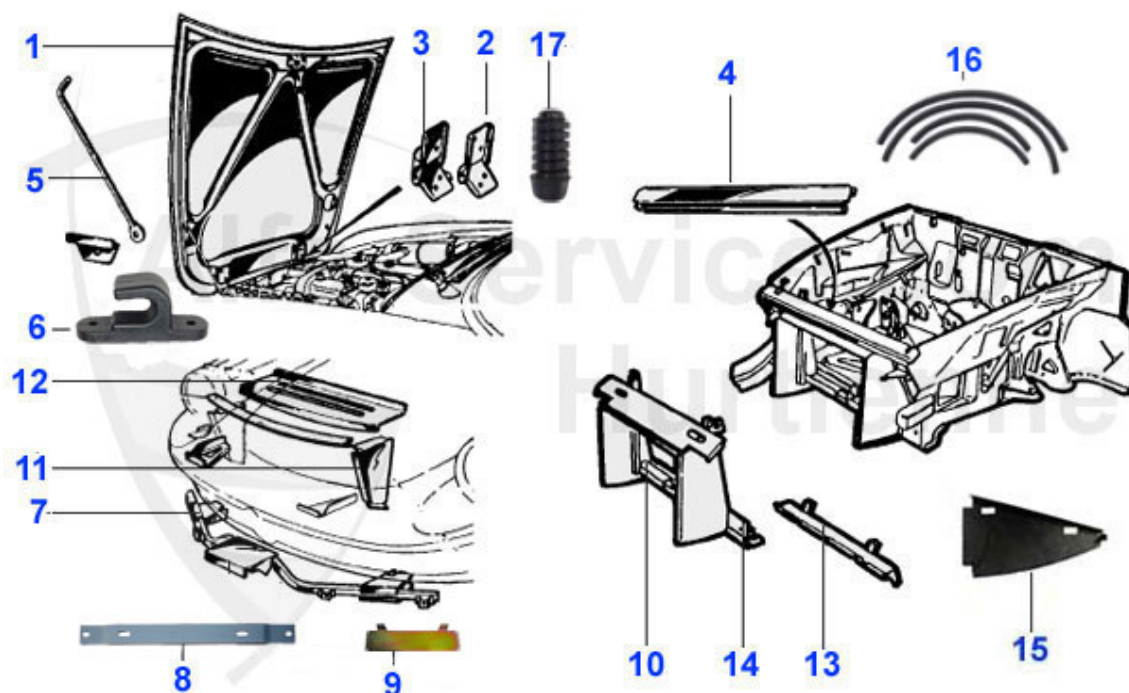
1	15 172 3 2	parafango post. dx coda filante	1395.00 EUR
1	15 172 3 1	parafango post. sx coda filante	1395.00 EUR
2	15 135 3 1	lamiera di riparazione,montante centrale lato sinistro Spider	57.00 EUR
2	15 135 3 2	lamiera di riparazione,montante centrale lato destro Spider	57.00 EUR
3	15 092 3 2	lamiera di riparazione arco ruota lato destro	49.00 EUR
3	15 092 3 1	lamiera di riparazione arco ruota lato sinistro	49.00 EUR
4	15 284 3 1	ossatura passaruota esterna, lato sinistro 90-93, necessita modifiche per modelli precedenti	189.00 EUR
4	15 284 3 2	ossatura passaruota esterna, lato destro 90-93, necessita modifiche per modelli precedenti	189.00 EUR
5	15 096 3 2	ossatura passaruota interna, lato destro 66-93, necessita modifica	***
5	15 096 3 1	ossatura passaruota interna, lato sinistro 66-93	***
6	15 097 3 2	ossatura passaruota interna, lato destro 66-93	***
6	15 097 3 1	ossatura passaruota interna, lato sinistro 66-93	***
7	15 169 3 1	lamiera di rinforzo sx	42.90 EUR
7	15 169 3 2	lamiera di rinforzo dx	42.90 EUR
8	15 091 3 1	tappo benzina 66-93	***
9	19 070 3 0	leva tappo benzina	13.99 EUR
10	18 053 3 0	guarnizione tappo benzina 66-93	15.01 EUR
11	15 218 3 0	pannello di riparazione parziale per baule, coda filante	209.00 EUR
12	15 219 3 0	rinforzo interno parziale baule, coda filante	279.09 EUR
13	15 244 3 0	dorsale esterno, coda filante	369.00 EUR
14	15 282 3 0	dorsale interno, coda filante	165.01 EUR
15	15 141 3 1	lamiera di riparazione laterale post. lato sinistro 66-69	152.00 EUR
15	15 141 3 2	lamiera di riparazione laterale post. lato destro 66-69	152.00 EUR

Spider (105/115) > carrozzeria > lamierati > 1970-82 > asse anteriore 1



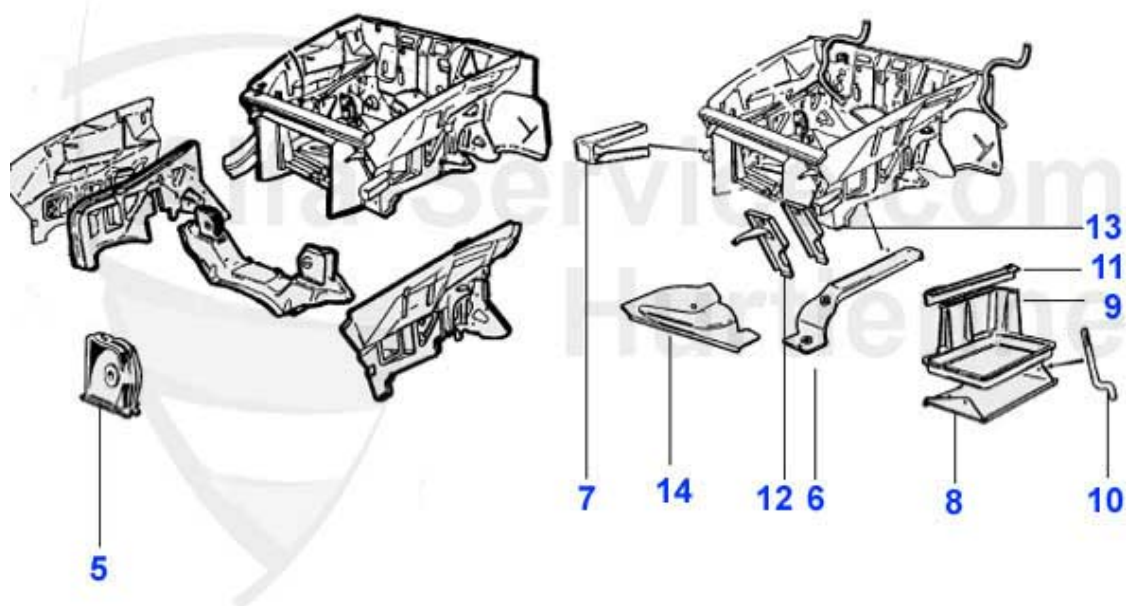
1	15 040 3 0	frontale superiore Spider 70-82 1970-82	219.00 EUR
2	15 041 3 0	frontale inferiore 70-82	109.50 EUR
3	15 053 3 0	lamiera tergcristallo 81-93	195.01 EUR
3	15 052 3 0	lamiera tergcristallo 70-81	***
4	15 038 3 1	parafango ant. Spider 66-80, SX	559.00 EUR
5	15 038 3 2	parafango ant. Spider 66-82, DX	559.00 EUR
6	15 039 3 2	supporto faro destro Spider	73.99 EUR
6	15 039 3 1	supporto faro sinistro Spider	73.99 EUR
7	15 134 3 1	lamiera di riparazione parafango anteriore sinistro	49.00 EUR
7	15 134 3 2	lamiera di riparazione parafango anteriore destro	49.00 EUR
8	15 227 3 2	lamiera sostitutiva parafango destro	31.00 EUR
8	15 227 3 1	lamiera sostitutiva parafango sinistro	31.00 EUR
9	15 116 3 2	lamiera di riparazione parafango al montante anteriore destro spider	75.01 EUR
9	15 116 3 1	lamiera di riparazione parafango al montante anteriore sinistro spider	75.01 EUR
10	15 289 3 2	lamiera chiusura anteriore destra	65.00 EUR
10	15 289 3 1	lamiera chiusura anteriore sinistra	65.00 EUR
11	15 290 3 2	lamiera parafango in alluminio montante anteriore destro	42.00 EUR
11	15 290 3 1	lamiera parafango in alluminio, montante anteriore sinistro	42.00 EUR
12	18 116 3 0	tubo di scarico acqua Spider	19.50 EUR

Spider (105/115) > carrozzeria > lamierati > 1970-82 > asse anteriore 2



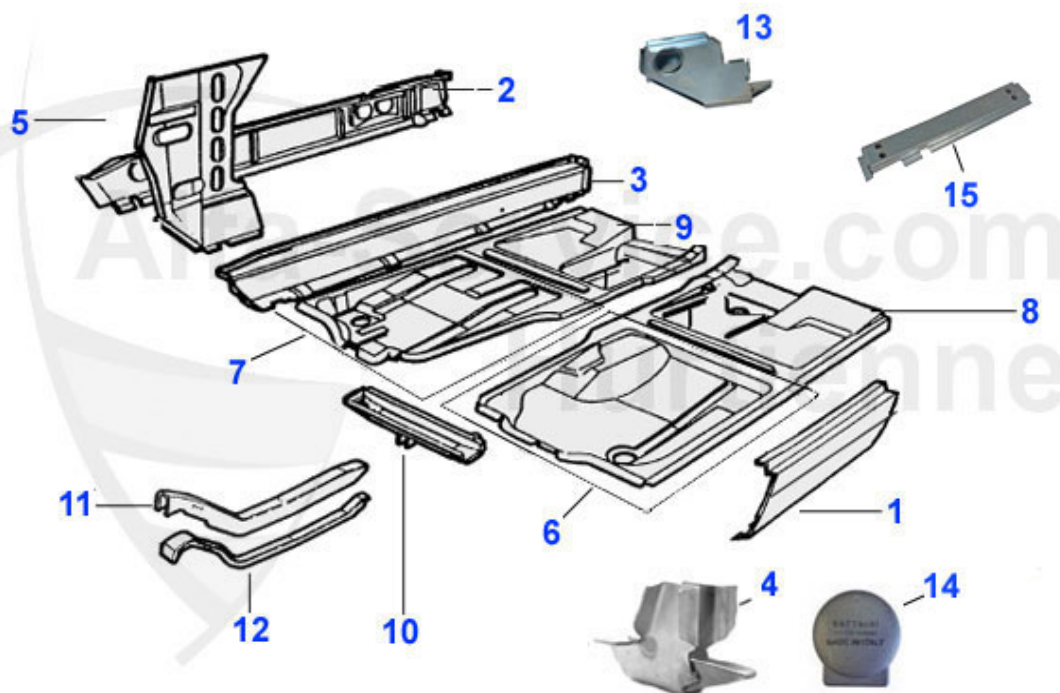
1	15 049 3 0	cofano Spider 66-93	645.00 EUR
2	15 050 3 0	cerniera cofano Spider	47.01 EUR
3	15 241 3 0	supporto cerniera cofano	25.50 EUR
4	15 061 3 0	traversa superiore, fissaggio cofano	49.00 EUR
5	15 243 3 0	gambo cofano Spider	42.49 EUR
6	15 194 0 0	bloccaggio gambo spider -85, GT 70-77	13.49 EUR
7	15 045 3 0	supporto paraurti 70-82	199.00 EUR
8	15 047 3 0	listello fissaggio paraurti 70-82	35.00 EUR
9	15 195 3 0	supporto targa anteriore Spider 66-82	25.00 EUR
10	15 054 3 0	cassa radiatore Spider 70-89	245.00 EUR
11	15 055 3 1	deflettore laterale sinistro	36.00 EUR
11	15 055 3 2	deflettore laterale destro	36.00 EUR
12	15 056 3 0	deflettore superiore (non disponibile)	***
13	15 060 3 0	traversa inferiore interna radiatore 1968-93	49.00 EUR
14	15 221 0 0	traversa inferiore esterna radiatore 1968-93	49.00 EUR
15	15 287 3 1	lamiera di fissaggio inferiore	45.01 EUR
15	15 287 3 2	lamiera di fissaggio inferiore	45.01 EUR
16	18 072 0 0	kit di profili in gomma cornice radiatore 2. serie Spider,GTJ,GTV 4 pezzi (2x32cm/2x51cm)	23.00 EUR
17	18 056 0 0	gommina di arresto per cofano motore	4.40 EUR

Spider (105/115) > carrozzeria > lamierati > 1970-82 > asse anteriore 3



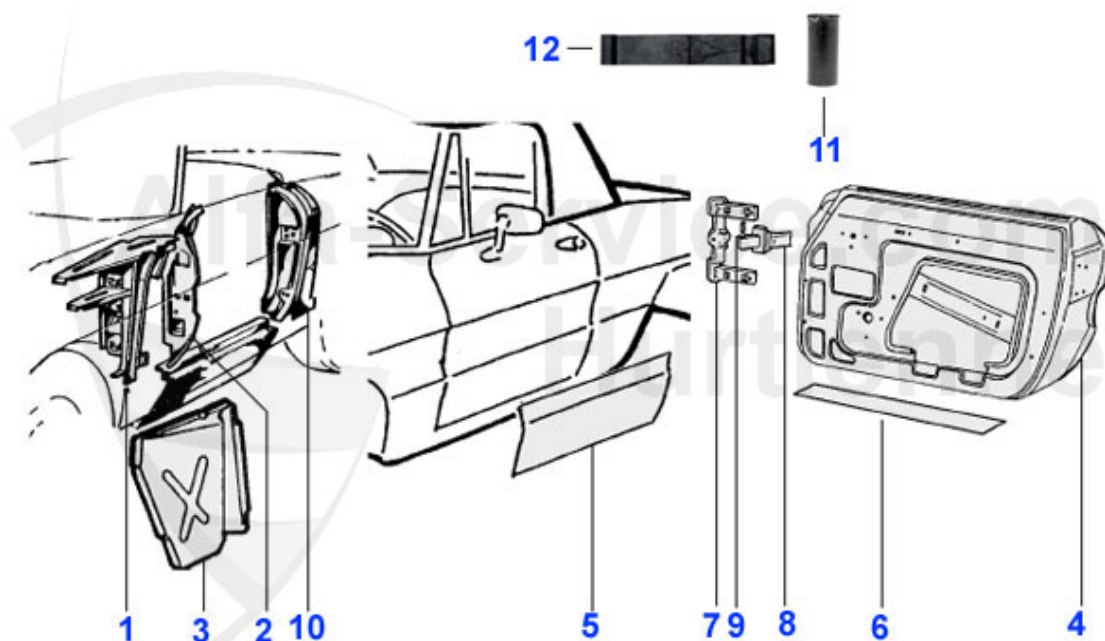
5	15 068 3 0	supporto traversa motore	67.00 EUR
6	15 155 3 2	chiusura fianchetti dx	33.50 EUR
6	15 155 3 1	chiusura fianchetti sx	33.50 EUR
7	15 067 3 0	supporto paraurti	28.50 EUR
8	15 069 3 0	supporto batteria	54.00 EUR
9	14 025 0 0	cassa batteria (plastica)	37.60 EUR
10	14 026 0 0	tirante fissaggio batteria	8.50 EUR
11	14 027 0 0	angolare fissaggio batteria	17.01 EUR
12	15 064 3 1	lamiera di chiusura anteriore sinistra	39.00 EUR
12	15 064 3 2	lamiera di chiusura anteriore destra	39.00 EUR
13	15 065 3 2	lamiera di chiusura posteriore destra	25.00 EUR
13	15 065 3 1	lamiera di chiusura posteriore sinistra	25.00 EUR
14	15 154 3 1	pannello di giuntura parete motore sx	79.00 EUR
14	15 154 3 2	pannello di giuntura parete motore dx	79.00 EUR

Spider (105/115) > carrozzeria > lamierati > 1970-82 > lamierati lat. e di fondo



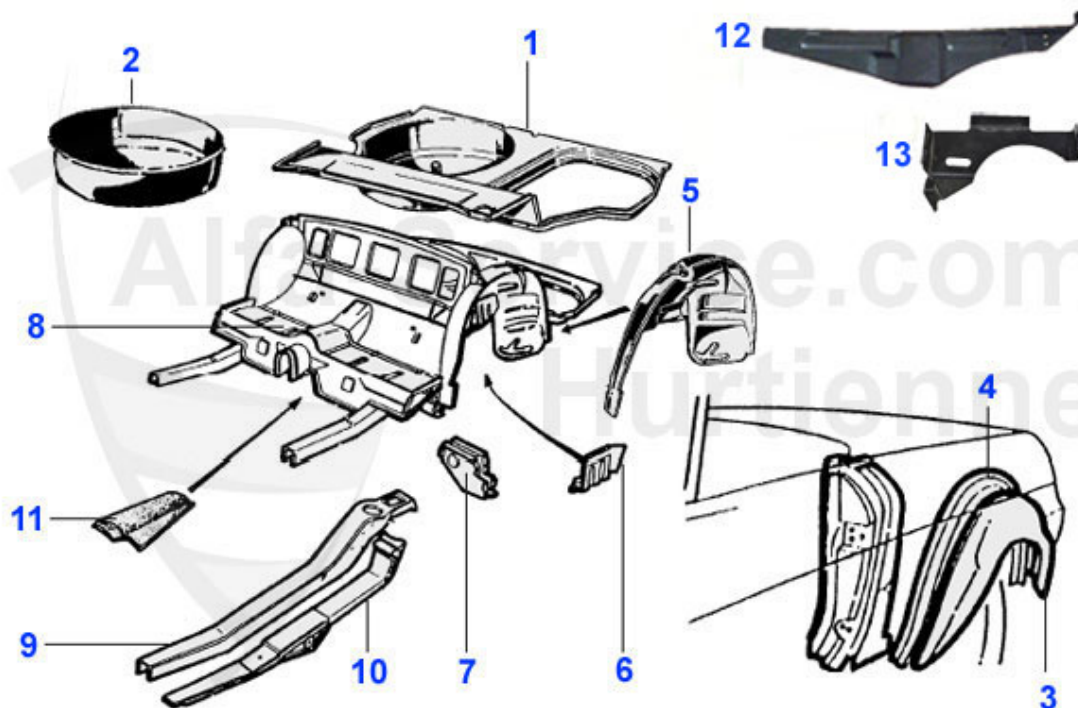
1	15 070 3 1	sottoporta esterna sinistro Spider	59.50 EUR
1	15 070 3 2	sottoporta esterno destro Spider	59.50 EUR
2	15 073 3 2	longherone centrale destro Spider	183.00 EUR
2	15 073 3 1	longherone centrale sinistro Spider	183.00 EUR
3	15 076 3 2	longherone interno destro Spider	229.00 EUR
3	15 076 3 1	longherone interno sinistro Spider	229.00 EUR
4	15 077 3 0	supporto anteriore cric 64-93 per Giulia, GT e Spider	27.50 EUR
5	15 074 3 2	lamiera di rinforzo longherone interno destro	99.00 EUR
5	15 074 3 1	lamiera di rinforzo longherone interno sinistro	99.00 EUR
6	15 263 3 1	fondo post. sx Spider 70-93	189.00 EUR
6	15 201 2 1	fondo ant sx 2. serie pedaliera alta	181.50 EUR
7	15 201 2 2	fondo ant dx	181.50 EUR
7	15 263 3 2	fondo post. dx Spider 70-93	189.00 EUR
8	15 080 3 1	lamiera pavimento ant. e post., lato sinistro 70-93	175.00 EUR
9	15 080 3 2	lamiera pavimento ant. e post., lato destro 70-93	175.00 EUR
10	15 159 0 2	traversa,fondo dx	139.00 EUR
10	15 159 0 1	traversa, fondo sx	139.00 EUR
11	15 081 3 2	longherone anteriore destro, tutti i modelli	145.00 EUR
11	15 081 3 1	longherone anteriore sx, solamente per pedaliera alta	145.00 EUR
12	15 082 3 2	coperchio longherone ant. destro	109.00 EUR
12	15 082 3 1	coperchio longherone ant. sinistro	109.00 EUR
13	15 078 3 2	supporto cric post. destro Spider/Giulia	46.95 EUR
13	15 078 3 1	supporto cric post.sinistro Spider/Giuli	46.95 EUR
14	15 075 0 0	coperchio cric per serie 105 con diam. 45mm	14.49 EUR
15	15 317 3 0	supporto guida seduta Spider dx o sx	55.00 EUR

Spider (105/115) > carrozzeria > lamierati > 1970-82 > porte e aggiunti



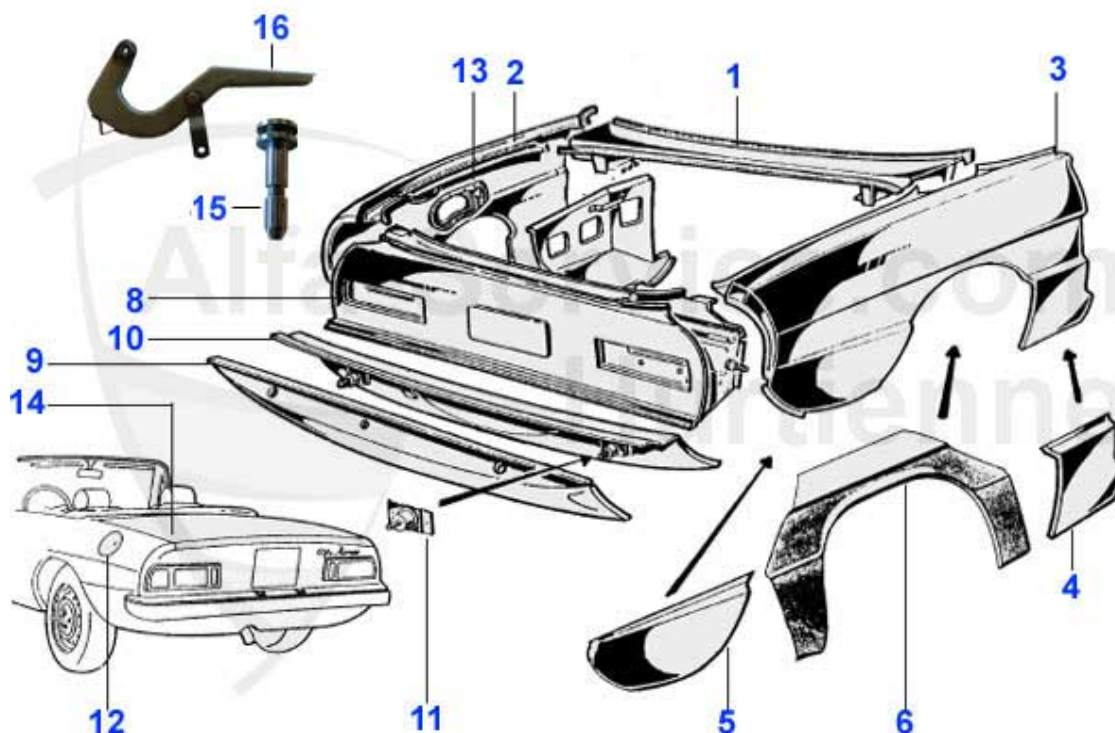
1	15 111 3 2	montante anteriore destro, lato ruota	329.00 EUR
1	15 111 3 1	montante anteriore sinistro, lato ruota	329.00 EUR
2	15 112 3 2	montante anteriore destro, lato porta Attenzione! Il montante deve essera adattato per i modelli osso di seppia e coda tronca	199.00 EUR
2	15 112 3 1	montante anteriore sinistro, lato porta Attenzione! Il montante deve essere adattato per i modelli osso di seppia e coda tronca	199.00 EUR
3	15 130 3 1	lamiera intermedia, lato sinistro 70-93	89.00 EUR
3	15 130 3 2	lamiera intermedia, lato destro 70-93	89.00 EUR
4	15 311 3 2	porta Spider dx 66-69, deflettore fisso Fastback 1300-1750	659.00 EUR
4	15 311 3 1	porta sinistra Duetto, finestrino triangolare fisso coda tronca	659.00 EUR
4	15 108 3 2	porta destra, Spider 70-93, (Originale)	725.00 EUR
4	15 108 3 1	porta sinistra 70-93	679.00 EUR
4	15 296 3 1	pannello porta esterno, lato sinistro	250.00 EUR
4	15 296 3 2	pannello porta esterno, lato destro	250.00 EUR
5	15 180 3 2	pannello di riparazione parte inferiore della porta, lato destro per Spider altezza: 19,5 cm	89.00 EUR
5	15 180 3 1	pannello di riparazione parte inferiore della porta, lato sinistro Spider altezza: 19,5 cm	89.00 EUR
7	15 164 3 0	cerniera porta Spider	***
8	22 005 3 0	tirante apertura porte Spider completo	58.00 EUR
9	22 006 3 0	perno arresto porta Duetto/GT 1.Ser.	2.50 EUR
10	15 113 3 1	montante centrale, lato sinistro	289.00 EUR
10	15 113 3 2	montante centrale, lato destro	289.00 EUR
11	22 032 3 0	cilindro arresto porta	2.59 EUR
12	22 020 3 0	arresto porta Duetto	31.00 EUR

Spider (105/115) > carrozzeria > lamierati > 1970-82 > asse posteriore 1



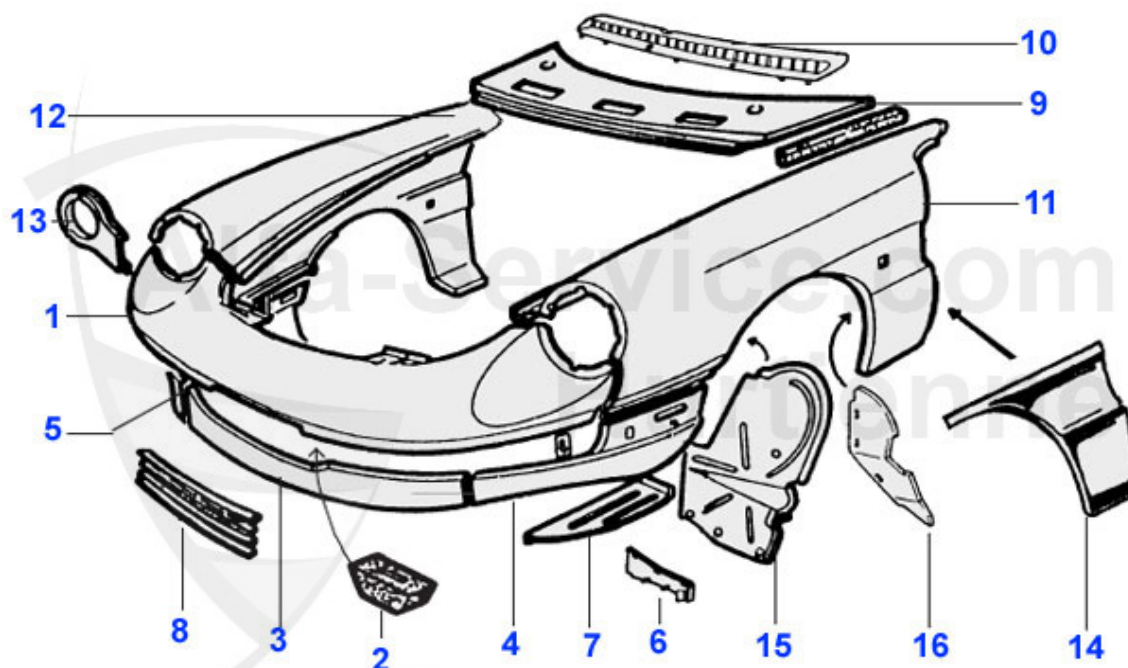
1	15 410 3 0	fondo baule Spider 70-93	375.00 EUR
2	15 018 0 0	portaruota	129.00 EUR
3	15 284 3 2	ossatura passaruota esterna, lato destro 90-93, necessita modifiche per modelli precedenti	189.00 EUR
3	15 284 3 1	ossatura passaruota esterna, lato sinistro 90-93, necessita modifiche per modelli precedenti	189.00 EUR
4	15 096 3 1	ossatura passaruota interna, lato sinistro 66-93	***
4	15 096 3 2	ossatura passaruota interna, lato destro 66-93, necessita modifica	***
5	15 097 3 2	ossatura passaruota interna, lato destro 66-93	***
5	15 097 3 1	ossatura passaruota interna, lato sinistro 66-93	***
6	15 169 3 1	lamiera di rinforzo sx	42.90 EUR
6	15 169 3 2	lamiera di rinforzo dx	42.90 EUR
7	15 078 3 2	supporto cric post. destro Spider/Giulia	46.95 EUR
7	15 078 3 1	supporto cric post.sinistro Spider/Giuli	46.95 EUR
8	15 162 3 0	lamiera sotto la panca posteriore coda filante	***
9	15 083 3 1	longherone posteriore sinistro	***
9	15 083 3 2	longherone posteriore destro	***
11	15 086 3 0	protezione tubo scarico posteriore	59.45 EUR
12	15 424 0 0	lamiera di rinforzo sotto al fondo cofano Giulia/GT/GTV/Spider/Zagato	47.50 EUR
13	15 423 0 0	lamiera di supporto silenziatore posteriore sotto al fondo cofano GT/Giulia/Spider/Zagato	15.01 EUR

Spider (105/115) > carrozzeria > lamierati > 1970-82 > asse posteriore 2



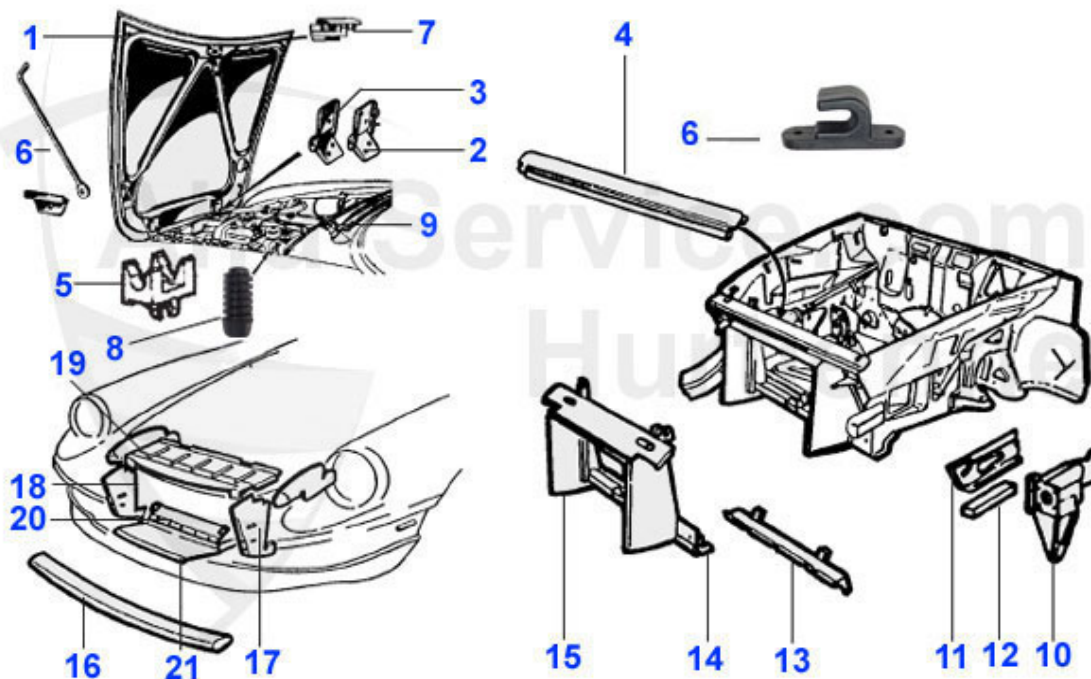
1	15 145 3 0	lamiera fissaggio capote 70-93 senza bulloni	269.00 EUR
2	15 088 3 1	parafango posteriore sinistro 70-82	649.00 EUR
3	15 088 3 2	parafango posteriore destro 70-82	649.00 EUR
4	15 135 3 1	lamiera di riparazione,montante centrale lato sinistro Spider	57.00 EUR
4	15 135 3 2	lamiera di riparazione,montante centrale lato destro Spider	57.00 EUR
5	15 136 3 2	lamiera di riparazione, parafango posteriore destro	45.01 EUR
5	15 136 3 1	lamiera di riparazione, parafango posteriore sinistro 70-89	45.01 EUR
6	15 092 3 1	lamiera di riparazione arco ruota lato sinistro	49.00 EUR
6	15 092 3 2	lamiera di riparazione arco ruota lato destro	49.00 EUR
8	15 099 3 0	lamiera posteriore 70-82	379.00 EUR
9	15 100 3 0	lamiera inferiore esterna 70-82	103.99 EUR
10	15 104 3 0	lamiera inferiore interna 70-82	95.00 EUR
11	15 102 3 0	fissaggio paraurti posteriore 70-82	29.50 EUR
12	15 091 3 1	tappo benzina 66-93	***
13	15 090 3 1	rinforzo tappo benzina 70-93	***
14	15 103 3 0	lamiera cofano 70-82	590.00 EUR
15	15 421 3 0	perno cerniera cofano baule Spider	8.00 EUR
16	15 420 3 1	cerniera cofano baule sx Spider	95.00 EUR
16	15 420 3 2	cerniera cofano baule dx Spider	95.00 EUR

Spider (105/115) > carrozzeria > lamierati > 1983-89 > asse anteriore 1



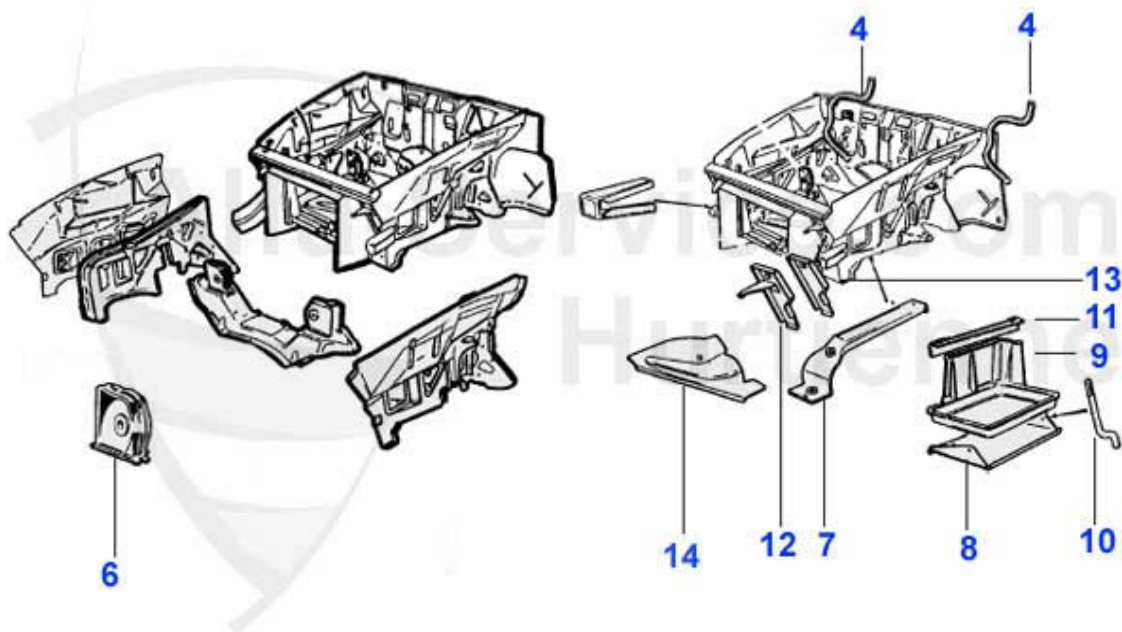
1	15 121 3 0	elemento superiore frontale Spider 83-89	186.00 EUR
2	18 126 3 0	distanziatore pannello ant. e paraurti	2.20 EUR
3	15 122 3 0	frontale centrale inf., Spider 83-89	95.03 EUR
4	15 123 3 1	frontale inferiore Spider,83-89 sx	85.00 EUR
5	15 123 3 2	frontale Spider, 83-89 dx	85.00 EUR
6	15 213 3 1	lamiera di congiunzione anteriore sinistra 83-89	***
6	15 213 3 2	lamiera di congiunzione anteriore destra 83-89	***
7	15 157 3 1	lamiera di congiunzione sinistra 83-89	26.00 EUR
7	15 157 3 2	lamiera di congiunzione destra 83-89	26.00 EUR
8	15 190 3 0	griglia radiatore 83-93	***
9	15 053 3 0	lamiera tergicristallo 81-93	195.01 EUR
10	18 081 3 0	cappa di plastica per lamiera tergicristallo	199.00 EUR
11	15 120 3 1	parafango ant. Spider 83-89, SX	518.99 EUR
12	15 120 3 2	parafango ant. Spider 83-89, DX	518.99 EUR
13	15 039 3 1	supporto faro sinistro Spider	73.99 EUR
13	15 039 3 2	supporto faro destro Spider	73.99 EUR
14	15 116 3 1	lamiera di riparazione parafango al montante anteriore sinistro spider	75.01 EUR
14	15 116 3 2	lamiera di riparazione parafango al montante anteriore destro spider	75.01 EUR
15	15 117 3 1	lamiera paraurti anteriore sinistra	89.00 EUR
15	15 117 3 2	lamiera paraurti anteriore destra	89.00 EUR
16	15 290 3 1	lamiera parafango in alluminio, montante anteriore sinistro	42.00 EUR
16	15 290 3 2	lamiera parafango in alluminio montante anteriore destro	42.00 EUR

Spider (105/115) > carrozzeria > lamierati > 1983-89 > asse anteriore 2



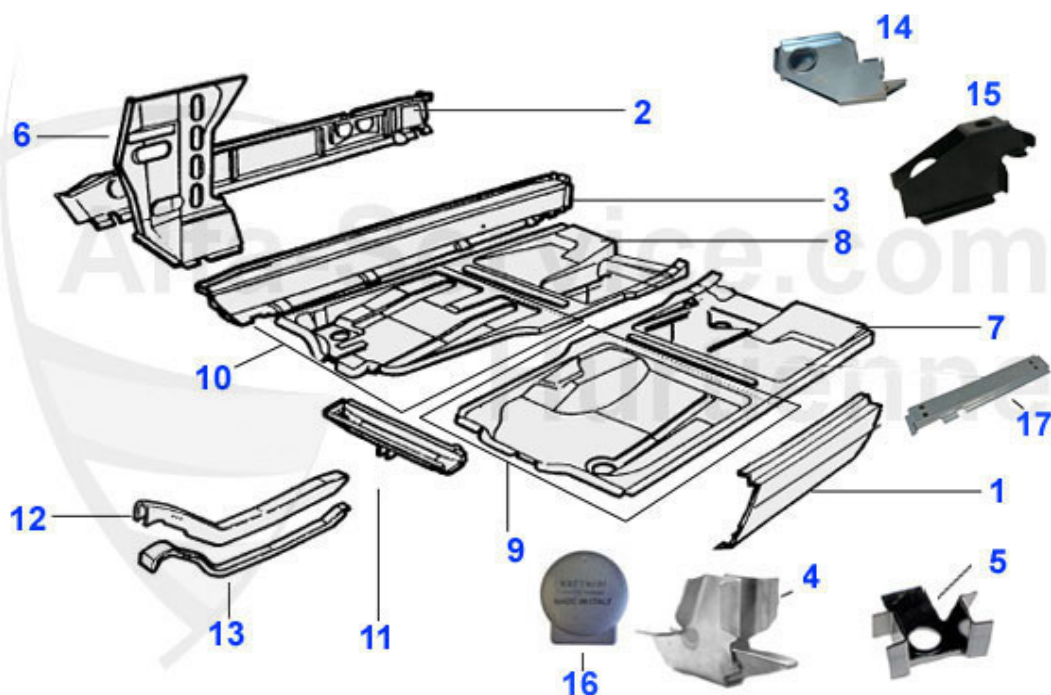
1	15 049 3 0	cofano Spider 66-93	645.00 EUR
2	15 050 3 0	cerniera cofano Spider	47.01 EUR
3	15 241 3 0	supporto cerniera cofano	25.50 EUR
4	15 061 3 0	traversa superiore, fissaggio cofano	49.00 EUR
5	15 194 0 0	bloccaggio gambo spider -85, GT 70-77	13.49 EUR
6	15 243 3 0	gambo cofano Spider	42.49 EUR
7	14 014 0 0	luce cofano motore	16.90 EUR
8	18 056 0 0	gommina di arresto per cofano motore	4.40 EUR
9	18 073 3 0	guarnizione cofano motore 66-93	33.00 EUR
10	15 185 3 1	supporto paraurti sinistro 83-93	***
10	15 185 3 2	supporto paraurti destro 83-93	***
13	15 060 3 0	traversa inferiore interna radiatore 1968-93	49.00 EUR
14	15 221 0 0	traversa inferiore esterna radiatore 1968-93	49.00 EUR
15	15 054 3 0	cassa radiatore Spider 70-89	245.00 EUR
17	15 186 3 1	deflettore laterale sinistro 83-89	40.00 EUR
18	15 186 3 2	deflettore laterale destro 83-89	40.00 EUR
19	15 187 3 0	deflettore superiore 83-89	89.00 EUR
20	15 188 3 0	deflettore inferiore piccolo 83-89	29.00 EUR
21	15 189 3 0	deflettore inferiore grande 83-89	57.00 EUR

Spider (105/115) > carrozzeria > lamierati > 1983-89 > asse anteriore 3



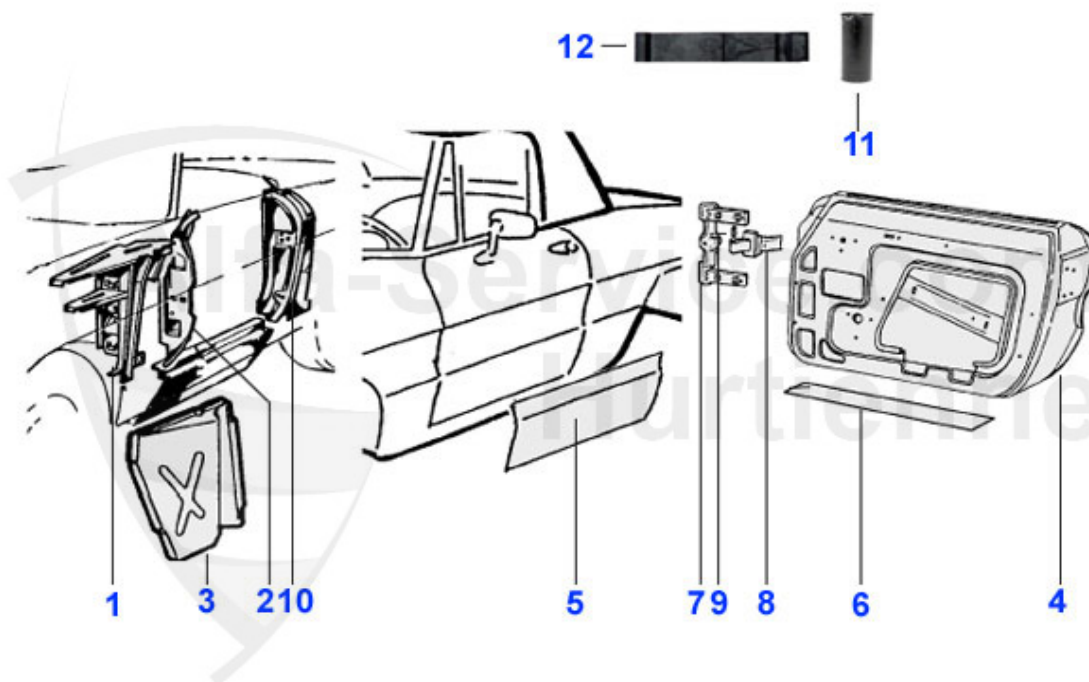
4	18 116 3 0	tubo di scarico acqua Spider	19.50 EUR
6	15 068 3 0	supporto traversa motore	67.00 EUR
7	15 155 3 2	chiusura fianchetti dx	33.50 EUR
7	15 155 3 1	chiusura fianchetti sx	33.50 EUR
8	15 069 3 0	supporto batteria	54.00 EUR
9	14 025 0 0	cassa batteria (plastica)	37.60 EUR
10	14 026 0 0	tirante fissaggio batteria	8.50 EUR
11	14 027 0 0	angolare fissaggio batteria	17.01 EUR
12	15 064 3 1	lamiera di chiusura anteriore sinistra	39.00 EUR
12	15 064 3 2	lamiera di chiusura anteriore destra	39.00 EUR
13	15 065 3 2	lamiera di chiusura posteriore destra	25.00 EUR
13	15 065 3 1	lamiera di chiusura posteriore sinistra	25.00 EUR
14	15 154 3 1	pannello di giuntura parete motore sx	79.00 EUR
14	15 154 3 2	pannello di giuntura parete motore dx	79.00 EUR

Spider (105/115) > carrozzeria > lamierati > 1983-89 > lamierati lat. e di fondo



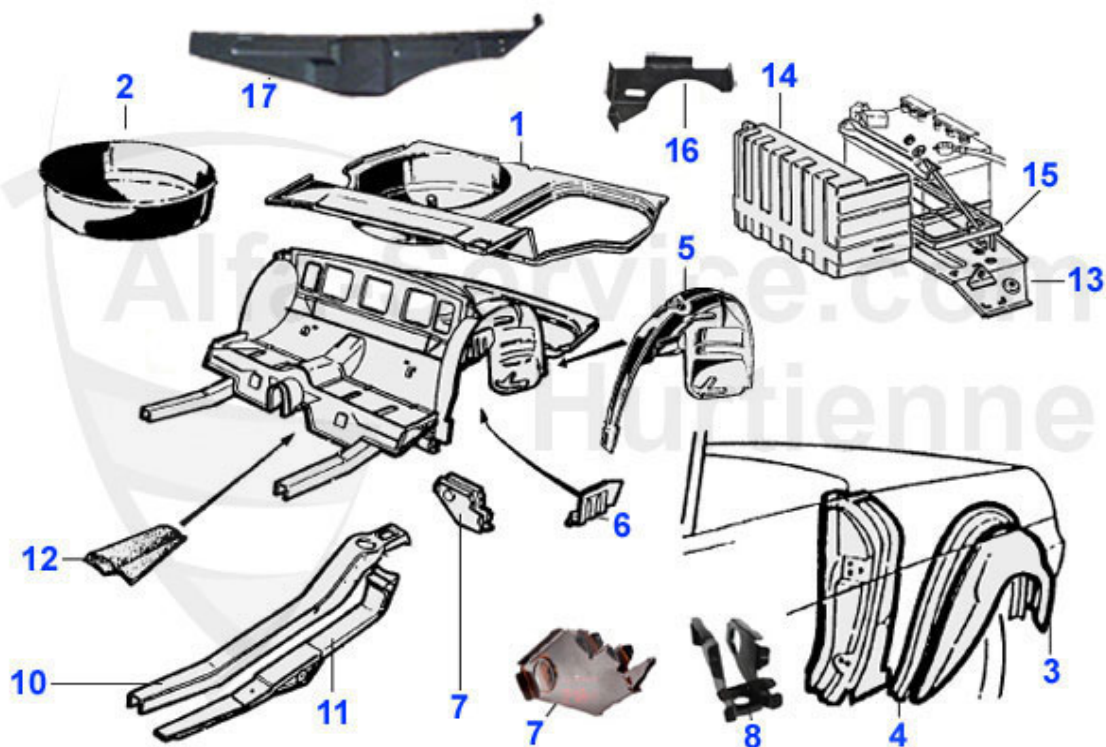
1	15 070 3 1	sottoporta esterna sinistro Spider	59.50 EUR
1	15 070 3 2	sottoporta esterno destro Spider	59.50 EUR
2	15 073 3 1	longherone centrale sinistro Spider	183.00 EUR
2	15 073 3 2	longherone centrale destro Spider	183.00 EUR
3	15 076 3 1	longherone interno sinistro Spider	229.00 EUR
3	15 076 3 2	longherone interno destro Spider	229.00 EUR
4	15 077 3 0	supporto anteriore cric 64-93 per Giulia, GT e Spider	27.50 EUR
5	15 131 3 0	supporto cric anteriore Spider (115)	25.00 EUR
6	15 074 3 2	lamiera di rinforzo longherone interno destro	99.00 EUR
6	15 074 3 1	lamiera di rinforzo longherone interno sinistro	99.00 EUR
7	15 080 3 1	lamiera pavimento ant. e post., lato sinistro 70-93	175.00 EUR
8	15 080 3 2	lamiera pavimento ant. e post., lato destro 70-93	175.00 EUR
9	15 201 2 1	fondo ant sx 2. serie pedaliera alta	181.50 EUR
9	15 263 3 1	fondo post. sx Spider 70-93	189.00 EUR
10	15 201 2 2	fondo ant dx	181.50 EUR
10	15 263 3 2	fondo post. dx Spider 70-93	189.00 EUR
11	15 159 0 2	traversa,fondo dx	139.00 EUR
11	15 159 0 1	traversa, fondo sx	139.00 EUR
12	15 081 3 2	longherone anteriore destro, tutti i modelli	145.00 EUR
12	15 081 3 1	longherone anteriore sx, solamente per pedaliera alta	145.00 EUR
13	15 082 3 2	coperchio longherone ant. destro	109.00 EUR
13	15 082 3 1	coperchio longherone ant. sinistro	109.00 EUR
14	15 078 3 1	supporto cric post.sinistro Spider/Giuli	46.95 EUR
14	15 078 3 2	supporto cric post. destro Spider/Giulia	46.95 EUR
15	15 079 3 2	supporto cric posteriore destro 83-93	55.00 EUR
15	15 079 3 1	supporto cric posteriore sinistro 83-93	55.00 EUR
16	15 075 0 0	coperchio cric per serie 105 con diam. 45mm	14.49 EUR
17	15 317 3 0	supporto guida seduta Spider dx o sx	55.00 EUR

Spider (105/115) > carrozzeria > lamierati > 1983-89 > porte e aggiunti



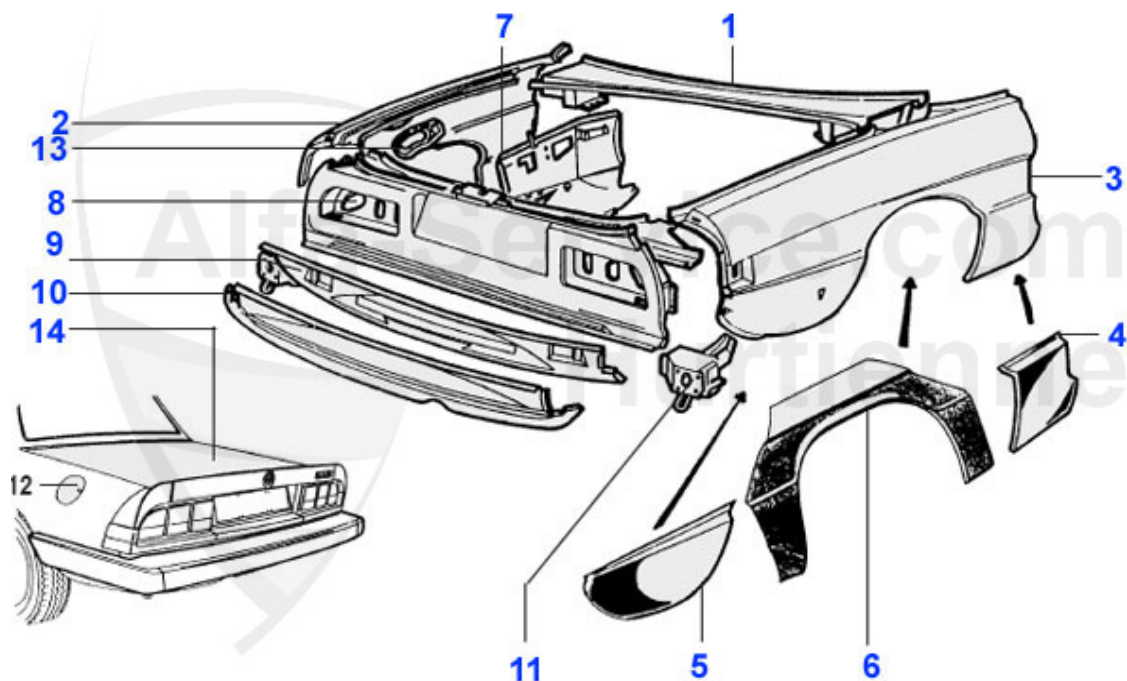
1	15 111 3 1	montante anteriore sinistro, lato ruota	329.00 EUR
1	15 111 3 2	montante anteriore destro, lato ruota	329.00 EUR
2	15 112 3 2	montante anteriore destro, lato porta Attenzione! Il montante deve essera adattato per i modelli osso di seppia e coda tronca	199.00 EUR
2	15 112 3 1	montante anteriore sinistro, lato porta Attenzione! Il montante deve essere adattato per i modelli osso di seppia e coda tronca	199.00 EUR
3	15 130 3 1	lamiera intermedia, lato sinistro 70-93	89.00 EUR
3	15 130 3 2	lamiera intermedia, lato destro 70-93	89.00 EUR
4	15 108 3 2	porta destra, Spider 70-93, (Originale)	725.00 EUR
4	15 108 3 1	porta sinistra 70-93	679.00 EUR
4	15 296 3 1	pannello porta esterno, lato sinistro	250.00 EUR
4	15 296 3 2	pannello porta esterno, lato destro	250.00 EUR
5	15 180 3 2	pannello di riparazione parte inferiore della porta, lato destro per Spider altezza: 19,5 cm	89.00 EUR
5	15 180 3 1	pannello di riparazione parte inferiore della porta, lato sinistro Spider altezza: 19,5 cm	89.00 EUR
7	15 164 3 0	cerniera porta Spider	***
8	22 005 3 0	tirante apertura porte Spider completo	58.00 EUR
9	22 006 3 0	perno arresto porta Duetto/GT 1.Ser.	2.50 EUR
10	15 113 3 1	montante centrale, lato sinistro	289.00 EUR
10	15 113 3 2	montante centrale, lato destro	289.00 EUR
11	22 032 3 0	cilindro arresto porta	2.59 EUR
12	22 020 3 0	arresto porta Duetto	31.00 EUR

Spider (105/115) > carrozzeria > lamierati > 1983-89 > asse posteriore 1



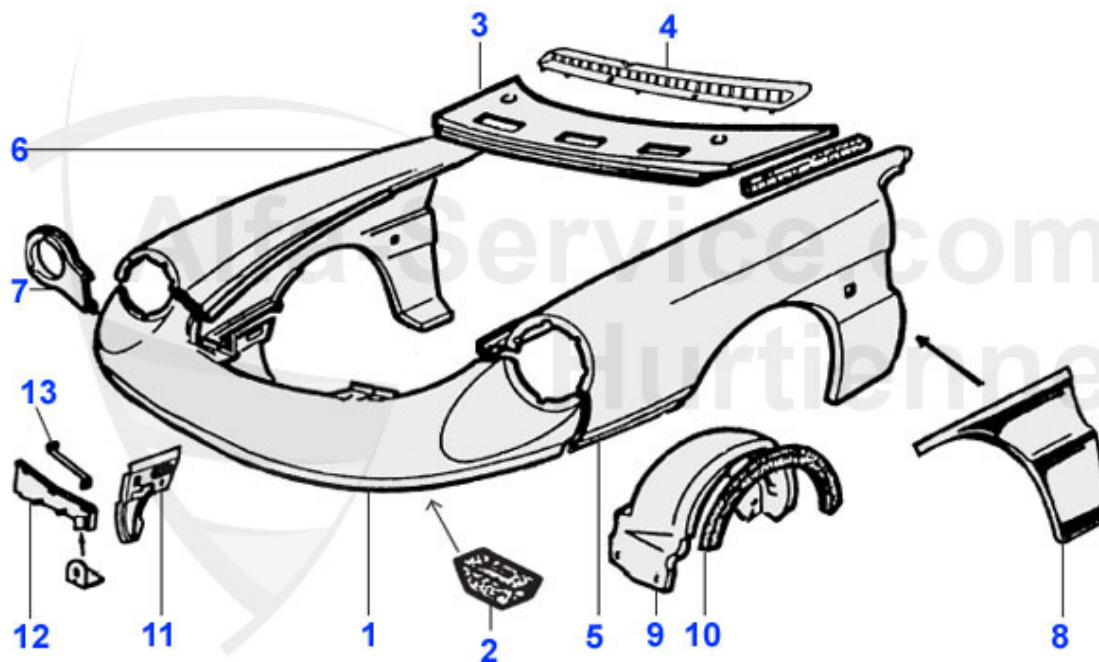
1	15 410 3 0	fondo baule Spider 70-93	375.00 EUR
2	15 018 0 0	portaruota	129.00 EUR
3	15 284 3 2	ossatura passaruota esterna, lato destro 90-93, necessita modifiche per modelli precedenti	189.00 EUR
3	15 284 3 1	ossatura passaruota esterna, lato sinistro 90-93, necessita modifiche per modelli precedenti	189.00 EUR
4	15 096 3 2	ossatura passaruota interna, lato destro 66-93, necessita modifica	***
4	15 096 3 1	ossatura passaruota interna, lato sinistro 66-93	***
5	15 097 3 2	ossatura passaruota interna, lato destro 66-93	***
5	15 097 3 1	ossatura passaruota interna, lato sinistro 66-93	***
6	15 169 3 1	lamiera di rinforzo sx	42.90 EUR
6	15 169 3 2	lamiera di rinforzo dx	42.90 EUR
7	15 078 3 1	supporto cric post.sinistro Spider/Giuli	46.95 EUR
7	15 078 3 2	supporto cric post. destro Spider/Giulia	46.95 EUR
8	15 079 3 2	supporto cric posteriore destro 83-93	55.00 EUR
8	15 079 3 1	supporto cric posteriore sinistro 83-93	55.00 EUR
10	15 083 3 2	longherone posteriore destro	***
10	15 083 3 1	longherone posteriore sinistro	***
12	15 086 3 0	protezione tubo scarico posteriore	59.45 EUR
13	15 254 3 0	lamiera di supporto batteria per modelli ad iniezione 83-93	***
14	16 125 0 0	rivestimento batteria cofano 83-93	***
15	16 124 0 0	scocca in plastica per batteria (modelli ad iniezione)	***
16	15 423 0 0	lamiera di supporto silenziatore posteriore sotto al fondo cofano GT/Giulia/Spider/Zagato	15.01 EUR
17	15 424 0 0	lamiera di rinforzo sotto al fondo cofano Giulia/GT/GTV/Spider/Zagato	47.50 EUR

Spider (105/115) > carrozzeria > lamierati > 1983-89 > asse posteriore 2



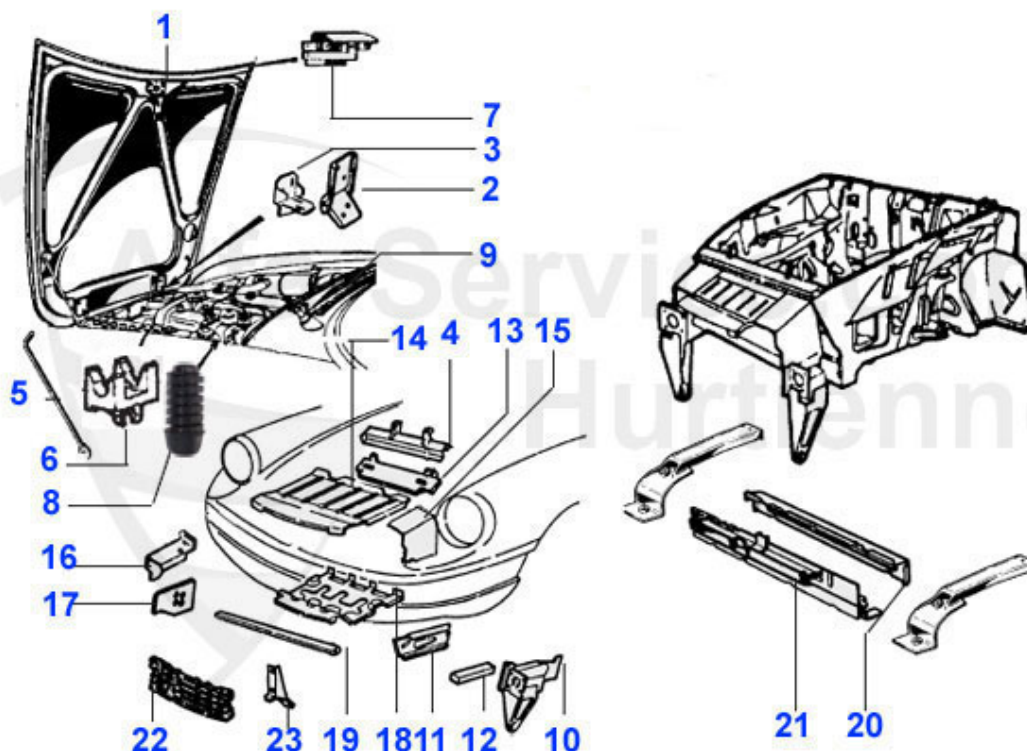
1	15 145 3 0	lamiera fissaggio capote 70-93 senza bulloni	269.00 EUR
2	15 142 3 1	parafango posteriore sinistro 83-89	695.00 EUR
3	15 142 3 2	parafango posteriore destro 83-89	695.00 EUR
4	15 135 3 1	lamiera di riparazione,montante centrale lato sinistro Spider	57.00 EUR
4	15 135 3 2	lamiera di riparazione,montante centrale lato destro Spider	57.00 EUR
5	15 136 3 1	lamiera di riparazione, parafango posteriore sinistro 70-89	45.01 EUR
5	15 136 3 2	lamiera di riparazione, parafango posteriore destro	45.01 EUR
6	15 092 3 2	lamiera di riparazione arco ruota lato destro	49.00 EUR
6	15 092 3 1	lamiera di riparazione arco ruota lato sinistro	49.00 EUR
8	15 143 3 0	lamiera posteriore superiore 83-89	339.00 EUR
9	15 101 3 0	lamiera inferiore interna 83-93	119.00 EUR
10	15 144 3 0	lamiera inferiore esterna 83-93	149.00 EUR
12	15 091 3 1	tappo benzina 66-93	***
13	15 090 3 1	rinforzo tappo benzina 70-93	***
14	15 184 3 0	lamiera cofano 83-89	489.99 EUR

Spider (105/115) > carrozzeria > lamierati > 1990-93 > asse anteriore 1



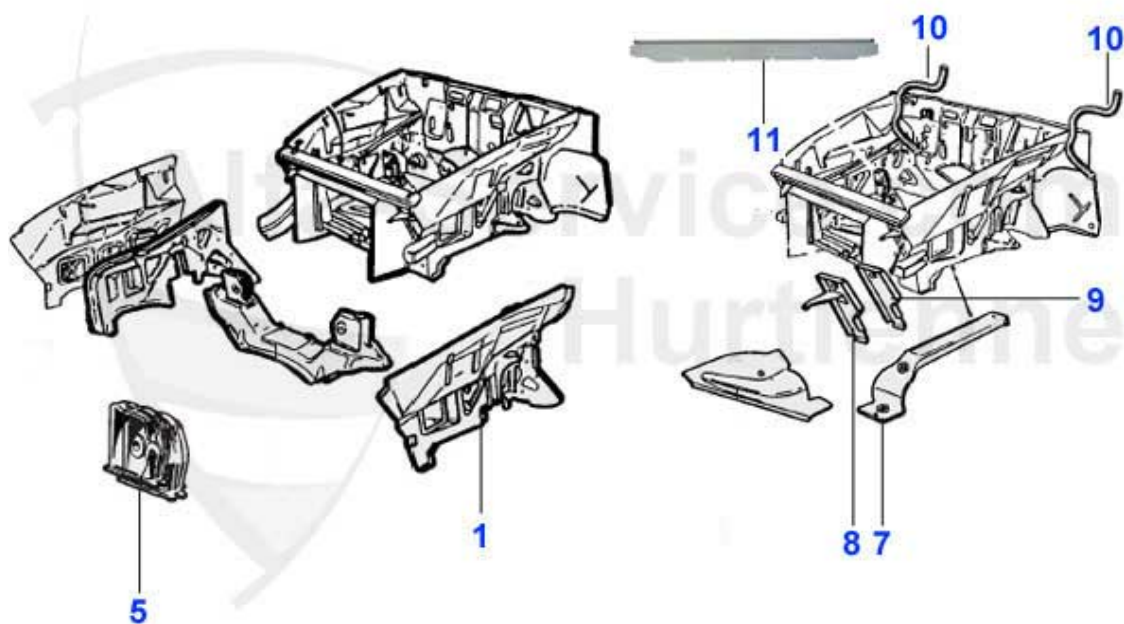
1	15 200 3 0	lamiera anteriore superiore 90-93	175.00 EUR
2	18 126 3 0	distanziatore pannello ant. e paraurti	2.20 EUR
3	15 053 3 0	lamiera tergicristallo 81-93	195.01 EUR
4	18 081 3 0	cappa di plastica per lamiera tergicristallo	199.00 EUR
5	15 198 3 1	parafango sinistro 90-93	459.99 EUR
6	15 198 3 2	parafango destro 90-93	***
7	15 039 3 1	supporto faro sinistro Spider	73.99 EUR
7	15 039 3 2	supporto faro destro Spider	73.99 EUR
8	15 116 3 2	lamiera di riparazione parafango al montante anteriore destro spider	75.01 EUR
8	15 116 3 1	lamiera di riparazione parafango al montante anteriore sinistro spider	75.01 EUR
9	15 173 3 1	rivest. parafango interno ant. sx	89.00 EUR
9	15 173 3 2	rivest. parafango interno ant. dx	89.00 EUR
10	15 174 3 0	guarnizione parafango interno Spider 90-93	***
11	15 212 3 2	pannello di congiunzione per frontale lato passeggero	31.00 EUR
11	15 212 3 1	pannello di congiunzione per frontale	***
12	15 213 3 2	lamiera di congiunzione anteriore destra 83-89	***
12	15 213 3 1	lamiera di congiunzione anteriore sinistra 83-89	***
13	15 214 3 2	lamiera di congiunzione anteriore lato destro 90-93	31.00 EUR
13	15 214 3 1	lamiera di congiunzione anteriore lato sinistro 90-93	31.00 EUR

Spider (105/115) > carrozzeria > lamierati > 1990-93 > asse anteriore 2



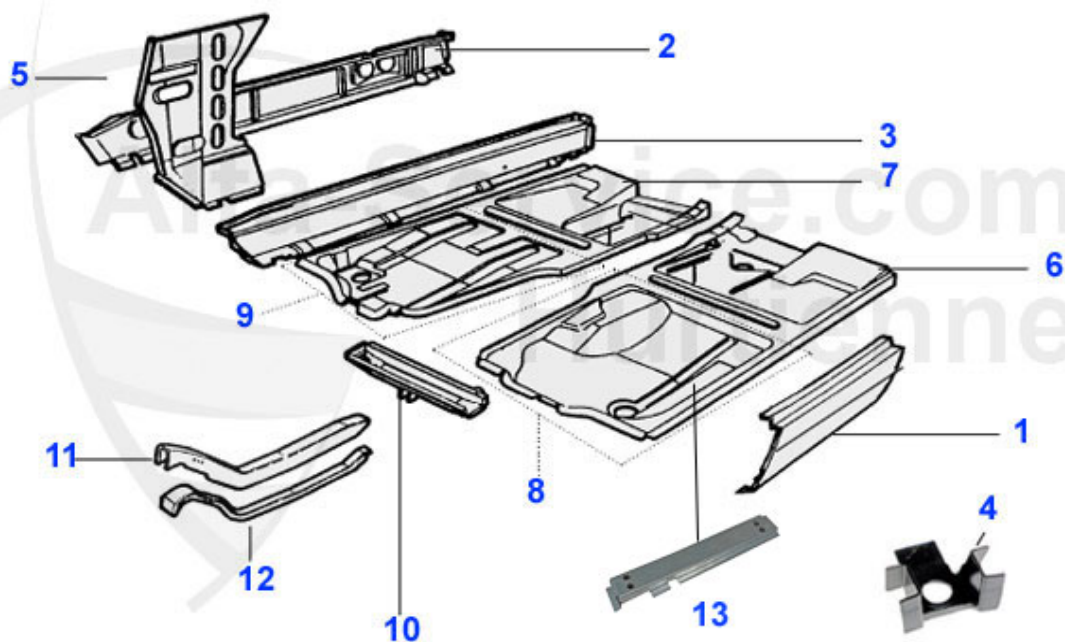
1	15 049 3 0	cofano Spider 66-93	645.00 EUR
2	15 050 3 0	cerniera cofano Spider	47.01 EUR
3	15 241 3 0	supporto cerniera cofano	25.50 EUR
4	15 224 3 0	traversa superiore 90-93	60.00 EUR
5	15 243 3 0	gambo cofano Spider	42.49 EUR
7	14 014 0 0	luce cofano motore	16.90 EUR
8	18 056 0 0	gommina di arresto per cofano motore	4.40 EUR
9	18 073 3 0	guarnizione cofano motore 66-93	33.00 EUR
10	15 185 3 1	supporto paraurti sinistro 83-93	***
10	15 185 3 2	supporto paraurti destro 83-93	***
15	15 252 3 1	deflettore superiore sinistro 90-93	***
16	15 252 3 2	deflettore superiore destro 90-93	***
18	15 250 3 0	deflettore inferiore 90-93	55.00 EUR
20	15 060 3 0	traversa inferiore interna radiatore 1968-93	49.00 EUR
21	15 221 0 0	traversa inferiore esterna radiatore 1968-93	49.00 EUR
22	15 190 3 0	griglia radiatore 83-93	***
23	15 251 3 0	supporto griglia radiatore 90-93	***

Spider (105/115) > carrozzeria > lamierati > 1990-93 > asse anteriore 3



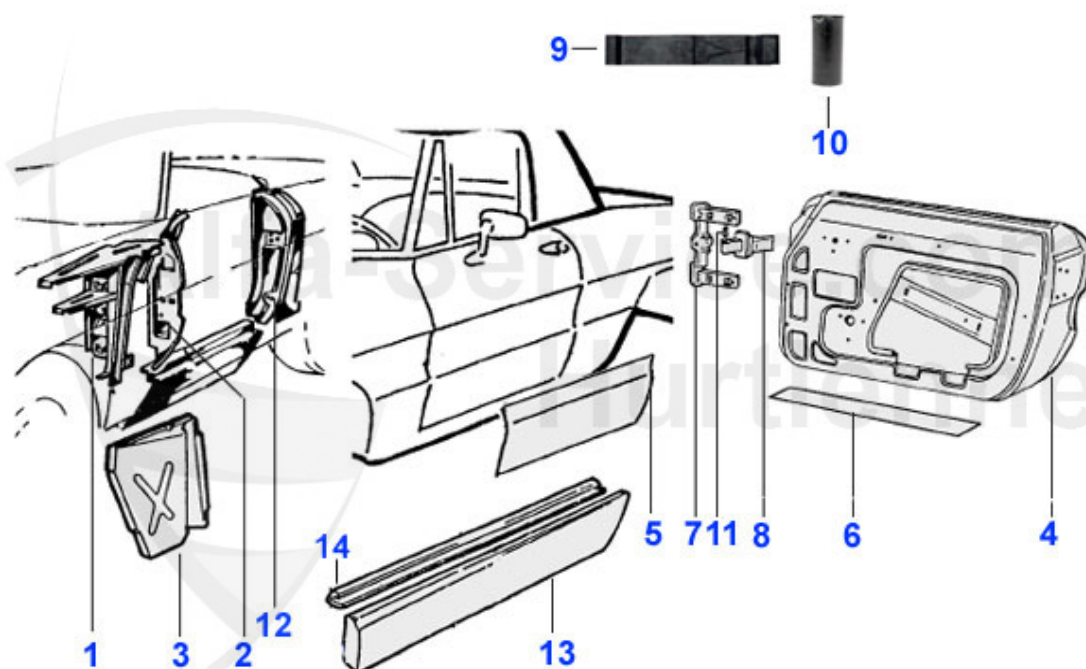
5	15 068 3 0	supporto traversa motore	67.00 EUR
7	15 155 3 2	chiusura fianchetti dx	33.50 EUR
7	15 155 3 1	chiusura fianchetti sx	33.50 EUR
8	15 064 3 1	lamiera di chiusura anteriore sinistra	39.00 EUR
8	15 064 3 2	lamiera di chiusura anteriore destra	39.00 EUR
9	15 065 3 1	lamiera di chiusura posteriore sinistra	25.00 EUR
9	15 065 3 2	lamiera di chiusura posteriore destra	25.00 EUR
10	18 116 3 0	tubo di scarico acqua Spider	19.50 EUR
11	15 061 3 0	traversa superiore, fissaggio cofano	49.00 EUR

Spider (105/115) > carrozzeria > lamierati > 1990-93 > lamierati lat. e di fondo



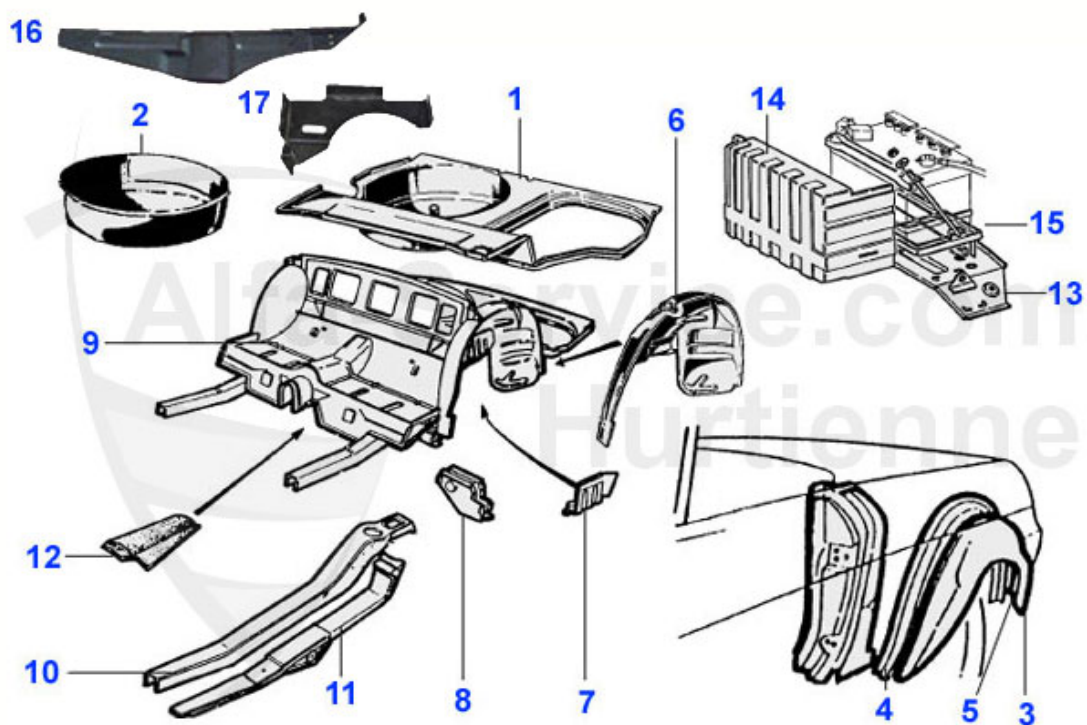
1	15 070 3 1	sottoporta esterna sinistro Spider	59.50 EUR
1	15 070 3 2	sottoporta esterno destro Spider	59.50 EUR
2	15 073 3 1	longherone centrale sinistro Spider	183.00 EUR
2	15 073 3 2	longherone centrale destro Spider	183.00 EUR
3	15 076 3 2	longherone interno destro Spider	229.00 EUR
3	15 076 3 1	longherone interno sinistro Spider	229.00 EUR
4	15 131 3 0	supporto cric anteriore Spider (115)	25.00 EUR
5	15 074 3 2	lamiera di rinforzo longherone interno destro	99.00 EUR
5	15 074 3 1	lamiera di rinforzo longherone interno sinistro	99.00 EUR
6	15 080 3 1	lamiera pavimento ant. e post., lato sinistro 70-93	175.00 EUR
7	15 080 3 2	lamiera pavimento ant. e post., lato destro 70-93	175.00 EUR
8	15 263 3 1	fondo post. sx Spider 70-93	189.00 EUR
8	15 201 2 1	fondo ant sx 2. serie pedaliera alta	181.50 EUR
9	15 201 2 2	fondo ant dx	181.50 EUR
9	15 263 3 2	fondo post. dx Spider 70-93	189.00 EUR
10	15 159 0 2	traversa,fondo dx	139.00 EUR
10	15 159 0 1	traversa, fondo sx	139.00 EUR
11	15 081 3 2	longherone anteriore destro, tutti i modelli	145.00 EUR
11	15 081 3 1	longherone anteriore sx, solamente per pedaliera alta	145.00 EUR
12	15 082 3 2	coperchio longherone ant. destro	109.00 EUR
12	15 082 3 1	coperchio longherone ant. sinistro	109.00 EUR
13	15 317 3 0	supporto guida seduta Spider dx o sx	55.00 EUR

Spider (105/115) > carrozzeria > lamierati > 1990-93 > porte e aggiunti



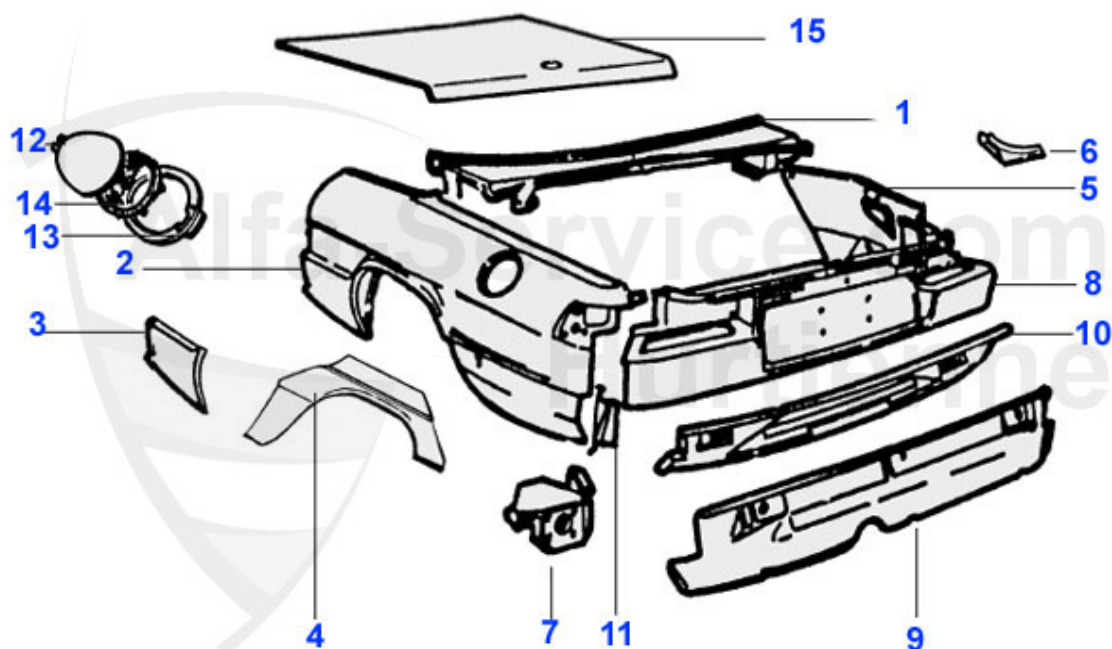
1	15 111 3 2	montante anteriore destro, lato ruota	329.00 EUR
1	15 111 3 1	montante anteriore sinistro, lato ruota	329.00 EUR
2	15 112 3 2	montante anteriore destro, lato porta Attenzione! Il montante deve essera adattato per i modelli osso di seppia e coda tronca	199.00 EUR
2	15 112 3 1	montante anteriore sinistro, lato porta Attenzione! Il montante deve essere adattato per i modelli osso di seppia e coda tronca	199.00 EUR
3	15 130 3 2	lamiera intermedia, lato destro 70-93	89.00 EUR
3	15 130 3 1	lamiera intermedia, lato sinistro 70-93	89.00 EUR
4	15 108 3 2	porta destra, Spider 70-93, (Originale)	725.00 EUR
4	15 108 3 1	porta sinistra 70-93	679.00 EUR
4	15 296 3 1	pannello porta esterno, lato sinistro	250.00 EUR
4	15 296 3 2	pannello porta esterno, lato destro	250.00 EUR
5	15 180 3 2	pannello di riparazione parte inferiore della porta, lato destro per Spider altezza: 19,5 cm	89.00 EUR
5	15 180 3 1	pannello di riparazione parte inferiore della porta, lato sinistro Spider altezza: 19,5 cm	89.00 EUR
7	15 164 3 0	cerniera porta Spider	***
8	22 005 3 0	tirante apertura porte Spider completo	58.00 EUR
9	22 020 3 0	arresto porta Duetto	31.00 EUR
10	22 032 3 0	cilindro arresto porta	2.59 EUR
11	22 006 3 0	perno arresto porta Duetto/GT 1.Ser.	2.50 EUR
12	15 113 3 1	montante centrale, lato sinistro	289.00 EUR
12	15 113 3 2	montante centrale, lato destro	289.00 EUR

Spider (105/115) > carrozzeria > lamierati > 1990-93 > asse posteriore 1



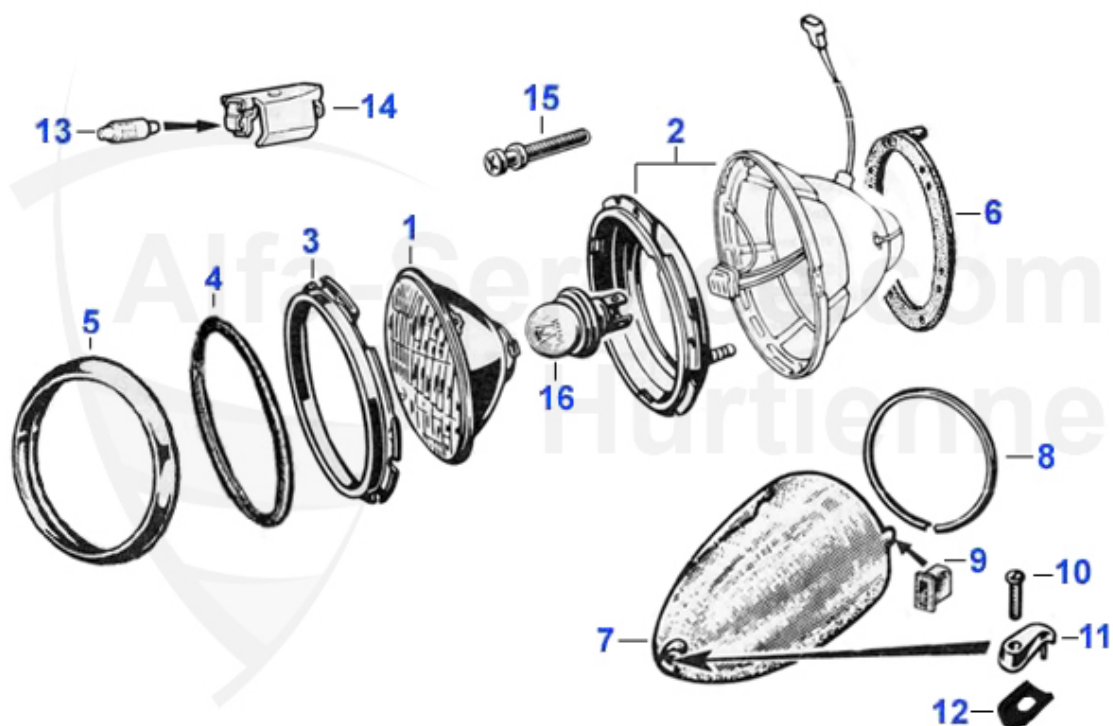
1	15 410 3 0	fondo baule Spider 70-93	375.00 EUR
2	15 018 0 0	portaruota	129.00 EUR
3	15 284 3 2	ossatura passaruota esterna, lato destro 90-93, necessita modifiche per modelli precedenti	189.00 EUR
3	15 284 3 1	ossatura passaruota esterna, lato sinistro 90-93, necessita modifiche per modelli precedenti	189.00 EUR
4	15 096 3 1	ossatura passaruota interna, lato sinistro 66-93	***
4	15 096 3 2	ossatura passaruota interna, lato destro 66-93, necessita modifica	***
5	15 298 3 0	lamiera intermedia esterna destra e sinistra	***
6	15 097 3 1	ossatura passaruota interna, lato sinistro 66-93	***
6	15 097 3 2	ossatura passaruota interna, lato destro 66-93	***
7	15 169 3 1	lamiera di rinforzo sx	42.90 EUR
7	15 169 3 2	lamiera di rinforzo dx	42.90 EUR
8	15 079 3 2	supporto cric posteriore destro 83-93	55.00 EUR
8	15 079 3 1	supporto cric posteriore sinistro 83-93	55.00 EUR
9	15 162 3 0	lamiera sotto la panca posteriore coda filante	***
10	15 083 3 2	longherone posteriore destro	***
10	15 083 3 1	longherone posteriore sinistro	***
12	15 086 3 0	protezione tubo scarico posteriore	59.45 EUR
13	15 254 3 0	lamiera di supporto batteria per modelli ad iniezione 83-93	***
14	16 125 0 0	rivestimento batteria cofano 83-93	***
15	16 124 0 0	scocca in plastica per batteria (modelli ad iniezione)	***
16	15 424 0 0	lamiera di rinforzo sotto al fondo cofano Giulia/GT/GTV/Spider/Zagato	47.50 EUR
17	15 423 0 0	lamiera di supporto silenziatore posteriore sotto al fondo cofano GT/ Giulia/Spider/Zagato	15.01 EUR

Spider (105/115) > carrozzeria > lamierati > 1990-93 > asse posteriore 2



1	15 145 3 0	lamiera fissaggio capote 70-93 senza bulloni	269.00 EUR
2	15 199 3 2	parafango posteriore destro 90-93	625.00 EUR
2	15 199 3 1	parafango posteriore sinistro 90-93	625.00 EUR
3	15 135 3 2	lamiera di riparazione,montante centrale lato destro Spider	57.00 EUR
3	15 135 3 1	lamiera di riparazione,montante centrale lato sinistro Spider	57.00 EUR
4	15 092 3 1	lamiera di riparazione arco ruota lato sinistro	49.00 EUR
4	15 092 3 2	lamiera di riparazione arco ruota lato destro	49.00 EUR
6	15 215 3 1	lamiera di congiunzione posteriore lato sinistro 90-93	67.00 EUR
6	15 215 3 2	lamiera di congiunzione posteriore lato destro 90-93	***
7	15 216 3 2	supporto paraurti posteriore destro 90-93	***
7	15 216 3 1	supporto paraurti post. Spider 90-93	***
8	15 203 3 0	lamiera superiore 90-93	359.00 EUR
9	15 144 3 0	lamiera inferiore esterna 83-93	149.00 EUR
10	15 101 3 0	lamiera inferiore interna 83-93	119.00 EUR
11	15 217 3 1	lamiera di congiunzione posteriore lato sinistro 90-93	54.99 EUR
11	15 217 3 2	lamiera di congiunzione posteriore lato destro 90-93	***
12	15 091 3 1	tappo benzina 66-93	***
13	15 090 3 1	rinforzo tappo benzina 70-93	***
14	18 053 3 0	guarnizione tappo benzina 66-93	15.01 EUR
15	15 196 3 0	cofano baule Spider 90-93	***

Spider (105/115) > carrozzeria > fanaleria completa > fanali



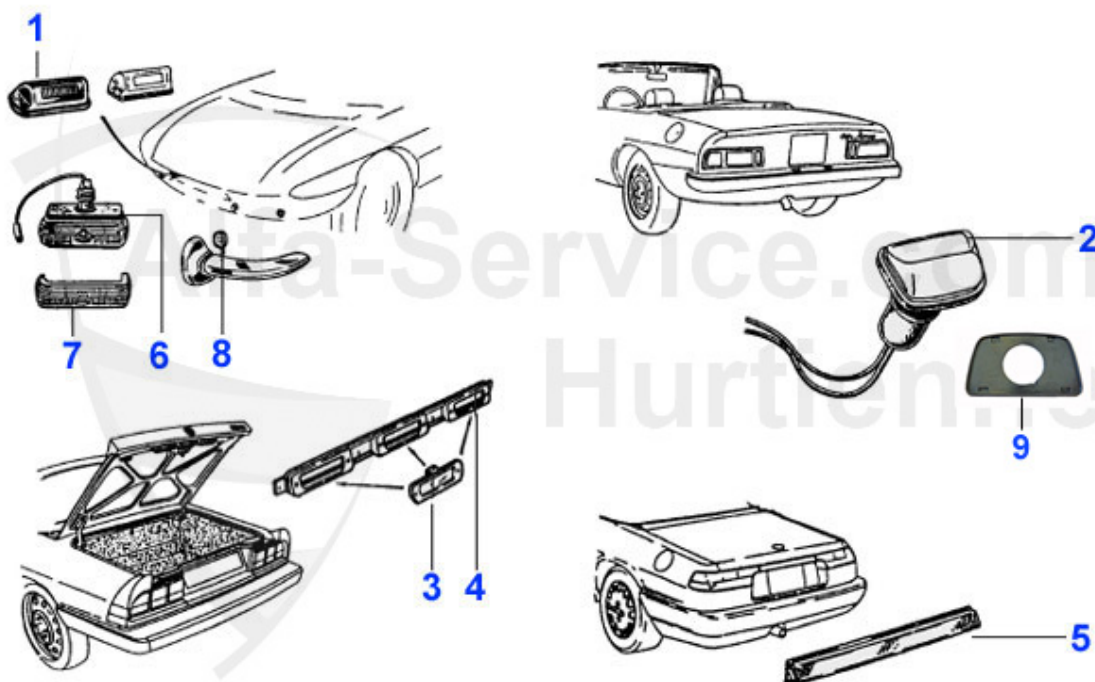
1	16 199 3 0	faro H4 Spider con luce di posizione USA Design Carello	43.49 EUR
1	16 194 3 0	faro H4 7" Spider look originale Carello guida dx	41.00 EUR
1	16 036 0 0	faro esterno Bilux 7" Spider	51.00 EUR
1	16 037 0 0	faro anteriore Spider -H4- riproduzione (vetro piatto)	19.00 EUR
1	16 035 0 0	faro Spider H4 design Carello (vetro curvo) GT 1. serie scalino	39.00 EUR
2	16 195 3 0	supporto faro Spider anello faro largo Spider 3. + 4. serie	115.00 EUR
2	16 200 3 0	supporto faro Spider 66-82,GT 1.serie scalino (apertura posteriore) con coperchio rimovibile posteriore e gancio di fissaggio	105.01 EUR
3	16 063 3 0	anello fissaggio cromato	23.00 EUR
4	18 091 3 0	bordino per anello cromato 80-93	5.50 EUR
5	19 176 3 2	anello faro inox dx, versione larga per 3. e 4. serie	69.00 EUR
5	19 176 3 1	anello faro Spider inox sx, versione larga per 3. e 4. serie	69.00 EUR
6	16 115 3 0	guarnizione tra faro e parafrangia	11.01 EUR
7	16 041 3 1	plexiglas Spider sx sinistra	67.00 EUR
7	16 041 3 2	plexiglas Spider dx destro	67.00 EUR
8	19 069 3 0	anello faro Duetto, sottile	16.51 EUR
9	16 044 3 0	plastichina fissaggio plexiglas	2.59 EUR
10	16 183 3 0	vite inox per 16.182.30	3.90 EUR
11	16 182 3 0	gancio cromato fissaggio plexiglas	4.20 EUR
12	16 189 3 0	base in gomma per gancio cromato del plexi faro Spider	3.61 EUR
13	16 101 0 0	lampadina 5W Soffite	1.59 EUR
14	14 014 0 0	luce cofano motore	16.90 EUR
15	16 141 0 0	vite di regolazione faro	4.50 EUR
16	16 095 0 0	lampadina BILUX	3.00 EUR
16	16 094 0 0	lampadina H4	5.90 EUR

Spider (105/115) > carrozzeria > fanaleria completa > fanalini direzionali



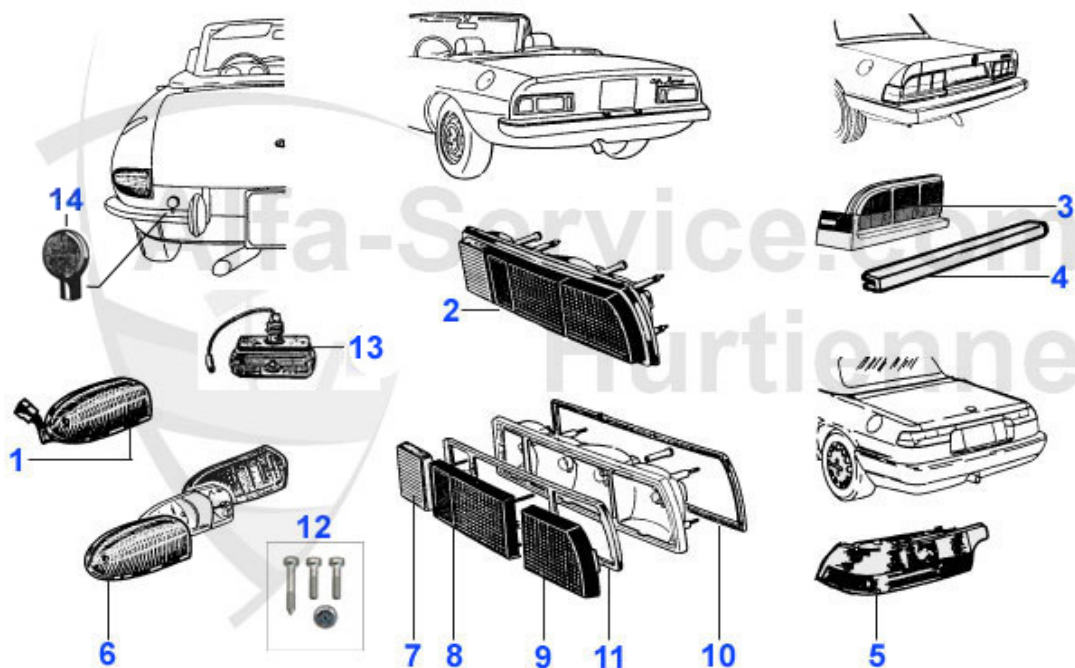
1	16 046 3 1	indicatore anteriore sinistro Duetto	184.00 EUR
1	16 046 3 2	indicatore anteriore destro Duetto	184.00 EUR
3	16 076 3 1	indicatore ant. sinistro Spider 83-93	98.98 EUR
3	16 076 3 2	indicatore anteriore destro Spider 83-93	98.98 EUR
4	16 008 3 1	Blinker Duetto vorne links weiß/weiß	199.00 EUR
4	16 047 3 1	vetro indicatore Duetto ant. sinistro	119.00 EUR
4	16 047 3 2	vetro indicatore Duetto anteriore destro	119.00 EUR
4	16 045 3 2	vetro indicatore Duetto arancione/ arancione dx	119.00 EUR
4	16 008 3 2	Blinker Duetto vorne rechts weiß/weiß	199.00 EUR
4	16 048 3 1	vetro indicatore Duetto bianco/bianco sx	119.00 EUR
4	16 048 3 2	vetro indicatore Duetto bianco/bianco dx	119.00 EUR
4	16 045 3 1	vetro indicatore Duetto arancione/ arancione sx	119.00 EUR
5	16 050 3 1	vetro indicatore ant. sx coda tronca arancio/arancio	43.99 EUR
5	16 050 3 2	vetro indicatore ant. dx coda tronca arancio/arancio	43.99 EUR
5	16 049 3 1	vetro indicatore ant. sinistro coda tronca	47.50 EUR
5	16 049 3 2	vetro indicatore destro coda tronca	47.50 EUR
5	16 143 3 0	coppia di vetri per indicatori ant. bianco/bianco	81.50 EUR
6	16 077 3 1	vetro indicatore ant. sinistro Spider 83-93	35.00 EUR
6	16 077 3 2	vetro indicatore ant. destro Spider 83-93	35.00 EUR
7	16 118 3 0	guarn. cassa indicatore Spider 70-82	13.49 EUR
8	16 139 3 0	vite per vetro indicatore bianco Spider	2.70 EUR
9	16 140 3 0	vite per vetro indicatore giallo Spider	3.90 EUR
10	16 071 0 0	indicatore laterale Duetto 66-69	79.00 EUR
11	16 051 0 0	indicatore laterale rotondo con bordo cromato	19.00 EUR
12	16 083 3 0	indicatore laterale quadrato 83-93 in disegno Carello	27.50 EUR
13	16 116 3 0	indicatore laterale ovale 90-93	12.20 EUR
14	16 089 3 0	lampada interna Spider inserita nello specchietto retrovisore (adattare attacchi)	59.00 EUR
16	16 317 0 0	kit di viti per indicatore coda tronca 3x33 mm versione originale	5.20 EUR
16	16 301 3 0	set viti per vetro indicatore Duetto versione originale 2X45,37,25	6.90 EUR

Spider (105/115) > carrozzeria > fanaleria completa > illuminazione targa



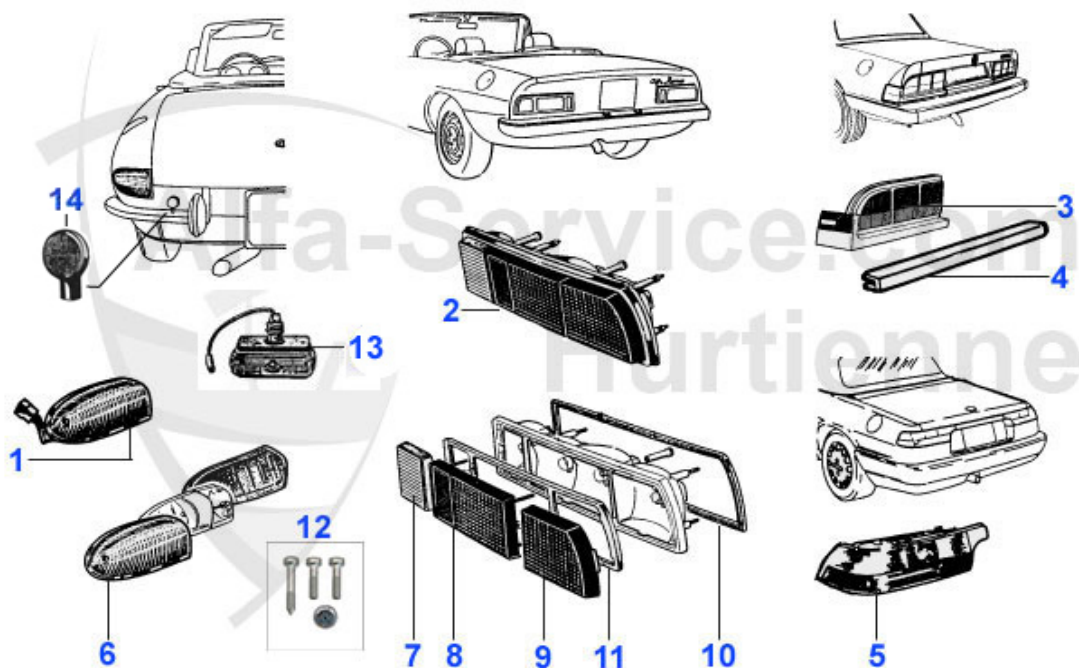
1	16 061 3 0	lampadina targa Duetto	95.00 EUR
2	16 017 0 0	lampadina targa Spider,Bertone,Giulia, con guarnizione 2.serie	35.90 EUR
3	16 084 3 0	luce targa Spider 83-89 GTV 116	31.50 EUR
4	16 081 3 0	supporto lampadina targa Spider 83-89	34.90 EUR
5	16 119 3 0	Copertura luce targa Spider 90-93	***
6	16 058 3 0	luce retromarcia Spider coda filante	295.00 EUR
7	16 120 3 0	vetro luce retromarcia 66-69	40.00 EUR
8	16 059 3 0	caterinfrangente con supporto Duetto 66-69	52.50 EUR
9	18 025 0 0	guarnizione luce targa 2. serie sul paraurti, adatto per 1601700	6.50 EUR

Spider (105/115) > carrozzeria > fanaleria completa > fari posteriori



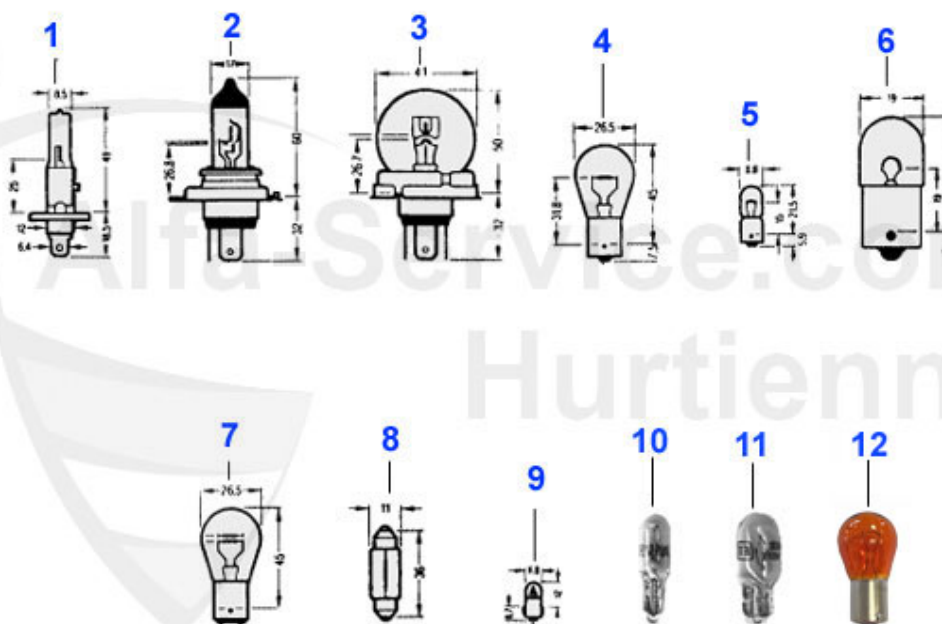
1	16 053 3 2	fanale posteriore destro Duetto 66-69	279.00 EUR
1	16 053 3 1	fanale posteriore sinistro Duetto 66-69	279.00 EUR
2	16 052 3 2	fanale post. Spider 70-82 DX, originale	315.00 EUR
2	16 052 3 1	fanale post. Spider 70-82 SX, originale	315.00 EUR
2	16 137 3 1	fanale posteriore sinistro 70-82 riproduzione	219.00 EUR
2	16 137 3 2	fanale posteriore destro 70-82 riproduzione	219.00 EUR
3	16 080 3 0	fanali posteriori set Spider 83-89	498.00 EUR
4	16 091 3 0	profilo tra i fanali 83-89	59.00 EUR
5	16 092 3 1	fanale posteriore sinistro Spider 90-93 senza zoccolo	299.00 EUR
5	16 092 3 2	fanale posteriore destro Spider 90-93 senza zoccolo	299.00 EUR
5	16 092 3 3	fanale posteriore sinistro Spider 90-93 USA senza zoccolo	349.00 EUR
5	16 092 3 4	fanale posteriore destro Spider 90-93 USA senza zoccolo	349.00 EUR
6	16 057 3 1	vetro luce post. sx Duetto	129.90 EUR
6	16 057 3 2	vetro luce post. dx Duetto	129.90 EUR
6	16 204 3 1	plastica fanale posteriore Duetto rosso/ rosso sx USA	137.00 EUR
6	16 204 3 2	plastica fanale posteriore Duetto rosso/ rosso dx USA	137.00 EUR
7	16 191 3 2	vetro luce post. dx Spider 70-82, bianco originale Altissimo	41.00 EUR
7	16 191 3 1	vetro luce post. sx Spider 70-82, bianco originale Altissimo	41.00 EUR
7	16 054 3 1	vetro luce post. sx Spider 70-82, bianco riproduzione, non montabile su corpo fanale originale	25.00 EUR
7	16 054 3 2	vetro luce post. dx Spider 70-82, bianco riproduzione, non montabile su corpo fanale originale	25.00 EUR
8	16 055 3 1	vetro luce post. sx Spider 70-82, rosso, non montabile su corpo fanale originale	29.90 EUR
8	16 192 3 2	vetro luce post. dx Spider 70-82, rosso originale Altissimo	65.00 EUR
8	16 192 3 1	vetro luce post. sx Spider 70-82, rosso originale Altissimo	65.00 EUR
8	16 055 3 2	vetro luce post. dx Spider 70-82, rosso non montabile su corpo fanale originale	29.90 EUR
9	16 136 3 0	vetro indicatore posteriore destra e sinistra US Spider	***
9	16 056 3 2	vetro luce post. dx Spider 70-82, arancione, non montabile su corpo fanale originale	32.50 EUR

Spider (105/115) > carrozzeria > fanaleria completa > fari posteriori



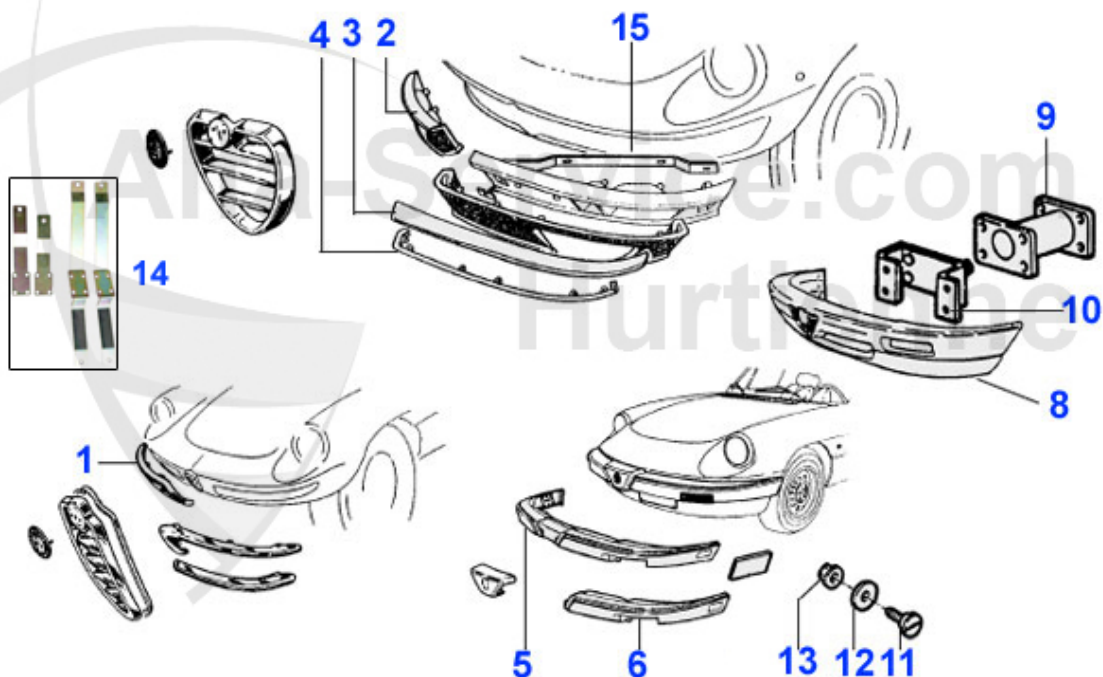
9	16 193 3 1	vetro luce post. sx Spider 70-82, arancione, originale ALtissimo	65.00 EUR
9	16 193 3 2	vetro luce post. dx Spider 70-82, arancione, originale Altissimo	55.00 EUR
9	16 056 3 1	vetro luce post. sx Spider 70-82, arancione, non montabile su corpo fanale originale	32.50 EUR
10	16 078 3 2	guarnizione fanale post. destro Spider 70-82	18.50 EUR
10	16 078 3 1	guarnizione fanale post. sinistro Spider 70-82	18.50 EUR
11	16 079 3 0	guarnizione gomma piuma per fanale post. Spider 70-82	22.50 EUR
12	16 306 3 0	set viti corpo luminoso posteriore Duetto originale 2x18,25	5.20 EUR
13	16 058 3 0	luce retromarcia Spider coda filante	295.00 EUR
14	16 059 3 0	caterinfrangente con supporto Duetto 66-69	52.50 EUR

Spider (105/115) > carrozzeria > fanaleria completa > lampadine



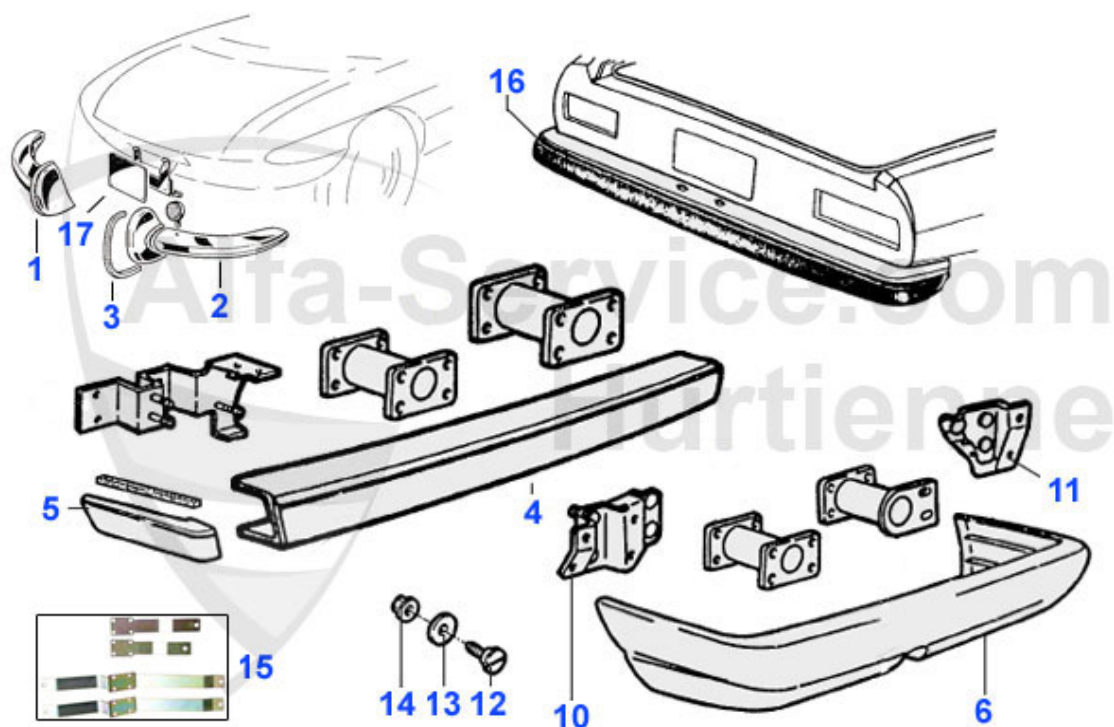
1	16 093 0 0	lampadina H1	5.90 EUR
2	16 094 0 0	lampadina H4	5.90 EUR
3	16 095 0 0	lampadina BILUX	3.00 EUR
4	16 096 0 0	lampadina 21W	0.98 EUR
5	16 097 0 0	lampadina 4W	1.00 EUR
6	16 098 0 0	lampadina 5W	1.15 EUR
7	16 100 0 0	lampadina 21/5W	0.98 EUR
8	16 101 0 0	lampadina 5W Soffite	1.59 EUR
9	16 099 0 0	lampadina per spie 1,2 Watt	1.59 EUR
10	16 179 0 0	lampadina 1,2 W (base in vetro)	2.15 EUR
11	16 180 0 0	lampadina 5 W (base in vetro)	3.50 EUR
12	16 138 0 0	lampadina 12V/21W arancione per indicatore con vetro bianco	3.38 EUR
13	16 146 0 0	Glühlampe 12V 60/55W P43t H4 Biluxsocket	8.00 EUR
14	16 104 0 0	lampadina BILUX	3.00 EUR

Spider (105/115) > carrozzeria > pezzi in cromo/ ferro inox > paraurti anteriore



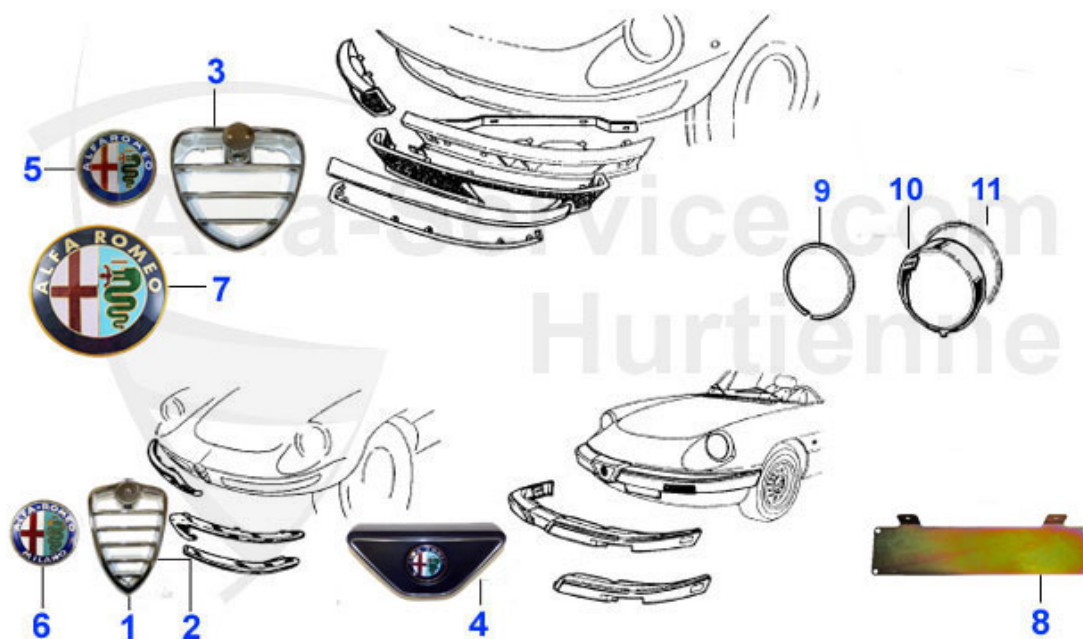
1	19 044 3 2	paraurti ant. destro 66-69	585.00 EUR
1	19 044 3 1	paraurti ant. sinistro 66-69	585.00 EUR
2	19 042 3 0	coppia paraurti anteriori Spider 70-82	895.00 EUR
3	19 048 3 2	lama superiore destra 70-82 coda tronca	109.00 EUR
3	19 048 3 1	lama superiore sinistra 70-82 coda tronca	109.00 EUR
4	19 049 3 2	lama inferiore destra 70-82 coda tronca	88.00 EUR
4	19 049 3 1	lama inferiore sinistra 70-82 coda tronca	88.00 EUR
5	19 107 3 0	paraurti anteriore 83-89	***
6	19 043 3 1	protezione, lato sinistro 83-89	315.00 EUR
6	19 043 3 2	protezione, lato destro 83-89	315.00 EUR
8	19 140 3 0	paraurti anteriore 90-93 senza anima in metallo	769.00 EUR
10	15 257 3 1	supporto sinistro 83-89	68.00 EUR
10	15 257 3 2	supporto destro 83-89	68.00 EUR
11	18 120 3 0	perno fissaggio 83-93	10.90 EUR
12	18 121 3 0	distanziale supporto paraurti Spider	2.70 EUR
13	18 122 3 0	madrevite 83-93	2.50 EUR
14	19 187 3 0	kit di riconfiguramento paraurti da US-Spider ad Europa-Spider, ant. e post.	195.01 EUR
15	15 047 3 0	listello fissaggio paraurti 70-82	35.00 EUR
15	15 063 3 0	staffe superiori paraurti anteriore Duetto osso di seppia (kit)	79.00 EUR

Spider (105/115) > carrozzeria > pezzi in cromo/ ferro inox > paraurti posteriore



1	19 047 3 1	paraurti posteriore sinistro 66-69	469.00 EUR
2	19 047 3 2	paraurti posteriore destro 66-69	469.00 EUR
3	18 162 3 0	profilo in gomma per paraurti 66-69	26.00 EUR
4	19 153 3 0	paraurti centrale Spider 83-89 senza anima in metallo	***
5	19 154 3 2	parte destra paraurti laterale 83-89	***
5	19 154 3 1	parte sinistra paraurti laterale 83-89	***
6	19 141 3 0	paraurti posteriore 90-93	890.00 EUR
10	15 260 3 1	supporto paraurti sinistro 90-93	142.00 EUR
11	15 260 3 2	supporto paraurti destro 90-93	142.00 EUR
12	18 120 3 0	perno fissaggio 83-93	10.90 EUR
13	18 121 3 0	distanziale supporto paraurti Spider	2.70 EUR
14	18 122 3 0	madrevite 83-93	2.50 EUR
15	19 187 3 0	kit di riconfiguramento paraurti da US-Spider ad Europa-Spider, ant. e post.	195.01 EUR
16	19 045 3 0	paraurti posteriore 70-82	1080.00 EUR
17	19 138 1 0	cornice portatarga Giulia/Berlina/GT in acciaio inox, pezzo unico con prigionieri filettati	59.00 EUR

Spider (105/115) > carrozzeria > pezzi in cromo/ ferro inox > griglia radiatore



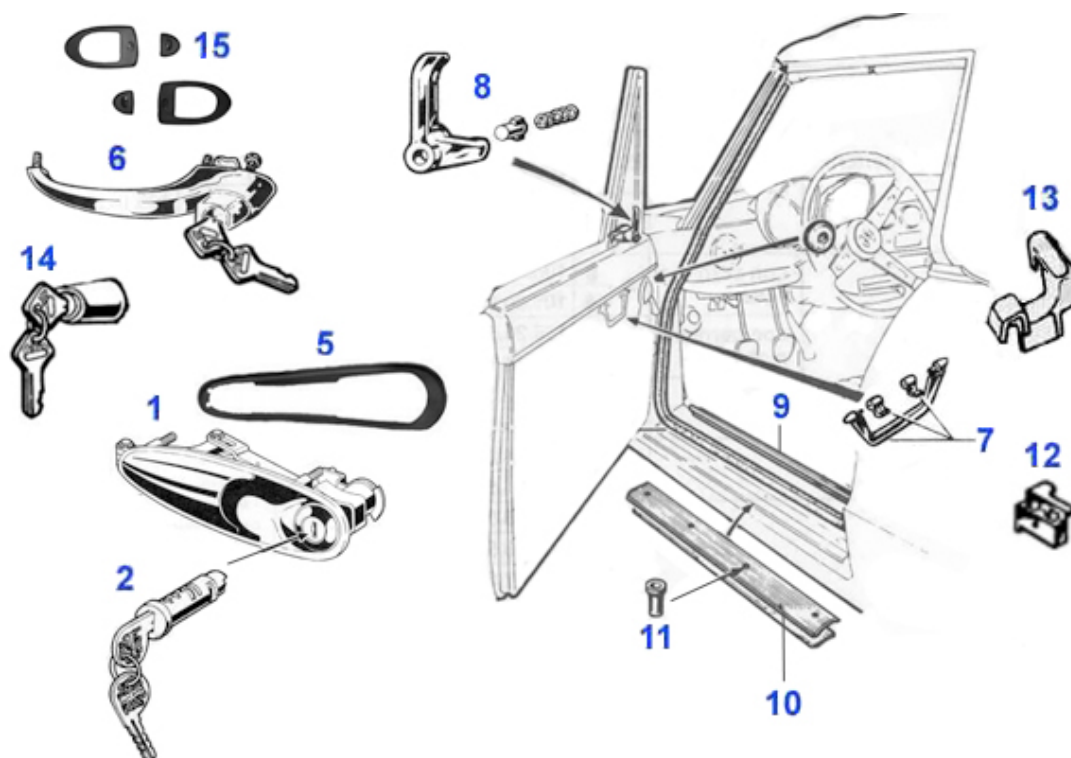
1	19 072 3 0	scudetto radiatore Spider 1966-69	475.00 EUR
2	18 092 3 0	guarnizione scudetto radiatore 66-69	8.41 EUR
3	19 071 3 0	scudetto radiatore 70-82	165.01 EUR
4	19 090 3 0	scudetto radiatore 83-89	179.00 EUR
5	23 001 3 0	emblema Alfa Romeo in plastica senza "Milano" 55mm	27.00 EUR
6	23 002 3 0	emblema Alfa Romeo Milano 55mm	27.00 EUR
6	23 003 3 0	emblema Alfa Romeo smaltato 55mm	35.00 EUR
7	23 033 3 0	emblema Alfa Romeo metallo 75mm 33,75,145/6,155,156,164,166,916	24.00 EUR
8	15 195 3 0	supporto targa anteriore Spider 66-82	25.00 EUR
9	19 069 3 0	anello faro Duetto, sottile	16.51 EUR
10	19 176 3 2	anello faro inox dx, versione larga per 3. e 4. serie	69.00 EUR
10	19 176 3 1	anello faro Spider inox sx, versione larga per 3. e 4. serie	69.00 EUR
11	18 091 3 0	bordino per anello cromato 80-93	5.50 EUR

Spider (105/115) > carrozzeria > pezzi in cromo/ ferro inox > specchietti



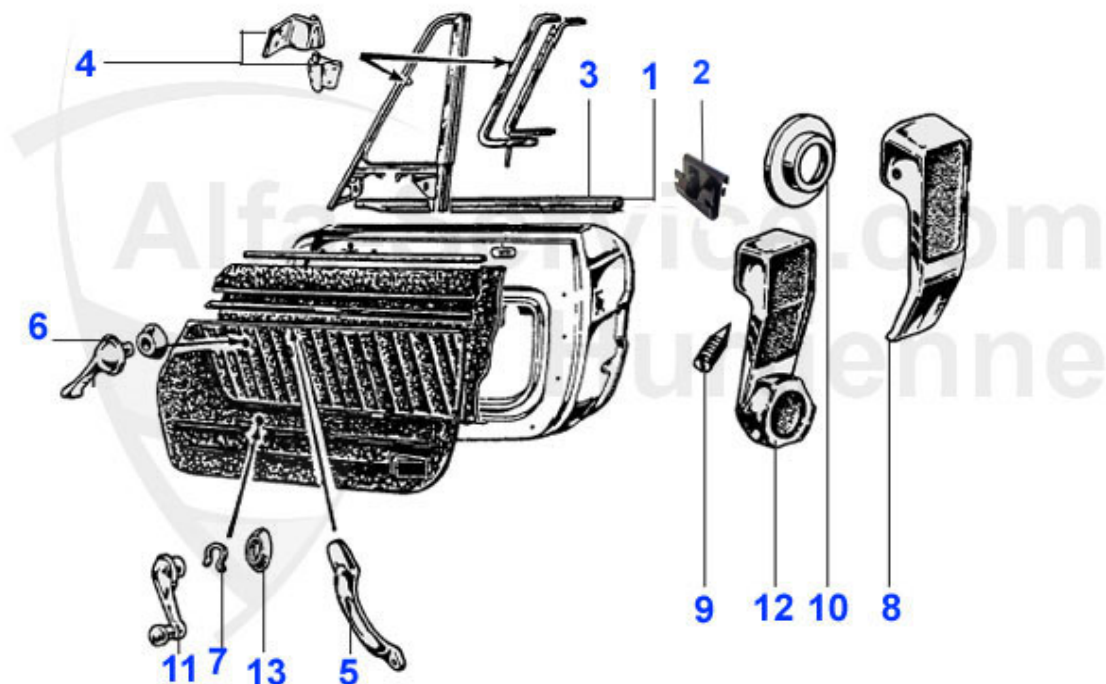
1	19 147 0 0	specchietto esterno rotondo cromato senza emblema	45.01 EUR
1	19 017 0 0	specchietto cromato rotondo con stemma Alfa Romeo e base in gomma	45.01 EUR
2	19 073 3 0	specchietto esterno ovale cromato con base in gomma	45.01 EUR
3	18 119 3 0	base in gomma specchietto Spider 90	8.00 EUR
4	19 149 3 1	specchietto esterno sx Spider 90-93	199.00 EUR
4	19 149 3 2	specchietto esterno Spider dx 90-93	199.00 EUR
5	19 170 0 0	base in gomma specchietto rotondo con emblema Alfa	6.00 EUR
5	19 153 0 0	base in gomma per specchietto senza emblema	6.00 EUR
6	19 142 0 0	base in gomma per specchietto esterno ovale	6.25 EUR

Spider (105/115) > carrozzeria > pezzi in cromo/ ferro inox > porte 1



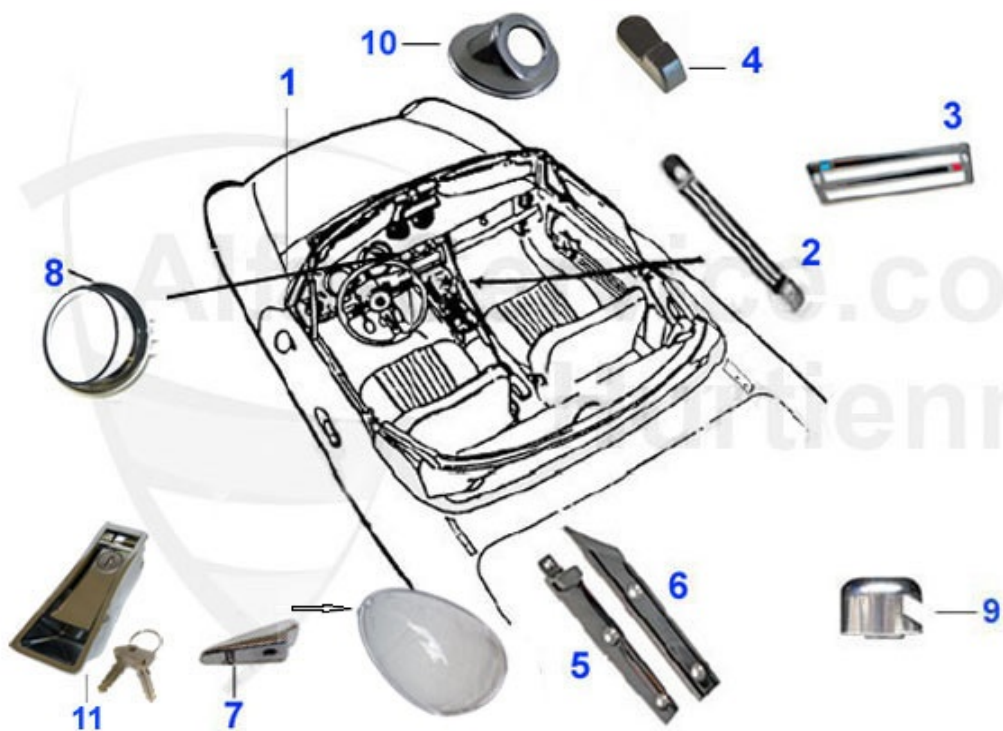
1	19 050 3 1	maniglia esterna sinistra Spider 2000	98.00 EUR
1	19 050 3 2	maniglia esterna destra Spider 2000	98.00 EUR
2	19 052 3 0	cilindro di chiusura maniglia porta 70-93	36.00 EUR
2	19 182 3 0	kit cilindri di chiusura per maniglia Spider 1750-2000 (chiave unica)	69.00 EUR
3	19 151 3 0	supporto maniglia Spider 1750-2000	***
4	19 152 3 0	supporto per maniglia posteriore	***
5	18 036 3 0	base in gomma maniglia Spider 1750-2000	6.90 EUR
6	19 053 3 1	Maniglia Duetto Spider 1966-69 SX	165.01 EUR
6	19 053 3 2	Maniglia Duetto Spider 1966-69 DX	165.01 EUR
6	19 053 3 0	coppia maniglie esterne Spider 1300/ 1600 incl. cilindretto	279.00 EUR
7	19 054 3 1	tiro porta interiore Duetto	42.99 EUR
8	19 060 0 1	maniglia cromata deflettore sinistro 66-93	59.00 EUR
8	19 060 0 2	maniglia cromata deflettore, lato destro 66-93	59.00 EUR
9	19 064 3 0	profilo soglia porta acciaio inoss.	43.99 EUR
10	19 065 3 0	profilo battitacco - Spider	45.01 EUR
11	19 136 3 0	rivetto 66-93	1.90 EUR
11	19 136 3 5	rivetto sovradimensionato di 1mm Spider 66-93	2.00 EUR
12	19 115 3 2	pezzo cromato montante centrale destro 66-69	***
12	19 115 3 1	pezzo cromato montante centrale sinistro 66-69	74.99 EUR
13	19 062 3 1	pezzo cromato montante centrale sinistro 70-93	55.00 EUR
13	19 062 3 2	pezzo cromato montante centrale destro 70-93	55.00 EUR
14	19 051 3 0	Alfa Romeo Spider osso di seppia serratura a cilindro Set Sx e Dx	99.00 EUR
15	18 037 3 0	kit supporto maniglia Duetto destra/sin.	19.64 EUR

Spider (105/115) > carrozzeria > pezzi in cromo/ ferro inox > porte 2



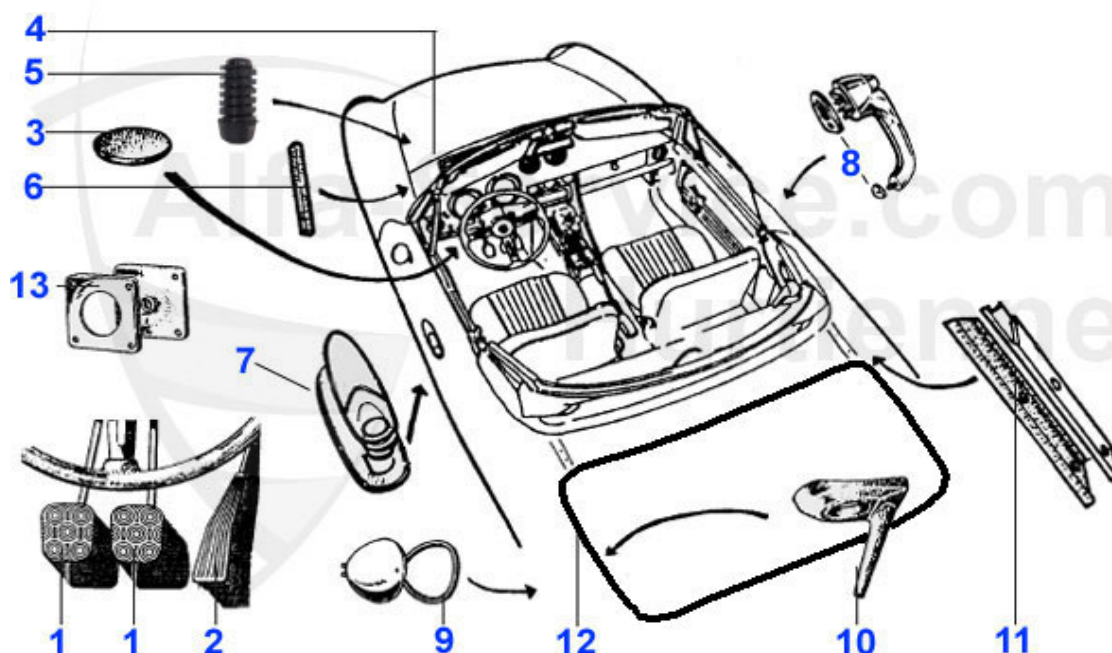
1	19 067 3 0	guida caricatore meccanico, lato sinistro 80cm	15.51 EUR
1	19 066 3 2	listello cromato esterno vetro Spider dx	***
1	19 066 3 1	listello cromato esterno vetro Spider sx	***
2	18 003 3 0	clip i fissaggio per listello esterno cromato Spider	2.99 EUR
3	18 106 3 0	raschiavetro esterno 82cm	12.90 EUR
5	19 055 3 2	maniglia interna lato dest. in alluminio	69.00 EUR
6	19 056 3 0	maniglia interna coda tronca/filante 1. serie	59.50 EUR
7	19 108 0 0	molla di ritenuta per manovella finestrino 66-74	1.90 EUR
8	19 057 0 0	maniglia 69-89	34.00 EUR
9	19 137 0 0	vite senza testa per maniglia e manovella	3.90 EUR
10	20 104 0 0	rondella in plastica nera per manovella	2.80 EUR
11	19 199 3 0	manovella originale Spider 1966-74	54.00 EUR
11	19 058 3 0	manovella Spider riproduzione 66-74	***
12	19 059 0 0	manovella 69-89	32.00 EUR
13	19 143 3 0	rondella cromata 66-74	11.50 EUR

Spider (105/115) > carrozzeria > pezzi in cromo/ ferro inox > cromati vari



1	19 079 3 0	listello cromato parabrezza inferiore	***
2	19 123 3 0	pannello cromato riscaldamento Giulia, GT Bertone con consolle centrale 70-86	26.50 EUR
3	19 129 3 0	pannello (in plastica) riscaldamento Spider senza consolle centrale	89.00 EUR
4	20 260 3 0	pulsante riscaldamento Spider 1986-93	11.90 EUR
4	20 129 0 0	pulsante riscaldamento nero 63-86	4.50 EUR
5	19 077 3 0	supporto hard top 66-69 in acciaio inox	89.00 EUR
6	19 181 3 0	kit supporti hard top 70-82	126.00 EUR
6	19 076 3 1	supporto hard top, lato sinistro 83-93	59.00 EUR
6	19 076 3 0	coppia supporti hard top 83-93	95.01 EUR
7	19 070 3 0	leva tappo benzina	13.99 EUR
8	20 031 0 0	pannello cromato per strumenti piccoli centrali	29.00 EUR
9	19 117 3 0	gancio copri capote	27.80 EUR
10	25 040 0 0	coperchio cromato osso di seppia	48.00 EUR
11	19 163 3 0	serratura cofano spider/GT cromato altri modelli italiani	95.00 EUR

Spider (105/115) > carrozzeria > guarnizioni > guarnizioni varie



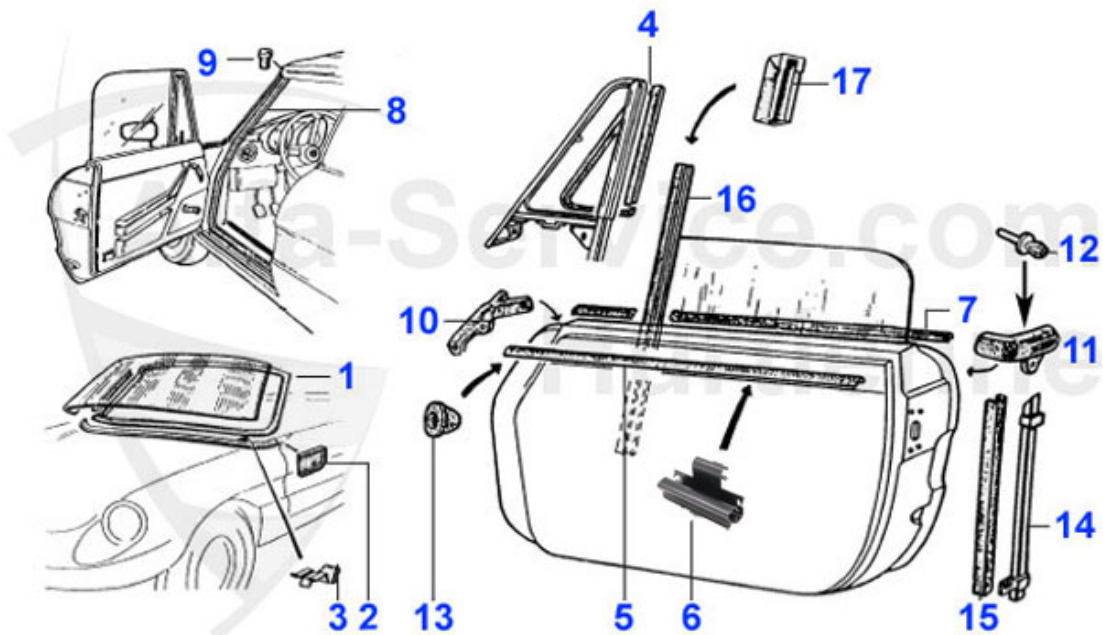
1	18 010 0 0	gomma pedale per frizione e freno	4.80 EUR
2	18 110 0 0	pedale acceleratore basso	53.00 EUR
2	18 108 3 0	gomma pedale acceleratore, comando via cavo	15.01 EUR
2	18 077 0 0	pedale acceleratore sospeso	47.01 EUR
3	18 009 0 0	tappo gomma fondo	4.50 EUR
4	18 073 3 0	guarnizione cofano motore 66-93	33.00 EUR
5	18 056 0 0	gommina di arresto per cofano motore	4.40 EUR
6	18 097 3 2	guarnizione tra parafango/parabrezza dx spider	13.90 EUR
6	18 097 3 1	guarnizione tra parafango/parabrezza sx Spider	13.90 EUR
7	18 036 3 0	base in gomma maniglia Spider 1750-2000	6.90 EUR
8	18 037 3 0	kit supporto maniglia Duetto destra/sin.	19.64 EUR
9	18 053 3 0	guarnizione tappo benzina 66-93	15.01 EUR
10	18 076 3 0	cuffia bocchettone serbatoio benzina Spider 66-93	69.00 EUR
11	18 079 3 1	guarnizione fissaggio hard top, lato sinistro	5.30 EUR
11	18 079 3 2	guarnizione fissaggio hard top, lato destro	5.30 EUR
12	18 050 3 0	guarnizione baule 70-93	29.50 EUR
12	18 051 3 0	guarnizione baule C.F. 1966-69	68.50 EUR
13	18 107 0 0	guida leva acceleratore	21.90 EUR

Spider (105/115) > carrozzeria > guarnizioni > cofano motore



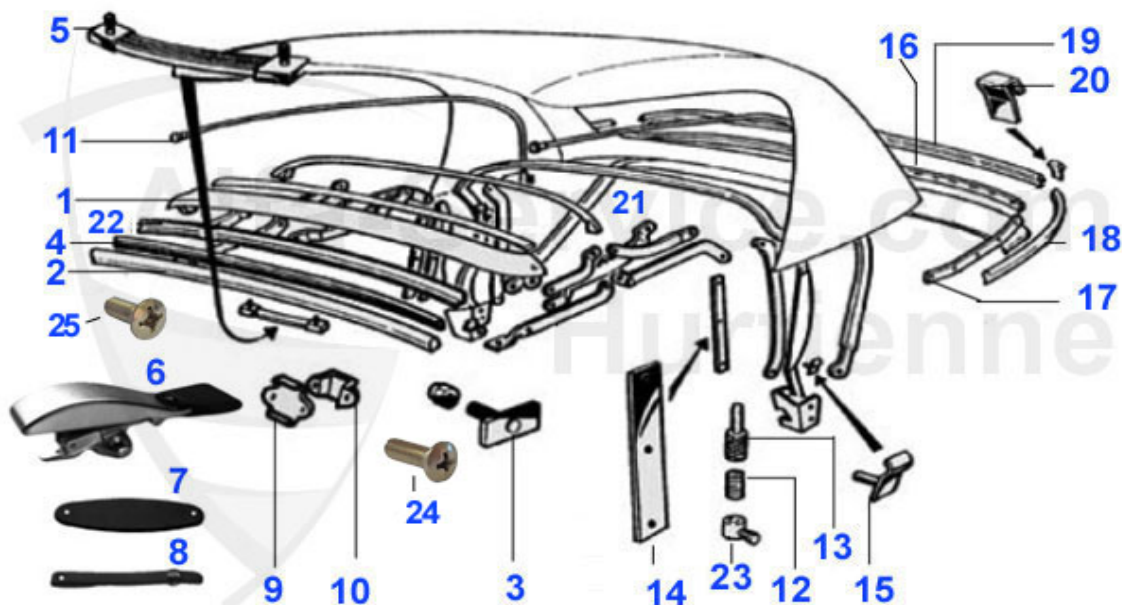
1	18 073 3 0	guarnizione cofano motore 66-93	33.00 EUR
2	18 107 0 0	guida leva acceleratore	21.90 EUR
3	18 140 0 0	guida in gomma ovale, fascia elettrica	7.90 EUR
4	18 153 3 0	guida in gomma quadrata,fascia elettrica	9.90 EUR
5	18 129 0 0	guida in gomma, cavo contagiri+riscald.	15.95 EUR
6	18 155 0 0	guida condotta freno	2.50 EUR
7	18 139 0 0	guida scarico acqua	4.70 EUR
8	18 141 0 0	guida condotta riscaldamento	3.69 EUR
9	18 167 0 0	guida parete frontale contagiri, cavo comandi a mano acceleratore e starter Spider 66-69, Bertone 63-69, Giulia 1. serie	17.50 EUR
11	18 164 0 0	guida tirante sterzo 1. serie	32.50 EUR
12	18 142 0 0	guida tirante sterzo 2. serie	34.00 EUR
13	18 168 0 0	guida tubo di riscaldamento Giulia 1.serie,Spider 66-69,GT 63-69	16.99 EUR
14	18 170 3 0	guida fascia elettrica Spider 90-93	9.90 EUR
15	14 152 0 0	canalina per cavo porta Spider	7.00 EUR
16	18 177 0 0	guida tirante sterzo, guida a destra 1. serie	36.90 EUR
17	18 176 0 0	guida cavo contachilometri, contagiri e starter (guida a destra). Per tutti i modelli 105	17.50 EUR
18	18 157 0 0	guida cavo luce targa GT Bertone/Giulia	11.50 EUR
19	09 027 0 0	guarnizione pedaliera alta	28.50 EUR
20	18 190 0 0	guida in gomma ovale, fascia elettrica	39.50 EUR

Spider (105/115) > carrozzeria > guarnizioni > vetri/porte



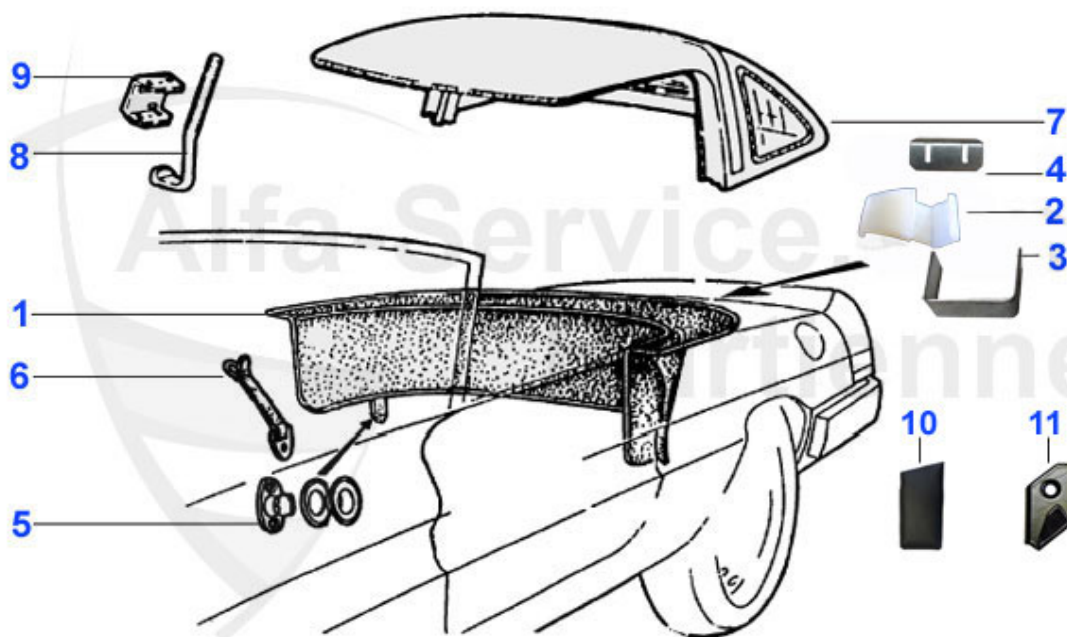
1	18 029 3 0	guarnizione parabrezza Spider 70-93	69.00 EUR
1	18 030 3 0	guarnizione parabrezza coda filante	159.00 EUR
2	18 105 3 2	guarnizione listello cromato, lato destro	2.70 EUR
2	18 105 3 1	guarnizione listello cromato, lato sinistro	2.70 EUR
3	19 082 3 0	gancio per cornice cromata parabrezza (7 pezzi per una macchina)	3.50 EUR
4	18 099 3 1	guarnizione deflettore sx coda filante Spider	125.00 EUR
4	18 099 3 2	guarnizione deflettore dx coda filante Spider	125.00 EUR
4	18 031 3 0	guarnizione deflettore Spider, coppia (sx e dx) dal 1970 in poi	120.00 EUR
4	18 031 3 2	guarnizione deflettore Spider, lato destro 70-93	***
5	18 038 3 0	listello finestrino interno Spider	12.99 EUR
6	18 039 3 0	clip fissaggio per 18.038.30 70-93	3.50 EUR
7	18 106 3 0	raschiavetro esterno 82cm	12.90 EUR
8	18 112 3 0	guarnizione porta con velours Spider	39.90 EUR
8	18 032 3 0	guarnizione porta senza velours Spider	23.90 EUR
9	18 033 3 0	tappo di chiusura guarnizione porta spider	2.59 EUR
10	18 034 3 2	guarnizione anteriore destra 66-93	8.90 EUR
10	18 034 3 1	guarnizione anteriore sinistra 66-93	8.90 EUR
11	18 035 3 1	guarnizione posteriore sinistra 66-93	7.39 EUR
11	18 035 3 2	guarnizione posteriore destra 66-93	7.39 EUR
12	18 104 3 0	rivetto fissaggio per 18.035.32 66-93	1.00 EUR
13	18 024 3 0	tappo foro portiera Spider 83-93	2.30 EUR
13	18 071 3 0	tappo in gomma 66-93	7.50 EUR
14	18 016 3 2	Fensterlaufschiene rechts Spider Rundheck 66-69	42.00 EUR
14	18 040 3 2	guida posteriore destra 70-93	43.99 EUR
14	18 040 3 1	guida posteriore sinistra 70-93	43.99 EUR
14	18 016 3 1	Fensterlaufschiene links Spider Rundheck 66-69	42.00 EUR
15	18 041 3 0	guarnizione post. vetro 66-93	5.40 EUR
16	18 042 3 0	guarnizione ant. vetro	8.00 EUR
17	18 043 3 0	tappo in gomma per guida anteriore 66-93	5.80 EUR

Spider (105/115) > carrozzeria > capote > pezzi di montaggio 1970-93



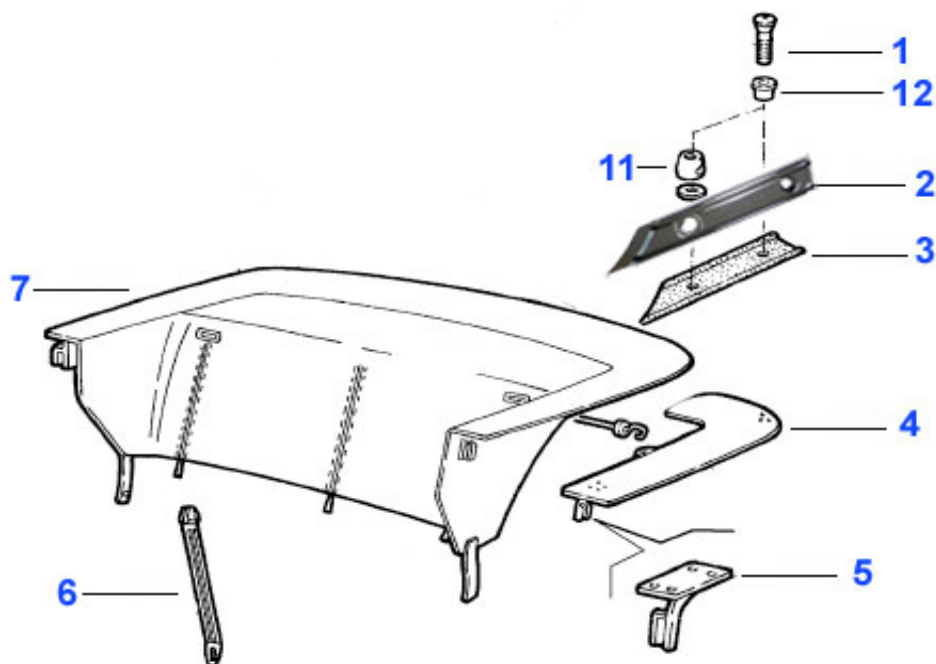
1	18 103 3 0	centina centrale anteriore 70-93	249.00 EUR
2	18 044 3 0	guarnizione capote Spider 70-93	34.50 EUR
3	18 125 3 0	piastra di fissaggio capote 70-93	1.89 EUR
4	18 046 3 0	canalino guarnizione anteriore capote	35.50 EUR
5	21 016 3 0	maniglia centrale capote	28.50 EUR
6	19 191 3 0	maniglia di chiusura capote cromata con linguetta,verione corta	78.00 EUR
6	19 081 3 0	maniglia di chiusura capote con linguetta,versione lunga	81.00 EUR
7	20 233 3 0	linguetta	11.50 EUR
8	21 015 3 0	cinghia di sicurezza	8.21 EUR
9	21 036 3 0	guida per chiusura capote	18.00 EUR
10	21 037 3 0	gancio di fissaggio	39.50 EUR
11	21 033 3 0	cavo tenditore capote	9.00 EUR
12	13 076 0 0	molla per 13.073.00 o per cavo tenditore capote	2.09 EUR
13	21 049 3 0	vite per fissaggio cavo tenditore	19.90 EUR
14	21 017 3 0	lastra laterale interna supporto capote	16.41 EUR
15	21 021 3 1	cappellotto laterale esterna sinistra	8.90 EUR
15	21 021 3 2	cappellotto laterale esterna destra	8.90 EUR
16	21 019 3 0	lastra centrale posteriore	35.90 EUR
17	21 020 3 0	lastra posteriore laterale	14.90 EUR
18	19 134 3 2	profilo cromato destro	***
18	19 134 3 1	profilo cromato sinistro	***
20	19 124 3 0	raccordo cromato	8.95 EUR
21	15 266 3 0	meccanismo capote senza centina principale	***
22	21 064 0 0	profilo in plastica capote	***
23	21 047 3 0	clip fissaggio cavo capote	8.00 EUR
24	21 045 3 0	vite inox per gancio cornice M5 x 16mm	0.95 EUR
25	21 031 3 0	vite inox per chiusura capote M6 x 16mm	0.95 EUR

Spider (105/115) > carrozzeria > capote > copri capote



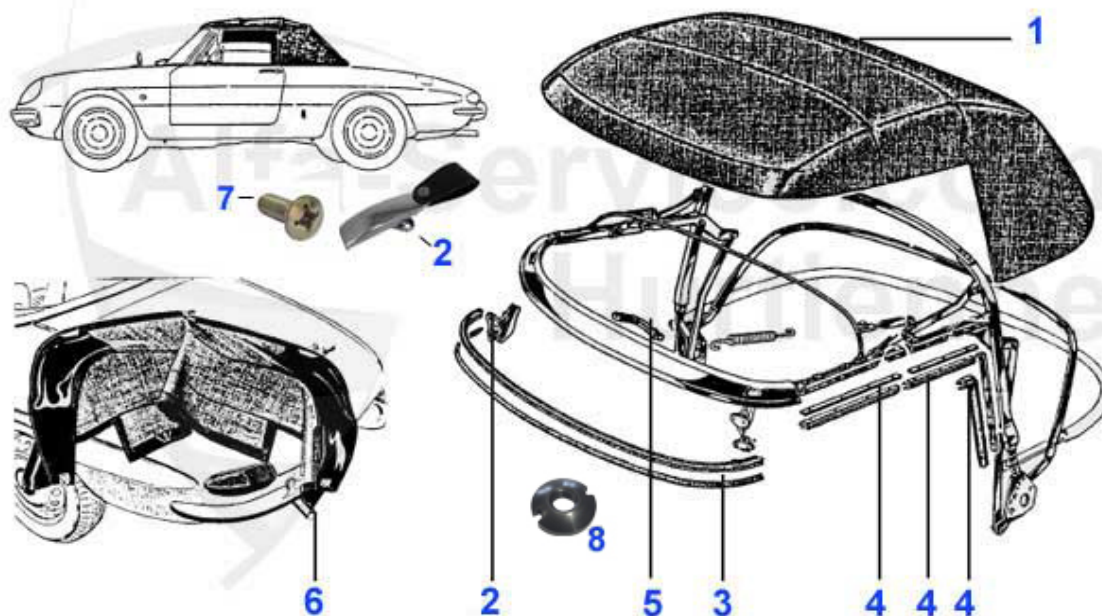
1	21 051 3 0	copri capote Spider 90-93 Serie 4, nero, solamente la tela	299.00 EUR
1	21 052 3 0	copri capote Spider 90-93, beige solamente la tela	299.00 EUR
1	21 055 3 0	copricapote Spider 78-89, skai nero	229.00 EUR
1	21 003 3 0	copri capote Spider 70-77, nero, Skai	239.00 EUR
2	21 006 3 0	clip in plastica per copri capote, pezzi necessari 12	2.50 EUR
3	21 008 3 0	clip in metallo per copri capote	1.90 EUR
4	21 009 3 0	lastra in metallo per copri capote	2.05 EUR
5	21 013 3 0	clip ruotante per copri capote	3.90 EUR
6	21 024 3 0	cinghia di fissaggio capote, con gancio	16.51 EUR
7	21 041 3 0	Hard-Top Spider 90-93	***
8	21 038 3 0	innesto Hard-Top (montante centrale)	49.00 EUR
9	21 039 3 0	supporto laterale hard-top	22.00 EUR
10	21 040 3 1	coperchio chiusura Hardtop sx 70-93	***
11	19 126 3 1	supporto Hardtop Spider post. sx 90-93	49.50 EUR
11	19 126 3 S	Satz Hardtophalter Spider 90-93 hinten links und rechts	125.00 EUR

Spider (105/115) > carrozzeria > capote > copri capote 86 - 93



1	19 078 3 0	vite inox per visiera cromata copri capote e supporto hard top	2.50 EUR
2	19 076 3 1	supporto hard top, lato sinistro 83-93	59.00 EUR
2	19 076 3 0	coppia supporti hard top 83-93	95.01 EUR
3	18 079 3 1	guarnizione fissaggio hard top, lato sinistro	5.30 EUR
3	18 079 3 2	guarnizione fissaggio hard top, lato destro	5.30 EUR
4	21 053 3 2	rivest. in plastica copricapote Spider 90-93 dx	89.50 EUR
4	21 053 3 1	rivest. in plastica copricapote Spider 90-93 sx	89.50 EUR
4	21 053 3 0	rivest. in plastica copricapote Spider 1990-93 Imposta sinistra + destra	175.00 EUR
5	21 043 3 1	forcella di fissaggio copricapote Spider 90-93, sx	30.50 EUR
5	21 043 3 2	forcella di fissaggio copricapote Spider 90-93, dx	30.50 EUR
6	21 024 3 0	cinghia di fissaggio capote, con gancio	16.51 EUR
7	21 052 3 0	copri capote Spider 90-93, beige solamente la tela	299.00 EUR
7	21 051 3 0	copri capote Spider 90-93 Serie 4, nero, solamente la tela	299.00 EUR
11	19 117 3 0	gancio copri capote	27.80 EUR
12	21 054 3 0	beccuccio per vite copri capote OE 60518644	4.00 EUR

Spider (105/115) > carrozzeria > capote > capote 1966-69



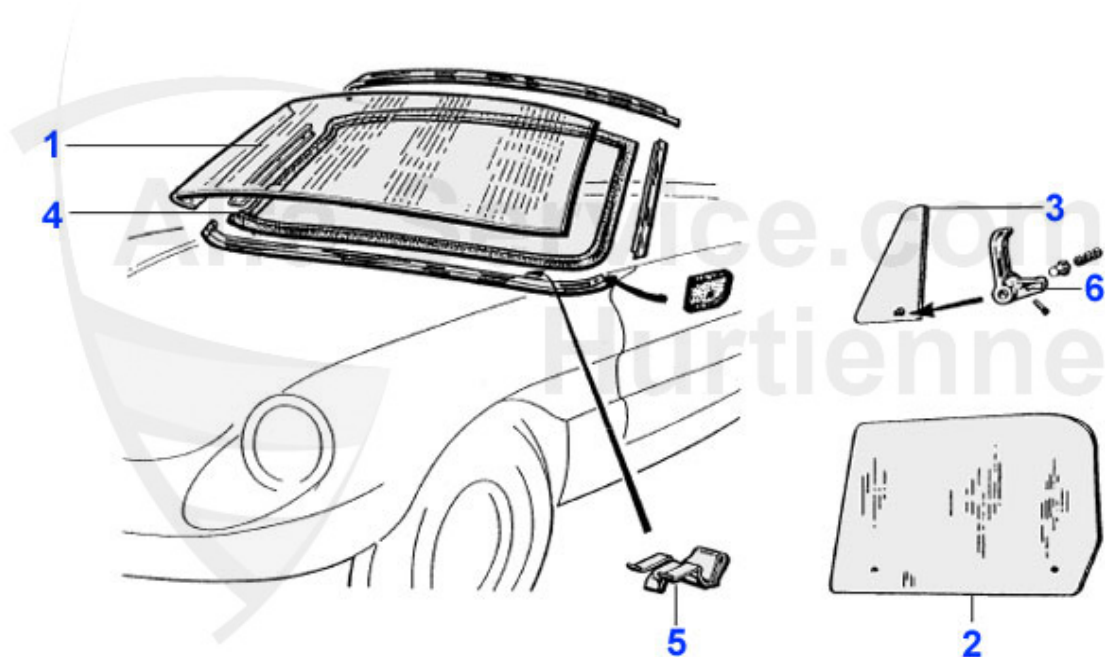
1	21 034 3 0	capote in tela nera, qualità Sonnenland Spider 66-69	695.00 EUR
1	21 002 3 0	capote in tela nera, qualità originale Spider 66-69	599.00 EUR
2	19 191 3 0	maniglia di chiusura capote cromata con linguetta,verione corta	78.00 EUR
3	18 045 3 0	guarnizione capote coda filante	45.01 EUR
4	18 047 3 0	kit di 6 guarnizioni laterali Duetto	205.00 EUR
5	21 016 3 0	maniglia centrale capote	28.50 EUR
6	21 004 3 0	copricapote Spider RH 66-69, nero, Skai	325.00 EUR
7	21 031 3 0	vite inox per chiusura capote M6 x 16mm	0.95 EUR
8	21 010 3 0	Befestigungsmutter Verdeckgestänge Rundheck '66-'69	***

Spider (105/115) > carrozzeria > capote > capote 1970-93



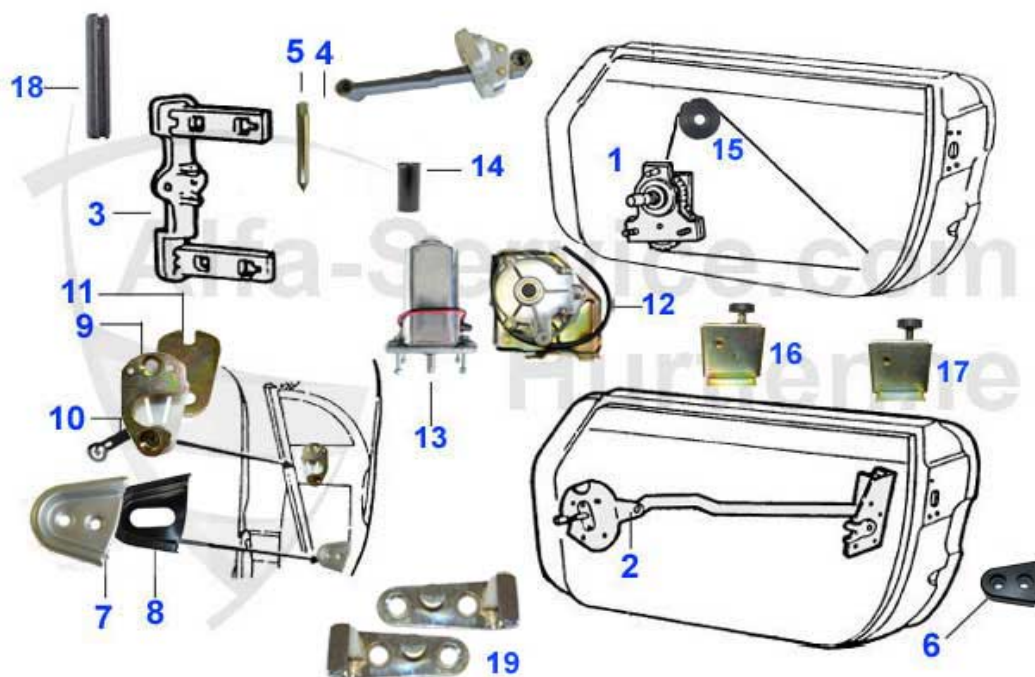
1	21 030 3 0	capote in tela blu Sonnenland	695.00 EUR
1	21 029 3 0	capote in tela bordeaux qualità Sonnenland	795.00 EUR
1	21 028 3 0	capote in tela nera, qualità Sonnenland	709.00 EUR
1	21 011 3 0	capote in tela beige, qualità Sonnenland	695.00 EUR
1	21 021 3 0	capote in tela nera, qualità Pininfarina	709.00 EUR

Spider (105/115) > carrozzeria > vetri e guarnizioni in gomma



1	17 010 3 0	parabrezza chiaro Spider 70-93	375.00 EUR
1	17 011 3 0	parabrezza chiaro coda filante	375.50 EUR
1	17 012 3 0	parabrezza verde Spider	379.00 EUR
1	17 014 3 0	parabrezza verde coda filante	***
1	17 025 3 0	parabrezza con fascia superiore verde Spider	389.00 EUR
1	17 024 3 0	parabrezza bronzo con antenna Spider	449.00 EUR
2	17 031 3 0	vetro porta spider bronzo 70-93	99.00 EUR
2	17 027 3 0	vetro porta verde	99.00 EUR
2	17 016 3 0	vetro laterale 66-69	129.00 EUR
2	17 015 3 0	vetro porta chiaro	95.00 EUR
3	17 032 3 1	deflettore sinistro bronzo 70-93	105.01 EUR
3	17 032 3 2	deflettore destro bronzo 70-93	105.01 EUR
3	17 026 3 2	deflettore destro verde 70-93	105.01 EUR
3	17 026 3 1	deflettore sinistro verde 70-93	***
3	17 018 3 2	deflettore mobile destro, 1750,2000 70-93	***
3	17 018 3 1	deflettore mobile sinistro, 1750,2000 70-93	***
3	17 017 3 0	deflettore fisso 70-80	89.00 EUR
4	18 029 3 0	guarnizione parabrezza Spider 70-93	69.00 EUR
4	18 030 3 0	guarnizione parabrezza coda filante	159.00 EUR
5	19 082 3 0	gancio per cornice cromata parabrezza (7 pezzi per una macchina)	3.50 EUR
6	19 060 0 1	maniglia cromata deflettore sinistro 66-93	59.00 EUR
6	19 060 0 2	maniglia cromata deflettore, lato destro 66-93	59.00 EUR

Spider (105/115) > carrozzeria > meccanica portiera



1	22 001 3 2	alzacrystallo Spider destro	65.00 EUR
1	22 031 3 2	alzacrystallo Spider 1970-74, DX	59.00 EUR
1	22 031 3 1	alzacrystallo Spider 1970-74, SX	59.00 EUR
1	22 030 3 2	alzacrystallo Spider 1966-69, DX (Coda Filante)	***
1	22 030 3 1	alzacrystallo Spider 1966-69, SX (Coda Filante)	***
1	22 001 3 1	alzacrystallo Spider 74-89 SX	65.00 EUR
2	22 003 3 2	meccanismo apertura porta destro 68-93	***
2	22 003 3 1	meccanismo apertura porta sinistro 68-93	***
3	15 164 3 0	cerniera porta Spider	***
4	22 005 3 0	tirante apertura porte Spider completo	58.00 EUR
4	22 020 3 0	arresto porta Duetto	31.00 EUR
5	22 006 3 0	perno arresto porta Duetto/GT 1.Ser.	2.50 EUR
6	22 010 3 0	coppia dx + sx perno di centraggio Spider 66-93	22.00 EUR
7	22 011 3 1	supporto al montante centrale sinistro 66-93	23.00 EUR
7	22 011 3 2	supporto al montante centrale destro 66-93	23.00 EUR
8	22 012 3 1	gommina, lato sinistro 66-93	4.00 EUR
8	22 012 3 2	gommina, lato destro 66-93	4.00 EUR
9	22 013 3 2	bocchetta porta destro 70-93	42.00 EUR
9	22 013 3 1	bocchetta porta sinistro 70-93	42.00 EUR
10	22 017 0 0	vite per la serratura M 6x30	2.30 EUR
11	22 029 3 0	base in metallo 68-93	***
12	22 018 3 2	cavo alzacrystallo elettr. Spider 90-93 dx	***
12	22 018 3 1	cavo alzacrystallo elettr. Spider 90-93 sx	***
13	22 019 3 0	motore alzacrystallo Spider 90-93, Montreal,GTV6,75	129.00 EUR
14	22 032 3 0	cilindro arresto porta	2.59 EUR
15	22 034 2 0	rotella alzacrystallo	9.90 EUR
16	22 035 3 0	paraurti finestra laterale ant. spider 90-93	15.01 EUR
17	22 036 3 0	paraurti finestra laterale post. spider 90-93	15.01 EUR
18	22 037 3 0	perno cerniera porta Spider (pezzi necessari 2)	2.50 EUR
19	22 038 3 0	kit riscontri serratura dx + sx Duetto osso di seppia,Fiat Dino Spider	159.00 EUR

Spider (105/115) > carrozzeria > scritte, stemmi ed emblemi



1	23 010 3 0	scritta "Alfa Romeo" in due pezzi Giulia Super fino al 72, Duetto 66-69	64.00 EUR
2	23 009 3 0	scritta "ALFA ROMEO" Spider 70-82	99.00 EUR
3	23 067 0 0	serie di scritte Spider 90-93, (3 pezzi) autoadesive	***
3	23 055 3 0	scritta posteriore Alfa Romeo per Spider 4 Serie, autoadesiva	65.90 EUR
4	23 057 3 0	scritta " 2.0 " per Spider 90-93	24.50 EUR
5	23 056 3 0	scritta " Spider " 90-93	28.50 EUR
6	23 052 3 0	scritta "1750" Spider	59.00 EUR
6	23 015 2 0	scritta "1750" GT/osso di seppia	79.00 EUR
7	23 004 3 0	scritta "2000" Spider	63.00 EUR
8	23 044 3 0	scritta " Spider 2.0 " per Spider 83-89	***
9	23 045 3 0	scritta " Spider 1.6 " per Spider 83-89	***
10	23 005 3 0	scritta "1300" Spider	47.50 EUR
11	23 047 0 0	gancio di fissaggio per scritta	0.89 EUR
12	23 061 0 0	guaina per emblema Pininfarina e per emblema per montante posteriore GT	0.80 EUR
13	23 007 0 0	emblema laterale Pininfarina 1.serie	29.00 EUR
14	23 006 0 0	emblema laterale Pininfarina 2. serie, metallo	24.50 EUR
15	23 008 0 0	base in gomma per emblema Pininfarina	3.92 EUR
16	23 032 3 0	emblema laterale Pininfarina lungo 85-93	25.99 EUR
17	23 051 0 0	anello di ritegno per lo stemma	4.00 EUR
18	26 241 0 0	emblema per cerchi in lega nero 48	7.50 EUR
19	23 050 0 0	stemma per cerchi in lega argento 48mm	7.50 EUR
20	23 059 3 0	emblema cerchi in lega Spider 1990-93	7.50 EUR
21	23 060 0 0	emblema coppa ruota 2. serie	***
22	23 053 3 0	scritta "1600" Spider	59.00 EUR
23	23 021 0 0	emblema per cerchione Cromodora 2. generazione diam. 48mm	19.96 EUR
24	23 064 0 0	stemma laterale Pininfarina con corona separata	31.00 EUR

Spider (105/115) > carrozzeria > emblemi



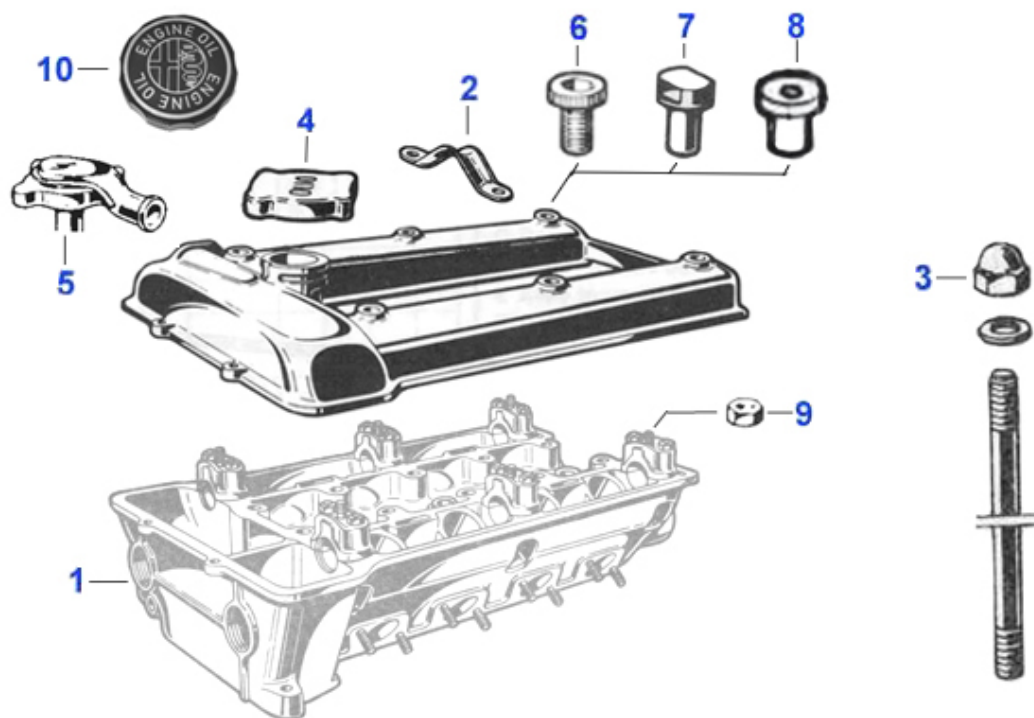
1	23 001 3 0	emblema Alfa Romeo in plastica senza "Milano" 55mm	27.00 EUR
2	23 002 3 0	emblema Alfa Romeo Milano 55mm	27.00 EUR
3	23 003 3 0	emblema Alfa Romeo smaltato 55mm	35.00 EUR
4	23 046 0 0	cono fissaggio emblema Alfa 55mm	1.30 EUR
5	23 033 3 0	emblema Alfa Romeo metallo 75mm 33,75,145/6,155,156,164,166,916	24.00 EUR
5	23 038 0 0	stemma Alfa Romeo 75mm metallo 33,75, 145/6,155,156,164,166,115 (da incollare)	19.00 EUR

Spider (105/115) > carrozzeria > accessori



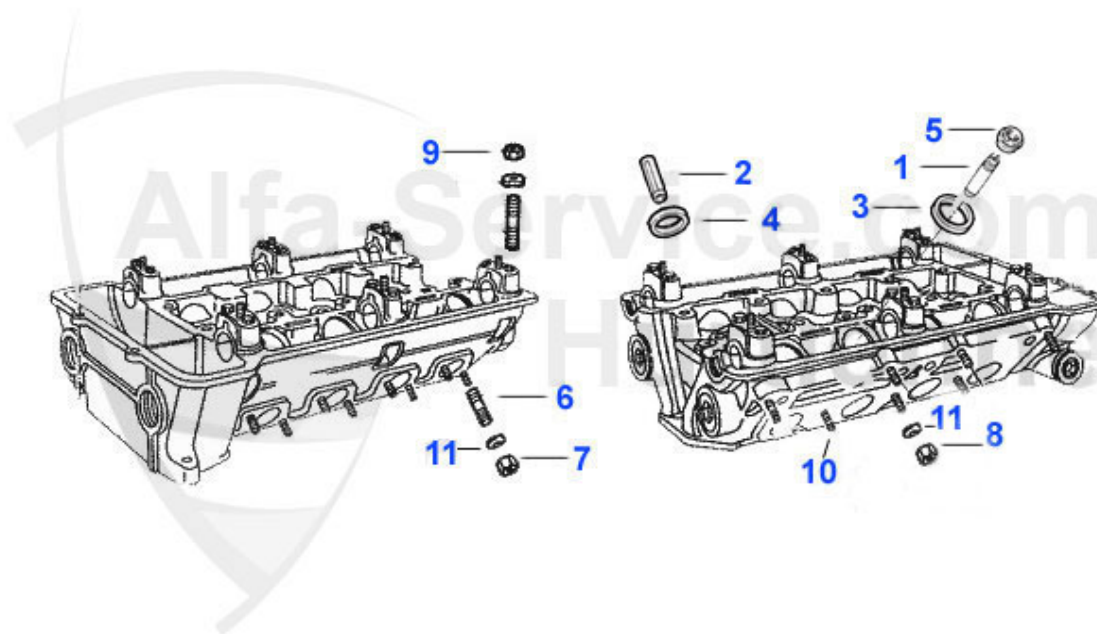
1	26 258 3 0	paravento Spider con rete,montaggio condizionato per vetture con la guida per la cintura di sicurezza sul sedile	134.99 EUR
2	26 009 3 0	portabagagli Spider in acciaio inox	***
3	19 103 3 0	spoiler posteriore versione ZENDER non da vernicare	307.90 EUR
4	26 225 0 0	caricabatteria	33.24 EUR

Spider (105/115) > motore > testata cilindri > testata



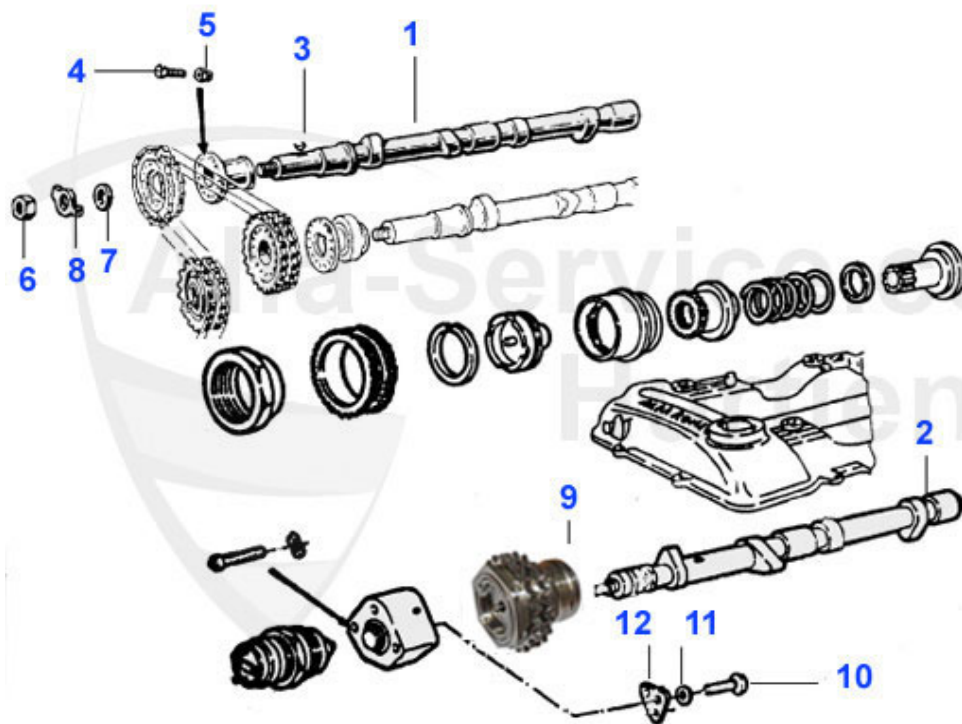
1	27 004 0 0	testata cilindri usata 1600,diam. bullone 12mm	***	
1	27 006 0 0	testata cilindri 2000 iniezione	***	
1	27 005 0 0	testata cilindri 1750 usata	***	
1	27 003 0 0	testata cilindri 2000, vers. carb. usata	***	
1	27 002 0 0	testata cilindri 1600 usata, diam. bullone 11mm	***	
1	27 001 0 0	testata cilindri 1300 usata	***	
2	03 244 0 0	gancio di montaggio cromato testata	14.90 EUR	
3	03 153 0 0	dado testata 1300-1600 chiave 17mm	8.10 EUR	
3	03 245 0 0	dado testata cromato, chiave 17mm	***	
3	03 246 0 0	dado testata cromato, chiave 19mm	5.80 EUR	
4	03 141 0 0	coperchio olio metallo (cromato) 105/115 tranne 2.0 Spider Serie 4	19.90 EUR	
4	03 057 0 0	coperchio olio metallo	11.00 EUR	
5	03 478 0 0	tappo olio GTA	139.00 EUR	
6	03 477 0 0	vite per coperchio valvola bianco zincato	11.90 EUR	
6	03 429 0 0	vite per coperchio valvola giallo zincato	11.90 EUR	
7	03 476 0 0	vite per coperchio valvola vecchia versione	6.50 EUR	
8	03 152 0 0	vite ad esagono incassata per coperchio	vola valvola	6.00 EUR
8	03 247 0 0	vite ad esagono incassata cromata coperchio valvola	***	
9	03 262 0 0	dado 8x1, acciaio, chiave 13	0.80 EUR	
10	03 144 0 0	coperchio olio plastica, non sostituibile con coperchio in metallo	54.89 EUR	

Spider (105/115) > motore > testata cilindri > aggiunti testata



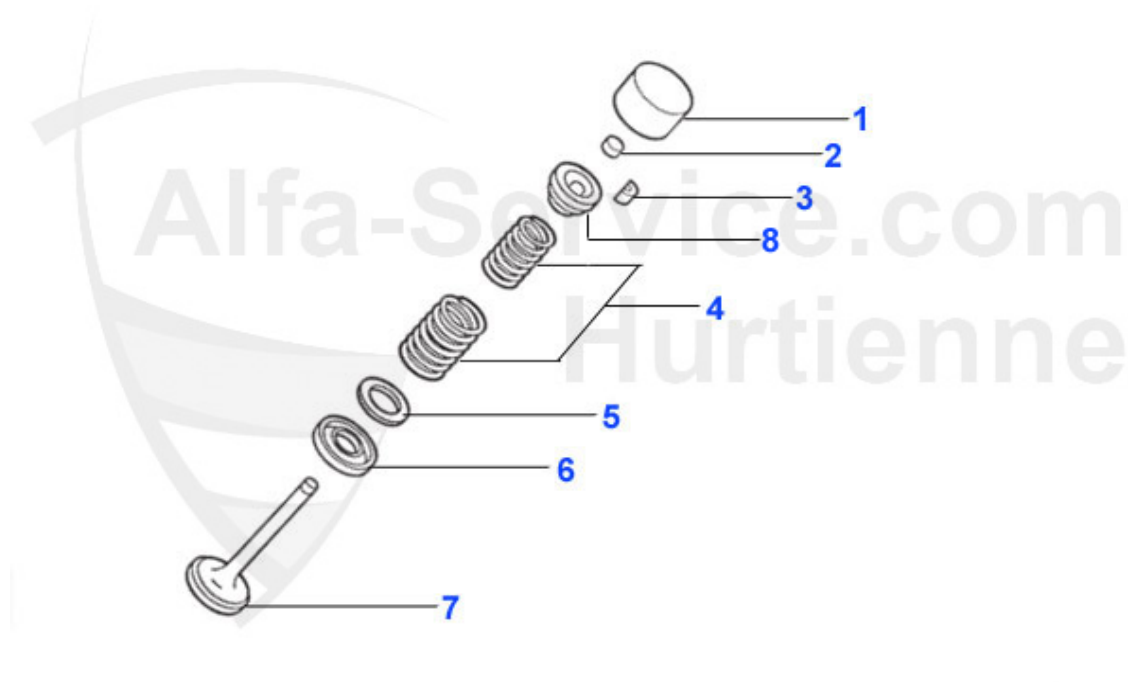
1	03 161 0 0	guida valvola 9 x 14,15 x 54 aspirazione, 2. maggiorazione	***
1	03 160 0 0	guida valvola 9 x 14,10 x 54 aspirazione, 1. maggiorazione	12.90 EUR
1	03 040 0 0	guida valvola standard 9 x 14,05 x 51 aspirazione	9.75 EUR
2	03 162 0 0	guida valvola 9 x 14,10 x 51 scarico, 1. maggiorazione	11.50 EUR
2	03 042 0 0	guida valvola scarico standard 9 x 14,05 x 54 scarico	10.50 EUR
2	03 164 0 0	guida valvola asp. e scarico serie 116	11.90 EUR
3	03 034 0 0	sede valvola aspirazione 1300 1. maggiorazione	15.01 EUR
3	03 266 0 0	sede valvola aspirazione 2000 1. maggiorazione	17.50 EUR
3	03 265 0 0	sede valvola aspirazione 1600-1750 1. maggiorazione	17.50 EUR
4	03 267 0 0	sede valvola scarico 1600/1750 1. maggiorazione	18.50 EUR
4	03 268 0 0	sede valvola scarico 2000 1. maggiorazione	16.90 EUR
4	03 037 0 0	sede valvola scarico 1300 1. maggiorazione	16.51 EUR
5	03 255 0 0	guarnizione punteria aspirazione e scarico (verde) REINZ	4.90 EUR
6	03 093 0 0	prigioniero testa di cilindro/ collettore di scarico	1.89 EUR
7	03 261 0 0	dado 8x1, rame, chiave 12	0.90 EUR
7	03 128 0 0	dado 8x1, ottone, chiave 13	1.50 EUR
8	03 127 0 0	dado 8x1, acciaio, chiave 12	0.90 EUR
9	03 262 0 0	dado 8x1, acciaio, chiave 13	0.80 EUR
10	03 109 0 0	bullone 8x1x1,25x36mm	2.25 EUR
11	03 116 0 0	rondella elastica 8mm	0.10 EUR

Spider (105/115) > motore > testata cilindri > alberi a camme



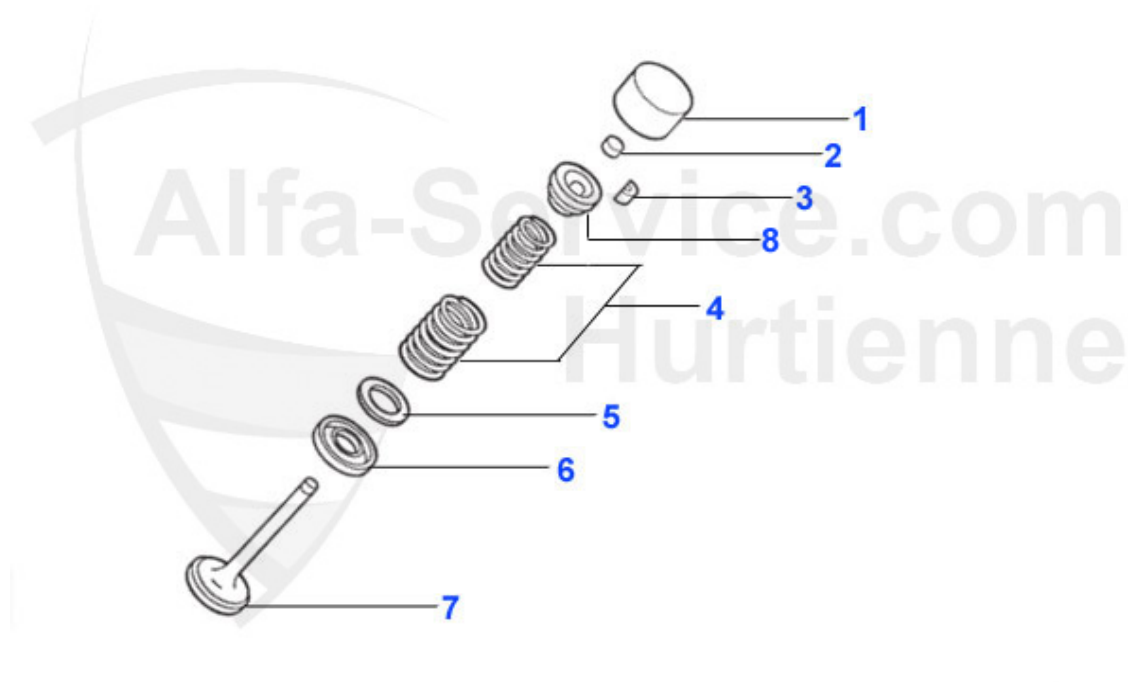
1	03 285 0 0	albero a camme serie 105.48 - 131 cavalli 1750/2000, aspirazione e scarico	***
1	03 024 0 0	albero a camme aspirazione e scarico 105,116 1750-2000 carburatore,75 e ad iniezione solamente scarico	***
2	03 159 0 0	albero a camme aspirazione,Spider 90,75 1.6/1.8,2.0 ie	159.00 EUR
3	03 137 0 0	cuneo per albero a camme	5.50 EUR
4	03 098 0 0	vite di arresto per albero a camme	3.00 EUR
5	03 099 0 0	dado per vite di arresto per albero a camme	1.25 EUR
6	03 121 0 0	dado per pignone a catena	***
7	03 122 0 0	rondella per 03.121.00	***
8	03 123 0 0	rondella di fermo per 03.121.00	1.70 EUR
9	03 167 3 0	variante di fase per albero a camme aspirazione Spider, 75 4 cilindri	510.00 EUR

Spider (105/115) > motore > testata cilindri > valvole



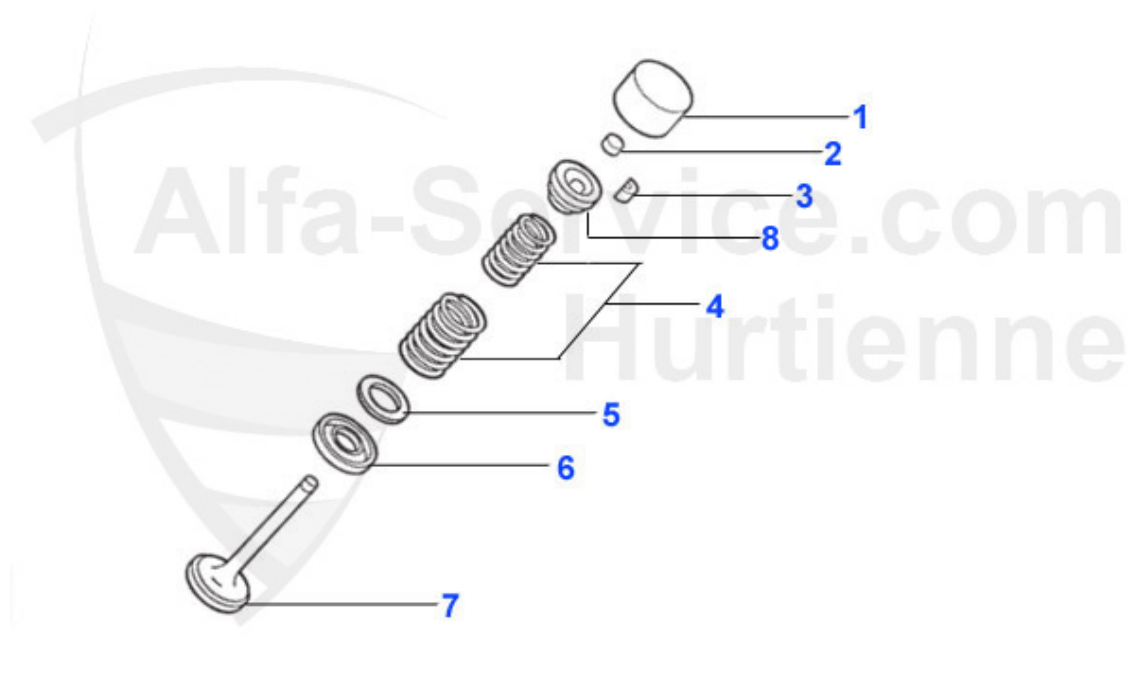
1	03 083 0 0	tazza valvola con trattamento DLC	35.00 EUR
1	03 068 0 0	tazza valvola	16.90 EUR
2	VEP2600	Ventileinstellplättchen 2.600	11.50 EUR
2	VEP2625	Ventileinstellplättchen 2.625	11.50 EUR
2	VEP2650	Ventileinstellplättchen 2.650	11.50 EUR
2	VEP2675	Ventileinstellplättchen 2.675	11.50 EUR
2	VEP2250	cappello valvola 2.250	11.50 EUR
2	VEP2700	Ventileinstellplättchen 2.700	11.50 EUR
2	VEP2725	Ventileinstellplättchen 2.725	11.50 EUR
2	VEP2750	Ventileinstellplättchen 2.750	11.50 EUR
2	VEP2775	Ventileinstellplättchen 2.775	11.50 EUR
2	VEP2800	Ventileinstellplättchen 2.800	11.50 EUR
2	VEP2575	cappello valvola 2.575	11.50 EUR
2	VEP2550	cappello valvola 2.550	11.50 EUR
2	VEP2275	cappello valvola 2.275	11.50 EUR
2	VEP2300	cappello valvola 2.300	11.50 EUR
2	VEP2325	cappello valvola 2.325	11.50 EUR
2	VEP2350	cappello valvola 2.350	11.50 EUR
2	VEP2375	cappello valvola 2.375	11.50 EUR
2	VEP2400	cappello valvola 2.400	11.50 EUR
2	VEP2425	cappello valvola 2.425	11.50 EUR
2	VEP2450	cappello valvola 2.450	11.50 EUR
2	VEP2475	cappello valvola 2.475	11.50 EUR
2	VEP2500	Ventileinstellplättchen 2.500	11.50 EUR
2	VEP2525	cappello valvola 2.525	11.50 EUR
2	VEP2825	Ventileinstellplättchen 2.825	11.50 EUR
2	VEP2850	Ventileinstellplättchen 2.850	11.50 EUR
2	VEP3025	Ventileinstellplättchen 3.025	11.50 EUR
2	VEP3225	Ventileinstellplättchen 3.225	11.50 EUR
2	VEP3250	Ventileinstellplättchen 3.250	11.50 EUR

Spider (105/115) > motore > testata cilindri > valvole



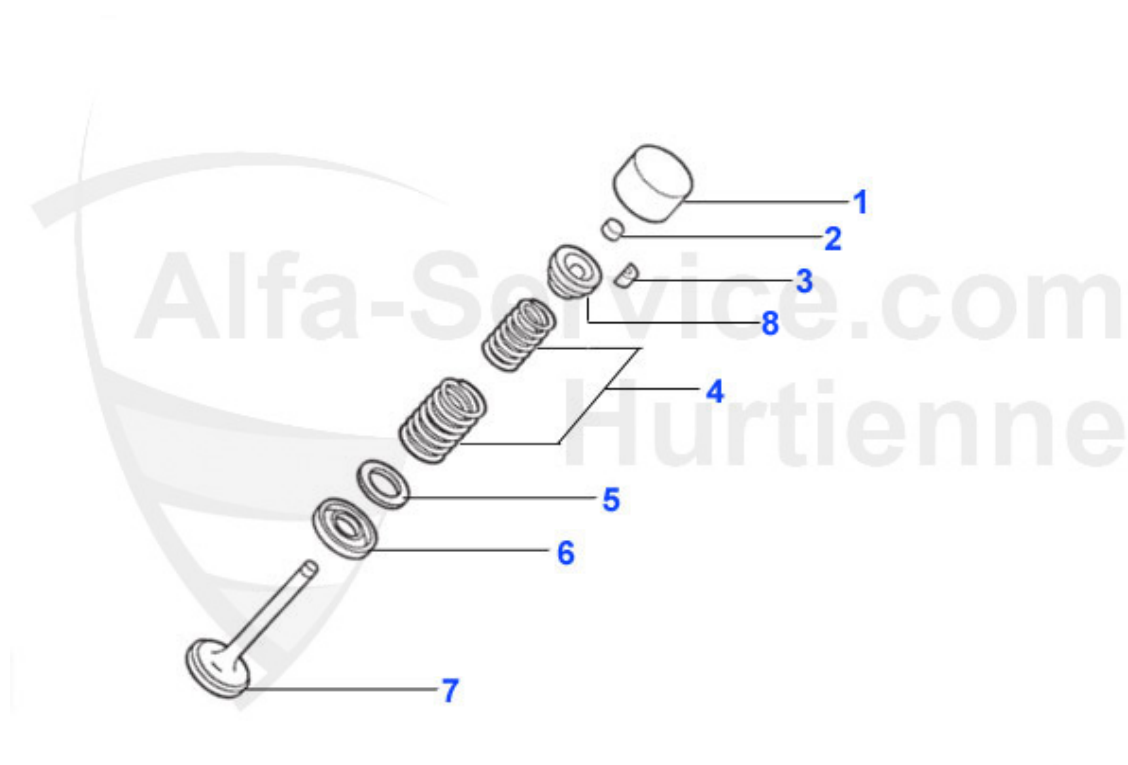
2	VEP3275	Ventileinstellplättchen 3.275	11.50 EUR
2	VEP3300	Ventileinstellplättchen 3.300	11.50 EUR
2	VEP3325	Ventileinstellplättchen 3.325	11.50 EUR
2	VEP3400	Ventileinstellplättchen 3.400	11.50 EUR
2	VEP3425	Ventileinstellplättchen 3.425	11.50 EUR
2	VEP3450	Ventileinstellplättchen 3.450	11.50 EUR
2	VEP3350	Ventileinstellplättchen 3.350	11.50 EUR
2	VEP3375	Ventileinstellplättchen 3.375	11.50 EUR
2	VEP3200	Ventileinstellplättchen 3.200	11.50 EUR
2	VEP3175	Ventileinstellplättchen 3.175	11.50 EUR
2	VEP2900	Ventileinstellplättchen 2.900	11.50 EUR
2	VEP2925	Ventileinstellplättchen 2.925	11.50 EUR
2	VEP2950	Ventileinstellplättchen 2.950	11.50 EUR
2	VEP2975	Ventileinstellplättchen 2.975	11.50 EUR
2	VEP3000	Ventileinstellplättchen 3.000	11.50 EUR
2	VEP3050	Ventileinstellplättchen 3.050	11.50 EUR
2	VEP3075	Ventileinstellplättchen 3.075	11.50 EUR
2	VEP3100	Ventileinstellplättchen 3.100	11.50 EUR
2	VEP3125	Ventileinstellplättchen 3.125	11.50 EUR
2	VEP3150	Ventileinstellplättchen 3.150	11.50 EUR
2	VEP2875	Ventileinstellplättchen 2.875	11.50 EUR
2	VEP2225	cappellotto valvola 2.025	11.50 EUR
2	VEP1550	cappellotto valvola 1.550	11.50 EUR
2	VEP1700	cappellotto valvola 1.700	11.50 EUR
2	VEP1675	cappellotto valvola 1.675	11.50 EUR
2	VEP1650	cappellotto valvola 1.650	11.50 EUR
2	VEP1625	cappellotto valvola 1.625	11.50 EUR
2	VEP1600	cappellotto valvola 1.600	11.50 EUR
2	VEP1575	cappellotto valvola 1.575	11.50 EUR
2	VEP1525	cappellotto valvola 1.525	11.50 EUR

Spider (105/115) > motore > testata cilindri > valvole



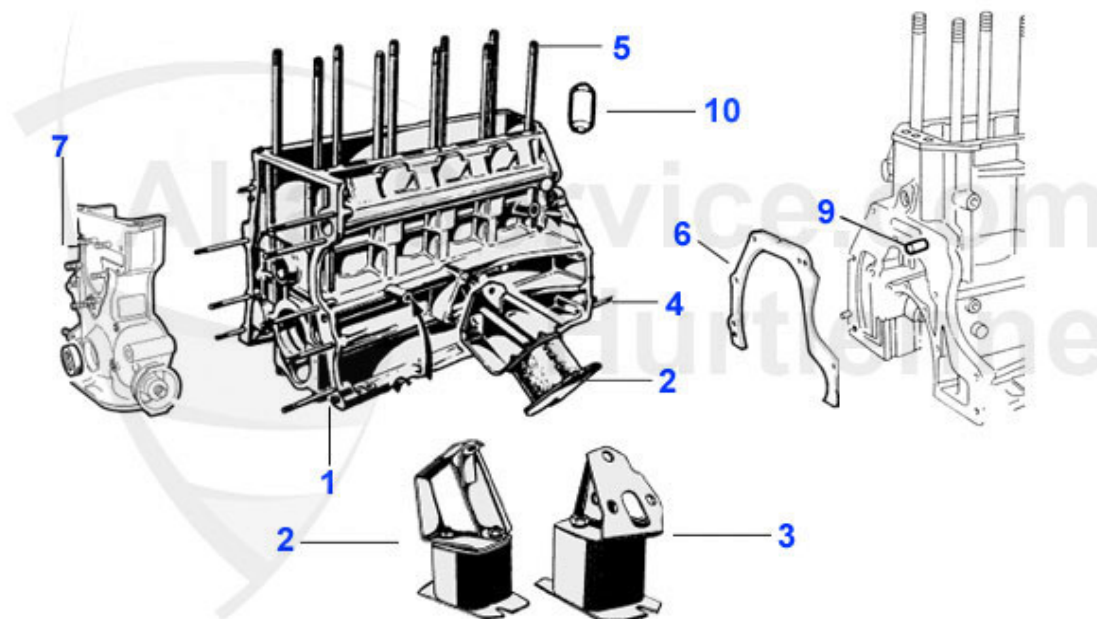
2	VEP1500	cappello valvola 1.500	11.50 EUR
2	VEP1475	cappello valvola 1.475	11.50 EUR
2	VEP1450	cappello valvola 1.450	11.50 EUR
2	VEP1425	cappello valvola 1.425	11.50 EUR
2	VEP1400	cappello valvola 1.400	11.50 EUR
2	VEP1350	VALVE ADJUSTING SHIM 1.350 cappello valvola 1.350	11.50 EUR
2	VEP1325	cappello valvola 1.325	11.50 EUR
2	VEP1300	cappello valvola 1.300	11.50 EUR
2	03 084 0 0	cappellotti valvola (205 pezzi) 1,5-2,5 mm	559.00 EUR
2	03 114 0 0	cappellotti valvola (200 pezzi) 2,525-3,5	559.00 EUR
2	VEP1725	cappello valvola 1.725	11.50 EUR
2	VEP1750	cappello valvola 1.750	11.50 EUR
2	VEP2025	cappello valvola 2.025	11.50 EUR
2	VEP2050	coppello valvola 2.050	11.50 EUR
2	VEP2075	cappello valvola 2.075	11.50 EUR
2	VEP2100	cappello valvola 2.100	11.50 EUR
2	VEP2125	cappello valvola 2.125	11.50 EUR
2	VEP2150	cappello valvola 2.150	11.50 EUR
2	VEP2175	cappello valvola 2.175	11.50 EUR
2	VEP2200	cappello valvola 2.200	11.50 EUR
2	VEP2000	cappello valvola 2.000	11.50 EUR
2	VEP1975	cappello valvola 1.975	11.50 EUR
2	VEP1950	cappello valvola 1.950	11.50 EUR
2	VEP1800	cappello valvola 1.800	11.50 EUR
2	VEP1825	cappello valvola 1.825	11.50 EUR
2	VEP1850	cappello valvola 1.850	11.50 EUR
2	VEP1875	cappello valvola 1.875	11.50 EUR
2	VEP1900	cappello valvola 1.900	11.50 EUR
2	VEP1925	cappello valvola 1.925	11.50 EUR
2	VEP1775	cappello valvola 1.775	11.50 EUR

Spider (105/115) > motore > testata cilindri > valvole



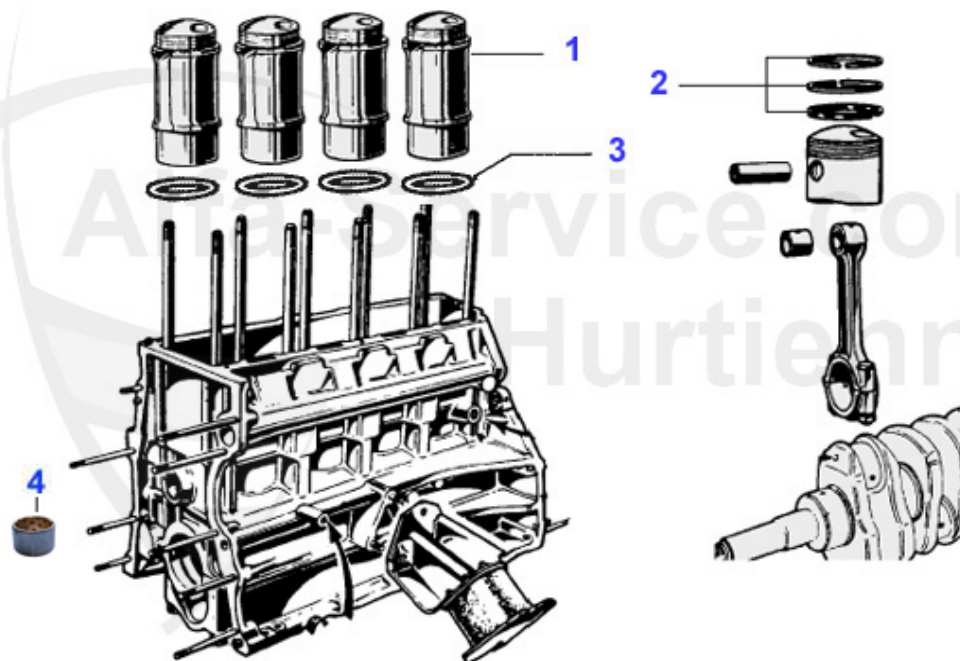
3	03 296 0 0	semi-asse valvola 9 mm	1.90 EUR
4	03 274 0 0	kit molle valvola (16 pezzi)	79.00 EUR
5	03 295 0 0	spessore	2.50 EUR
6	03 292 0 0	scodellino inferiore	***
7	03 032 0 0	valvola di scarico 2000	21.00 EUR
7	03 025 0 0	valvola di aspirazione 1300	15.90 EUR
7	03 028 0 0	valvola di scarico 1300	16.70 EUR
7	03 027 0 0	valvola di aspir. 2000 tutti i modelli tranne 90-93 ad iniezione	16.70 EUR
7	03 026 0 0	valvola di aspirazione 1600-1750	16.70 EUR
7	03 212 0 0	valvola di asp. 2000 ad iniezione	21.00 EUR
7	03 030 0 0	valvola di scarico 1600-1750	16.70 EUR
8	03 345 0 0	sede molla valvola superiore 9mm	***

Spider (105/115) > motore > blocco motore > blocco motore/supporti



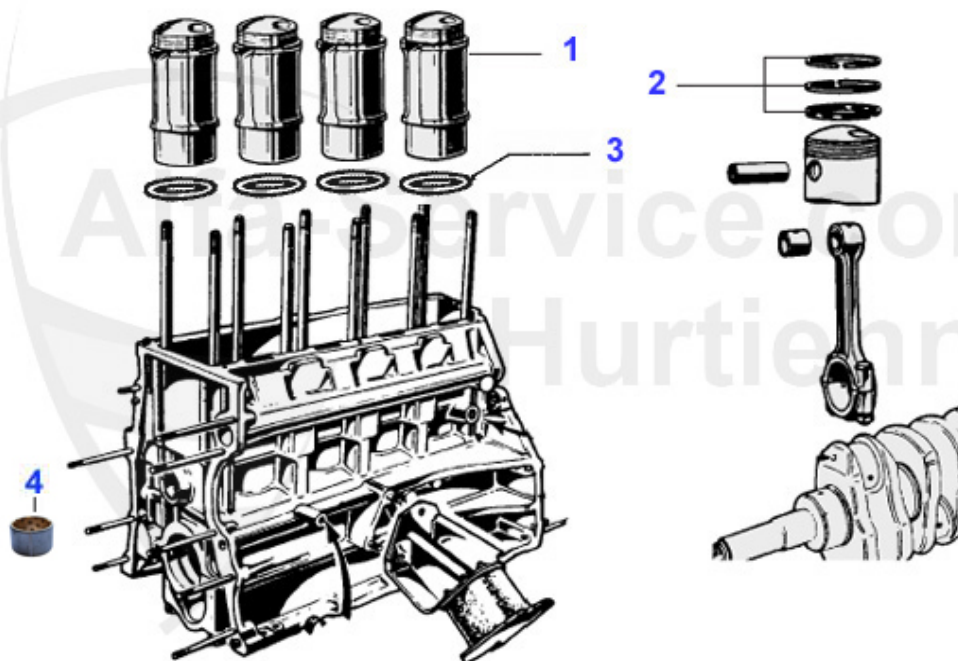
1	03 232 0 0	blocco motore 2000 tipo 116 con caruccia filtro olio (usato)	***
1	03 230 0 0	blocco motore 1800 tipo 116 con cartuccia filtro olio (usato)	***
1	03 227 0 0	blocco motore 1600 tipo 105 con cartuccia filtro olio (usato)	290.00 EUR
1	03 231 0 0	blocco motore 2000 tipo 105 con cartuccia filtro olio (usato)	***
1	03 233 0 0	blocco motore 1300 1.serie con filtro olio (usato)	***
1	03 228 0 0	blocco motore 1600 tipo 116 con cartuccia filtro olio (usato)	***
2	03 066 3 1	supporto motore sinistro	49.50 EUR
2	03 066 R 1	supporto motore Racing 75 Shore, lato sinistro	59.50 EUR
3	03 066 R 2	supporto motore Racing 75 Shore, lato destro	59.50 EUR
3	03 066 3 2	supporto motore destro	49.50 EUR
4	03 143 0 0	vite passante motore/trasmissione tipo 105/116	5.60 EUR
5	03 236 0 0	vite passante testata cilindri 1600,1750 2000 (12) Alfetta 1.6,1.8,2.0	31.00 EUR
5	03 237 0 0	vite passante testata cilindri 1300	31.00 EUR
5	03 234 0 0	vite passante testata cilindri 1600	30.00 EUR
6	04 050 0 0	lamiera distanziatrice tra motore e trasmissione	25.00 EUR
7	03 272 0 0	coperchio anteriore (usato) si prega di indicare il modello	107.10 EUR
9	03 198 0 0	perno di centraggio blocco motore post.	5.50 EUR

Spider (105/115) > motore > blocco motore > pistoni e canne



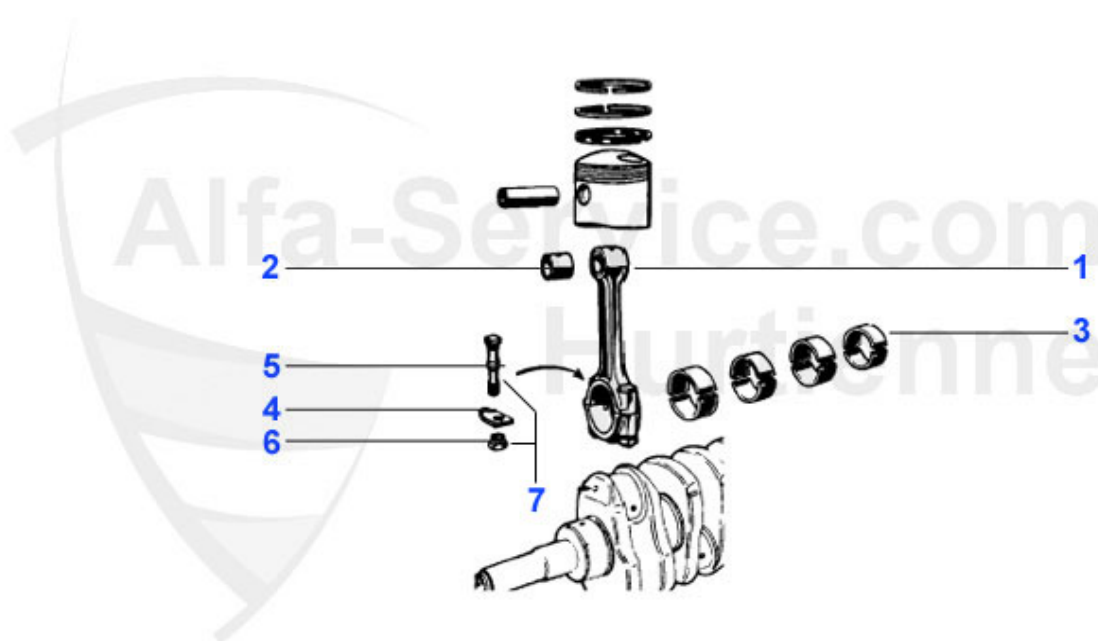
1	03 002 0 5	pistone e canna 1600 originale N	***
1	03 003 0 0	kit di pistoni e canne 1750 3002 001	555.00 EUR
1	03 002 0 0	kit di pistoni e canne 1600	555.00 EUR
1	03 281 0 0	canna 2000 Mondial 84 mm d.	95.00 EUR
1	03 288 0 0	canna 1600 78 mm d.	95.00 EUR
1	03 289 0 0	canna 1750 80 mm d.	95.00 EUR
1	03 004 0 5	pistone e canna 2000 originale N	125.00 EUR
1	03 003 0 5	pistone e canna 1750 originale N	***
1	03 140 0 0	kit di pistoni e canne 2000 SPORT (10.4:1) 3004 600	569.00 EUR
1	03 210 0 0	kit di pistoni e canne 2000 Motronic Alfetta, serie 105 2000>1990	650.00 EUR
1	03 211 0 5	pistone e canna 2000 originale N	119.00 EUR
1	03 287 0 0	canna 1300 diam. 74mm	95.00 EUR
1	03 001 0 0	kit di pistoni e canne 1300 3001 000	555.00 EUR
1	03 001 0 5	pistone e canna 1300 originale N	***
1	03 140 0 5	pistone e canna 2000 Sport 10.4:1 originale N	119.00 EUR
1	03 211 0 0	kit di pistoni e camicie 2000, Spider 90-93 compressione 10.0:1 3003800	569.00 EUR
1	03 004 0 0	kit di pistoni e canne 2000 3003 000	555.00 EUR
2	KR46440	kit anelli pistoni 2.0 75,90,Alfetta, (per 4 pistoni)	139.00 EUR
2	03 293 0 0	kit segmenti di pistone 2000 1.5/1.75/ 4.0 mm 84 mm	149.00 EUR
2	03 113 0 0	kit segmenti di pistone 1300 1.5/1.75/ 4.0 mm, 74 mm	141.50 EUR
2	KR46450	kit anelli pistoni 75,155,164 2.0 TS, 145/6 1.6 TS 8V (per 4 pistoni) 1,5mm/ 1,5mm/3,5mm Spider serie 4	150.00 EUR
2	03 224 0 0	kit segmenti di pistone 1750 1.5/1.75/ 4.0 mm, 80 mm	149.00 EUR
2	03 223 0 0	kit segmenti di pistone 1750 1.5/1.75/ 3.5 mm, 80 mm	165.01 EUR
2	03 092 0 0	kit segmenti di pistone 2000 1.5/1.75/ 4.5 mm, 84 mm	139.00 EUR
2	03 091 0 0	kit segmenti di pistone 1600 1.5/1.75/ 4.0 mm, 78 mm	141.50 EUR
2	03 271 0 0	kit segmenti di pistone 1600 1.5/1.75/ 3.5 mm, 78 mm	149.00 EUR
3	03 090 0 0	anello gommato canna 2000	2.75 EUR
3	03 088 0 0	anello gommato canna 1600-1750	2.90 EUR
3	03 087 0 0	anello gommato canna 1300	2.40 EUR

Spider (105/115) > motore > blocco motore > pistoni e canne



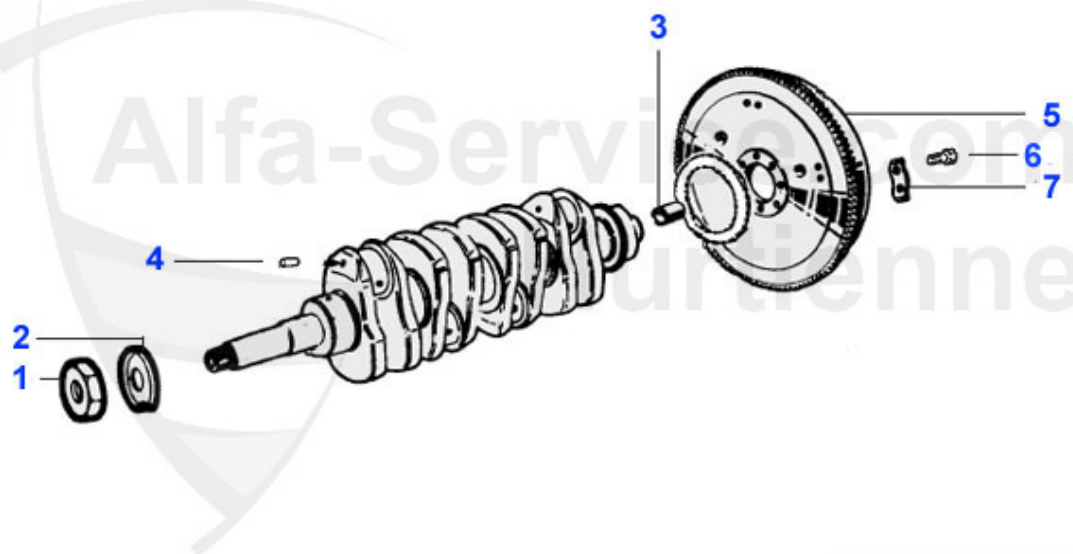
4	03 118 0 0	bronzina nel blocco motore per ruota dentata 1300/1600/1750 non per 2000 (17,5 mm) Attenzione! Deve essere levigato!	15.90 EUR
4	03 124 0 0	bronzina nel blocco motore per ruota dentata 2000cc (14,5mm) Attenzione! Deve essere levigato!	15.90 EUR

Spider (105/115) > motore > blocco motore > bielle e cuscinetti



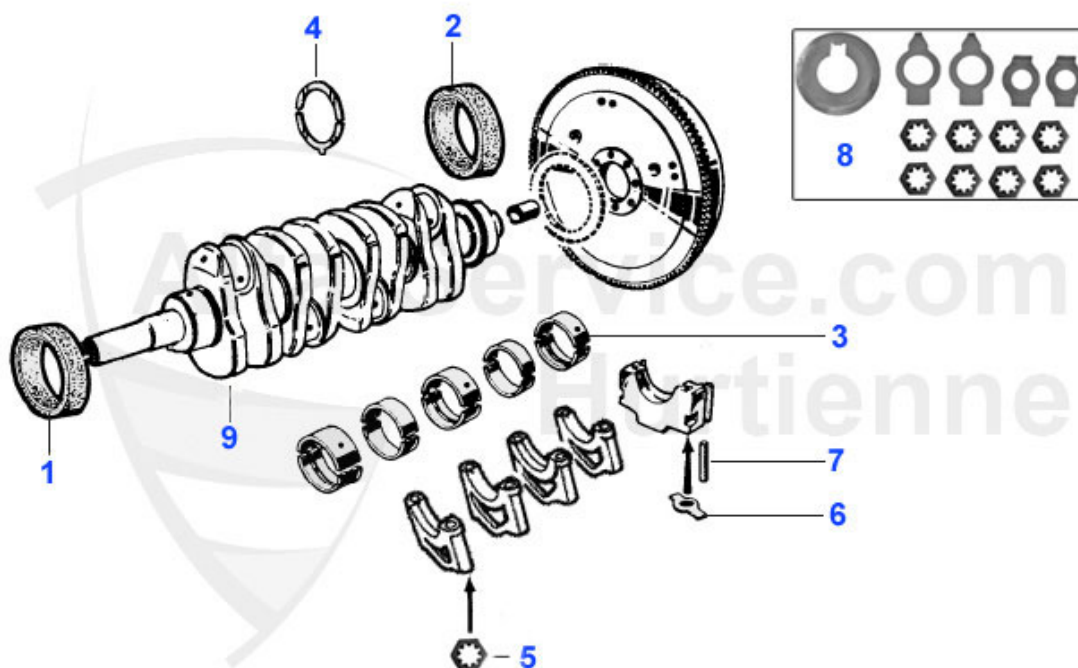
1	03 013 0 0	biella 1600 (usata) si prega di indicare il peso	***
1	03 286 0 0	kit di bielle 2000	654.50 EUR
1	03 015 0 0	biella 2000 (usata) si prega di indicare il peso	59.00 EUR
1	03 014 0 0	biella 1750 (usata) si prega di indicare il peso	59.00 EUR
1	03 012 0 0	biella 1300 (usata) si prega di indicare il peso	59.00 EUR
2	03 112 0 0	boccola biella 1600-2000 1.7/1.8/2.0TS/2.5/3.0/3.2 V6	11.50 EUR
2	03 107 0 0	boccola biella 1600-2000,1.7/1.8/2.0TS/ 2.5/3.0/3.2 V6 - come originale -	11.50 EUR
2	03 016 0 0	boccola biella 1300	14.51 EUR
3	03 079 0 0	cuscinetto biella 1300 4. maggiorazione	95.00 EUR
3	03 020 0 0	kit di cuscinetti biella 1600-2000 1. maggiorazione	62.00 EUR
3	03 022 0 0	kit di cuscinetti biella 1600-2000 2. maggiorazione	62.00 EUR
3	03 077 0 0	kit di cuscinetti biella 1300 3. maggiorazione	82.00 EUR
3	03 078 0 0	kit di cuscinetti biella 1600-2000 3. maggiorazione	79.00 EUR
3	03 019 0 0	kit di cuscinetti biella 1300 1. maggiorazione	86.50 EUR
3	03 021 0 0	kit di cuscinetti biella 1300 2. maggiorazione	86.50 EUR
3	03 017 0 0	kit cuscinetti bielle 1300 standard	87.00 EUR
3	03 080 0 0	cuscinetto biella 1600-2000 4. maggiorazione	62.00 EUR
3	03 018 0 0	kit di cuscinetti biella 1600-2000 standard	62.00 EUR
4	03 138 0 0	rondella di fermo 1300	1.20 EUR
4	03 139 0 0	rondella di fermo 1600-1750	1.40 EUR
5	03 105 0 0	bullone 1750-2000 (utilizzabile anche per 1600)	***
6	03 108 0 0	dado 1600/1750/2000	4.25 EUR
7	03 103 0 0	kit viti biella con dado 1750,2000 anche per 1600	247.50 EUR

Spider (105/115) > motore > blocco motore > albero motore



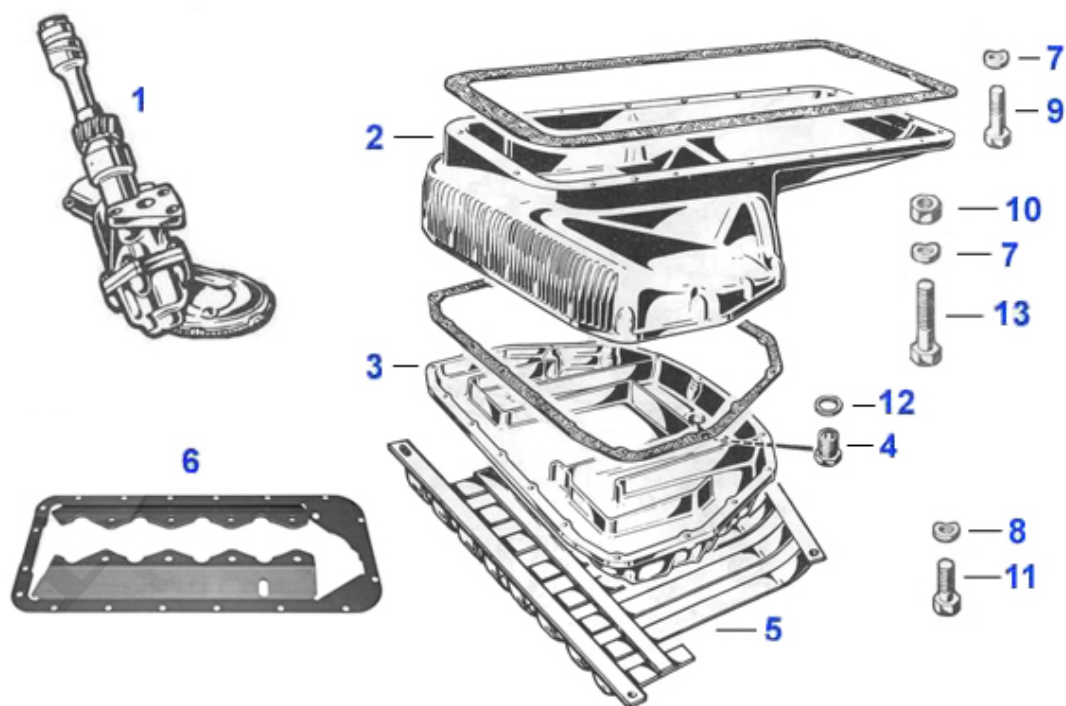
1	03 094 0 0	dado albero motore ant. 1300-2000 M20	14.49 EUR
1	03 269 0 0	madrevite albero motore ad iniezione	11.00 EUR
2	03 097 0 0	rondella di fermo	5.20 EUR
3	03 110 0 0	boccola albero motore 1750	17.50 EUR
3	03 111 0 0	boccola albero motore 1300-2000	9.90 EUR
4	03 115 0 0	tappo 6mm corto 6/7/12 mm	2.05 EUR
4	03 095 0 0	tappo per albero motore 6mm/6,27/22mm	2.09 EUR
4	03 096 0 0	tappo 6,25 mm	2.09 EUR
5	03 315 0 0	corona volano 105 denti	102.49 EUR
5	03 279 0 0	volano con 8 buchi, 110 denti, 6,25 kg peso ottimizzato (non utilizzabile per friz. meccanica)	615.00 EUR
5	03 307 3 0	corona dentata(altezza 14,21 cm) Spider 90,75,155,164/Super 4 cil.	115.00 EUR
5	03 242 0 0	volano (acciaio) 8 fori 105 denti, 6.25 kg, frizione meccanica	545.00 EUR
5	03 314 0 0	corona dentata volano 1. serie 110 denti 220 mm diam. interno	119.00 EUR
5	03 309 0 0	corona dentata volano 131 denti	116.00 EUR
5	03 308 0 0	corona dentata volano, 130 denti 24,03 mm altezza corona	119.00 EUR
5	03 284 0 0	volano con 6 buchi orig. Spider 90-93	***
5	03 275 0 0	volano con 6 buchi, 130 denti, 7 kg non per Spider 1990-1993	629.00 EUR
5	03 501 0 0	volano 6 fori 215mm corona 105 per modifica KW 6 fori sul cambio,frizione meccanica	519.99 EUR
6	03 155 0 0	vite per volano a 6 buchi	6.79 EUR
6	03 156 0 0	vite per volano a 8 fori	7.90 EUR
7	03 150 0 0	rondella di fermo per volano a 8 buchi	3.40 EUR

Spider (105/115) > motore > blocco motore > aggiunti albero motore



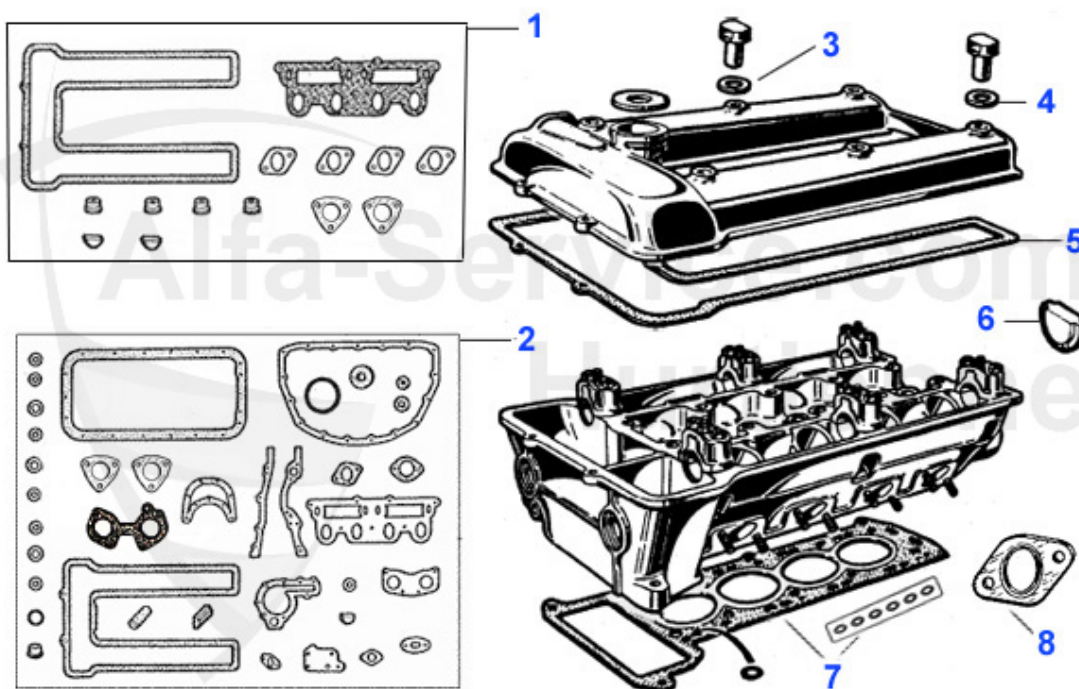
1	02 022 0 0	anello paraolio anteriore 35/50/10	9.50 EUR
2	02 060 3 0	anello di tenuta CORTECO posteriore Spider 90-93, 75,90,155,164,GTV 6,166,156	33.50 EUR
2	02 023 0 0	anello paraolio posteriore 82/105/12 64-89, qualità originale	25.00 EUR
3	03 075 0 0	serie cuscinetti di banco principali 0-2000 1300-2000 3. maggiorazione	74.90 EUR
3	03 009 0 0	serie cuscinetti di banco principali 2000 1300-2000 misura standard	74.90 EUR
3	03 076 0 0	serie cuscinetti di banco principali 0-2000 1300-2000 4. maggiorazione	85.00 EUR
3	03 010 0 0	serie cuscinetti di banco principali 0-2000 1300-2000 1. maggiorazione	74.90 EUR
3	03 011 0 0	serie cuscinetti di banco principali 0-2000 1300-2000 2. maggiorazione	74.90 EUR
4	03 081 0 0	serie di semianelli misura standard 4 pezzi	19.00 EUR
5	03 270 0 0	rondella di fermo per 1.,2.,3. e 4. rondella di fermo per 1.,2.,3., e 4. cuscinetto principale	1.70 EUR
6	03 149 0 0	rondella di fermo per il 5. cuscinetto di banco principale	1.50 EUR
7	03 158 0 0	cilindro in gomma per il 5. cuscinetto di banco principale	3.20 EUR
8	03 273 0 0	kit rondelle di fermo (cuscinetto di banco,albero a camme,puleggia)	19.50 EUR
9	03 008 0 0	albero motore 2000 fino al 1989 incl. cuscinetto di banco e di biella	830.00 EUR

Spider (105/115) > motore > blocco motore > coppa olio



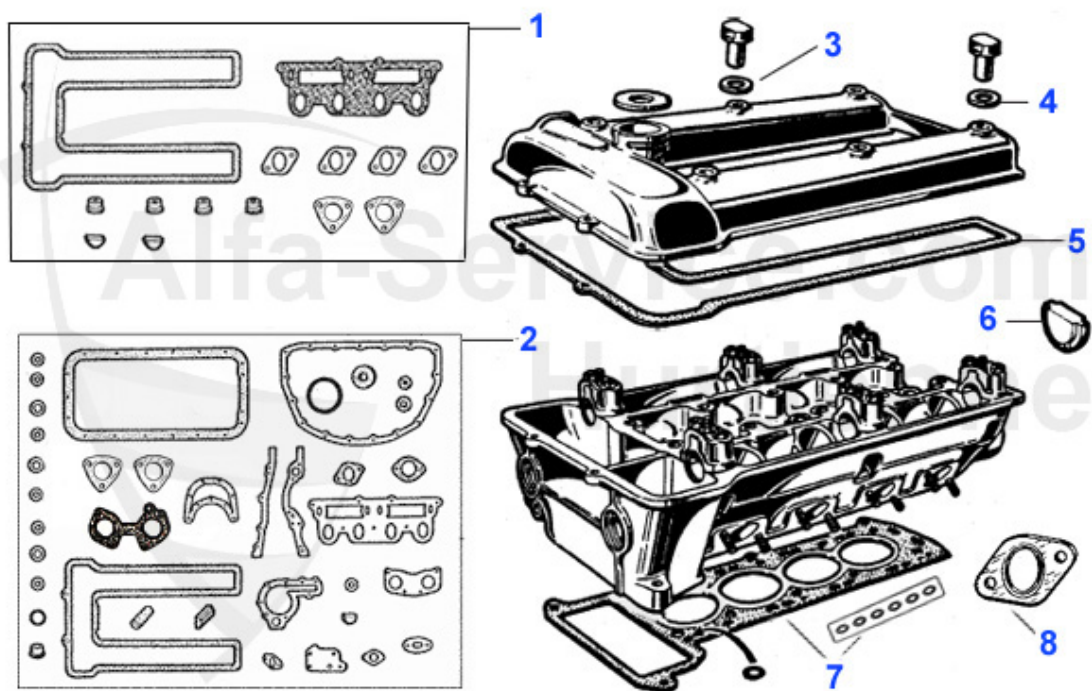
1	03 060 0 0	pompa olio 105 1300-2000 non adatta per i primi modelli anni 60	235.00 EUR
2	03 294 0 0	coppa olio, parte superiore con vite passante (usata)	189.00 EUR
2	03 058 0 0	coppa olio, parte superiore con fori (usata)	***
3	03 059 0 0	coppa olio, parte inferiore non adatta per i primi modelli anni 60	179.00 EUR
4	01 012 0 0	tappo di scarico magnetico	12.90 EUR
5	03 062 0 0	protezione coppa olio	75.01 EUR
6	03 350 0 0	rinforzo blocco motore 1600/1750	129.00 EUR
6	03 351 0 0	rinforzo blocco motore 2000	129.00 EUR
6	03 355 0 0	dado testata cromato, chiave 19mm	0.75 EUR
7	03 860 0 0	rosetta svasata coppa olio 6mm	0.20 EUR
7	03 870 0 0	rosetta svasata coppa olio 7mm	0.20 EUR
9	03 712 5 0	vite coppa olio superiore M7x1x25 senza stelo	0.60 EUR
9	03 713 0 0	vite coppa olio superiore M7x1x30 con stelo	0.90 EUR
9	03 613 0 0	vite coppa olio superiore M6x1x30 con stelo	0.60 EUR
10	03 610 0 0	dado coppa olio superiore M6x1	0.30 EUR
10	03 710 0 0	dado coppa olio superiore M7x1	0.30 EUR
11	03 612 0 0	Schraube Ölwanneunterteil M6x1x20 ohne Schaft	0.35 EUR
12	01 006 0 0	anello di tenuta tappo di scarico olio	1.50 EUR
13	03 713 5 0	vite coppa olio superiore M7x1x35	0.90 EUR
13	03 613 5 0	vite coppa olio superiore M6x1x34 con stelo	0.60 EUR

Spider (105/115) > motore > guarnizioni motore > serie guarnizioni



1	02 069 0 0	serie guarn.1300-2000 senza guarn. testa-cilindri per tutti i carb. 105 e 116	67.00 EUR
2	02 039 0 0	kit guarn. 1300 senza guarn. testa-cil. ed anelli di tenuta ma con guarnizione coprivalvole REINZ	119.00 EUR
2	02 040 0 0	kit guarn. motore 1600 senza guarn. testa-cilindri ed anelli di tenuta 105,Alfetta,Giulietta,GTV(116) 1.6/1.8 con guarnizione coprivalvole REINZ	119.00 EUR
2	02 041 0 0	kit guarn. motore 2000 senza guarn. testa-cilindri ed anelli di tenuta ma con guarnizione coprivalvole REINZ	115.00 EUR
2	02 070 0 0	kit guarn. motore 1750 senza guarn. testa-cilindri ed anelli di tenuta ma con guarnizione coprivalvole REINZ	119.00 EUR
2	02 042 0 0	KIT GUARNIZIONE MOTORE REINZ,SERIE 115, 2.0, CON GUARNIZ.TESTA CILINDRI ED ANELLI DI TENUTA	279.00 EUR
3	02 056 0 0	guarn. di carta per vite coperchio valvola	1.30 EUR
4	02 055 0 0	guarn. di alluminio valvola	2.90 EUR
5	02 036 0 0	guarnizione coperchio valvole REINZ Giulietta,GTV4,75,90	36.90 EUR
6	02 031 0 0	guarn. a mezzaluna per valvola	1.75 EUR
7	02 157 0 0	guarnizione testata 1300 Racing SPESSO 1,6 mm	139.00 EUR
7	02 158 0 0	guarnizione testata 1600 Racing 1,6 mm 105,Alfetta,Giulietta,GTV (116)	149.00 EUR
7	02 159 0 0	guarnizione testata Racing 2000 SPESSO 1,6 mm	145.00 EUR
7	02 009 0 0	guarnizione testata 1750/1800 Payen 1,9 mm	***
7	02 160 0 0	Zylinderkopfdichtung F3 87mm	89.25 EUR
7	02 162 0 0	guarnizione testata Spesso Racing 1750 1,6 mm	139.00 EUR
7	02 008 0 0	guarnizione testata 2000 Payen 1,9 mm	***
7	02 075 0 0	guarn. testa-cilindri rame 1750	69.00 EUR
7	02 074 0 0	guarn. testa-cilindri in rame 1300	69.00 EUR
7	02 043 0 0	guarn. testa-cilindri 1300 REINZ	52.00 EUR
7	02 044 0 0	guarn. testa-cilindri 1600 REINZ	48.00 EUR
7	02 045 0 0	guarn. testa-cilindri 1750 REINZ Alfetta,Giulietta,GTV (116)	48.00 EUR
7	02 046 0 0	guarn. testa-cilindri 2000 REINZ	48.00 EUR
7	02 010 0 0	guarnizione testata 1600 Payen 1,9 mm	***
7	02 161 0 0	guarnizione testata OE60534368	0.45 EUR

Spider (105/115) > motore > guarnizioni motore > serie guarnizioni



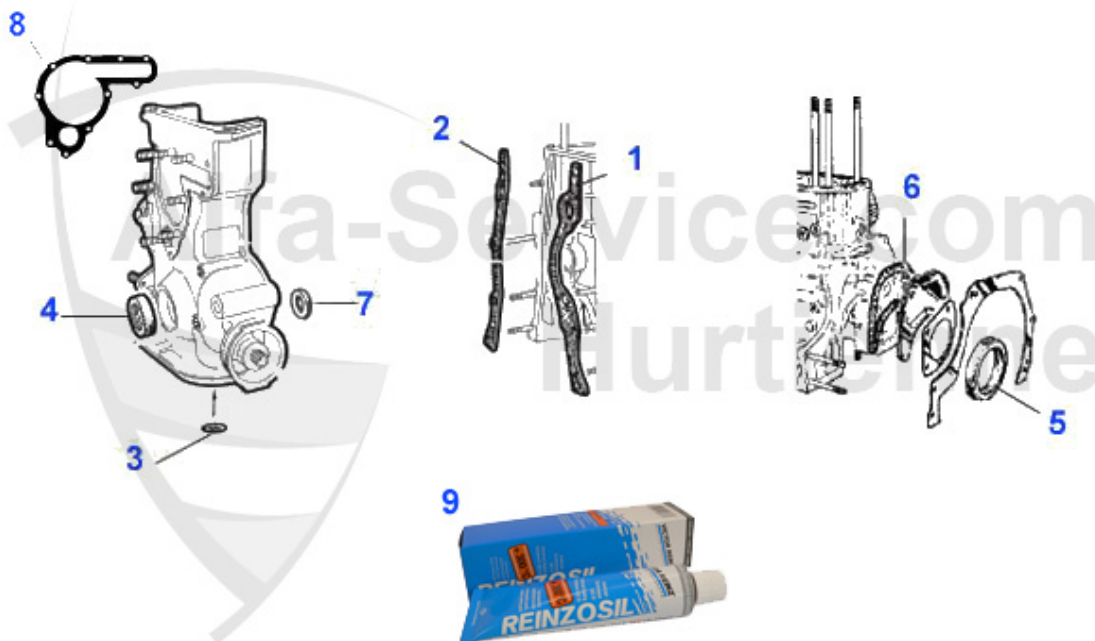
7 02 067 0 0 guarn. testa-cilindri in rame 1600 ***

7 02 068 0 0 guarn. testa-cilindri rame 2000 ***

8 02 020 0 0 guarn. collettore scarico

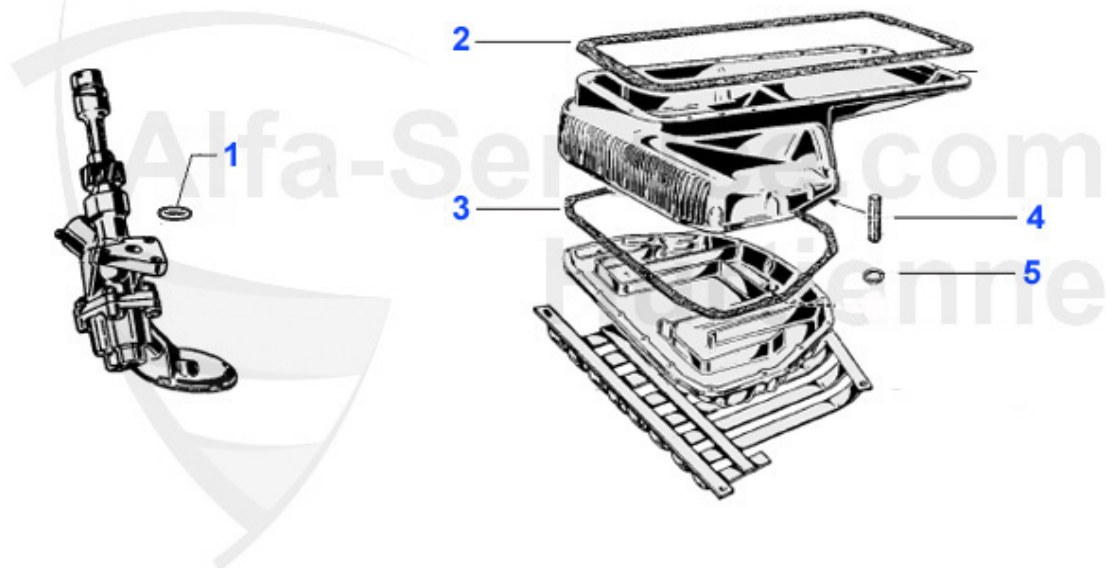
2.90 EUR

Spider (105/115) > motore > guarnizioni motore > anteriore/posteriore



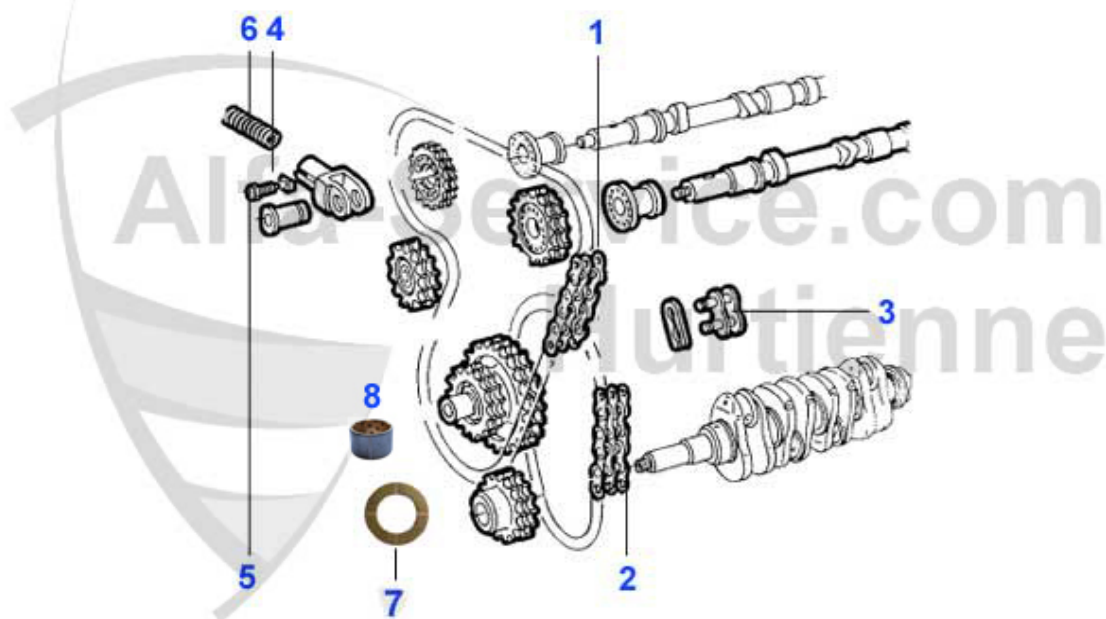
1	02 050 0 7	guarn. collettore 1300 sinistra versione filtro di carta	3.70 EUR
1	02 050 0 2	guarn. collettore 1300 sinistra versione cartuccia	3.70 EUR
1	02 050 0 3	guarn. collettore 1600 sinistra versione cartuccia	3.70 EUR
1	02 050 0 5	guarn. collettore 2000,105 sinistra Alfetta,Giulietta,GTV(116),75 1600/1800 sinistra	4.50 EUR
1	02 050 0 8	guarn. collettore 1600 sinistra versione filtro di carta	3.70 EUR
1	02 050 0 4	guarn. collettore 1750 sinistra versione filtro di carta	3.70 EUR
2	02 050 0 6	guarn. collettore destra	4.90 EUR
3	02 073 0 0	anello di tenuta pompa olio	1.54 EUR
4	02 022 0 0	anello paraolio anteriore 35/50/10	9.50 EUR
5	02 023 0 0	anello paraolio posteriore 82/105/12 64-89, qualità originale	25.00 EUR
5	02 060 3 0	anello di tenuta CORTECO posteriore Spider 90-93, 75,90,155,164,GTV 6,166,156	33.50 EUR
5	02 060 3 5	anello di tenuta posteriore Spider 90-93 75,90,155,164,GTV 6,166,156 della REINZ	39.50 EUR
6	02 061 0 0	guarn. tappo posteriore	3.90 EUR
7	02 076 0 0	anello di tenuta collettore	2.50 EUR
8	02 047 0 0	guarn. pompa dell'acqua	3.70 EUR
9	24 085 0 0	mastice Reinzosil 70 ml	15.01 EUR

Spider (105/115) > motore > guarnizioni motore > coppa olio



1	02 073 0 0	anello di tenuta pompa olio	1.54 EUR
2	02 062 0 0	guarn. vaschetta olio parte superiore (rinforzata)	30.50 EUR
2	02 015 0 0	guarnizione coppa olio parte sup. senza rinforzo	17.50 EUR
3	02 014 0 0	guarn. coppa olio parte inferiore	6.50 EUR
4	02 051 0 0	guarn. coppa olio (profilo T)	4.50 EUR
5	01 006 0 0	anello di tenuta tappo di scarico olio	1.50 EUR

Spider (105/115) > motore > catene di comando



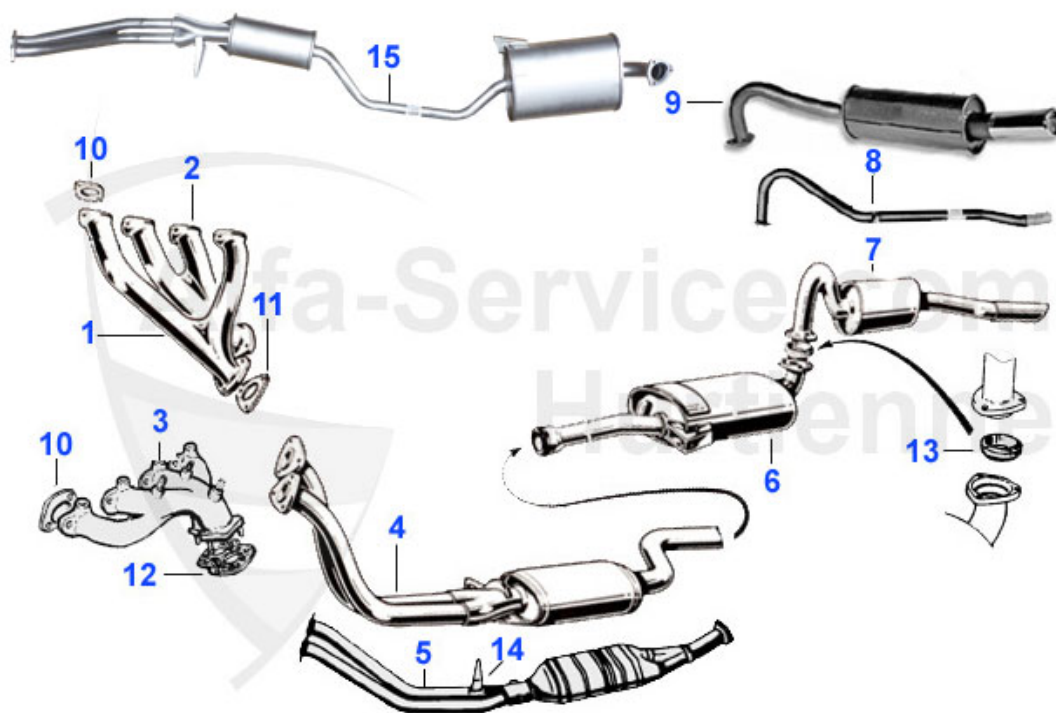
1	03 046 0 0	I catena di comando lunga IWIS 1750-2000 con maglia giunzione	79.90 EUR
1	03 046 0 0	catena di comando 1750-2000 lunga con maglia giunzione	39.50 EUR
1	03 249 0 0	catena di comando 1600 lunga con maglia giunzione	37.50 EUR
1	03 248 0 0	catena di comando 1300 lunga con maglia giunzione	35.00 EUR
1	03 248 0 0	I catena di comando IWIS 1300 lunga con maglia giunzione	85.00 EUR
1	03 249 0 0	I catena di comando IWIS 1600 con maglia giunzione	79.00 EUR
2	03 047 0 0	catena di comando 1300-2000 corta, continua	21.00 EUR
2	03 047 0 0	I catena di comando IWIS 1300-2000 corta, continua	48.00 EUR
3	03 048 0 0	maglia congiunzione	3.40 EUR
4	03 100 0 0	cuneo supporto per catena	4.50 EUR
5	03 101 0 0	vite per supporto catena	6.50 EUR
6	03 120 0 0	molla per supporto catena	6.95 EUR
7	03 085 0 0	spallamento ruota dentata 1300-2000 OE 60539809	4.50 EUR
8	03 118 0 0	bronzina nel blocco motore per ruota dentata 1300/1600/1750 non per 2000 (17,5 mm) Attenzione! Deve essere levigato!	15.90 EUR
8	03 124 0 0	bronzina nel blocco motore per ruota dentata 2000cc (14,5mm) Attenzione! Deve essere levigato!	15.90 EUR

Spider (105/115) > filtri > filtri



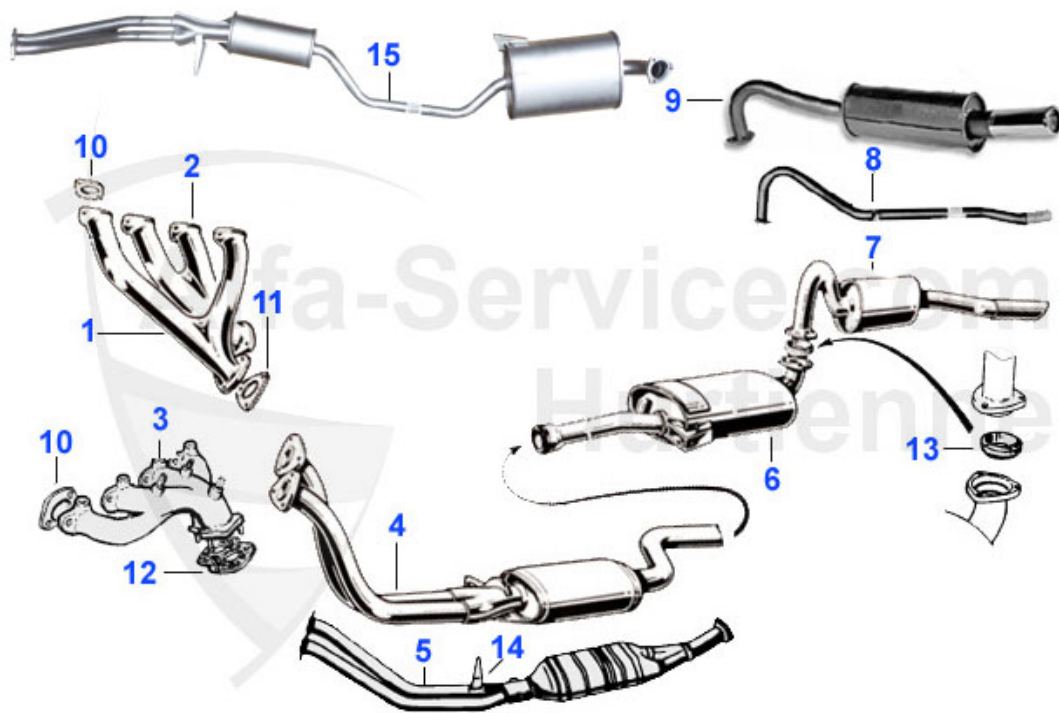
1	01 018 0 0	filtro aria Giulia mono carb. (FISPA)	25.13 EUR
1	01 017 0 0	filtro aria Giulia mono carb. altezza 130 mm (FIAAM)	38.50 EUR
1	01 003 0 0	filtro aria Bertone,Spider 21,5x14x10	49.94 EUR
2	01 001 0 0	filtro aria 1600-2000,lunghezza 350mm	19.50 EUR
2	01 002 0 0	filtro aria 1300-2000,lunghezza 40cm	22.00 EUR
3	01 021 0 0	filtro aria (2 pezzi) iniezione meccanica (SPICA)	40.00 EUR
4	01 015 0 0	filtro aria Spider ad iniezione 87-93 Alfa 75 TS 2000	26.91 EUR
5	01 008 0 0	tubo filtro aria carb. 1300-1750	56.00 EUR
6	01 011 0 0	guarn. cassa filtro aria (2 pezzi)	8.10 EUR
7	01 010 0 0	staffa per 15.191.00	25.89 EUR
8	01 009 0 0	tubo lamiera preriscaldante filtro aria	17.50 EUR
10	01 004 0 0	filtro olio	15.51 EUR
11	01 022 0 0	filtro olio originale Alfa Romeo	14.49 EUR
11	01 005 0 0	filtro olio cartuccia	9.50 EUR
12	01 013 0 0	filtro benzina KING 42 mm	8.50 EUR
12	01 007 0 0	filtro benzina FISPA 35 mm	7.90 EUR
13	01 014 0 0	filtro benzina iniezione	21.90 EUR
14	07 020 0 0	cassa filtro KING con filtro	105.01 EUR
15	03 500 0 0	tubo deaerazione basamento motori Nord	13.49 EUR
16	02 082 0 0	guarnizione flangia filtro olio 1. serie anche serie 750 e 101	4.00 EUR
17	02 038 0 0	guarnizione spurgo motore nel coperchio valvole	0.70 EUR
18	LFD001	guarnizione filtro aria RZ/SZ,75 4+6 cil.,164 2.0 TS,2.0 Turbo,3.0 V6, Spider 90-93	8.90 EUR
19	07 014 0 0	cassa filtro con filtro (cassa in vetro)	105.01 EUR
20	01 019 0 0	guarnizione scatola di aspirazione 1. serie	5.90 EUR

Spider (105/115) > impianto scarico > silenziatori/collettori



1	11 030 0 0	collettore di scarico 1+4 cilindri versione carb. 1600-2000	158.00 EUR
1	11 038 3 0	collettore di scarico 1+4 cilindri Spider 90-93	210.00 EUR
2	11 039 3 0	collettore di scarico 2+3 cilindri Spider 90-93	189.00 EUR
2	11 031 0 0	collettore di scarico 2+3 cilindri versione carb. 1600-2000 Attenzione! La lunghezza rispetto al pezzo originale varia. Ordinare anche il collettore 11 030 00!	199.90 EUR
3	11 037 3 0	collettore di scarico unico pezzo Spider versione ad iniezione 86-89	279.00 EUR
4	11 056 3 0	silenziatore ant. Spider senza cat. pedaliera sospesa, non per 90-93	125.00 EUR
4	11 076 0 0	silenziatore ant.1750, pedaliera bassa GT,Berlina,Duetto osso di seppia (adattare lunghezza)	199.00 EUR
4	11 052 0 0	silenziatore ant. 1300-1600, pedaliera bassa	139.00 EUR
5	11 049 3 0	catalizzatore spider(115) 2.0 1987-89	889.00 EUR
5	11 041 3 0	catalizzatore Spider 90-93	789.01 EUR
6	11 036 3 0	silenziatore centrale Spider 90-93 versione con catalizzatore	119.00 EUR
6	11 035 3 0	silenziatore centrale Spider 86-89 versione con catalizzatore	139.00 EUR
6	11 029 3 0	silenziatore centrale 70-86 versione senza catalizzatore	98.00 EUR
6	11 078 3 0	silenziatore centrale Spider 66-69	109.00 EUR
7	11 023 3 0	silenziatore terminale Spider 83-93	119.00 EUR
7	11 021 3 0	silenziatore terminale Spider 70-83	108.00 EUR
7	11 020 3 0	silenziatore terminale Spider 66-69	130.00 EUR
8	11 046 3 0	tubo terminale Sport Spider	99.00 EUR
9	11 032 3 0	silenziatore terminale Sport Spider 90-93 90-93 70mm, con omologazione	275.00 EUR
9	11 089 3 0	silenziatore terminale Spider 66-69	189.00 EUR
10	02 020 0 0	guarn. collettore scarico	2.90 EUR
11	02 021 0 0	guarn. scarico, non utilizz. per collettori monoblocchi	2.50 EUR
12	11 047 3 0	guarn. scarico, collettori monoblocchi	9.90 EUR
13	11 027 0 0	anello di tenuta silenziatore terminale	5.50 EUR
14	11 042 3 0	sonda lambda 75 1.8/2.0 TS/3.0 V6,164 2.0 TS/3.0 V6/QV>09.92 164 Super 2.0 V6 turbo,GTV (916) 2.0 V6 turbo,Spider 2.0 90-93,RZ,SZ 3 vie	95.00 EUR
15	MSD114509	marmitte anteriore e centrale Spider 90 senza catalizzatore	269.00 EUR

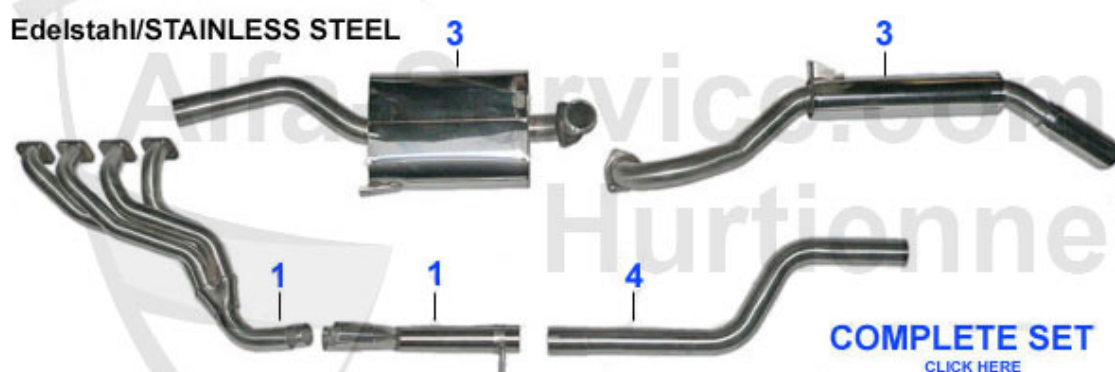
Spider (105/115) > impianto scarico > silenziatori/collettori



16 02 059 3 0 guarn. marmitta Spider catalizzatore centrale 33/SW (907) 1.7 IE 16V

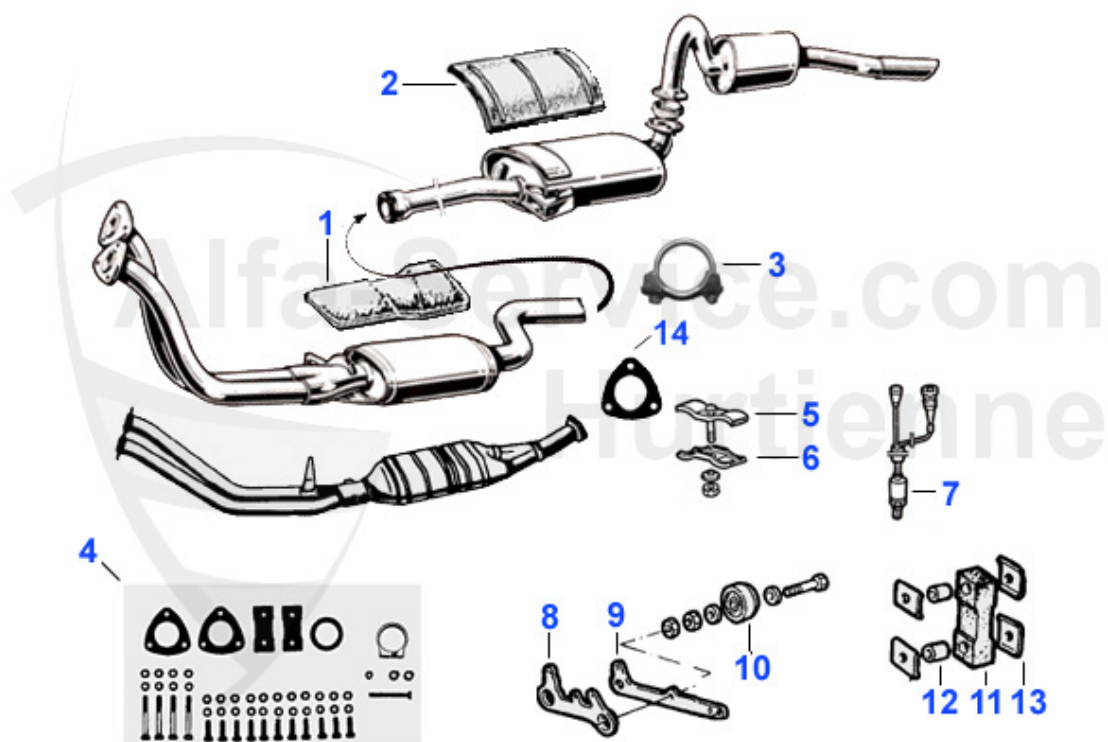
6.50 EUR

Spider (105/115) > impianto scarico > sport



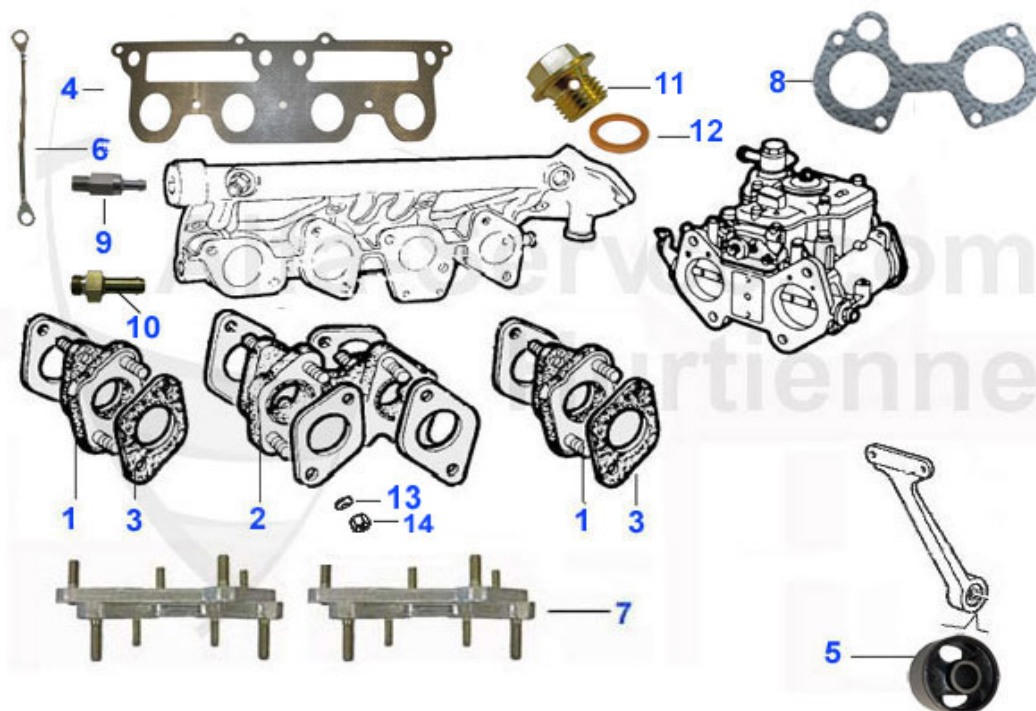
1	11 082 0 0	collettore in acciaio inoss. 1750/2000 pedaleria sospesa, diam. 40 mm, adattamento al silenziatore centrale circa 48 mm	959.00 EUR
1	11 083 0 0	collettore in acciaio inoss. 1300-1600 diam. 38 mm circa, adattamento al silenziatore centrale circa 45 mm	949.00 EUR
3	11 096 3 0	dispositivo di scappamento sport 1.3-1.6 in acciaio inoss. Spider	1490.00 EUR
3	11 097 3 0	dispositivo di scappamento sport 1.75-2.0 acciaio inoss. Spider	1649.99 EUR
3	11 091 0 0	mittlerer Topf Edelstahl Sport, passend für alle 105/115 Modelle ohne KAT.	359.00 EUR
4	11 090 0 0	tubo anteriore sport acciaio inox, sostituisce il silenziatore anteriore, adatto per i modelli 105/115 senza catalizzatore (eventualmente occorre una modifica)	109.00 EUR

Spider (105/115) > impianto scarico > pezzi di montaggio



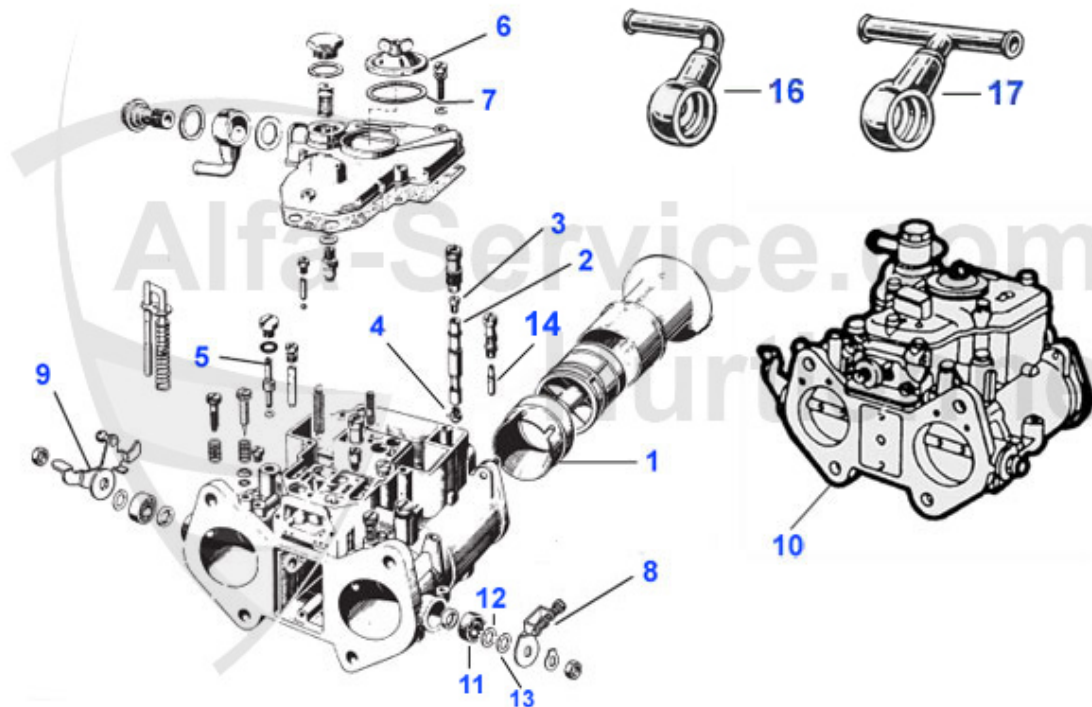
1	15 087 0 0	PANNELLO PROTEZIONE CALORE MARMITTA 1.SERIE	69.00 EUR
1	15 085 3 0	protezione tubo scarico anteriore per vetture con la pedaliera alta	55.50 EUR
2	15 086 3 0	protezione tubo scarico posteriore	59.45 EUR
3	11 033 0 0	fascetta stringi-tubo marmitta 54mm	3.40 EUR
4	11 025 0 0	kit di montaggio versione carburatore	27.50 EUR
5	11 044 3 0	supporto catalizzatore parte superiore Spider 90-93	***
6	11 043 3 0	supporto catalizzatore parte inferiore Spider 90-93	***
7	11 042 3 0	sonda lambda 75 1.8/2.0 TS/3.0 V6,164 2.0 TS/3.0 V6/QV>09.92 164 Super 2.0 V6 turbo,GTV (916) 2.0 V6 turbo,Spider 2.0 90-93,RZ,SZ 3 vie	95.00 EUR
8	11 040 3 0	supporto marmitta/trasmissione	38.60 EUR
9	11 109 0 0	supporto cambio-marmitta versione lunga pedaliera bassa	65.00 EUR
9	11 045 0 0	supporto trasmissione/marmitta	59.40 EUR
10	11 028 0 0	boccola silenziatore	8.00 EUR
11	11 026 0 0	supporto in gomma marmitta	5.00 EUR
12	11 050 0 0	cavallotto per 11.026.00	2.90 EUR
13	11 051 0 0	piastra di fissaggio per 11.026.00	5.90 EUR
14	02 064 3 0	guarnizione catalizzatore/silenziatore principale Spider 86-90	6.50 EUR

Spider (105/115) > impianto alimentazione > carburatori > flangia carburatore e aggiu



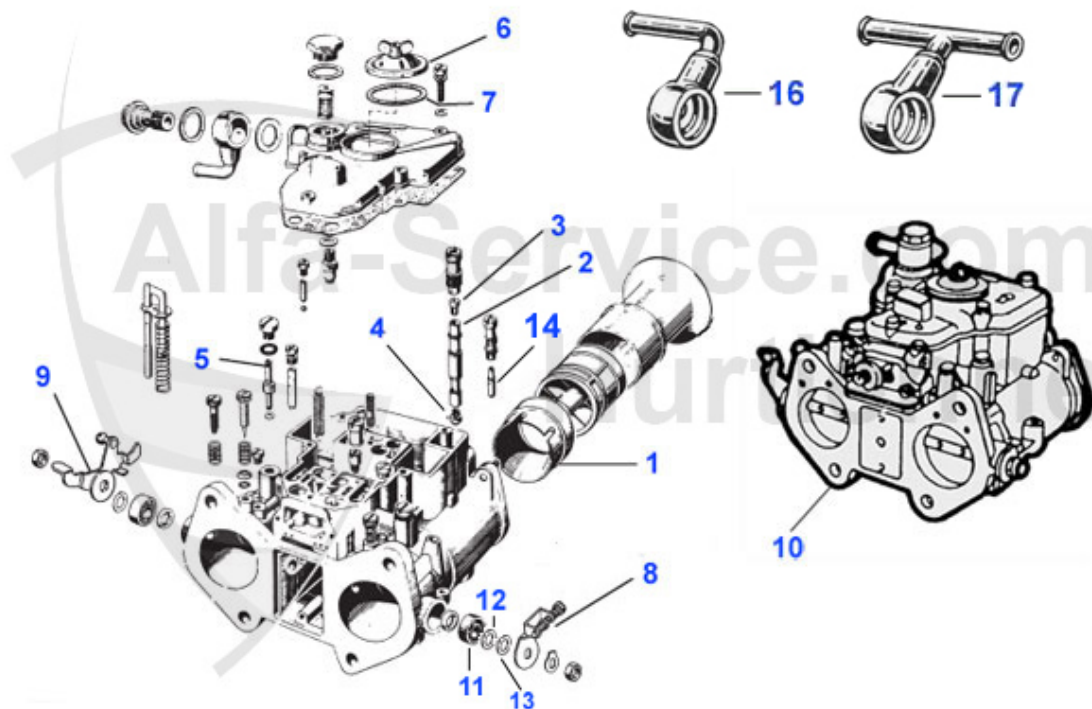
1	02 034 0 0	tampone carburatore 45 mm singola	42.99 EUR
1	02 084 0 0	kit flangie carburatore (4 pezzi) alluminio 40mm tipo 105,115,116	210.00 EUR
1	02 017 0 0	supporto carburatore 40mm, 1300-2000 singola	26.50 EUR
2	02 018 0 0	tampone carburatore 40 mm, 1300-2000 doppia	61.00 EUR
3	02 004 0 0	GUARNIZIONE FLANGIA CARBURATORE 40 REALIZATO IN MATERIALE RINFORZATO	0.94 EUR
3	02 019 0 0	guarnizione 40mm	0.75 EUR
3	02 077 0 0	guarnizione 45mm	1.95 EUR
4	02 016 0 0	guarn. multipla lato aspirazione, modelli a carburatori 1600-2000 cc	13.49 EUR
4	02 016 R Z	guarn. multipla lato aspirazione, Reinz modelli a carburatori 1300-2000 senza inserto metallico	19.00 EUR
5	03 313 0 0	boccola puntone sostegno	9.31 EUR
6	16 107 0 0	cavetto di massa carburatore 150 mm	7.90 EUR
7	02 079 0 0	kit di tamponi in alluminio 40 mm	***
8	02 052 0 0	guarn. cassa filtro aria	2.75 EUR
9	13 063 0 0	valvola di ritegno freno, seconda serie, M16x1,5	42.00 EUR
10	08 111 0 0	supporto attacco acqua per lato aspirazione da 10 mm per 105/115, 116, 75, 90, solo per auto con quattro cilindri	18.50 EUR
10	08 112 0 0	supporto attacco acqua per lato aspirazione da 6 mm per 105/115, 116, 75, 90, solo per auto con quattro cilindri	18.50 EUR
11	08 070 0 0	valvola di spurgo circuito acqua aspirazione OE 105020167601	8.50 EUR
12	08 084 0 0	guarnizione vite spurgo aria OE 10280060	0.50 EUR
13	03 116 0 0	rondella elastica 8mm	0.10 EUR
14	03 127 0 0	dado 8x1, acciaio, chiave 12	0.90 EUR

Spider (105/115) > impianto alimentazione > carburatori > aggiunti carburatore



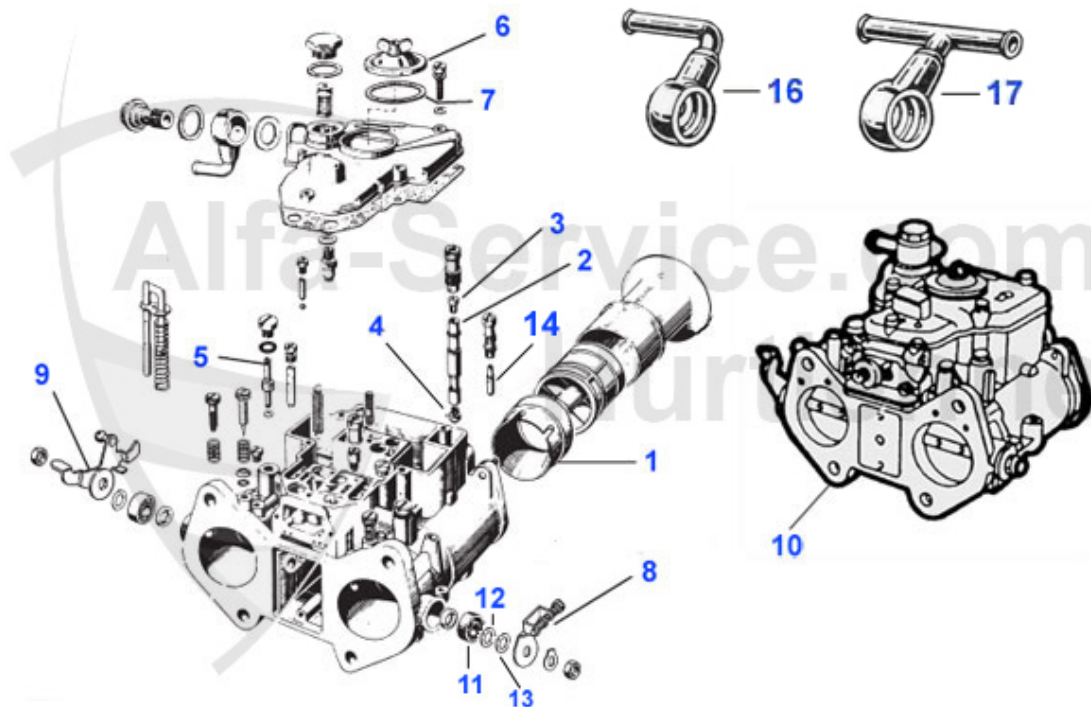
1	03 298 0 0	tubo venturi 32mm per WEBER 40mm	30.00 EUR
1	03 297 0 0	tubo venturi 30mm per WEBER 40mm	28.50 EUR
2	03 299 0 0	valvola mescolatrice F16	25.00 EUR
2	03 300 0 0	valvola mescolatrice F9	30.00 EUR
3	03 454 0 0	getto aria 175	7.00 EUR
3	03 455 0 0	getto aria 180	7.00 EUR
3	03 456 0 0	getto aria 185	7.00 EUR
3	03 457 0 0	getto aria 190	7.00 EUR
3	03 458 0 0	getto aria 195	7.00 EUR
3	03 460 0 0	getto aria 205	7.00 EUR
3	03 461 0 0	getto aria 210	7.00 EUR
3	03 462 0 0	getto aria 220	7.00 EUR
3	03 453 0 0	getto aria 165	7.00 EUR
3	03 452 0 0	getto aria 160	7.29 EUR
3	03 450 0 0	getto aria 150	7.00 EUR
3	03 449 0 0	getto correzione aria 145	7.00 EUR
3	03 447 0 0	getto correzione aria 135	7.00 EUR
3	03 451 0 0	getto aria 155	7.00 EUR
3	03 459 0 0	getto aria 200	7.29 EUR
3	03 463 0 0	getto aria 245	7.00 EUR
3	03 446 0 0	getto correzione aria 130	7.90 EUR
4	03 417 0 0	getto principale 195	7.00 EUR
4	03 409 0 0	getto principale 155	7.00 EUR
4	03 416 0 0	getto principale 190	7.00 EUR
4	03 415 0 0	getto principale 185	7.00 EUR
4	03 405 0 0	getto principale 135	7.90 EUR
4	03 401 0 0	getto principale 115	7.29 EUR
4	03 412 0 0	getto principale 170	7.00 EUR
4	03 414 0 0	getto principale 180	7.00 EUR
4	03 413 0 0	getto principale 175	7.00 EUR

Spider (105/115) > impianto alimentazione > carburatori > aggiunti carburatore

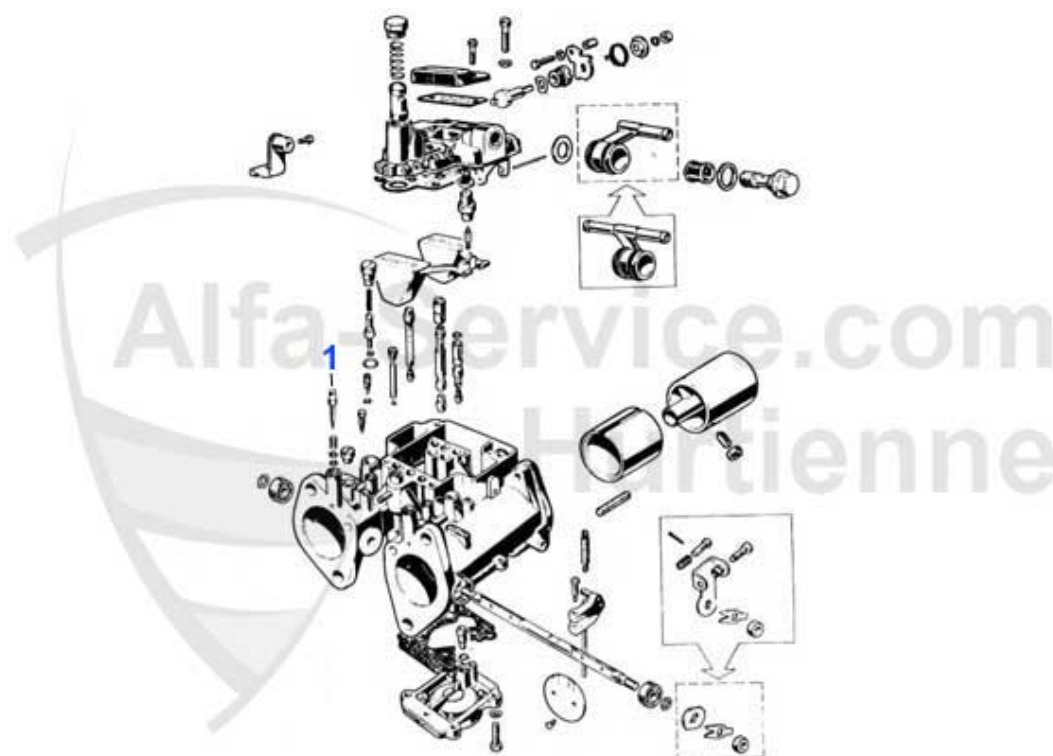


4	03 400 0 0	getto principale 110	7.90 EUR
4	03 411 0 0	getto principale 165	7.00 EUR
4	03 410 0 0	getto principale 160	7.00 EUR
4	03 408 0 0	getto principale 150	7.00 EUR
4	03 407 0 0	getto principale 145	7.00 EUR
4	03 406 0 0	getto principale 140	7.00 EUR
4	03 404 0 0	getto principale 130	8.50 EUR
4	03 403 0 0	getto principale 125	7.00 EUR
4	03 402 0 0	getto principale 120	7.90 EUR
5	03 301 0 0	getto pompa 35	13.99 EUR
6	03 177 0 0	coperchio per carburatore WEBER	17.90 EUR
7	03 302 0 0	guarnizione per coperchio carb. WEBER	3.50 EUR
8	03 303 0 0	leva carburatore anteriore	37.50 EUR
9	03 304 0 0	leva carburatore	45.01 EUR
9	03 312 0 0	kit di adattamento per carburatore WEBER 45mm	89.00 EUR
10	03 142 0 0	carburatori WEBER 40DCOE 2000 -KIT-	1499.00 EUR
10	03 157 0 0	carburatori WEBER 40DCOE 151 1750 -KIT-	1499.00 EUR
10	03 145 0 1	carburatori WEBER 1300 40DCOE 151 -KIT-	1499.00 EUR
10	03 145 0 2	carburatori WEBER 1600 40DCOE 151 -KIT-	1499.00 EUR
10	03 147 0 0	carburatore sport WEBER 45mm DCOE 152	575.00 EUR
11	03 485 0 0	cuscinetto carburatore WEBER DCOE	22.50 EUR
12	03 486 0 0	guarn. in pelle WEBER DCOE	6.90 EUR
13	03 487 0 0	piastrina WEBER DCOE	4.50 EUR
14	03 436 0 0	getto aria 55F9	8.50 EUR
14	03 432 0 0	getto aria 50F8	13.95 EUR
14	03 433 0 0	getto aria 50F9	5.90 EUR
14	03 435 0 0	getto aria 55F8	5.90 EUR
14	03 431 0 0	getto aria 50F11	5.90 EUR
14	03 430 0 0	getto aria 45F11	5.90 EUR
14	03 434 0 0	getto aria 55F11	9.50 EUR

Spider (105/115) > impianto alimentazione > carburatori > aggiunti carburatore



15	03 178 0 0	galleggiante per carb. WEBER, pezzo originale	***
16	03 318 0 0	raccordo benzina singolo, tipo curvo, zincato	31.50 EUR
17	03 311 0 0	raccordo benzina laterale doppio, tipo diritto, zincato	31.50 EUR



1	03 496 0 0	Regulierschraube DHLA/DRLA Dell'Orto Leerlaufgemisch M7	9.00 EUR
1	03 495 0 0	Regulierschraube DHLA40G Dell'Orto Leerlaufgemisch M7	9.00 EUR
1	03 494 0 0	Regulierschraube DHLA40E Dell' Orto Leerlaufgemisch M5	9.00 EUR
2	03 424 0 0	getto funzionamento a vuoto Dell'Orto 50 DHLA 40	***
2	03 425 0 0	getto funzionamento a vuoto Dell'Orto 55 DHLA 40	***
3	03 420 0 0	getto principale Dell'Orto 135 DHLA 40	4.70 EUR
3	03 422 0 0	getto principale Dell'Orto 150 DHLA 40	***
4	03 421 0 0	getto correzione aria Dell'Orto 210 DHLA 40	***
4	03 423 0 0	getto correzzine aria Dell'Orto 200 DHLA 40	***
5	03 428 0 0	diffusore Dell'Orto 34 DHLA 40	***
5	03 427 0 0	diffusore Dell'Orto 32 DHLA 40	***
6	03 426 0 0	getto starter Dell'Orto 70 DHLA 40	***
7	03 491 0 0	Unterlegscheibe M3 Dell'Orto	***
7	03 492 0 0	Unterlegscheibe M4 Dell'Orto	***

Spider (105/115) > impianto alimentazione > carburatori > serie guarnizioni carburatori



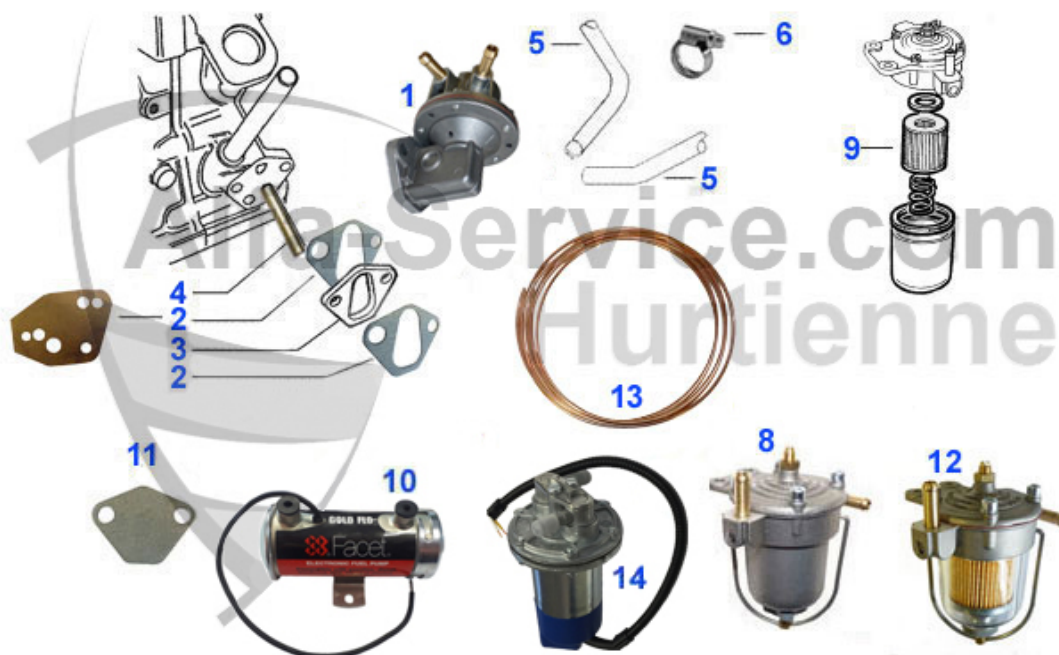
1	03 072 0 0	serie di guarnizioni WEBER per 2 carburatori con valvola a spillo per 40mm per 40 mm (per 4 cil.)	59.50 EUR
2	03 073 0 0	serie di guarnizioni per 2 carburatori con valvola a spillo e membrana DELLORTO (per 4 cil.)	67.50 EUR
3	03 074 0 0	serie di guarnizioni per 2 carburatori con valvola a spillo e membrana SOLEX 40 ADDHE32 (per 4 cil.)	62.00 EUR
4	03 206 0 0	serie di guarnizioni per 2 carburatori con valvola a spillo e membrana SOLEX 40 ADDHE 20/24/29 (per 4 cil.)	57.00 EUR
5	03 205 0 0	serie di guarnizioni per 2 carburatori con valvola a spillo e membrana SOLEX 40 DDH 3/5/7/8 (per 4 cil.)	62.00 EUR

Spider (105/115) > impianto alimentazione > carburatori > serbatoio benzina e aggiunt



1	07 004 3 0	serbatoio benzina Spider vers. carb. 2.0 / 50 L per 45mm, per 55mm é necessario mettere un adattatore	289.00 EUR
1	07 005 3 0	serbatoio benzina coda filante	349.00 EUR
1	07 024 3 0	serbatoio benzina Spider iniezione 86-93	289.00 EUR
1	07 016 3 0	serbatoio benzina Spider 1300-1750 carb. 40 ltr.	239.00 EUR
2	07 021 0 0	guarnizione serbatoio 2,25 m	11.00 EUR
3	07 011 0 0	galleggiante per Jaeger e Veglia lunghezza tubo aspirazione 170 mm,con guarnizione	69.00 EUR
3	07 012 0 0	galleggiante Veglia con guarnizione, lunghezza tubo aspirazione 170 mm	69.00 EUR
3	07 022 3 0	galleggiante Jöger 23cm con guarnizione, modelli carburatore	69.00 EUR
4	07 019 0 0	guarnizione indicatore livello benzina	4.90 EUR
5	07 008 0 0	tappo benzina con chiave, chiusura a baionetta	25.00 EUR
6	07 009 0 0	tappo benzina con chiave, chiusura a vite, 50mm	28.00 EUR
7	07 008 3 0	tappo benzina inox senza chiave, chiusura a baionetta	16.49 EUR
8	18 076 3 0	cuffia bocchettone serbatoio benzina Spider 66-93	69.00 EUR
9	07 007 0 0	tubo di connessione bocchettone- serbatotio Spider, diam 45mm	12.50 EUR
10	TSG32274	cuffia bocchettone benzina da 58 a 44 mm	***

Spider (105/115) > impianto alimentazione > carburatori > pompe benzina



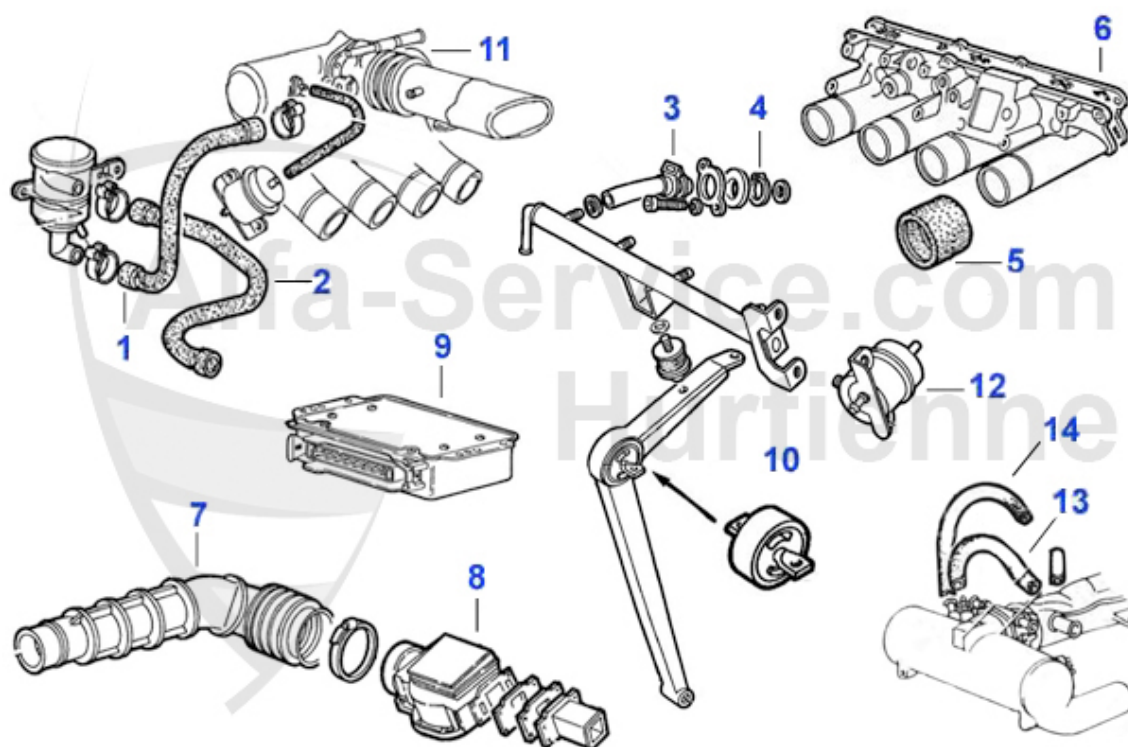
1	07 010 0 0	pompa benzina 1300-2000, carb., 63-87	46.90 EUR
1	07 044 0 0	pompa benzina 1300-2000, carb., 63-87 con pestello di plastica	36.00 EUR
2	02 048 0 0	guarn. pompa benzina (carta)	2.20 EUR
2	02 083 0 0	guarnizione flangia pompa benzina 1. serie	3.50 EUR
3	02 049 0 0	guarn. pompa benzina flangia	4.90 EUR
4	07 030 0 0	punzone pompa benzina	***
5	03 215 0 0	tubo benzina zincato 1m	7.50 EUR
5	03 151 0 0	tubo benzina 8mm standard 1m	5.50 EUR
6	08 031 0 0	fascetta 8-12mm	1.90 EUR
8	01 007 0 0	filtro benzina FISPA 35 mm	7.90 EUR
8	01 013 0 0	filtro benzina KING 42 mm	8.50 EUR
9	07 020 0 0	cassa filtro KING con filtro	105.01 EUR
10	07 037 0 0	pompa benzina elettrica FACET SILVER TOP, 0.3 bar, 70 l/h	***
11	07 040 0 0	piastra di chiusura per flangia pompa benzina, conversione a pompa elettrica	22.00 EUR
12	07 014 0 0	cassa filtro con filtro (cassa in vetro)	105.01 EUR
13	07 017 0 0	condotta benzina in rame 5 metri per 1 macchina 6mm interno/8mm esterno	59.00 EUR
14	07 050 0 0	Elektrische Benzinpumpe Hardi 12V 0,28-0,35 bar, 100-130 l/h 8mm Anschluss	144.00 EUR



- | | | |
|---|------------|--------------------------------|
| 1 | 07 031 0 0 | sincronizzatore carburatore |
| 2 | 07 032 0 0 | adattatore per sincronizzatore |

59.00 EUR
21.50 EUR

Spider (105/115) > impianto alimentazione > sistema ad iniezione > iniezione



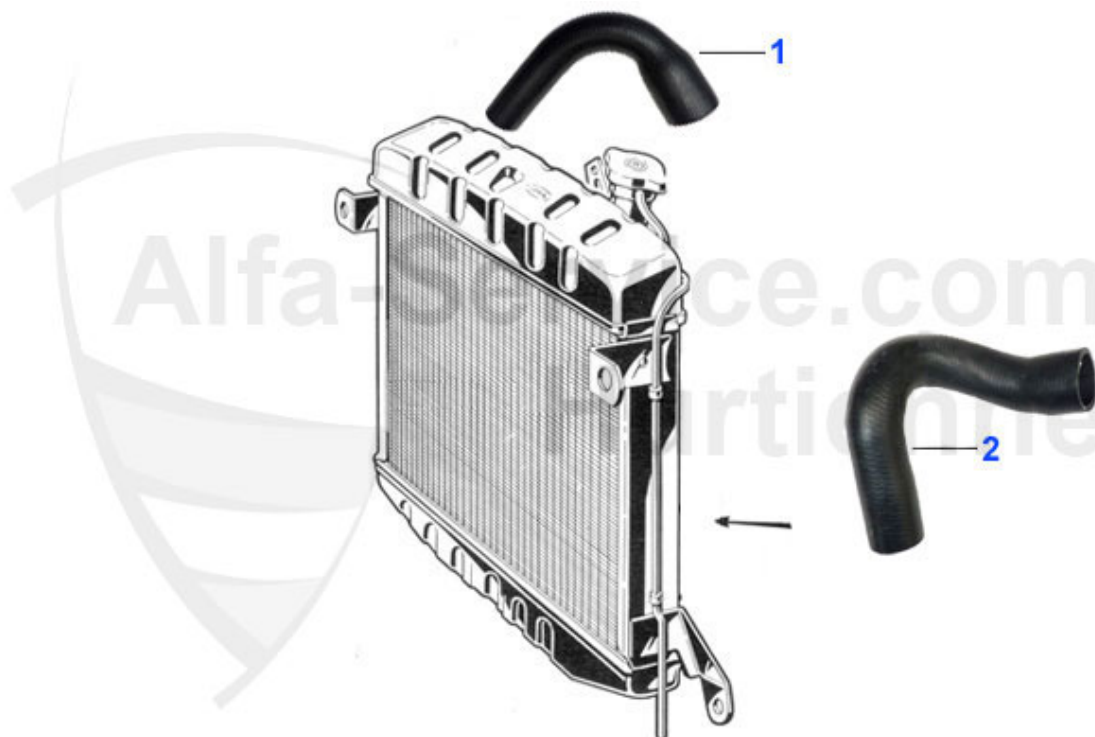
1	03 186 3 0	tubo separatore / aspiratore	31.00 EUR
2	03 185 3 0	tubo copri-valvola / separatore	63.70 EUR
3	03 182 0 0	iniettore Spider 115 90-93	***
4	03 183 0 0	anello di tenuta iniettore	7.40 EUR
5	02 072 0 0	tubo d'aspirazione iniettore Spider 90-93,75,90,155,164/Super 4 cilindri	10.95 EUR
6	02 057 0 0	guarn. iniettore	19.90 EUR
7	01 023 3 0	tubo aspiratore Spider 90	64.00 EUR
8	03 180 3 0	misuratore d'aria iniettore 2000	***
9	16 121 3 0	strumento di comando motore ad iniezione n. Bosch: 0 227 400 003	819.01 EUR
10	03 317 0 0	boccola per sistema ad iniezione (pilone) Spider 88-93, AR75 4 cil., 145/146/147/155/156/164/Sp. + GT 916, Nuovo GT	57.50 EUR
11	ASG2883	flangia aspirazione Spider 90,75, connessione tubo massa d'aria-filtro aria	22.49 EUR
12	03 181 0 0	regolatore di pressione iniezione Spider 90-93,75 4 cil. IE,155,164,GTV+Spider 916 2.5 V6/3.0 V6/2.0TB V6	199.00 EUR
13	03 129 0 0	tubo depressione iniezione Spider 3. serie,75 (14mm)	8.90 EUR
14	03 117 0 0	tubo depressione iniezione Spider 3. serie,75 (10mm)	7.90 EUR

Spider (105/115) > impianto alimentazione > sistema ad iniezione > serbatoio benzina



1	07 024 3 0	serbatoio benzina Spider iniezione 86-93	289.00 EUR
2	07 021 0 0	guarnizione serbatoio 2,25 m	11.00 EUR
3	07 029 3 0	galleggiante per serbatoio benzina Jöger iniezione 87-93, lunghezza tubo aspirazione: 8 cm con guarnizione	98.00 EUR
4	07 019 0 0	guarnizione indicatore livello benzina	4.90 EUR
5	07 026 3 0	pompa nel serbatoio benzina, Spider ad iniezione 83-93	119.50 EUR
6	07 027 3 0	pompa benzina, Spider ad iniezione,83-93 bosch	145.00 EUR
7	01 014 0 0	filtro benzina iniezione	21.90 EUR
8	07 023 3 0	tappo benzina, chiusura a vite, filettatura interna, Spider 115 90-93 1600 carburatore	***
8	07 025 3 0	tappo benzina Spider ad iniezione, chiusura a vite 86-93	17.50 EUR
9	07 039 0 0	gomma per pompa benzina elettrica Spider 90,33ie,75,155,164,RZ/SZ,GT 03-10	9.50 EUR
10	07 041 0 0	manicotto di collegamento galleggiante/ pompa Spider 90,Alfa 75 4+6 cilindri	24.00 EUR
11	07 015 0 0	manicotto Spider iniezione 58mm	32.00 EUR
12	07 013 3 0	vaso di espansione Spider 90-93 OE 60521855	19.00 EUR

Spider (105/115) > impianto acqua > tubi acqua > 1300-1600 termostato a vite



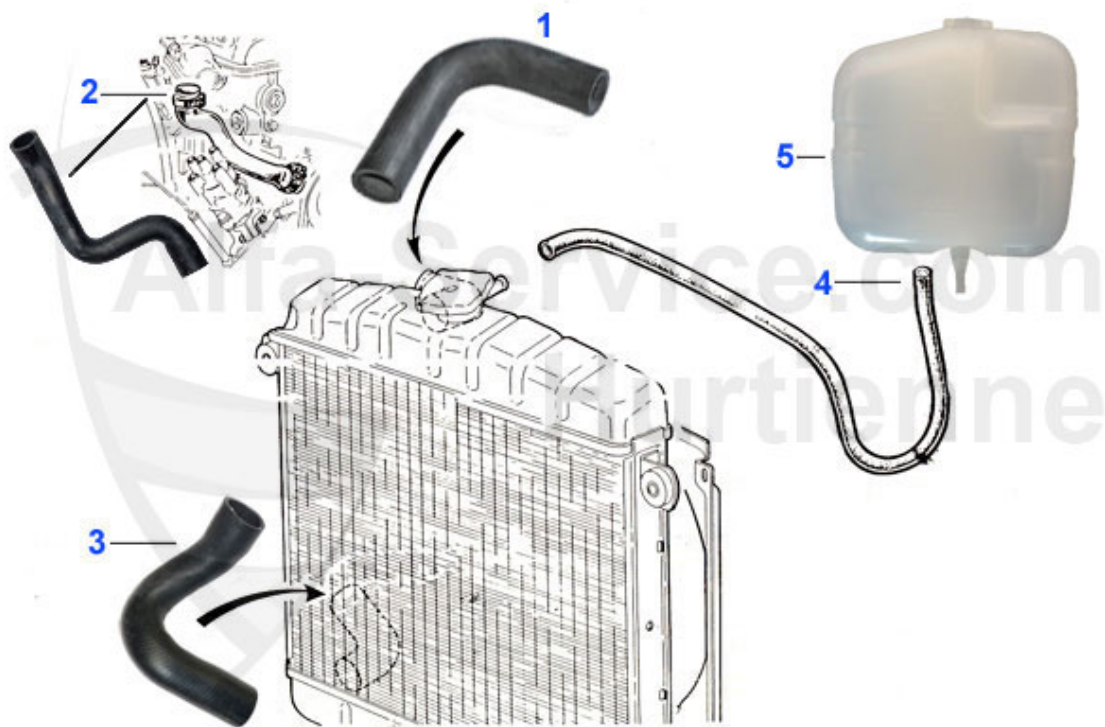
1 08 015 0 0 tubo per radiatore superiore 1300-1600 per versione termostato a vite

17.01 EUR

2 08 057 0 0 tubo per radiatore inferiore 1. serie

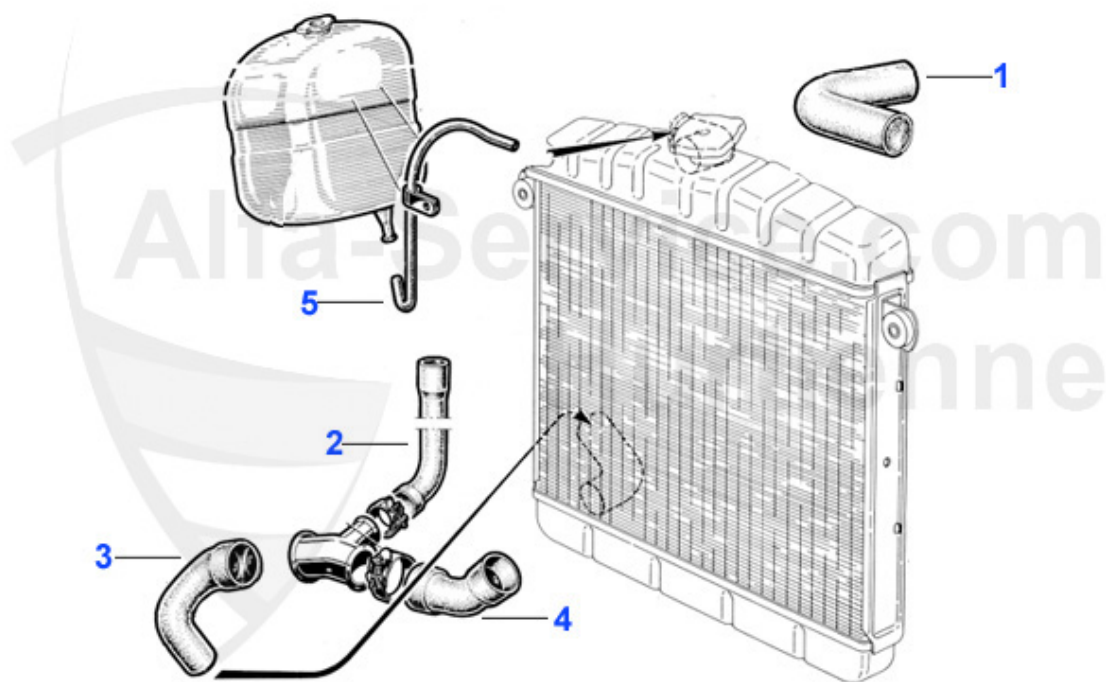
18.90 EUR

Spider (105/115) > impianto acqua > tubi acqua > 1300-2000 carburatore



1	08 016 0 0	tubo per radiatore superiore 1300-2000 termostato-radiatore	13.90 EUR
2	08 017 0 0	tubo per radiatore pompa dell'acqua/ termostato, 3 attacchi, 68-89	14.90 EUR
3	08 018 0 0	tubo per radiatore inferiore 2. serie	15.01 EUR
3	08 057 0 0	tubo per radiatore inferiore 1. serie	18.90 EUR
4	08 024 0 0	tubo radiatore-vaso di espansione	5.00 EUR
5	08 025 0 0	vaso di espansione 68-89	45.90 EUR

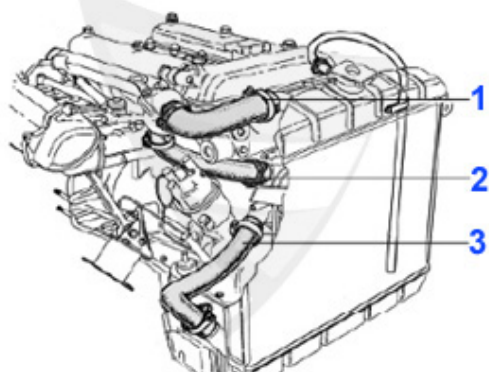
Spider (105/115) > impianto acqua > tubi acqua > 1750



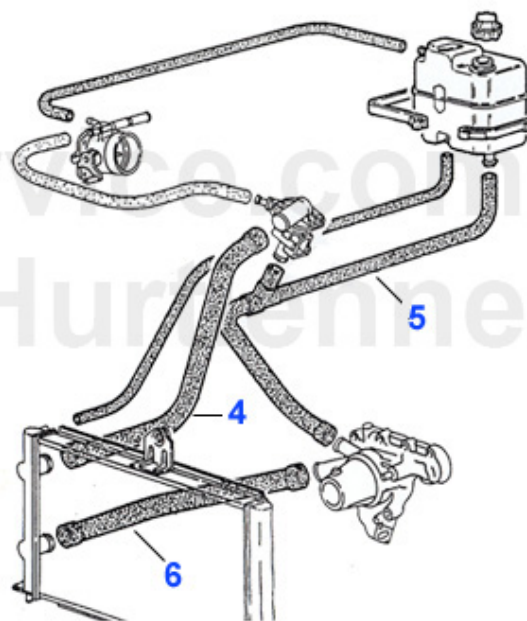
1	08 016 0 0	tubo per radiatore superiore 1300-2000 termostato-radiatore	13.90 EUR
2	08 019 0 0	tubo per radiatore 1750 lungo divisore- termostato	15.01 EUR
3	08 021 0 0	tubo per radiatore 1750 divisore- radiatore inferiore	14.01 EUR
4	08 020 0 0	tubo per radiatore 1750 corto divisore- pompa dell'acqua	15.90 EUR
5	08 024 0 0	tubo radiatore-vaso di espansione	5.00 EUR
6	08 053 0 0	DISTRIBUTORE PER TUBI INFERIORI RADIATORE PER MOTORI 1750	38.00 EUR

Spider (105/115) > impianto acqua > tubi acqua > 2000 iniezione

Ausführung mechanische Lüfter
MECHANICAL FAN VERSION

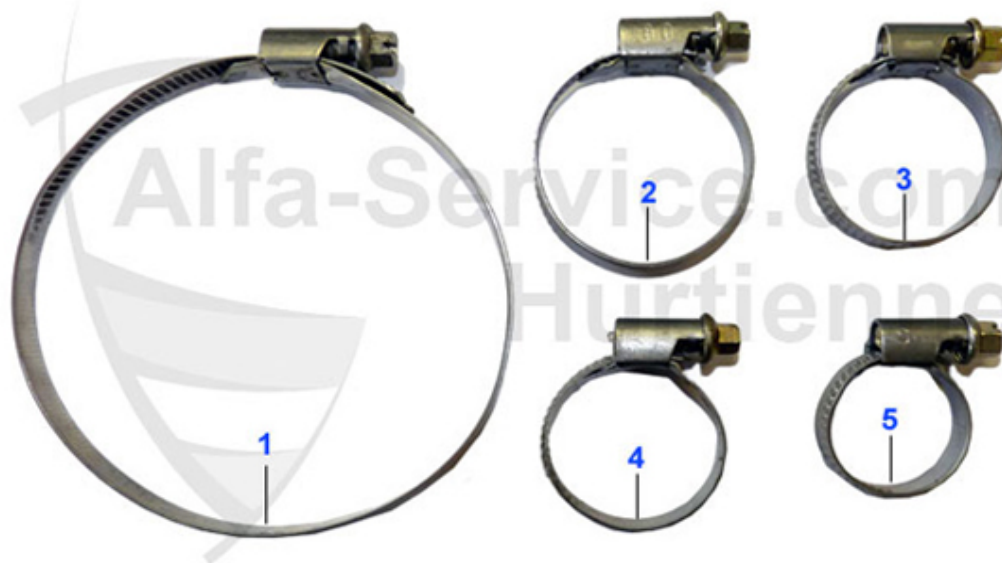


Ausführung elektrischer Lüfter
ELECTRICAL FAN VERSION



1	08 076 0 0	tubo per radiatore superiore Spider IE anno 89 versione USA	27.80 EUR
1	08 050 3 0	tubo per radiatore superiore 86-89 motore ad iniezione con ventil. mecc.	26.39 EUR
2	08 051 3 0	tubo per radiatore termostato-pompa dell'acqua, ad iniezione con ventil.mecc	24.00 EUR
3	08 063 0 0	Manicotto acqua inferiore Spider / GTV IE Spica	42.49 EUR
3	08 018 0 0	tubo per radiatore inferiore 2. serie	15.01 EUR
4	08 041 0 0	tubo per radiatore superiore Spider 88-93 Spider ad iniezione con ventil. elettr.	23.00 EUR
5	08 038 0 0	tubo per radiatore Spider 88-93 pompa dell'acqua-termostato-recipiente a pressione	59.50 EUR
6	08 040 0 0	tubo per radiatore inferiore 90-93 motore ad iniezione ventilatore elettr.	28.50 EUR
6	08 058 3 0	tubo per radiatore inferiore 88-89 Spider ad iniezione con ventil. elettr.	27.50 EUR
6	08 059 3 0	tubo per radiatore inferiore 88>, modelli con climatizzatore	27.50 EUR

Spider (105/115) > impianto acqua > tubi acqua > fascette



1	08 066 0 0	fascetta 80-100mm	2.90 EUR
2	08 039 0 0	fascetta 25-40mm	2.59 EUR
3	08 068 0 0	fascetta 23-35mm	2.20 EUR
4	08 032 0 0	fascetta 20-32mm	2.20 EUR
5	08 067 0 0	fascetta 16-25mm	2.20 EUR

Spider (105/115) > impianto acqua > radiatore



1	08 065 3 0	radiatore nuovo Giulia, GT 1a serie Spider 66-68	399.00 EUR
1	08 086 0 S	radiatore in alluminio 1.serie,GT,Giulia 1.serie incl. tappo radiatore, colore nero	798.00 EUR
1	08 028 3 0	radiatore Spider 66-68, articolo da interscambio, cauzione: 200 euro	***
2	08 089 3 S	radiatore in alluminio Spider coda tronca + osso di seppia seconda serie (68-87) Zagato 1300+1600 no iniezione	950.00 EUR
2	08 072 3 0	radiatore 87-89 Spider ad iniezione, ventilatore mecc., articolo da interscambio, cauzione: 100 euro	***
2	08 001 3 0	radiatore nuovo Spider seconda serie	359.00 EUR
2	08 045 3 0	radiatore nuovo 87-89 Spider ad iniez. Bosch, ventilatore meccanico	405.00 EUR
2	08 055 3 0	radiatore Spider, articolo da interscambio, cauzione: 100 euro seconda serie	***
3	08 034 0 0	radiatore nuovo 90-93 Spider ad iniezione con ventilatore elettr.	349.00 EUR
4	08 060 0 0	tappo radiatore rotondo, per veicoli senza vaso di espansione	11.00 EUR
4	08 061 0 0	tappo radiatore cromato rotondo, per veicoli senza vaso di espansione	19.50 EUR
5	08 062 0 0	tappo radiatore cromato quadrato, per veicoli con vaso di espansione	19.50 EUR
5	08 006 0 0	tappo radiatore quadrato, per veicoli con vaso di espansione	11.00 EUR
6	03 056 3 0	cornice per ventilatore	34.50 EUR
6	03 082 0 0	cornice per ventilatore -versione profonda-	29.50 EUR
7	03 052 0 0	ventilatore 1300-1600	29.00 EUR
8	03 053 0 0	ventilatore 1750-2000	29.00 EUR
9	08 071 0 0	supporto radiatore laterale in 2 pezzi (canalino e anello)	6.00 EUR
11	08 003 0 0	supporto radiatore inferiore in gomma	3.80 EUR
12	08 025 0 0	vaso di espansione 68-89	45.90 EUR
13	08 049 0 0	tappo cromato vaso di espansione 68-89	14.90 EUR
13	08 026 0 0	tappo vaso di espansione 68-89	9.00 EUR
14	08 036 0 0	vaso di espansione Spider ad iniezione 90-93 con ventil. elettr.	99.00 EUR
15	08 037 0 0	tappo vaso di espansione per 08.036.00	15.90 EUR
16	08 042 0 0	ventilatore elettrico Spider 90-93	***
17	14 104 3 0	termointerruttore per ventil. elettr. per 105/115,Alfetta,Giulietta,6,75,90,RZ/SZ	18.00 EUR

Spider (105/115) > impianto acqua > radiatore



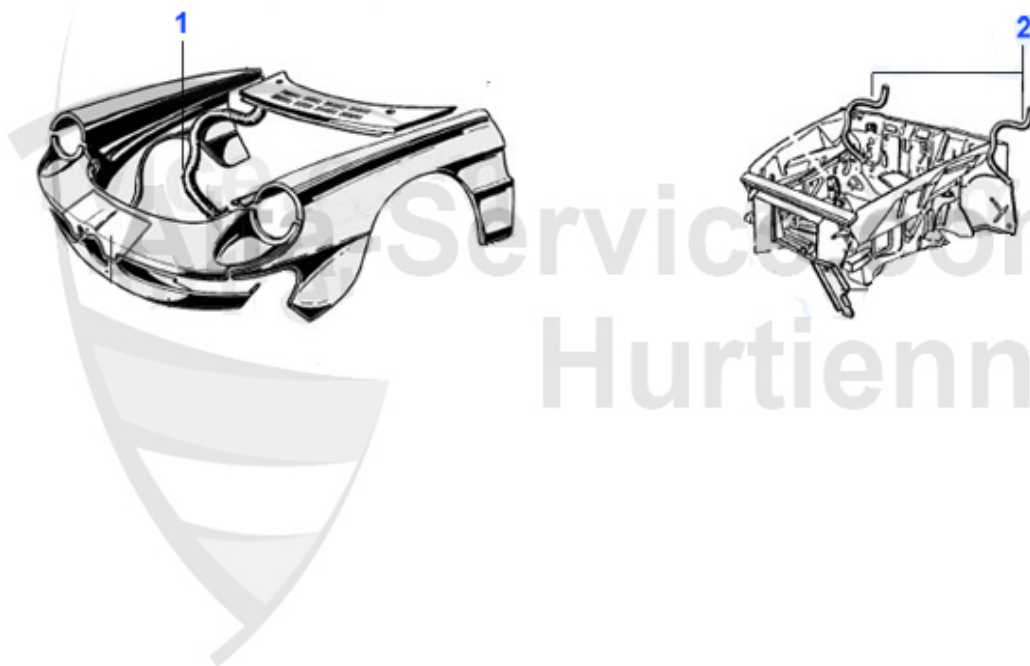
18	08 077 00	supporto radiatore in gomma,Spider 90-93	2.95 EUR
19	18 072 0 0	kit di profili in gomma cornice radiatore 2. serie Spider,GTJ,GTV 4 pezzi (2x32cm/2x51cm)	23.00 EUR
20	08 080 0 0	gancio per vaso d'espansione 105/115 GT, GTV,Spider,Berlina e per Giulia/Zagato 2.0	34.00 EUR
21	08 090 0 0	vite di spurgo radiatore 1. serie	18.00 EUR

Spider (105/115) > impianto acqua > pompa acqua e termostato



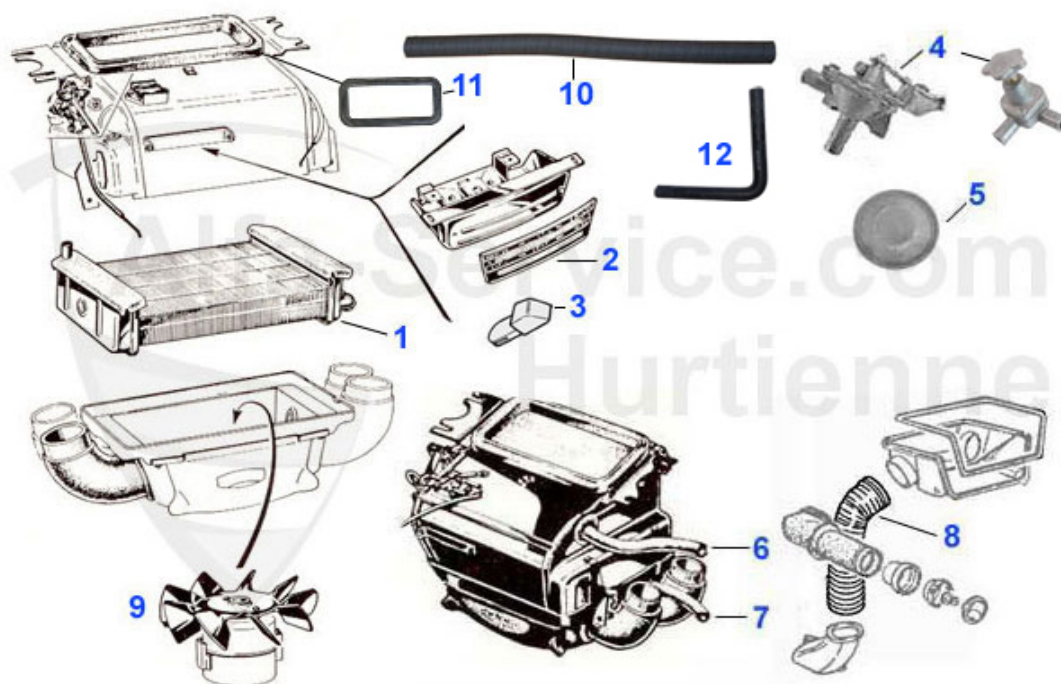
1	03 049 0 0	pompa dell'acqua 1300-1600 2 attacchi puleggia piccola 94mm, 64-68	103.99 EUR
2	03 050 0 0	pompa dell'acqua 1750, 2 attacchi puleggia grande 110 mm	98.00 EUR
3	03 051 0 0	pompa dell'acqua 1300-2000, 3 attacchi 72-80, contagiri meccanico	89.00 EUR
4	03 134 0 0	pompa dell'acqua Spider 1600-2000, contagiri elettr.	119.00 EUR
5	08 043 0 0	pompa dell'acqua Spider con ventil. elettr.	110.00 EUR
6	03 133 0 0	pompa dell'acqua Spider/GT versione USA, iniezione meccanica senza guarnizione	199.00 EUR
7	02 047 0 0	guarn. pompa dell'acqua	3.70 EUR
8	02 071 0 0	guarn. contagiri	1.84 EUR
9	03 071 0 0	cinghia 9,5x850	13.90 EUR
9	03 214 0 0	cinghia 9,5x725	11.00 EUR
9	03 069 0 0	cinghia 9,5x813	9.90 EUR
9	03 070 0 0	cinghia 9,5x825	13.90 EUR
10	08 007 0 0	termostato 1300-1600 a vite	39.00 EUR
11	08 008 0 0	termostato 1600-2000 a innesto	22.00 EUR
12	08 009 0 0	termostato 2000 con cassa, versione carb. Bertone/Spider, Alfetta, 75	33.00 EUR
13	08 054 0 0	termostato con cassa, per modelli ad iniezione	56.00 EUR
14	08 046 0 0	guarn. per termostato 08.008.00	3.50 EUR
15	03 483 0 0	contagiri trasmissione	***
16	08 070 0 0	valvola di spurgo circuito acqua aspirazione OE 105020167601	8.50 EUR
17	08 084 0 0	guarnizione vite spurgo aria OE 10280060	0.50 EUR
18	08 093 0 0	coperchio scatola termostato 1300-2000cc	46.90 EUR
19	03 498 0 0	contagiri trasmissione	14.49 EUR
19	03 499 0 0	contagiri trasmissione	14.49 EUR

Spider (105/115) > riscaldamento/ventilazione > scarico acqua



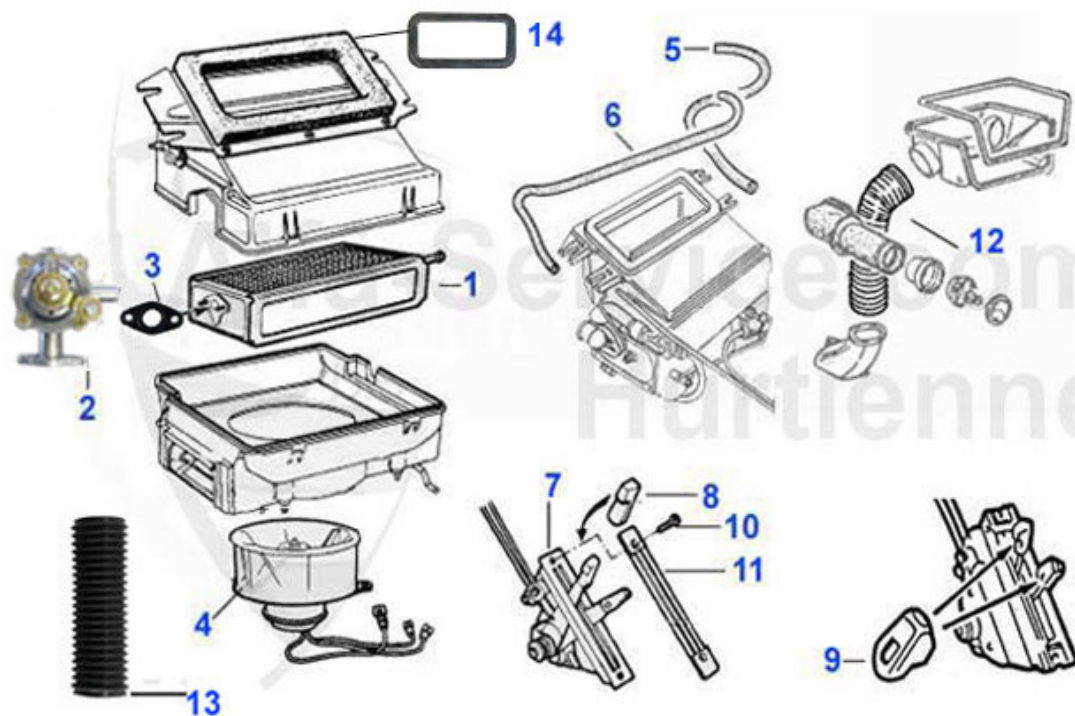
1	18 150 0 0	tubo scarico acqua grigio	19.90 EUR
2	18 116 3 0	tubo di scarico acqua Spider	19.50 EUR

Spider (105/115) > riscaldamento/ventilazione > 1° serie

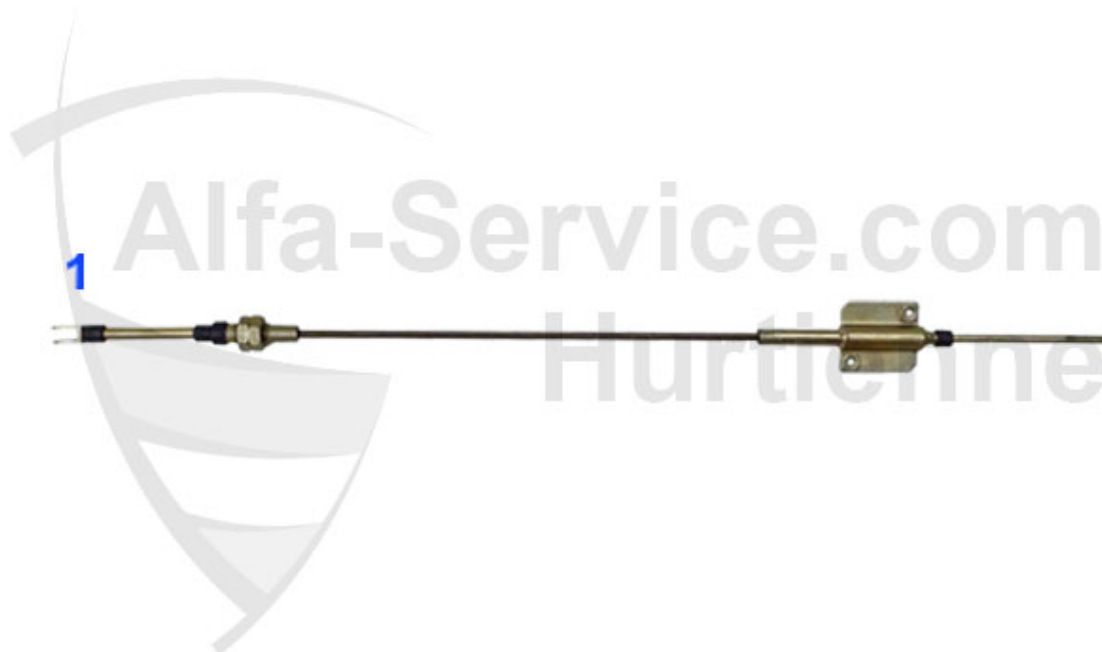


1	08 069 0 0	scambiatore di calore 1. serie nuovo!!!	230.00 EUR
2	19 129 3 0	pannello (in plastica) riscaldamento Spider senza consolle centrale	89.00 EUR
3	20 129 0 0	pulsante riscaldamento nero 63-86	4.50 EUR
3	19 162 0 0	pulsante cromato riscaldamento 63-86	9.50 EUR
4	08 012 0 0	valvola riscaldamento 1. serie, cassa in allum.	55.00 EUR
4	08 075 0 0	valvola riscaldamento serie 101	***
5	08 030 0 0	membrana per valvola riscaldamento 1. serie	8.75 EUR
6	08 048 0 0	tubo dell'acqua 1. serie	16.90 EUR
7	08 023 0 0	tubo dell'acqua riscaldamento- pompa dell'acqua	13.85 EUR
8	08 074 0 0	tubo aria universale 57,2mm x 180cm	***
9	14 033 0 0	motore di riscaldamento 1. serie Spider. Giulia e GT	99.00 EUR
10	08 083 0 5	tubo aria di carta 45mm, 1 metro per GT e Spider 1.serie e tutte le Giulia	15.01 EUR
11	08 091 0 0	guarnizione convogliatore riscaldamento Giulia,GT,Spider	39.98 EUR
12	08 094 0 0	manicotto valvola riscaldamento/scambiatore di calore 1.serie (adattare lunghezza)	12.50 EUR

Spider (105/115) > riscaldamento/ventilazione > 2° serie



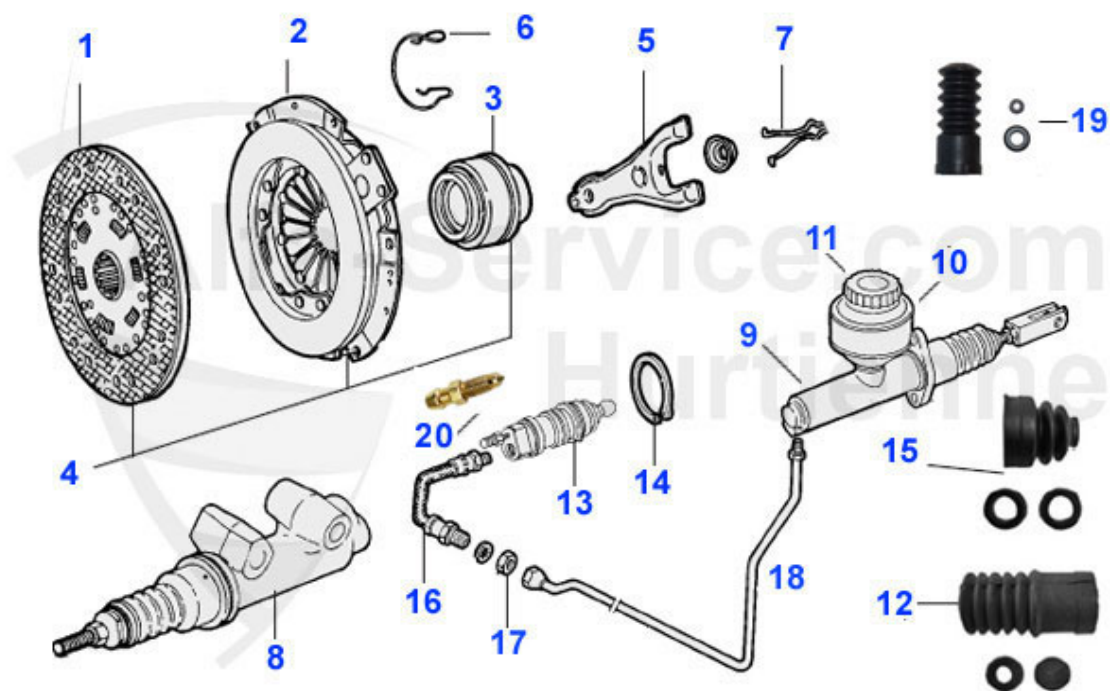
1	08 029 0 0	radiatore nuovo 2.serie	159.90 EUR
2	08 004 0 0	valvola riscaldamento 2.serie, 1 attacco tubo e attacco flangia direttamente al scambiatore di calore	64.00 EUR
3	08 035 0 0	guarnizione valvola risc. 2. serie	3.80 EUR
4	14 095 0 0	motore riscaldamento Spider, diam. turbina 153mm	129.00 EUR
5	08 023 0 0	tubo dell'acqua riscaldamento- pompa dell'acqua	13.85 EUR
6	08 022 0 0	tubo dell'acqua 2. serie valvola- collettore di alimentazione	16.51 EUR
7	08 013 3 0	comando risc. Spider con consolle	***
8	20 129 0 0	pulsante riscaldamento nero 63-86	4.50 EUR
8	19 162 0 0	pulsante cromato riscaldamento 63-86	9.50 EUR
9	20 260 3 0	pulsante riscaldamento Spider 1986-93	11.90 EUR
10	19 175 0 0	vite per pannello riscaldamento	1.40 EUR
11	19 123 3 0	pannello cromato riscaldamento Giulia, GT Bertone con consolle centrale 70-86	26.50 EUR
11	19 177 3 0	cornice riscaldamento in plastica nera con consolle 80-86	37.00 EUR
11	19 202 0 0	pannello radio in acciaio inox Spider, GT, Giulia. modelli con consolle centrale	49.90 EUR
12	08 074 0 0	tubo aria universale 57,2mm x 180cm	***
13	08 082 3 0	tubo getto aria Spider (centrale)	34.00 EUR
14	08 091 0 0	guarnizione convogliatore riscaldamento Giulia,GT,Spider	39.98 EUR



1 04 045 0 0 cavo cambio automatico Spider 90

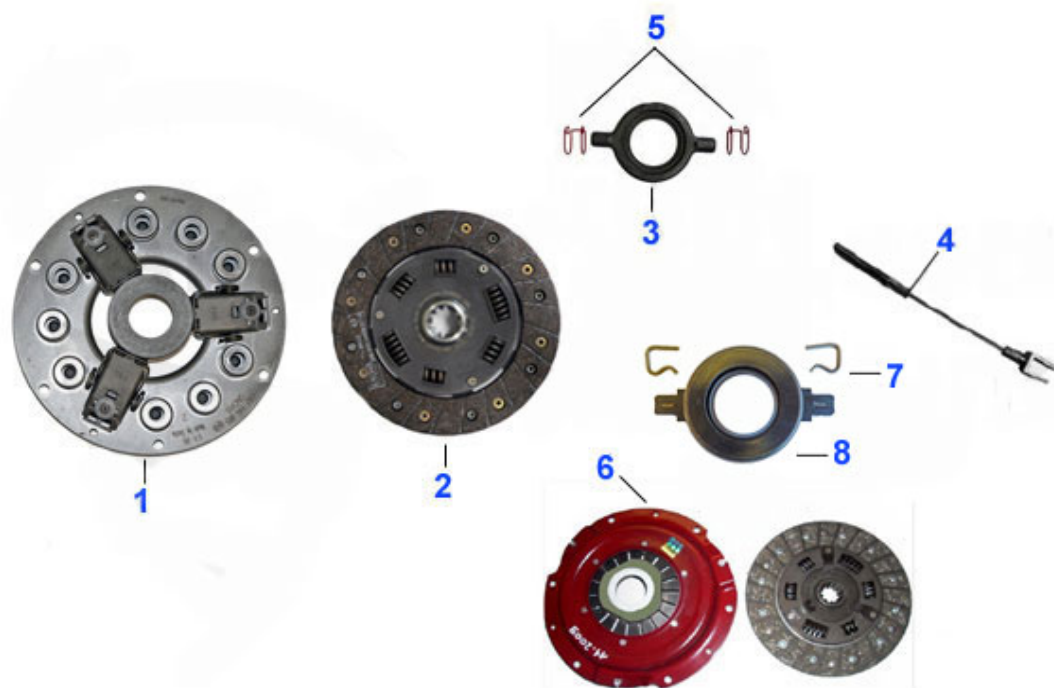
94.89 EUR

Spider (105/115) > trasmissione > frizione > idraulica



1	09 003 0 0	disco frizione, comando idraulico, 68-93	55.00 EUR
1	09 041 0 0	disco frizione idraulico F&S	89.50 EUR
2	09 053 0 0	meccanismo frizione F&S idraulico	***
2	09 004 0 0	meccanismo frizione, comando idraulico, 68-93	149.00 EUR
3	09 033 0 0	spingidisco frizione idraulica, Fichtel e Sachs	79.00 EUR
3	09 005 0 0	spingidisco frizione idraulica, 68-93	28.00 EUR
4	09 023 0 0	kit frizione idraulica LUK/Sachs	272.90 EUR
5	09 022 0 0	forcella per azionamento idraulico	72.00 EUR
6	09 015 0 0	molla spingidisco 2. serie	9.39 EUR
7	09 016 0 0	molla forcella	4.50 EUR
8	09 011 0 0	pompa idraulica comando frizione pedaliera bassa	89.00 EUR
9	09 012 0 0	pompa idraulica comando frizione pedaliera alta	96.00 EUR
10	09 021 0 0	recipiente con coperchio per pompa idraulica, pedaliera alta	52.50 EUR
11	09 020 0 0	coperchio per serbatoio liquido freno e frizione	12.50 EUR
12	09 008 0 0	kit di riparazione pompa idraulica ATE pedaliera alta	21.00 EUR
13	09 014 0 0	cilindretto comando frizione	69.00 EUR
14	09 017 0 0	clip per cilindretto comando frizione	2.28 EUR
15	09 010 0 0	kit di riparazione per cilindretto comando frizione	15.51 EUR
16	09 039 0 0	tubo frizione Stahlflex per Giulia,GTJ, GTV,Spider,Alfetta,Giulietta,GTV116,75, RZ/SZ,(M12x1)	42.99 EUR
16	09 006 0 0	tubo frizione	17.50 EUR
17	09 019 0 0	dado per tubo frizione	3.25 EUR
18	09 018 0 0	tubo frizione pedaliera alta	32.00 EUR
19	09 075 0 0	kit riparazione cilindro frizione 1. serie pedaliera bassa (Bonaldi+Replica)	25.50 EUR
20	09 043 0 0	valvola di spurgo cilindretto frizione 0901400	5.90 EUR

Spider (105/115) > trasmissione > frizione > meccanica



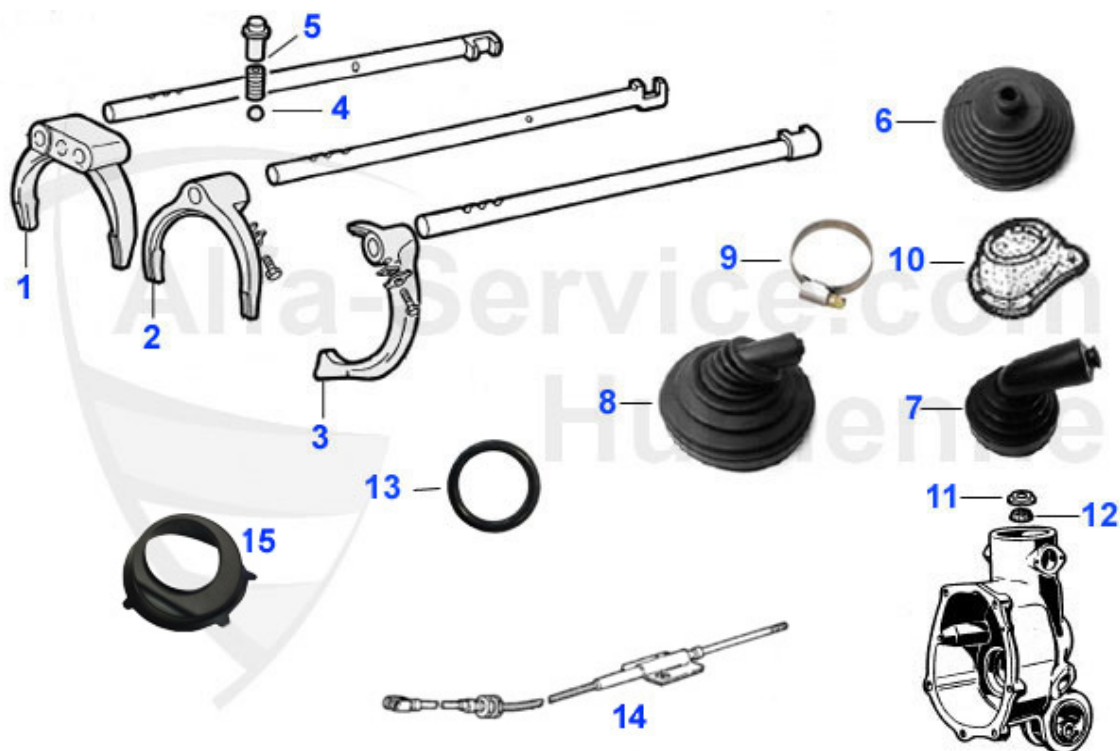
1	09 031 0 0	mecc. di frizione comando meccanico	249.00 EUR
2	09 029 0 0	disco frizione 63-89, comando meccanico diametro 200 mm	97.01 EUR
2	09 030 0 0	disco frizione, 63-69, Fichtel & Sachs, comando meccanico	159.00 EUR
3	09 032 0 0	cuscinetto spingidisco frizione mecc. inale	65.00 EUR
4	09 028 0 0	cavo frizione, frizione meccanica	21.50 EUR
5	09 040 0 0	clip cuscinetto 1. serie	4.50 EUR
6	09 056 0 0	kit frizione 105 1. serie modificato per tutti i modelli 105 1. serie con frizione meccanica 200mm sostituisce la versione originale con un kit a tecnologia avanzata	399.00 EUR
7	09 042 0 0	staffa per cuscinetto reggispinta 1. serie, versione originale	5.90 EUR
8	09 044 0 0	cuscinetto spingidisco, frizione meccanica, versione con staffe	64.00 EUR

Spider (105/115) > trasmissione > cambio > ricambi aggiunti



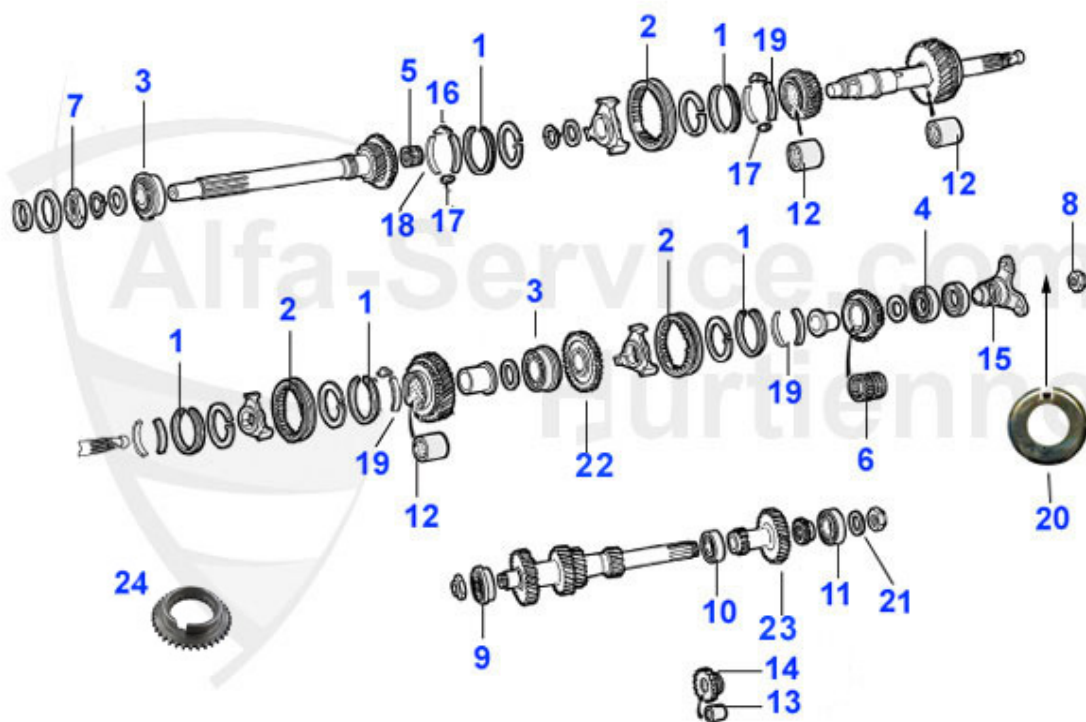
1	04 037 0 0	scatola frizione, frizione idraulica pulsante luce di retromarcia avvitato	469.00 EUR
1	04 059 0 0	scatola frizione, frizione idraulica pulsante luce di retrom. con supporto	438.00 EUR
2	04 051 0 0	coperchio campana cambio 1300-2000 (frizione idraulica)	38.54 EUR
3	16 123 0 0	cavetto di massa trasmissione/carrozz., Lunghezza 173 mm	12.50 EUR
4	14 063 0 0	interruttore luce di retromarcia, vecchio tipo	28.00 EUR
5	14 015 0 0	interruttore di retromarcia, versione da avvitare	15.90 EUR
6	04 058 0 0	protezione in gomma per levetta comando frizione meccanico	58.00 EUR
7	02 024 0 0	anello paraolio frizione ant. 64-68	9.90 EUR
7	02 030 0 0	anello paraolio trasmissione ant. 68-93	8.50 EUR
8	02 025 0 0	anello paraolio frizione posteriore	9.50 EUR
9	04 072 0 0	supporto frizione posteriore	***
10	04 002 0 0	silent-bloc 70-93	21.00 EUR
10	04 064 0 0	silent-bloc 64-69	38.50 EUR
11	04 060 0 0	rondella in gomma	4.90 EUR
12	02 058 0 0	guarnizione contagiri (carta)	2.50 EUR
13	04 043 0 0	spinotto	***
14	04 023 0 0	pignone contachilometri 2.0 L rapporto 10/41, 13 denti	***
14	04 022 0 0	pignone contachilometri 1.6 L rapporto 9/41, 21 denti	***
15	04 041 0 0	cassa contagiri	***
16	04 066 0 0	anello distanziatore contagiri	4.50 EUR
17	04 044 0 0	anello ad O per contagiri	7.00 EUR
18	04 077 0 0	rinforzo Powerflex per boccola trasm. 69-93, 4 pezzi	49.90 EUR
19	04 039 0 0	refrigeratore dell'olio cambio automatico Spider 90-93 USA/Alfa 75 2.5 V6 (60531736)	32.50 EUR
20	04 003 0 0	tappo di scarico olio cambio, differenziale 101/105/115, vasca olio 33 75,155,164,RZ, OE 60573441	14.49 EUR

Spider (105/115) > trasmissione > cambio > leve innesto



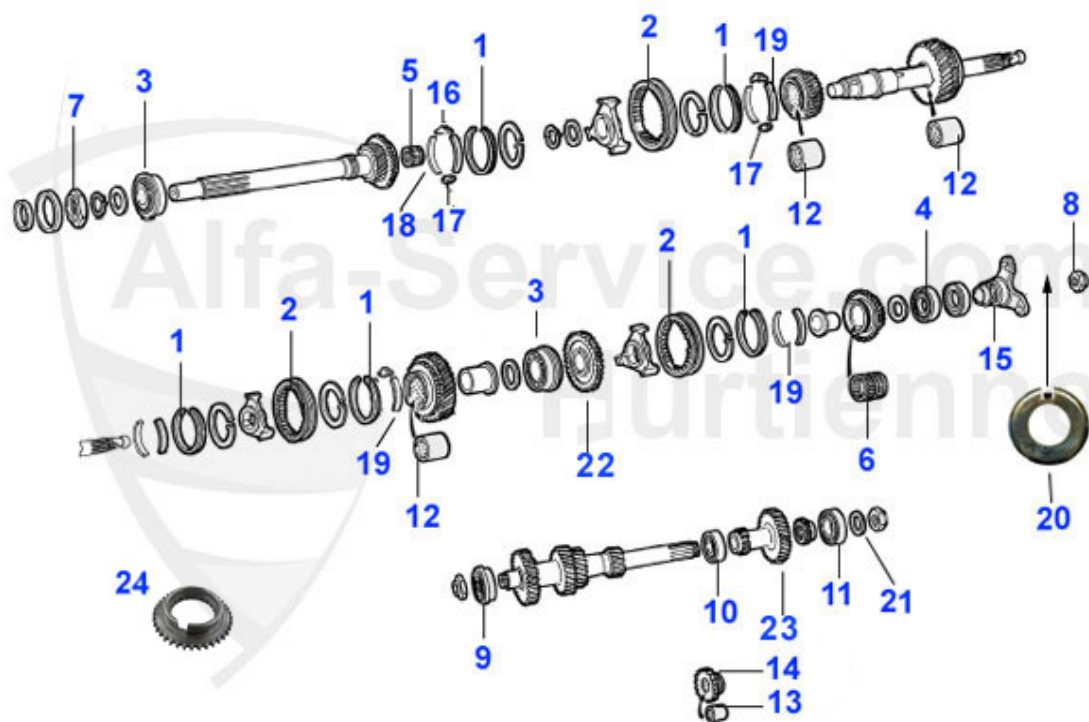
1	04 014 0 0	forcella 1. e 2. marcia	199.00 EUR
2	04 015 0 0	forcella 3. e 4. marcia	199.00 EUR
3	04 016 0 0	forcella 5. e retromarcia	75.01 EUR
4	04 017 0 0	sfera	***
5	04 018 0 0	molla per 04.017.00	***
6	04 005 0 0	gomma grande per leva del cambio	16.51 EUR
7	04 004 0 0	gomma per leva del cambio piccola	12.50 EUR
8	04 036 0 0	leva del cambio in gomma doppia, solo per 1750	28.50 EUR
9	04 063 0 0	fascetta per 04.005.00	4.20 EUR
9	04 062 0 0	fascetta per 04.005.00	4.00 EUR
10	04 053 0 0	rivestimento in gomma per tunnel	29.50 EUR
11	04 038 0 0	coperchio cambio, disco metallo	2.25 EUR
12	04 012 0 0	anello in gomma	3.20 EUR
13	04 019 0 0	guarnizione asta di comando 1300/1600/ 1750 campana aperta 234035018 3 pezzi necessari	2.50 EUR
14	04 045 0 0	cavo cambio automatico Spider 90	94.89 EUR
15	04 054 0 0	rivestimento tunnel per macchine con consolle centrale	53.00 EUR

Spider (105/115) > trasmissione > cambio > sincronizzatori e cuscinetti



1	04 001 0 0	anello sincronizzatore	59.00 EUR
2	04 013 0 0	manicotto sincronizzatore 105/115, Alfetta, Giulietta, 75, GTV6	99.00 EUR
2	04 013 A R	manicotto originale Alfa Romeo	***
3	04 033 0 0	cuscinetto albero principale 2000 ant. e centrale (3 pezzi)	89.00 EUR
3	04 046 0 0	cuscinetto albero principale, 1300,1600, 1750, anteriore e centrale (pezzo unico)	91.50 EUR
4	04 035 0 0	cuscinetto albero principale posteriore 1.serie 1300-1750 (101/105/102/106)	76.01 EUR
4	04 031 0 0	cuscinetto albero principale posteriore	55.00 EUR
5	04 029 0 0	cuscinetto ad aghi piccolo semiasse	17.50 EUR
6	04 030 0 0	cuscinetto ad aghi grande V marcia	19.50 EUR
7	04 049 0 0	controdado entrata	16.51 EUR
8	04 032 0 0	controdado uscita	16.40 EUR
9	04 047 0 0	cuscinetto albero secondario anteriore diam. 20 mm	81.00 EUR
9	04 024 0 0	cuscinetto albero secondario anteriore diam. 25 mm	68.00 EUR
10	04 025 0 0	cuscinetto albero secondario centrale	57.00 EUR
11	04 021 0 0	cuscinetto albero secondario posteriore 1300-1750 62x30x16mm	64.00 EUR
11	04 026 0 0	cuscinetto albero secondario posteriore	55.00 EUR
12	04 052 0 0	pignone cuscinetto, rame, 1°-4° cambio	22.00 EUR
13	04 027 0 0	pignone cuscinetto retromarcia	***
14	04 061 0 0	pignone retromarcia albero secondario	129.00 EUR
15	04 073 0 0	flangia uscita	***
16	04 069 0 0	elemento di blocco superiore 1. marcia	***
17	04 070 0 0	elemento di blocco inferiore 1.,2.,3.,4.,5. marcia	***
19	04 068 0 0	banda di blocco 2.,3.,4.,5. marcia	***
20	04 056 0 0	rondella di fermo albero princ. post.	3.90 EUR
21	04 057 0 0	rondella di fermo albero secondario	5.60 EUR
22	04 074 0 0	pignone retromarcia	***
23	04 075 0 0	ingranaggio 5. marcia/retromarcia 1300/1600	399.00 EUR
24	04 028 0 0	corona per ruota dentata 2.-5. marcia 105/115	168.99 EUR
25	04 042 0 0	boccola distanziatrice 5. marcia 2000	59.00 EUR

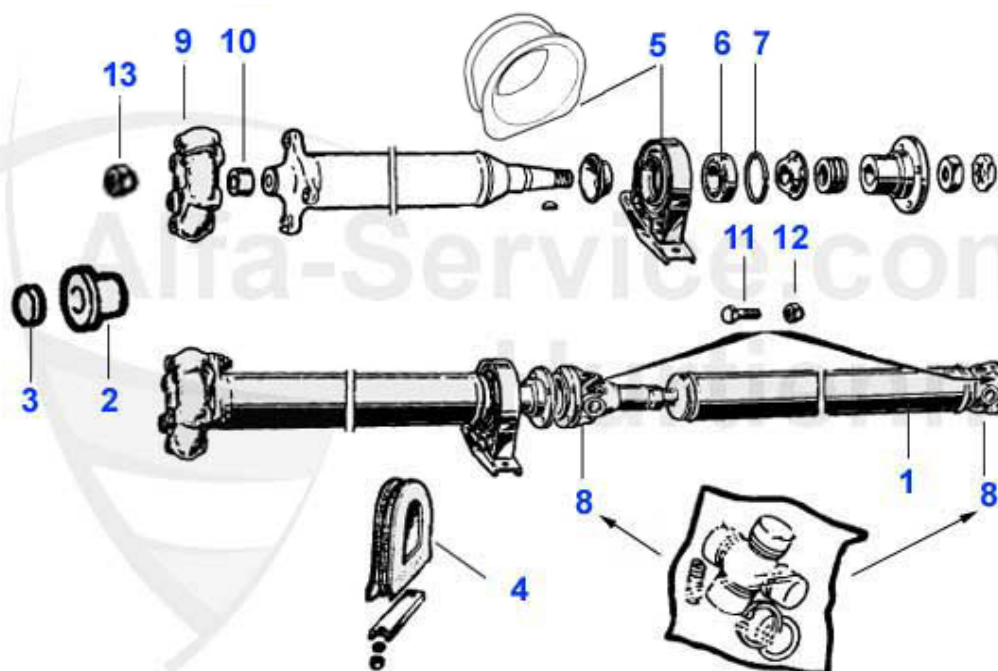
Spider (105/115) > trasmissione > cambio > sincronizzatori e cuscinetti



26 04 048 0 0 boccia distanziatrice 1. marcia 101/ 105/115

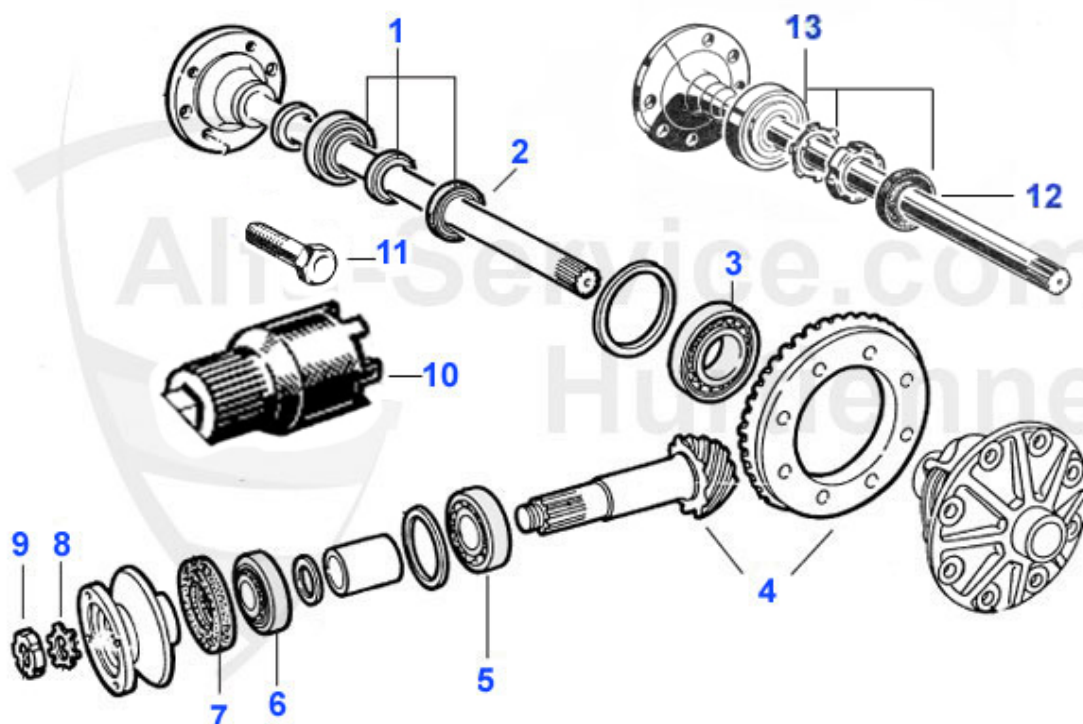
64.00 EUR

Spider (105/115) > trasmissione > albero cardanico



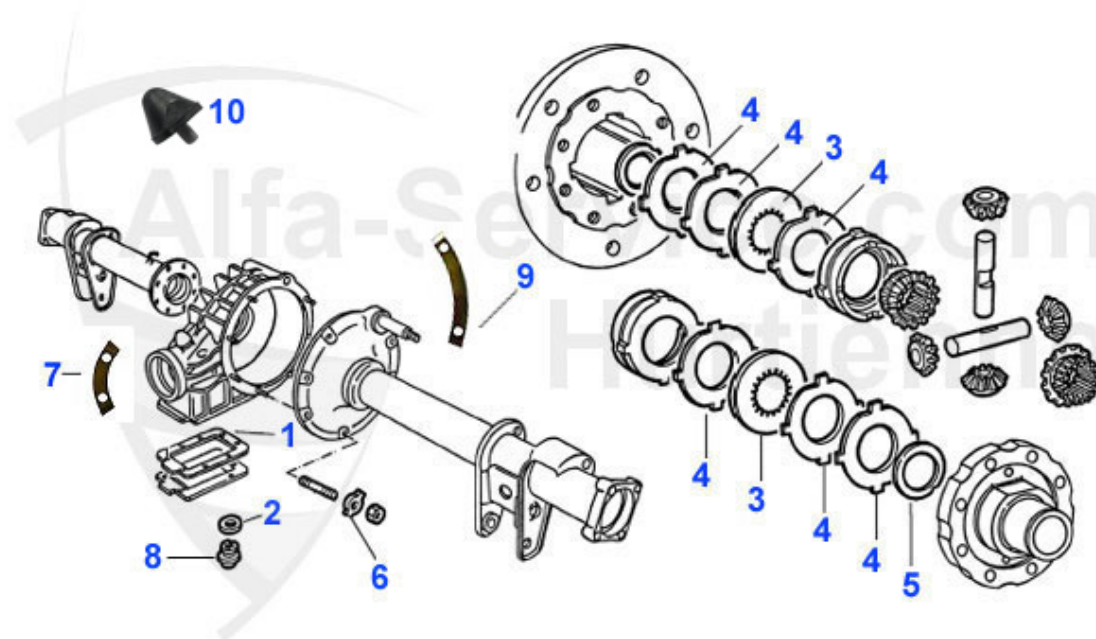
1	05 200 3 0	semi albero cardanico Spider, canotto rinforzato foro da 9mm, pezzo nuovo,niente cauzione	279.00 EUR
1	05 017 3 0	albero cardanico Duetto 1600, 66-67,fori da 8 mm, articolo da interscambio, cauzione: 50 euro	173.50 EUR
2	05 016 0 0	boccola trasmissione	42.00 EUR
3	05 015 0 0	pastiglia 64-93	6.50 EUR
4	05 005 0 0	gommino di supporto 1300-1600 63-68	23.00 EUR
5	05 024 0 0	supporto cuscinetto centrale 1300-2000, rinforzato 80 Shore, compresi i cuscinetti	82.49 EUR
5	05 027 0 0	supporto cuscinetto centrale albero cardanico (alluminio) 1300-1600 1.serie frizione meccanica	79.00 EUR
5	05 008 0 0	supporto cuscinetto centrale 1300-2000, qualità originale, incluso il cuscinetto	67.90 EUR
5	05 002 0 0	supporto cuscinetto centrale 1300-2000, qualità originale	47.01 EUR
5	05 022 0 0	supporto intermedio rinforzato, 80 shore 1300-2000	62.50 EUR
6	05 003 0 0	cuscinetto 64-93	17.50 EUR
7	05 012 0 0	rondella di arresto 68-93	3.00 EUR
8	05 001 0 0	giunto cardanico 1966 - 93 (24 x 63,10)	34.00 EUR
8	05 019 0 0	giunto cardanico 64-66 (23,84 x 61,30)	46.51 EUR
9	05 004 5 0	giunto rinforzato 70 shore	69.00 EUR
9	HD06907	giunto Spider 90, Montreal	148.80 EUR
9	05 004 0 0	giunto 1300-2000 PIRELLI	69.00 EUR
9	05 004 0 R	GIUNTO RACING	59.00 EUR
10	05 014 0 0	anello gommato	5.11 EUR
11	05 020 0 0	vite per albero cardanico 9mm	4.11 EUR
12	05 021 0 0	dado per albero cardanico 9mm	2.20 EUR
13	05 026 0 0	dado giunto-albero cardanico	1.59 EUR

Spider (105/115) > trasmissione > asse posteriore > cuscinetti e differenziale



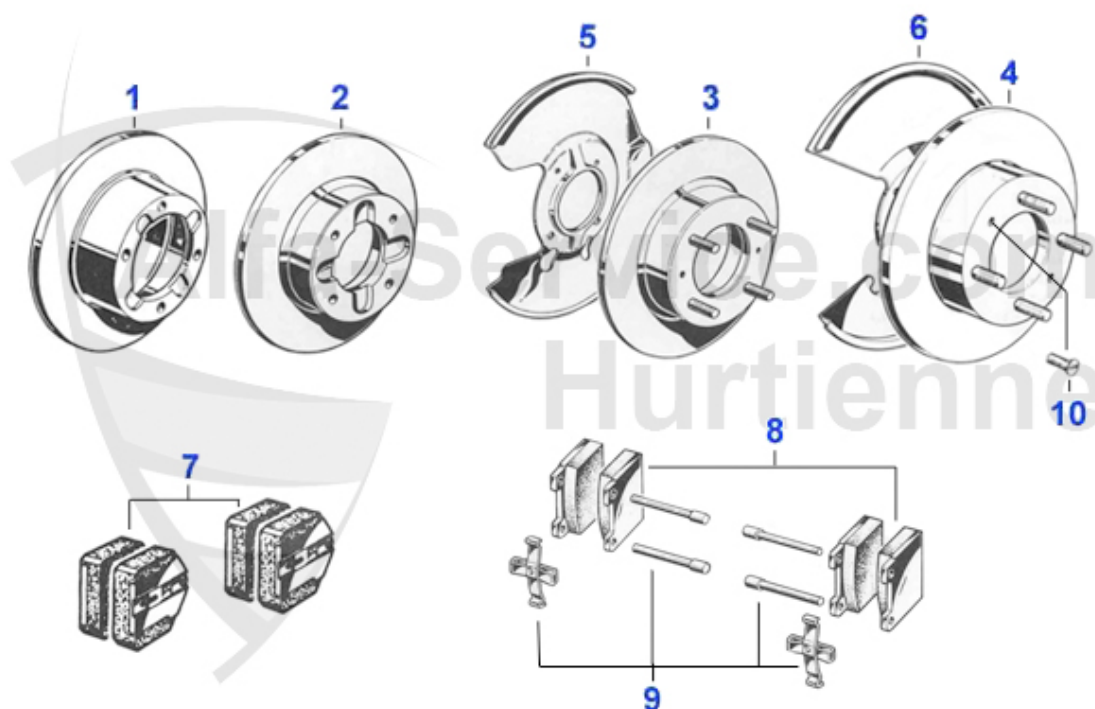
1	12 030 0 0	ghiera a interferenze per cuscinetto laterale	14.90 EUR
1	12 156 0 0	kit cuscinetto ruote posteriori 1972 - 1993, con anello di serraggio	65.00 EUR
2	02 028 0 0	anello paraolio cuscinetto ruote post. 2. serie 1300-2000 52/34/10 72-93	11.90 EUR
3	12 051 0 0	cuscinetto differenziale 2000, AR 75 4 e 6 cil.,RZ/SZ,Alfetta e Giulietta	43.99 EUR
3	12 096 0 0	cuscinetto differenziale 1300/1600/1750	115.00 EUR
5	12 090 0 0	cuscinetto 2000 interno	84.00 EUR
5	12 107 0 0	cuscinetto differenziale interno 1300/1600/1750	84.00 EUR
6	12 142 0 0	cuscinetto 1300/1600/1750 esterno	59.00 EUR
6	12 089 0 0	cuscinetto 2000 esterno	54.00 EUR
7	02 026 0 0	anello paraolio diff. 2000(45/74.5/12)	15.01 EUR
7	02 156 0 0	anello paraolio diff. 1750 (72/40/10)	12.99 EUR
7	02 053 0 0	anello paraolio diff. 1300-1600 (40/72/16)	12.99 EUR
8	12 172 0 0	rondella di fermo flangia differenziale 1600	4.50 EUR
9	12 145 3 0	dado flangia diff. 1300-1750	28.00 EUR
9	12 182 0 0	dado flangia differenziale 2000	18.90 EUR
10	12 182 2W	attrezzo diff. dado 2000	69.50 EUR
10	12 182 1W	attrezzo diff. dado 1300-170	69.50 EUR
11	12 085 0 0	bullone ruota posteriore passo dx	6.50 EUR
12	02 027 0 0	anello paraolio cuscinetto ruote post. 1. serie 1300-1750, 52/30/10	12.50 EUR
13	12 155 0 0	kit cuscinetto ruote posteriori 65-72	69.50 EUR

Spider (105/115) > trasmissione > asse posteriore > aggiunti e autobloccante



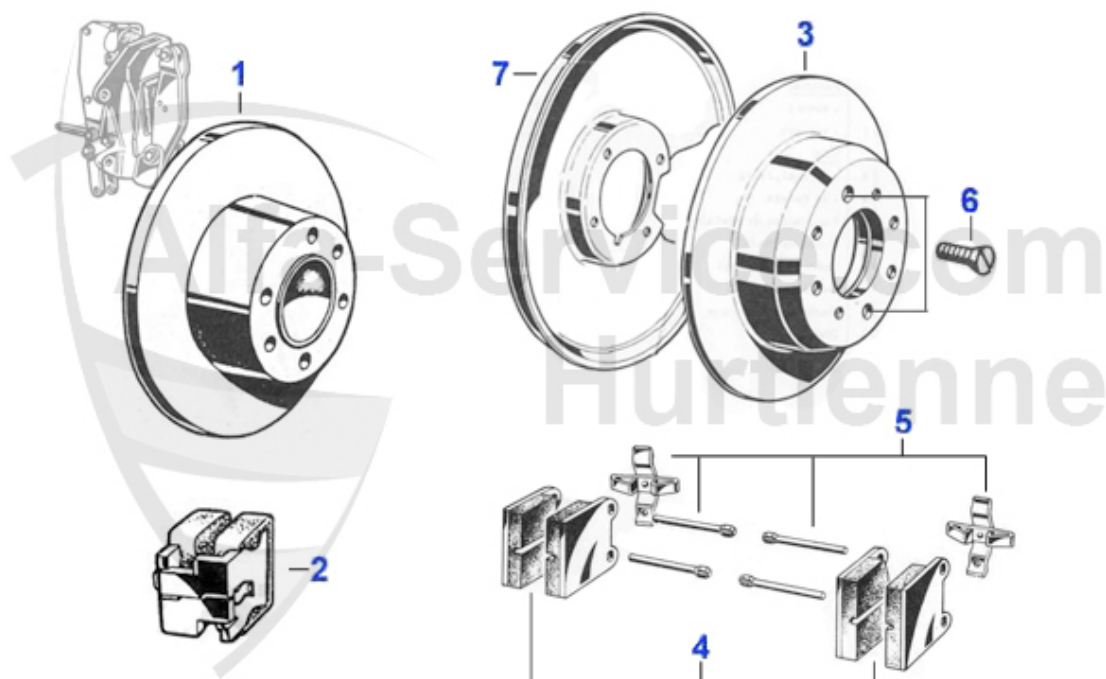
1	02 032 0 0	guarnizione differenziale 1300-1750	3.90 EUR
1	02 033 0 0	guarnizione differenziale 2000	3.90 EUR
2	01 006 0 0	anello di tenuta tappo di scarico olio	1.50 EUR
3	12 187 0 0	lamella interna differenziale autoblocc. 2mm 105/116	97.00 EUR
4	12 190 0 0	piastrina di otturazione 2,1 mm	***
4	12 189 0 0	piastrina di otturazione 2,0 mm	75.01 EUR
4	12 188 0 0	piastrina di otturazione 1,9 mm	***
5	12 191 0 0	distanziale differenziale 2000	19.50 EUR
6	12 184 0 0	rondella di fermo cassa differenziale	3.25 EUR
7	12 193 0 0	rondella di fermo	2.50 EUR
8	04 003 0 0	tappo di scarico olio cambio, differenziale 101/105/115, vasca olio 33 75,155,164,RZ, OE 60573441	14.49 EUR
9	12 194 0 0	rondella di sicurezza scatola differenziale (doppio)	4.41 EUR
10	12 034 0 0	gommino fine corsa differenziale 1300-2000	15.90 EUR

Spider (105/115) > sistema di frenatura > freni anteriori > dischi, pastiglie e aggiunti



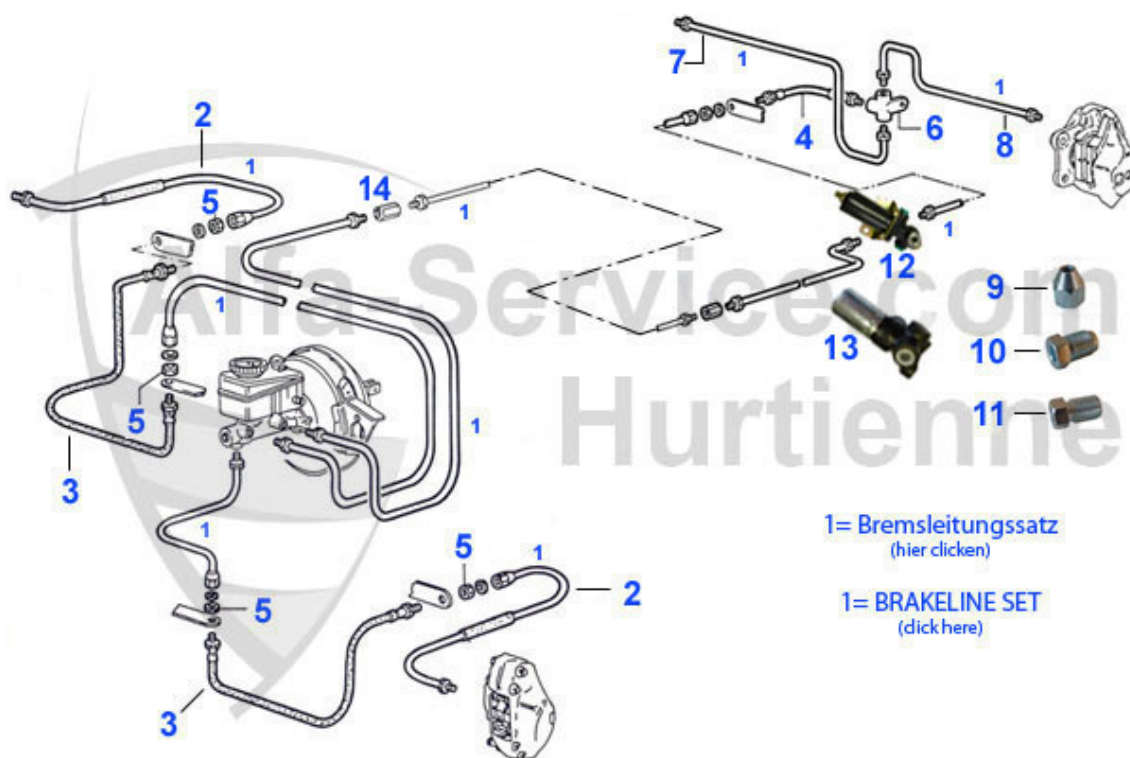
1	13 102 0 0	disco freno DUNLOP anteriore	189.00 EUR
2	13 119 0 0	disco freno 1300/1600 ATE anteriore 1. serie 66-67 Giulia,GT,Duetto osso di seppia,265mm diam.	239.00 EUR
3	13 001 0 0	disco freno anteriore 1300-1600, diam. esterno 267mm (da acquistare in coppia)	56.00 EUR
4	13 002 0 0	disco freno anteriore 1750-2000 diam. esterno 272mm (da acquistare in coppia)	73.99 EUR
5	13 115 0 1	lamiera paraspruzzi freno anteriore,no Spider 1.6 (86-93) lato sx	47.01 EUR
5	13 115 0 2	lamiera paraspruzzi freno anteriore,no Spider 1.6 (86-93) lato dx	47.01 EUR
6	13 049 0 2	deflettore freno ant. destro	47.01 EUR
6	13 049 0 1	deflettore freno ant. sinistro	47.01 EUR
7	13 091 0 0	ceppi freno Dunlop anteriore	***
8	13 004 0 0	ceppi freno ant. 1300-1600	24.50 EUR
8	13 005 F F	ceppi Ferodo 1750-2000 anteriori	37.50 EUR
8	13 004 F F	ceppi Ferodo 1300-1600	35.50 EUR
8	13 005 0 0	ceppi freno ant. 1750-2000 (Spider 1600 86-93, fare attenzione alle dimensioni)	24.50 EUR
9	13 008 0 0	kit di fissaggio ceppi freno 2000 ant.	9.50 EUR
9	13 007 0 0	kit di fissaggio ceppi freno 1300-1600 anteriore	9.50 EUR
10	13 056 0 0	vite fissaggio disco freno	1.59 EUR

Spider (105/115) > sistema di frenatura > freni posteriori > dischi, pastiglie e aggiunti



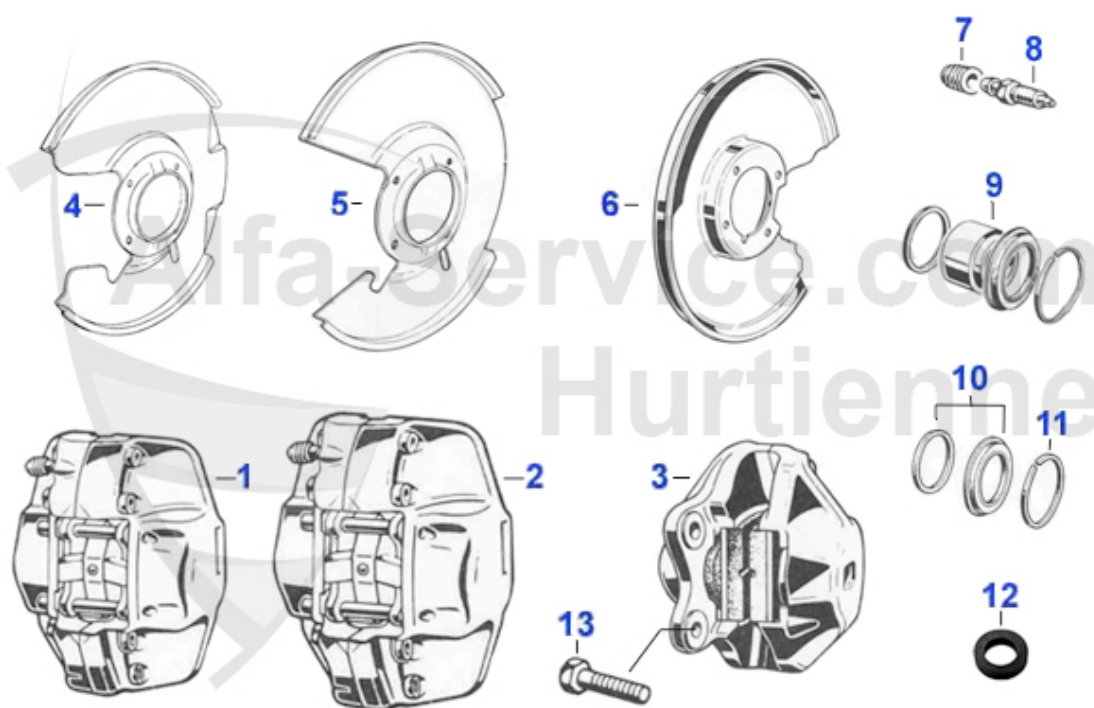
1	13 103 0 0	disco freno DUNLOP posteriore	189.00 EUR
2	13 101 0 0	ceppi freno DUNLOP posteriori	***
3	13 003 0 0	disco freno posteriore 1300-2000 (da acquistare in coppia)	59.00 EUR
4	13 006 0 0	ceppi freno posteriori 1300-2000	24.50 EUR
4	13 006 F F	ceppi freno post. Ferodo	34.00 EUR
5	13 009 0 0	kit di montaggio pastiglie freno post.	9.50 EUR
6	13 056 0 0	vite fissaggio disco freno	1.59 EUR
7	13 050 0 0	deflettore freno post.	40.50 EUR

Spider (105/115) > sistema di frenatura > pezzi idraulici > condotte e tubi



1	13 137 CN	kit tubi freno Spider,GT pedaliera alta 1300/1600 rame/nickel	89.00 EUR
1	13 137 0 0	kit tubi freno Spider,GT pedaliera alta 1300/1600	69.00 EUR
1	13 018 0 0	kit tubazione freno Spider, Bertone pedaliera sospesa	69.00 EUR
1	13 018 CN	kit tubazione freno Spider, Bertone rame/ghisa, pedaliera sospesa	89.00 EUR
2	13 086 0 0	tubazione freno per la pinza 1,3/1,6 anteriore	7.90 EUR
2	13 087 0 0	tubazione freno per la pinza 1750/2.0 anteriore	7.50 EUR
3	13 021 0 0	tubo del freno anteriore	18.00 EUR
4	13 022 0 0	tubo del freno posteriore 67-93	18.00 EUR
5	13 060 0 0	dado per tubi freno	2.39 EUR
6	13 019 0 0	divisore forza di frenata	27.50 EUR
7	13 112 0 0	tubo freno post. dx Spider/GTJ/GTV/ Giulia/Zagato Jr. lunghezza 70,5cm	9.90 EUR
8	13 110 0 0	tubo freno post. sx Spider/GTJ/GTV/ Giulia/Zagato Jr. lunghezza 96,5cm	9.90 EUR
10	13 113 0 0	raccordo deviatore (13 019 0 0) asse posteriore 10mm	***
11	13 069 0 0	raccordo per cilindro 13 028 0 0 e per pinze freno 13 222 01/02,1320001/02, 1311801/02 (chiave da 11mm)	3.20 EUR
12	13 039 0 0	regolatore di frenata 105 1.serie	235.00 EUR
13	13 020 0 0	regolatore di frenata asse posteriore Giulia,Spider,GT Alfetta,GT/V/6 (116) 70-93	259.00 EUR
14	13 136 0 0	raccordo tubi freno 105/115 pedaliera alta,33,75,164	7.00 EUR

Spider (105/115) > sistema di frenatura > pezzi idraulici > pinze freni posteriori ed ante



1	13 200 0 1	pinza freno anteriore sx 1300-1600, pezzo nuovo, niente cauzione!	163.01 EUR
1	13 200 0 2	pinza freno anteriore dx 1300-1600 (67-93) pezzo nuovo, niente cauzione!	163.01 EUR
2	13 118 0 2	pinza freno anteriore dx 1750-2000 pezzo nuovo / niente cauzione	163.01 EUR
2	13 118 0 1	pinza freno anteriore sx 1750-2000 pezzo nuovo / niente cauzione	163.01 EUR
3	13 122 0 2	pinza freno post. dx 1. serie 1300 diam. pistone 30mm	118.00 EUR
3	13 222 0 2	pinza freno posteriore dx 1300-2000 (67-93) pezzo nuovo, niente cauzione!	163.01 EUR
3	13 222 0 1	pinza freno posteriore sx 1300-2000 (67-93) pezzo nuovo, niente cauzione!	163.01 EUR
3	13 122 0 1	pinza freno post. sx 1. serie 1300 diam. pistone 30mm	***
4	13 115 0 2	lamiera paraspruzzi freno anteriore,no Spider 1.6 (86-93) lato dx	47.01 EUR
4	13 115 0 1	lamiera paraspruzzi freno anteriore,no Spider 1.6 (86-93) lato sx	47.01 EUR
5	13 049 0 2	deflettore freno ant. destro	47.01 EUR
5	13 049 0 1	deflettore freno ant. sinistro	47.01 EUR
6	13 050 0 0	deflettore freno post.	40.50 EUR
7	13 054 0 0	cappuccio 67-93	1.55 EUR
8	13 055 0 0	valvola di spurgo pinza freno 1300-1600 anteriore	7.79 EUR
8	13 053 0 0	valvola di spurgo pinza freno 1750-2000 anteriore	7.49 EUR
9	13 120 0 0	kit riparazione pinze freno post. per versione senza guida centrale	89.00 EUR
9	13 121 0 0	kit riparazione pinze freno ant., diam. pistone 48mm con 4 pistoni	95.00 EUR
10	13 042 0 0	kit di riparazione pinze freno post. diam. pistone 30mm	45.01 EUR
10	13 037 0 0	kit di riparazione pinze freno ant.	23.00 EUR
10	13 038 0 0	kit di riparazione pinze freno post. diam. pistone 38mm	22.50 EUR
11	13 075 0 0	anello fissaggio pinza ant.	2.80 EUR
11	13 074 0 0	anello fissaggio pinza post.	2.26 EUR
12	13 135 0 0	anello di tenuta fra le pinze freno, pezzi necessari: 2	2.20 EUR
13	13 014 0 0	vite fissaggio pinza freno posteriore 10x1,25 no adatta per freni Dunlop	2.50 EUR

Spider (105/115) > sistema di frenatura > pezzi idraulici > cilindri



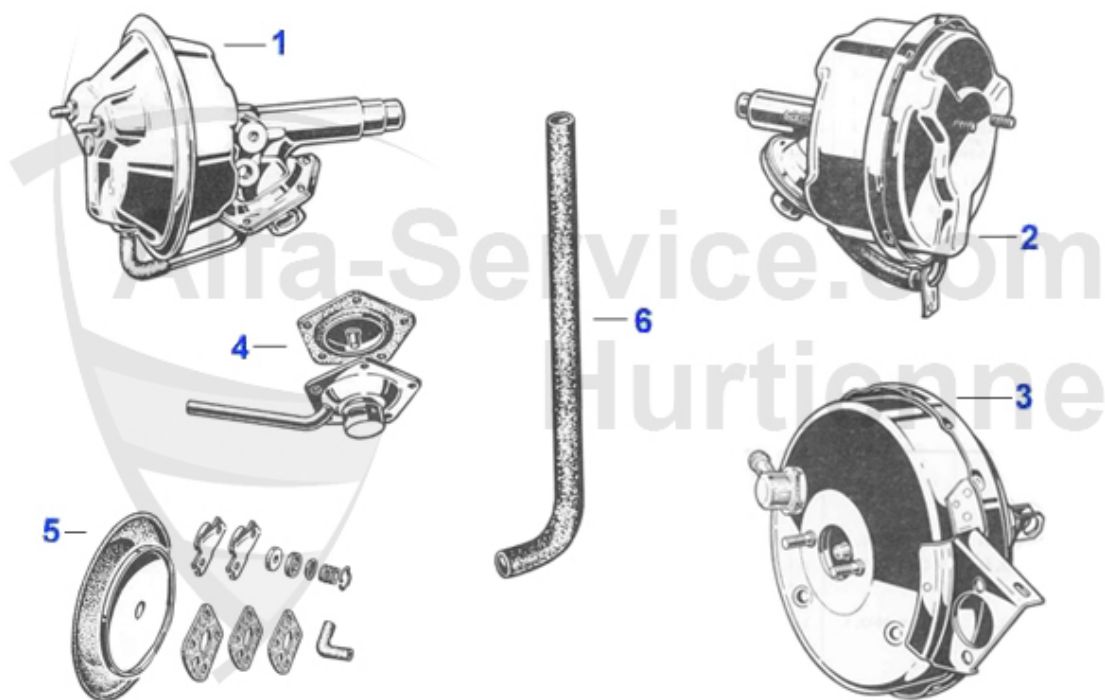
1	13 107 0 0	cilindro freno principale ATE 22mm 1300-1750, pedaliera bassa	169.00 EUR
1	13 026 0 0	cilindro freno principale senza rinforzo 1300-1600 ATE, pedaliera bassa	189.00 EUR
2	13 027 0 0	cilindro freno principale 1,3-1,75 pedaliera bassa, Bendix	125.00 EUR
3	13 028 0 0	cilindro freno principale 1300-2000 pedaliera sospesa, 116 1300-3000 D-22mm	125.00 EUR
4	13 033 0 0	kit di riparazione cilindro freno princ. ATE con servofreno 22mm, pedaliera bassa	30.00 EUR
4	13 032 0 0	kit di riparazione cilindro freno princ. ATE 1300 senza servofreno 20mm, pedaliera bassa	***
6	13 035 0 0	kit di riparazione cilindro freno princ. Bonaldi, pedaliera sospesa 20mm	26.50 EUR
6	13 071 0 0	kit di riparazione cilindro freni princ. ATE pedaliera alta 22mm	21.50 EUR
6	13 034 0 0	kit di riparazione cilindro freno princ. ATE 1300-2000 pedaliera sospesa 20mm	39.00 EUR
6	13 036 0 0	kit di riparazione cilindro freno principale Bendix, pedaliera alta 22 mm	19.50 EUR
8	13 064 0 0	ugello connettore per 1302700 cilindro freno principale, pedaliera bassa Bonaldi	***
9	13 093 0 0	cilindro principale freno guida a dx sistema circolare doppio e GTA	439.00 EUR
10	13 117 0 0	pompa freno a doppio circuito versione USA ATE 22 millimetri 1750cc USA modelli utilizzabile anche per modificare le versioni singolo circuito per le versioni a doppio circuito	463.01 EUR
11	13 104 0 0	contenitore rotondo liquido per freni	69.00 EUR
12	13 043 0 0	tubo depressione servofreno 68-93	16.51 EUR
13	13 058 0 0	contenitore liquido per freni per cilindro freni principale, pedaliera alta, 105/115/116	129.00 EUR
14	09 020 0 0	coperchio per serbatoio liquido freno e frizione	12.50 EUR
15	13 077 0 0	cilindro freno ruota DUNLOP posteriore 63-67	89.00 EUR
16	13 020 0 0	regolatore di frenata asse posteriore Giulia, Spider, GT Alfetta, GT/V/6 (116) 70-93	259.00 EUR
17	13 062 0 0	liquido per freni DOT4 0,5 l	8.90 EUR
17	13 061 0 0	liquido per freni DOT4 0,25 l	4.90 EUR
18	13 057 0 0	tappo in gomma adatto solo per cilindro freno principale ATE 15mm	6.71 EUR
18	13 052 0 0	tappo in gomma adatto solo per cilindro freno principale 20 mm	6.71 EUR

Spider (105/115) > sistema di frenatura > pezzi idraulici > cilindri



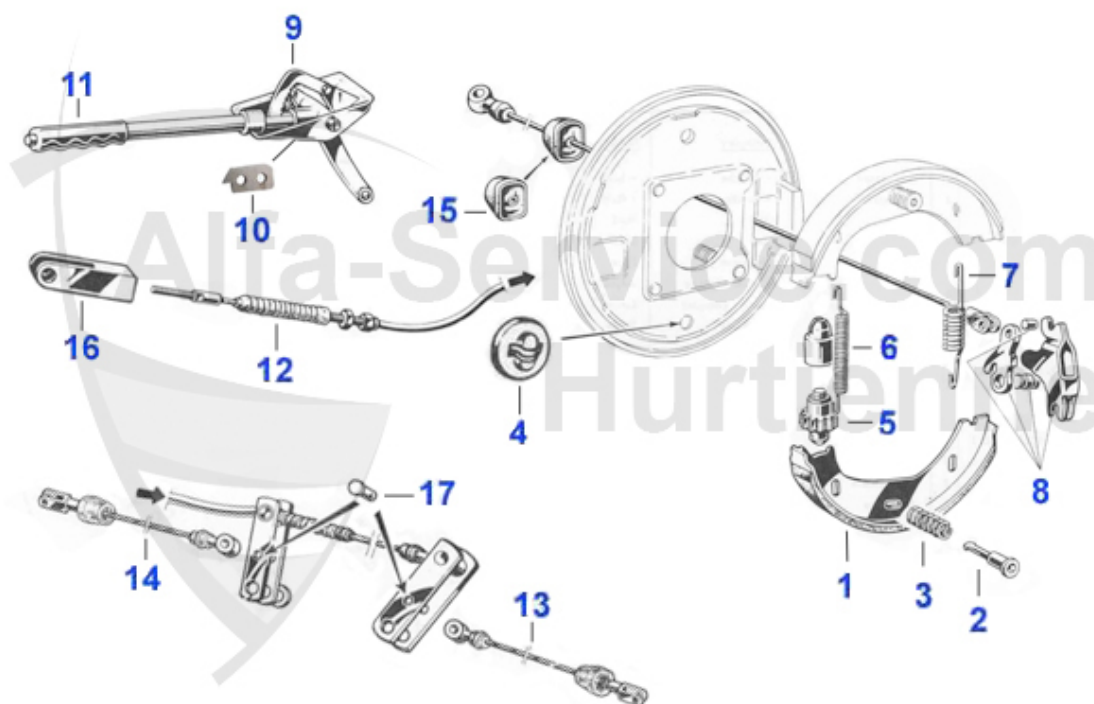
19	13 039 0 0	regolatore di frenata 105 1.serie	235.00 EUR
20	13 063 0 0	valvola di ritegno freno, seconda serie, M16x1,5	42.00 EUR
21	13 132 0 0	contenitore liquido freni 1.serie (frizione idraulica)	82.90 EUR
21	13 204 0 0	Gummiensatz Bremsflüssigkeitsbehälter Nord 1.Serie	23.50 EUR
22	13 083 0 0	contenitore liquido freni pedaliera alta, Giulia, GTJ/GTV Berlina, Spider, Zagato 1.6 (3 coperchi)	164.90 EUR
23	13 116 0 0	coperchio serbatoio liquido freni, doppio circuito	12.90 EUR

Spider (105/115) > sistema di frenatura > pezzi idraulici > amplificatore



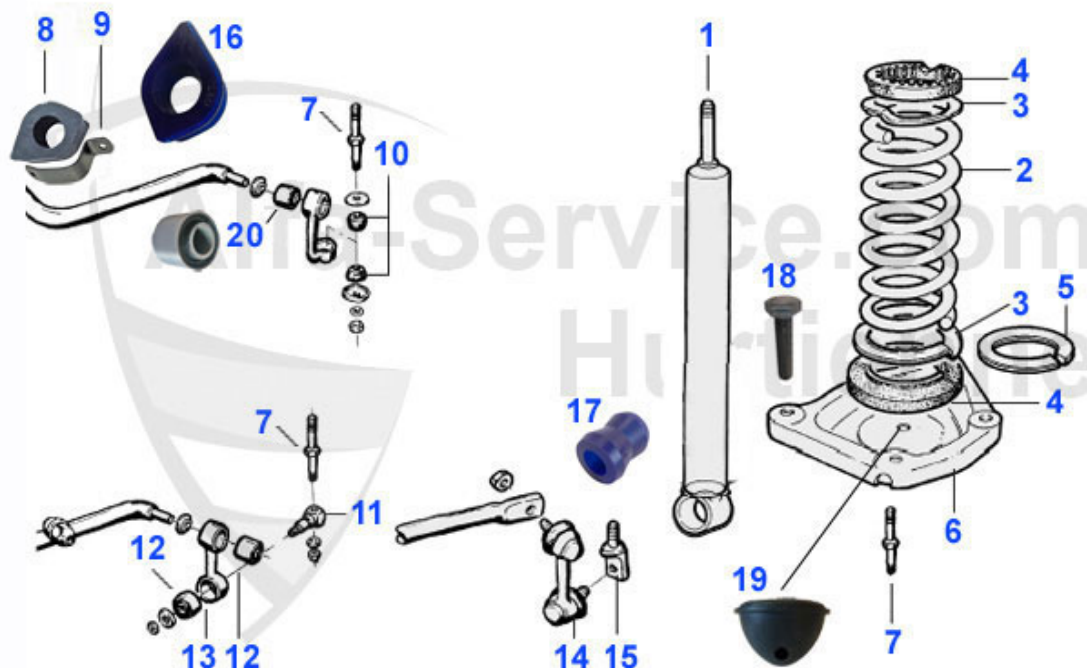
1	13 023 0 0	servofreno 1300-1600, 1. serie pedaliera bassa	285.01 EUR
2	13 024 0 0	servofreno 1750, pedaliera bassa articolo da interscambio, cauzione: 100 euro	***
2	13 031 0 0	servofreno 1750 , pedaliera bassa nuovo!!!	392.57 EUR
3	13 025 0 0	servofreno pedaliera alta 70-93	249.00 EUR
4	13 105 0 0	kit di riparazione servofreno Bonaldi coperchio valvola	129.75 EUR
5	13 106 0 0	kit di riparazione servofreno Bonaldi	139.00 EUR
6	13 043 0 0	tubo depressione servofreno 68-93	16.51 EUR

Spider (105/115) > sistema di frenatura > sistema freno a mano



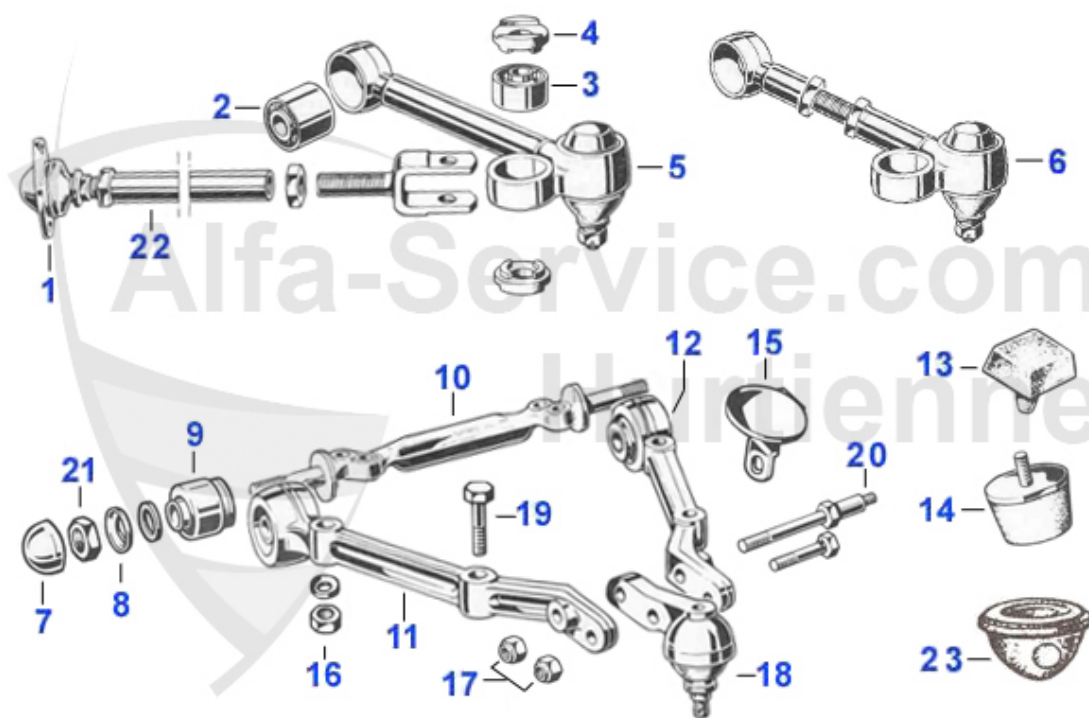
1	13 010 0 0	kit ceppi per freno a mano (4 pezzi)	38.50 EUR
2	13 073 0 0	barretta per ceppi freno a mano	4.70 EUR
3	13 076 0 0	molla per 13.073.00 o per cavo tenditore capote	2.09 EUR
4	13 081 0 0	piastra di riscontro per 13.073.00	8.90 EUR
5	13 082 0 0	vite regolazione (mecc. freno a mano)	38.00 EUR
6	13 084 0 0	molla lunga	5.50 EUR
7	13 085 0 0	molla corta	4.11 EUR
8	13 047 0 0	staffa freno a mano	34.00 EUR
9	13 048 0 0	settore dentato leva di freno a mano	10.50 EUR
10	13 092 0 0	compagna settore dentato	9.90 EUR
11	13 134 0 0	pomello freno a mano, versione originale 105 plastica dura/nero	31.00 EUR
11	13 131 3 0	pomello freno a mano beige, Spider 87-93	73.99 EUR
11	13 049 0 0	maniglia leva di freno a mano in plastica, colore nero	39.00 EUR
12	13 013 3 0	cavo freno a mano Spider 66-93	59.00 EUR
12	13 070 0 0	cavo freno a mano Spider 67-69 tranne sistema Dunlop	***
13	13 015 0 1	cavo freno a mano post. sinistro	9.90 EUR
14	13 015 0 2	cavo freno a mano post. destro	9.90 EUR
15	13 016 0 0	gommina per cavo freno a mano post.	4.25 EUR
16	13 133 0 0	forcella per cavo freno a mano ant.	9.50 EUR
17	13 114 0 0	perno di fissaggio per cavo freno a mano laterale 8x24 OE 10040911	2.59 EUR

Spider (105/115) > assetto > asse anteriore > molle, ammortizzatori e stabilizzatori



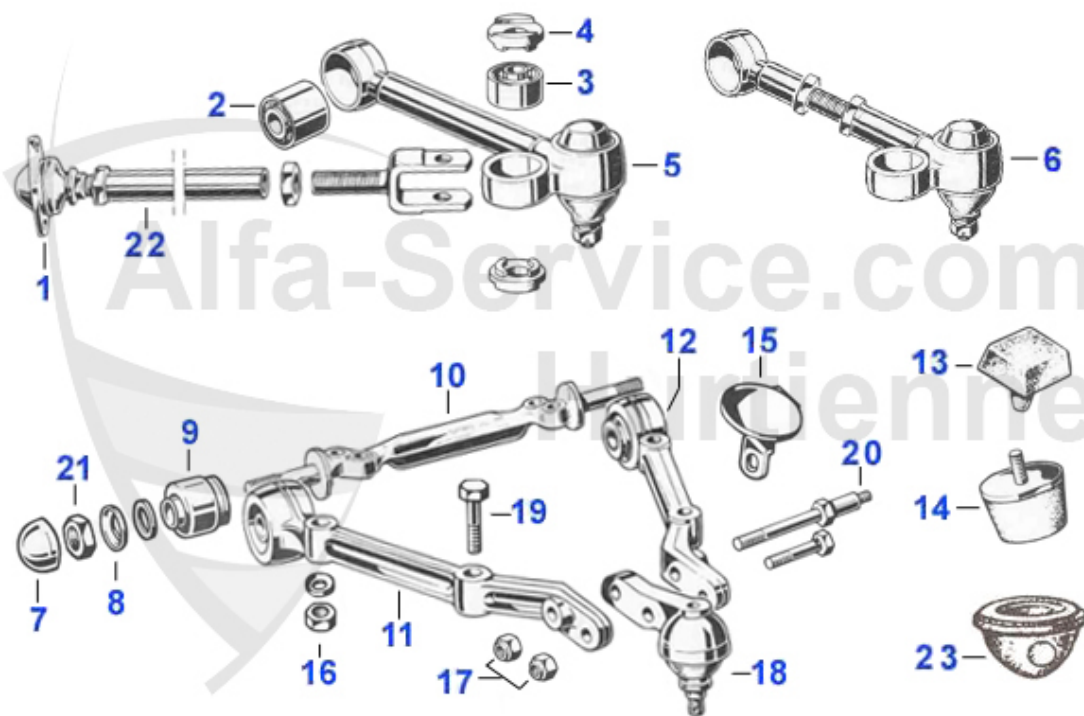
1	12 149 0 0	Ammortizzatore KONI giallo sport regolabile anteriore	125.00 EUR
1	12 005 0 0	Ammortizzatore BILSTEIN a gas duro a pressione giallo anteriore	145.00 EUR
1	12 003 0 0	Ammortizzatore KONI red standard regolabile anteriore	115.00 EUR
1	12 001 0 0	Ammortizzatore KYB standard anteriore	59.00 EUR
2	12 008 3 0	molla ant. 1300-2000 standard	89.00 EUR
3	12 017 0 0	anello in metallo 64-93 superiore ed inferiore	9.00 EUR
4	12 016 0 0	anello gommato 64-93 superiore ed inferiore	9.50 EUR
5	12 018 0 0	anello distanziatore scodellino ant. 6mm	29.50 EUR
5	12 169 0 0	anello distanziatore scodellino ant.10mm in alluminio	22.00 EUR
6	12 013 0 1	scodellino sinistro	49.50 EUR
6	12 013 R 2	scodellino Race destro 1300-2000 nord	113.00 EUR
6	12 013 R 1	scodellino Race sinistro 1300-2000 nord	113.00 EUR
6	12 013 0 2	scodellino destro	49.50 EUR
7	12 093 0 0	vita scodellino 68-86	16.92 EUR
8	12 038 0 0	gommino barra stabilizzatrice ant.	5.93 EUR
9	12 039 0 0	gancio per gommino stabilizzante ant.	8.70 EUR
10	12 095 0 0	cono gommato 64-68	5.50 EUR
11	12 136 0 0	supporto braccio stabilizzatore 68-86	23.00 EUR
12	12 037 0 0	boccola ant., diam. esterno 30mm	9.90 EUR
12	12 088 0 0	boccola ant., diam. esterno 33mm	12.10 EUR
13	12 135 0 0	braccio stabilizzatore ant. completo con boccole 68-86	28.50 EUR
14	12 102 3 1	braccio stabilizzatore ant. sinistro Spider 86-93	35.00 EUR
14	12 102 3 2	braccio stabilizzatore ant. destro Spider 86-93	35.00 EUR
15	12 137 0 0	supporto braccio stabilizz. 86-93	33.34 EUR
16	12 200 0 0	gommino SUPER FLEX 24mm 1 pezzo	12.99 EUR
17	12 197 0 0	boccola inferiore SUPER FLEX	12.50 EUR
17	12 222 0 0	Gummi Stoßdämpferauge 1300-2000 Nord	5.00 EUR
18	12 120 0 0	vite scodellino 63-93	3.50 EUR
19	12 052 0 0	kit gommini fine corsa anteriori superiori 1. serie	52.50 EUR
20	12 040 0 0	boccola stabilizzatore posteriore diametro esterno = 26 mm (anche 1.serie anteriore)	10.50 EUR

Spider (105/115) > assetto > asse anteriore > sospensioni asse



1	12 022 0 0	snodo braccio obliquo	33.90 EUR
2	12 020 0 0	boccola, lato motore 64-93	13.30 EUR
2	12 203 0 0	boccola POWERFLEX braccio portante superiore (lato motore)	31.00 EUR
3	12 202 0 0	boccola laterale POWERFLEX braccio portante superiore-braccio obliquo	18.00 EUR
3	03 064 0 0	boccola laterale braccio portante superiore, 20mm lato ruota	7.90 EUR
3	12 021 0 0	boccola braccio portante, lato ruota, 23mm	10.90 EUR
4	12 046 0 0	coperchio per 03.064.00	3.61 EUR
5	12 019 0 1	braccio portante superiore sinistro con boccole, si prega di ordinare a parte il coperchio, -Made in Italy-	109.00 EUR
5	12 019 0 2	braccio portante superiore destro con boccole, si prega di ordinare a parte il coperchio, -Made in Italy-	109.00 EUR
6	12 165 0 1	braccio portante superiore sinistro regolabile, con boccole -Made in Italy-	158.00 EUR
6	12 165 0 2	braccio portante superiore destro regolabile, con boccole -Made in Italy-	158.00 EUR
7	12 068 0 0	cappuccio 68-93	5.00 EUR
8	12 115 0 0	rondella di fermo	4.90 EUR
9	12 024 0 0	boccola	39.50 EUR
10	12 112 0 0	asse braccio portante inferiore	82.06 EUR
11	12 117 0 0	braccio portante inferiore ant. 64-93	***
12	12 118 0 0	braccio portante inferiore post. 64-93	***
13	12 026 0 0	gommino superiore	8.50 EUR
14	12 058 0 0	gommino inferiore con filettatura	16.51 EUR
15	12 119 0 1	supporto asse ant. sinistra 64-93	***
15	12 119 0 2	supporto asse ant. destra	***
16	12 121 0 0	dado scodellino	1.95 EUR
17	12 124 0 0	dado 64-93	1.59 EUR
18	12 023 0 0	snodo leve inferiore 64-93	35.00 EUR
19	12 120 0 0	vite scodellino 63-93	3.50 EUR
20	12 122 0 0	perno fissaggio ammortizzatore	24.99 EUR
21	12 116 0 0	bullone boccola braccio di sospensione anteriore 105/115 16x1mm (chiave 24)	4.50 EUR

Spider (105/115) > assetto > asse anteriore > sospensioni asse



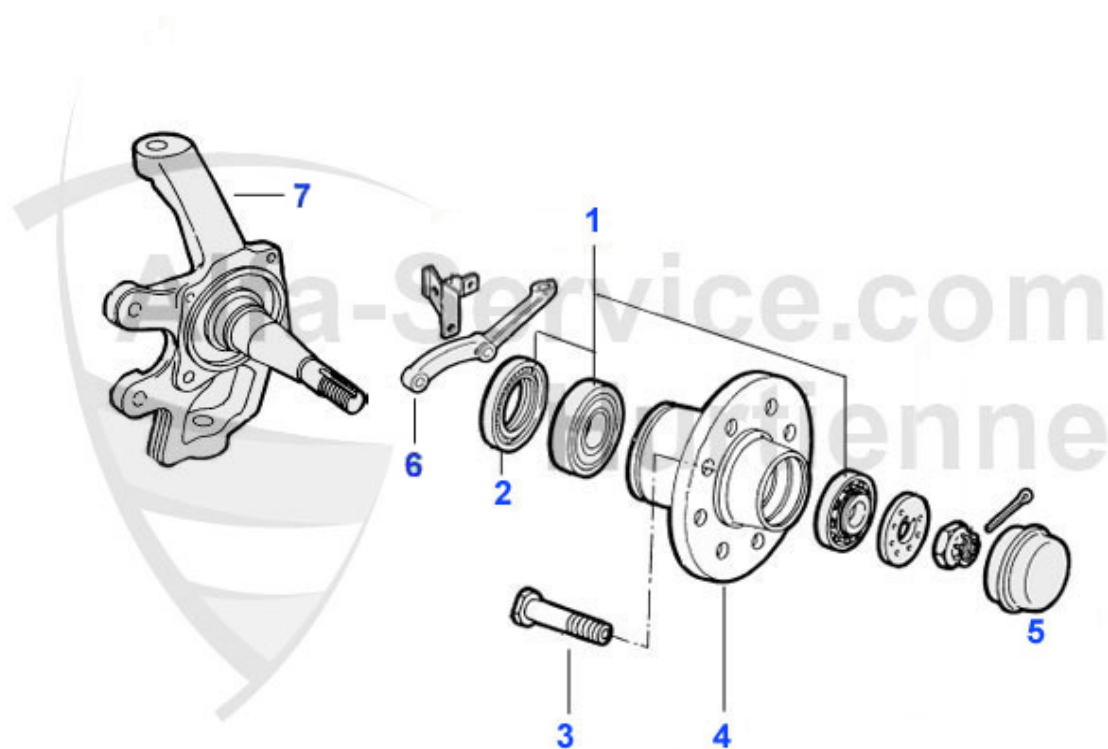
22 12 011 0 0 barra braccio olivo 105

34.90 EUR

23 12 052 0 0 kit gommini fine corsa anteriori superiori 1. serie

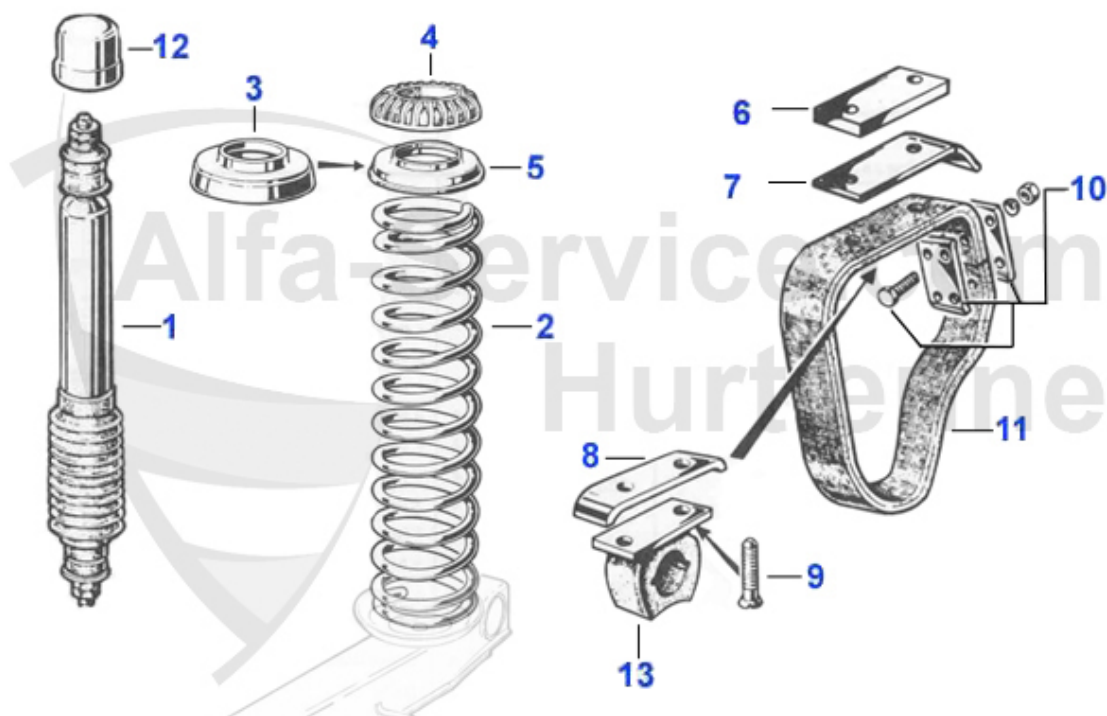
52.50 EUR

Spider (105/115) > assetto > asse anteriore > mozzo ruota e cuscinetto



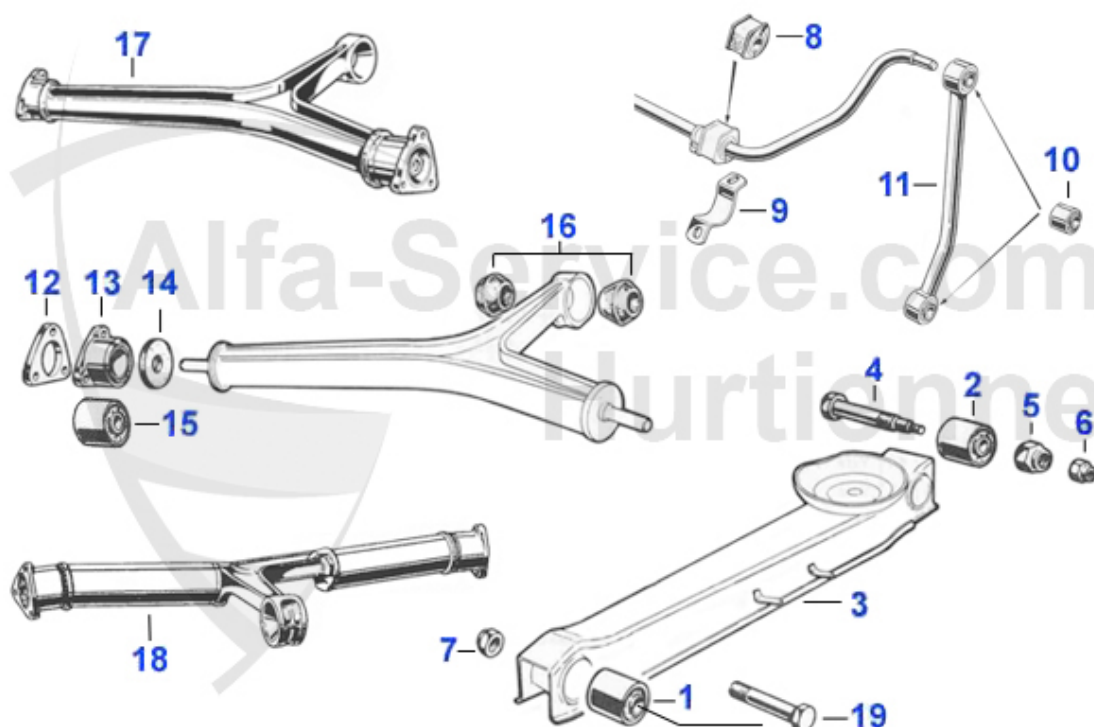
1	12 028 0 0	kit cuscinetto ruote anteriore	51.19 EUR
2	02 029 0 0	anello paraolio cuscinetto ruota ant. eriore	10.50 EUR
3	12 083 0 2	bullone di ruota asse ant., filettatura destra 10.9	3.90 EUR
3	12 083 0 1	bullone di ruota asse ant., filettatura sinistra 10.9	***
4	12 130 0 0	mozzo asse anteriore	***
5	12 099 0 0	cappuccio cuscinetto ruota anteriore	6.50 EUR
6	12 131 0 1	leva sterzo sinistra, revisionata	58.99 EUR
6	12 131 0 2	leva sterzo destra, revisionata	58.99 EUR
7	12 130 0 1	fusello sx 1300/1600, revisionato	149.00 EUR
7	12 130 0 2	fusello dx 1300/16	149.00 EUR

Spider (105/115) > assetto > asse posteriore > molle, ammortizzatori e stabilizzatori



1	12 002 0 0	Ammortizzatore posteriore standard KYB	59.00 EUR
1	12 004 0 0	Ammortizzatore posteriore regolabile KONI red standard	125.00 EUR
1	12 150 0 0	Ammortizzatore posteriore regolabile KONI giallo sport	125.00 EUR
1	12 006 0 0	Ammortizzatore BILSTEIN duro a gas in pressione giallo posteriore	145.00 EUR
1	12 152 0 0	ammortizzatore SPAX post. a gas, regolabile	***
2	12 049 0 0	molla posteriore Gt & Duetto rinforzato	68.50 EUR
2	12 050 0 0	molla post. Spider 87-93, Giulia	86.00 EUR
3	12 103 3 0	anello distanziatore asse post. 11mm	65.00 EUR
3	12 104 3 0	anello distanziatore molla post. 16mm	65.00 EUR
3	12 105 3 0	anello distanziatore molla post. 21mm	79.00 EUR
4	12 014 3 0	anello gommato posteriore	7.90 EUR
5	12 047 0 0	anello in metallo molla post. 64-93	15.51 EUR
6	12 087 0 0	blocco distanziatore nylon, versione migliorata, facile da smontare, nessuna corrosione	44.90 EUR
8	12 054 0 0	lamiera per 12.027.00	13.49 EUR
9	12 059 0 0	vite per 12.027.00	2.40 EUR
10	12 053 0 0	kit fissaggio bandelle per un lato	11.50 EUR
11	12 036 0 1	bandella asse post. esterna 31mm	12.50 EUR
11	12 043 0 0	kit bandelle interne/esterne 31 mm materiale originale (4 pezzi)	95.00 EUR
11	12 035 1 0	bandella 45 mm Giulia 64-93	22.00 EUR
11	12 036 0 2	bandella asse post. interna 31 mm	12.50 EUR
12	12 170 0 0	cappuccio fissaggio ammortizzatore sup. asse post.	21.50 EUR
13	12 204 0 0	gommino asse post. Giulia 1. serie originale	37.50 EUR
13	12 027 0 0	gommino asse posteriore, 2a serie	14.90 EUR

Spider (105/115) > assetto > asse posteriore > sospensioni asse



1	12 154 0 0	boccola braccio inferiore ant., diam. esterno 36mm, 1. serie	26.50 EUR
1	12 032 0 0	boccola braccio inferiore diam. esterno 50mm, standard	19.90 EUR
1	12 109 0 0	boccola braccio inferiore con rinforzo diam. esterno 50mm	26.00 EUR
2	12 033 0 0	boccola braccio inferiore	18.50 EUR
2	12 110 0 0	boccola braccio inferiore, rinforzata	22.50 EUR
3	12 031 R A	braccio inferiore alleggerito 105/115/Montreal	169.00 EUR
3	12 031 0 0	braccio inferiore senza boccola	135.01 EUR
4	12 092 0 0	vite braccio inferiore 64-93	21.90 EUR
5	12 066 0 0	dado grande post. 64-93	4.20 EUR
6	12 067 0 0	dado piccolo post. 68-93	1.50 EUR
7	12 065 0 0	dado boccola ant.	1.50 EUR
8	12 042 0 0	gommino stabilizzatore post.	6.90 EUR
9	gancio post. 64-93	9.50 EUR	
10	12 040 0 0	boccola stabilizzatore posteriore diametro esterno = 26 mm (anche 1.serie anteriore)	10.50 EUR
11	12 139 0 0	braccio port. asse post. senza boccole si prega di ordinare anche l'articolo 1204000	79.00 EUR
12	12 209 0 0	distanziale per lato esterno triangolo superiore 3,0 mm	14.49 EUR
12	12 208 0 0	distanziale per lato esterno triangolo superiore 2,5 mm	14.49 EUR
12	12 207 0 0	distanziale per lato esterno triangolo superiore 1,5 mm	14.49 EUR
12	12 186 0 0	distanziale per lato esterno triangolo superiore 2 mm	14.49 EUR
12	12 206 0 0	distanziale per lato esterno triangolo superiore 1,0 mm	14.49 EUR
13	12 055 0 2	cassa per boccola triangolo superiore	38.00 EUR
14	12 097 0 0	rondella in gomma per 12.055.00	5.30 EUR
15	12 055 0 1	boccola per triangolo di reazione	26.91 EUR
16	12 045 0 0	tampone (triangolo superiore) 64-93	4.15 EUR
16	12 146 0 0	tampone (triangolo superiore), versione dura	7.50 EUR
17	12 232 0 0	Triangolo di reazione 2a serie completa,in scambio	339.00 EUR
18	12 231 0 0	Triangolo di reazione 1a serie completa,in scambio	339.00 EUR
19	12 091 0 0	vite boccola anteriore 64-93	6.20 EUR

Spider (105/115) > assetto > bulloni/allargamenti carreggiata



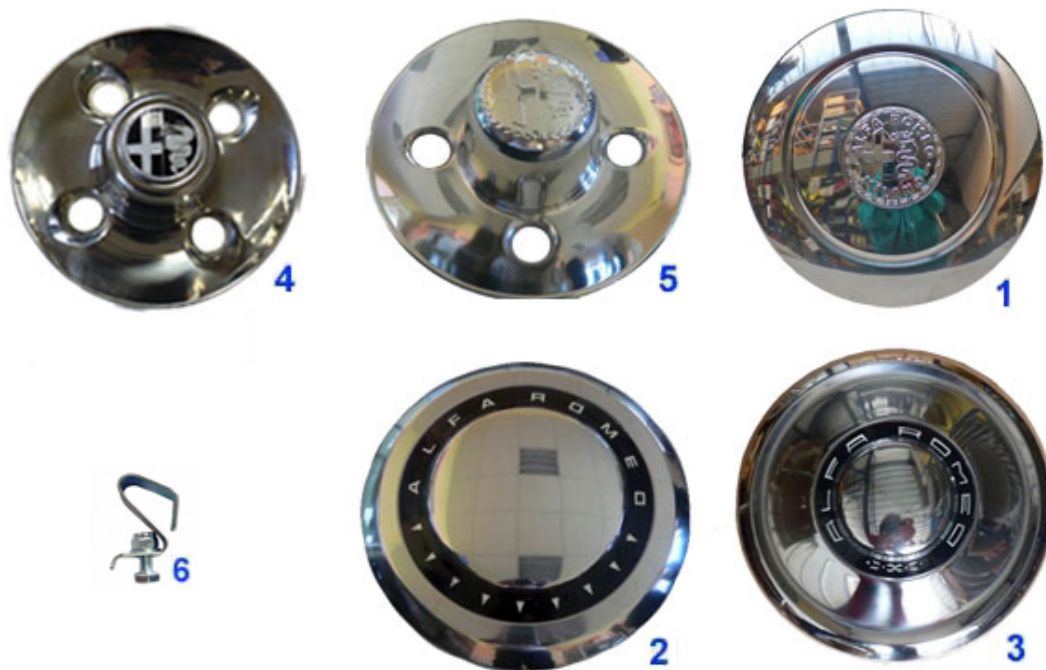
1	26 263 0 0	allargamento carreggiata 2x10mm (senza omologazione) coppia	40.00 EUR
1	26 262 0 0	allargamento carreggiata 2x5mm (senza omologazione) solamente per asse ant.	49.00 EUR
3	12 098 0 2	bullone ruota, filettatura destra chiave da 22 mm, solamente per cerchi in ferro	6.50 EUR
3	12 098 0 1	bullone ruota cromato, filettatura sx chiave da 22 mm, solamente per cerchi in ferro	6.50 EUR
4	12 148 0 2	bullone ruota V2A liscio, filettatura destra inox per ruote normali	8.50 EUR
4	12 148 0 1	bullone ruota V2A liscio, filettatura sinistra	8.50 EUR
5	12 084 0 2	bullone ruota, filettatura destra originale	4.90 EUR
6	12 094 0 1	bullone ruota cromato filettatura sx, per cerchi in lega	3.90 EUR
6	12 094 0 0	bullone ruota cromato, filettatura a destra per cerchi in lega	3.90 EUR
7	12 106 0 0	bullone ruota cerchi in lega Alfa 5 stelle 83-89	***
8	12 166 0 2	bullone cerchi in lega, filettatura destra, V2A, chiave da 19 mm	***
9	12 171 0 0	kit bulloni antifurto	***
10	12 195 0 1	dado ruota cerchi Cromodora, passo a sx	5.89 EUR
10	12 195 0 2	dado cerchi Cromodora, passo a dx	6.50 EUR

Spider (105/115) > assetto > cerchi



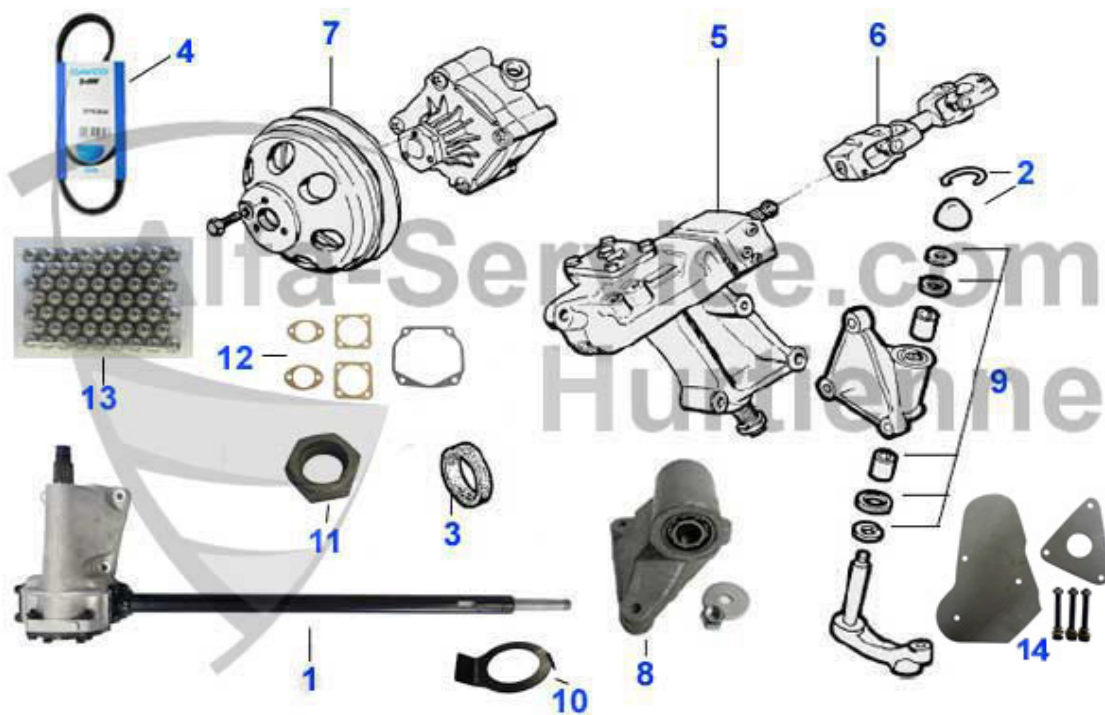
1	26 363 0 0	cerchione in ferro sport 6x14 2H ET24 LK108 senza aggancio coppa ruota	***
1	26 365 0 0	cerchione 6x14 2H ET24 LK108 con aggancio per coppa ruota	***
2	26 233 0 0	cerchione CROMODORA 6x14 campanatura 24 per Spider e GT con bulloni ed emblema	279.00 EUR
3	26 248 0 0	cerchione 7x15 ET18 (8 buchi rotondi)	298.00 EUR
4	26 249 0 0	cerchione 7x15 Spider/GT ET25	295.00 EUR
5	26 371 0 0	cerchione GTA Replica 7x14 ET23 LK 4x108 senza collaudo	265.00 EUR
5	26 367 0 0	cerchione GTA Replica 6x14 ET30 LK 4 x 108	230.00 EUR
6	26 218 0 0	Set di tappi per valvole in metallo cromato esagonale 14mm Emblema Alfa Romeo colorato	***
7	LDP9902	manometro pressione dell'aria	18.00 EUR
9	26 222 0 0	cerchio in lega 5.5x14 ET38 H2 LK 4x108 stile campagnolo,replica Millerighe	***
10	26 362 0 0	cerchio in lega Momo Vega Replica 6x14 ET 23 GT Bertone e Spider	230.00 EUR
11	26 410 0 0	cerchio in lega TZ 5,5x15 ET36 LK 4x108 H2	298.00 EUR
11	26 412 1 1	TZ-Alufelge 5,5X15 ET23 LK 4X108 H2	255.01 EUR
12	23 021 0 0	emblema per cerchione Cromodora 2. generazione diam. 48mm	19.96 EUR

Spider (105/115) > assetto > coppe ruota



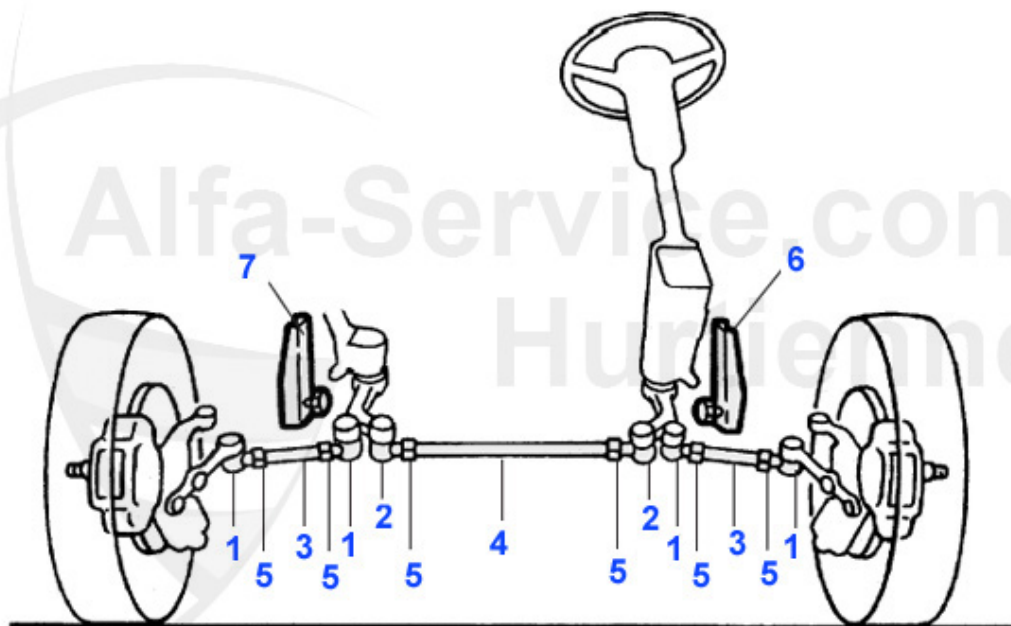
1	19 109 0 0	coppa ruota con emblema in rilievo 1. serie	52.00 EUR
2	19 019 0 0	coppa ruota, monogramma grande 1. serie	49.00 EUR
3	19 110 0 0	coppa ruota, monogramma piccolo 1. serie	49.00 EUR
4	19 020 0 0	coppa ruota con emblema in plastica 2. serie	49.00 EUR
5	19 118 0 0	coppa ruota con stemma stampato 2. serie	39.00 EUR
6	19 200 0 0	gancio per coppa ruota grande 105 1. serie e 101	4.95 EUR

Spider (105/115) > sistema guida > braccio di comando



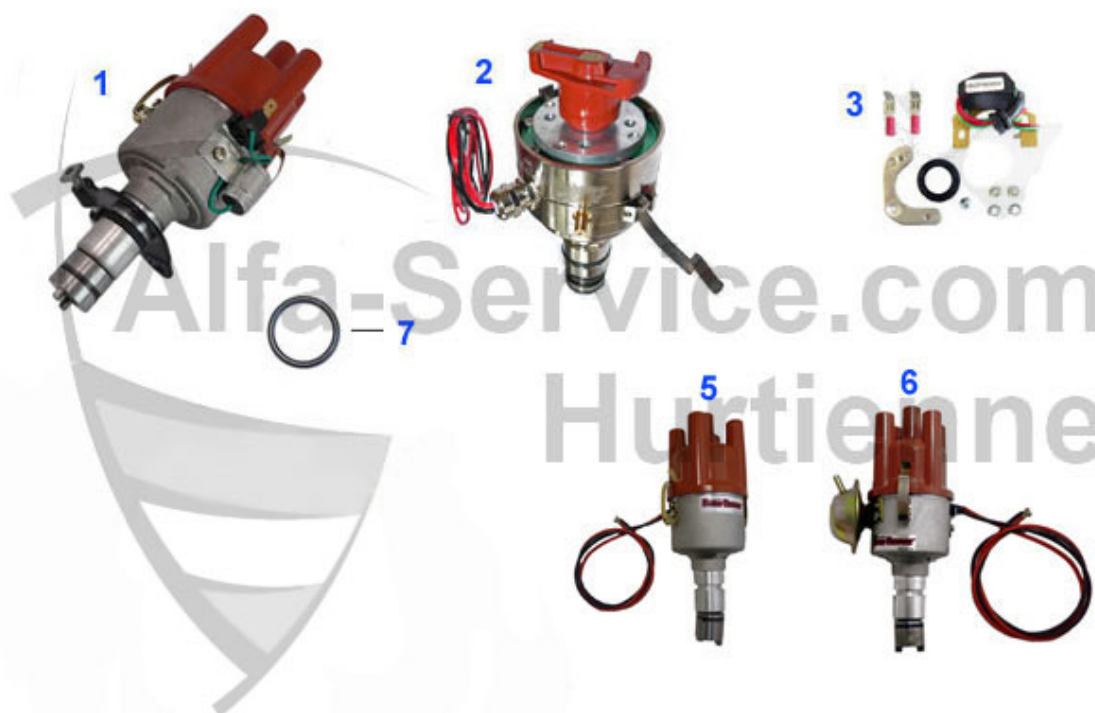
1	06 038 0 0	Gehäuse Lenkgetriebe Burman 105/115	638.99 EUR
1	06 019 2 0	scatola sterzo Burman -NUOVA- GTV2000/ UNIFICATO, SPIDER 2000	1349.00 EUR
2	06 026 0 0	coperchio e gancio per leva di rinvio	18.90 EUR
3	06 017 0 0	anello paraolio per guida ZF	19.50 EUR
3	06 016 0 0	anello paraolio per guida Burman	20.50 EUR
4	06 024 0 0	cinghia servopompa Spider 90-93	20.12 EUR
5	06 020 0 0	braccio di comando 90-93	998.99 EUR
6	06 021 0 0	albero articolato 90-93	101.15 EUR
7	06 023 0 0	puleggia per servopompa 90-93	115.00 EUR
8	06 034 0 0	supporto con cuscinetto	128.00 EUR
9	06 008 0 0	kit riparazione leva di rinvio 64-93	44.49 EUR
10	06 030 0 0	rondella di fermo per volante	2.30 EUR
11	06 040 0 0	bullone per volante 101/105/115 (no Spider 87-93)	17.50 EUR
12	06 015 0 0	kit guarnizioni sterzo Burmann	25.00 EUR
13	06 014 0 0	kit palline per sterzo Burman (54 pz)	59.00 EUR
14	15 062 0 0	Kit rinforzato scatola sterzo serie 105/115	118.00 EUR

Spider (105/115) > sistema guida > tiranti



1	06 006 0 1	snodo per tiranti laterali, filettatura sinistra	21.50 EUR
1	06 006 0 2	snodo per tiranti laterali, filettatura destra	21.50 EUR
1	06 033 0 2	snodo per tiranti laterali, filettatura destra, originale Lemfoerder	48.50 EUR
1	06 033 0 1	snodo per tiranti laterali, filettatura sinistra, originale Lemfoerder	48.50 EUR
2	06 018 0 1	snodo per tiranti centrali, filettatura sinistra, originale Lemfoerder	42.00 EUR
2	06 004 0 1	snodo per tiranti centrali, filettatura sinistra	19.00 EUR
2	06 004 0 2	snodo per tiranti centrali, filettatura destra	19.00 EUR
2	06 018 0 2	snodo per tiranti centrali, filettatura destra, originale Lemfoerder	42.00 EUR
3	06 009 0 0	tirante laterale	27.50 EUR
4	06 003 0 0	tirante centrale	39.50 EUR
5	06 011 0 2	dado snodo per tiranti, filettatura destra	2.55 EUR
5	06 011 0 1	dado snodo per tiranti, filettatura sinistra	2.55 EUR

Spider (105/115) > impianto elettrico > distributore



1	14 176 0 0	distributore nuovo con contatti	***
1	14 198 0 0	distributore Performance con contatti	250.00 EUR
2	14 232 0 0	distributore 123 TUNE incl. calotta,tipo bluetooth	429.00 EUR
2	14 179 0 0	distributore elettronico con vacum, regolabile 16x secondo il numero di distribuzione Bosch o modello vettura, incl. calotta distributore	369.99 EUR
2	14 194 0 0	distributore 123 TUNE incl. calotta,tipo USB	458.99 EUR
2	14 182 0 0	distributore elettronico senza vacum, regolabile 16x secondo il numero distributore Bosch o modello vettura, incl. calotta distributore	343.12 EUR
3	14 168 0 0	kit riconfigurazione originale Ignitor senza contatti per distributore Bosch senza dentallatura al bordo	245.00 EUR
3	14 158 0 0	kit riconfigurazione originale Ignitor senza contatti per distributore Marelli	189.00 EUR
3	14 159 0 0	kit riconfigurazione originale Ignitor senza contatti per distributore Bosch a contatto diviso in due	189.00 EUR
3	14 160 0 0	kit riconfigurazione originale Ignitor senza contatti per distributore Bosch 74-93 con dentallatura al bordo	185.00 EUR
5	14 207 0 0	spinterogeno senza contatti per modelli 105 4 cil. 56-81 con tecnologia Ignitor per 1300/1600/1750/2000 senza depressione, ricambio per Bosch e Marelli	409.00 EUR
6	14 206 0 0	distributore senza contatti per serie 105 4 cil. 1300-2000 con depressione! Tecnologia Ignitor, sostituisce Bosch e Marelli	409.00 EUR
7	02 054 0 0	guarnizione distributore	2.90 EUR

Spider (105/115) > impianto elettrico > cablaggio



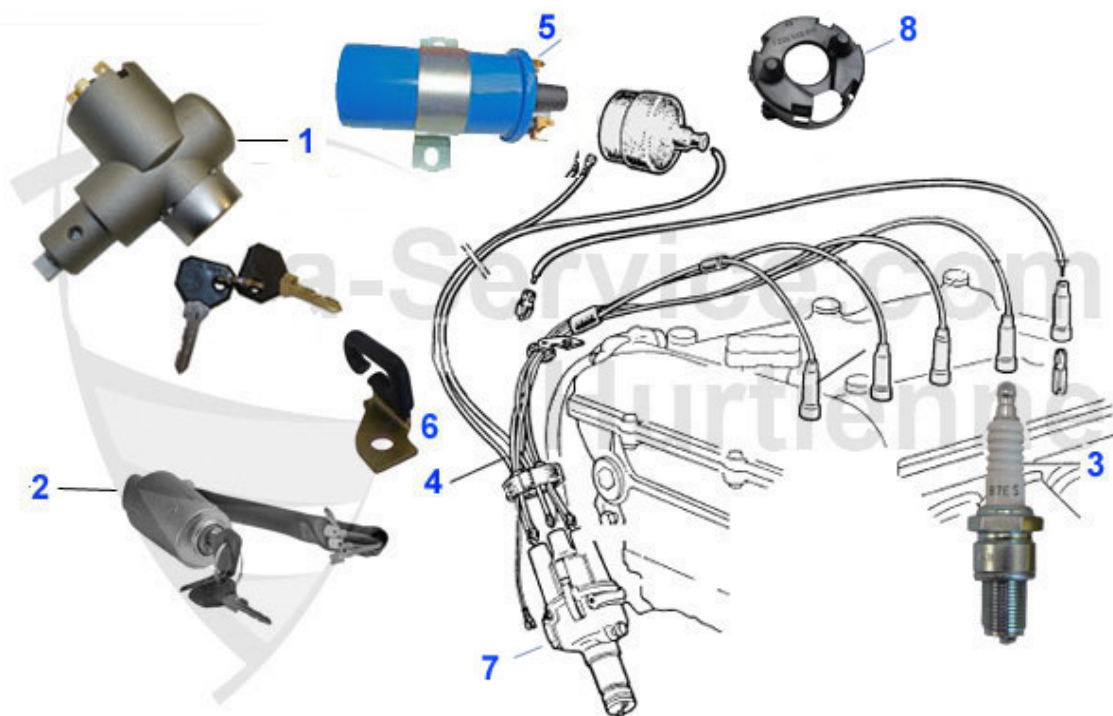
1	14 212 0 0	scatola fusibili serie 105 1. serie (10 fusibili)	216.00 EUR
1	14 211 0 0	scatola fusibili serie 105 1. serie GT/ GTA (8 fusibili)	139.00 EUR
1	14 193 0 0	coperchio quadro fusibili fino al 1967 tutti i modelli 105	39.00 EUR
2	14 188 3 0	cablaggio Spider 90-93 carb. con regol. ant., con quadro fusibili, ORIGINALE	300.00 EUR
2	14 189 3 0	cablaggio posteriore Spider 90,originale	165.41 EUR
2	14 196 3 0	cablaggio Spider Fastback con cruscotto in lamiera	***
2	14 195 3 0	cablaggio spider coda tronca 1970-80	635.00 EUR
2	14 186 0 0	cablaggio Duetto 16 00	659.00 EUR
2	14 187 3 0	cablaggio Spider 90 ad iniezione, senza regolazione ant. con quadro fusibili ORIGINALE	300.00 EUR
3	14 214 3 0	cavo batteria più Spider con batteria nel baule	99.00 EUR
4	14 231 0 0	quadro fusibili 105/115 per 10 fusibili sotto al cruscotto (22 attacchi)	196.00 EUR

Spider (105/115) > impianto elettrico > candele



1	14 001 0 0	candela Golden Lodge 2HL	***
2	14 205 0 0	candela originale 1300-3000 Nord	7.90 EUR
3	14 108 0 0	candela NKG B7ES	4.90 EUR

Spider (105/115) > impianto elettrico > contatto accensione/cavi/candele



1	14 008 0 0	blocchetto di accensione lato dx modelli >79	129.00 EUR
2	14 067 3 0	serratura di contatto accensione Spider 80-93, anche per GTV+Giulietta	***
3	14 108 0 0	candela NKG B7ES	4.90 EUR
4	14 150 3 0	cavi di accensione Spider 90-93 carb., 75 vari	75.01 EUR
4	14 045 0 0	cavi di accensione neri	44.49 EUR
4	14 046 0 0	cavi di accensione rossi, versione carb.	44.49 EUR
4	14 149 3 0	cavi di accensione Spider 85-93 ad iniezione, 75 1.6/1.8 iniezione, 75 1.8 Turbo	95.00 EUR
4	14 162 0 0	cavo di accensione verde versione carb.	44.49 EUR
5	14 156 0 0	bobina Spider ad iniez. (115) 33,75,164	74.49 EUR
5	14 042 0 0	bobina con resistenza aggiuntiva	109.00 EUR
5	14 020 0 0	bobina standard, versione carb.	35.00 EUR
5	14 140 0 0	Bobina di accensione lancafiamme 12V Alfa Romeo 4/6 cilindri, utilizzabile con o senza resistenza in serie	99.00 EUR
6	14 175 0 0	guida cavo di accensione	15.90 EUR
7	14 179 0 0	distributore elettronico con vacuum, regolabile 16x secondo il numero di distribuzione Bosch o modello vettura, incl. calotta distributore	369.99 EUR
7	14 182 0 0	distributore elettronico senza vacuum, regolabile 16x secondo il numero distributore Bosch o modello vettura, incl. calotta distributore	343.12 EUR

Spider (105/115) > impianto elettrico > pezzi di montaggio distributore



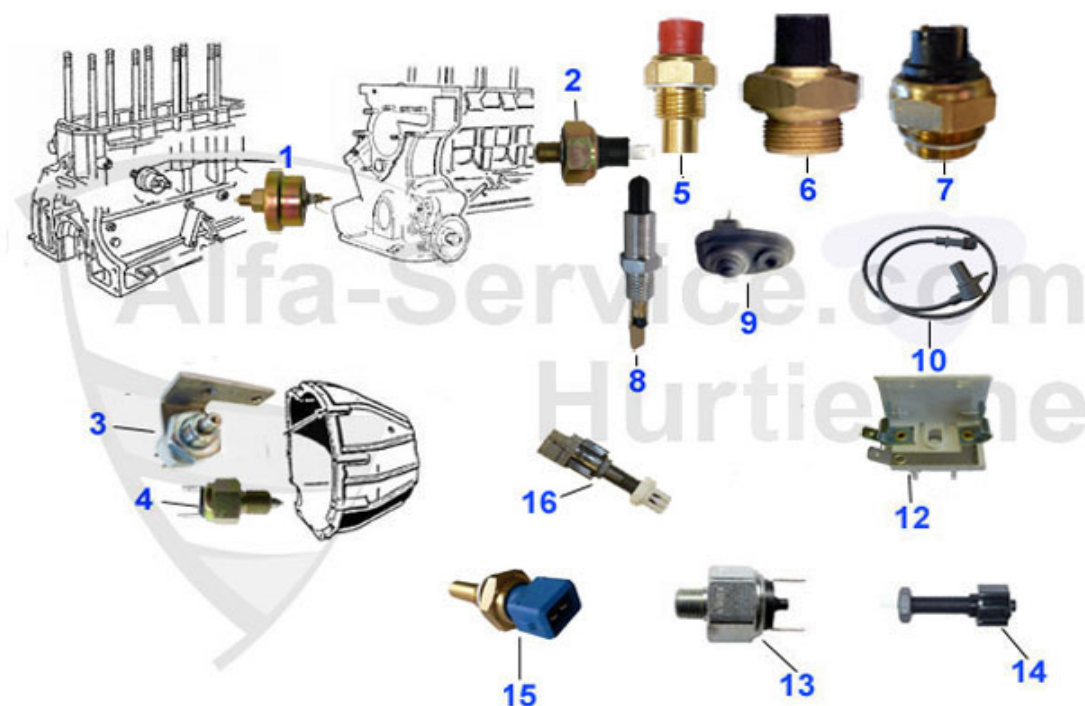
1	14 155 0 0	contatto di accensione Bosch (2 pezzi)	14.90 EUR
2	14 062 2 0	contatto di accensione Bosch (2 pezzi)	11.90 EUR
3	14 028 0 0	contatto di accensione distributore Bosch 68-89 Spider, Giulia, Bertone, Alfetta, Giulietta, GTV (116)	9.50 EUR
4	14 003 0 0	distributore MARELLI	6.30 EUR
5	14 031 0 0	calotta per distributore Bosch 64-74	15.90 EUR
6	14 032 0 0	calotta per distributore Bosch 74-93	11.90 EUR
7	14 005 0 0	calotta per distributore Marelli, acc. non elettr.	22.50 EUR
8	14 080 0 0	calotta distributore Marelli 80-90	16.90 EUR
9	14 106 0 0	spazzola rotante distributore	22.50 EUR
10	14 036 0 0	spazzola rotante distributore 62-93	10.90 EUR
11	14 083 0 0	spazzola rotante distributore Spider 90-93, incollato	12.90 EUR
12	14 007 0 0	spazzola rotante distributore Marelli con contatto	11.31 EUR
13	14 081 0 0	spazzola rotante del distributore senza contatto	11.90 EUR
14	14 074 0 0	condensatore di accensione Marelli	9.90 EUR
15	14 148 0 0	condensatore di accensione Bosch 69-74	10.95 EUR
16	14 073 0 0	condensatore di accensione Bosch 74-93	9.50 EUR
17	14 079 0 0	condensatore di accensione Bosch 63-68	9.90 EUR
18	14 147 3 0	spazzola rotante del distributore Spider 90-93 ad iniez.	64.00 EUR

Spider (105/115) > impianto elettrico > mot. d'avviamento/alternatore



1	14 044 0 0	avviatore ad alta potenza, 9 denti rotazione migliorata, consuma molto meno corrente, ricambio dell'originale. no articolo da interscambio	369.00 EUR
1	14 059 0 0	avviatore ad alta potenza, 8 denti rotazione migliorata, consuma molto meno corrente, ricambio dell'originale. no articolo da interscambio	***
2	14 035 0 0	motorino d'avviamento 9 denti, pezzo nuovo!!! versione alleggerita moderna per corona 130/131 denti	205.00 EUR
2	14 037 0 0	motorino d'avviamento 8 denti 1. serie versione alleggerita moderna per corona 105/110 denti 1.4 KW	205.00 EUR
3	14 068 0 0	alternatore a corrente continua 64-67 articolo da interscambio	379.00 EUR
3	14 060 0 0	dinamo con regolatore,pezzo nuovo,niente cauzione 55 AH Spider (115),75,90, Alfetta,Giulietta,GTV (116),105 GT, Giulia possibile	199.00 EUR
3	14 043 0 0	dinamo 45A regolatore esterno, attacco a vite	175.00 EUR
3	14 018 0 0	alternatore 45A, regolatore esterno Alfetta,Giulietta,GTV (116),Giulia, Spider,Bertone	175.00 EUR
3	14 077 0 0	alternatore 55A con regolatore integrato (Bosch), Spider (115),75,90,Alfetta, Giulietta,GTV (116)	185.00 EUR
4	14 102 0 0	regolatore dinamo a corrente continua 1. serie 750/101/105	79.00 EUR
5	14 071 0 0	Regolatore alternatore 45A	34.00 EUR
6	14 025 0 0	cassa batteria (plastica)	37.60 EUR
6	15 071 0 0	supporto batteria in metallo 1.serie Giulia/GT scalino/Duetto osso di seppia	158.60 EUR
6	16 124 0 0	scocca in plastica per batteria (modelli ad iniezione)	***
7	14 026 0 0	tirante fissaggio batteria	8.50 EUR
8	14 027 0 0	angolare fissaggio batteria	17.01 EUR
9	16 110 0 0	terminale batteria, più	5.50 EUR
10	16 111 0 0	terminale batteria, meno	5.00 EUR
11	14 204 0 0	alternatore leggera Racing 45A (2,85 kg) con regolatore integrato	339.00 EUR
12	14 065 0 0	dinamo a corrente continua con regolatore integrato 62-69, corpo in alluminio, 1,5 kg in meno rispetto all'originale, 45A	649.00 EUR
13	14 093 0 0	bullone calibrato	7.90 EUR
14	14 215 3 0	cavi dinamo Spider 90-93 Alfa 75 88-92 4 cil. (OE 60523505)	12.00 EUR
15	14 011 0 0	distanziale per motorino avviamento 105/115/116 Alfetta,Giulietta,75 4 cil. (3 fori)	11.50 EUR

Spider (105/115) > impianto elettrico > interruttori e contatti



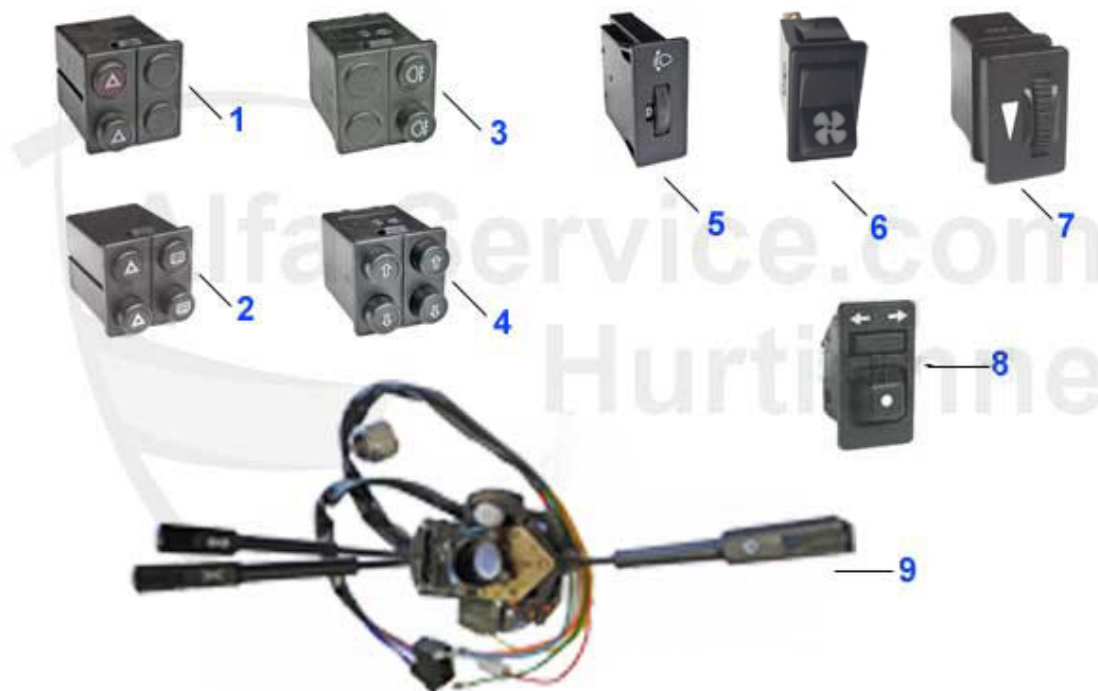
1	14 133 0 0	trasmettitore di pressione olio VEGLIA 1. serie 1750	47.91 EUR
1	14 019 0 0	trasmettitore di pressione olio JAEGER e VEGLIA 105 2.serie,116,6,75,90,155, 164/Super,RZ/SZ	49.00 EUR
2	14 039 0 0	interruttore trasm. di pressione per spia 6.33,75,90,155,166	15.01 EUR
3	14 063 0 0	interruttore luce di retromarcia, vecchio tipo	28.00 EUR
4	14 015 0 0	interruttore di retromarcia, versione da avvitare	15.90 EUR
5	14 047 0 0	sonda temperatura acqua 1/2 serie sonda temperatura olio 1.serie	19.00 EUR
6	14 103 3 0	sonda per indicatore temperatura acqua 87-93	32.90 EUR
7	14 104 3 0	termointerruttore per ventil. elettr. per 105/115,Alfetta,Giulietta,6,75,90,RZ/SZ	18.00 EUR
8	14 012 0 0	contatto porta Spider 66-89	13.08 EUR
9	14 123 3 0	contatto porta Spider 90-93	***
10	KWS13208	sensore albero a gomito 33,75,145/6,155, 164/Super,Spider 90,GTV/Spider (916),RZ/ SZ	145.00 EUR
12	14 014 0 0	luce cofano motore	16.90 EUR
13	14 040 0 0	contatto luce dello stop, idraulico	24.00 EUR
14	14 041 0 0	contatto luce dello stop, meccanico, Alfetta,Giulietta,GTV6 (116),Spider (115),6	11.80 EUR
15	WTG60145	sensore temperatura acqua 33(905/7),75 155,164/Super,Spider (115),RZ/SZ Spider GTV (916)	13.99 EUR
16	14 146 0 0	contatto luce stop Spider 90-93 155 96>, 146	23.00 EUR

Spider (105/115) > impianto elettrico > interruttori 1966-86



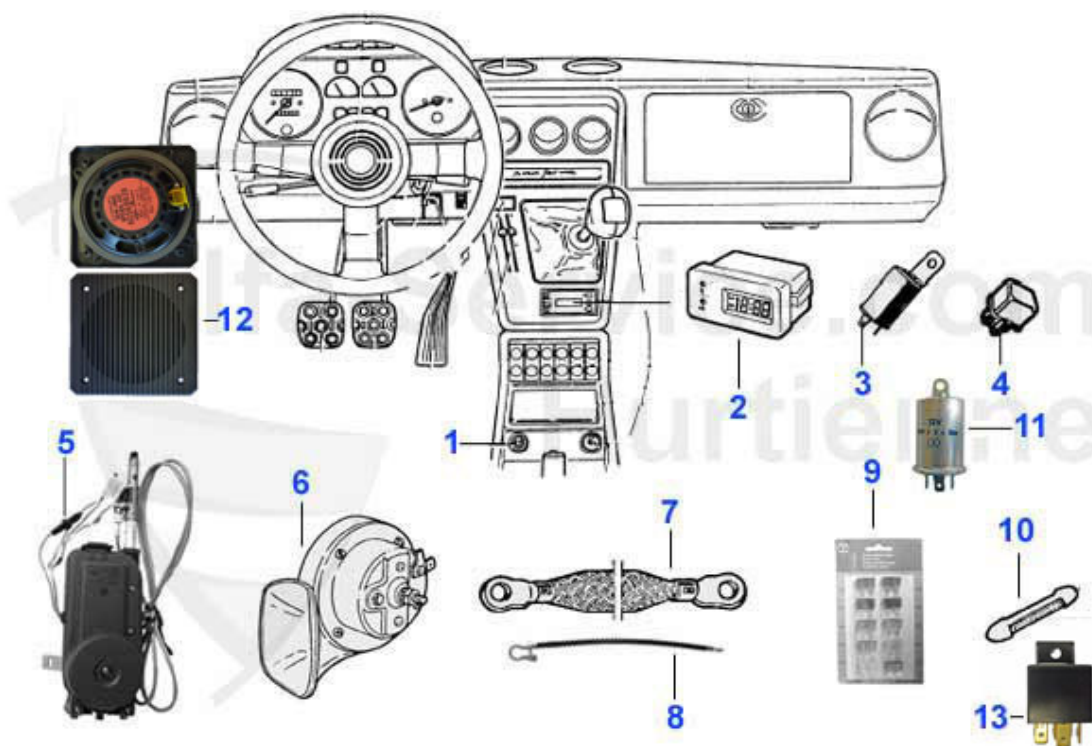
1	14 050 0 0	interruttore lampada cruscotto 1300-1750	59.00 EUR
2	14 051 0 0	interruttore lampada cruscotto Spider 2000 70-80	85.00 EUR
3	14 055 0 0	interruttore riscaldamento Spider 1300 1600, coda filante	***
4	14 057 0 0	interruttore riscaldamento, 1 posizione	***
5	14 056 0 0	interruttore riscaldamento Giulia,GT, Spider 1.3/1.6, 2 posizioni	79.00 EUR
6	14 058 0 0	interruttore riscaldamento Spider 2000 70-80	85.00 EUR
7	14 072 3 0	interruttore ventilatore 80-86	99.00 EUR
8	14 052 0 0	interruttore tergicristallo GT/Giulia 1300-1600	99.00 EUR
9	14 053 0 0	interruttore tergicristallo 1750-2000 GTV Spider 1300-1600	79.00 EUR
10	14 054 0 0	interruttore tergicristallo Spider 2000 70-80	85.00 EUR
11	14 096 0 0	interruttore luci di emergenza, per modifica	65.00 EUR
12	14 087 3 0	interruttore luci di emergenza rotondo	59.00 EUR
13	14 088 3 0	interruttore luci di emergenza quadrato, rosso, versione USA	99.00 EUR
14	14 089 3 0	interruttore luci di emergenza quadrato, rosso GTV/6 (116)	***
15	14 094 3 0	spia liquido freni	***
16	14 107 0 0	devioluci veriosne USA, articolo da interscambio	238.00 EUR
16	14 151 0 0	devioluce nuovo 63-80 2 fari	235.00 EUR
16	14 164 0 0	devioluci, 2 fari spinotto centrale, articolo da interscambio	***
17	14 132 0 0	molla di richiamo deviosgancio	7.50 EUR
18	14 024 3 0	devioluci Spider 80-86	***
18	14 078 3 0	gruppo comando fari Spider 86-89	259.00 EUR

Spider (105/115) > impianto elettrico > interruttori 1987-93



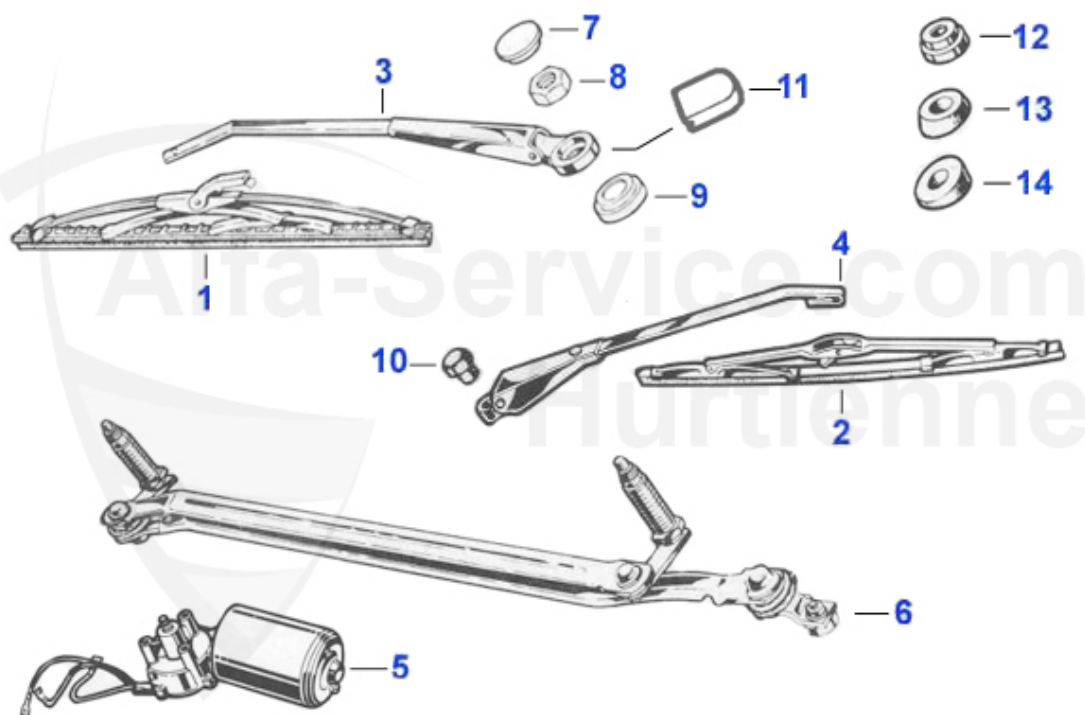
1	14 116 3 0	interruttore luci di emergenza Spider 87-93	***
2	14 117 3 0	interruttore luci di emergenza e lunotto post. termico	***
3	14 113 3 0	interruttore fendinebbia post. Spider	***
4	14 118 3 0	interruttore alzacristallo Spider 87-93	89.00 EUR
5	14 153 3 0	interruttore regolamento fari Spider 90	35.70 EUR
6	14 112 3 0	interruttore riscaldamento Spider 87-93	***
7	14 100 0 0	interruttore luce cruscotto Spider 90-93	***
8	14 115 3 0	interruttore specch. retrov. Spider 90-93	***
9	14 169 3 0	devioluci Spider 90-93 2 fari (pezzo nuovo)	285.50 EUR

Spider (105/115) > impianto elettrico > vari



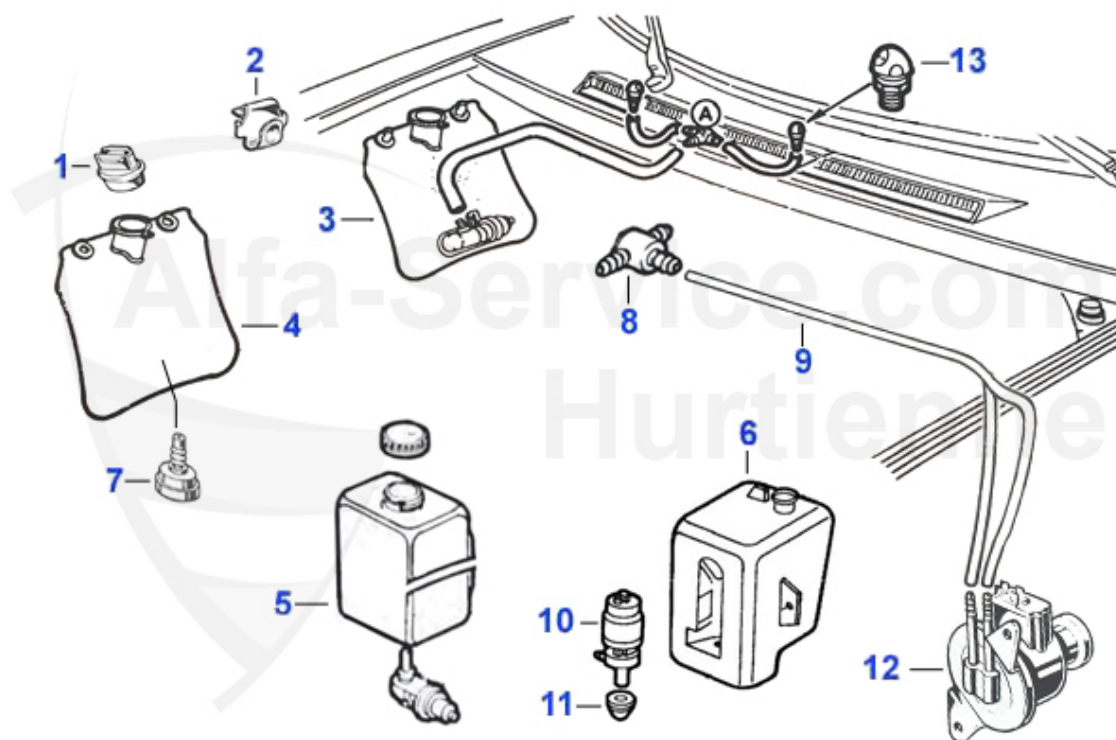
1	14 115 3 0	interruttore specch. retrov. Spider 90-93	***
2	14 119 3 0	orologio digitale Spider	***
3	14 091 0 0	relais luce intermittente serie 105 tipo rotondo relais elettronico con cassa in metallo/per una luce intermittente	18.50 EUR
3	14 076 0 0	relais Spider 84-93 Alfa 6,33(905),75, 90,164,Sud/Sprint,Alfetta,Giulietta, Spider 115,GTV6 (116), a 4 poli	19.90 EUR
4	14 085 3 0	Relai per retronebbia Spider (83-89) 113194202700	31.00 EUR
4	14 078 0 0	relais retronebbia spider. alfa 75, RZ, SZ, spider 1990-1993	31.00 EUR
4	14 086 0 0	relé intermittenza tergicristallo	***
5	14 131 3 0	antenna elettrica Spider 90-93	99.00 EUR
6	16 112 0 0	clacson, 2 suoni	47.50 EUR
7	16 123 0 0	cavetto di massa trasmissione/carrozz., Lunghezza 173 mm	12.50 EUR
7	16 107 0 0	cavetto di massa carburatore 150 mm	7.90 EUR
8	16 184 0 0	cavetto di massa 320 mm	***
9	16 186 0 0	fusibili grandi 2x7.5A, 2x10A, 3x15A, 1x20A, 1x25A, 1x30A	1.64 EUR
11	14 075 0 0	relé luce intermittente serie 105 tipo rotondo per due luci intermittenti nel cruscotto	18.50 EUR
12	14 210 3 0	altoparlante Spider 90-93 originale Alfa	***
13	14 090 0 0	relais clacson con linguetta di fissaggio Giulia,GT e Spider no Spider 87-93	16.20 EUR

Spider (105/115) > sistema tergicristallo > tergicristallo



1	25 002 3 0	kit tergicristallo neri Spider 1970-85 larghezza: 9mm, ad incastro	29.00 EUR
1	25 003 0 0	kit tergicristallo cromati in acciaio GT, Giulia e Spider coda filante, ad incastro	33.00 EUR
1	25 005 3 0	kit tergicristallo in acciaio inox per Spider ad incastro	33.00 EUR
2	25 004 0 0	kit tergicristallo inox Giulia, GT e osso di seppia, da agganciare	33.00 EUR
2	25 011 3 0	kit tergicristallo neri Spider 86-93 da agganciare	29.90 EUR
3	25 018 2 1	tergicristallo sinistro Giulia e GT, ad incastro, acciaio inox	29.00 EUR
3	25 018 2 2	tergicristallo destro Giulia e GT, ad incastro, acciaio inox	29.00 EUR
3	25 006 3 0	braccio tergicristallo cromato Spider, ad incastro, acciaio inox	29.00 EUR
4	25 045 3 0	Wischerarme schwarz Satz Spider 1986-93	94.01 EUR
4	25 017 3 1	tergicristallo sinistro Giulia/GT/ coda filante, da agganciare	29.00 EUR
4	25 017 3 2	tergicristallo destro Giulia/GT/ coda filante, da agganciare	29.00 EUR
5	14 120 2 0	motore tergicristallo GT e Duetto osso di seppia, 3 attacchi	159.00 EUR
5	14 048 3 0	motore tergicristallo Spider 70-86 (4 attacchi)	149.00 EUR
5	14 197 1 0	motore tergicristallo Giulia/GT/Duetto 3 cavi	159.00 EUR
5	14 049 3 0	motore tergicristallo Spider 86-93	159.00 EUR
6	25 038 3 0	tiranteria tergi Spider 66-69	229.00 EUR
6	25 024 3 0	tiranteria tergicristallo Spider 70-93	229.00 EUR
7	25 007 2 0	coperchio, grigio	2.50 EUR
8	25 042 0 0	dado per albero tergi, tipo piatto, per bracci tergi con coperchio in plastica	0.80 EUR
9	25 022 3 0	distanziale Spider 90-93	7.00 EUR
10	25 001 3 0	dado cieco inox M6 per comando tergi	4.30 EUR
10	25 008 3 0	dado cieco	1.20 EUR
11	25 002 0 0	coperchio ovale braccio tergi 105/115	9.90 EUR
12	25 025 3 0	cappuccio albero portante Spider	6.70 EUR
13	25 019 3 0	cappuccio albero portante Spider	9.00 EUR
13	25 040 0 0	coperchio cromato osso di seppia	48.00 EUR
14	25 020 3 0	distanziale in plastica per tergi Spider 70-81	4.50 EUR

Spider (105/115) > sistema tergicristallo > impianto di lavaggio



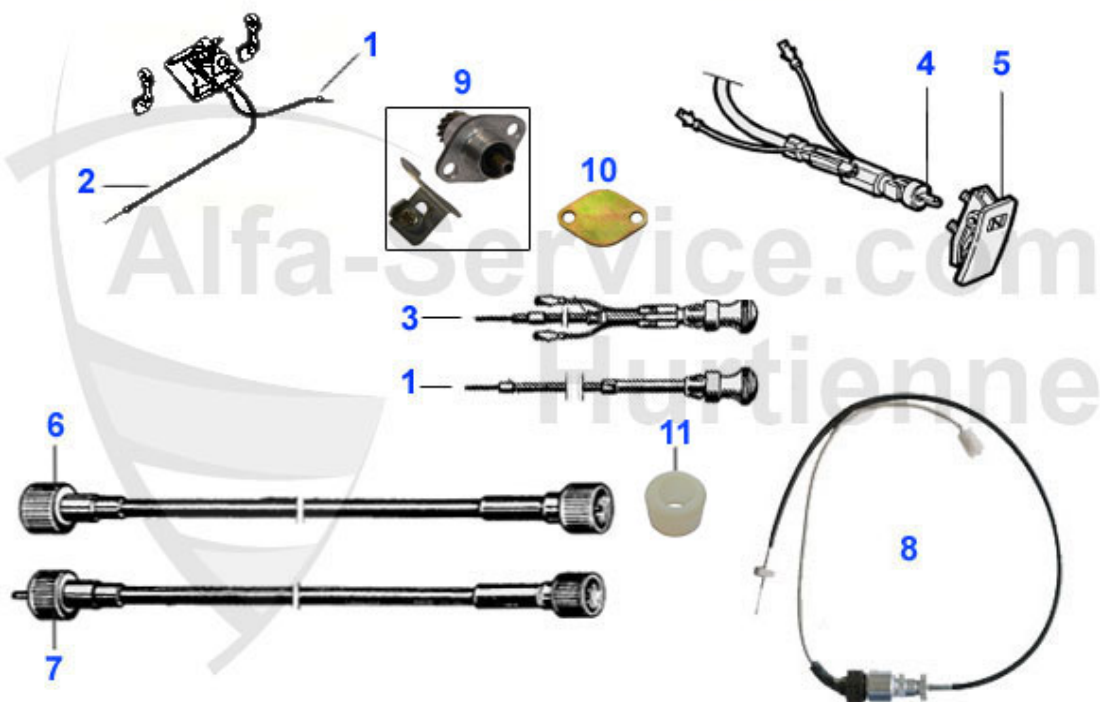
1	08 011 0 0	tappo di chiusura borsa acqua	2.50 EUR
1	25 010 3 0	tappo per contenitore lavacrystallo con pompa elettrica	2.70 EUR
2	08 110 0 0	clip borsa acqua GT, Giulia, Spider <80	1.75 EUR
3	25 014 0 0	borsa acqua con pompa elettrica	34.50 EUR
4	08 010 0 0	borsa acqua con pompa a pedale	18.90 EUR
5	25 041 3 0	contenitore acqua Spider fino al 1989 con pompa e coperchio, non va bene per i modelli USA	52.00 EUR
6	25 031 3 0	contenitore Spider 90-93	68.00 EUR
7	25 015 0 0	valvola di ritenuta	5.50 EUR
8	25 013 0 0	distributore acqua, 3 attacchi con valvola	***
9	25 012 0 0	tubo sistema tergicristallo 3,75 m	7.39 EUR
10	25 029 3 0	pompa per Spider 90 con contenitore rigido, 90-93	38.00 EUR
11	25 030 3 0	guarnizione pompa contenitore 90-93	4.50 EUR
12	14 021 0 0	pompa a pedale tergicristallo	65.00 EUR
13	18 080 3 0	ugello Spider, 1 uscita	3.89 EUR
13	25 032 3 0	ugello cromato Spider, 1 uscita	9.20 EUR

Spider (105/115) > cavo/albero > cavi apertura



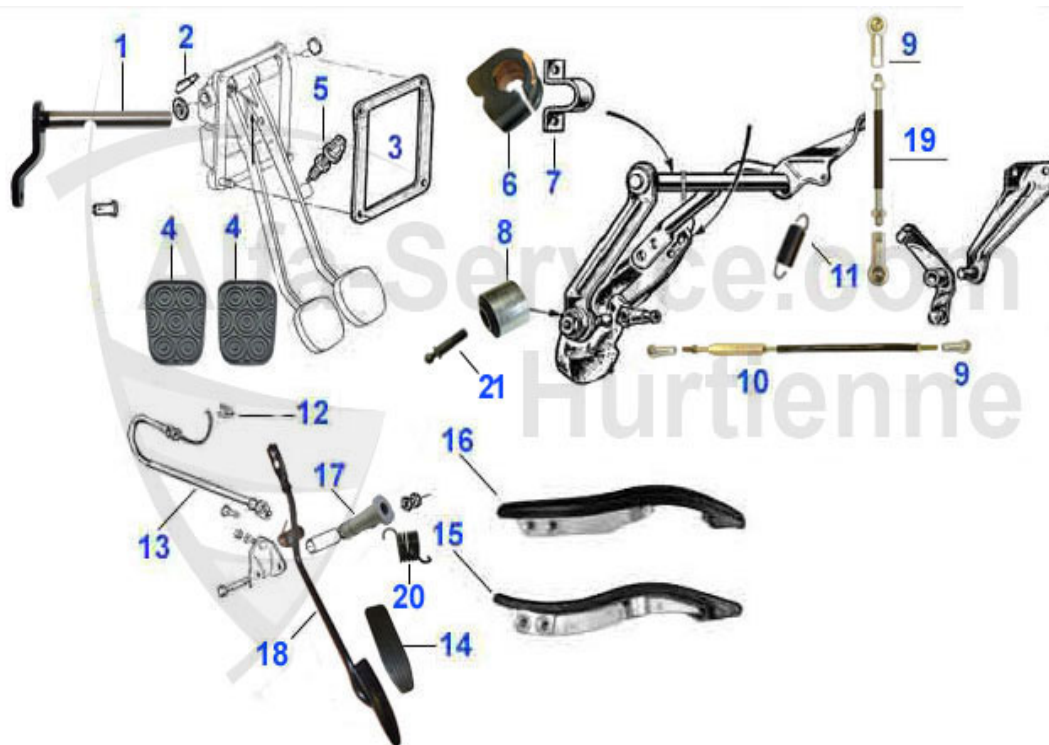
1	19 163 3 0	serratura cofano spider/GT cromato altri modelli italiani	95.00 EUR
1	19 127 3 0	levetta cofano Spider, Bertone e coperchio benzina, serratura e chiave incluso	73.99 EUR
2	19 128 3 0	serratura maniglia apertura baule	***
3	10 008 0 0	cavo baule Spider e GT	19.00 EUR
3	10 028 3 0	cavo tappo benzina Spider	16.83 EUR
4	10 033 3 0	serratura cofano Spider 70-93	***
5	10 030 3 0	levetta cofano motore Spider 87-93	***
6	10 022 3 0	cavo cofano motore Spider 87-93 (con cuscinetto per le ginocchia)	***
6	10 007 0 0	cavo apertura cofano motore Duetto e GT	10.50 EUR
7	10 032 0 0	serratura cofano motore Spider 70-93	99.95 EUR
8	10 021 0 0	riscontro serratura cofano motore	46.90 EUR

Spider (105/115) > cavo/albero > cavo/albero



1	10 012 0 0	cavo starter(tutti tipi senza mobiletto) Duetto 70-86 con mobiletto	10.50 EUR
2	10 015 0 0	cavo comando acceleratore con pomello, modelli con consolle centrale	39.00 EUR
2	10 011 0 0	cavo comando acceleratore tutti i modelli, tranne Duetto con consolle centrale	9.50 EUR
3	10 013 3 0	cavo starter Spider con consolle	39.00 EUR
4	10 023 3 0	cavo starter 87-93 (nel cuscinetto per le ginocchia)	***
5	10 024 3 0	levetta per cavo starter 87-93	17.11 EUR
6	10 020 3 0	cavo conta chilometri Spider 90-93	25.50 EUR
6	10 002 2 0	cavo conta chilometri 1890mm 1300-1750	24.00 EUR
6	10 036 0 0	cavo conta chilometri Spider 87-89	28.50 EUR
6	10 003 0 0	cavo conta chilometri 2000mm 2.0 Spider e GT	25.50 EUR
7	10 004 0 0	cavo contagiri corto 1410mm 1300-1600	27.50 EUR
7	10 005 0 0	cavo contagiri lungo 1509mm 2000 Spider e e GTV	24.00 EUR
8	10 041 3 0	kit modifica sensore contachilometri Spider 90-93	369.00 EUR
8	10 042 3 0	kit modifica sensore contachilometri Spider 87-89	369.00 EUR
9	03 483 0 0	contagiri trasmissione	***
10	03 484 0 0	placca pompa acqua	***
11	04 066 0 0	anello distanziatore contagiri	4.50 EUR

Spider (105/115) > pedaliera > pedaliera alta



1	09 024 0 0	asse pedale frizione, pedalaiera alta	94.00 EUR
2	09 026 0 0	cuneo pedale frizione / asse	5.00 EUR
3	09 027 0 0	guarnizione pedaliera alta	28.50 EUR
4	18 010 0 0	gomma pedale per frizione e freno	4.80 EUR
5	14 146 0 0	contatto luce stop Spider 90-93 155 96>, 146	23.00 EUR
5	14 041 0 0	contatto luce dello stop, meccanico, Alfetta, Giulietta, GTV6 (116), Spider (115), 6	11.80 EUR
6	03 174 0 0	boccola acceleratore	4.90 EUR
8	03 216 0 0	boccola	4.90 EUR
9	03 131 0 0	rotula	3.90 EUR
10	03 132 0 0	tirante articolato 62-86	22.00 EUR
11	03 176 0 0	molla di richiamo pedale acceleratore e frizione	6.99 EUR
12	10 027 3 0	clip per cavo acceleratore	***
13	10 026 3 0	cavo acceleratore Spider ad iniezione 87-93	28.52 EUR
14	18 108 3 0	gomma pedale acceleratore, comando via cavo	15.01 EUR
15	18 077 0 0	pedale acceleratore sospeso	47.01 EUR
16	18 110 0 0	pedale acceleratore basso	53.00 EUR
17	03 207 3 0	guida fissaggio acceleratore Spider 90-93/75/RZ, SZ	6.50 EUR
18	03 208 3 0	leva acceleratore Spider 90 (60553023)	50.00 EUR
19	03 136 0 0	asta di giunzione corta	9.50 EUR
20	03 209 3 0	molla di richiamo pedale acceleratore Spider 90-93, OE 60553018	4.95 EUR
21	03 065 0 0	perno sferico per tiranteria dell'acceleratore	7.50 EUR

Spider (105/115) > pedaleria > pedaliera bassa



1	18 010 0 0	gomma pedale per frizione e freno	4.80 EUR
2	18 110 0 0	pedale acceleratore basso	53.00 EUR
3	18 008 0 0	gomma pedaliera bassa con cornice	95.00 EUR
4	15 048 0 0	cornice box pedali pedaliera bassa	59.00 EUR

Spider (105/115) > interno > tappetino isolante



1 26 235 0 0 feltro isolante originale 500mm x 1000mm

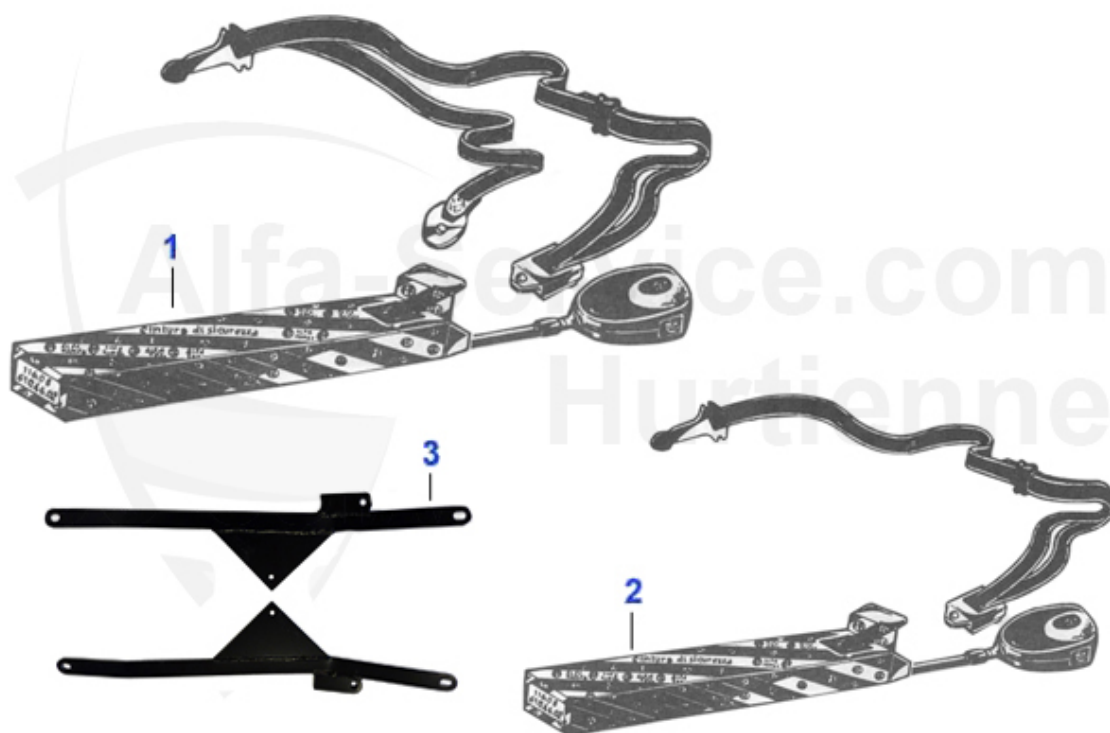
18.50 EUR

Spider (105/115) > interno > pomello cambio



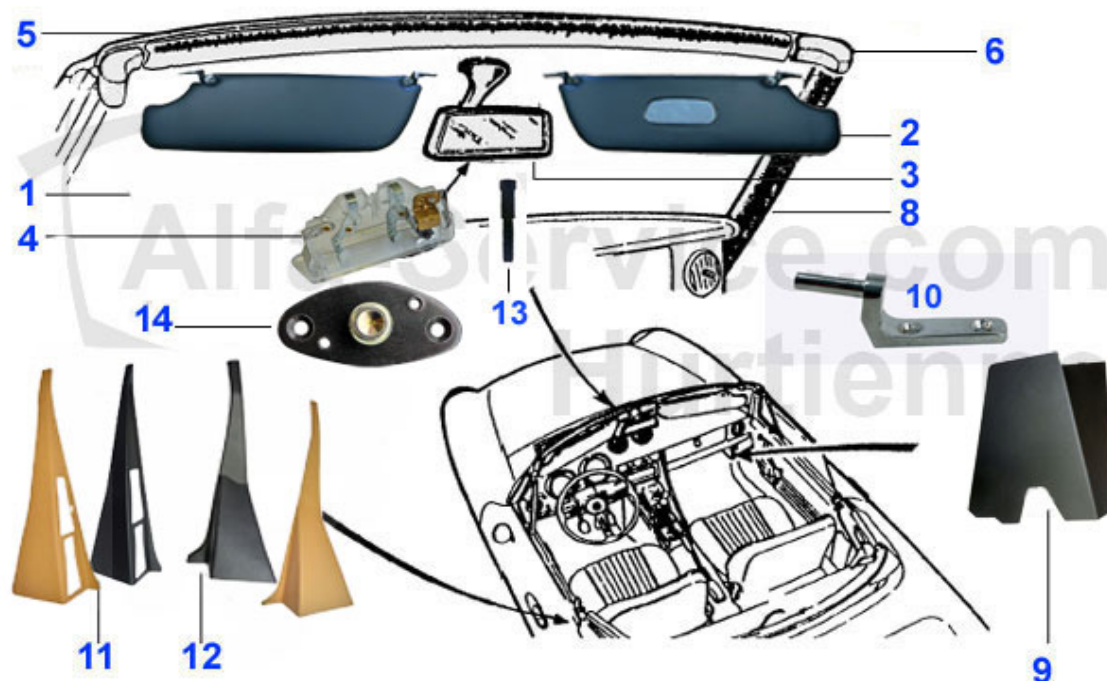
1	20 063 0 0	 pomello cambio in legno con emblema Alfa Romeo, colore rossiccio	***
1	20 002 0 0	 pomello cambio in legno marrone con logo Alfa Romeo colorato	***
2	20 105 0 0	 pomello cambio in legno con emblema Alfa Romeo, colore rossiccio	***
3	20 425 0 0	 pomello cambio primi modelli 105, frizione meccanica	47.50 EUR
4	20 400 0 0	 pomello cambio originale 105 (versione da incastrare)	42.99 EUR
5	20 045 3 0	 POMELLO CAMBIO IN STILE ORIGINALE PER SPIDER S4 E S3 ULTIMA VERSIONE	119.00 EUR

Spider (105/115) > interno > cinture di sicurezza



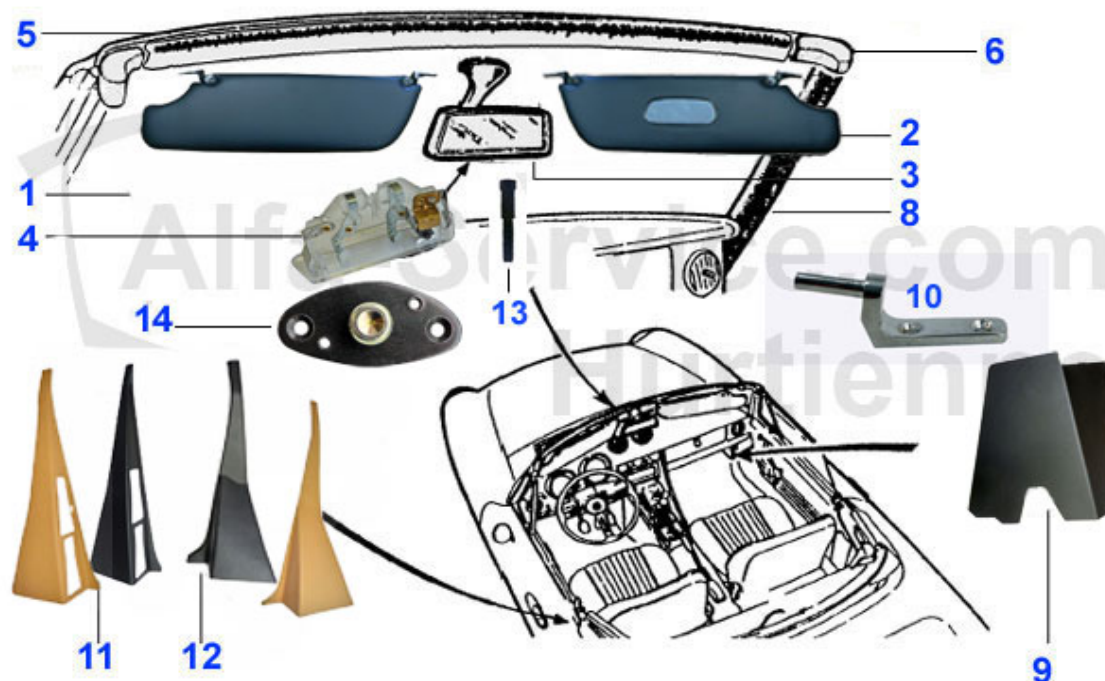
1	20 038 3 0	cintura di sicurezza Spider 22cm	78.00 EUR
2	20 392 0 0	cintura di sicurezza posteriore, cintura subaddominale	39.00 EUR
3	20 380 3 0	kit di fissaggio cintura di sicurezza a partire dal 1970	182.53 EUR

Spider (105/115) > interno > parasole/rivestimento



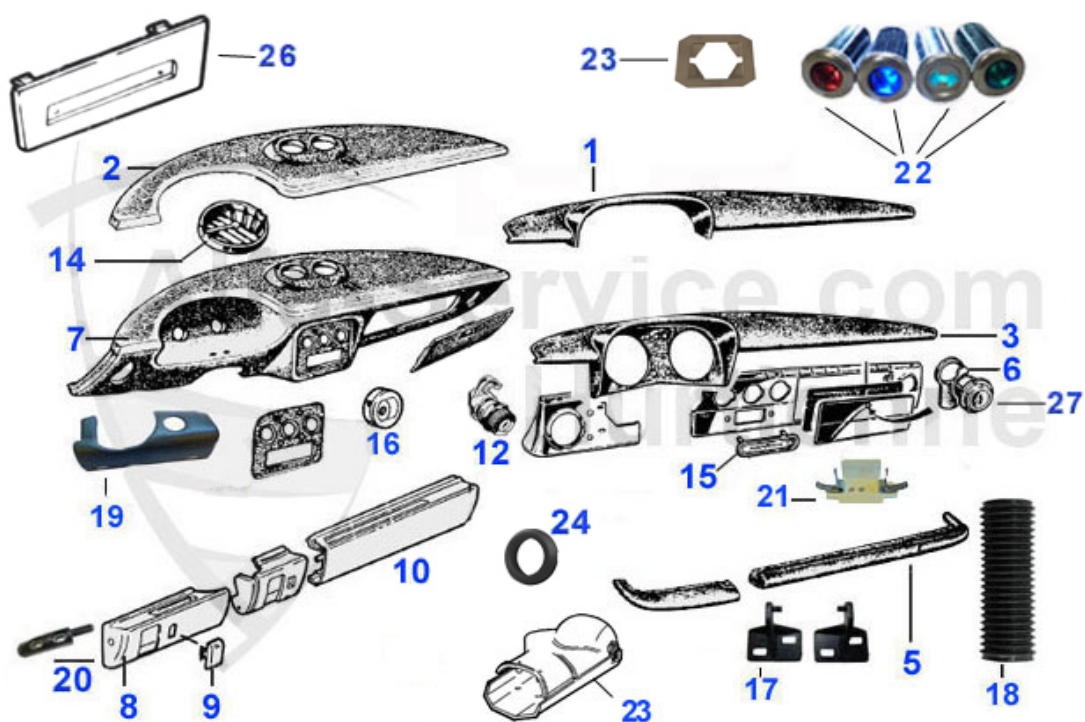
1	20 018 3 1	parasole Spider SX senza specchio, con sostegni	40.00 EUR
1	20 213 3 2	parasole DX Spider 90-93 con specchio	***
2	20 213 3 1	parasole sx Spider 90-93	***
2	20 148 3 2	parasole Spider DX con specchio e sostegni	42.00 EUR
3	20 019 3 0	specchietto retrovisore interno Spider 86-93	109.00 EUR
3	20 012 3 0	specchietto interno Spider 66-83 con luce	309.00 EUR
4	16 089 3 0	lampada interna Spider inserita nello specchietto retrovisore (adattare attacchi)	59.00 EUR
5	21 061 3 0	cornice parabrezza superiore coda fil.	60.00 EUR
5	21 027 3 0	modanature vetro (5 pezzi) Spider 70-93	149.00 EUR
5	21 062 3 0	cornice parabrezza superiore, coda filante	198.00 EUR
6	21 065 3 0	rivestimento cornice parabrezza superiore (kit sx-dx) Spider 66-69	55.00 EUR
6	21 022 3 1	cornice parabrezza superiore sinistra 70-94	24.99 EUR
6	21 022 3 2	cornice parabrezza superiore destra 70-94	24.99 EUR
8	21 063 3 0	kit cornici parabrezza laterali, coda filante	89.00 EUR
9	20 150 3 2	rivestimento in skai nero, montante anteriore Spider. Non più disponibile! Solo come coppia. Vedi 2010230!	***
9	20 150 3 1	rivestimento in skai nero, montante anteriore. Non più disponibile! Solo come coppia. Vedi codice 2010230	***
9	20 102 3 0	kit di rivestimenti montante anteriore in alluminio per Spider, verniciati neri	159.00 EUR
10	19 185 3 0	supporto cromato per parasole	19.50 EUR
11	20 049 3 1	rivestimento montante centrale sinistro, nero, Spider 83-93, 2 fori, in plastica con struttura Skay	99.00 EUR
11	20 404 3 1	rivestimento montante centrale sinistro, nero, coda filante, 1 foro	79.00 EUR
11	20 149 3 1	rivestimento montante centrale sinistro, nero, Spider 83-93, 2 fori, in plastica coperta con Skay	107.00 EUR
11	20 030 3 1	rivestimento montante centrale sinistro, nero, Spider 70-83, 1 foro, in plastica con grana Skay	89.00 EUR
11	20 131 3 1	rivestimento montante centrale sinistro, plastica nero, Spider 70-83, 1 foro, con Skay	89.00 EUR
11	20 362 3 1	rivestimento montante centrale sinistro, colore beige, Spider 86-93, 2 fori	109.00 EUR

Spider (105/115) > interno > parasole/rivestimento



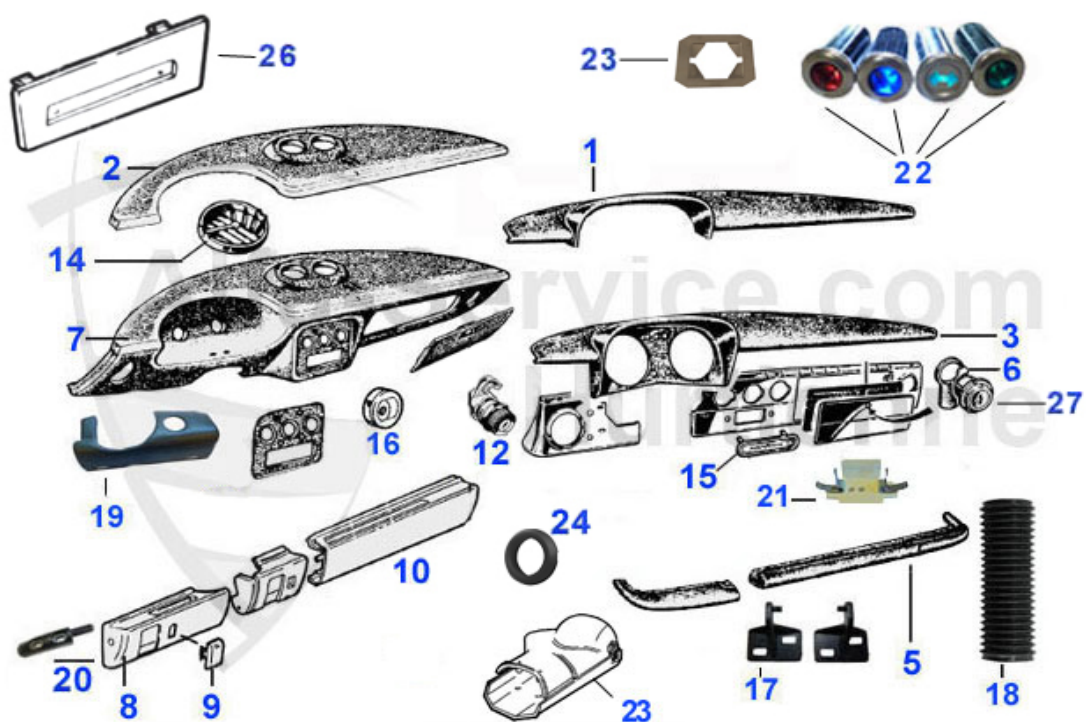
12	20 049 3 2	rivestimento montante centrale destro, nero, Spider 83-93, in plastica con struttura Skay	99.00 EUR
12	20 116 3 0	kit di rivestimenti montante centrale in alluminio per Spider 70-83, verniciati neri, un foro	165.01 EUR
12	20 149 3 2	rivestimento montante centrale spider 1983-93 destro, Skay nero	107.00 EUR
12	20 404 3 2	rivestimento montante centrale destro, skai nero, coda filante	79.00 EUR
12	20 362 3 2	rivestimento montante centrale destro, beige, Spider 86-93	109.00 EUR
12	20 131 3 2	rivestimento montante centrale destro, plastica nero, Spider 70-83, con Skay	89.00 EUR
12	20 030 3 2	rivestimento montante centrale destro, nero Spider 70-83, in plastica con grana Skay	89.00 EUR
13	20 310 0 0	vite di supporto per retrovisore Bertone GT/GTV, Giulia, Berlina	9.00 EUR
14	20 409 3 0	fissaggio specchietto interno 105/115	10.50 EUR

Spider (105/115) > interno > cruscotto



1	20 136 3 0	kit riparazione cruscotto parte sup., coda filante, 1300-1600 1. serie	205.00 EUR
2	20 137 3 0	kit riparazione cruscotto parte sup. Spider 1750-2000	205.00 EUR
3	20 385 3 0	cruscotto Spider 1966-69, vite obliqua	675.00 EUR
3	20 158 3 0	cruscotto Spider 1300-1600 1970-80 vite diritta	***
5	20 231 3 0	battiginocchia sx/dx osso di seppia e Duetto 1.3/1.6 cruscotto in metallo	365.00 EUR
6	20 234 3 0	linguetta in cuoio 66-80	10.00 EUR
7	20 245 3 0	cruscotto 2000 Spider nero 86-93	***
7	20 244 3 0	cruscotto 1750-2000 Spider 70-86	***
8	20 239 3 1	battiginocchia sx 87-93	***
9	20 238 3 0	pannello regolatore fari 87-93	***
10	20 239 3 2	battiginocchia dx 87-93	***
12	20 103 3 0	serratura portaoggetti 70-93	84.00 EUR
14	08 079 3 0	coperchio getto aria Spider ct/cf, lato sx oppure dx nel quadro degli strumenti 1.+2. serie	55.00 EUR
14	20 232 2 2	getto aria dx GTJ/GTV/Spider fino al 86	***
15	23 071 0 0	mascherina radio Giulia Super 1300/1600 monta su tutte le Alfa Romeo d'epoca	139.00 EUR
15	23 054 3 0	pannello radio Duetto (cruscotto in metallo)	101.99 EUR
16	20 239 3 0	getto d'aria consolle centrale Spider	***
17	20 432 3 0	kit cerniere portaoggetti Spider 66-69, Junior Spider 70-83	23.00 EUR
18	08 082 3 0	tubo getto aria Spider (centrale)	34.00 EUR
19	20 434 3 0	copertura blocchetto accensione-colonna di guida Spider 66-69	75.01 EUR
20	20 439 3 0	cerniera scatola fusibili Spider 90-93	6.10 EUR
21	14 034 3 0	lampadina portaoggetti e baule Spider 3. e 4. serie	16.90 EUR
22	14 216 0 0	alloggiamento per spia di controllo rossa, freno (105/115)	26.00 EUR
22	14 218 0 0	alloggiamento per spia di controllo blu, abbaglianti (105/115)	26.00 EUR
22	14 219 0 0	alloggiamento per spia di controllo indicatore (105/115)	26.00 EUR
22	14 217 0 0	alloggiamento per spia di controllo verde, anabbagliante (105/115)	26.00 EUR
23	20 043 0 0	RIVESTIMENTO STERZO PER SERIE 105, PER MODELLI BLOCCHETTO ACCENSIONE NEL CRUSCOTTO	209.00 EUR
23	20 037 0 0	RIVESTIMENTO STERZO MOTORI 2000 GTV, SPIDER, BERLINA E 1750 GTV MODELLO USA	249.00 EUR

Spider (105/115) > interno > cruscotto



23	20 036 0 0	RIVESTIMENTO STERZO MODELLI 68-72 GT JUNIOR, 1750 GTV E SPIDER OSSO DI SEPPIA	254.01 EUR
23	20 024 3 0	rivestimento sterzo Spider 90-93 cambio automatico (2 pezzi) OE 60554174/75	45.01 EUR
23	20 025 3 0	rivestimento inferiore sterzo Spider 90-93 OE 60519673	29.00 EUR
24	20 048 0 0	anello in gomma nel rivestimento sterzo attorno al blocchetto d'avviamento SIPEA	25.00 EUR
25	14 225 0 0	gancio per spia cruscotto	1.69 EUR
26	23 049 3 0	Radioblende Spider Original Alfa Romeo ohne Pininfarina Schriftzug	49.00 EUR
27	20 089 3 0	serratura portaoggetti 70-93	89.00 EUR

Spider (105/115) > interno > volanti > Legno



3	20 353 0 0	volante 330mm rossiccio, senza omolog.	***
4	20 354 0 0	volante 360mm marrone, senza omolog.	***
5	20 359 0 0	volante 360mm rossiccio, senza omolog.	***
5	20 357 0 0	volante 330mm rossiccio, senza omolog.	119.00 EUR
6	20 356 0 0	volante 330mm marrone senza omolog.	***
7	20 454 0 0	volante CLASSICO 380mm foro clacson 60mm, fori fissaggio 74mm senza omolog.	199.00 EUR
8	20 360 0 0	volante 350mm marrone senza omolog.	***

Spider (105/115) > interno > volanti > pelle



1	20 370 0 0	volante 360 mm pelle liscia, raggio cromato, a taglio, senza omologazione	138.50 EUR
2	20 371 0 0	volante 360 mm pelle nera liscia, raggio nero forato, senza omologazione	159.00 EUR
3	20 429 0 0	volante 360mm pelle nera	***
4	20 457 0 0	volante con tre raggi pelle nera liscia 380mm foro clacson 60mm,fori fissaggio 74mm, senza omologazione	179.00 EUR

Spider (105/115) > interno > volanti > Nardi



1	20 263 0 0	volante Nardi anni 50 senza omologazione	***
2	20 264 0 0	volante Nardi anni 60 senza omologazione	***
3	20 376 0 0	volante Nardi diam. 360mm, lucido, senza omologazione	559.00 EUR
4	20 035 0 0	volante Nardi, opaco con omologazione	510.00 EUR
6	20 265 0 0	volante Nardi in pelle nera 365mm senza omologazione	369.00 EUR

Spider (105/115) > interno > volanti > mozzi



1	20 188 0 0	mozzo volante basso 64-70 clacson circa 85 mm, senza omologazione	89.00 EUR
2	20 189 0 0	mozzo volante alto 72-85 clacson 53 o 57 mm senza omologazione	89.00 EUR
3	20 190 3 0	mozzo volante Spider 86-89 senza omologazione	85.00 EUR
4	20 191 3 0	mozzo volante Spider 90-93	89.00 EUR
6	20 330 0 0	tappo centrale per volante originale in legno, senza emblema	79.00 EUR
7	20 363 0 0	stemma "Alfa Romeo" per il mozzo, diam. 40 mm	13.90 EUR
8	20 143 3 0	kit di 3 inserti volante (53mm) Giulia,GT Hellebore (3 pezzi)	13.49 EUR
8	20 142 0 0	kit di 3 inserti volante (57mm), volante Personal	13.49 EUR
9	23 065 0 0	emblema Alfa Romeo per volante Spider, Giulia, GT (argento)	14.49 EUR
10	23 066 0 0	emblema Alfa Romeo per volante Spider, Giulia, GT (oro)	14.49 EUR
11	06 030 0 0	rondella di fermo per volante	2.30 EUR

Spider (105/115) > interno > consolle centrale > 1966-69



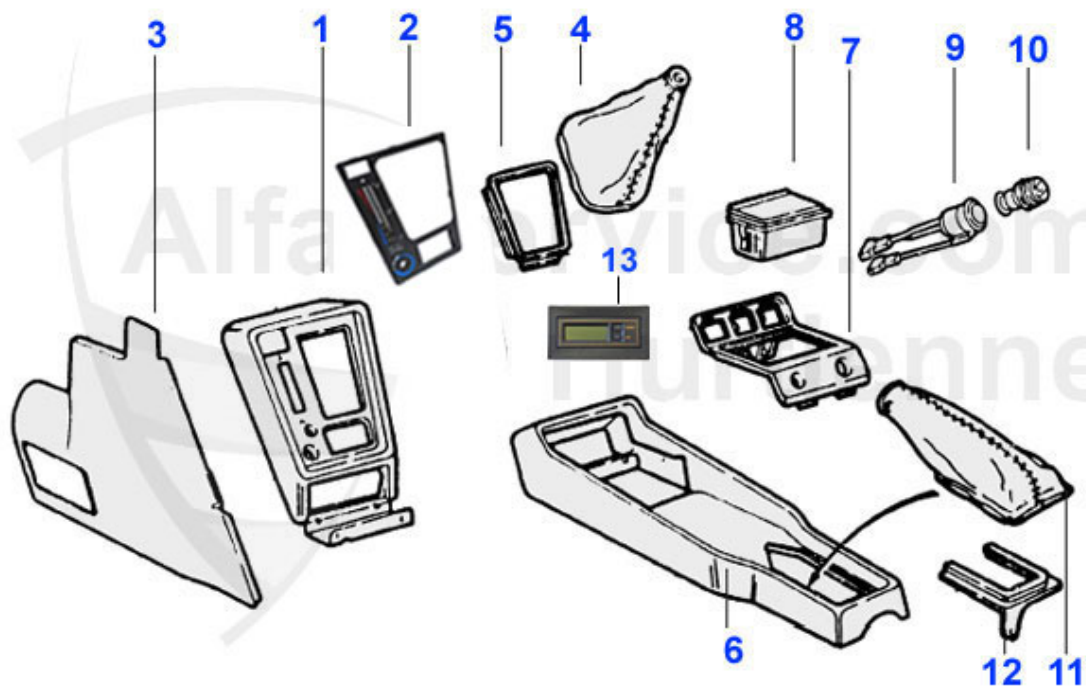
1	18 165 3 0	calotta freno a mano Spider 66-77	89.00 EUR
1	20 386 3 0	cuffia leva freno a mano in pelle Spider 1966-77, NERO	65.00 EUR
2	20 009 3 0	cuffia cambio Spider 5 punte in pelle, NERO senza bordino	41.00 EUR
3	20 020 3 0	portacenere Spider con consolle 68-80	***
3	23 070 0 0	Emblem silber für Radioblende, C-Säule Giulia Super, Aschenbecher 33mm Dm	16.01 EUR
4	20 026 0 0	accenditore universale > 83	195.99 EUR
7	20 327 3 0	consolle (replica) per portacenere Spider 68-69	105.01 EUR
8	13 049 0 0	maniglia leva di freno a mano in plastica, colore nero	39.00 EUR
9	20 406 3 0	consolle in plastica per cuffia cambio Spider coda tronca/filante 1300-1600	58.50 EUR
10	20 155 3 0	consolle portacenere coda filante 1600 66-70	99.00 EUR

Spider (105/115) > interno > consolle centrale > 1970-86



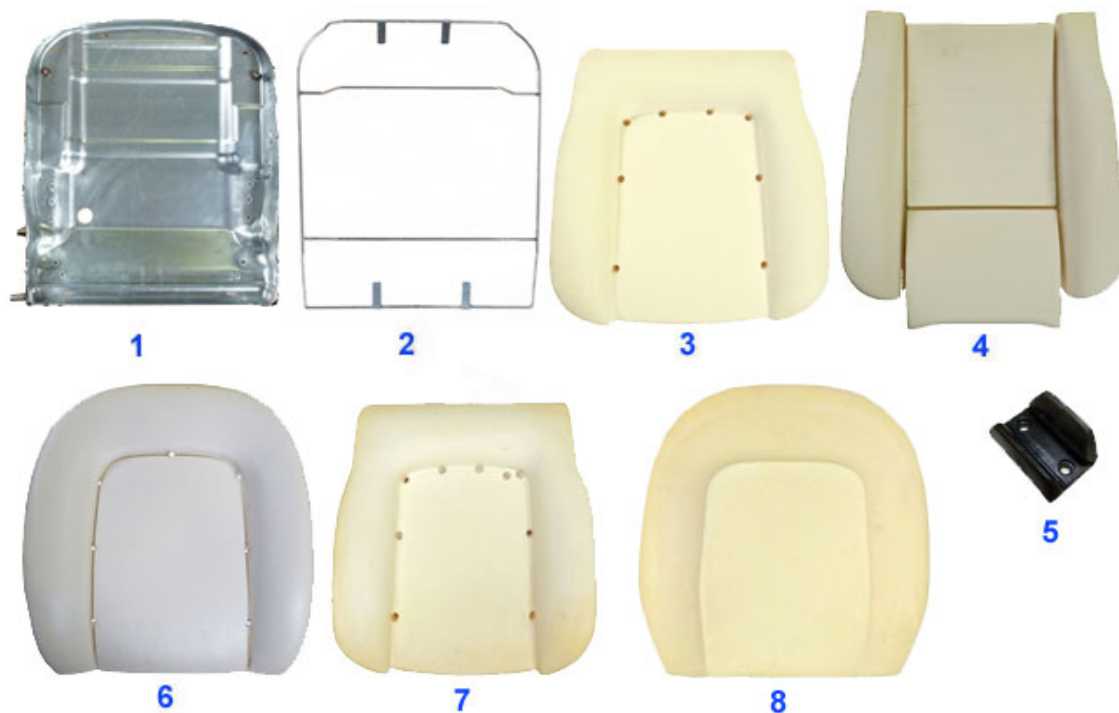
1	20 156 3 0	consolle centrale Spider 70-80, portacenere grande, materiale GFK	215.00 EUR
1	20 166 3 0	consolle centrale Spider 70-80, portacenere grande, materiale ABS struttura scay	365.00 EUR
2	20 157 3 0	consolle centrale Spider 80-86, portacenere piccolo	209.00 EUR
3	19 129 3 0	pannello (in plastica) riscaldamento Spider senza consolle centrale	89.00 EUR
4	19 202 0 0	pannello radio in acciaio inox Spider, GT, Giulia. modelli con consolle centrale	49.90 EUR
4	19 144 3 0	pannello riscaldamento Spider 70-82, modello USA	***
4	19 123 3 0	pannello cromato riscaldamento Giulia, GT Bertone con consolle centrale 70-86	26.50 EUR
5	19 177 3 0	cornice riscaldamento in plastica nera con consolle 80-86	37.00 EUR
6	20 129 0 0	pulsante riscaldamento nero 63-86	4.50 EUR
7	20 081 3 1	parte laterale sinistra consolle centr. Spider 70-86	115.00 EUR
7	20 081 3 2	parte laterale dx consolle centr. Spider 70-86	115.00 EUR
8	20 009 3 0	cuffia cambio Spider 5 punte in pelle, NERO senza bordino	41.00 EUR
9	20 161 3 0	cuffia cambio Spider in pelle marrone con consolle centrale	45.01 EUR
9	20 011 3 0	cuffia cambio in pelle 4 punte nero, modelli con consolle centrale	39.00 EUR
9	20 167 3 0	cuffia cambio Spider in Scay marrone con consolle centrale	32.00 EUR
9	20 160 3 0	cuffia cambio Spider in pelle beige 70-86, con consolle centrale	59.00 EUR
9	20 162 3 0	cuffia cambio Spider in pelle blu 70-86, con consolle centrale	59.00 EUR
10	20 165 3 0	cuffia leva freno a mano, pelle blu Spider 78-86	53.90 EUR
10	20 164 3 0	cuffia leva freno a mano, pelle marrone Spider 78-86	53.90 EUR
10	20 163 3 0	cuffia leva freno a mano, pelle beige Spider 70-86	***
10	20 044 3 0	cuffia leva freno a mano in pelle nera Spider 78-86, con pulsanti	65.00 EUR
10	18 165 3 0	calotta freno a mano Spider 66-77	89.00 EUR
10	20 386 3 0	cuffia leva freno a mano in pelle Spider 1966-77, NERO	65.00 EUR
11	19 175 0 0	vite per pannello riscaldamento	1.40 EUR
12	20 406 3 0	consolle in plastica per cuffia cambio Spider coda tronca/filante 1300-1600	58.50 EUR
13	20 026 0 0	accenditore universale > 83	195.99 EUR

Spider (105/115) > interno > consolle centrale > 1987-93



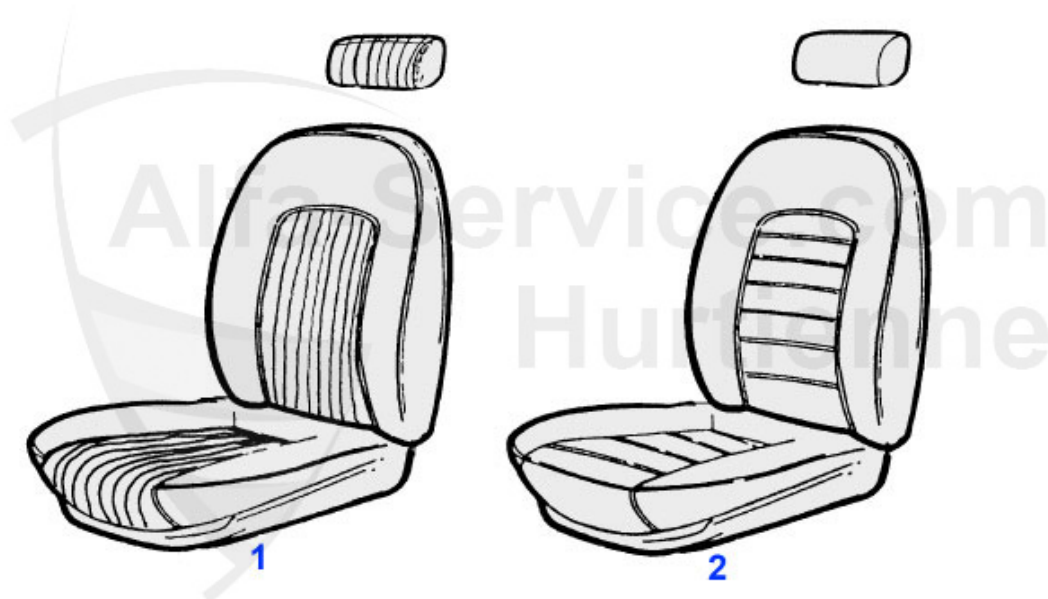
1	20 224 3 0	consolle centrale Spider 90-93 orologio analogico	***
2	20 339 3 0	mascherina per consolle centrale Spider 90-93 con aria condizionata	***
2	20 247 3 0	pannello consolle centrale 90-93, cambio automatico	***
3	20 225 3 2	parte laterale destra nera 87-93	***
3	20 225 3 1	parte laterale sinistra nera 90-93	***
4	20 159 3 0	cuffia cambio in pelle 4 punte Spider 1990-93, NERO	59.00 EUR
4	20 258 3 0	cuffia cambio in pelle 4 punte Spider 1990-93, BEIGE	69.00 EUR
4	20 221 3 0	cuffia cambio in pelle 2 punte Spider 1987-89, NERO	59.00 EUR
5	20 227 3 0	cornice per cuffia cambio Spider 87-93	***
6	20 226 3 0	parte inferiore consolle 87-93	***
7	20 228 3 0	supporto portacenere,	65.00 EUR
8	20 199 3 0	portacenere Spider 87-93	***
9	16 130 3 0	base accendino 87-93	***
11	20 255 3 0	cuffia leva freno a mano, pelle beige 90-93	72.49 EUR
11	20 130 3 0	cuffia leva freno a mano in pelle nero Spider 87-93	52.50 EUR
12	20 230 3 0	cornice fissaggio 87-93	***
13	14 119 3 0	orologio digitale Spider	***

Spider (105/115) > interno > sedili > scocche/imbottiture



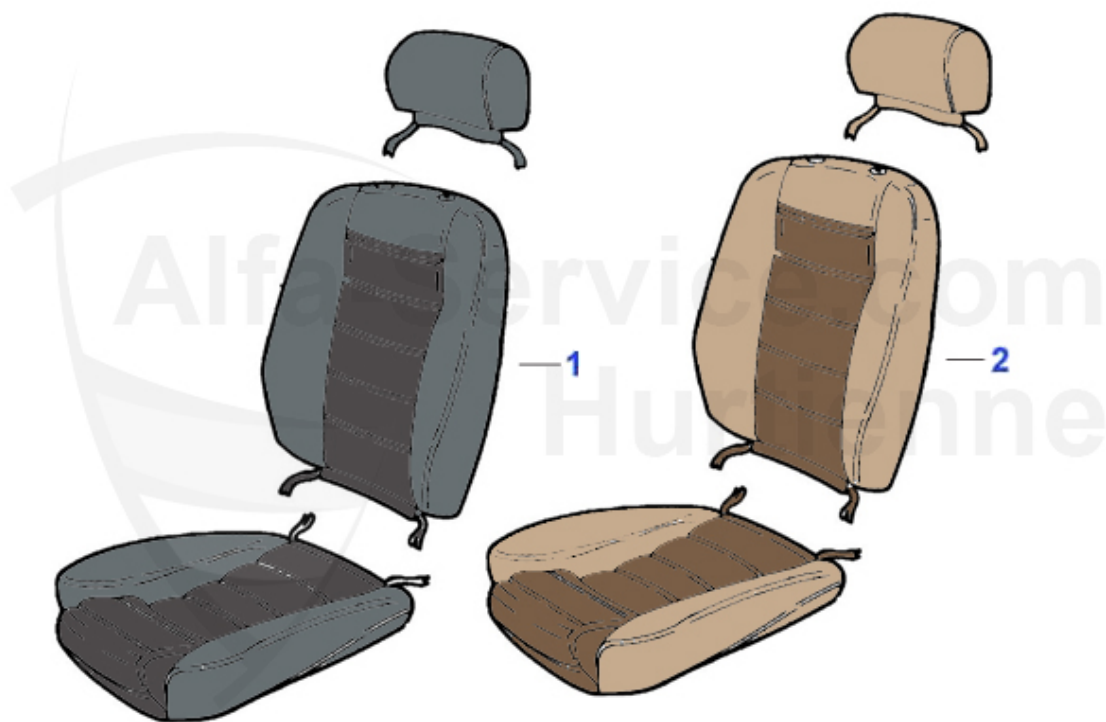
1	20 383 3 0	scocca sedile (metallo) Spider 70-93	148.00 EUR
2	20 384 3 0	cornice imbottitura sedile in metallo Spider	45.01 EUR
3	20 340 3 0	imbottitura sedile 70-87	79.00 EUR
4	20 341 3 0	imbottitura sedile 87-93	119.00 EUR
5	20 433 3 0	blocchetto di arresto schienale Spider 66-70	10.50 EUR
6	20 331 3 0	imbottitura schienale Spider 70-85	135.01 EUR
7	20 447 3 0	imbottitura seduta osso di seppia	109.00 EUR
8	20 446 3 0	imbottitura schienale e seduta per per Spider osso di seppia	185.90 EUR

Spider (105/115) > interno > sedili > rivestimenti sedili 1966-89



1	20 317 3 0	rivestimento coda tronca bordeaux 70-77, cuciture verticali	229.00 EUR
1	20 315 3 0	rivestimento coda filante bordeaux, pannello post. separato 66-69	215.00 EUR
1	20 314 3 0	rivestimento coda filante nero, pannello post. separato 66-69	215.00 EUR
1	20 202 3 0	rivestimento in skay nero, Spider 66-69 con pannello post. cucito	215.00 EUR
1	20 316 3 0	rivestimento coda filante bordeaux, pannello post. cucito	195.01 EUR
1	20 069 3 0	rivestimento in skay nero, Spider 72-77 cuciture verticali	199.00 EUR
2	20 204 3 0	rivest. Spider 86-90 nero con cuciture filo rosso rosse	235.00 EUR
2	20 419 3 0	rivestimento Spider QV skay grigio con cuciture rosse, con appoggiatesta	269.00 EUR
2	20 203 3 0	rivestimento in skay nero, cuciture orizzontali Spider 2000 83-86, 1600 1983-89	195.01 EUR
2	20 068 3 0	LSellerie in pelle nero Spider 1978-85 con Appoggiatesta 16cm	730.01 EUR
2	20 068 3 0	Urivestimento solo seduta Spider, cuciture orizzontali, skai nero 78-86	89.00 EUR
2	20 205 3 0	rivestimento nero, cuciture orizzontali, appoggiatesta 16cm, 83-86	***
2	20 068 3 0	rivestimento in skay nero, cuciture orizzontali Spider 78-82	220.00 EUR
2	20 318 3 0	rivestimento beige, cuciture orizzontali appoggiatesta 16cm, 78-86	204.68 EUR
2	20 403 3 0	rivestimento bordeaux, cuciture orizz., appoggiatesta 28cm, 2000 83-86, 1600 83-89	169.27 EUR
2	20 402 3 0	rivestimento bordeaux, appoggiatesta 16cm, 78-86	169.27 EUR
2	20 325 3 0	rivestimento blu, cuciture orizzontali, appoggiatesta 28cm, 2000 83-86, 1600 83-89	229.00 EUR
2	20 324 3 0	rivestimento marrone, cuciture orizz., appoggiatesta 28cm, 2000 83-86, 1600 83-89	226.00 EUR
2	20 323 3 0	rivestimento bordeaux, cuciture orizz., appoggiatesta 28cm, 2000 83-86, 1600 83-89	225.01 EUR
2	20 322 3 0	rivestimento beige, cuciture orizz., appoggiatesta 28cm, 2000 83-86, 1600 83-89	171.32 EUR
2	20 321 3 0	rivestimento blu, cuciture orizzontali, appoggiatesta 16cm, 78-86	169.27 EUR
2	20 320 3 0	rivestimento marrone, cuciture orizz., appoggiatesta 16cm	171.32 EUR
2	20 319 3 0	rivestimento bordeaux, cuciture orizz., appoggiatesta 16cm, 78-86	195.01 EUR
2	20 069 3 0	Urivest. seduta in skay AR per Spider 1966-77 colore nero	139.00 EUR

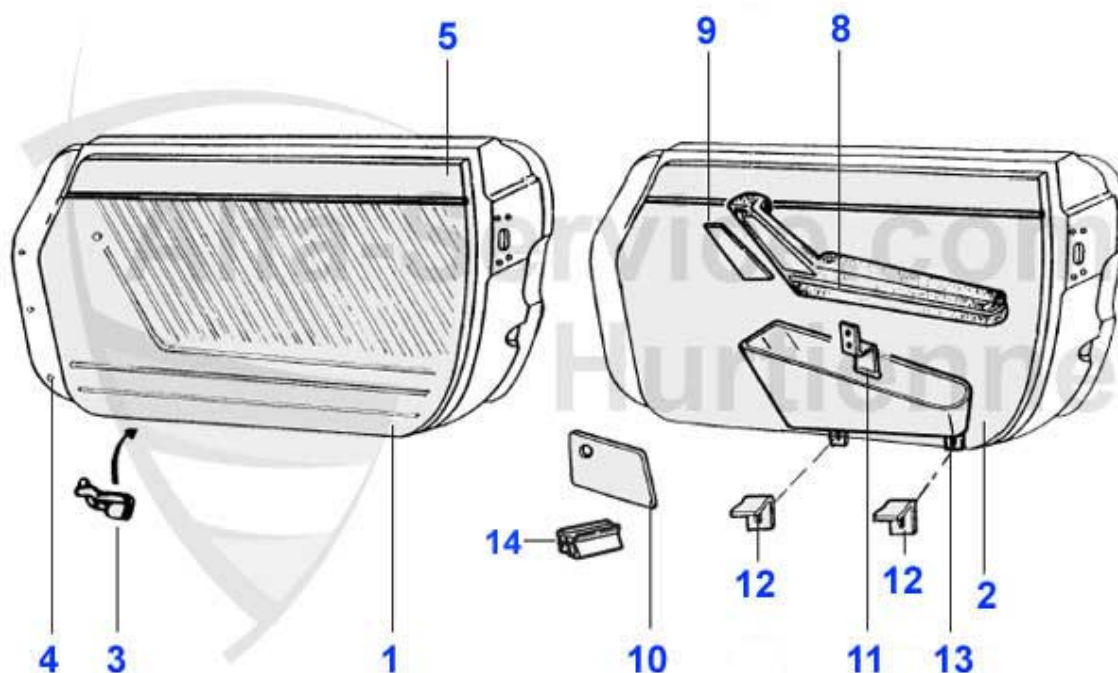
Spider (105/115) > interno > sedili > rivestimenti sedile 1990-93



- | | | |
|---|------------|---|
| 1 | 20 381 3 0 | rivest. in skay + alcantara nero 90-93 |
| 2 | 20 382 3 0 | rivest. in skay + alcantara beige 90-93 |

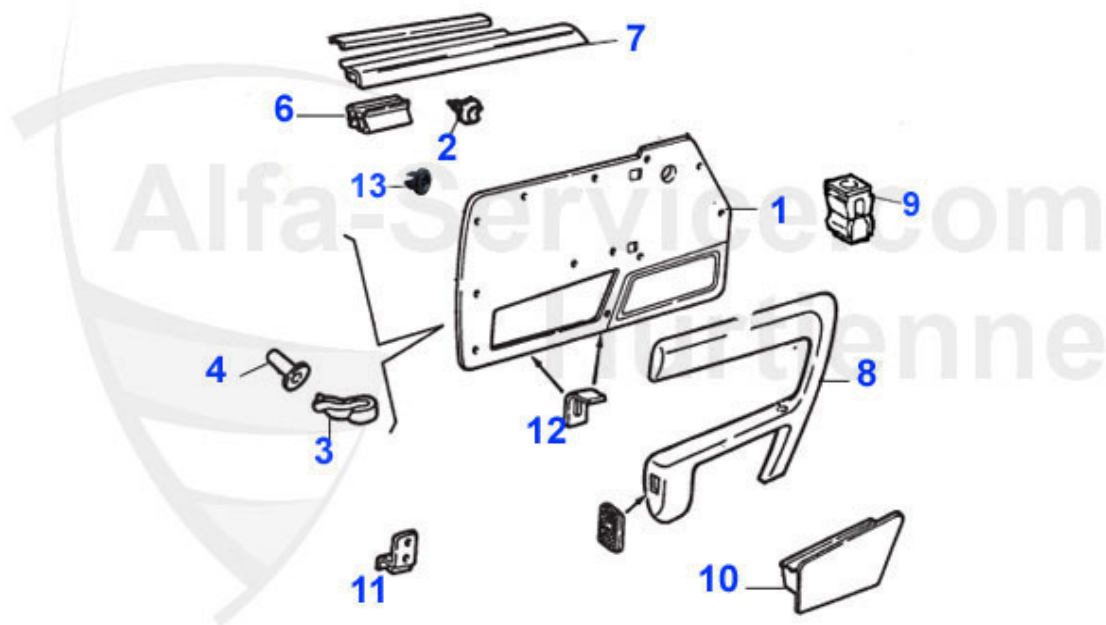
355.00 EUR
355.00 EUR

Spider (105/115) > interno > pannelli porta > 1966-89



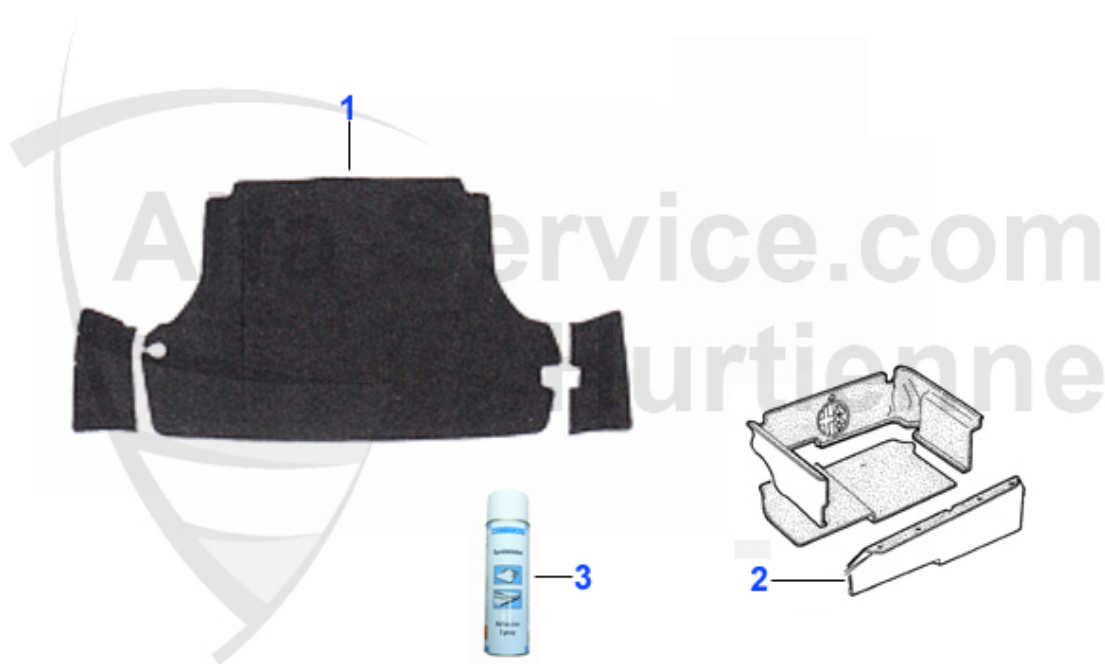
1	20 015 3 1	pannello porta Spid. 66-78 nero SX	115.00 EUR
1	20 015 3 0	pannelli porta neri Spider 66-78 (coppia sx/dx)	259.00 EUR
2	20 021 3 0	Satz Türverkleidung beige Spider 1978-89	289.00 EUR
2	20 017 3 1	pannello porta Spider 78-89 nero SX	115.00 EUR
2	20 017 3 0	coppia pannelli porta neri Spider 78-89 dx/sx	238.00 EUR
3	20 039 3 0	molletta per pannello porta	1.95 EUR
4	20 040 3 0	becco per molletta del pannello porta	1.95 EUR
5	20 041 3 4	listello in plastica destro Spider 66-89	109.00 EUR
5	20 041 3 3	listello in plastica sinistro Spider 66-89	109.00 EUR
5	20 041 3 2	listello in skai sopra al pannello porta Spider dx 66-89	119.00 EUR
5	20 041 3 1	listello in skai sopra il pannello porta Spider sx 66-89	119.00 EUR
8	20 187 3 0	profilo cromato per bracciolo 78-90	9.00 EUR
9	20 067 3 2	triangolo in plastica dx cromato 78-90	***
9	20 067 3 1	triangolo in plastica sx cromato 78-90	***
10	20 080 3 2	rivestimento dx sotto la manovella del finestrino	***
10	20 080 3 1	rivestimento sx sotto la manovella del finestrino	***
12	20 152 3 0	fissaggio tasca inferiore 78-93	***
14	18 039 3 0	clip fissaggio per 18.038.30 70-93	3.50 EUR

Spider (105/115) > interno > pannelli porta > 1990-93



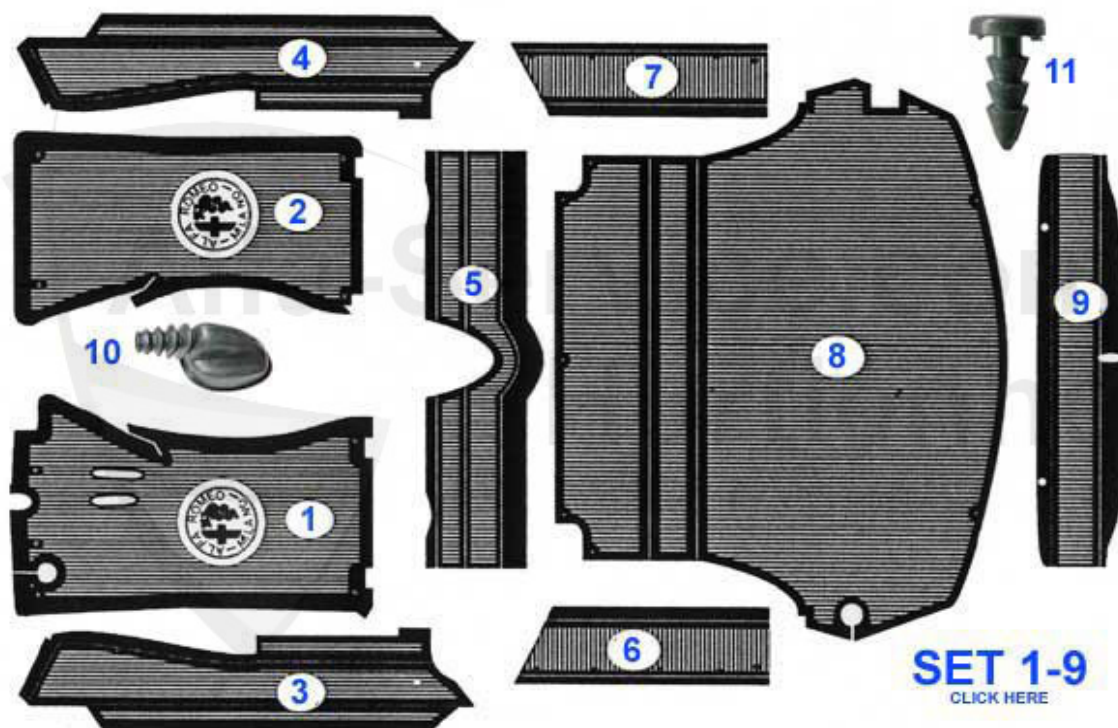
1	20 215 3 0	coppia pannelli porta beige, Spider 90-93o	239.00 EUR
1	20 397 3 0	pannello porta Spider 90-93, alcantara beige, lato sinistra	349.00 EUR
1	20 214 3 0	pannelli porta Spider 90 skai nero coppia dx/sx	319.00 EUR
1	20 215 3 2	pannello porta beige, lato destro	120.00 EUR
1	20 215 3 1	pannello porta beige, lato sinistro	120.00 EUR
1	20 396 3 1	pannello porta Spider 90-93, alcantara nero, lato sinistro	179.00 EUR
1	20 396 3 2	pannello porta Spider 90-93, alcantara nero, lato destro	179.00 EUR
1	20 397 3 2	pannello porta Spider 90-93, alcantara beige. lato destro	149.00 EUR
2	20 219 3 0	clip per pannello porta Spider 90-93 (quantità necessaria per ogni porta = 10 pz.)	1.40 EUR
3	20 039 3 0	molletta per pannello porta	1.95 EUR
4	20 040 3 0	becco per molletta del pannello porta	1.95 EUR
6	18 039 3 0	clip fissaggio per 18.038.30 70-93	3.50 EUR
7	20 217 3 2	listello copertura pannello porta dx 90-94 e 3. serie Quadrifoglio	119.00 EUR
7	20 217 3 1	listello copertura pannello porta sx Spider 90-94 e 3. serie Quadrifoglio	119.00 EUR
8	20 216 3 2	bracciolo Spider 90-93, lato destro	***
8	20 216 3 1	bracciolo Spider 90-93, lato sinistro	***
9	20 375 3 0	clip fissaggio bracciolo	6.90 EUR
10	20 218 3 1	tasca Spider 90-93, lato sinistro	***
10	20 218 3 2	tasca Spider 90-93, lato destro	***
12	20 152 3 0	fissaggio tasca inferiore 78-93	***
13	20 016 3 0	tassello per bracciolo Spider 90-93 OE 60723504	7.50 EUR

Spider (105/115) > interno > tappetini/moquette > cofano



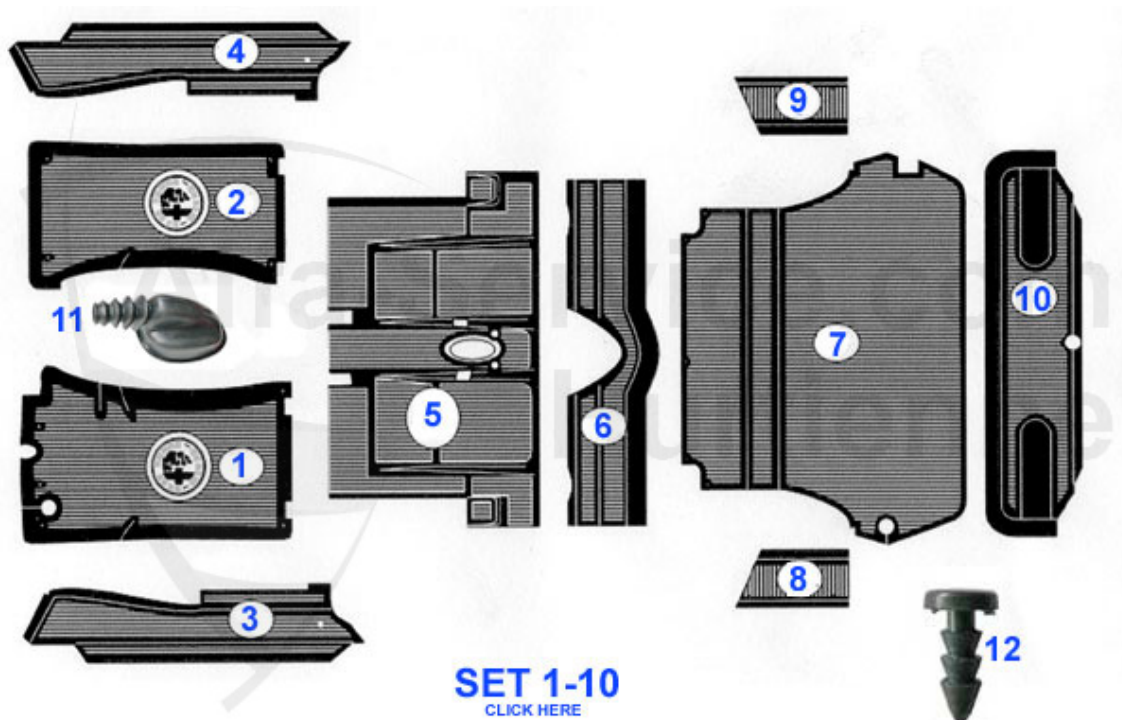
1	20 153 3 0	moquette baule osso di seppia 1966-69	275.00 EUR
1	20 251 3 0	moquette baule Spider modelli a iniezione 83-89	289.00 EUR
1	20 252 3 0	moquette baule Spider 90-93	305.00 EUR
1	20 250 3 0	moquette baule Spider modelli a carburatore 83-89	305.00 EUR
1	20 117 3 0	moquette baule Spider 1970-82	229.00 EUR
2	20 256 3 0	moquette baule originale dorsale Spider 90-93 colore nero velours 2.0	59.20 EUR
2	20 257 3 0	moquette originale baule dorsale Spider 90-93 colore nero 1.6	58.99 EUR
3	24 020 0 0	colla a spruzzo 500 ml	18.90 EUR

Spider (105/115) > interno > tappetini/moquette > 1966-69 in gomma



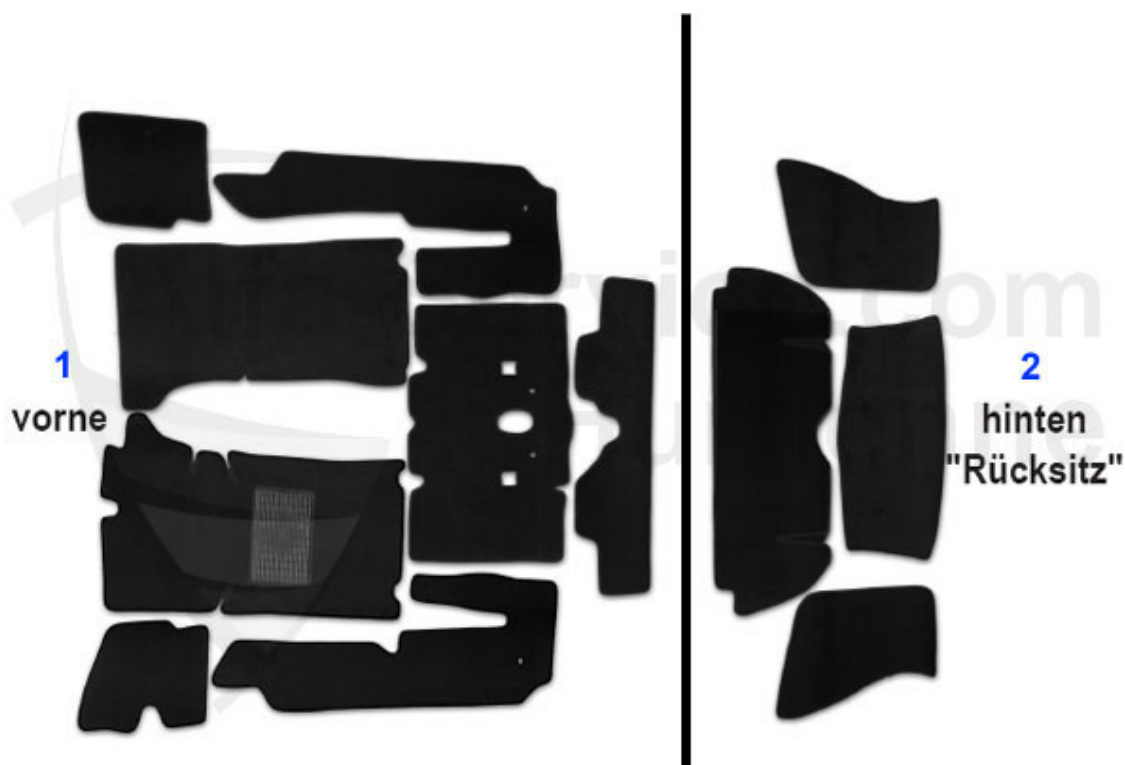
1	20 174 RHDL	tappetino in gomma sx pedaliera bassa guida a dx 66-69	89.25 EUR
1	20 174 3 1	tappeto in gomma ant. lato conduttore	105.01 EUR
2	20 174 RHDR	tappetino in gomma dx pedaliera bassa guida a dx 66-69	89.25 EUR
2	20 179 3 2	tappeto in gomma ant., lato passeggero	139.00 EUR
3	20 175 3 1	tappeto in gomma laterale sin. Spider	95.00 EUR
4	20 175 3 2	tappeto in gomma laterale destro Spider	95.00 EUR
5	20 176 3 0	tappeto trasversale 66-69, coda filante	135.01 EUR
6	20 329 3 1	tappeto cofano laterale sinistro, coda filante	39.00 EUR
7	20 329 3 2	tappeto cofano laterale destro, coda filante	39.00 EUR
8	20 177 3 0	tappeto cofano Duetto	209.00 EUR
9	20 195 3 0	tappeto cofano, fascia posteriore, coda filante	119.00 EUR
10	18 165 3 0	calotta freno a mano Spider 66-77	89.00 EUR
11	20 333 0 0	clip per tappetino in gomma cofano, pezzi necessari: 17	2.98 EUR
12	20 183 3 0	kit tappeti in gomma Duetto	899.00 EUR

Spider (105/115) > interno > tappetini/moquette > tappetini in gomma 70-77



1	20 179 3 1	tappeto in gomma Spider, lato conduttore Spider 70-79	139.00 EUR
2	20 179 3 2	tappeto in gomma ant., lato passeggero	139.00 EUR
3	20 175 3 1	tappeto in gomma laterale sin. Spider	95.00 EUR
4	20 175 3 2	tappeto in gomma laterale destro Spider	95.00 EUR
5	20 193 3 0	tappeto in gomma post. 70-79	189.00 EUR
6	20 180 3 0	tappeto in gomma trasversale 70-79	135.01 EUR
7	20 178 3 0	tappeto cofano 70-82	189.00 EUR
8	20 192 3 1	tappeto cofano laterale sin. 70-82	36.00 EUR
9	20 192 3 2	tappeto cofano laterale destro 70-82	36.00 EUR
10	20 194 3 0	tappeto cofano, fascia posteriore 70-82	129.00 EUR
11	18 165 3 0	calotta freno a mano Spider 66-77	89.00 EUR
12	20 333 0 0	clip per tappetino in gomma cofano, pezzi necessari: 17	2.98 EUR
13	20 184 3 0	kit tappeti in gomma coda tronca	979.00 EUR

Spider (105/115) > interno > tappetini/moquette > kit moquette abitacolo



1	20 113 3 0	kit moquette Spider 2000 70-89	195.01 EUR
1	20 122 3 0	kit moquette Spider 90 nero 10 pezzi	329.00 EUR
1	20 120 3 0	kit moquette Spider 90 beige 10 pezzi	410.06 EUR
1	20 111 3 0	kit moquette coda filante	199.00 EUR
1	20 112 3 0	kit moquette Spider 1300/1600 70-87	199.00 EUR
2	20 115 3 0	kit moquette panca post. Spider 1600, 78-82, 4 pezzi	159.00 EUR
2	20 262 3 0	rivestimento panca post. in skay 66-69	299.00 EUR
2	20 347 3 0	rivestimento seduta panca post. Spider 70-77	215.00 EUR
2	20 121 3 0	kit moquette posteriore Spider 90 beige	235.00 EUR
2	20 114 3 0	kit moquette post. versione consolle 4 pezzi	165.01 EUR
2	20 123 3 0	kit moquette posteriore Spider 90	205.00 EUR

Spider (105/115) > interno > tappetini/moquette > tappetini/rivest. tunnel



1	20 052 3 0	tappetini anteriori Spider 66-69 pedaliera bassa	59.90 EUR
1	20 147 3 0	tappetini anteriori, pedaliera sospesa 87-93	65.00 EUR
1	20 374 3 0	kit tappetini anteriori Spider 70-86 neri con emblema rosso	59.90 EUR
2	20 313 3 0	kit tappetini anteriori Spider, pedaliera alta, beige con emblema e scritta Alfa cucita	89.00 EUR
3	20 391 3 0	moquette tunnel centrale Spider 66-69	145.00 EUR
3	20 428 3 0	rivestimento tunnel Spider 66-69 (moquette grigia) conn copertura freno a mano	145.00 EUR
4	20 399 3 0	moquette tunnel centrale Spider 1300/ 1600 70-77	78.99 EUR

Spider (105/115) > accessori > accessori1



1	26 217 0 0	portachiavi serpente verde	9.50 EUR
2	26 257 0 0	portachiavi serpente bianco	9.50 EUR
3	26 216 0 0	portachiavi serpente rosso	9.50 EUR
4	26 261 0 0	portachiavi serpente giallo	9.50 EUR
5	26 260 0 0	portachiavi serpente nero	9.50 EUR
6	26 214 0 0	Portachiavi Shamrock verde	9.50 EUR
7	26 213 0 0	Portachiavi Shamrock rosso	9.50 EUR
8	26 215 0 0	portachiavi serpente tricolore	9.50 EUR
9	26 253 0 0	Portachiavi Emblema Alfa Romeo 90x37mm	13.49 EUR
10	26 254 0 0	Portachiavi Emblema Alfa Romeo 88x33 mm	13.49 EUR
11	26 255 0 0	portachiavi emblema Alfa	13.49 EUR
12	26 284 0 0	Portachiavi in ecopelle nera con cuciture tricolori 110x22 mm con anello portachiavi	15.51 EUR
13	26 285 0 0	Portachiavi in ecopelle nero intrecciato 115x20 mm con ricettacolo a vite	15.51 EUR
14	26 256 0 0	portachiavi pininfarina	11.50 EUR
15	26 281 0 0	Portachiavi Tessile Nero/Tricolore 123x22mm con portachiavi	15.51 EUR
16	26 283 0 0	Portachiavi tessile nero/tricolore 123x22 mm con moschettone e due portachiavi	15.51 EUR
17	26 282 0 0	Portachiavi tessile tricolore 123x22 mm con moschettone e due portachiavi	15.51 EUR
18	26 227 0 0	targhetta d'orata Mille Miglia 46x27mm	16.51 EUR

Spider (105/115) > accessori > accessori2



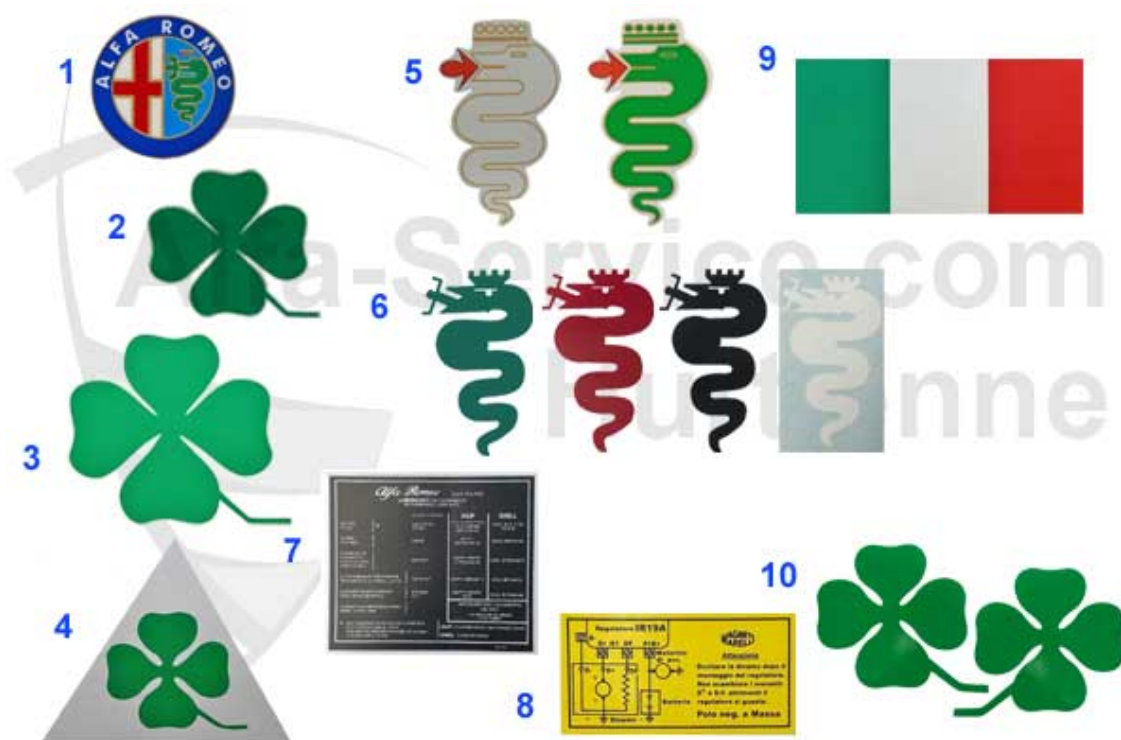
1	23 081 0 0	Modello di insegna Shamrock rosso 35x35 mm bordi argento	9.90 EUR
2	23 080 0 0	Modello di insegna Shamrock verde 35x35 mm bordi argento	9.90 EUR
3	23 082 0 0	Modello di insegna Shamrock verde 35x35 mm bordi neri	9.90 EUR
4	23 084 0 0	Modello di insegna Shamrock rosso 53x53 mm bordi argento	18.90 EUR
5	23 083 0 0	Modello di insegna Shamrock verde 53x53 mm bordi argento	18.90 EUR
6	23 085 0 0	Modello di insegna Shamrock verde 53x53 mm bordi neri	18.90 EUR
7	23 089 0 0	Modello di insegna Shamrock verde 33x33 mm bordi argento	8.90 EUR
8	23 087 0 0	Emblema quadrifoglio in metallo per mozzo volante altro D55mm autoadesivo	8.90 EUR
9	23 077 0 0	Scritta Alfa Romeo 147x30mm nero autoadesivo 147 156 159 166 Giulietta MiTo Giulia Spider/GT Stelvio	9.90 EUR
10	23 076 0 0	Scritta Alfa Romeo 147x30mm cromo autoadesivo 147 156 159 166 Giulietta MiTo Giulia Spider/GT Stelvio	9.90 EUR
11	23 078 0 0	Scritta Alfa Romeo 147x30mm oro autoadesivo 147 156 159 166 Giulietta MiTo Giulia Spider/GT Stelvio	9.90 EUR
12	23 075 0 0	Scritta Alfa Romeo 147x30mm rosso autoadesivo 147 156 159 166 Giulietta MiTo Giulia Spider/GT Stelvio	9.90 EUR
13	23 072 0 0	scritta sportiva con quadrifoglio laterale nero 148x28mm Giulietta del 2010	8.50 EUR
14	23 074 0 0	scritta sportiva con quadrifoglio laterale cromo 148x28mm Giulietta del 2010	8.50 EUR
15	23 073 0 0	scritta sportiva con quadrifoglio laterale oro 148x28mm Giulietta del 2010	8.50 EUR
16	23 092 0 0	Scritta CentroStile-AlfaRomeo nero laterale 140x23mm coppia 2 pezzi	18.90 EUR
17	23 090 0 0	Scritta CentroStile-AlfaRomeo argento laterale 140x23mm coppia 2 pezzi	18.90 EUR
18	23 091 0 0	Scritta CentroStile-AlfaRomeo oro laterale 140x23mm coppia 2 pezzi	18.90 EUR
19	23 093 0 0	Scritta CentroStile-AlfaRomeo rosso laterale 140x23mm coppia 2 pezzi	18.90 EUR

Spider (105/115) > accessori > adesivi 1



1	26 246 0 0	adesivo Alfa Romeo 40x200mm rosso	4.30 EUR
1	26 245 0 0	adesivo Alfa Romeo 40x200 bianco	4.30 EUR
2	26 058 0 0	targhetta indicatrice	17.50 EUR
3	26 240 0 0	targhetta Alfa Romeo Made in Italy	11.70 EUR
4	26 032 0 0	adesivo ovale bandiera italiana 36x25mm (2 pezzi)	4.00 EUR
5	26 076 0 0	adesivo 1750/2000	16.51 EUR
5	26 075 0 0	adesivo 1600	16.51 EUR
5	26 074 0 0	adesivo 1300	16.51 EUR
6	26 077 0 0	adesivo batteria	6.50 EUR
7	26 203 0 0	adesivo Mille Miglia piccolo	2.59 EUR
8	26 204 0 0	adesivo Mille Miglia grande	3.50 EUR
9	26 206 0 0	adesivo Alfa Corsa, trinagolare con quadrifoglio	4.30 EUR
10	26 059 0 0	targhetta GTA 16000 45x85mm	21.50 EUR
11	26 073 0 0	targhetta in bianco 85x45mm	19.50 EUR

Spider (105/115) > accessori > adesivi 2



1	26 001 0 0	adesivo emblema Alfa Romeo 50mm	3.30 EUR
1	26 004 0 0	adesivo emblema Alfa Romeo 300mm	9.50 EUR
1	26 005 0 0	adesivo emblema Alfa Romeo 450mm	19.50 EUR
2	26 055 0 0	adesivo quadrifoglio 50x45mm	2.90 EUR
3	26 057 0 0	adesivo quadrifoglio 100x100 mm	3.30 EUR
4	26 242 0 0	adesivo quadrifoglio su sfondo bianco	4.20 EUR
4	26 038 0 0	adesivo triangolare quadrifoglio su sfondo bianco	4.80 EUR
4	26 251 0 0	kit adesivi quadrifoglio destra + sin. 14x14x14cm (2 pezzi)	9.60 EUR
5	26 244 0 0	adesivo biscione 85mm, colore verde	3.80 EUR
5	26 243 0 0	adesivo serpente bianco 85mm	3.80 EUR
6	26 039 0 0	Aufkleber Alfa Schlange schw. 140mm	4.80 EUR
6	26 042 0 0	adesivo biscione 140mm colore bianco	4.80 EUR
6	26 040 0 0	adesivo serpente verde 140mm	4.80 EUR
6	26 041 0 0	adesivo serpente rosso	4.80 EUR
7	26 044 0 0	adesivo lubrificanti raccomandati 105	14.49 EUR
7	26 043 0 0	adesivo lubrificante	9.20 EUR
8	26 046 0 0	adesivo regolatore dinamo	5.00 EUR
9	26 048 0 0	adesivo bandiera italiana 160mm	4.00 EUR
9	26 047 0 0	adesivo bandiera italiana 120mm	3.50 EUR
10	26 010 0 0	coppia adesivi Quadrifoglio 80x80mm	12.00 EUR

Spider (105/115) > accessori > adesivi 3



1	26 338 0 0	adesivo accensione alta tensione	9.95 EUR
2	26 339 0 0	adesivo vaso di espansione	7.29 EUR
3	26 336 0 0	adesivo garanzia	6.70 EUR
4	26 340 0 0	adesivo "aria condizionata"	***
5	26 341 0 0	adesivo tappo radiatore	5.00 EUR
6	26 343 0 0	adesivo Autodelta	4.50 EUR
7	26 347 0 0	adesivo pannello interruttori Giulia 64-69	17.50 EUR

Spider (105/115) > accessori > adesivo colore



1	26 196 0 0	adesivo 505 rosso chiaro	***
1	26 194 0 0	adesivo 327 bluette	***
1	26 193 0 0	adesivo 315 blu helvetia	***
1	26 192 0 0	adesivo 223 verde medio	4.50 EUR
1	26 191 0 0	adesivo 127 giallo Pozzuoli	***
1	26 190 0 0	adesivo 114 biondo cham. champagne	***
1	26 189 0 0	adesivo 113 giallo	***
1	26 188 0 0	adesivo 112 ocra scuro	***
1	26 187 0 0	adesivo 301 celeste	4.50 EUR
1	26 186 0 0	adesivo 855 champagne met.	4.50 EUR
1	26 185 0 0	adesivo 826 oro met.	4.50 EUR
1	26 184 0 0	adesivo 737 grigio met.	4.50 EUR
1	26 183 0 0	adesivo 727 grigio chiaro met.	4.90 EUR
1	26 182 0 0	adesivo 676 argento	4.50 EUR
1	26 195 0 0	adesivo 328 blu zagato	***
1	26 197 0 0	adesivo 519 rosso zagato	***
1	26 361 0 0	adesivo 736 antracite inglese	***
1	26 360 0 0	adesivo 724 grigio beige	***
1	26 359 0 0	adesivo 701 acqua di fonte	***
1	26 358 0 0	adesivo 507 rubino scuro	***
1	26 165 0 0	adesivo 348 azzurro le mans	4.90 EUR
1	26 357 0 0	adesivo 355 blu posilipo	***
1	26 356 0 0	adesivo 330 azzurro spazio	4.50 EUR
1	26 355 0 0	adesivo 337 blu chiaro met.	4.50 EUR
1	26 354 0 0	adesivo 826 oro met.	***
1	26 353 0 0	adesivo 821 beige cava	***
1	26 352 0 0	adesivo 818 bruno fondo	***
1	26 351 0 0	adesivo 741 argento met.	***
1	26 350 0 0	adesivo 534 rosso Alfa	***
1	26 181 0 0	adesivo 349 blu pervinca	4.50 EUR

Spider (105/115) > accessori > adesivo colore



1	26 180 0 0	adesivo 213 verde oliva	4.50 EUR
1	26 179 0 0	adesivo 901 nero	4.90 EUR
1	26 162 0 0	adesivo 323 blu medio	4.50 EUR
1	26 161 0 0	adesivo 525 prugna	4.50 EUR
1	26 160 0 0	adesivo 516 faggio	4.50 EUR
1	26 159 0 0	adesivo 509 rosso amaranto	4.50 EUR
1	26 158 0 0	adesivo 514 rosso	4.90 EUR
1	26 157 0 0	adesivo 501 rosso Alfa	4.50 EUR
1	26 156 0 0	adesivo 130 alfa rosso	4.50 EUR
1	26 155 0 0	adesivo 205 sabbia beige	4.50 EUR
1	26 154 0 0	adesivo 129 avorio	4.26 EUR
1	26 153 0 0	adesivo 103 avorio pininfarina	4.50 EUR
1	26 152 0 0	adesivo 241 bianco	4.50 EUR
1	26 151 0 0	adesivo 013 biancospina	4.90 EUR
1	26 150 0 0	adesivo 008 bianco Pininfarina	4.50 EUR
1	26 163 0 0	adesivo 342 blu francese	4.50 EUR
1	26 164 0 0	adesivo 343 blu olandese	4.90 EUR
1	26 178 0 0	adesivo 742 grigio vesuvio	4.50 EUR
1	26 177 0 0	adesivo 735 grigio indaco	4.50 EUR
1	26 176 0 0	adesivo 716 grigio grafite	4.50 EUR
1	26 175 0 0	adesivo 134 arancio	4.50 EUR
1	26 174 0 0	adesivo 119 giallo prototipo	4.50 EUR
1	26 173 0 0	adesivo 117 zagato giallo	4.50 EUR
1	26 172 0 0	adesivo 116 giallo piper	4.50 EUR
1	26 171 0 0	adesivo 109 giallo ocra	4.90 EUR
1	26 170 0 0	adesivo 230 verde	4.50 EUR
1	26 169 0 0	adesivo 219 verde inglese	4.50 EUR
1	26 168 0 0	adesivo 216 verde pino	4.50 EUR
1	26 167 0 0	adesivo 209 verde muschio	4.50 EUR
1	26 166 0 0	adesivo 506 bluette	4.50 EUR

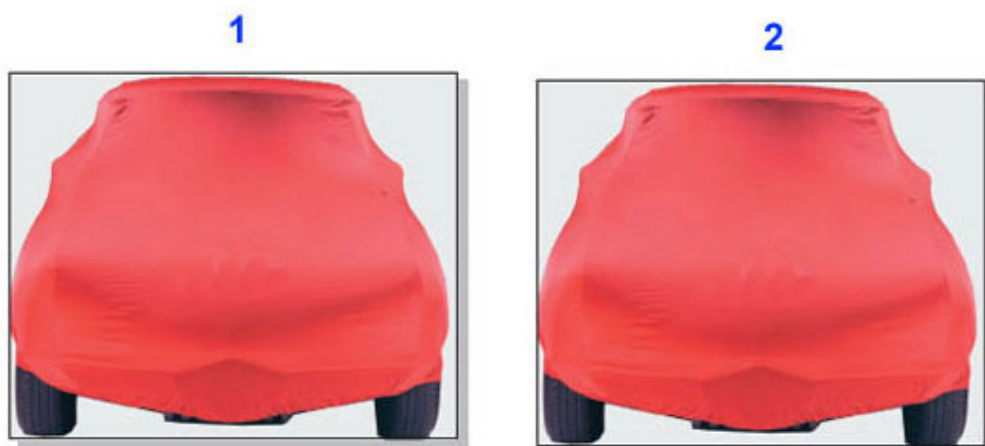
Spider (105/115) > accessori > adesivo colore



1 26 198 0 0 adesivo 230 verde ischia

4.50 EUR

Spider (105/115) > accessori > car cover



1	26 231 0 0	car cover Spider e GT, pvc impermeabile grigio senza logo Alfa	***
1	26 109 0 0	car cover rosso Spider e GT 4,15x1,60x 1,43	***
1	26 275 0 0	car cover blu Spider e GT 4,15x1,60x1,43	***
1	26 308 0 0	car cover M rosso 4,20x1,76x1,49	***
1	26 309 0 0	car cover M blu 4,20x1,76,x1,49	***
2	26 202 3 0	car cover rosso Spider con borsa 70-89	***
2	26 201 3 0	car cover Spider coda filante, su misura, con bora ed embla Alfa Romeo	***
2	26 128 3 0	car cover rosso Spider 90-93, su misura con borsa, con emblema Alfa Romeo	***

Spider (105/115) > accessori > abbigliamento



1	26 082 0 0	berretto Alfa rosso	13.90 EUR
2	26 083 0 0	berretto Alfa nero	13.90 EUR
3	26 072 0 0	toppa Alfa Romeo	***

Spider (105/115) > accessori > prodotti



1	24 004 0 0	cera 1000 ml	15.51 EUR
2	24 005 0 0	prodotto di protezione antirugg. 1000 ml	***
3	21 025 3 0	impregnazione tessuto capote 400 ml	16.51 EUR
4	24 021 0 0	grasso anti-corrosione M. Sander 750 g	***
5	21 007 0 0	prodotto a spruzzo per pulire la capote 500 ml	16.51 EUR
6	24 085 0 0	mastice Reinzosil 70 ml	15.01 EUR
8	24 017 0 0	vernice a spray rossa 514 400 ml	***
9	24 020 0 0	colla a spruzzo 500 ml	18.90 EUR

Spider (105/115) > accessori > emblemi del cerchio



1	23 100 0 0	Emblema del cerchio Alfa Romeo colorato/oro 60 mm	5.00 EUR
2	23 101 0 0	Emblema del cerchio Alfa Romeo argento/colore 60 mm	5.00 EUR
3	23 102 0 0	Emblema del cerchio Alfa Romeo nero/bianco 60 mm	5.00 EUR
4	23 103 0 0	Emblema del cerchio Alfa Romeo nero/rosso 60 mm	5.00 EUR
5	23 104 0 0	Emblema del cerchio Alfa Romeo colorato/oro 60 mm	5.50 EUR
6	23 105 0 0	Emblema del cerchio Alfa Romeo argento/colore 60 mm	5.50 EUR
7	23 106 0 0	Emblema del cerchio Alfa Romeo nero/bianco 60 mm	5.50 EUR
9	20 363 0 0	stemma "Alfa Romeo" per il mozzo, diam. 40 mm	13.90 EUR
10	20 363 W S	Emblema Alfa Romeo in metallo autoadesivo per mozzo volante D40 mm bianco/nero	13.90 EUR
11	23 059 3 0	emblema cerchi in lega Spider 1990-93	7.50 EUR
12	23 050 0 0	stemma per cerchi in lega argento 48mm	7.50 EUR
13	26 241 0 0	emblema per cerchi in lega nero 48	7.50 EUR



1 26 406 1 8 calendario Alfa Romeo 2018

1 26 406 1 9 calendario Alfa Romeo 2019,475x330mm

16.67 EUR

Spider (105/115) > accessori > cataloghi



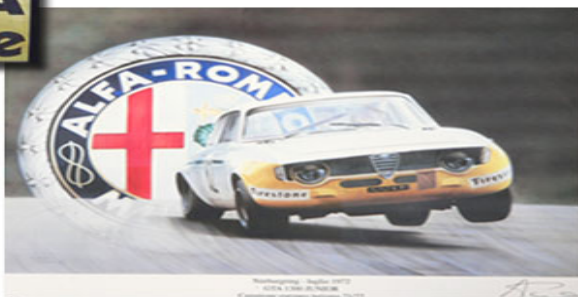
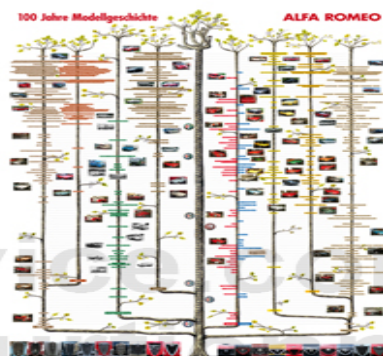
1	26 416 0 0	catalogo Giulia (tedesco)	5.00 EUR
2	26 414 0 0	catalogo GT Bertone (tedesco)	5.00 EUR
3	26 415 0 0	catalogo Spider (tedesco)	5.00 EUR

Spider (105/115) > accessori > letteratura



1	26 296 0 0	manuale riparazione carrozzeria	31.38 EUR
1	26 019 0 0	manuale di riparazione 1300-1600	31.38 EUR
1	26 020 0 0	manuale riparazione 1750-2000	30.48 EUR
2	26 018 0 0	manuale operativo Spider 2000	16.64 EUR
3	26 409 0 0	manuale Alfa Romeo, circa 274 pagine con 250 foto	59.00 EUR
4	26 142 0 0	manuale carburatore Weber & Dellorto	29.95 EUR
5	26 342 00	libro Alfa Romeo GTA leggera e vincente di Maurizio Tabucci, in lingua italiana 240 pag., circa 350 foto a colori e in bianco e nero	51.00 EUR

Spider (105/115) > accessori > poster



1	26 297 0 0	poster Alfa GTA 70x100 cm	18.50 EUR
2	26 314 0 0	poster GTA N ³ rburgring 1972	32.00 EUR
3	26 608 0 0	poster 100 anni di storia Alfa Romeo	***

Spider (105/115) > accessori > cover



1	KFS001	protezione parafrangente magnetizzato rosso	***
1	KFS002	protezione parafrangente antiscivolo rosso con emblema Alfa Romeo	***
2	KFS003	protezione ant. con magneti, sky rosso con emblema Alfa Romeo	***
3	KFS004	fodera protettiva sedili in sky rosso con emblema Alfa Romeo	38.90 EUR

Spider (105/115) > accessori > cappucci valvole



1	26 218 C S	Set di tappi per valvole in metallo cromato esagonale Emblema Alfa Romeo bianco/nero	16.90 EUR
2	26 218 R S	Set di tappi per valvole in metallo rosso esagono emblema Alfa Romeo bianco/nero	16.90 EUR
3	26 218 S W	Set tappi valvola metallo nero esagono Emblema Alfa Romeo bianco/nero	16.90 EUR
4	26 211 0 0	Set di tappi per valvole in metallo cromato cilindrico Alfa Romeo emblema nero/bianco	22.90 EUR
5	26 210 0 0	Set di tappi per valvole in metallo cromato liscio Emblema Alfa Romeo bianco/nero	24.89 EUR
6	26 218 0 0	Set di tappi per valvole in metallo cromato esagonale 14mm Emblema Alfa Romeo colorato	***
7	26 207 0 0	Set di tappi valvola in metallo cromato zigrinato con emblema Alfa Romeo colorato	22.90 EUR
8	26 218 C F	Set di tappi per valvole in metallo cromato esagonale 9mm Emblema Alfa Romeo colorato	16.90 EUR
9	26 212 0 0	Set di tappi valvola in metallo carbonio/cromo cilindrico emblema Alfa Romeo colorato	24.89 EUR
10	26 219 0 0	Set di tappi valvola in metallo nero esagonale antifurto Alfa Romeo emblema colorato	18.90 EUR
11	26 208 0 0	Set di tappi valvola in metallo nero esagono 11mm con anello portachiavi emblema Alfa Romeo colorato	22.90 EUR
12	26 209 0 0	Set di tappi valvola in metallo cromato esagono 11mm con anello chiave emblema Alfa Romeo colorato	22.90 EUR